

# YAMAHA

CATÁLOGO DE PEÇAS

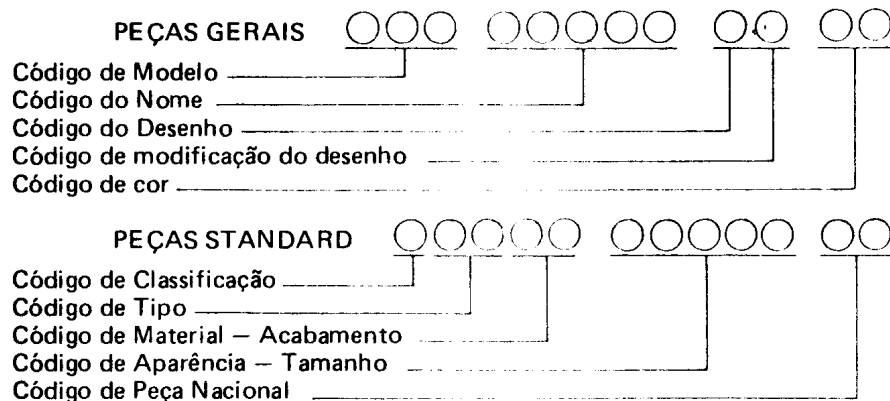
MODELO **RX 80** (2H4)

## PREFÁCIO

Neste catálogo estão relacionadas as peças para o modelo RX-80. Para solicitação de peças de reposição é necessário consultar este catálogo e escrever os códigos e nomes das peças corretamente no impresso apropriado.

### 1. Composição do Catálogo de Peças:

As peças Yamaha são divididas em duas categorias: Peças Gerais e Peças Standard, e os números têm as seguintes composições:



**NOTA:** Todos os números de peças Standard começam com nº 9. Peças Standard são: Parafuso, Porca, arruela, anel de borracha, retentor de óleo, rolamento, trava, pneu, câmara de ar, esfera, etc.

### 2. O modo de usar este catálogo:

- Exceto as esferas de aço cujo tamanho está indicado por polegadas; as dimensões das peças estão indicadas por milímetros, da seguinte maneira:  
 Tubo de (Borracha ou plástico) . . . . . Diâmetro interno-largura.  
 Anel Borracha. . . . . Área de secção – Diâmetro interno.  
 Arruela, bucha . . . . . Diâmetro interno – Diâmetro externo espessura (largura).
- As peças que constam como montadas, colocam-se indicado na lista, com espaço de uma letra, e o ponto (.) coloca-se em frente ao nome de cada peça.  
 Se duas peças montadas constam como quase idênticas, as duas colocam-se em linhas seguidas e as peças componentes ficam em linhas abaixo

com detenção e pontos. Quantidade de peças significa os números que usam para uma unidade de motocicleta.

### 3. Símbolos de palavras

D	.....	nº de dentes de engrenagem
V	.....	Voltagem para lâmpada
S	.....	Anel de borracha tipo "S" ou trava Tipo "S"
SD	.....	Anel de borracha tipo "SD"
SO	.....	Anel de borracha tipo "SO"
SW	.....	Anel de borracha tipo "SW"
E	.....	Trava tipo "E"
R	.....	Trava tipo "R"
STD	.....	Peça que se usa para máquina de produção
LE	.....	Lado esquerdo
LD	.....	Lado direito
.	.....	Peças componentes de conjunto montado
..	.....	Peças componentes de peça com sinal
Opcional	.....	Vende-se somente como peças

4. Os lados direito ou esquerdo, são determinados com base de quem está sobre a motocicleta.

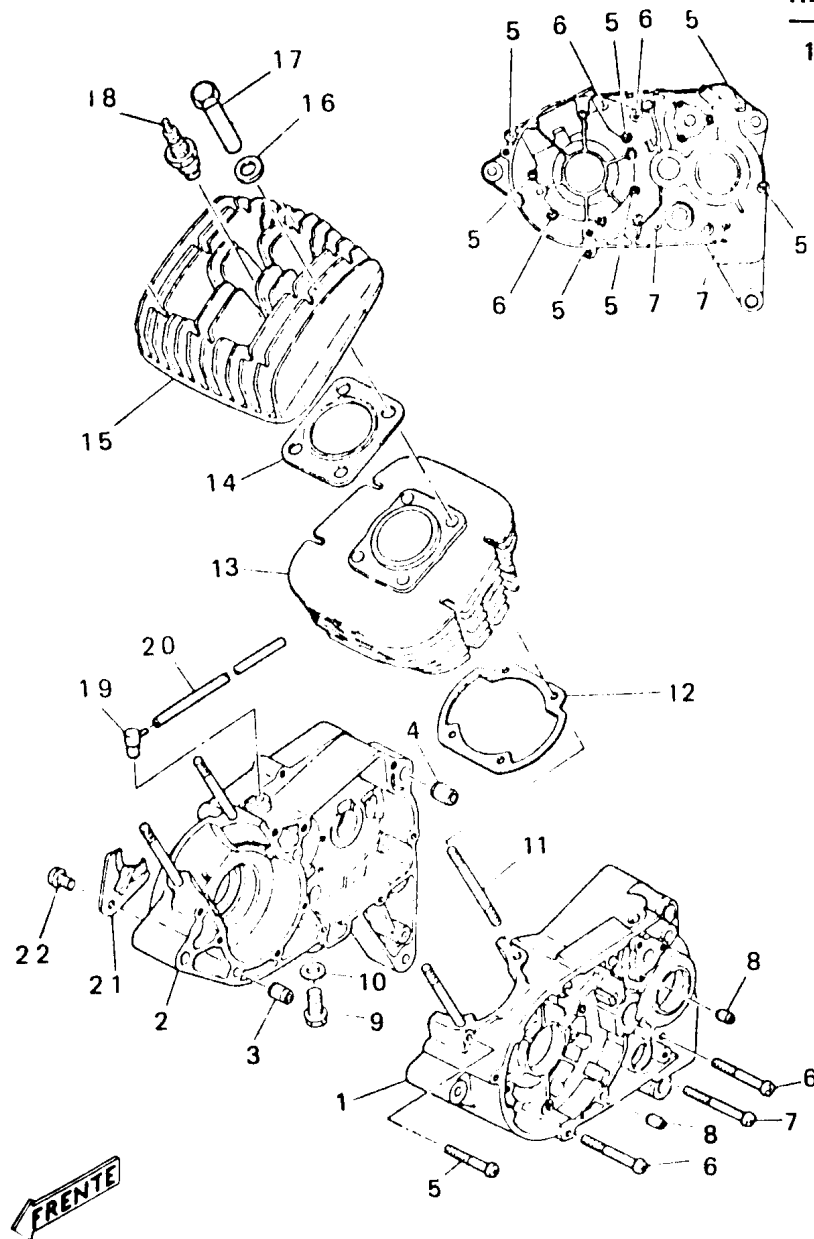
5. Este catálogo está atualizado até dia 01 de outubro de 1981, conseqüentemente, qualquer modificação posterior a esta data será informada com circulares, portanto, ao receber estas notícias, há necessidade de se fazer correção neste catálogo para mantê-lo sempre atualizado.

**YAMAHA MOTOR DO BRASIL LTDA.**  
 Departamento de Peças de Reposição  
 e Acessórios

## ÍNDICE

<b>MOTOR</b>		<b>PÁG.</b>
Fig. 1	Carcaça – Cilindro . . . . .	1
Fig. 2	Tampas da carcaça . . . . .	2
Fig. 3	Virabrequim e pistão . . . . .	3
Fig. 4	Fricção . . . . .	4
Fig. 5	Transmissão . . . . .	5
Fig. 6	Eixo trambulador . . . . .	6
Fig. 7	Eixo e Pedal de Câmbio . . . . .	7
Fig. 8	Eixo e Pedal de Partida . . . . .	8 ~ 9
Fig. 9	Filtro de ar . . . . .	10
Fig. 10	Carburador . . . . .	11
Fig. 11	Escapamento . . . . .	12
Fig. 12	Bomba de óleo . . . . .	13
Fig. 13	Conjunto magneto . . . . .	14
<b>CHASSI</b>		
Fig. 14	Chassi . . . . .	15
Fig. 15	Tampa lateral . . . . .	16
Fig. 16	Garfo traseiro – Amortecedor traseiro – Capa da corrente . . . . .	17
Fig. 17	Cavalete de estacionamento – Estribo dianteiro – Pedal de freio . . . . .	18
Fig. 18	Paralama dianteiro e traseiro . . . . .	19
Fig. 19	Garfo telescópico . . . . .	20
Fig. 20	Mesa superior do guidão . . . . .	21
Fig. 21	Guidão e Cabos . . . . .	22
Fig. 22	Tanque de gasolina . . . . .	23
Fig. 23	Tanque de óleo . . . . .	24
Fig. 24	Assento . . . . .	25
Fig. 25	Roda dianteira . . . . .	26
Fig. 26	Roda traseira . . . . .	27
Fig. 27	Farol dianteiro . . . . .	28
Fig. 28	Velocímetro . . . . .	29
Fig. 29	Lanterna traseira . . . . .	30
Fig. 30	Sinalizadores (Pisca-Pisca) . . . . .	31
Fig. 31	Sistema elétrico . . . . .	32
	<b>Índice numérico . . . . .</b>	<b>33</b>

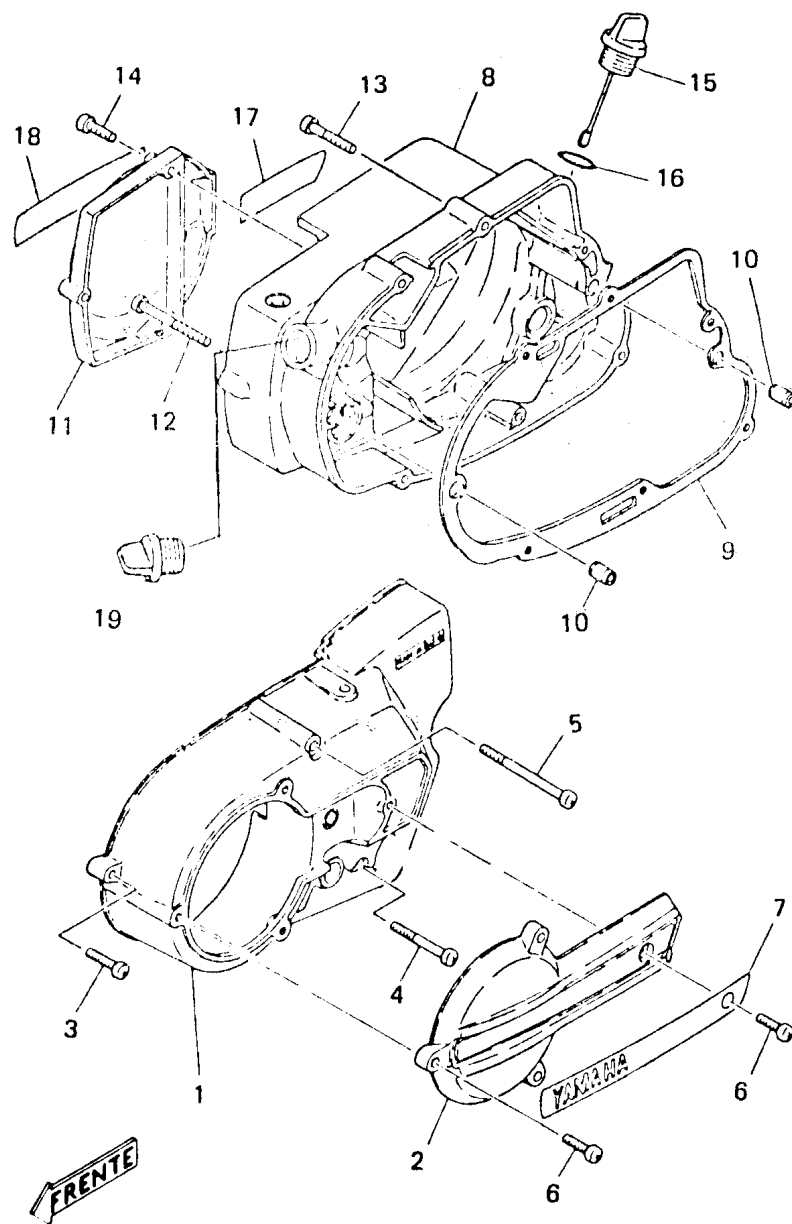
Fig. 1 CARÇAÇA – CILINDRO



REF. Nº	CÓDIGO	DISCRIMINAÇÃO	QT.	OBS.
1-	1	2H3-E5111-00		01
	2	2H3-E5121-00		01
		2H3-E5121-01		01
	3	91810-02014-09		01
	4	91810-06016-09		01
	5	92501-06045-09		07
	6	92501-06055-09		03
	7	92501-06065-09		02
	8	91810-02014-09		02
	9	90340-12005-09		01
	10	90430-12038-09		01
	11	90116-08801-09		04
	12	2H3-E1351-00		01
	13	2H4-E1311-00		01
	14	2H4-E1181-00		01
	15	2H4-E1111-00		01
	16	90201-12362-09		04
	17	90179-08800-09		04
	18	94700-00041-09		01
	19	2H3-E5371-00		01
	20	90446-07009-09		01
	21	2H3-E5128-00		01
	22	92501-08010-09		01

OBS.: Usar a carcaça do motor Código 2H3-E5121-01 para máquinas chassi nº 2H4-07539 em diante.

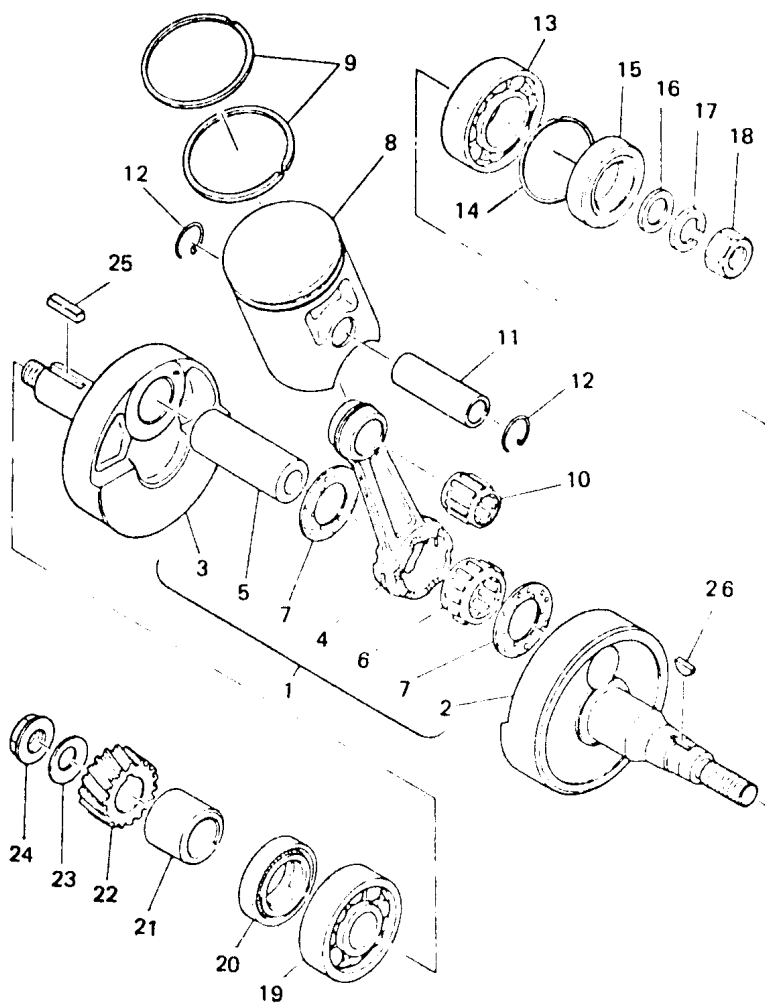
Fig. 2 TAMPAS DA CARÇAÇA



REF. Nº	CÓDIGO	DISCRIMINAÇÃO	QT.	OBS.
2- 1	2H3-E5411-00	Tampa do cárter LE	01	
2	2H3-E5415-00	Tampa do magneto	01	
3	92501-06035-09	Parafuso	02	
4	92501-06045-09	Parafuso	01	
5	92501-06065-09	Parafuso	01	
6	92501-06020-09	Parafuso	04	
7	2H3-E5435-00	Emblema da tampa do magneto	01	
8	2H3-E5421-00	Tampa do cárter LD	01	
"	3V9-E5421-00	Tampa do cárter LD	01	
9	2H3-E5451-00	Junta da tampa do cárter LD	01	
10	91810-02014-09	Pino guia	02	
11	2H3-E5416-00	Tampa da bomba de óleo	01	
12	92501-06055-09	Parafuso	01	
13	92501-06035-09	Parafuso	06	
14	92501-06020-09	Parafuso	03	
15	2H3-E5362-00	Tampa de óleo e medidor	01	
16	93210-19123-09	Anel	01	
17	2H3-E5443-00	Emblema da tampa do cárter LD	01	
18	2H3-E5447-00	Emblema da tampa da bomba	01	
19	90338-19078-09	Tampa do tacômetro	01	

OBS.: Usar a tampa do cárter LD Código 3V9-E5421-00 para máquinas chassi nº 2H4-07539 em diante.

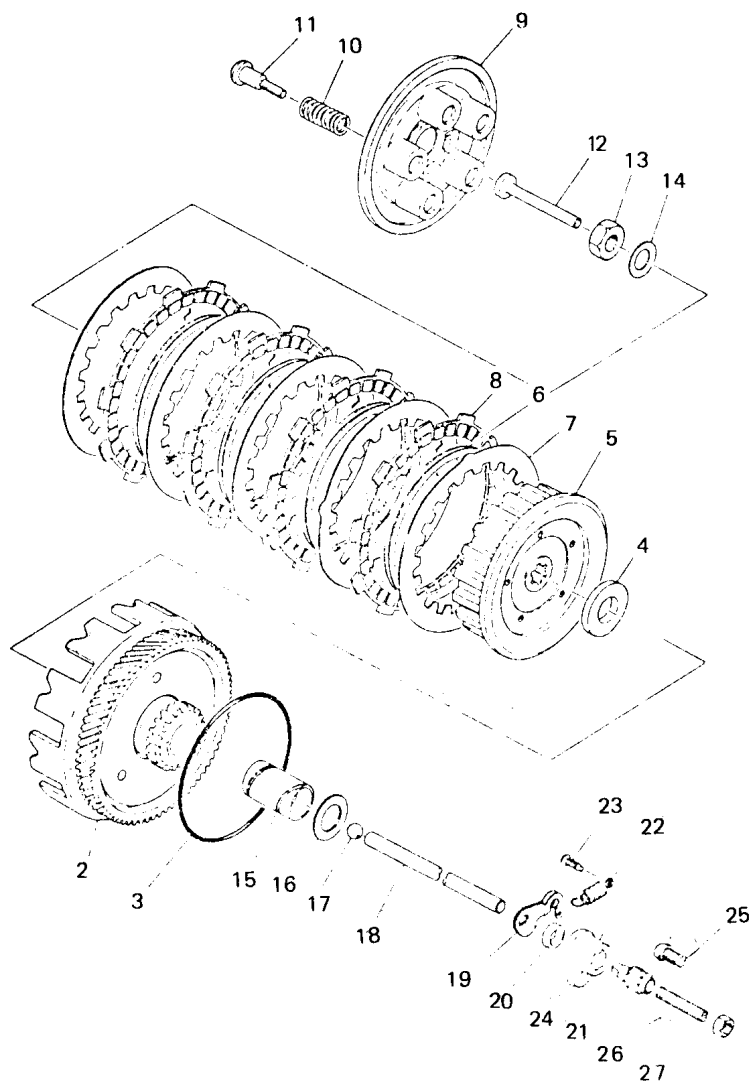
Fig. 3 VIRABREQUIM E PISTÃO



← FRENTE

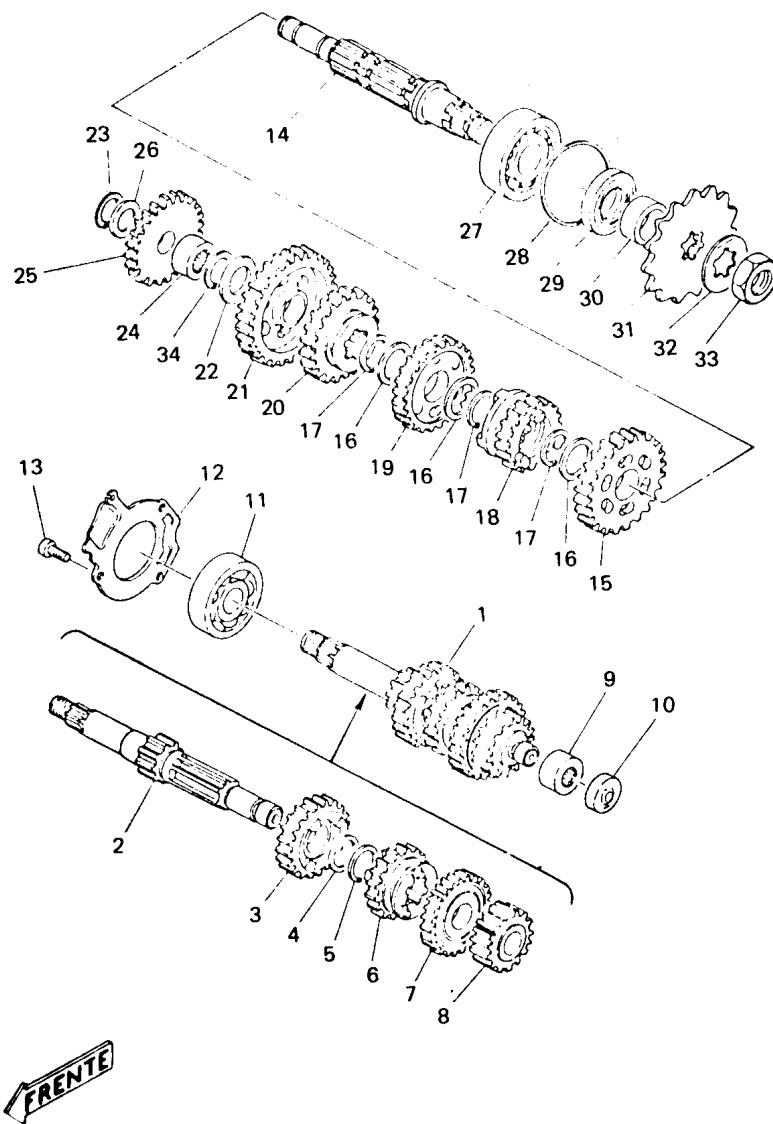
REF. Nº	CÓDIGO	DISCRIMINAÇÃO	QT.	OBS.
3- 1	2H3-E1400-00	Virabrequim completo	01	
2	2H3-E1412-00	Virabrequim LE	01	
3	2H3-E1422-00	Virabrequim LD	01	
4	4Y2-11651-00	Biela	01	
5	2H3-E1681-00	Pino do virabrequim	01	
6	93310-42231	Rolamento do virabrequim	01	
7	90209-22071-09	Arruela	02	
8	2H4-E1631-00-96	Pistão STD - 0.96	01	
"	2H4-E1631-00-97	Pistão STD - 0.97	01	
"	2H4-E1631-00-98	Pistão STD - 0.98	01	
"	2H4-E1631-00-99	Pistão STD - 0.99	01	
"	2H4-E1635-00	Pistão - 0,25	01	
"	2H4-E1636-00	Pistão - 0,50	01	
"	2H4-E1637-00	Pistão - 0,75	01	
"	2H4-E1638-00	Pistão - 1,00	01	
9	2H4-E1611-00	Jogo de anéis - STD	01	
"	307-11601-01	Jogo de anéis - STD	01	
"	307-11601-11	Jogo de anéis - 0,25	01	
"	307-11601-21	Jogo de anéis - 0,50	01	
"	307-11601-31	Jogo de anéis - 0,75	01	
"	307-11601-41	Jogo de anéis - 1,00	01	
10	93310-216A3	Rolamento	01	
11	2H4-E1633-00	Pino do pistão	01	
12	93450-17802-09	Anel de trava	02	
13	93306-20517-09	Rolamento (6205-C4)	01	
14	93450-52010-09	Anel de trava	01	
15	93102-25018-09	Retentor SD-25-52-8	01	
16	90201-12535-09	Arruela 12,2-22-3,2	01	
17	92901-12100-09	Arruela de pressão	01	
18	90185-12067-09	Porca	01	
19	93306-30405-09	Rolamento (6304-C3)	01	
20	93103-28011-09	Retentor SW-28-40-8	01	
21	2H3-E1478-00	Espaçador	01	
22	401-16111-00	Engrenagem primária	01	
23	90208-12800-09	Arruela cônica	01	
24	90179-12044-09	Porca	01	
25	90282-05005-09	Chaveta	01	
26	90280-03017-09	Chaveta semi-redonda	01	

Fig. 4 FRICÇÃO



REF. Nº	CÓDIGO	DISCRIMINAÇÃO	QT.	OBS.
4- 1	479-16301-01	Fricção completa	01	
2	479-16150-00	Campana da fricção	01	
3	132-16369-00	Anel de fricção	01	
4	2H3-E6154-00	Arruela de encosto	01	
5	1E7-16371-00	Cubo de fricção	01	
6	307-16367-00	Anel amortizador	05	
7	336-16324-00	Placa de embreagem	05	
8	307-16321-00	Disco de fricção	05	
9	132-16351-00	Placa de pressão	01	
10	90501-20125	Mola de pressão	05	
11	90119-05001	Parafuso com arruela	05	
12	2H3 - E6356 - 00	Haste de pressão	01	
13	90170-12060-09	Porca	01	
14	90209-12801-09	Arruela cônica	01	
15	90560-17146-09	Espaçador	01	
16	90201-17558-09	Arruela 17,2-33-4	01	
17	93501-04803-09	Esfera	01	
18	2H3-E6357-00	Haste de pressão	01	
19	3VD - E6342 - 00	Alavanca impulsora	01	
20	93104-11028-09	Retentor S0-10,5-15-3	01	
21	502-E6341-00	Parafuso de impulso	01	
22	90506-10019-09	Mola de retorno da alavanca	01	
23	132-16346-00	Pino de fixação da mola	01	
24	502-E6396-00	Guia da rosca sem-fim	01	
25	92501-06015-09	Parafuso	01	
26	90113-06013-09	Parafuso de ajuste	01	
27	98801-06200-09	Porca	01	

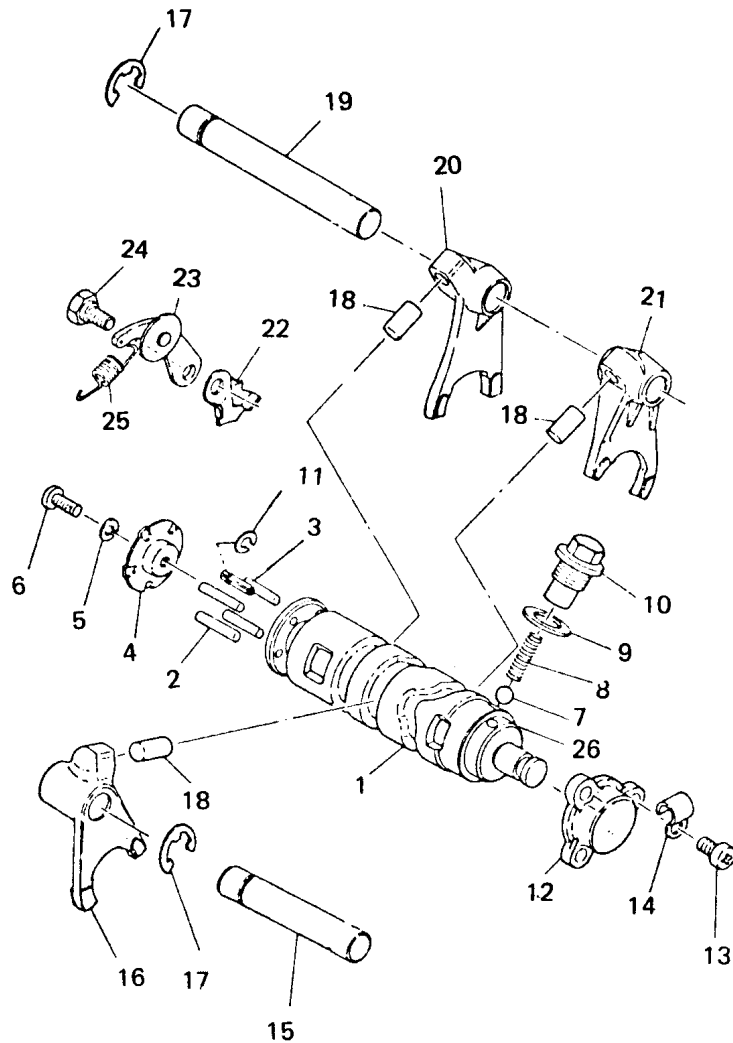
Fig. 5 TRANSMISSÃO



REF. Nº	CÓDIGO	DISCRIMINAÇÃO	QT.	OBS.
5- 1	2H3-E7410-00	Eixo primário completo	01	
2	2H3-E7411-00	Eixo primário	01	
3	2H3-E7141-00	Engrenagem motora (4ª)	01	
4	90201-20266-09	Arruela lisa (20-25-1)	01	
5	93440-20043-09	Anel de trava	01	
6	2H3-E7131-00	Engrenagem motora (3ª)	01	
7	2H3-E7151-00	Engrenagem motora (5ª)	01	
8	2H3-E7121-00	Engrenagem motora (2ª)	01	
9	93315-31502	Rolamento	01	
10	2H3-E5389-00	Retentor	01	
11	93306-30304-09	Rolamento (6303Z)	01	
12	2H3-E7471-00	Placa de cobertura	01	
13	98501-05012-09	Parafuso	03	
14	2H3-E7421-00	Eixo secundário	01	
15	2H3-E7221-00	Engrenagem movida (2ª)	01	
16	90201-20266-09	Arruela lisa 20-25-1	03	
17	93440-20043-09	Anel de trava	03	
18	2H3-E7251-00	Engrenagem movida (5ª)	01	
19	2H3-E7231-00	Engrenagem movida (3ª)	01	
20	2H3-E7241-00	Engrenagem movida (4ª)	01	
21	2H3-E7211-00	Engrenagem movida (1ª)	01	
22	2H3-E7427-00	Arruela do eixo secundário	01	
23	93410-13801-09	Anel de trava	01	
24	93311-31515	Rolamento	01	
25	2H3-E5651-00	Engrenagem movida da partida	01	
26	90201-13200-09	Arruela de calço	01	
27	93306-30401-09	Rolamento (6304)	01	
28	93450-52010-09	Anel de trava	01	
29	93102-28023-09	Retentor (SD-28-52-6)	01	
30	2H3-E7462-00	Espaçador	01	
31	2H4-E7461-50	Pinhão (15 dentes)	01	
32	90215-16127-09	Arruela de trava	01	
33	90179-16018-09	Porca do pinhão	01	
34	93440-15012-09	Anel de trava	01	

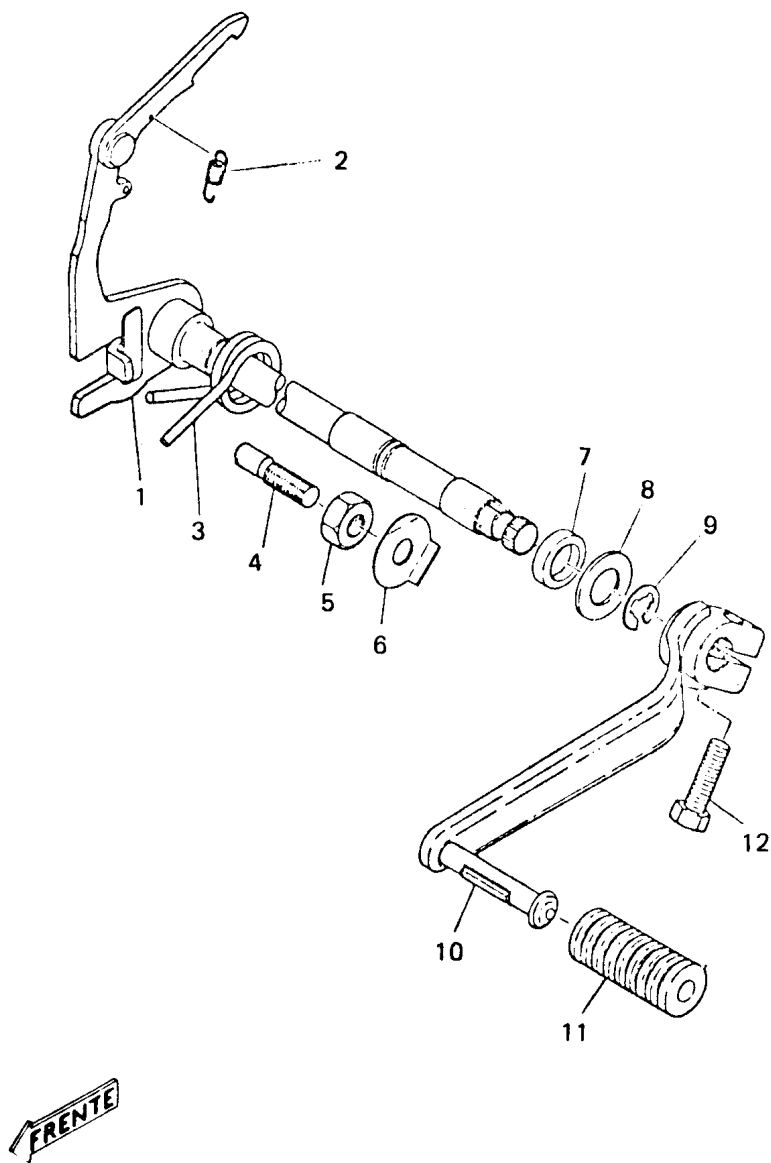


Fig. 6 EIXO TRAMBULADOR



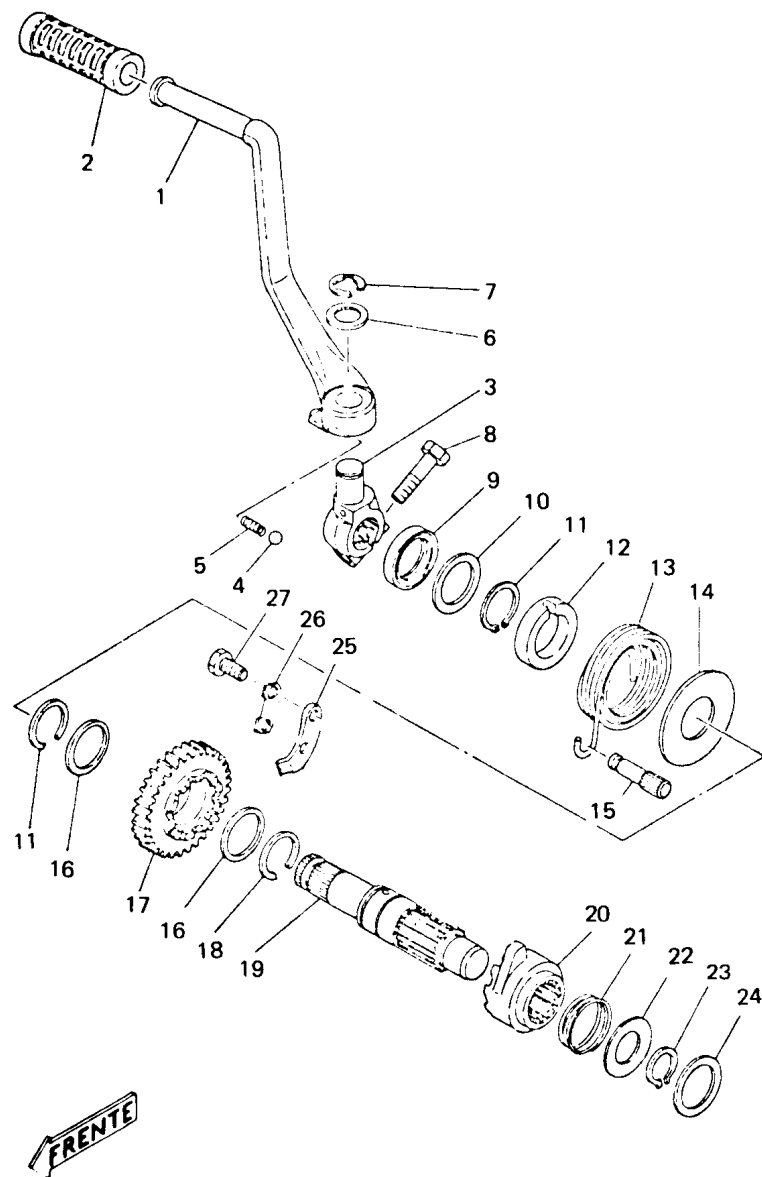
REF. Nº	CÓDIGO	DISCRIMINAÇÃO	QT.	OBS.
6-0-1	2H3-E8540-00	Eixo trambulador completo	01	
1	2H3-E8541-00	Eixo trambulador	01	
2	93604-22050-09	Pino guia	04	
3	91609-40016-09	Pino	01	
4	2H3-E8561-00	Placa fixadora	01	
5	92901-05100-09	Arruela de pressão	01	
6	98501-05012-09	Parafuso	01	
7	93505-16006-09	Esfera	01	
8	90501-10353-09	Mola	01	
9	2H3-E5353-00	Gaxeta	01	
10	90109-14385-09	Parafuso	01	
11	93430-03014	Anel de trava	01	
12	2H3-E8589-00	Tampa do eixo trambulador	01	
13	92501-06010-09	Parafuso	03	
14	90462-05012-09	Grampo	01	
15	2H3-E8531-00	Barra guia do garfo	01	
16	248-18512-01	Garfo de câmbio 2	01	
17	93430-10801-09	Anel trava	02	
18	90250-08017-09	Pino guia	03	
19	2H3-E8534-00	Barra guia do garfo	01	
20	248-18513-01	Garfo de câmbio 3	01	
21	248-18511-02	Garfo de câmbio 1	01	
22	2H3-E5492-00	Tampa	01	
23	2H3-E8140-00	Limitador da alavanca	01	
24	90109-06001-09	Parafuso	01	
25	90506-09013-09	Mola	01	
26	2H3-E8542-00	Ponto neutro	01	

Fig. 7 EIXO E PEDAL DE CÂMBIO



REF. Nº	CÓDIGO	DISCRIMINAÇÃO	QT.	OBS.
7- 1	2H3-E8101-01	Eixo de mudanças completo	01	
2	90506-09009-09	Mola de tensão	01	
3	90508-32207-09	Mola	01	
4	90149-08094-09	Parafuso	01	
5	90170-08029-09	Porca	01	
6	90215-08014-09	Arruela trava	01	
7	93109-14005-09	Retentor (SDO-14-24-6)	01	
8	90201-14220-09	Arruela lisa	01	
9	93430-12009-09	Anel trava	01	
10	2H3-E8111-00	Pedal de câmbio	01	
11	502-19901-00	Borracha do pedal de câmbio	01	
12	97311-06020-09	Parafuso	01	

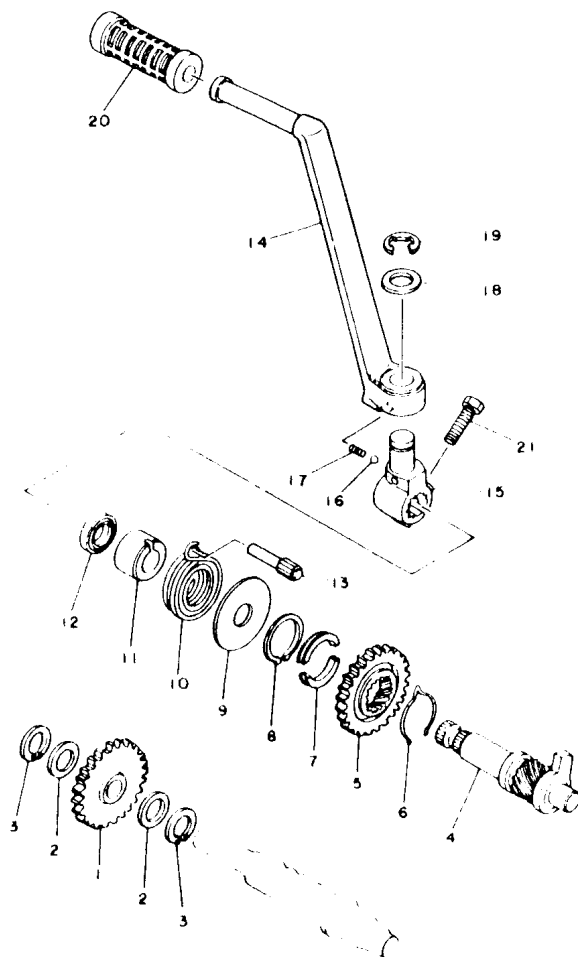
**Fig. 8 EIXO E PEDAL DE PARTIDA  
(OBSOLETO)**



REF. Nº	CÓDIGO	DISCRIMINAÇÃO	QT.	OBS.
8- 1	503-19601-00	Pedal de partida	01	
2	502-19602-00	Borracha do pedal de partida	01	
3	2H3-E5621-00	Núcleo do pedal de partida	01	
4	93507-32009-09	Esfera	01	
5	90501-12800-09	Mola	01	
6	90201-15340	Arruela	01	
7	93430-10801-09	Anel trava	01	
8	90101-08811-09	Parafuso M8-30	01	
9	93101-17062-09	Retentor S-17-25-4	01	
10	90201-17255-09	Arruela calço 1	01	
11	93410-20009	Anel trava	02	
12	2H3-15666-00	Espaçador	01	
13	2H3-15665-00	Mola de partida	01	
14	2H3-15664-00	Guia da mola	01	
15	2H3-E5668-00	Pino limitador	01	
16	90214-16009	Arruela	02	
17	2H3-15641-00	Engrenagem de partida	01	
18	93440-20043	Anel trava	01	
19	2H3-15661-00	Eixo de partida	01	
20	2H3-15671-00	Catraca da partida	01	
21	90501-16107	Mola	01	
22	2H3-15676-00	Tampa da mola	01	
23	93410-14016	Anel trava	01	
24	90201-14216-09	Arruela 14,4-25-0,9	01	
25	2H3-E5674-00	Guia da catraca	01	
26	2H3-E5686-00	Arruela trava	01	
27	97312-05014-09	Parafuso	02	

**OBS.: USAR ESTE SISTEMA PARA MÁQUINAS Nº SÉRIE 2H4-07539  
ABAIXO.**

**Fig. 8 EIXO E PEDAL DE PARTIDA  
(ATUAL)**

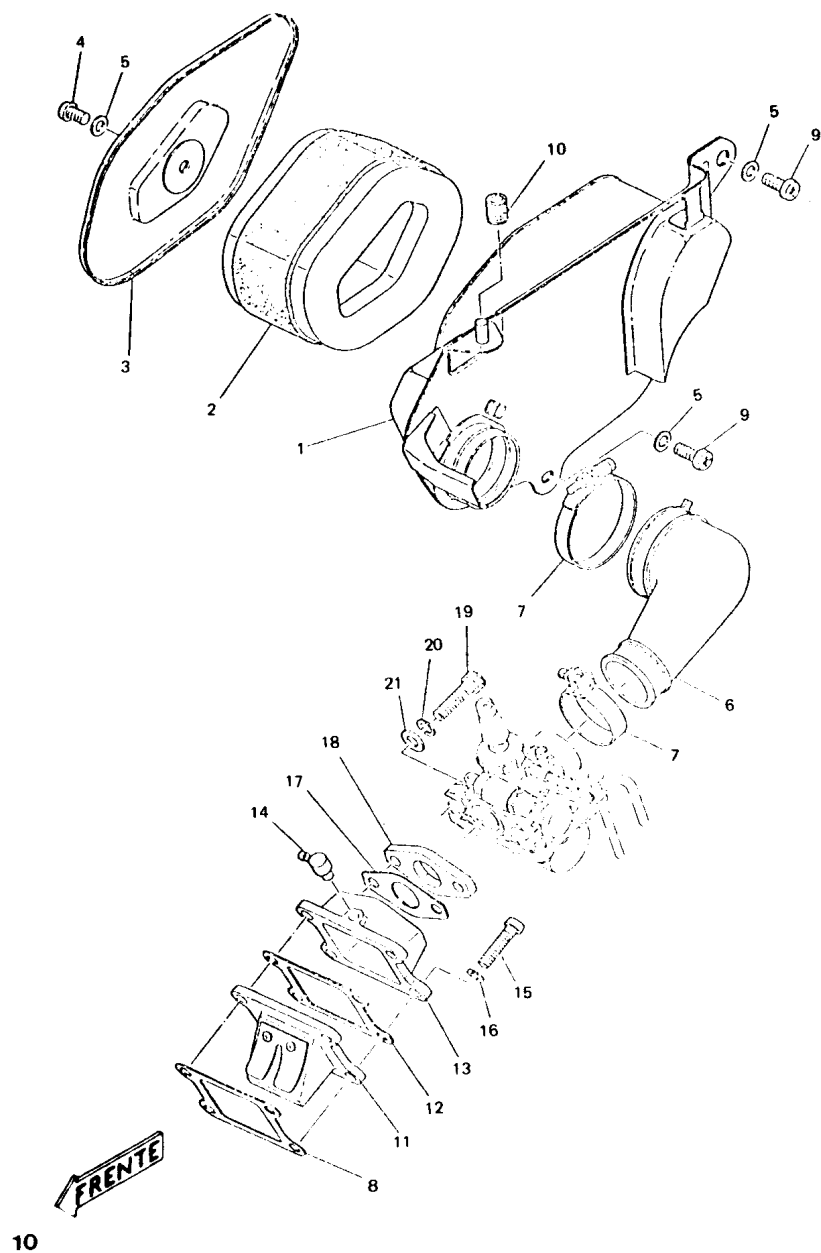


REF. Nº	CÓDIGO	DISCRIMINAÇÃO	QT.	OBS.
8- 1	3V9-E5651-01	Engrenagem movida da partida	01	
2	3V9-E7417-00	Arruela de calço	02	
3	93440-15012-09	Anel trava	02	
4	2A6-15660-00	Conjunto do eixo da partida	01	
5	1W1-15641-00	Engrenagem da partida	01	
6	90468-26048	Clip	01	
7	248-15654-00	Fixador	02	
8	93410-30012	Anel trava	01	
9	401-15676-00	Guia da mola	01	
10	90508-26041	Mola	01	
11	1W1-15666-00	Espaçador	01	
12	93101-17062-09	Retentor	01	
13	2H3-E5668-00	Pino limitador	01	
14	503-19601-00	Pedal de partida	01	
15	3V9-E5621-00	Cubo do pedal de partida	01	
16	93507-32009-09	Esfera	01	
17	90501-12800-09	Mola	01	
18	90201-15340-09	Arruela	01	
19	93430-10801-09	Anel trava	01	
20	502-19602-00	Capa do pedal de partida	01	
21	90101-08811-09	Parafuso	01	

OBS.: USAR ESTE SISTEMA PARA MÁQUINAS Nº SÉRIE 2H4-07539 EM DIANTE.

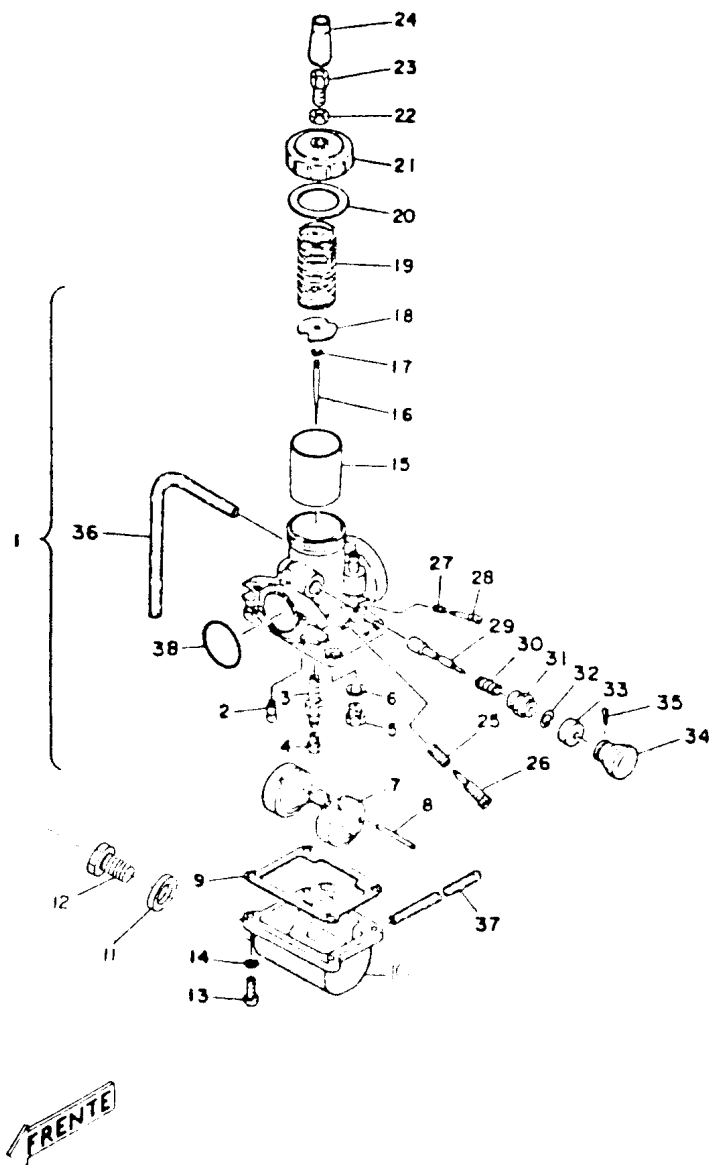
FRENTE

Fig. 9 FILTRO DE AR



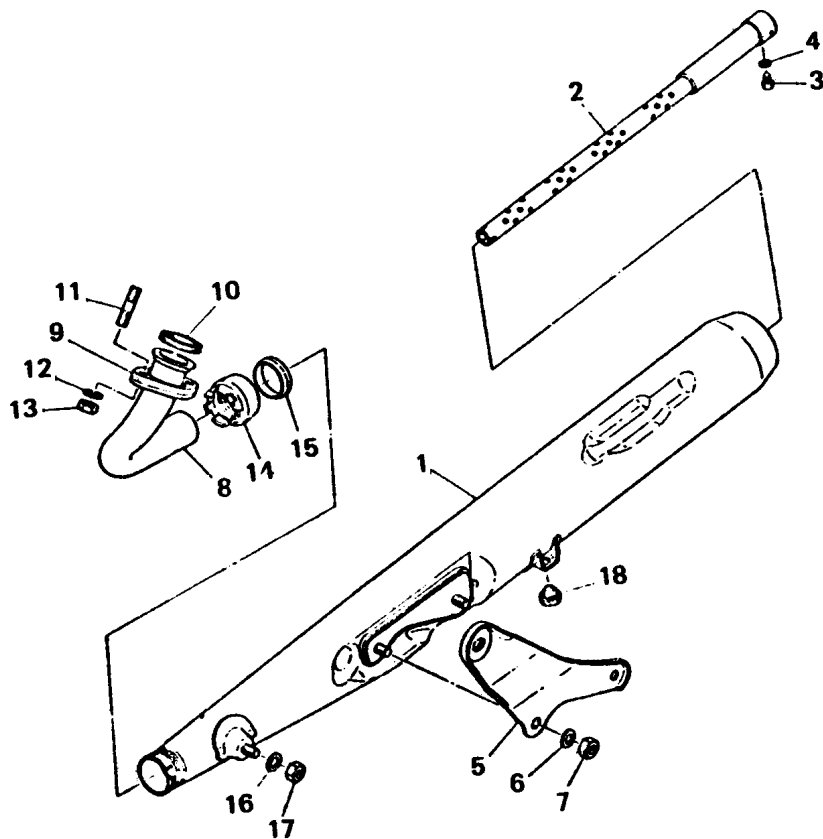
REF. Nº	CÓDIGO	DISCRIMINAÇÃO	QT.	OBS.
9- 1	502-19301-00	Caixa do filtro de ar	01	
2	1R2-E4451-00	Elemento do filtro de ar	01	
3	502-19302-00	Tampa da caixa do filtro	01	
4	92501-06012-09	Parafuso	01	
5	92901-06200-09	Arruela lisa	03	
6	2H4-E4453-00	Junção do filtro	01	
7	502-19447-00	Braçadeira	02	
8	503-19362-00	Junta da válvula de palheta	01	
9	92501-06015-09	Parafuso	02	
10	502-29177-00	Guia do amortizador	01	
11	345-13610-70	Válvula de palheta	01	
12	2H3-E3621-00	Guarnição da válvula	01	
13	2H3-E3565-00	Coletor de admissão	01	
14	502-E3552-00	Bico injetor	01	
15	91202-06025-09	Parafuso	04	
16	91201-06100-09	Arruela de pressão	04	
17	503-19356-00	Gaxeta	01	
18	504-19355-00	Junta	01	
19	91316-08030-09	Parafuso	02	
20	92901-08100-09	Arruela de pressão	02	
21	90201-08089-09	Arruela lisa	02	

Fig. 10 CARBURADOR



REF. Nº	CÓDIGO	DISCRIMINAÇÃO	QT.	OBS.
10- 1	2H4-14101-00	Carburador completo	01	
2	260-14142-20	Gicleur piloto	01	
3	2H4-14141-36	Pulverizador principal	01	
4	137-14143-15	Gicleur nº 75	01	
"	137-14143-16	Gicleur nº 80	01	
"	137-14143-17	Gicleur nº 85	01	
"	137-14143-18	Gicleur nº 90	01	
"	137-14143-19	Gicleur nº 95	01	
"	137-14143-20	Gicleur nº 100	01	
5	353-14190-15	Válvula do carburador	01	
6	127-14195-00	Junta da válvula	01	
7	304-14185-00	Bóia do carburador	01	
8	127-14186-00	Pino da bóia	01	
9	304-14184-00	Junta da cuba do carburador	01	
10	1M7-14181-06	Cuba do carburador	01	
11	296-14117-00	Arruela da cuba	01	
12	98501-05008	Parafuso	01	
13	98502-04014	Parafuso	04	
14	92901-04100	Arruela de pressão	04	
15	304-14112-15	Válvula de aceleração	01	
16	152-14116-22	Agulha do carburador	01	
17	164-14137-00	Cupilha	01	
18	137-14136-00	Base da mola	01	
19	276-14131-00	Mola de retorno da válvula	01	
20	193-14126-00	Junta	01	
21	193-14158-00	Tampa do carburador	01	
22	802-14161-00	Porca	01	
23	1M7-14124-00	Parafuso de ajuste do cabo	01	
24	307-14169-10	Capa do cabo	01	
25	137-14133-00	Mola	01	
26	304-14122-00	Ajustador de pulverização	01	
27	174-14134-00	Mola	01	
28	174-14123-00	Parafuso do ar	01	
29	304-14171-00	Válvula do afogador	01	
30	156-14135-00	Mola	01	
31	152-14174-00	Tampa da válvula do afogador	01	
32	353-14138-00	Cupilha	01	
33	132-14173-00	Retentor da válvula	01	
34	304-14261-00	Botão do afogador	01	
35	91401-16015	Cupilha	01	
36	183-14197-01	Tubo de respiro	01	
37	183-14196-00	Tubo de respiro	01	
38	241-14147-00	Anel de borracha	01	

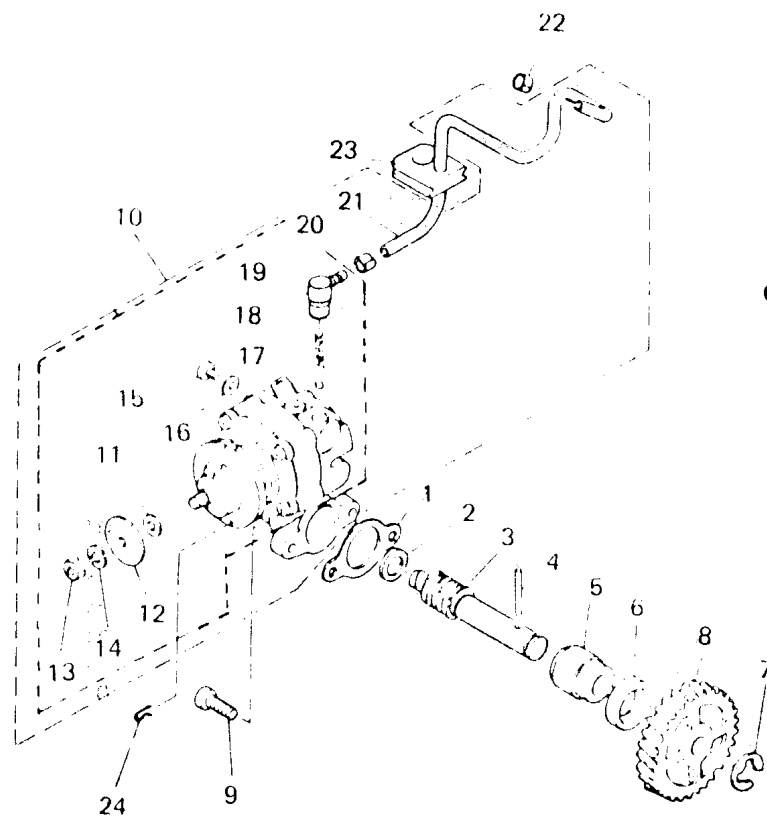
Fig. 11 ESCAPAMENTO



REF. Nº	CÓDIGO	DISCRIMINAÇÃO	QT.	OBS.
11- 1	2H4-E4711-01	Escapamento completo	01	
2	3V9 - E47/53 - 00	Silenciador	01	
3	92501-05008-09	Parafuso	01	
4	92901-05100-09	Arruela de pressão	01	
5	2H4-E4771-00	Suporte do escapamento	01	
6	92901-08100-09	Arruela de pressão	02	
7	98801-08200-09	Porca	02	
8	2H4-E4611-00	Tubo de escape	01	
9	2H3 - E4612 - 00	Flange de escapamento	01	
10	502-19462-00	Junta do tubo de escape	01	
11	90116-08802-09	Parafuso de fixação	02	
12	92901-08100-09	Arruela de pressão	02	
13	98801-08200-09	Porca	02	
14	2H3-E4713-00	Porca do tubo de escape	01	
15	2H3-E4714-00	Arruela da porca do tubo	01	
16	92901-08100-09	Arruela de pressão	01	
17	98801-08200-09	Porca	01	
18	502-29721-00	Bucha amortecedora do cavalete	01	

FRENTE

Fig. 12 BOMBA DE ÓLEO



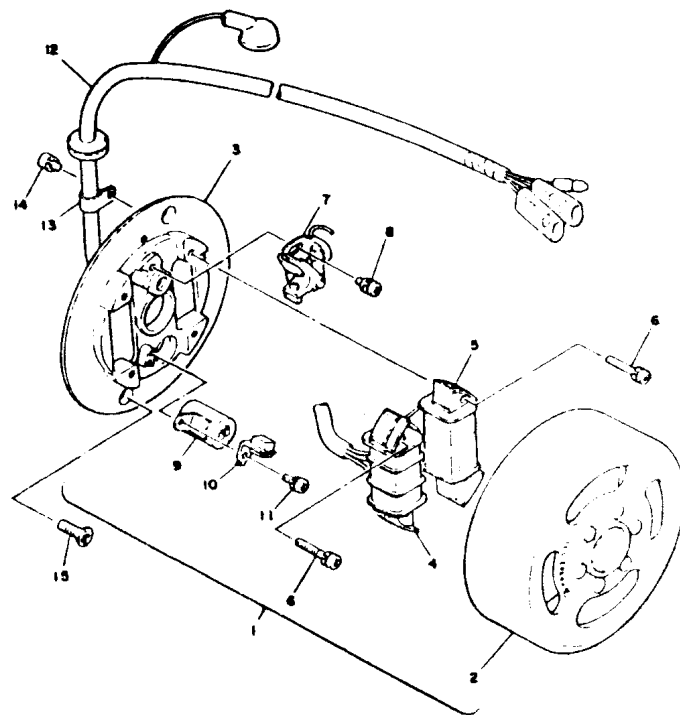
FRENTE

REF. Nº	CÓDIGO	DISCRIMINAÇÃO	QT.	OBS.
12- 1	502-E3116-00	Junta da bomba de óleo	01	
2	90201-08624-09	Arruela lisa	01	
3	2H4-E3175-00	Eixo, rosca sem-fim	01	
4	91609-25020-09	Pino guia	01	
5	2H3-E3176-00	Mancal da bomba	01	
6	93101-10002-09	Retentor S-10-22-7	01	
7	93430-08006-09	Anel trava	01	
8	248-13178-00	Engrenagem da bomba de óleo	01	
9	98501-05015-09	Parafuso	02	
10	2H4-13100-00	Bomba de óleo completa	01	
20	90468-02033-09	Cupilha	01	
21	90445-05266	Tubo	01	
22	90468-02033-09	Cupilha	01	
23	2H3-E3174-00	Fixador do tubo de óleo	01	
24	2H3 E3133-00	Cupilha	01	

OBS.: A partir da Ref. 12-11 até 12-19 não é fornecido separadamente.



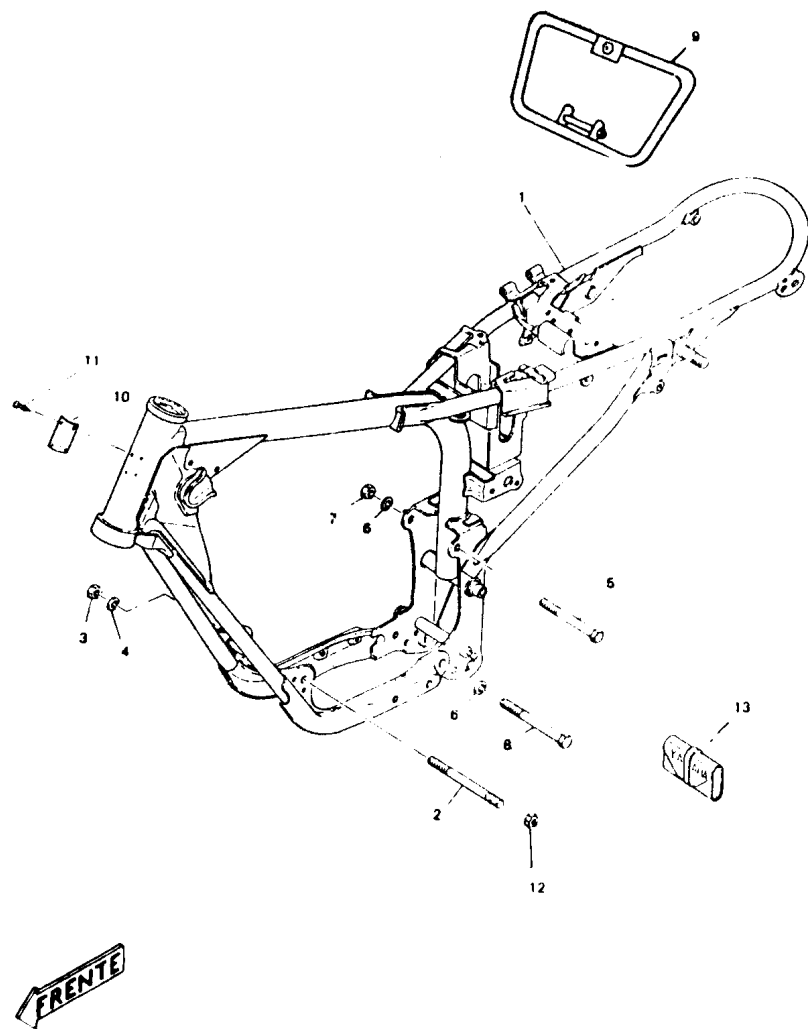
Fig. 13 CONJUNTO MAGNETO



REF. Nº	CÓDIGO	DISCRIMINAÇÃO	QT.	OBS.
<b>IMPORTADO</b>				
13- 1	463-81300-21	Magneto completo	01	
2	1L1-81350-20	.Rotor do magneto	01	
3	465-81309-20	.Base do magneto	01	
4	511-81312-20	.Bobina interna	01	
5	463-81313-21	.Bobina de luz	01	
6	110-81348-21	.Parafuso	04	
7	437-81321-20	.Platinado	01	
8	110-81347-21	.Parafuso	01	
9	1K8-81325-20	.Condensador	01	
10	116-81331-20	.Lubrificador	01	
11	110-81346-21	.Parafuso	01	
12	465-81315-20	.Chicote do magneto	01	
13	104-81328-20	.Abraçadeira de fios	01	
14	110-81345-21	.Parafuso	01	
15	97701-05012-09	Parafuso	02	
<b>NACIONAL</b>				
13- 1	2H3-H1300-00	Magneto completo	01	
2	2H3-H1350-00	Rotor do magneto	01	
3	2H3-H1309-00	Base do magneto	01	
4	2H3-H1312-00	Bobina interna	01	
5	2H3-H1313-00	Bobina de luz	01	
6	98501-04025-09	Parafuso	01	
7	481-81321-M0	Platinado	01	
8	98301-04010-09	Parafuso	01	
9	2H3-H1325-00	Condensador	01	
10	2H3-H1331-00	Lubrificador	01	
11	98501-04010-09	Parafuso	01	
12	2H3-H1315-00	Chicote do magneto	01	
13	90461-05036-09	Braçadeira de fios	01	
14	98501-04006-09	Parafuso	01	
15	97701-05012-09	Parafuso	01	

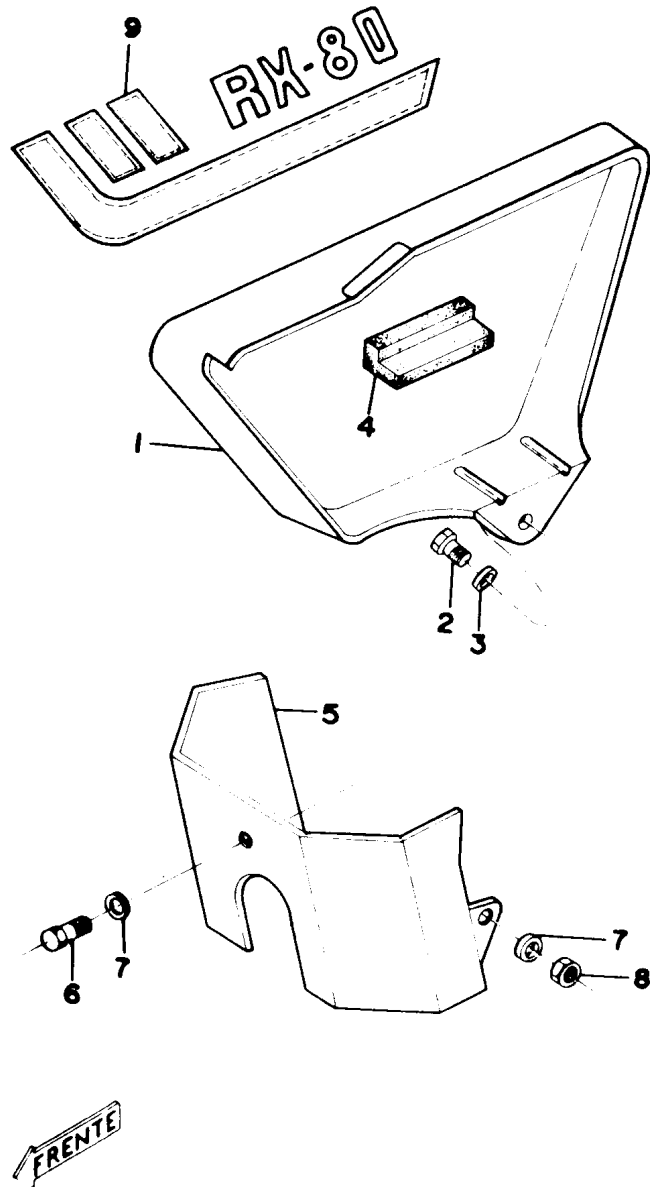
OBS.: USAR MAGNETO NACIONAL À PARTIR DA MÁQUINA Nº SÉRIE 2H4-02640

Fig. 14 CHASSIS



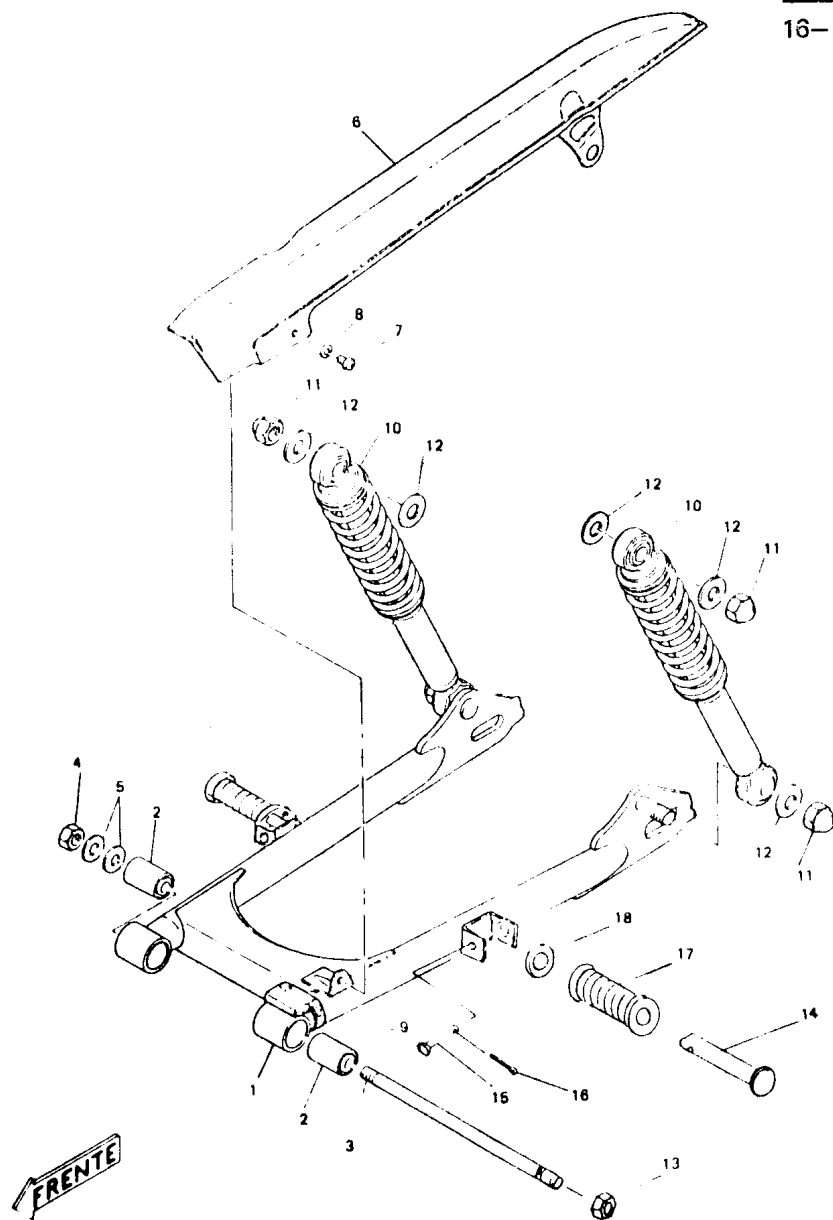
REF. Nº	CÓDIGO	DISCRIMINAÇÃO	QT.	OBS.
14- 1	2H4-F1110-00	Chassi	01	
2	95821-08130-09	Parafuso M10-100	01	
3	90185-08054-09	Porca	01	
4	92901-08100-09	Arruela de pressão	01	
5	90101-10813-09	Parafuso	01	
6	92901-10100-09	Arruela de pressão	02	
7	92801-10200-09	Porca	01	
8	90101-10105-09	Parafuso M10-105	01	
9	ACN-09105-00	Protetor de pernas	01	
10	2H4-29838-00	Emblema	01	
11	502-29837-00	Rebite do emblema	04	
12	90185-08054-09	Porca	01	
13	2H3-F8100-00	Jogo ferramenta	01	

Fig. 15 TAMPA LATERAL



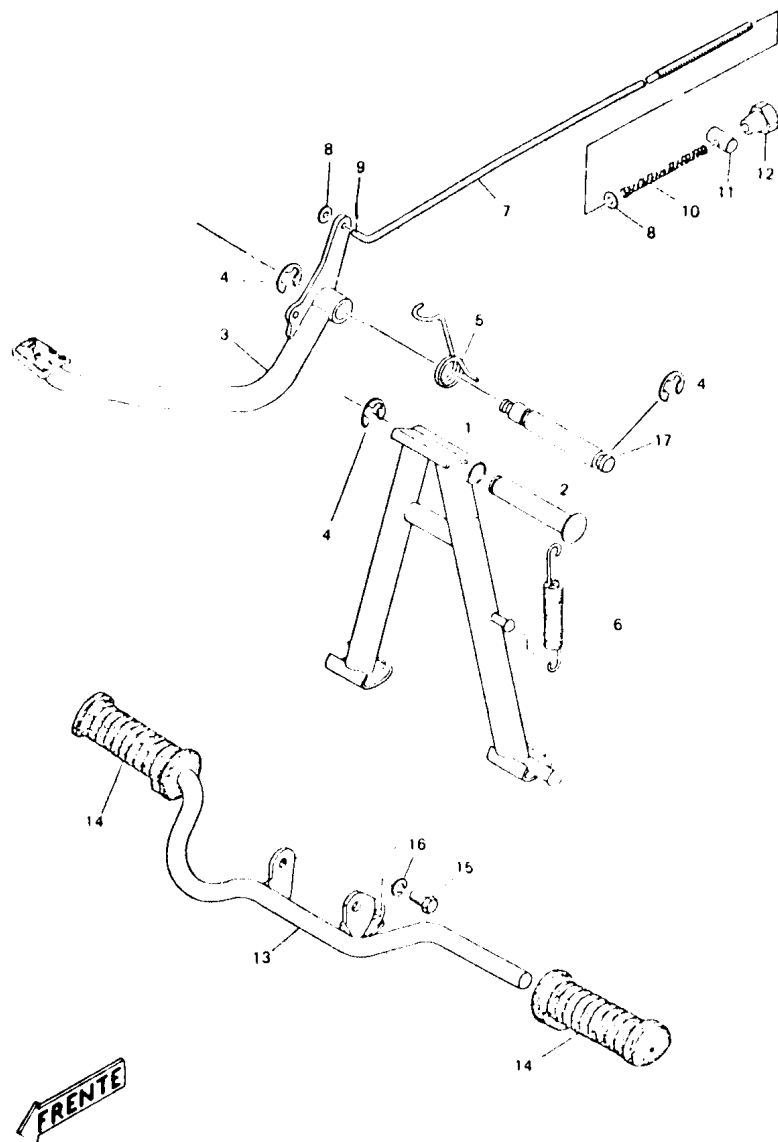
REF. Nº	CÓDIGO	DISCRIMINAÇÃO	QT.	OBS.
15- 1	2H4-F1721-00-63	Tampa lateral LD Vermelha Antigo	01	
"	2H4-F1721-00-G3	Tampa lateral LD Azul Antigo	01	
"	2H4-F1721-00-20	Tampa lateral LD Prata Antigo	01	
"	2H4-F1721-00-U1	Tampa lateral LD Marrom Antigo	01	
"	2H4-F1721-10-63	Tampa lateral LD Vermelho Mod. 81	01	
"	2H4-F1721-10-G3	Tampa lateral LD Azul Mod. 81	01	
"	2H4-F1721-10-20	Tampa lateral LD Prata Mod. 81	01	
"	2H4-F1721-10-U1	Tampa lateral LD Marrom Mod. 81	01	
2	92501-06015-09	Parafuso	01	
3	92901-06200-09	Arruela lisa	01	
4	502-29172-00	Amortizador da tampa	01	
5	2H4-F1731-00	Suporte da caixa do filtro	01	
6	91201-06020-09	Parafuso	01	
7	92901-06200-09	Arruela lisa	02	
8	98801-06200-09	Porca	01	
9	2H4-F1782-00-36	Gráfico da tampa LD "RX-80" Antigo	01	
"	2H4-F1782-00-33	Gráfico da tampa LD "RX-80" Antigo	01	
"	2H4-F1782-10-63	Gráfico tampa LD Vermelha Mod. 81	01	
"	2H4-F1782-10-63	Gráfico tampa LD Azul Mod. 81	01	
"	2H4-F1782-10-63	Gráfico tampa LD Marrom Mod. 81	01	
"	2H4-F1782-10-20	Gráfico tampa LD Prata Mod. 81	01	

**Fig. 16 GARFO TRASEIRO – AMORTECEDOR TRASEIRO E CAPA DA CORRENTE**



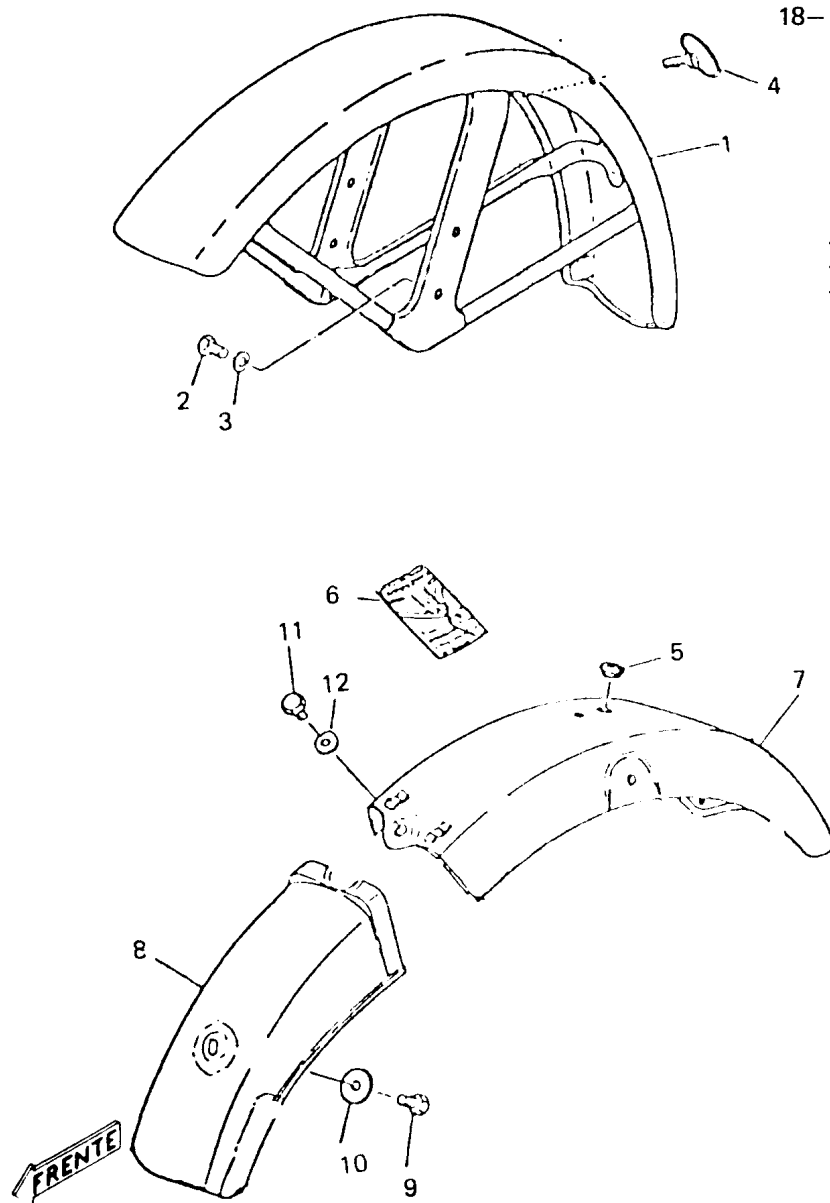
REF. Nº	CÓDIGO	DISCRIMINAÇÃO	QT.	OBS.
16- 1	2H4-F2110-00	Garfo traseiro	01	
2	502-29212-01	Bucha do garfo	02	
3	502-29214-00	Eixo do garfo	01	
4	92801-10200-09	Porca	01	
5	92801-10200-09	Arruela	02	
6	502-29230-00	Capa da corrente	01	
7	98501-05010-09	Parafuso	01	
8	92901-05100-09	Arruela de pressão	01	
9	502-29215-00	Protetor do garfo	01	
10	502-F2210-00	Amortecedor traseiro	02	
11	95304-12800-09	Porca	04	
12	90201-12803-09	Arruela lisa	06	
13	90185-10035-09	Porca "U"	01	
14	503-29745-00	Estribo traseiro	02	
15	90255-06802-09	Pino	02	
16	91401-16012-09	Contra pino	02	
17	503-29743-00	Capa do estribo	02	
18	90201-20806-09	Arruela 20,5-32-2	02	

**Fig. 17 CAVALETE DE ESTACIONAMENTO  
ESTRIBO DIANTEIRO E  
PEDAL DE FREIO**



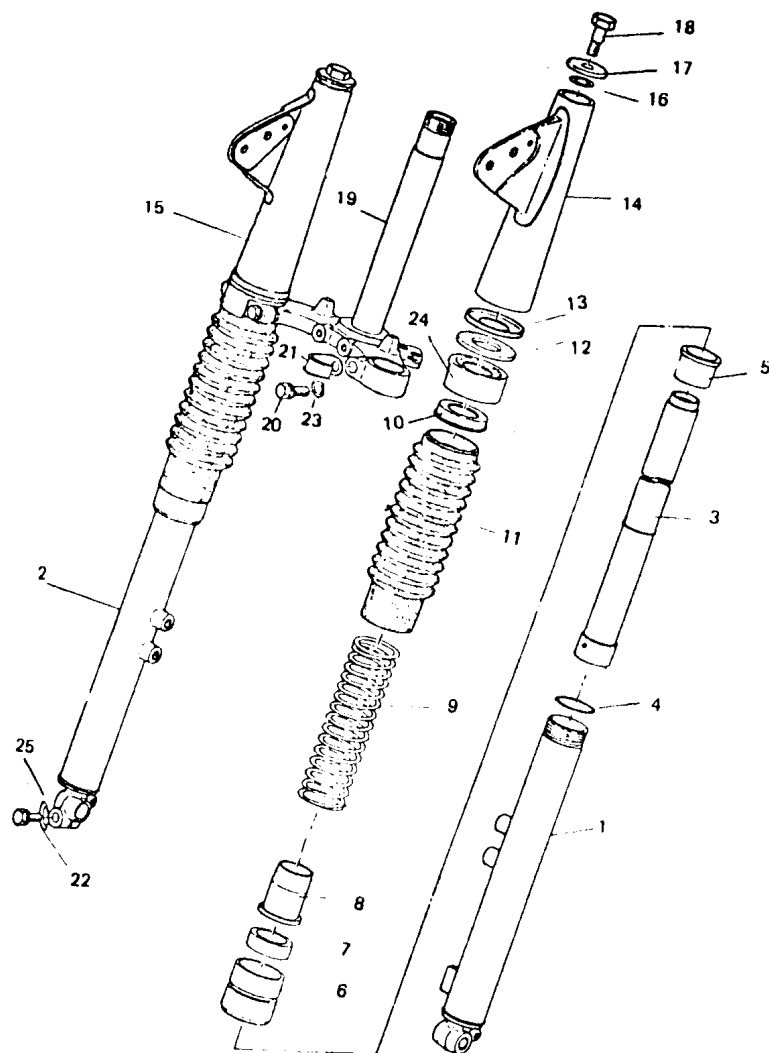
REF. Nº	CÓDIGO	DISCRIMINAÇÃO	QT.	OBS.
17- 1	2H4-F7111-00	Cavalete central	01	
2	502-29711-00	Eixo do cavalete	01	
3	2H4-F7211-00	Pedal do freio	01	
4	93430-12800-09	Anel trava	03	
5	90508-32800-09	Mola	01	
6	90506-28802-09	Mola	01	
7	2H4-F7231-00	Vareta do freio	01	
8	92901-06200-09	Arruela lisa	02	
9	91401-20012-09	Contra pino	01	
10	90501-10801-09	Mola	01	
11	90249-12800-09	Pino	01	
12	90179-06801-09	Porca especial	01	
13	2H4-F7411-00	Estribo	01	
14	502-F7423-00	Capa do estribo	02	
15	97201-08015-09	Parafuso	01	
16	92901-08100-09	Arruela de pressão	01	
17	502-29712-00	Eixo do pedal do freio	01	

Fig. 18 PARALAMAS DIANTEIRO E TRASEIRO



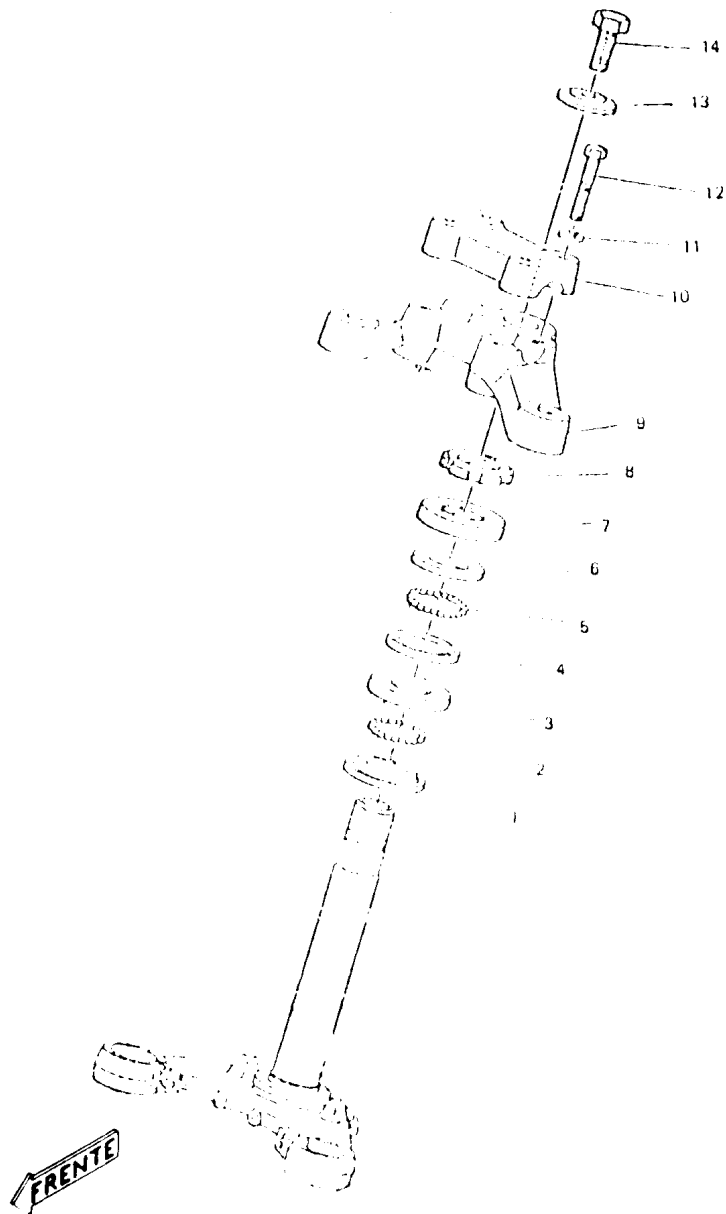
REF. Nº	CÓDIGO	DISCRIMINAÇÃO	QT.	OBS.
18- 1	502-29150-00	Paralama dianteiro	01	
2	97201-08012-09	Parafuso	04	
3	92901-08100-09	Arruela de Pressão	04	
4	2H3-F1518-00	Fixador de cabo	01	
5	90480-12013-09	Ilho da lanterna	02	
6	502-29817-00	Emblema	01	
7	502-F1611-00	Paralama traseiro	01	
8	503-F1629-00	Frontal do paralama	01	
9	91201-06012-09	Parafuso	01	
10	90201-06067-09	Arruela 6,5-20-1,6	01	
11	91201-06012-09	Parafuso	01	
12	92901-06200-09	Arruela lisa	01	

Fig. 19 GARFO TELESCÓPICO



REF. Nº	CÓDIGO	DISCRIMINAÇÃO	QT.	OBS.
19-0-1	502-F3100-00	Garfo dianteiro completo	01	
1	502-F3126-00	Tubo externo esquerdo	01	
2	502-F3136-00	Tubo externo direito	01	
3	502-F3124-00	Tubo interno	02	
4	502-F3147-00	Anel de borracha	02	
5	502-F3125-00	Mancal	02	
6	502-F3127-40	Porca externa	02	
7	502-F3145-00	Retentor	02	
8	502-F3143-00	Protetor de poeira	02	
9	502-F3141-00	Mola	02	
10	504-F3142-40	Guia da manopla	02	
11	504-F3191-40	Protetor de borracha	02	
12	502-F3163-00	Gaxeta	02	
13	502-F3116-00	Guia de proteção	02	
14	502-F3121-00-63	Suporte do farol LE Vermelho BR	01	
"	502-F3121-00-G3	Suporte do farol LE Azul FBL	01	
"	502-F3121-00-20	Suporte do farol LE Prata CSL	01	
"	502-F3121-00-U1	Suporte do farol LE Marrom MBW	01	
15	502-F3131-00-63	Suporte do farol LD Vermelho BR	01	
"	502-F3131-00-G3	Suporte do farol LD Azul FBL	01	
"	502-F3131-00-20	Suporte do farol LD Prata CSL	01	
"	502-F3131-00-U1	Suporte do farol LD Marrom MBW	01	
16	502-F3114-00	Anel de borracha	02	
17	502-F3112-00	Arruela	02	
18	502-F3111-00	Parafuso M10-35	02	
19	502-F3340-00	Suporte inferior	01	
20	90101-10815-09	Parafuso	02	
21	502-F3318-00	Fixador	01	
22	97201-08025-09	Parafuso	01	
23	92901-10100-09	Arruela	02	
24	504-F3122-40	Capa externa	02	
25	92901-08100-09	Arruela de pressão	01	

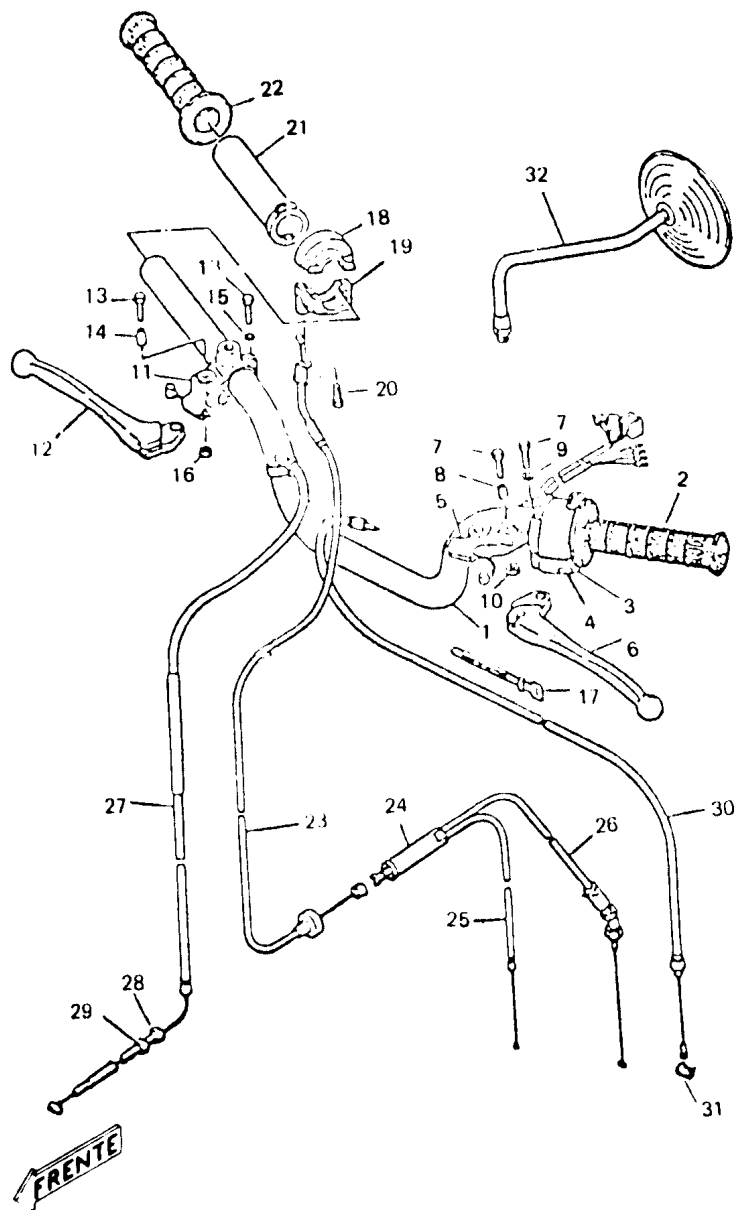
Fig. 20 MESA SUPERIOR DO GUIDÃO



REF. Nº	CÓDIGO	DISCRIMINAÇÃO	QT.	OBS.
20- 1	156-23411-00	Pista de esferas 1	01	
2	93501-04803-09	Esfera	19	
3	156-23412-00	Pista de esferas 2	01	
4	122-23412-00	Pista de esferas 3	01	
5	93503-16802-09	Esfera 5	22	
6	122-23411-00	Pista de esferas 4	01	
7	502-29341-00	Capa da pista de esferas	01	
8	90179-25803-09	Porca especial	01	
9	503-F3435-00	Mesa superior	01	
10	503-F3441-00	Fixador do guidão	01	
11	92901-08100-09	Arruela de pressão	04	
12	90101-08801-09	Parafuso M8-35	04	
13	90209-10800-09	Arruela 10,5-34-4,5	01	
14	502-F3451-00	Parafuso M10-24	01	

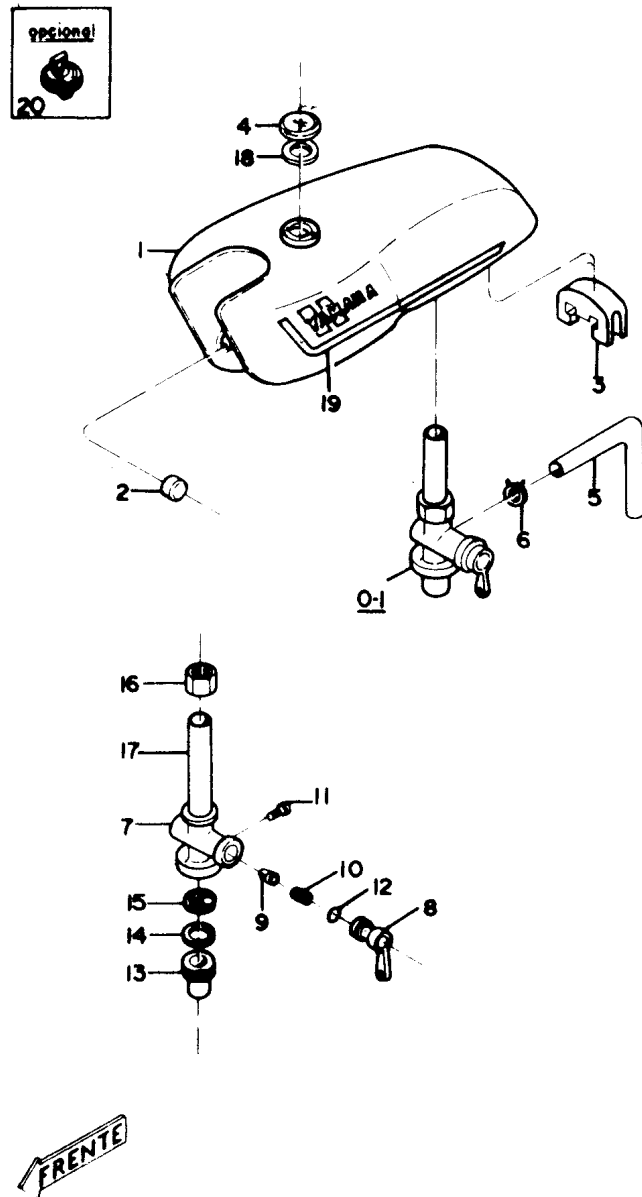


Fig. 21 GUIDÃO E CABOS



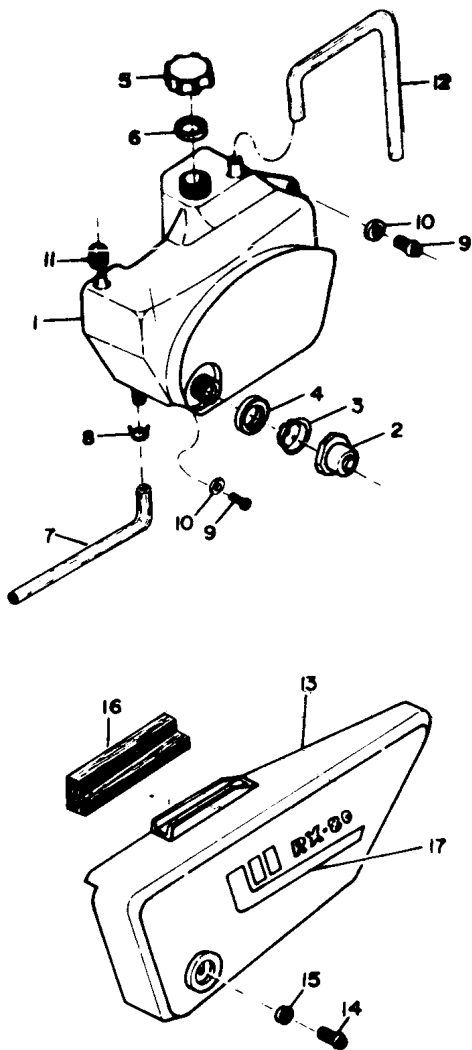
REF. Nº	CÓDIGO	DISCRIMINAÇÃO	QT.	OBS.
21- 1	502-29611-01	Guidão	01	
2	502-29623-00	Manopla LE	01	
3	502-H3972-00	Interruptor do guidão	01	
4	98501-05022-09	Parafuso	02	
5	502-H2911-00	Suporte do manete LE	01	
6	502-H3912-00	Manete LE	01	
7	91201-06022-09	Parafuso	02	
8	502-H3913-00	Bucha do manete	01	
9	92901-06100-09	Arruela de pressão	01	
10	90185-06800-09	Porca	01	
11	502-H2921-00	Suporte do manete LD	01	
12	502-H3922-00	Manete LD	01	
13	91201-06022-09	Parafuso	02	
14	504-H3913-00	Bucha do manete	01	
15	92901-06100-09	Arruela de pressão	01	
16	90185-06800-09	Porca	01	
17	502-H3936-00	Abraçadeira do cabo	01	
18	502-F6281-00	Fixador da manopla superior	01	
19	502-F6282-00	Fixador da manopla inferior	01	
20	98501-05015-09	Parafuso	02	
21	3V9 - F6243 - 00	Tubo do acelerador	01	
22	502-29624-00	Manopla LD	01	
23	2H4-F6311-00	Cabo do acelerador nº 1	01	
24	503-F6261-00	Cilindro do cabo	01	
25	2H4-F6312-00	Cabo do acelerador nº 2	01	
26	2H4-F6321-00	Cabo do autolube	01	
27	502-29636-01	Cabo do freio	01	
28	90123-06010-09	Parafuso de ajuste	01	
29	90179-06143-09	Porca de ajuste do cabo	01	
30	2H4-F6335-00	Cabo de embreagem	01	
31	502-29639-00	Terminal do cabo	01	
32	502-29629-10	Espelho retrovisor LE	01	
OPCIONAL				
21-0-1	502-H2910-00	Conjunto suporte e manete LE	01	
21-0-2	502-H2920-00	Conjunto suporte e manete LD	01	
21-33	502-29629-00	Espelho retrovisor LD	01	

Fig. 22 TANQUE DE GASOLINA



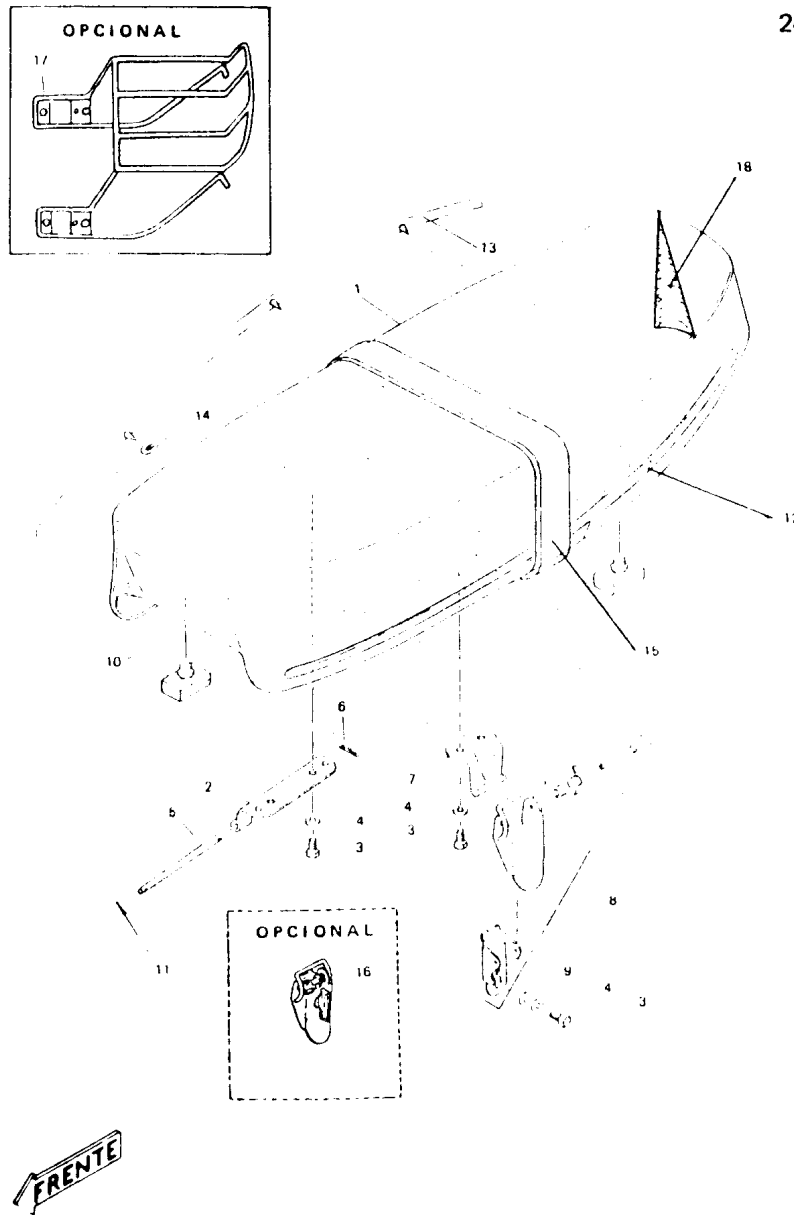
REF. Nº	CÓDIGO	DISCRIMINAÇÃO	QT.	OBS.
22- 1	2H4-F4110-00-63	Tanque de gasolina Vermelho antigo	01	
"	2H4-F4110-00-G3	Tanque de gasolina Azul antigo	01	
"	2H4-F4110-00-20	Tanque de gasolina Prata antigo	01	
"	2H4-F4110-00-U1	Tanque de gasolina Marron antigo	01	
"	2H4-F4110-10-63	Tanque de gasolina Vermelho/81	01	
"	2H4-F4110-10-G3	Tanque de gasolina Azul/81	01	
"	2H4-F4110-10-20	Tanque de gasolina Prata/81	01	
"	2H4-F4110-10-U1	Tanque de gasolina Marrom/81	01	
2	502-29417-00	Guia do amortecedor 1	02	
3	502-29418-00	Guia do amortecedor 2	01	
4	502-29461-00	Tampa do tanque	01	
5	502-29433-00	Tube condutor de combustível	01	
6	90467-08800-09	Clip	02	
7	502-F4510-00	Corpo da torneira de combustível	01	
8	502-F4524-00	Alavanca da torneira	01	
9	502-F4523-00	Válvula da torneira	01	
10	502-F4529-01	Mola	01	
11	502-F4535-00	Parafuso	01	
12	502-F4534-00	Anel de borracha	01	
13	502-F4521-00	Copo da torneira	01	
14	502-F4522-00	Guarnição do filtro	01	
15	502-F4515-10	Filtro	01	
16	502-F4531-00	Porca	01	
17	502-F4536-10	Sub-filtro	01	
18	502-F29467-01	Guarnição do tanque	01	
19	2H4-F4244-00	Gráfico do tanque LE antigo	01	
"	2H4-F4245-00	Gráfico do tanque LD antigo	01	
"	2H4-F4244-10	Gráfico do tanque LE Mod. 81	01	
"	2H4-F4245-10	Gráfico do tanque LD Mod. 81	01	
20	127-24650-00	Tampa do tanque com chave	01	
22-0-1	502-F4500-00	Torneira de gasolina completa	01	

Fig. 23 TANQUE DE ÓLEO



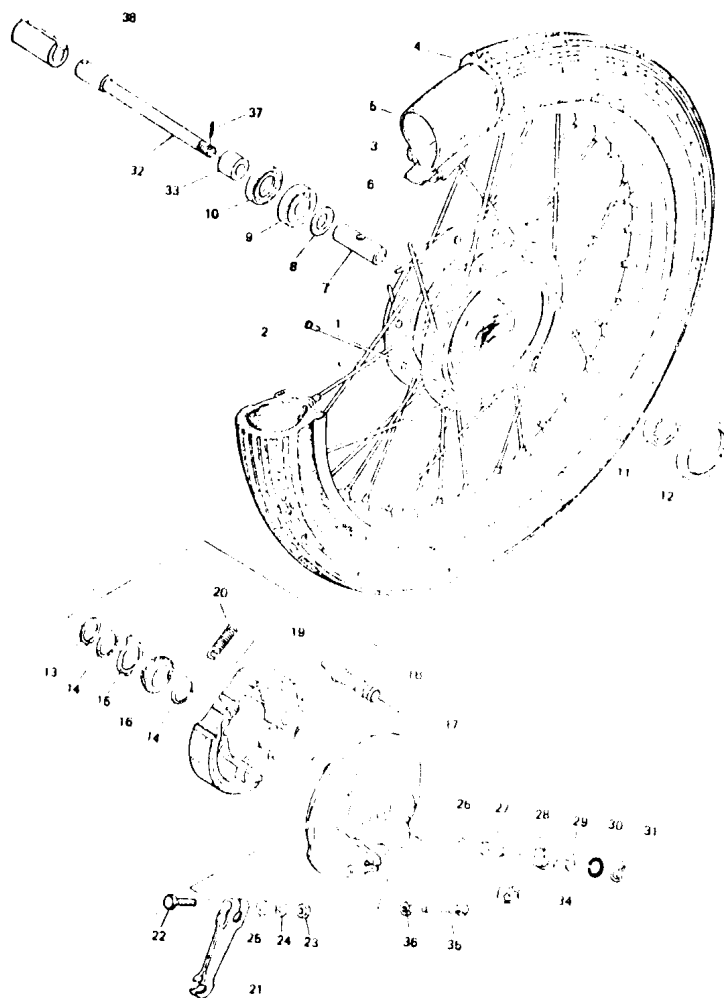
REF. Nº	CÓDIGO	DISCRIMINAÇÃO	QT.	OBS.
23- 1	502-F 1751-00	Tanque de óleo	01	
2	502-F 1764-00	Visor do tanque de óleo	01	
3	502-F 1763-00	Guarnição do visor	01	
4	502-F 1761-00	Indicador do nível	01	
5	502-F 1771-00	Tampa do tanque de óleo	01	
6	90430-22801-09	Guarnição da tampa	01	
7	90445-09107-09	Tubo de óleo	01	
8	90467-08800-09	Clip	02	
9	92501-06015-09	Parafuso	02	
10	90201-06067-09	Arruela	02	
11	502-29177-00	Guia do amortecedor	01	
12	502-29174-00	Tubo de respiro do tanque	01	
13	2H4-F1711-00-63	Tampa lateral LE Vermelha antiga	01	
"	2H4-F1711-00-20	Tampa lateral LE Prata antiga	01	
"	2H4-F1711-00-G3	Tampa lateral LE Azul antiga	01	
"	2H4-F1711-00-U1	Tampa lateral LE Marron antiga	01	
"	2H4-F1711-10-63	Tampa lateral LE Vermelho/81	01	
"	2H4-F1710-10-20	Tampa lateral LE Prata/81	01	
"	2H4-F1710-10-G3	Tampa lateral LE Azul/81	01	
"	2H4-F1710-10-U1	Tampa lateral LE Marron/81	01	
14	92501-06015-09	Parafuso	01	
15	92901-06200-09	Arruela lisa	01	
16	502-29172-00	Amortizador da tampa lateral	01	
17	2H4-F 1781-00-36	Gráfico da tampa lateral LE antigo	01	
"	2H4-F 1781-00-33	Gráfico da tampa lateral LE antigo	01	
"	2H4-F 1781-10-63	Gráfico da tampa lateral LE Vermelha Azul-Marron/81	01	
"	2H4-F 1781-10-20	Gráfico da tampa lateral LE Prata/81	01	

Fig. 24 ASSENTO



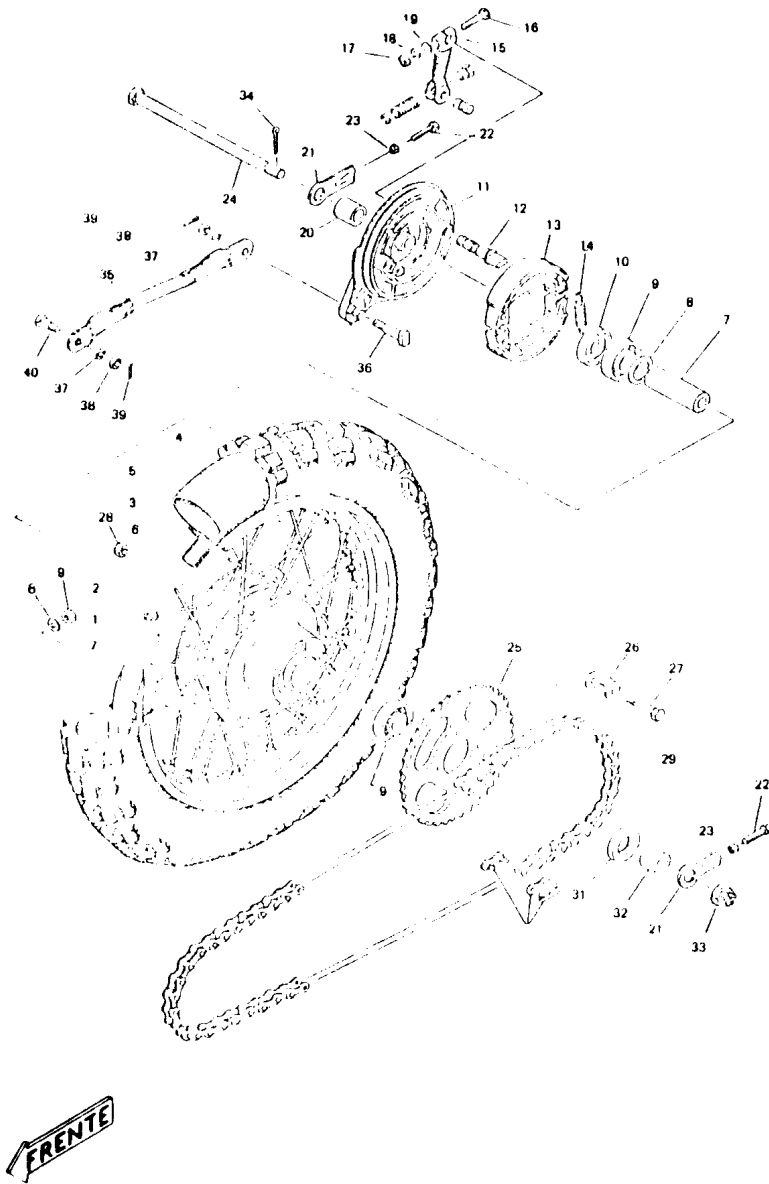
REF. Nº	CÓDIGO	DISCRIMINAÇÃO	QT.	OBS.
24- 1	2H4-29470-00	Assento duplo	01	
2	502-29477-00	Dobradiça	01	
3	91201-06012-09	Parafuso	05	
4	92901-06100-09	Arruela de pressão	05	
5	90255-05800-09	Pino da dobradiça	01	
6	90468-10801-09	Clip	01	
7	502-29478-00	Suporte do assento	01	
8	502-29480-00	Trava do assento	01	
9	92901-06200-09	Arruela lisa	01	
10	502-29472-00	Amortizador do assento	05	
11	91401-12010-09	Contra-pino	01	
12	2H4-F4784-00	Friso do assento LE	01	
13	2H4-F4785-00	Friso do assento LE	01	
14	90260-03020-09	Rebite para o friso do assento	06	
15	2H4-29474-00	Cinto do assento	01	
OPCIONAL				
16	353-24705-04	Trava do assento com chave	01	
17	504-29483-21	Bagageiro	01	
18	502-29473-00	Capa do assento	01	

Fig. 25 RODA DIANTEIRA



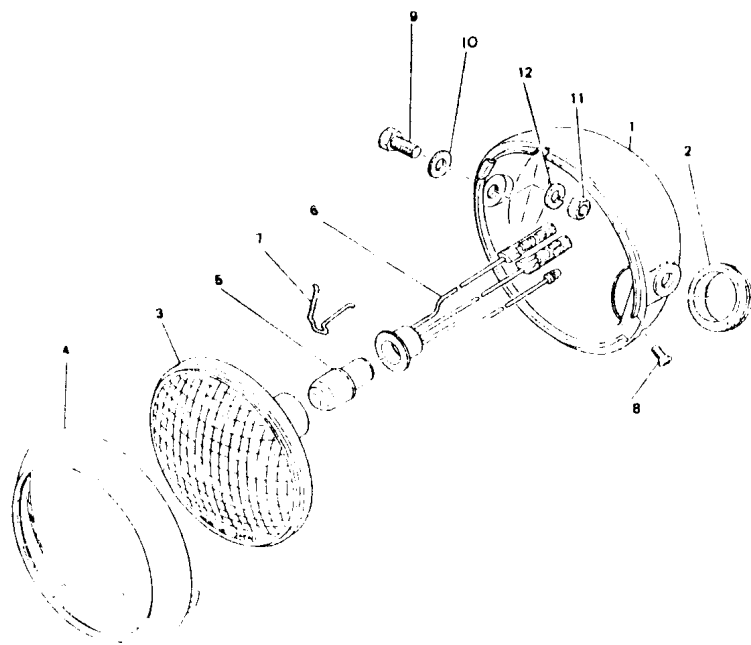
REF. Nº	CÓDIGO	DISCRIMINAÇÃO	QT.	OBS.
25- 1	502-F5111-00	Cubo da roda dianteira	01	
2-1	502-F5195-00	Fixador do raio	36	
2-2	502-F5196-00	Raio interno	18	
2-3	502-F5197-00	Raio externo	18	
3	94414-17003-09	Aro da roda (1,40 X 17)	01	
4	94125-17011	Pneu dianteiro (2,50 X 17)	01	
5	94225-17105	Câmara de ar (2,50 X 17)	01	
6	94325-18800-09	Cinta protetora	01	
7	502-29511-00	Espaçador do rolamento	01	
8	502-29521-00	Flange espaçador	01	
9	93306-30003-09	Rolamento 6300Z	01	
10	93106-20001-09	Retentor DD-19-35-7	01	
11	93306-30003-09	Rolamento 6300Z	01	
12	93105-47007-09	Retentor SDD-47-58-7	01	
13	93410-20800-09	Anel de trava	01	
14	90201-20804-09	Arruela	02	
15	502-29514-00	Engate da engrenagem do velocímetro	01	
16	502-F5135-00	Engrenagem matriz	01	
17	502-F5121-00	Espelho do freio	01	
18	502-F5351-00	Eixo de cames	01	
19	502-F5330-00	Sapata do freio (par)	02	
20	90506-16034-09	Mola de retorno da sapata	02	
21	502-F5155-00	Alavanca do eixo de cames	01	
22	91201-06030-09	Parafuso	01	
23	98801-06200-09	Porca	01	
24	92901-06100-09	Arruela de pressão	01	
25	92901-06200-09	Arruela lisa	01	
26	90201-07802-09	Arruela	01	
27	502-F5138-00	Engrenagem do velocímetro	01	
28	502-F5136-00	Bucha	01	
29	93104-07003-09	Retentor SO-7-14-4	01	
30	93210-14104-09	Anel de borracha	01	
31	502-29513-00	Presilha	01	
32	502-29518-00	Eixo da roda	01	
33	90387-10807-09	Espaçador do eixo da roda	01	
34	90171-10800-09	Porca do eixo da roda	01	
35	90123-06010-09	Parafuso de ajuste do cabo	01	
36	90179-06143-09	Porca de ajuste do cabo	01	
37	91401-20020-09	Contra-pino	01	
38	90387-10808-09	Espaçador	01	

Fig. 26 RODA TRASEIRA



REF. Nº	CÓDIGO	DISCRIMINAÇÃO	QT.	OBS.
26- 1	502-F5311-00	Cubo da roda traseira	01	
2-1	502-F5395-00	Fixador do raio	36	
2-2	502-F5396-00	Raio interno	18	
2-3	502-F5397-00	Raio externo	18	
3	94414-17003-09	Aro da roda (1,40 X 17)	01	
4	94125-17012	Pneu traseiro (2,50 X 17)	01	
5	94225-17105	Câmara de ar (2,50 X 17)	01	
6	94325-18800-09	Cinta protetora	01	
7	90560-12803-09	Espaçador do rolamento	01	
8	502-29531-00	Flange do espaçador	01	
9	93306-30103-09	Rolamento 6301Z	02	
10	93104-21016-09	Retentor S-20-37-7	01	
11	502-F5321-00	Espelho do cubo do freio	01	
12	502-F5351-00	Eixo de cames	01	
13	502-F5330-00	Sapata de freio (par)	02	
14	90506-16034-09	Mola de retorno da sapata	02	
15	502-F5355-00	Alavanca do eixo de cames	01	
16	91201-06030-09	Parafuso	01	
17	98801-06200-09	Porca	01	
18	92901-06100-09	Arruela de pressão	01	
19	92901-06200-09	Arruela lisa	01	
20	90387-12809-09	Espaçador	01	
21	502-F5388-10	Esticador da corrente	02	
22	90101-06802-09	Parafuso M6-45	02	
23	98801-06200-09	Porca	02	
24	502-F5381-00	Eixo da roda traseira	01	
25	502-F5442-10	Coroa (42 dentes)	01	
26	502-F5412-00	Arruela de dupla fixação	01	
27	90109-08319-09	Parafuso	04	
28	98801-08200-09	Porca	04	
29	94580-13100-09	Corrente de transmissão (100D)	01	
30	94604-20001	Emenda de corrente	01	
31	93106-20002-09	Retentor DD-19-37-37	01	
32	502-F5377-10	Espaçador	01	
33	90171-12005-09	Porca do eixo	01	
34	91401-20020-09	Contra-pino	01	
35	502-29537-00	Barra de tensão	01	
36	90109-08802-09	Parafuso	01	
37	92901-08100-09	Arruela de pressão	02	
38	98801-08200-09	Porca	02	
39	91401-20012-09	Contra-pino	02	
40	90109-08804-09	Parafuso	01	

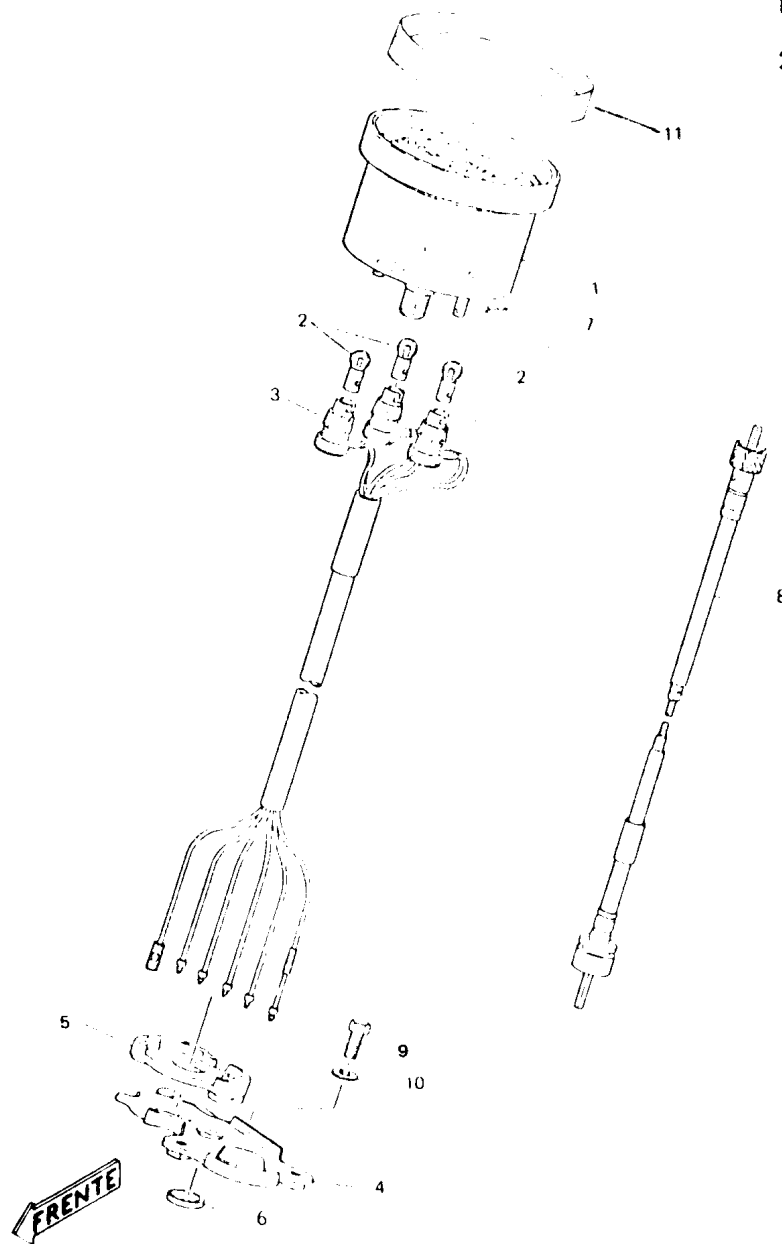
Fig. 27 FAROL DIANTEIRO



REF. Nº	CÓDIGO	DISCRIMINAÇÃO	QT.	OBS.
27- 1	502-89431-00-63	Carcaça do farol Vermelha BR	01	
"	502-89431-00-G3	Carcaça do farol Azul FBL	01	
"	502-89431-00-20	Carcaça do farol Prata GSL	01	
"	502-89431-00-U1	Carcaça do farol Marrom MBW	01	
2	502-89432-00	Ilho da carcaça	02	
0-1	2H4-H4110-00	Farol completo	01	
3	502-89410-01	Lente com refletor	01	
4	502-89415-00	Aro do farol	01	
5	2H4-H4114-00	Lâmpada do farol (6V - 25W/25W)	01	
6	502-H4312-00	Soquete do farol	01	
7	502-89416-00	Mola fixadora do refletor	03	
8	502-89401-00	Parafuso fixador do aro	01	
9	97201-08015-09	Parafuso	02	
10	92901-08200-09	Arruela lisa	02	
11	92801-08200-09	Porca	02	
12	92901-08100-09	Arruela de pressão	02	

FRENTE

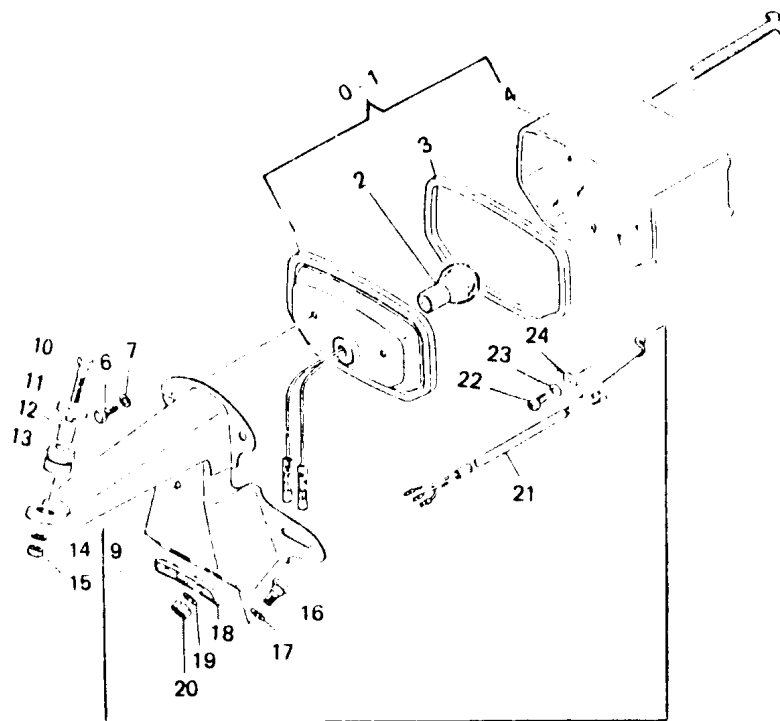
Fig. 28 VELOCÍMETRO



REF. Nº	CÓDIGO	DISCRIMINAÇÃO	QT.	OBS.
28- 1	2H3-H9351-00	Velocímetro Horasa	01	
"	502-89351-00	Velocímetro VDO	01	
2	502-89355-00	Lâmpada do velocímetro	03	
3	502-89356-00	Soquetes e chicote	01	
4	502-89359-02	Suporte do velocímetro	01	
5	502-89358-00	Amortizador do velocímetro	01	
6	90209-05802-09	Arruela especial	02	
7	90468-10801-09	Clip	02	
8	502-89370-00	Cabo do velocímetro completo	01	
9	97201-08015-09	Parafuso	02	
10	92901-08100-09	Arruela de pressão	02	
11	502-89368-00	Borracha protetora	01	

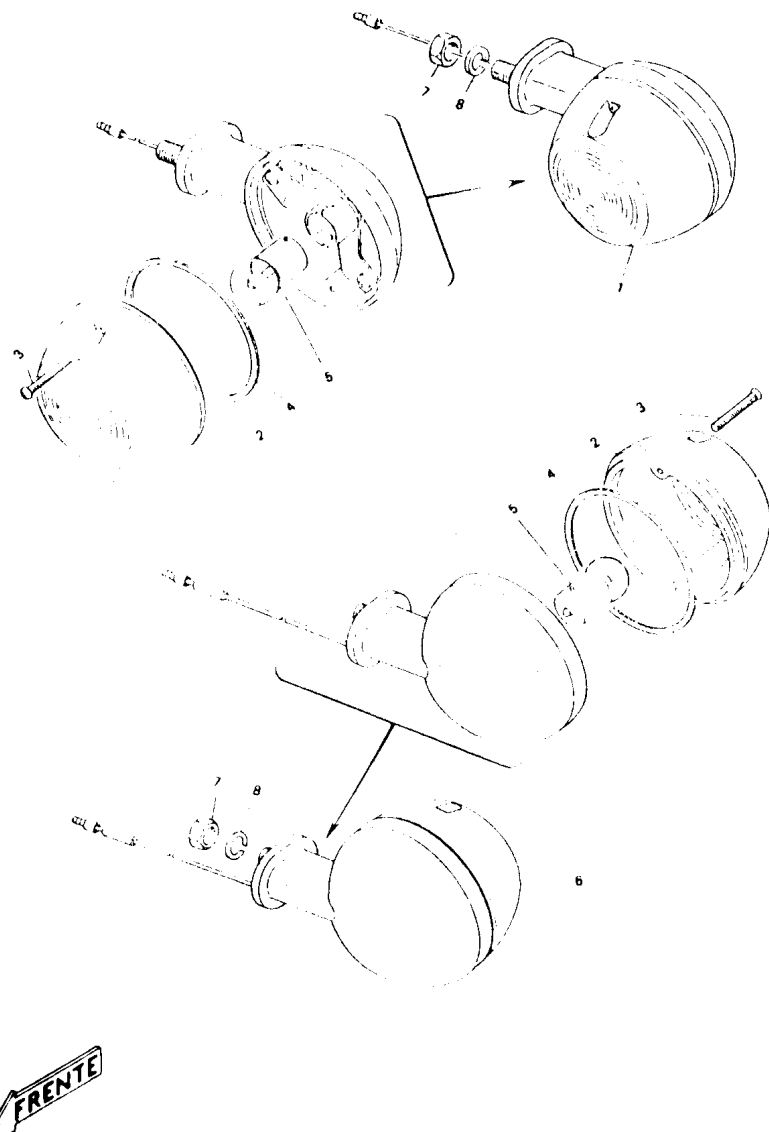


Fig. 29 LANTERNA TRASEIRA



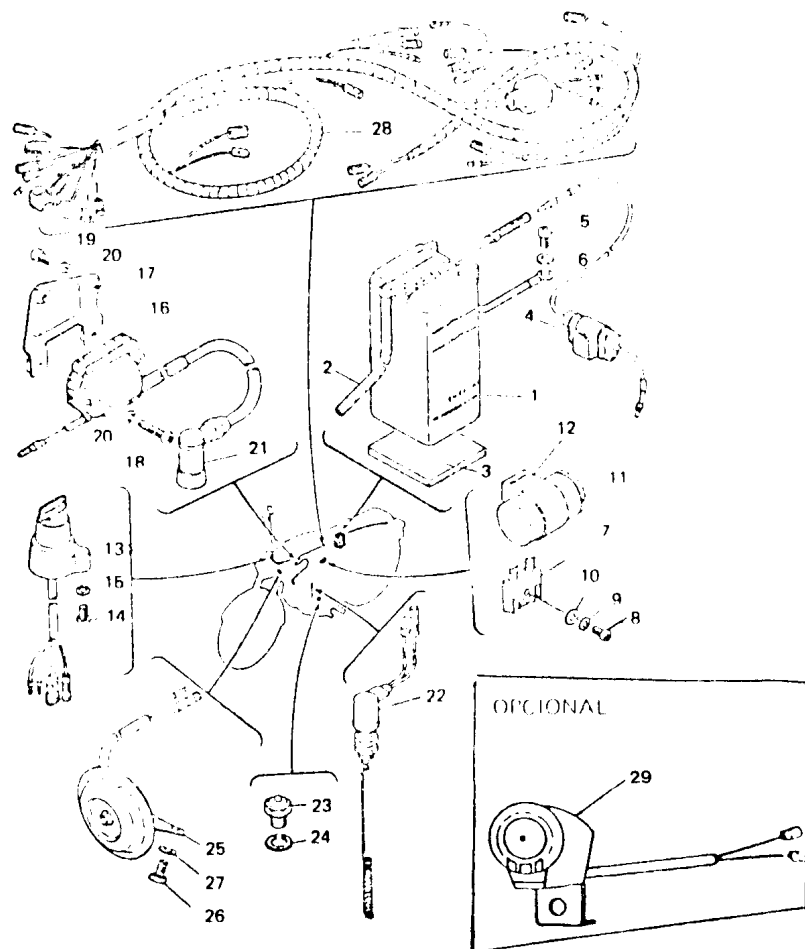
REF. Nº	CÓDIGO	DISCRIMINAÇÃO	QT.	OBS.
29-0-1	502-89460-00	Lanterna traseira completa	01	
1	502-89465-00	Base da lanterna	01	
2	502-89473-00	Lâmpada (6V - 17/5,3W)	01	
3	502-89463-00	Junta da lanterna	01	
4	502-89462-00	Lente da lanterna	02	
5	502-89466-00	Parafuso da lanterna	02	
6	91201-06012-09	Parafuso	02	
7	92901-06100-09	Arruela de pressão	01	
8	503-89480-09	Suporte da lanterna	01	
9	91201-06025-09	Parafuso	01	
10	90209-06803-09	Arruela especial	01	
11	90387-07390-09	Espaçador	01	
12	90480-14102-09	Ilho de borracha	01	
13	92901-06100-09	Arruela de pressão	01	
14	98801-06200-09	Porca	01	
15	90109-06807-09	Parafuso	02	
16	92901-08200-09	Arruela lisa	02	
17	503-89482-00	Amortizador	01	
18	92901-06100-09	Arruela de pressão	02	
19	98801-06200-09	Porca	02	
20	503-89475-00	Fiação da lanterna	01	
21	92501-06008-09	Parafuso	01	
22	92901-06200-09	Arruela lisa	01	
23	92901-06100-09	Arruela de pressão	01	

**Fig. 30 SINALIZADORES  
(PISCA-PISCA)**



REF. Nº	CÓDIGO	DISCRIMINAÇÃO	QT.	OBS.
30-1	502-89300-10	Pisca-pisca dianteiro	02	
2	502-89315-00	Lente do pisca	04	
3	502-89317-00	Parafuso do pisca	08	
4	502-89316-00	Junta do pisca	04	
5	502-89331-00	Lâmpada do pisca (6V/8W)	04	
6	502-89320-10	Pisca-pisca traseiro	02	
7	98801-08200-09	Porca do pisca	04	
8	92901-08100-09	Arruela de pressão	04	

Fig. 31 SISTEMA ELÉTRICO



REF. Nº	CÓDIGO	DISCRIMINAÇÃO	QT.	OBS.
31- 1	502-H2110-10	Bateria 6N4A-4D	01	
2	90445-08047-09	Tubo de respiro 5-8-580	01	
3	502-89213-00	Base da bateria	01	
4	502-89210-00	Caixa de fusíveis	01	
4-1	502-89211-00	Fusível 10A	01	
5	92501-06012-09	Parafuso	01	
6	92901-06100-09	Arruela de pressão	01	
7	353-81970-63	Retificador	01	
8	98501-05020-09	Parafuso	01	
9	92901-05100-09	Arruela de pressão	01	
10	92901-05200-09	Arruela lisa	01	
11	2H3-H3350-00	Rele do pisca	01	
12	502-89381-00	Suporte do rele do pisca	01	
13	502-H2510-00	Chave de ignição	01	
14	92501-06010-09	Parafuso	01	
15	92501-06100-09	Arruela de pressão	01	
16	3T2-82310-M0	Bobina de ignição	01	
17	502-89221-00	Suporte da bobina	01	
18	92501-06025-09	Parafuso	02	
19	92501-06012-09	Parafuso	02	
20	92901-06100-09	Arruela de pressão	04	
21	502-89240-00	Cachimbo de vela	01	
22	2H4-H2530-00	Interruptor da lâmpada do freio	01	
23	502-H2540-00	Interruptor do ponto morto	01	
24	90430-09802-09	Gaxeta do interruptor	01	
25	502-89390-00	Buzina	01	
26	91201-06012-09	Parafuso	02	
27	92901-06100-09	Arruela de pressão	02	
28	502-89270-01	Chicote completo	01	
		OPCIONAL		
31-29	257-83390-10	Sinal de pisca 6V (sonoro)	01	

ÍNDICE NUMÉRICO  
DAS PEÇAS

REF. Nº	Nº PEÇA	REF. Nº	Nº PEÇA	REF. Nº	Nº PEÇA	REF. Nº	Nº PEÇA
14-09	ACN-09104-00	03-03	2H3-E1422-00	05-15	2H3-E7221-00	03-08	2H4-E1637-00
04-05	1E7 -16371-00	03-21	2H3-E1478-00	05-19	2H3-E7231-00		2H4-E1638-00
13-09	1K8 -81325-20	03-05	2H3-E1681-00	05-20	2H3-E7241-00	12-03	2H4-E3175-00
13-02	1L1 -81350-20	12-24	2H3-E3133-00	05-18	2H3-E7251-00	09-06	2H4-E4453-00
10-10	1M1 -14181-06	12-23	2H3-E3174-00	05-01	2H3-E7410-00	11-08	2H4-E4611-00
10-23	1M7 -14124-00	12-05	2H3-E3176-00	05-02	2H3-E7411-00	11-01	2H4-E4711-01
09-02	1R2 -E4451-00	09-13	2H3-E3565-00	05-14	2H3-E7421-00	11-05	2H4-E4771-00
03-04	1V0 -11651-01	09-12	2H3-E3621-00	05-22	2H3-E7427-00	05-31	2H4-E7461-50
13-13	104 -81328-20	11-09	2H3-E4612-00	05-30	2H3-E7462-00	14-01	2H4-F1110-00
13-08	110 -81347-21	11-14	2H3-E4713-00	05-12	2H3-E7471-00	23-13	2H4-F1711-00-63
13-14	110 -81345-21	11-15	2H3-E4714-00	07-01	2H3-E8101-00		2H4-F1711-00-U1
13-06	110 -81346-21	11-02	2H3-E4753-01	07-10	2H3-E8111-00		2H4-F1711-00-20
13-10	116 -81331-20	01-01	2H3-E5111-00	06-23	2H3-E8140-00	15-01	2H4-F1721-00-G3
20-06	122 -23411-00	01-02	2H3-E5121-00	06-15	2H3-E8531-00		2H4-F1721-00-U1
20-04	122 -23412-00	01-02	2H3-E5121-01	06-19	2H3-E8534-00		2H4-F1721-00-20
10-08	127 -14186-00	01-21	2H3-E5128-00	6-0-1	2H3-E8540-00		2H4-F1721-00-63
10-06	127 -14195-00	06-09	2H3-E5353-00	06-01	2H3-E8541-00	15-05	2H4-F1731-00
22-20	127 -24650-02	02-15	2H3-E5362-00	06-26	2H3-E8542-00	23-17	2H4-F1781-00-33
10-33	132 -14173-00	01-19	2H3-E5371-00	06-12	2H3-E8589-00		2H4-F1781-00-36
04-23	132 -16346-00	05-10	2H3-E5389-00	14-13	2H3-F8100-00	15-10	2H4-F1782-00-33
04-09	132 -16351-00	02-01	2H3-E5411-00	18-04	2H3-F1518-00		2H4-F1782-00-36
04-03	132 -16369-00	02-02	2H3-E5415-00	28-01	2H3-H9351-00	16-01	2H4-F2110-00
10-25	137 -14133-00	02-11	2H3-E5416-00	31-11	2H3-H3350-00	22-01	2H4-F4110-00-G3
04-12	137 -16356-00	02-08	2H3-E5421-00	08-17	2H3-15641-00		2H4-F4110-00-U1
10-16	152 -14116-22	02-07	2H3-E5435-00	08-19	2H3-15661-00		2H4-F4110-00-20
10-18	137 -14136-00	02-17	2H3-E5443-00	08-14	2H3-15664-00		2H4-F4110-00-63
10-12	137 -14143-15	02-18	2H3-E5447-00	08-13	2H3-15665-00	22-19	2H4-F4244-00
10-31	152 -14174-00	02-09	2H3-E5451-00	08-12	2H3-15666-00	22-20	2H4-F4245-00
10-30	156 -14135-00	06-22	2H3-E5492-00	08-20	2H3-15671-00	24-12	2H4-F4784-00
20-01	156 -23411-10	08-03	2H3-E5621-00	08-22	2H3-15676-00	24-13	2H4-F4785-00
20-03	156 -23412-00	05-25	2H3-E5651-00	07-01	2H3-18101-00	21-23	2H4-F6311-00
10-17	164 -14137-00	08-15	2H3-E5668-00	01-15	2H4-E1111-00	21-25	2H4-F6312-00
06-04	164 -18561-00	08-25	2H3-E5674-00	01-14	2H4-E1181-00	21-26	2H4-F6321-00
10-28	174 -14123-00	08-26	2H3-E5686-00	01-13	2H4-E1311-00	21-30	2H4-F6335-00
10-27	174 -14134-00	04-04	2H3-E6154-00	03-09	2H4-E1611-00	17-01	2H4-F7111-00
10-37	183 -14196-00	04-19	2H3-E6342-00	03-08	2H4-E1631-00-96	17-03	2H4-F7211-00
10-36	183 -14197-01	04-18	2H3-E6357-00		2H4-E1631-00-97	17-07	2H4-F7231-00
10-20	193 -14126-00	05-08	2H3-E7121-00		2H4-E1631-00-98	17-12	2H4-F7411-00
10-21	193 -14158-00	05-06	2H3-E7131-00		2H4-E1631-00-99	31-22	2H4-H2530-00
01-12	2H3 -E1351-00	05-07	2H3-E7151-00	03-11	2H4-E1633-00	27-0-1	2H4-H4110-00
03-01	2H3 -E1400-00	05-03	2H3-E7141-00	03-08	2H4-E1635-00	27-05	2H4-H4114-00
03-02	2H3 -E1412-00	05-21	2H3-E7211-00		2H4-E1636-00	12-10	2H4-13100-00

REF. Nº	Nº PEÇA	REF. Nº	Nº PEÇA	REF. Nº	Nº PEÇA	REF. Nº	Nº PEÇA
10-01	2H4-14101-00	04-02	479-16150-00	22-08	502-F4524-00	21-05	502-H2911-00
10-03	2H4-14141-36	04-01	479-16301-01	22-01	502-F4529-01	21-0-2	502-H2920-00
24-01	2H4-29470-00	18-15	502-F1519-00	22-16	502-F4531-00	21-11	602-H2922-00
24-15	2H4-29474-00	18-07	502-F1611-00	22-12	502-F4534-00	21-06	502-H3912-00
14-10	2H4-29838-00	23-01	502-F1751-00	22-11	502-F4535-00	21-08	502-H3913-00
10-38	241-14147-00	23-04	502-F1761-00	22-17	502-F4536-10	21-12	502-H3922-00
12-08	248-13178-00	23-03	502-F1763-00	25-01	502-F5111-00	21-03	502-H3972-00
06-21	248-18511-02	23-02	502-F1764-00	25-17	502-F5121-00	21-17	502-H3936-00
06-16	248-18512-01	23-05	502-F1771-00	25-16	502-F5135-00	27-06	502-H4312-00
06-20	248-18513-01	16-10	502-F2210-00	25-28	502-F5136-00	09-01	502-19301-00
10-19	256-14131-00	19-0-1	502-F3100-00	25-27	502-F5138-00	09-03	502-19302-00
31-29	257-83390-10	19-18	502-F3111-00	25-21	502-F5155-00	09-07	502-19447-00
10-02	260-14142-00	19-17	502-F3112-00	25-2-1	502-F5195-00	11-10	502-19462-00
10-11	296-14117-00	19-16	502-F3114-00	25-2-2	502-F5196-00	08-02	502-19602-00
02-08	3V9-E5421-00	19-13	502-F3116-00	25-2-3	502-F5197-00	07-10	502-19811-00
31-16	3T2-82310-M0	19-14	502-F3121-00-G3	26-01	502-F5311-00	07-11	502-19901-00
10-15	304-14112-15		502-F3121-00-U1	26-11	502-F5321-00	18-01	502-29150-00
10-26	304-14122-00		502-F3121-00-20	26-13	502-F5330-00	23-16	502-29172-00
10-29	304-14171-00		502-F3121-00-63	25-19	502-F5330-00	15-04	502-29172-00
10-09	304-14184-00	19-03	502-F3124-00	25-18	502-F5351-00	23-12	502-29174-00
10-07	304-14185-00	19-05	502-F3125-00	26-12	502-F5351-00	09-10	502-29177-00
10-34	304-14261-00	19-01	502-F3126-00	26-15	502-F5355-00	23-11	502-29177-00
03-09	307-11601-01	19-06	502-F3127-40	26-32	502-F5377-10	16-02	502-29212-01
	307-11601-11	19-19	502-F3131-00-G3	26-24	502-F5381-00	16-03	502-29214-00
	307-11601-21		502-F3131-00-U1	26-21	502-F5388-10	16-09	502-29215-00
	307-11601-31		502-F3131-00-20	26-2-1	502-F5395-00	16-06	502-29230-00
	307-11601-41		502-F3131-00-63	26-2-2	502-F5396-00	20-07	502-29341-00
10-24	307-14169-00	19-02	502-F3136-00	26-2-3	502-F5397-00	22-02	502-29417-00
04-08	307-16321-00	19-09	502-F3141-00	26-26	502-F5412-00	22-03	502-29418-00
04-06	307-16367-00	19-08	502-F3143-00	26-25	502-F5442-10	22-05	502-29433-00
04-07	336-16324-00	19-07	502-F3145-00	21-21	502-F6243-00	22-04	502-29467-00
09-11	345-13610-70	19-04	502-F3147-00	21-18	502-F6281-00	24-10	502-29472-00
10-32	353-14138-00	19-12	502-F3163-00	21-19	502-F6281-00	24-02	502-29477-00
10-05	353-14190-15	19-21	502-F3318-00	17-14	502-F7423-00	24-07	502-29478-00
24-16	353-24705-04	19-19	502-F3340-00	12-01	502-E3116-00	24-08	502-29480-00
31-07	353-81970-63	20-14	502-F3451-00	19-14	502-E3552-00	25-07	502-29511-00
13-07	437-81321-20	22-0-1	502-F4500-00	04-24	502-E6396-00	25-31	502-29513-00
13-05	463-81313-21	22-07	502-F4510-00	04-21	502-E6341-00	25-15	502-29514-00
13-01	463-81300-21	22-15	502-F4515-10	31-01	502-H2110-10	25-32	502-29518-00
13-03	465-81309-20	22-13	502-F4521-00	31-13	502-H2510-00	25-08	502-29521-00
13-12	465-81315-20	22-14	502-F4522-00	31-23	502-H2540-00	26-08	502-29531-00
03-22	401-16111-00	22-09	502-F4523-00	21-0-1	502-H2910-00	26-35	502-29537-00

REF. Nº	Nº PEÇA
<del>21-01</del>	<del>502-29611-01</del>
<del>21-02</del>	<del>502-29623-00</del>
<del>21-22</del>	<del>502-29624-00</del>
<del>21-32</del>	<del>502-29629-10</del>
<del>21-33</del>	<del>502-29629-00</del>
<del>21-27</del>	<del>502-29636-01</del>
<del>21-31</del>	<del>502-29639-00</del>
<del>17-02</del>	<del>502-29711-00</del>
<del>17-17</del>	<del>502-29712-00</del>
<del>11-18</del>	<del>502-29721-00</del>
<del>18-14</del>	<del>502-29817-00</del>
<del>14-11</del>	<del>502-29837-00</del>
<del>31-04</del>	<del>502-89210-00</del>
<del>31-4-1</del>	<del>502-89211-00</del>
<del>31-03</del>	<del>502-89213-09</del>
<del>31-17</del>	<del>502-89221-00</del>
<del>31-21</del>	<del>502-89240-00</del>
<del>31-28</del>	<del>502-89270-01</del>
<del>30-01</del>	<del>502-89300-10</del>
<del>30-02</del>	<del>502-89315-00</del>
<del>30-04</del>	<del>502-89316-00</del>
<del>30-03</del>	<del>502-89317-00</del>
<del>30-06</del>	<del>502-89320-10</del>
<del>30-05</del>	<del>502-89331-00</del>
<del>28-01</del>	<del>502-89351-00</del>
<del>28-02</del>	<del>502-89355-00</del>
<del>28-03</del>	<del>502-89356-00</del>
<del>28-05</del>	<del>502-89358-00</del>
<del>28-04</del>	<del>502-89359-02</del>
<del>28-11</del>	<del>502-89368-00</del>
<del>28-08</del>	<del>502-89370-00</del>
<del>31-12</del>	<del>502-89381-00</del>
<del>31-25</del>	<del>502-89390-00</del>
<del>27-08</del>	<del>502-89401-00</del>
<del>27-03</del>	<del>502-89410-01</del>
<del>27-04</del>	<del>502-89415-00</del>
<del>27-07</del>	<del>502-89416-00</del>
<del>27-01</del>	<del>502-89431-00-G3</del>
	<del>502-89431-00-U1</del>
	<del>502-89431-00-20</del>
	<del>502-89431-00-63</del>
<del>27-02</del>	<del>502-89432-00</del>

REF. Nº	Nº PEÇA
<del>29-0-1</del>	<del>502-89460-00</del>
<del>29-04</del>	<del>502-89462-00</del>
<del>29-03</del>	<del>502-89463-00</del>
<del>29-01</del>	<del>502-89465-00</del>
<del>29-05</del>	<del>502-89466-00</del>
<del>29-02</del>	<del>502-89473-00</del>
<del>18-08</del>	<del>503-F1629-00</del>
<del>20-09</del>	<del>503-F3435-00</del>
<del>20-10</del>	<del>503-F3441-00</del>
<del>21-24</del>	<del>503-F6261-00</del>
<del>09-17</del>	<del>503-19356-00</del>
<del>09-22</del>	<del>503-19362-00</del>
<del>08-01</del>	<del>503-19601-00</del>
<del>16-17</del>	<del>503-29743-00</del>
<del>16-14</del>	<del>503-29745-00</del>
<del>29-20</del>	<del>503-89475-00</del>
<del>29-08</del>	<del>503-89480-00</del>
<del>29-17</del>	<del>503-89482-00</del>
<del>24-17</del>	<del>504-29483-21</del>
<del>19-24</del>	<del>504-F3122-40</del>
<del>19-10</del>	<del>504-F3142-40</del>
<del>19-11</del>	<del>504-F3191-40</del>
<del>22-21</del>	<del>504-F4161-00</del>
<del>21-14</del>	<del>504-H3913-00</del>
<del>09-18</del>	<del>504-19355-00</del>
<del>13-04</del>	<del>511-81312-20</del>
<del>10-22</del>	<del>802-14161-00</del>
<del>26-22</del>	<del>90101-06802-09</del>
<del>20-12</del>	<del>90101-08801-09</del>
<del>08-08</del>	<del>90101-08811-09</del>
<del>14-08</del>	<del>90101-10105-09</del>
<del>14-05</del>	<del>90101-10813-09</del>
<del>19-20</del>	<del>90101-10815-09</del>
<del>06-24</del>	<del>90109-06001-09</del>
<del>29-15</del>	<del>90109-06087-09</del>
<del>26-27</del>	<del>90109-08319-09</del>
<del>26-36</del>	<del>90109-08802-09</del>
<del>26-40</del>	<del>90109-08804-09</del>
<del>06-10</del>	<del>90109-14385-09</del>
<del>04-26</del>	<del>90113-06013-09</del>
<del>01-11</del>	<del>90116-08801-09</del>
<del>11-11</del>	<del>90116-08802-09</del>

REF. Nº	Nº PEÇA
<del>04-11</del>	<del>90119-05001</del>
<del>21-28</del>	<del>90123-06010-09</del>
<del>25-35</del>	<del>90123-06010-09</del>
<del>07-04</del>	<del>90149-08094-09</del>
<del>07-05</del>	<del>90170-08029-09</del>
<del>03-18</del>	<del>90170-12067-09</del>
<del>04-13</del>	<del>90170-12060-09</del>
<del>25-34</del>	<del>90171-10800-09</del>
<del>26-33</del>	<del>90171-12005-09</del>
<del>21-29</del>	<del>90179-06143-09</del>
<del>25-36</del>	<del>90179-06143-09</del>
<del>17-12</del>	<del>90179-06801-09</del>
<del>01-17</del>	<del>90179-08800-09</del>
<del>03-24</del>	<del>90179-12044-09</del>
<del>05-33</del>	<del>90179-16018-09</del>
<del>20-08</del>	<del>90179-25803-09</del>
<del>21-10</del>	<del>90185-06800-09</del>
<del>21-16</del>	<del>90185-06800-09</del>
<del>14-03</del>	<del>90185-08054-09</del>
<del>14-12</del>	<del>90185-08054-09</del>
<del>16-13</del>	<del>90185-10035-09</del>
<del>18-10</del>	<del>90201-06067</del>
<del>23-10</del>	<del>90201-06067-09</del>
<del>25-26</del>	<del>90201-07802-09</del>
<del>09-21</del>	<del>90201-08089-09</del>
<del>12-02</del>	<del>90201-08624-09</del>
<del>01-16</del>	<del>90201-12362-09</del>
<del>03-16</del>	<del>90201-12535-09</del>
<del>16-12</del>	<del>90201-12803-09</del>
<del>05-26</del>	<del>90201-13200-09</del>
<del>08-24</del>	<del>90201-14216-09</del>
<del>07-08</del>	<del>90201-14220-09</del>
<del>08-06</del>	<del>90201-15340</del>
<del>08-10</del>	<del>90201-17255-09</del>
<del>04-16</del>	<del>90201-17558-09</del>
<del>05-04</del>	<del>90201-20266-09</del>
<del>05-16</del>	<del>90201-20266-09</del>
<del>25-14</del>	<del>90201-20804-09</del>
<del>16-18</del>	<del>90201-20806-09</del>
<del>03-23</del>	<del>90208-12800-09</del>
<del>28-06</del>	<del>90209-05802-09</del>
<del>29-10</del>	<del>90209-06803-09</del>

REF. Nº	Nº PEÇA
<del>20-13</del>	<del>90209-10800-09</del>
<del>04-14</del>	<del>90209-12801-09</del>
<del>03-07</del>	<del>90209-22071-09</del>
<del>08-16</del>	<del>90214-16009</del>
<del>07-06</del>	<del>90215-08014-09</del>
<del>05-32</del>	<del>90215-16127-09</del>
<del>06-03</del>	<del>90249-04039</del>
<del>17-11</del>	<del>90249-12800-09</del>
<del>06-18</del>	<del>90250-08017-09</del>
<del>24-05</del>	<del>90255-05800-09</del>
<del>16-15</del>	<del>90255-06802-09</del>
<del>24-14</del>	<del>90260-03020-09</del>
<del>03-26</del>	<del>90280-03017-09</del>
<del>03-25</del>	<del>90282-05005-09</del>
<del>02-19</del>	<del>90338-19078-09</del>
<del>01-09</del>	<del>90340-12005-09</del>
<del>29-11</del>	<del>90387-07390-09</del>
<del>25-33</del>	<del>90387-10807-09</del>
<del>25-38</del>	<del>90387-10808-09</del>
<del>26-20</del>	<del>90387-12809-09</del>
<del>31-24</del>	<del>90430-09802-09</del>
<del>01-10</del>	<del>90430-12038-09</del>
<del>26-06</del>	<del>90430-22801-09</del>
<del>12-21</del>	<del>90445-05266</del>
<del>31-02</del>	<del>90445-08047-09</del>
<del>23-07</del>	<del>90445-09107-09</del>
<del>01-20</del>	<del>90446-07009-09</del>
<del>06-14</del>	<del>90462-05012-09</del>
<del>22-06</del>	<del>90467-08800-09</del>
<del>23-08</del>	<del>90467-08800-09</del>
<del>12-22</del>	<del>90468-02033-09</del>
<del>12-20</del>	<del>90468-02033-09</del>
<del>24-06</del>	<del>90468-10801-09</del>
<del>28-07</del>	<del>90468-10801-09</del>
<del>18-13</del>	<del>90480-12013-09</del>
<del>29-12</del>	<del>90480-14102-09</del>
<del>06-08</del>	<del>90501-10353-09</del>
<del>17-10</del>	<del>90501-10801-09</del>
<del>08-05</del>	<del>90501-12800-09</del>
<del>08-21</del>	<del>90501-16107</del>
<del>04-10</del>	<del>90501-20125</del>
<del>07-01</del>	<del>90506-09009-09</del>

REF. Nº	Nº PEÇA
06-25	90506-09013-09
04-22	90506-10019-09
25-20	90506-16034-09
26-14	90506-16034-09
17-06	90506-28802-09
07-03	90508-32207-09
17-05	90508-32800-09
26-07	90560-12803-09
04-15	90560-17146-09
18-09	91201-06012-09
18-11	91201-06012-09
24-03	91201-06012-09
31-26	91201-06012-09
29-06	91201-06012-09
15-06	91201-06020-09
21-07	91201-06022-09
21-13	91201-06022-09
09-15	91201-06025-09
29-09	91201-06025-09
25-22	91291-06030-09
26-16	91201-06030-09
09-19	91316-08030-09
24-11	91401-12010-09
16-16	91401-16012-09
10-35	91401-16015
17-09	91401-20012-09
26-39	91401-20012-09
25-37	91401-20020-09
26-34	91401-20020-09
12-04	91609-25020-09
01-03	91810-02014-09
01-18	91810-02014-09
02-10	91810-02014-09
01-04	91810-16016-09
11-03	92501-05008-09
29-21	92501-06008-09
06-13	92501-06010-09
31-14	92501-06010-09
09-04	92501-06012-09
31-05	92501-06012-09
31-19	92501-06012-09
04-25	92501-06015-09

REF. Nº	Nº PEÇA
09-09	92501-06015-09
15-02	92501-06015-09
23-09	92501-06015-09
23-14	92501-06015-09
02-06	92501-06020-09
02-14	92501-06020-09
31-18	92501-06025-09
02-03	92501-06035-09
02-13	92501-06035-09
01-05	92501-06045-09
02-04	92501-06045-09
01-06	92501-06055-09
02-12	92501-06055-09
02-05	92501-06065-09
01-07	92501-06065-09
31-15	92501-06100-09
01-22	92501-08010-09
27-11	92801-08200-09
14-07	92801-10200-09
16-04	92801-10200-09
10-14	92901-04100
06-06	92901-05100-09
16-08	92901-05100-09
31-09	92901-05100-09
11-04	92901-05100-09
31-10	92901-05200-09
09-16	92901-06100-09
18-06	92901-06100-09
21-09	92901-06100-09
21-15	92901-06100-09
24-04	92901-06100-09
25-24	92901-06100-09
26-18	92901-06100-09
29-07	92901-06100-09
29-13	92901-06100-09
29-18	92901-06100-09
29-23	92901-06100-09
31-06	92901-06100-09
31-20	92901-06100-09
31-27	92901-06200-09
09-05	92901-06200-09
15-03	92901-06200-09

REF. Nº	Nº PEÇA
15-07	92901-06200-09
17-08	90901-06200-09
18-12	92901-06200-09
23-15	92901-06200-09
24-09	92901-06200-09
25-25	92901-06200-09
26-19	92901-06200-09
29-22	92901-06200-09
09-20	92901-08100-09
11-06	92901-08100-09
11-12	92901-08100-09
11-16	92901-08100-09
14-04	92901-08100-09
19-25	92901-08100-09
20-11	92901-08100-09
26-37	92901-08100-09
27-12	92901-08100-09
28-10	92901-08100-09
30-08	92901-08100-09
17-16	92901-08100-09
18-03	92901-08100-09
27-10	92901-08200-09
29-16	92901-08200-09
19-23	92901-10100-09
11-06	92901-10100-09
16-05	92901-10200-09
03-17	92901-12100-09
12-06	93101-10002-09
08-09	93101-17062-09
03-15	93102-25018-09
05-29	93102-28023-09
03-20	93103-28011-09
25-29	93104-07003-09
04-20	93104-11028-09
26-10	93104-21016-09
25-12	93105-47007-09
25-10	93106-20001-09
26-31	93106-20002-09
07-07	93109-14005-09
25-30	93210-14104-09
02-16	93210-19123-09
03-13	93306-20517-09

REF. Nº	Nº PEÇA
25-09	93306-30003-09
25-11	93306-30003-09
26-09	93306-30103-09
05-11	93306-30304-09
05-27	93306-30401-09
03-19	93306-30405-09
03-10	93310-216A3
03-06	93310-42231
05-24	93311-31515
05-09	93315-31502
05-23	93410-13801-09
08-23	93410-14016
08-11	93410-20009
25-13	93410-20800-09
06-11	93430-03014
12-07	93430-08006-09
08-07	93430-10801-09
06-17	93430-10801-09
07-09	93430-12009-09
17-04	93430-12800-09
05-34	93440-15012-09
08-18	93440-20043
05-05	93440-20043-09
05-17	93440-20043-09
03-12	93450-17802-09
03-14	93450-52010-09
05-28	93450-52010-09
04-17	93501-04803-09
20-02	93501-04803-09
20-05	93503-16802-09
06-07	93505-16006-09
08-04	93507-32009-09
06-02	93604-22050-09
26-04	94125-17011
26-05	94225-17105
25-04	94125-17011
25-05	94225-27105
25-06	94325-18800-09
26-06	94325-18800-09
25-09	94414-17003-09
26-03	94414-17003-09
26-29	94580-13100-09



REF. Nº	Nº PEÇA
26-30	94604-20001
01-18	94700-00041-09
16-11	95304-12800-09
14-02	95821-08130-09
18-02	97201-08012-09
17-15	97201-08015-09
27-09	97201-08015-09
28-09	97201-08015-09
19-22	97201-08025-09
07-12	97311-06020-09
08-27	97312-05014-09
13-15	97701-05012-09
10-04	98501-05008
16-07	98501-05010-09
06-06	98501-05012-09
05-13	98501-05012-09
12-09	98501-05015-09
21-20	98501-05015-09
31-08	98501-05020-09
21-04	98501-05022-09
10-13	98502-04014
15-08	98801-06200-09
18-05	98801-06200-09
25-23	98801-06200-09
26-17	98801-06200-09
11-07	98801-08200-09
04-27	98801-06200-09
26-23	98801-06200-09
29-14	98801-06200-09
29-19	98801-06200-09
11-13	98801-08200-09
11-17	98801-08200-09
26-28	98801-08200-09
26-38	98801-08200-09
30-07	98801-08200-09

 **YAMAHA MOTOR DO BRASIL LTDA.**

IMPRESSO NO BRASIL  
NOVEMBRO DE 1981