

YAMAHA

CATÁLOGO DE PEÇAS

MODELO RX125

ÍNDICE

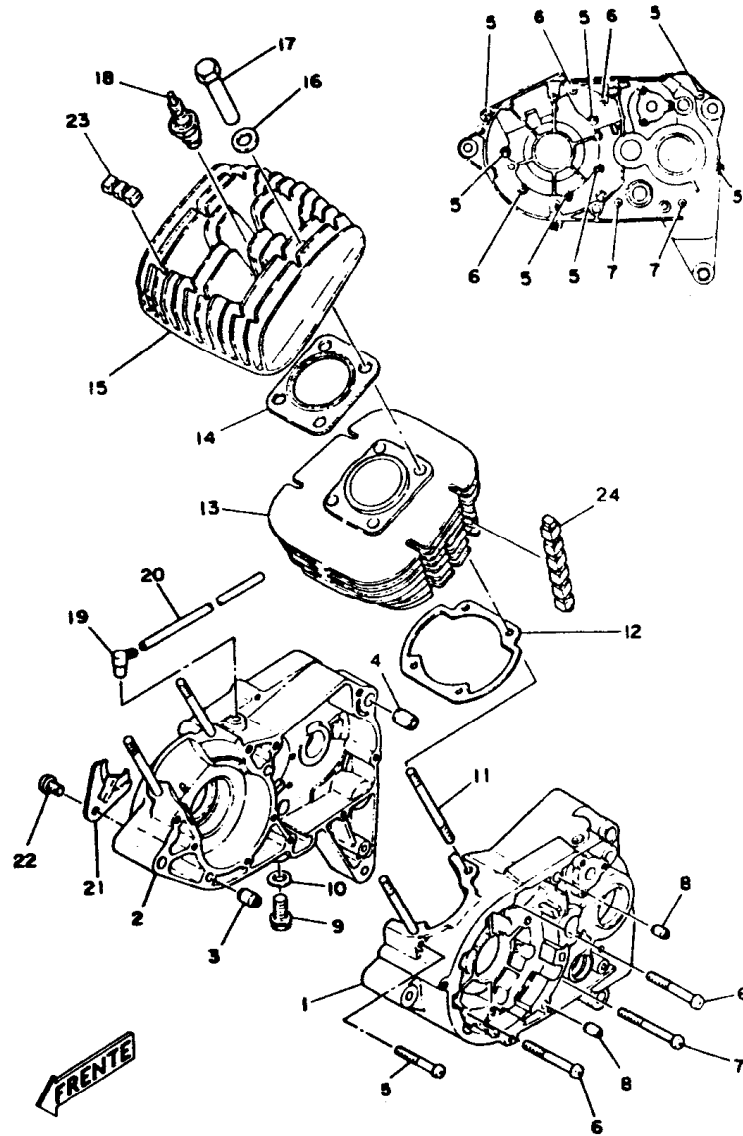
MOTOR

Fig. 1	Carcaça – Cilindro	5
Fig. 2	Tampas da Carcaça	6
Fig. 3	Virabrequim e pistão	7
Fig. 4	Fricção	8
Fig. 5	Transmissão	9
Fig. 6	Eixo trambulador	10
Fig. 7	Eixo e pedal de câmbio.	11
Fig. 8	Eixo e pedal de partida.	12
Fig. 9	Engrenagens do tacômetro	13
Fig. 10	Filtro de ar.	14
Fig. 11	Carburador.	15
Fig. 12	Escapamento	16
Fig. 13	Bomba de óleo	17
Fig. 14	Conjunto magneto.	18

CHASSIS

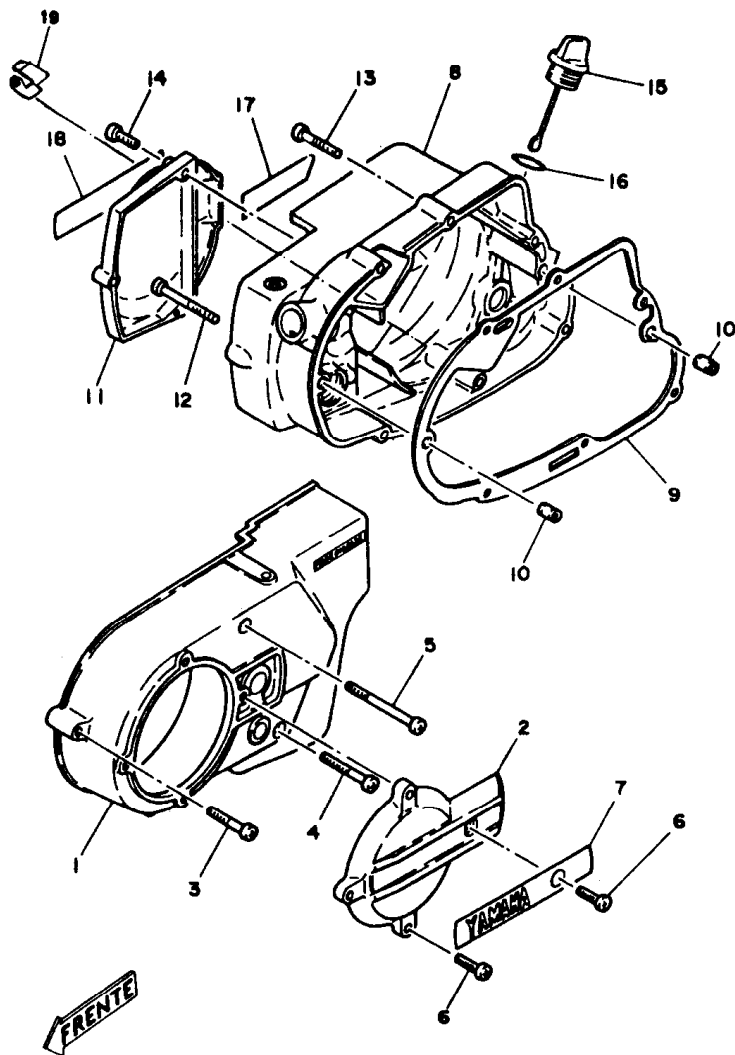
Fig. 15	Chassi e tampa lateral.	19
Fig. 16	Garfo traseiro - Amortecedor traseiro - Capa da corrente.	20
Fig. 17	Cavalete de estacionamento - Estribo dianteiro - Pedal de freio.	21
Fig. 18	Paralama dianteiro e traseiro	22
Fig. 19	Garfo telescópico	23
Fig. 20	Mesa de guidão	24
Fig. 21	Guidão – Cabos	25
Fig. 22	Tanque de gasolina	26
Fig. 23	Tanque de óleo	27
Fig. 24	Assento	28
Fig. 25	Roda dianteira	29
Fig. 26	Roda traseira	30
Fig. 27	Farol dianteiro	32
Fig. 28	Velocímetro e tacômetro	33
Fig. 29	Lanterna traseira	34
Fig. 30	Sinalizadores (Pisca-Pisca)	35
Fig. 31	Sistema elétrico.	36
	ÍNDICE NUMÉRICO	37

Fig. 1 CARCAÇA – CILINDRO



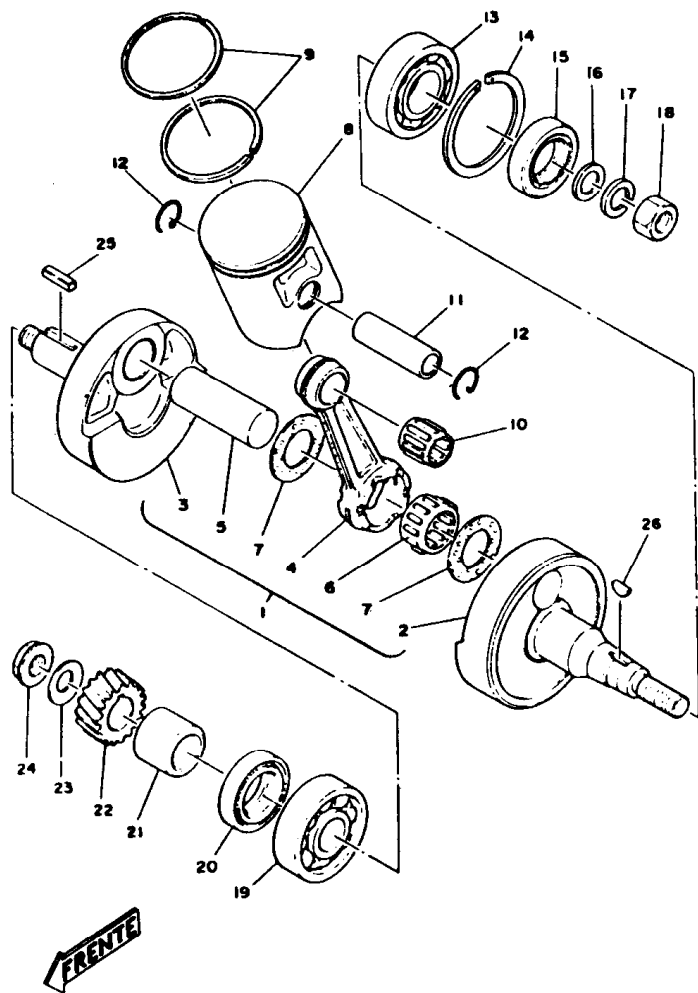
REF. Nº	CÓDIGO	DISCRIMINAÇÃO	QT.	OBS.
1- 1	2H3-E5111-00	Carcaça do motor lado esquerdo	01	
- 2	2H3-E5121-00	Carcaça do motor lado direito	01	
- 3	91810-02014-09	Pino-guia	01	
- 4	91810-16016-09	Pino-guia	01	
- 5	92501-06045-09	Parafuso	07	
- 6	92501-06055-09	Parafuso	03	
- 7	92501-06065-09	Parafuso	02	
- 8	91810-02014-09	Pino-guia	02	
- 9	90340-12005-09	Tampa do óleo (bujão)	01	
-10	90430-12038-09	Gaxeta do bujão do óleo	01	
-11	90116-08803-09	Prisioneiro do cilindro	04	
-12	2H3-E1351-00	Gaxeta do cilindro	01	
-13	2H3-E1311-00	Cilindro do motor	01	
-14	2H3-E1181-00	Gaxeta do cabeçote	01	
-15	2H3-E1111-00	Cabeçote do cilindro	01	
-16	90201-12362-09	Arruela lisa	04	
-17	90179-08800-09	Porca	04	
-18	94700-00041-09	Vela de ignição (B8HS)	01	
-19	2H3-E5371-00	Respiro	01	
-20	90446-07006-09	Tubo calço	01	
-21	2H3-E5128-00	Fixador	01	
-22	92501-08010-09	Parafuso	01	
-23	2H3-E1161-00	Absorvedor	24	
-24	2H3-E1161-00	Absorvedor	26	

Fig. 2 TAMPAS DA CARÇAÇA



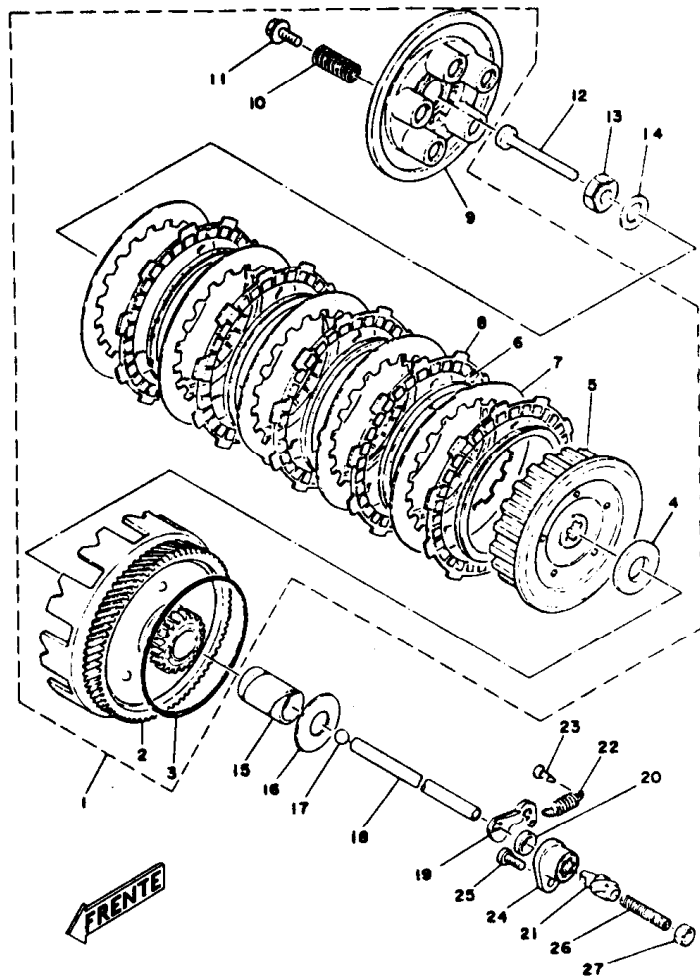
REF. Nº	CÓDIGO	DISCRIMINAÇÃO	QT.	OBS.
2-	1	2H3-E5411-00	Tampa do cárter LE	01
	2	2H3-E5415-00	Tampa do Magneto	01
	3	92501-06035-09	Parafuso	02
	4	92501-06045-09	Parafuso	01
	5	92501-06065-09	Parafuso	01
	6	92501-06020-09	Parafuso	04
	7	2H3-E5435-00	Emblema da tampa do magneto	01
	8	2H3-E5421-00	Tampa do cárter LD	01
	9	2H3-E5451-00	Junta da tampa do cárter LD	01
	10	91810-02014-09	Pino-guia	02
	11	2H3-E5416-00	Tampa da bomba de óleo	01
	12	92501-06055-09	Parafuso	01
	13	92501-06035-09	Parafuso	06
	14	92501-06020-09	Parafuso	03
	15	2H3-E5362-00	Tampa do óleo	01
	16	93210-19123-09	Anel "O"	01
	17	2H3-E5443-00	Emblema da tampa do cárter LD	01
	18	2H3-E5447-00	Emblema da tampa da bomba de óleo	01

Fig. 3 VIRABREQUIM E PISTÃO



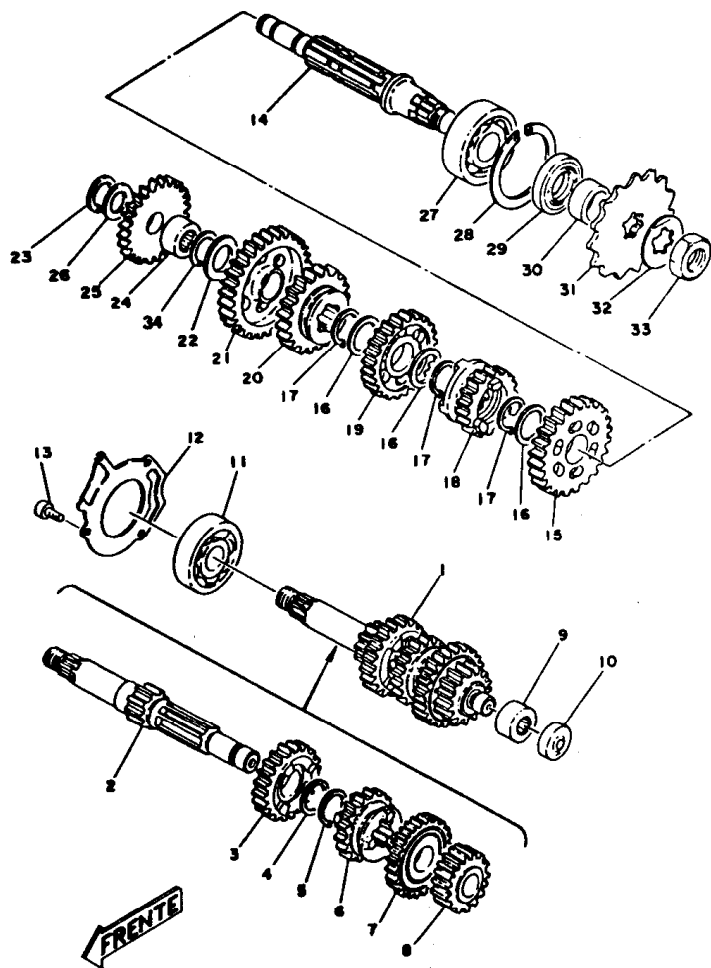
REF. Nº	CÓDIGO	DISCRIMINAÇÃO	QT.	OBS.
3- 1	2H3-E1400-00	Virabrequim completo	01	
2	2H3-E1412-00	*Ponta do virabrequim LE	01	
3	2H3-E1422-00	*Ponta do virabrequim LD	01	
4	1V0 11651-01	*Biela	01	
5	2H3-E1681-00	*Pino do virabrequim	01	
6	93310-42231	*Rolamento	01	
7	90209-22071	*Arruela	02	
8	2H3-E1631-00-96	Pistão STD 96 mm	01	
	2H3-E1631-00-97	Pistão STD 97 mm	01	
	2H3-E1631-00-98	Pistão STD 98 mm	01	
	2H3-E1635-00	Pistão 0,25 mm	01	1ª Alteração
	2H3-E1636-00	Pistão 0,50 mm	01	2ª Alteração
	2H3-E1637-00	Pistão 0,75 mm	01	3ª Alteração
	2H3-E1638-00	Pistão 1,00 mm	01	4ª Alteração
9	2H3-E1611-00	Jogo de anéis STD	01	
	2H3-E1611-10	Jogo de anéis 0,25 mm	01	
	2H3-E1611-20	Jogo de anéis 0,50 mm	01	
	2H3-E1611-30	Jogo de anéis 0,75 mm	01	
	2H3-E1611-40	Jogo de anéis 1,00 mm	01	
10	93310-216A3	Rolamento de agulhas	01	
11	2H3-E1633-00	Pino do pistão	01	
12	93450-17802-09	Anel trava	02	
13	93306-20517	Rolamento	01	
14	93450-52010-09	Anel trava	01	
15	93102-25018-09	Retentor (SD-25-52-8)	01	
16	90201-12535-09	Arruela (12,2-22-3-2)	01	
17	92901-12100-09	Arruela de pressão	01	
18	90170-12067-09	Porca	01	
19	93306-30405-09	Rolamento	01	
20	93103-28011-09	Retentor (SW-28-40-8)	01	
21	2H3-E1478-00	Espaçador	01	
22	401-16111-00	Engrenagem primária	01	
23	90209-12801-09	Arruela-trava	01	
24	90179-12044-09	Porca	01	
25	90282-05005-09	Chaveta	01	
26	90280-03017-09	Chaveta	01	

Fig. 4 FRICÇÃO



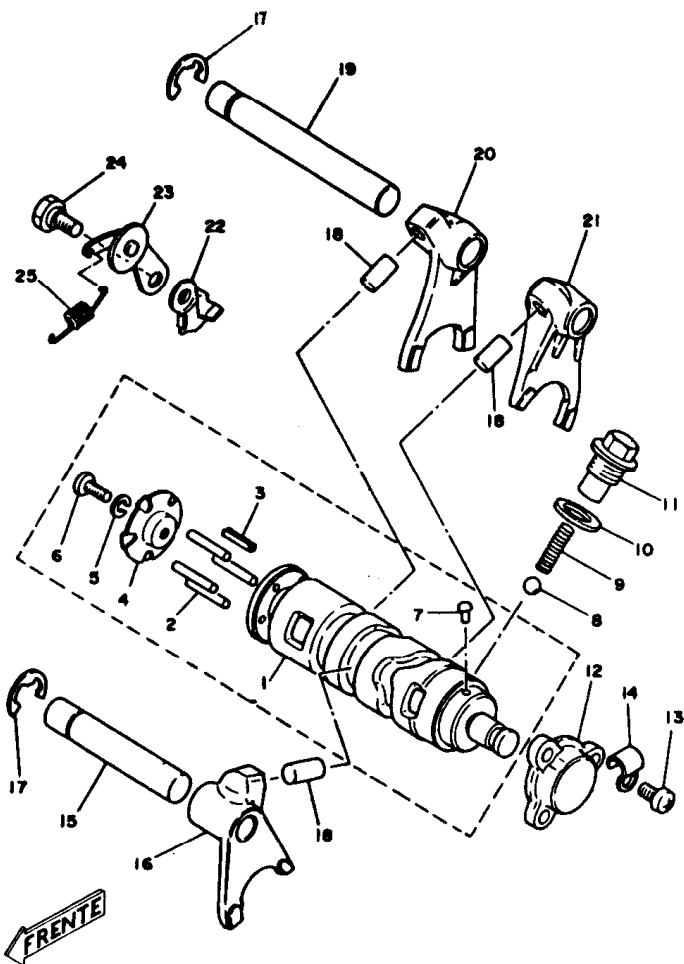
REF. Nº	CÓDIGO	DISCRIMINAÇÃO	QT.	OBS.
4- 1	479-16301-01	Fricção completa	01	
2	479-16150-00	*Conjunto da engrenagem movida	01	
3	132-16369-00	*Anel de fricção	01	
4	2H3-E6154-00	*Arruela de encosto	01	
5	1E7-16371-00	*Cubo de fricção	01	
6	307-16367-00	*Anel amortizador	05	
7	336-16324-00	*Placa da embreagem	05	
8	307-16321-00	*Disco de fricção	05	
9	132-16351-00	*Placa de pressão	01	
10	90501-20125	*Mola de pressão	05	
11	90119-05001	*Parafuso com arruela	05	
12	137-16956-00	Haste de pressão	01	
13	90170-12060-09	Porca	01	
14	90209-12801-09	Arruela trava	01	
15	90560-17146-09	Espaçador	01	
16	90201-17558-09	Arruela (17.2-33-4)	01	
17	93501-04803-09	Esfera	01	
18	2H3-E6357-00	Haste de pressão	01	
19	2H3-E6342-00	Alavanca impulsora	01	
20	93104-11028-09	Retentor (SO-10.5-15-3)	01	
21	502-E6341-00	Parafuso impulsor	01	
22	90506-10019-09	Mola de retorno da alavanca	01	
23	502-E6346-00	Pino de Fixação da mola	01	
24	502-E6396-00	Guia do parafuso impulsor	01	
25	92501-06015-09	Parafuso	01	
26	90113-06013-09	Parafuso de ajuste	01	
27	98801-06200-09	Porca	01	

Fig. 5 TRANSMISSÃO



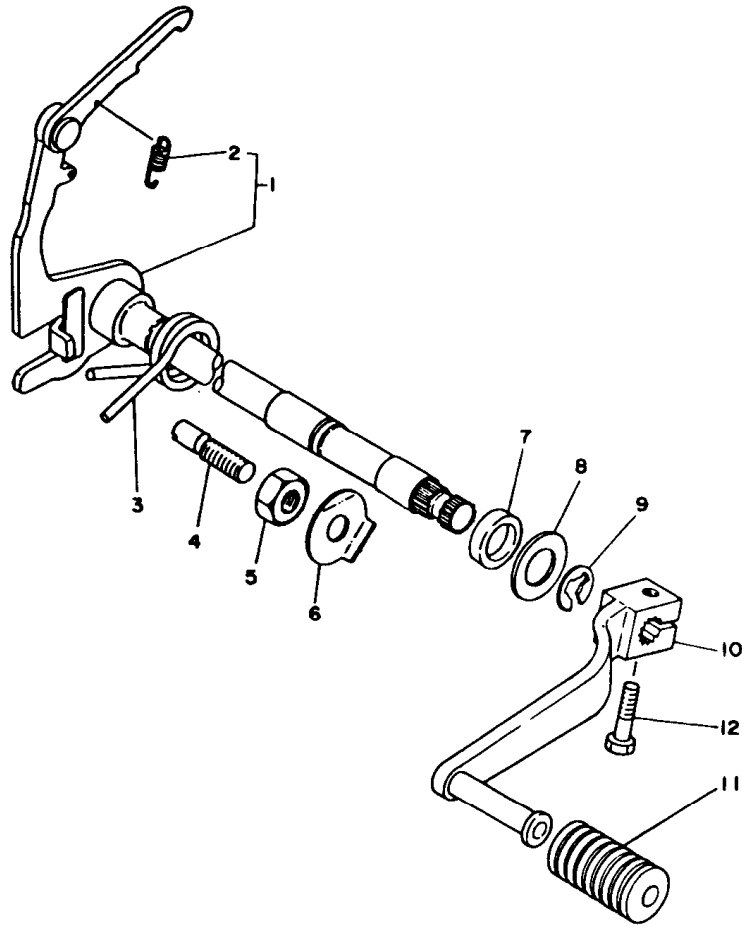
REF. Nº	CÓDIGO	DISCRIMINAÇÃO	QT.	OBS.
5- 1	2H3-E7410-00	Eixo principal completo	01	
2	2H3-E7411-00	Eixo principal	01	
3	2H3-E7141-00	Engrenagem motora 4º	01	
4	90201-20266-09	Arruela lisa (20-25-1)	01	
5	93440-20043-09	Anel trava	01	
6	2H3-E7131-00	Engrenagem motora 3º	01	
7	2H3-E7151-00	Engrenagem motora 5º	01	
8	2H3-E7121-00	Engrenagem motora 2º	01	
9	93315-31502	Rolamento	01	
10	2H3-E5389-00	Retentor	01	
11	93306-30304-09	Rolamento (6303Z)	01	
12	2H3-E7471-00	Placa de cobertura	01	
13	98501-05012-09	Parafuso	01	
14	2H3-E7421-00	Eixo secundário	01	
15	2H3-E7221-00	Engrenagem movida 2º	01	
16	90201-20266-09	Arruela lisa (20-25-1)	03	
17	93440-20043-09	Anel trava	03	
18	2H3-E7251-00	Engrenagem movida 5º	01	
19	2H3-E7231-00	Engrenagem movida 3º	01	
20	2H3-E7241-00	Engrenagem movida 4º	01	
21	2H3-E7211-00	Engrenagem movida 1º	01	
22	2H3-E7427-00	Arruela do eixo motor (15,2-30-1)	01	
23	93410-13801-09	Anel trava	01	
24	93311-31515	Rolamento	01	
25	2H3-E5651-00	Engrenagem movida da partida	01	
26	90201-13200-09	Arruela de calço (13.3-22-1)	01	
27	93306-30401-09	Rolamento (6304)	01	
28	93550-52010-09	Anel trava	01	
29	93102-28023-09	Retentor (SD-28-52-6)	01	
30	2H3-E7462-00	Espaçador	01	
31	2H3-E7461-60	Pinhão de motor 16 dentes	01	STD
	2H3-E7461-50	Pinhão de motor 15 dentes	01	Opção
32	90215-16127-09	Arruela trava	01	
33	90179-16018-09	Porca	01	
34	93440-15012-09	Anel trava	01	

Fig. 6 EIXO TRAMBULADOR



REF. Nº	CÓDIGO	DISCRIMINAÇÃO	QT.	OBS.
6- 1	2H3-E8541-00	Eixo trambulador	01	
2	93604-22050-09	Pino guia	04	
3	91609-40016-09	Pino	01	
4	2H3-E8561-00	Placa fixadora	01	
5	92901-05100-09	Arruela de pressão	01	
6	98501-05012-09	Parafuso	01	
7	2H3-E8542-00	Ponto neutro	01	
8	93505-16006-09	Esfera de aço	01	
9	90501-10353-09	Mola	01	
10	2H3-E5353-00	Gaxeta	01	
11	90109-14385-09	Parafuso	01	
12	2H3-E8589-00	Tampa do trambulador	01	
13	92501-06010-09	Parafuso	03	
14	90462-05012-09	Grampo	01	
15	2H3-E8531-00	Barra guia do Garfo	01	
16	248-18512-01	Garfo trambulador Nº 2	01	
17	93430-10801-09	Anel trava	02	
18	90250-08017-09	Pino guia	03	
19	2H3-E8534-00	Barra guia do garfo	01	
20	248-18513-01	Garfo trambulador Nº 3	01	
21	248-18511-02	Garfo trambulador Nº 1	01	
22	2H3-E5492-00	Tampa	01	
23	2H3-E8140-00	Alavanca limitadora do câmbio	01	
24	90109-06001-09	Parafuso	01	
25	90506-09013-09	Mola	01	

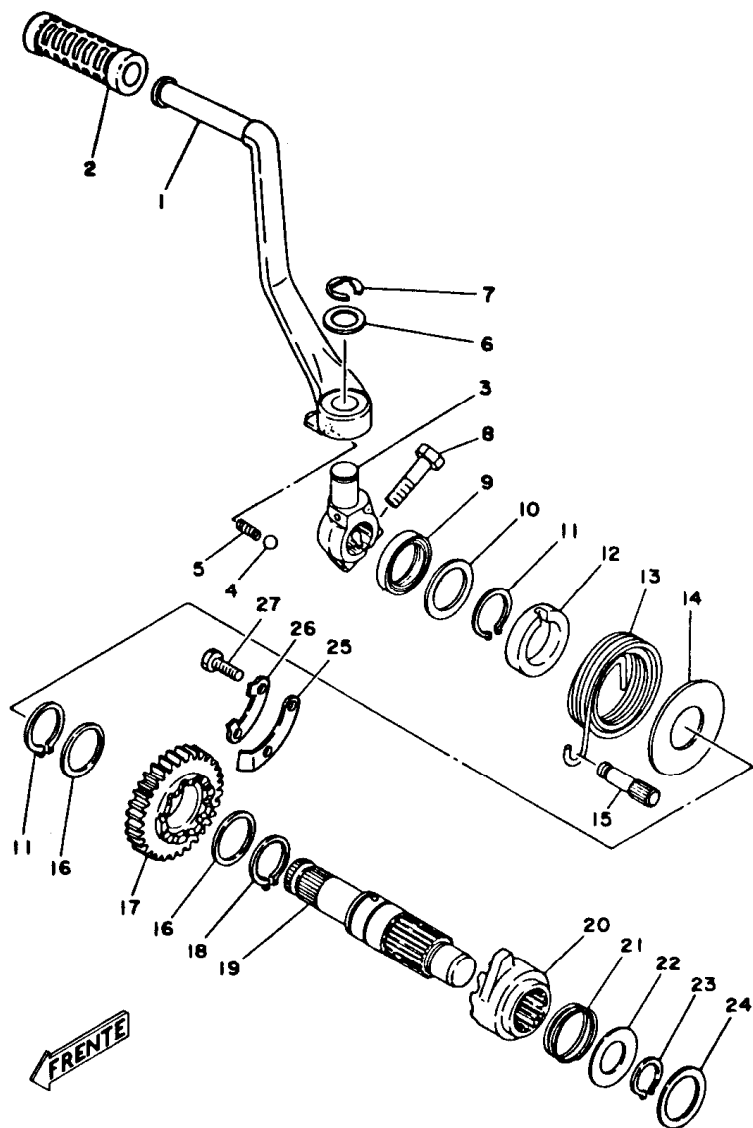
Fig. 7 EIXO E PEDAL DE CÂMBIO



REF. Nº	CÓDIGO	DISCRIMINAÇÃO	QT.	OBS.
7- 1	2H3-E8101-01	Eixo de mudança completo	01	
2	90506-09009-09	Mola de tensão	01	
3	90508-32207-09	Mola	01	
4	90149-08094-09	Parafuso	01	
5	90170-08029-09	Porca	01	
6	90215-08014-09	Arruela trava	01	
7	93109-14005-09	Retentor (SDO-14-24-6)	01	
8	90201-14220-09	Arruela lisa (14,1-28-1,6)	01	
9	93430-12009-09	Anel trava	01	
10	2H3-E8111-00	Pedal de câmbio	01	
11	502-19901-00	Capa do pedal de câmbio	01	
12	97311-06020-09	Parafuso	01	

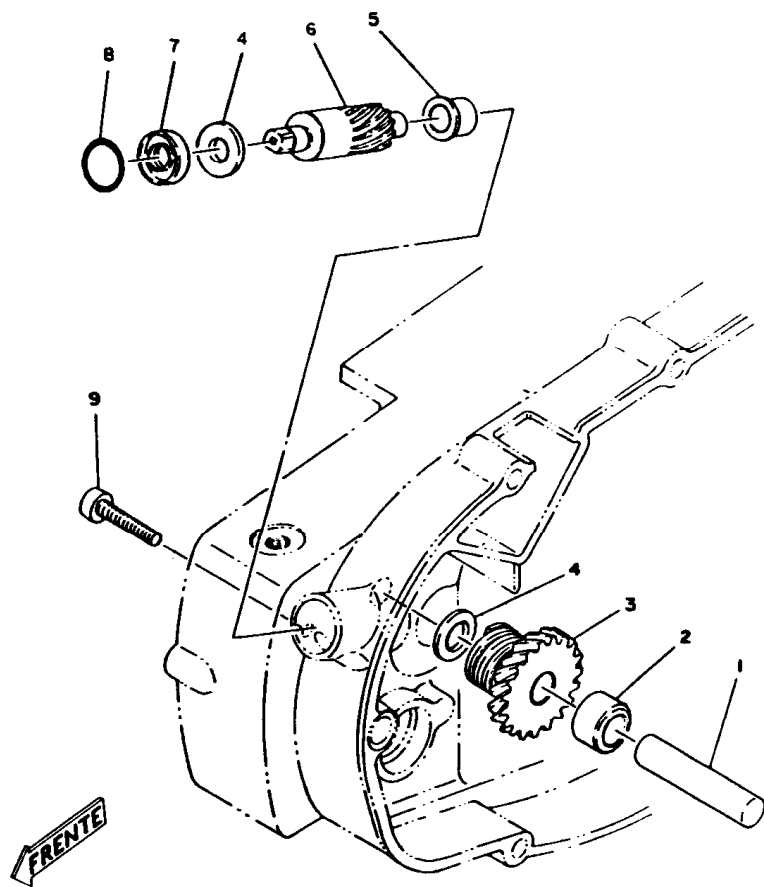
FRENTE

Fig. 8 EIXO E PEDAL DE PARTIDA



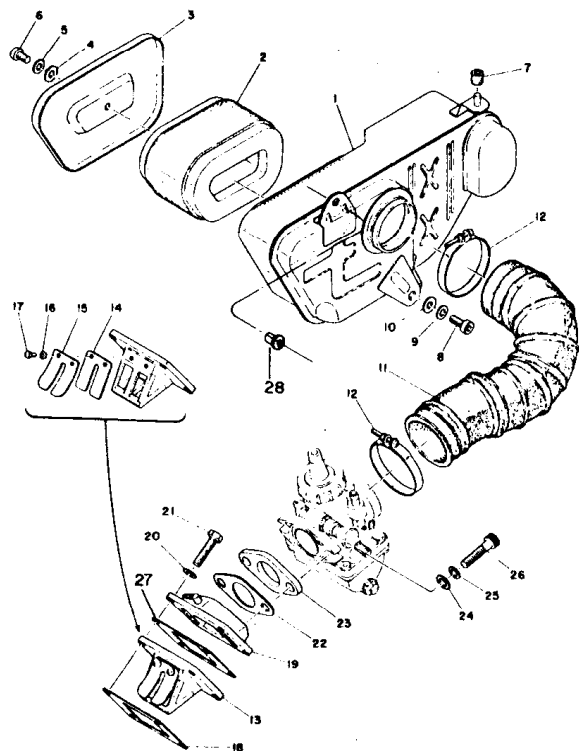
REF. Nº	CÓDIGO	DISCRIMINAÇÃO	QT.	OBS.
8- 1	503-19601-00	Pedal de partida	01	
2	502-19602-00	Capa do pedal de partida	01	
3	2H3-E5621-00	Cubo do pedal de partida	01	
4	93507-32009-09	Esfera	01	
5	90501-12800-09	Mola de retenção da alavanca	01	
6	90201-15340-09	Arruela (15.5-24-1.5)	01	
7	93430-10801-09	Anel trava	01	
8	90101-08811-09	Parafuso (M8-30)	01	
9	93101-17062-09	Retentor (S-17-25-4)	01	
10	90201-17255-09	Arruela calço (17.5-26-1.0)	01	
11	93410-20800-09	Anel trava	02	
12	2H3-15666-00	Espaçador	01	
13	2H3-15665-00	Mola de partida	01	
14	2H3-15664-00	Guia da mola	01	
15	2H3-E5668-00	Pino Limitador	01	
16	90214-16009	Arruela	01	
17	2H3-15641-00	Engrenagem da partida	01	
18	93440-20043-09	Anel trava	01	
19	2H3-15661-00	Eixo da partida	01	
20	2H3-15671-00	Catraca	01	
21	90501-16107	Mola de retenção da alavanca	01	
22	2H3-15676-00	Tampa da mola	01	
23	93410-14016	Anel trava	01	
24	90201-14216-09	Arruela (14.4-15-0.9)	01	
25	2H3-E5674-00	Guia da catraca	01	
26	2H3-E5686-00	Arruela trava	02	
27	97312-05014-09	Parafuso	02	

Fig. 9 ENGRENAGENS DO TACÔMETRO



REF. Nº	CÓDIGO	DISCRIMINAÇÃO	QT.	OBS.
9- 1	2H3-E7861-00	Eixo	01	
2	90387-10087-09	Bucha	01	
3	443-17831-00	Engrenagem matriz	01	
4	2H3-E7837-00	Calço	01	
5	2H3-E7843-00	Bucha	01	
6	2H3-E7841-00	Engrenagem movida	01	
7	93109-08017-09	Retentor (SDO-8-18-5)	01	
8	93210-14104-09	Anel "O" (2.4-13.8)	01	
9	92501-06025-09	Parafuso	01	

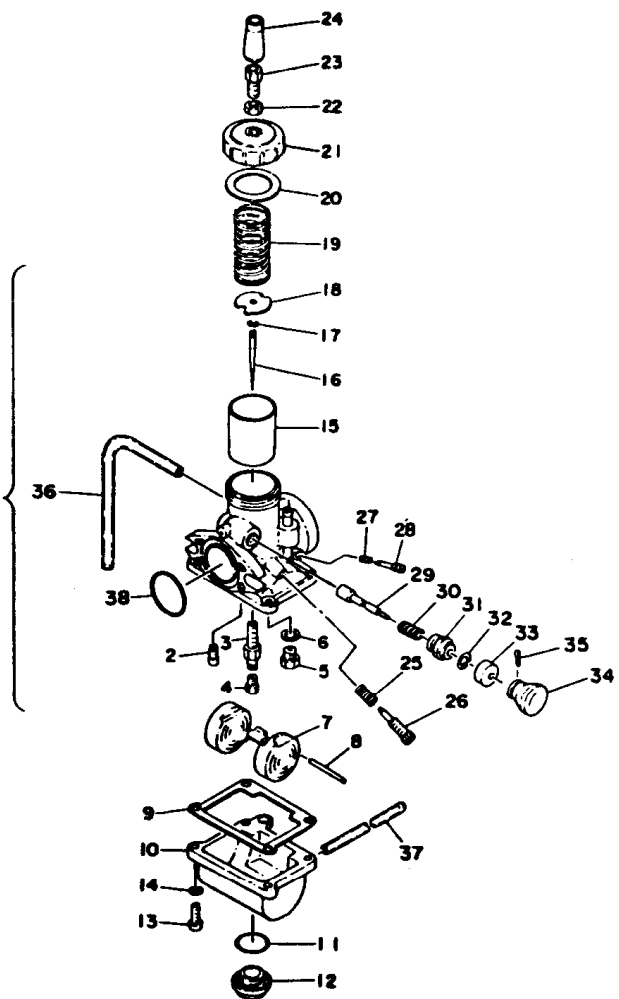
Fig. 10 FILTRO DE AR



REF. Nº	CÓDIGO	DISCRIMINAÇÃO	QT.	OBS.
10- 1	2H3-E4411-00	Caixa do filtro de ar	01	
2	2H3-E4451-00	Elemento do filtro de ar	01	
3	503-19302-00	Tampa da caixa do filtro de ar	01	
4	90202-05057	Arruela (5.5-14-1)	01	
5	92901-06200-09	Arruela lisa	01	
6	92501-06012-09	Parafuso	01	
7	502-29177-00	Amortizador guia	01	
8	92501-06015-09	Parafuso	02	
9	92901-06100-09	Arruela de pressão	02	
10	92901-06200-09	Arruela lisa	02	
11	2H3-E4453-00	Junção do filtro de ar	01	
12	502-19447-00	Braçadeira	02	
13	345-13610-70	Conjunto da válvula de palheta	01	
14	345-13613-70	Palheta de válvula	02	
15	345-13616-70	Fixador de palheta	02	
16	92901-03100	Arruela de pressão	04	
17	98512-03008	Parafuso	04	
18	503-19362-00	Guarnição da base da válvula	01	
19	2H3-E3565-00	Coletor	01	
20	92901-06100-09	Arruela de pressão	04	
21	91201-06025-09	Parafuso	04	
22	503-19356-00	Gaxeta	01	
23	504-19355-00	Junta	01	
24	90201-08089-09	Arruela lisa (8.5-16-1.2)	02	
25	92901-08100-09	Arruela de pressão	02	
26	91316-08030-09	Parafuso	02	
27	2H3-E3621-00	Guarnição da base da válvula	01	
28	90339-06801-09	Tampa	01	

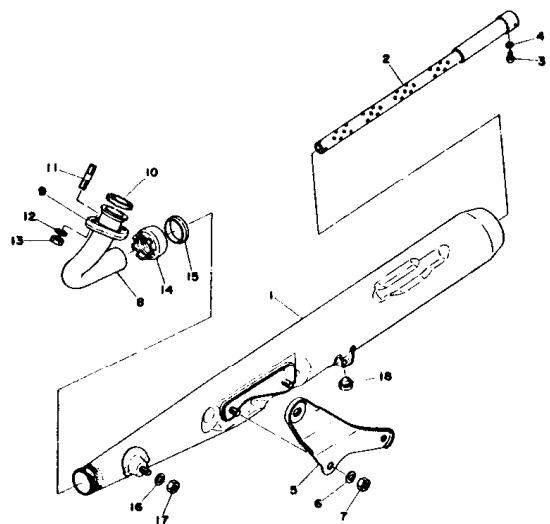
FRENTE

Fig. 11 CARBURADOR



REF. Nº	CÓDIGO	DISCRIMINAÇÃO	QT.	OBS.
11- 1	2H3-14101-00	Carburador Completo	01	
2	260-14142-30	Gicleur piloto nº 30	01	
3	558-14141-12	Pulverizador principal	01	
4	137-14143-16	Gicleur nº 80	01	
5	137-14143-18	Gicleur nº 90	01	
	137-14143-20	Gicleur nº 100	01	STD
	137-14143-22	Gicleur nº 110	01	
	137-14143-24	Gicleur nº 120	01	
5	168-14190-25	Base da válvula nº 25	01	
6	214-14195-00	Arruela da base da válvula	01	
7	314-14185-00	Bóia do carburador	01	
8	127-14186-00	Pino da bóia	01	
9	304-14184-00	Junta da câmara do carburador	01	
10	539-14181-08	Câmara do Carburador	01	
11	558-14147-00	Anel "O-Ring"	01	
12	500-14115-00	Dreno do carburador	01	
13	98502-04014	Parafuso	04	
14	92901-04100	Arruela de pressão	04	
15	479-14112-15	Válvula de aceleração	01	
16	360-14116-01	Agulha do carburador	01	
17	127-14137-00	Cupilha	01	
18	246-14132-00	Fixador do cabo	01	
19	248-14131-00	Mola de retorno da válvula	01	
20	246-14126-00	Junta	01	
21	802-14158-00	Tampa do carburador	01	
22	802-14161-00	Porca	01	
23	127-14124-20	Parafuso de ajuste do cabo	01	
24	802-14169-00	Borracha protetora	01	
25	137-14133-00	Mola	01	
26	2A0-14122-00	Ajustador de pulverização	01	
27	174-14134-00	Mola	01	
28	174-14123-00	Parafuso do ar	01	
29	304-14171-00	Eixo do afogador	01	
30	156-14135-00	Mola	01	
31	152-14174-00	Tampa do afogador	01	
32	353-14138-00	Cupilha	01	
33	132-14173-00	Capa do afogador	01	
34	304-14261-00	Acionador do afogador	01	
35	91401-16015	Cupilha	01	
36	183-14197-01	Tubo de respiro 5-200	01	
37	183-14196-00	Tubo de respiro 5-160	01	
38	248-14147-00	Anel "O"	01	

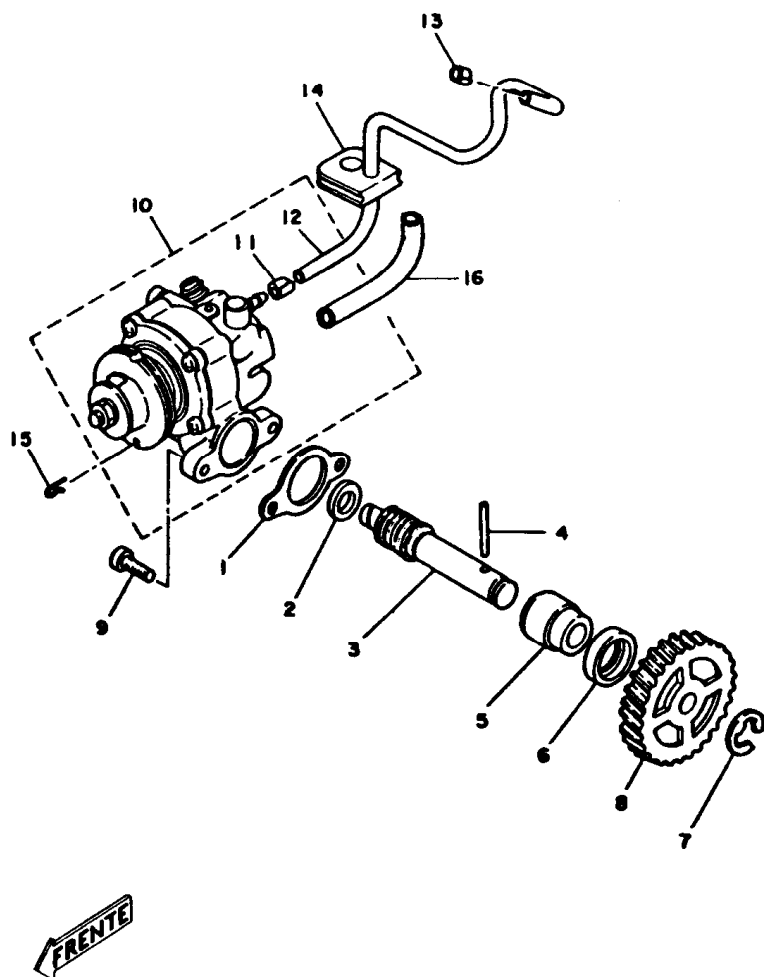
Fig. 12 ESCAPAMENTO



REF. Nº	CÓDIGO	DISCRIMINAÇÃO	QT.	OBS.
12- 1	2H3-E4711-01	Escapamento completo	01	
2	2H3-E4753-01	Silenciador	01	
3	92501-05008-09	Parafuso	01	
4	92901-05100-09	Arruela de pressão	01	
5	2H3-E4771-00	Suporte do escapamento	01	
6	92901-08100-09	Arruela de pressão	02	
7	98801-08200-09	Porca	02	
8	2H3-E4611-00	Tubo de escape	01	
9	2H3-E4612-01	Argola de fixação	01	
10	2H3-E4613-00	Gaxeta do tubo de escape	01	
11	90116-08802-09	Parafuso fixador	02	
12	92901-08100-09	Arruela de pressão	02	
13	98801-08200-09	Porca	02	
14	2H3-E4713-00	Porca da junção do escapamento	01	
15	2H3-E4714-00	Gaxeta da junção do escapamento	01	
16	92901-08100-09	Arruela de pressão	01	
17	98801-08200-09	Porca	01	
18	502-29721-00	Encosto do cavelete central	01	

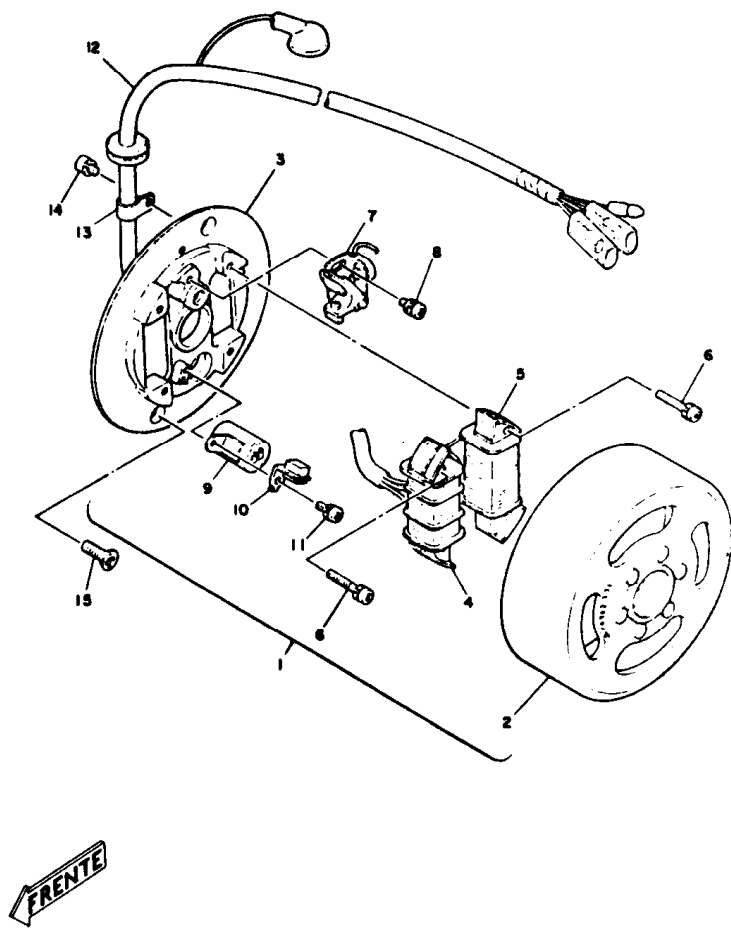
FRENTE

Fig. 13 BOMBA DE ÓLEO



REF. Nº	CÓDIGO	DISCRIMINAÇÃO	QT.	OBS.
13-0-1	479-13100-00	Bomba de óleo completa	01	
1	502-E3116-00	Junta da bomba de óleo	01	
2	90201-08624-09	Arruela lisa 8.2 x 11 x 1	01	
3	2H3-E3175-00	Eixo rosca sem-fim	01	
4	91609-25020-09	Pino guia	01	
5	2H3-E3176-00	Mancal da bomba	01	
6	93101-10002-09	Retentor S-10-22-7	01	
7	93430-08006-09	Anel trava	01	
8	248-13178-00	Engrenagem motora da bomba	01	
9	98501-05015-09	Parafuso Phillips	02	
10	479-13101-00	Bomba de óleo	01	
11	90468-02033-09	Clip	01	
12	90445-05266	Tubo calço	01	
13	90468-02033-09	Clip	01	
14	2H3-E3174-00	Fixador do tubo de óleo	01	
15	2H3-E3133-00	Clip	01	
16	90465-09064-09	Tubo	01	

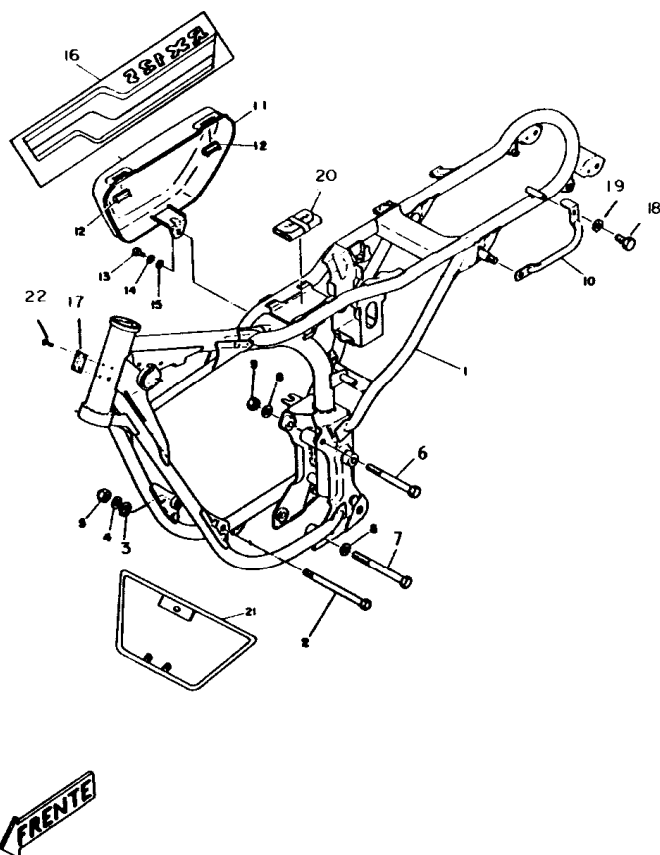
Fig. 14 CONJUNTO MAGNETO



REF. Nº	CÓDIGO	DISCRIMINAÇÃO	QT.	OBS.
IMPORTADO				
14- 1	463-81300-21	Magneto Completo	01	
2	1L1-81350-20	Rotor do Magneto	01	
3	465-81309-20	Base de magneto	01	
4	511-81312-20	Bobina interna	01	
5	463-81313-21	Bobina de luz	01	
6	110-81348-21	Parafuso	04	
7 -	437-81321-20	Platinado	01	
8	110-81347-21	Parafuso	01	
9	1K8-81325-20	Condensador	01	
10	116-81331-20	Lubrificador	01	
11	110-81346-21	Parafuso	01	
12	465-81315-20	Chicote de magneto	01	
13	104-81328-20	Braçadeira de fios	01	
14	110-81345-21	Parafuso	01	
15	97701-05012-09	Parafuso	02	
NACIONAL				
14- 1	2H3-H1300-00	Magneto completo	01	
2	2H3-H1350-00	Rotor do magneto	01	
3	2H3-H1309-00	Base do magneto	01	
4	2H3-H1312-00	Bobina de ignição	01	
5	2H3-H1313-00	Bobina de luz	01	
6	98501-04025-09	Parafuso	04	
7	481-81321-M0	Platinado	01	
8	98301-04010-09	Parafuso	01	
9	2H3-H1325-00	Condensador	01	
10	2H3-H1331-00	Lubrificador	01	
11	98501-04010-09	Parafuso	01	
12	2H3-H1315-00	Chicote do magneto	01	
13	90461-05036-09	Braçadeira de fios	01	
14	98501-04006-09	Parafuso	01	
15	97701-05012-09	Parafuso	02	

OBS.: Usar Magneto Nacional a partir da máquina Nº Série 2H3-011214.

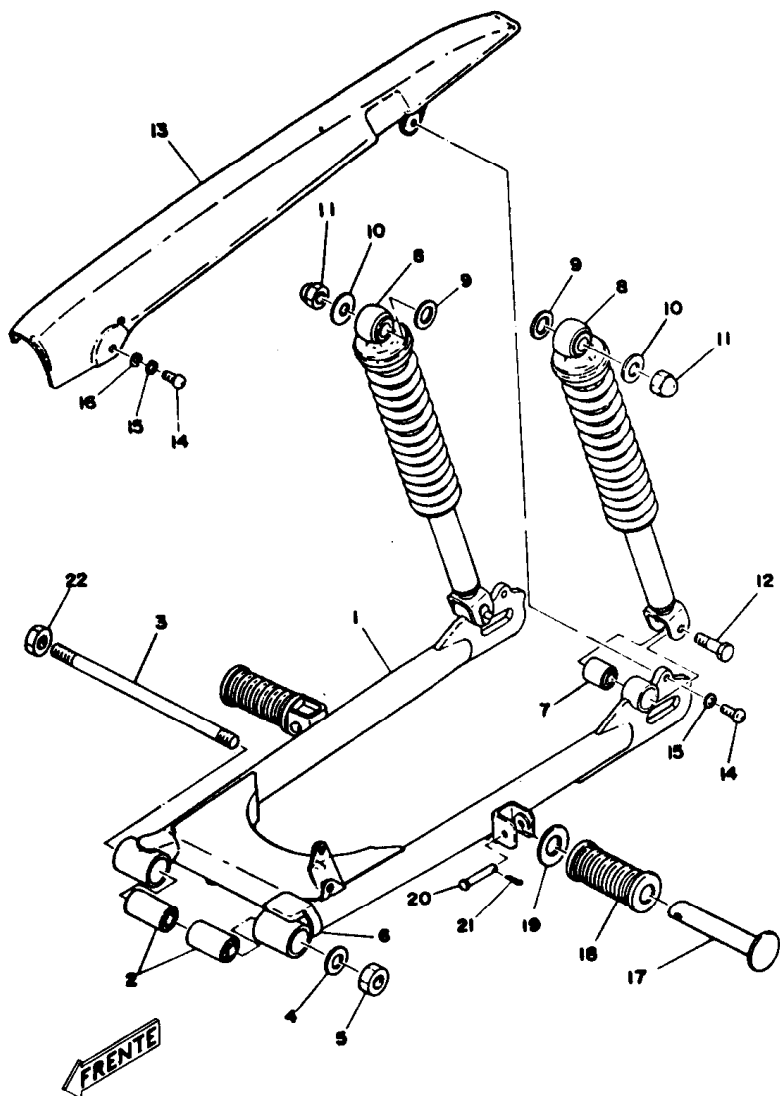
Fig. 15 CHASSI E TAMPA LATERAL



REF. Nº	CÓDIGO	DISCRIMINAÇÃO	QT.	OBS.
15- 1	504-F1110-00	Chassi Completo	01	
2	90101-08806-09	Parafuso (M8-140)	01	
3	90209-08050-09	Arruela lisa	01	
4	92901-08100-09	Arruela de pressão	01	
5	90185-08054-09	Porca "U"	01	
6	90101-10813-09	Parafuso (M10-100)	01	
7	90109-10806-09	Parafuso (M10-120)	01	
8	92901-10100-09	Arruela de pressão	02	
9	92801-10200-09	Porca	01	
10	503-29106-00	Puxador do estacionamento	01	
11	2H3-29171-00-63	Tampa lateral LD Vermelho BR	01	
	2H3-29171-00-G3	Tampa lateral LD Azul FBL	01	
	2H3-29171-00-26	Tampa lateral LD Amarelo CPY	01	
	2H3-29171-00-U1	Tampa lateral LD Marrom MBW	01	
	2H3-29171-40-63	Tampa lateral LD Verm. novo	01	
	2H3-29171-40-G3	Tampa lateral LD Azul novo	01	
	2H3-29171-40-U1	Tampa lateral LD Marrom novo	01	
	2H3-29171-40-20	Tampa lateral LD Prata novo	01	
12	503-29172-01	Amortizador da tampa lateral	02	
13	91201-06012-09	Parafuso	01	
14	92901-06100-09	Arruela de pressão	01	
15	92901-06200-09	Arruela lisa	01	
16	2H3-F1782-00-63	Emblema tampa lateral LD Vermelho	01	
	2H3-F1782-00-G3	Emblema tampa lateral LD Azul	01	
	2H3-F1782-00-26	Emblema tampa lateral LD Amarelo	01	
	2H3-F1782-00-U1	Emblema tampa lateral LD Marrom	01	
16	2H3-F1782-40-63	Emblema tampa lateral LD Ver. novo	01	
	2H3-F1782-40-G3	Emblema tampa lateral LD Azul novo	01	
	2H3-F1782-40-U1	Emblema tampa lateral LD M/Pr. novo	01	
17	2H3-29838-00	Emblema "Indústria Brasileira"	01	
18	91901-06012-09	Parafuso	01	
19	92901-06100-09	Arruela de pressão	01	
20	2H3-F8100-00	Conjunto de ferramentas	01	
21	ACN-09104-00	*Protetor de perna	01	
22	502-29837-00	Rebite	01	

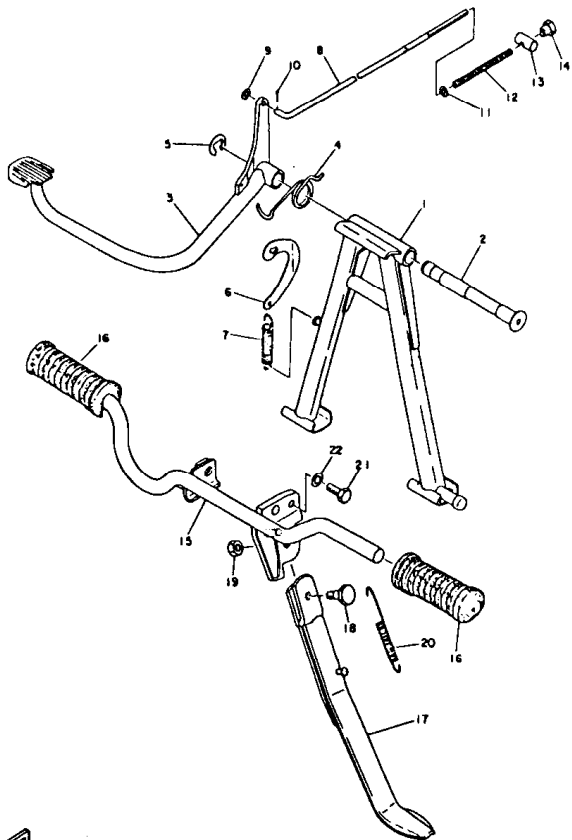
*Opcional

Fig. 16 GARFO TRASEIRO – AMORTECEDOR TRASEIRO – CAPA DA CORRENTE



REF. Nº	CÓDIGO	DISCRIMINAÇÃO	QT.	OBS.
16- 1	504-29210-00	Garfo traseiro completo	01	
2	502-29212-01	Bucha do garfo traseiro	01	
3	502-29214-00	Eixo do garfo traseiro	01	
4	92901-10200-09	Arruela lisa	01	
5	92801-10200-09	Porca	01	
6	502-29215-00	Protetor de garfo	01	
7	2H3-F2216-00	Bucha do amortecedor traseiro	02	
8	2H3-F2210-20	Amortecedor trasiero completo	02	
9	90201-14081-09	Arruela lisa (14.8-27-2)	02	
10	90201-10805-09	Arruela lisa (10-25-2)	02	
11	90176-10013-09	Porca	02	
12	90106-08800-09	Parafuso (M8-29)	02	
13	503-29230-00	Capa da corrente	01	
14	92501-06012-09	Parafuso	02	
15	92901-06100-09	Arruela de pressão	02	
16	92901-06200-09	Arruela lisa	02	
17	503-29745-00	Estribo traseiro	02	
18	503-29743-00	Capa do estribo traseiro	02	
19	90201-20806-09	Arruela (20.5-32-2)	02	
20	90255-06802-09	Pino furado	02	
21	91401-16012-09	Contra pino	02	
22	90185-10035-09	Porca "U"	01	

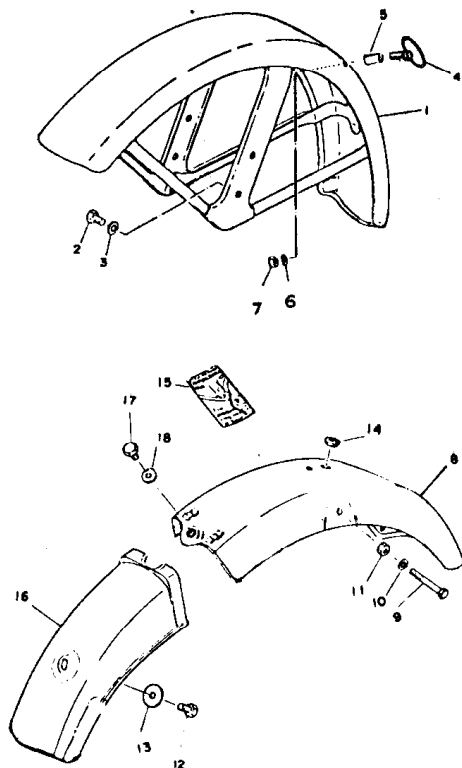
**Fig. 17 CAVALETE DE ESTACIONAMENTO –
ESTRIBO DIANTEIRO – PEDAL DE FREIO**



FRENTE

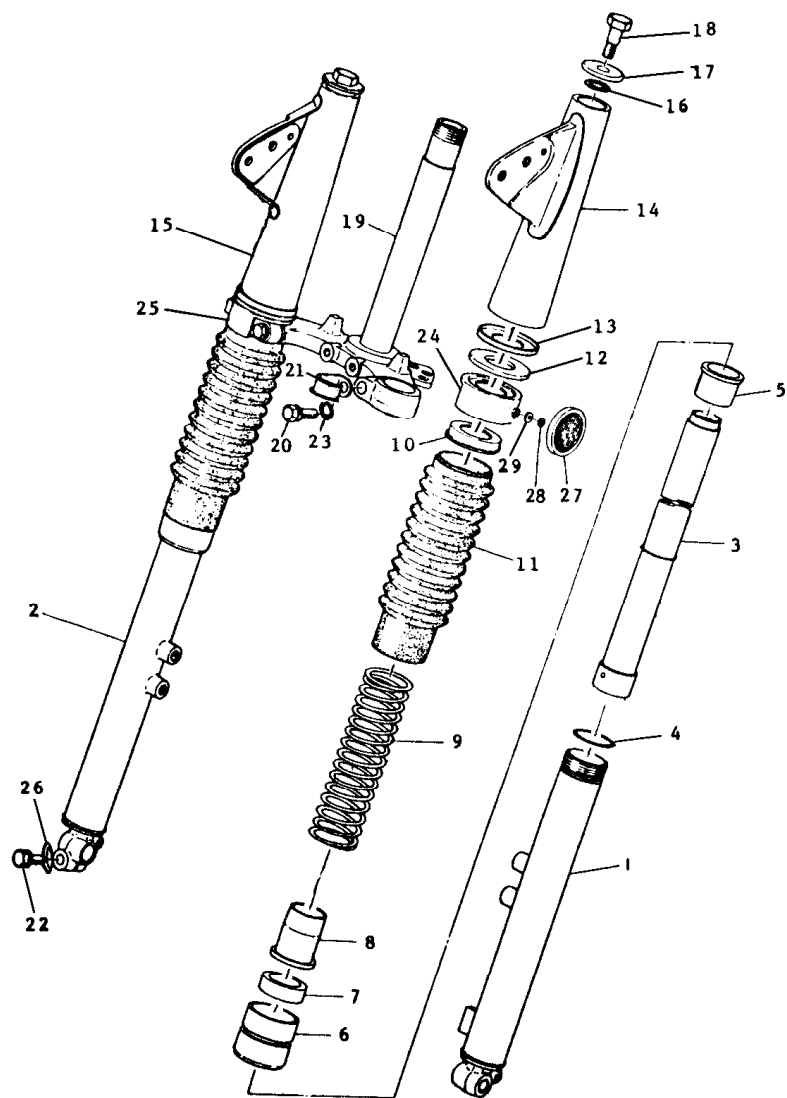
REF. Nº	CÓDIGO	DISCRIMINAÇÃO	QT.	OBS.
17 – 1	503-29710-00	Cavalete central	01	
2	503-29711-00	Eixo do cavalete central	01	
3	503-29722-00	Pedal de freio	01	
4	90508-32800-09	Mola	01	
5	93430-12800-09	Anel trava	01	
6	503-29714-00	Chapa ligadora	01	
7	90506-29801-09	Mola de retorno	01	
8	504-29723-00	Vareta de freio	01	
9	92901-06200-09	Arruela lisa	01	
10	91401-20012-09	Contra pino	01	
11	92901-06200-09	Arruela lisa	01	
12	90501-10801-09	Mola da vareta	01	
13	90249-12800-09	Pino	01	
14	90179-06801-09	Porca	01	
15	503-29741-00	Estribo	01	
16	502-F7423-00	Capa do estribo	01	
17	504-F7311-00	Cavalete lateral	01	
18	90109-08800-09	Parafuso	01	
19	98801-08200-09	Porca	01	
20	90506-25047-09	Mola de retorno	01	
21	97201-08020-09	Parafuso	01	
22	92901-08100-09	Arruela de pressão	01	

Fig. 18 PARALAMA DIANTEIRO E TRASEIRO



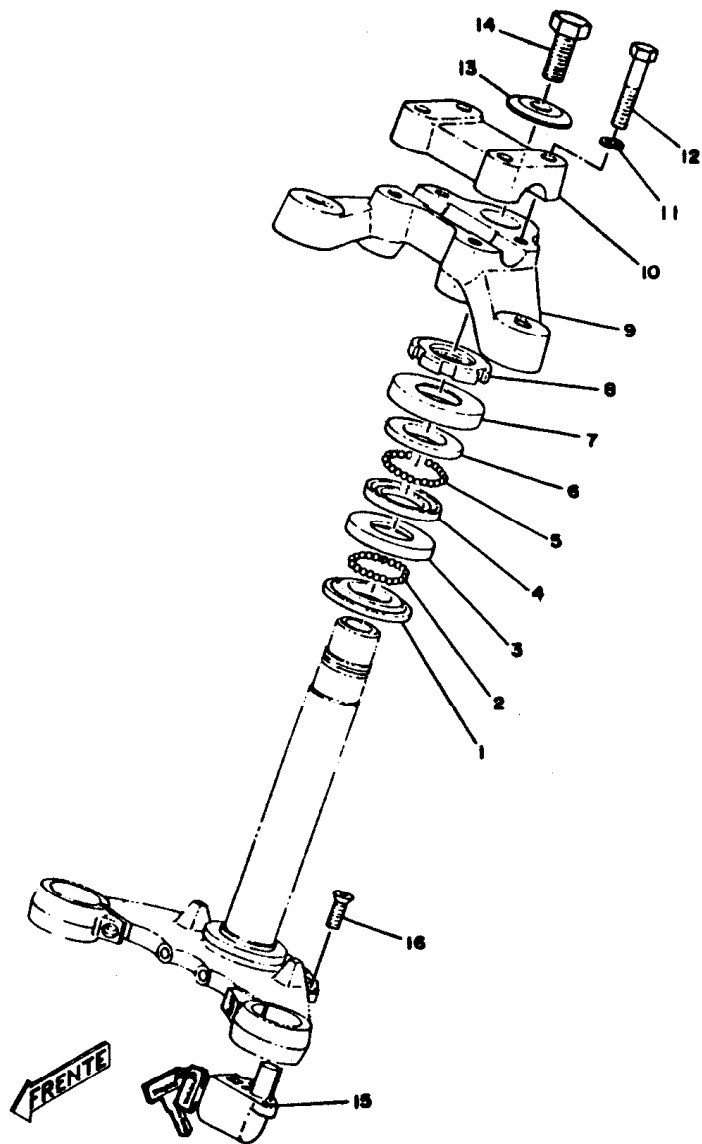
REF. Nº	CÓDIGO	DISCRIMINAÇÃO	QT.	OBS.
18- 1	503-29150-00	Paralama dianteiro completo	01	
2	97201-08010-09	Parafuso	04	
3	92901-08100-09	Arruela de pressão	04	
4	2H3-F1518-00	Fixador de cabos	01	
5	502-F1519-00	Espaçador	01	
6	92901-06100-09	Arruela de pressão	01	
7	98801-06200-09	Porca	01	
8	503-F1611-00	Paralama traseiro completo	01	
9	91201-06045-09	Parafuso	02	
10	92901-06100-09	Arruela de pressão	02	
11	98801-06200-09	Porca	02	
12	91201-06025-09	Parafuso	01	
13	90201-06067-09	Arruela (65-20-1.6)	01	
14	90480-12013-09	Ilho	02	
15	503-29817-00	Emblema indicação para bateria	01	
16	503-F1629-00	Frontal do paralama traseiro	01	
17	91201-06012-09	Parafuso	01	
18	92901-06200-09	Arruela lisa	01	

Fig. 19 GARFO TELESCÓPICO



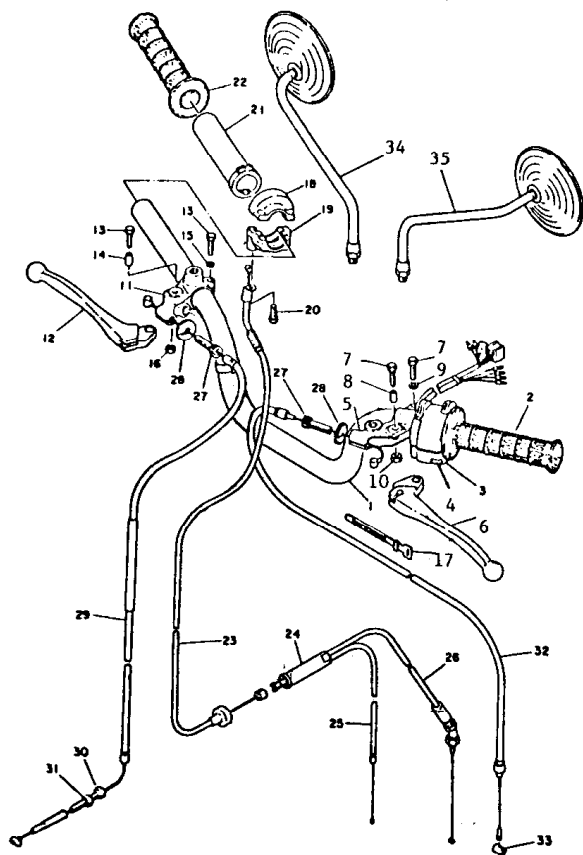
REF. Nº	CÓDIGO	DISCRIMINAÇÃO	QT.	OBS.
19-0-1	2H3-F3100-40	Garfo dianteiro completo	01	
1	504-F3126-00-93	Tubo externo cromado LE	01	
2	504-F3136-00-93	Tubo externo cromado LD	01	
3	502-F3124-00	Tubo interno do telescópio	02	
4	502-F3147-00	Anel de borracha	02	
5	502-F3125-00	Mancal	02	
6	504-F3127-40	Porca externa	02	
7	502-F3145-00	Retentor	02	
8	502-F3143-00	Protetor de poeira	02	
9	504-F3141-00	Mola	02	
10	504-F3142-40	Guia da Mola	02	
11	504-F3191-40	Protetor de borracha	02	
12	502-F3163-00	Gaxeta	02	
13	502-F3116-00	Guia de proteção	02	
14	504-F3121-00-63	Suporte do farol LE Vermelho Antigo	01	
	504-F3121-00-G3	Suporte do farol LE Azul antigo	01	
	504-F3121-00-26	Suporte do farol LE Amarelo antigo	01	
	504-F3121-00-U1	Suporte do farol LE Marrom antigo	01	
	2H3-F3121-00-63	Suporte do farol LE Vermelho novo	01	
	2H3-F3121-00-G3	Suporte do farol LE Azul novo	01	
	2H3-F3121-00-U1	Suporte do farol LE Marrom novo	01	
	2H3-F3121-00-20	Suporte do farol LE Prata novo	01	
15	504-F3131-00-63	Suporte do farol LD Vermelho antigo	01	
	504-F3131-00-G3	Suporte do farol LD Azul antigo	01	
	504-F3131-00-26	Suporte do farol LD Amarelo antigo	01	
	504-F3131-00-U1	Suporte do farol LD Marrom antigo	01	
	2H3-F3131-00-63	Suporte do farol LD Vermelho novo	01	
	2H3-F3131-00-G3	Suporte do farol LD Azul novo	01	
	2H3-F3131-00-U1	Suporte do farol LD Marrom novo	01	
	2H3-F3131-00-20	Suporte do farol LD Prata novo	01	
16	502-F3114-00	Anel de borracha	02	
17	502-F3112-00	Arruela (10.5 x 26 x 2 x 2.3)	02	
18	502-F3111-00	Parafuso (M10 x 35)	02	
19	502-F3340-00	Suporte inferior completo	01	
20	90101-10815-09	Parafuso (M10 x 36)	02	
21	502-F3318-00	Fixador	01	
22	90119-08814-09	Parafuso (M8 x 26)	01	
23	92901-10100-09	Arruela de pressão	02	
24	2H3-F3122-40	Capa externa esquerda	01	
25	2H3-F3223-40	Capa externa direita	01	
26	92901-08100-09	Arruela de pressão	01	
27	2H3-H5111-00	Refletor amarelo	02	
28	92901-06100-09	Arruela de pressão	02	
29	92901-06200-09	Arruela lisa	02	

Fig. 20 MESA DO GUIDÃO



REF. Nº	CÓDIGO	DISCRIMINAÇÃO	QT.	OBS.
20- 1	156-23411-00	Pista de esferas nº 1	01	
2	93501-04803-09	Esferas	19	
3	156-23412-00	Pista de esferas nº 2	01	
4	122-23412-00	Pista de esferas nº 2	01	
5	93503-16802-09	Esferas	22	
6	122-23411-00	Pista de esferas nº 1	01	
7	502-29341-00	Capa da pista de esferas	01	
8	90179-25803-09	Porca	01	
9	503-F3435-00	Suporte inferior do guidão	01	
10	503-F3441-00	Fixador superior do guidão	01	
11	92901-08100-09	Arruela de pressão	04	
12	90101-08808-09	Parafuso (M8-25)	04	
13	90209-10800-09	Arruela (10.5-34-4.5)	01	
14	502-F3451-00	Parafuso (M10-24)	01	
15	504-F3480-00	Trava da direção	01	
16	92701-06015-09	Parafuso	02	

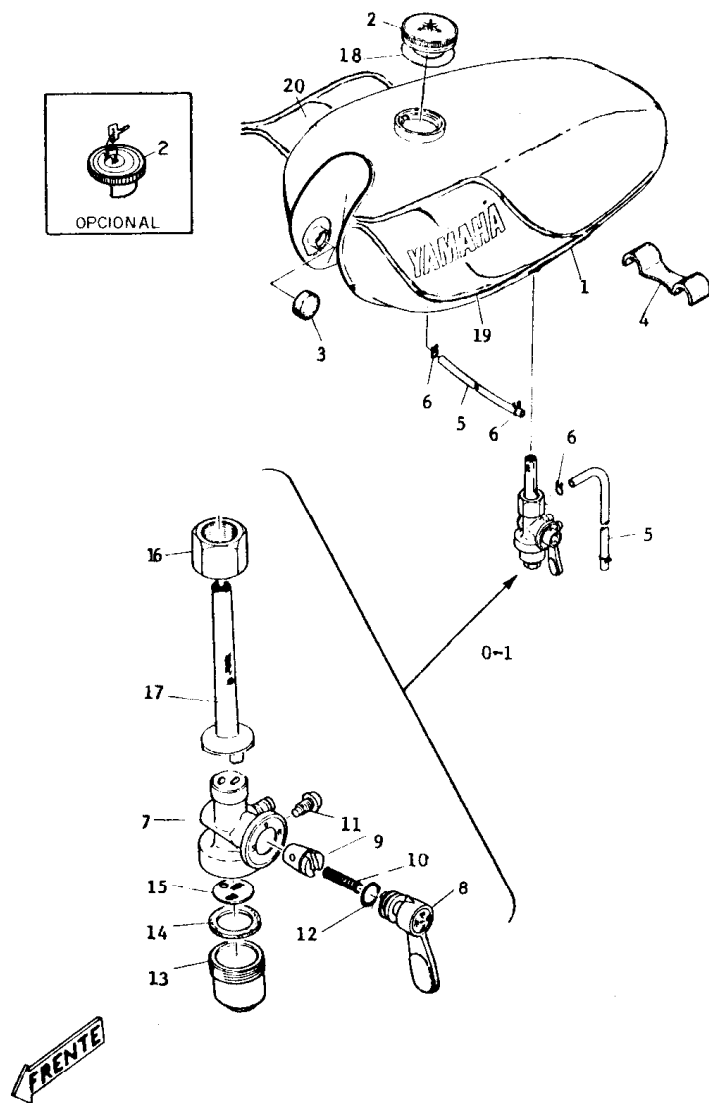
Fig. 21 GUIDÃO – CABOS



REFº Nº	CÓDIGO	DISCRIMINAÇÃO	QT.	OBS.
21- 1	2H3-F6111-00	Guidão	01	
2	503-29623-00	Manopla esquerda	01	
3	502-H3972-00	Interruptor do guidão	01	
4	98501-05022-09	Parafuso	02	
5	503-H2910-00	Conjunto do mante e suporte LE	01	
5	503-H2911-00	Suporte do mante LE	01	
6	502-H3912-00	Manete LE	01	
7	91201-06022-09	Parafuso	02	
8	502-H3913-00	Bucha do manete	01	
9	92901-06100-09	Arruela de pressão	01	
10	90185-06800-09	Porca	01	
11	503-H2920-00	Conjunto do manete e suporte LD	01	
11	503-H2921-00	Suporte do manete LD	01	
12	502-H3922-00	Manete LD	01	
13	91201-06022-09	Parafuso	02	
14	502-H3913-00	Bucha do manete	01	
15	92901-06100-09	Arruela de pressão	01	
16	90185-06800-09	Porca	01	
17	502-H3936-00	Braçadeira para o cabo	01	
18	502-F6281-00	Fixador superior da manopla	01	
19	502-F6282-00	Fixador inferior da manopla	01	
20	98501-05015-09	Parafuso	02	
21	502-F6483-01	Tubo guia da manopla	01	
22	503-29624-00	Manopla direita	01	
23	503-29631-00	Cabo do acelerador nº 1	01	
24	503-F6261-00	Cilindro do cabo	01	
25	504-29641-00	Cabo do acelerador nº 2	01	
26	2H3-F6321-00	Cabo da bomba de óleo	01	
27	90223-08046-09	Parafuso de ajuste do cabo	02	
28	90179-08148-09	Porca de ajuste do cabo	02	
29	504-29636-00	Cabo do freio	01	
30	90123-06010-09	Parafuso de ajuste do cabo	01	
31	90179-06143-09	Porca de ajuste do cabo	01	
32	503-29633-00	Cabo de embreagem	01	
33	502-29639-00	Terminal do cabo	01	
34	503-29629-00	Espelho retrovisor LD	01	
35	503-29629-10	Espelho retrovisor LE	01	

FRENTE

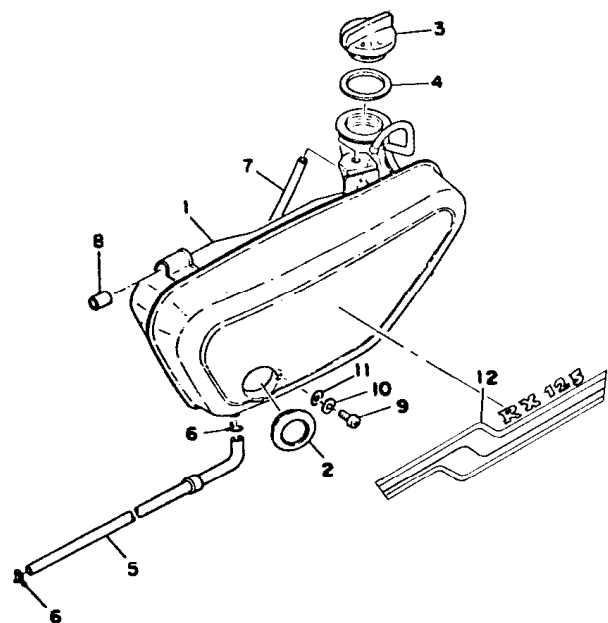
Fig. 22 TANQUE DE GASOLINA



REFº Nº	CÓDIGO	DISCRIMINAÇÃO	QT.	OBS.
22- 1	2H3-F4110-00-63	Tanque de gasolina Vermelho BR	01	
	2H3-F4110-00-G3	Tanque de gasolina Azul FBL	01	
	2H3-F4110-00-26	Tanque de gasolina Amarelo CPY	01	
	2H3-F4110-00-U1	Tanque de gasolina Marrom MBW	01	
	2H3-F4110-40-63	Tanque de gasolina Vermelho novo	01	
	2H3-F4110-40-G3	Tanque de gasolina Azul novo	01	
	2H3-F4110-40-U1	Tanque de gasolina Marrom novo	01	
	2H3-F4110-40-20	Tanque de gasolina Prata novo	01	
2	502-29461-00	Tampa do tanque de gasolina	01	
3	502-29417-00	Guia amortizador nº 1	02	
4	503-29418-00	Guia amortizador	01	
5	90445-09083-09	Tube (5-9-155)	02	
6	90467-08800-09	Clip	04	
0-1	502-F4500-00	Torneira de gasolina completa	01	
7	502-F4510-00	Corpo da torneira de gasolina	01	
8	502-F4524-00	Alavanca	01	
9	502-F4523-00	Válvula	01	
10	502-F4529-00	Mola	01	
11	502-F4535-00	Parafuso especial	01	
12	502-F4534-00	Anel "O" (2,4-9,8)	01	
13	502-F4521-00	Tampa	01	
14	502-F4522-00	Guarnição do filtro (19-24,3-2)	01	
15	502-F4515-10	Filtro completo	01	
16	502-F4531-00	Porca "T"	01	
17	502-F4536-10	Sub-filtro completo	01	
18	502-29467-00	Guarnição da tampa	01	
19	2H3-F4244-00-63	Gráfico de tanque LE Vermelho	01	
	2H3-F4244-00-G3	Gráfico de tanque LE Azul	01	
	2H3-F4244-00-26	Gráfico de tanque LE Amarelo	01	
	2H3-F4244-00-U1	Gráfico de tanque LE Marrom	01	
	2H3-F4244-40-63	Gráfico de tanque LE Vermelho novo	01	
	2H3-F4244-40-G3	Gráfico de tanque LE Azul novo	01	
	2H3-F4244-40-U1	Gráfico de tanque LE Mar./Prata novo	01	
20	2H3-F4245-00-63	Gráfico de tanque LD Vermelho	01	
	2H3-F4245-00-G3	Gráfico de tanque LD Azul	01	
	2H3-F4245-00-26	Gráfico de tanque LD Amarelo	01	
	2H3-F4245-00-U1	Gráfico de tanque LD Marrom	01	
	2H3-F4245-40-63	Gráfico de tanque LD Vermelho novo	01	
	2H3-F4245-40-G3	Gráfico de tanque LD Azul novo	01	
	2H3-F4245-40-U1	Gráfico de tanque LD Mar./Prata novo	01	
21	127-24650-02	* Tampa de tanque com chave	01	

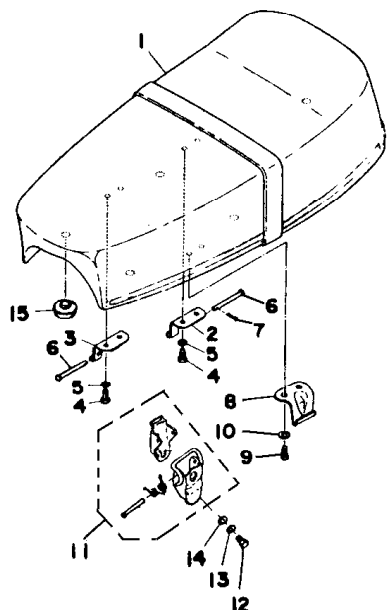
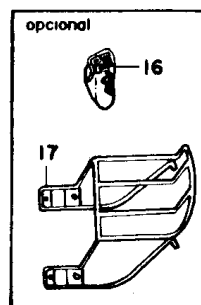
*Opcional

Fig. 23 TANQUE DE ÓLEO



REF. Nº	CÓDIGO	DISCRIMINAÇÃO	QT.	OBS.
23- 1	2H3-29181-00-63	Tanque de óleo Vermelho BR	01	
	2H3-29181-00-G3	Tanque de óleo Azul FBL	01	
	2H3-29181-00-26	Tanque de óleo Amarelo CPY	01	
	2H3-29181-00-U1	Tanque de óleo Marrom MBW	01	
	2H3-29181-40-63	Tanque de óleo Vermelho novo	01	
	2H3-29181-40-G3	Tanque de óleo Azul novo	01	
	2H3-29181-40-U1	Tanque de óleo Marrom novo	01	
	2H3-29181-40-20	Tanque de óleo Prata novo	01	
2	214-21761-00	Indicador do nível do óleo	01	
3	2H3-F1771-00	Tampa do tanque de óleo	01	
4	90430-29800-09	Guarnição da tampa (29-36-2)	01	
5	90445-09107-09	Tube de óleo (5-9-380)	01	
6	90467-08800-09	Clip	02	
7	503-29174-0	Tube de respiro	01	
8	503-29177-00	Amortizador do tanque de óleo	01	
9	91201-06012-09	Parafuso	01	
10	92901-06100-09	Arruela de pressão	01	
11	92901-06200-09	Arruela lisa	01	
12	2H3-F1781-00-63	Emblema do tanque óleo LE Vermelho	01	
	2H3-F1781-00-G3	Emblema do tanque óleo LE Azul	01	
	2H3-F1781-00-26	Emblema do tanque óleo LE Amarelo	01	
	2H3-F1781-00-U1	Emblema do tanque óleo LE Marrom	01	
	2H3-F1781-40-63	Emblema do tanque óleo LE Vermelho novo	01	
	2H3-F1781-40-G3	Emblema do tanque óleo LE Azul novo	01	
	2H3-F1781-40-U1	Emblema do tanque óleo LE Marron/ /Prata novo	01	

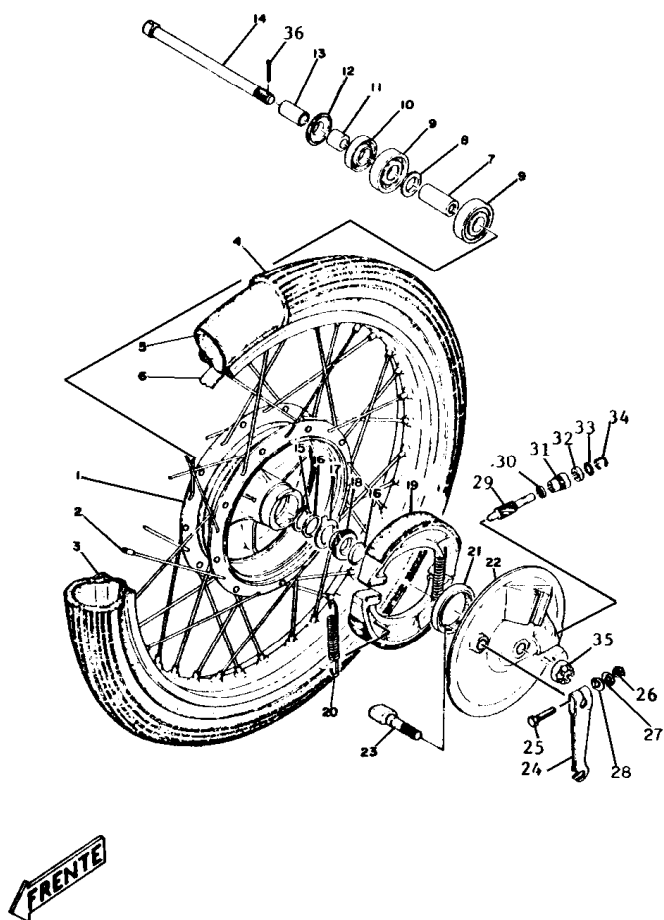
Fig. 24 ASSENTO



REF. Nº	CÓDIGO	DISCRIMINAÇÃO	QT.	OBS.
24 - 1	2H3-F4730-00	Assento duplo completo	01	
2	504-29477-00	Dobradiça do assento nº 1	01	
3	503-29477-00	Dobradiça do assento nº 2	01	
4	91201-06012-09	Parafuso	04	
5	92901-06100-09	Arruela de pressão	04	
6	90255-05801-09	Pino dobradiça	02	
7	90468-10801-09	Clip	02	
8	503-29478-00	Suporte do assento	01	
9	91201-06012-09	Parafuso	02	
10	92901-06100-09	Arruela de pressão	02	
11	502-29480-00	Trava do assento	01	
12	91201-06012-09	Parafuso	01	
13	92901-06100-09	Arruela de pressão	01	
14	92901-06200-09	Arruela lisa	01	
15	503-29742-00	Pastilha amortizadora do assento	05	
16	353-24705-04	*Trava de assento com chave	01	
17	504-29483-21	*Bagageiro	01	
1-1	503-F4731-00	*Capa do assento	01	
18	2H3-F4784-00	Friso esquerdo	01	
19	2H3-F4785-00	Friso direito	01	
20	90260-03020-09	Rebite do friso	06	

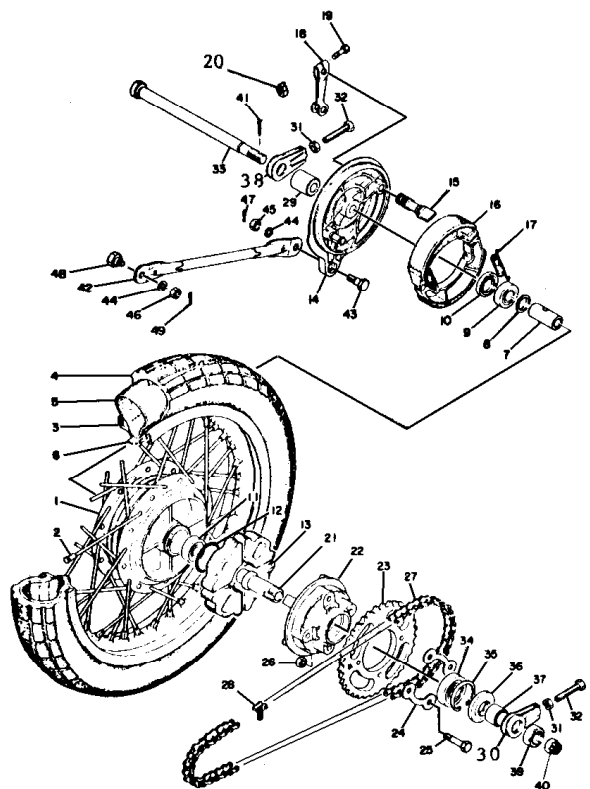
*Opcional

Fig. 25 RODA DIANTEIRA



REF. Nº	CÓDIGO	DISCRIMINAÇÃO	QT.	OBS.
25 - 1	2H3-F5111-00	Cubo da roda dianteira	01	
2-1	504-F5395-00	Fixador de raios dianteira	36	
2-2	2H3-F5196-00	Raio interno	18	
2-3	2H3-F5197-00	Raio externo	18	
3	94414-18007-09	Aro da roda (140X18)	01	
4	94127-18202	Pneu dianteiro (2,75X18)	01	
5	94227-18010	Câmara de ar (2,75X18)	01	
6	94325-18800-09	Cinto do aro	01	
7	90560-12802-09	Espaçador	01	
8	502-29521-00	Flange espaçadora	01	
9	93306-30103-09	Rolamento (6301Z)	02	
10	93102-18008-09	Retentor (SD-18-37-8)	01	
111	90387-12811-09	Espaçador	01	
12	503-29512-00	Protetor de poeira	01	
13	90387-12802-09	Espaçador	01	
14	503-29518-00	Eixo da roda	01	
15	93410-20800-09	Anel trava	01	
16	90201-20804-09	Arruela lisa (20,5-26-11)	02	
17	502-29514-00	Engate da engrenagem	01	
18	2H3-F5135-00	Engrenagem matriz	01	
19	504-F5330-00	Conjunto da sapata de freio	02	
20	90506-16036-09	Mola de retorno	02	
21	93105-47007-09	Retentor (SDD-47-58-7)	01	
22	2H3-F5121-00	Prato da sapata do freio	01	
23	2H3-F5351-00	Eixo de cames	01	
24	2H3-F5155-00	Alavanca do eixo de cames	01	
25	91201-06030-09	Parafuso	01	
26	98801-06200-09	Porca	01	
27	92901-06100-09	Arruela de pressão	01	
28	92901-06200-09	Arruela lisa	01	
29	2H3-F5138-00	Engrenagem do velocímetro	01	
30	90201-07802-09	Arruela lisa (7-12-0,8)	01	
31	502-F5136-00	Bucha	01	
32	93104-07003-09	Retentor (SO-7-14-4)	01	
33	93210-14104-09	Anel "O" (2,4-13,8)	01	
34	502-29513-00	Presilha	01	
35	90171-12801-09	Porca do eixo da roda	01	
36	91401-30028-09	Contra-pino	01	

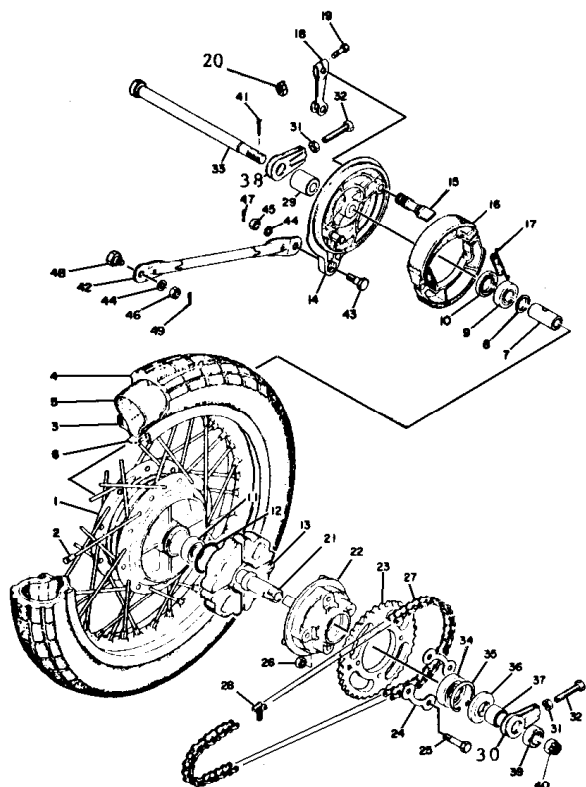
Fig. 26 RODA TRASEIRA



FRENTE

REF. Nº	CÓDIGO	DISCRIMINAÇÃO	QT.	OBS.
26 - 1	504-F5311-00	Cubo da roda traseira	01	
2-1	504-F5395-00	Fixador de raios	36	
2-2	504-F5396-00	Raio interno	18	
2-3	504-F5397-00	Raio externo	18	
3	94414-18007-09	Aro da roda (140X18)	01	
4	94127-18246	Pneu traseiro (2,75X18)	01	
5	94227-18010	Câmara de ar (2,75X18)	01	
6	94325-18800-09	Cinto do aro	01	
7	90560-15800-09	Espaçador	01	
8	503-29531-00	Flange espaçador	01	
9	93306-20205-09	Rolamento (6202)	01	
10	93104-22018-09	Retentor (SO-22-35-5)	01	
11	93306-20204-09	Rolamento (6202Z)	01	
12	93210-42101-09	Anel "O" (2,5-41,7)	01	
13	502-29536-00	Amortizador da embreagem	04	
14	2H3-F5321-00	Prato da sapata do freio	01	
15	2H3-F5351-00	Eixo de cames	01	
16	504-F5330-00	Sapata de freio conjunto	02	
17	90506-16036-09	Mola	02	
18	504-F5355-00	Alavanca do eixo de cames	01	
19	91201-06030-09	Parafuso	01	
20	98801-06200-09	Porca	01	
21	504-F5387-00	Eixo da coroa	01	
22	504-F5366-00	Cubo da embreagem	01	
23	503-29545-00	Coroa da corrente	01	
24	504-29551-00	Arruela dupla de fixação	02	
25	90109-08803-09	Parafuso (M8-35)	04	
26	98801-08200-09	Porca	04	
27	94504-28102-09	Corrente (DK-428-102L)	01	
28	94604-28001-09	Emenda da corrente	01	
29	90387-15804-09	Espaçador	01	
30	504-29554-00	Esticador de corrente LD	01	
31	98801-08200-09	Porca	02	
32	90101-08810-09	Parafuso(M8-45)	02	
33	504-29538-00	Eixo da roda	01	
34	93306-00406-09	Rolamento (6004Z)	01	
35	93420-42007-09	Anel trava	01	
36	93106-26005-09	Retentor (DD-26-42-8)	01	
37	90387-20806-09	Espaçador	01	
38	504-29555-00	Esticador de corrente LE	01	
39	90170-20804-09	Porca do eixo da coroa	01	

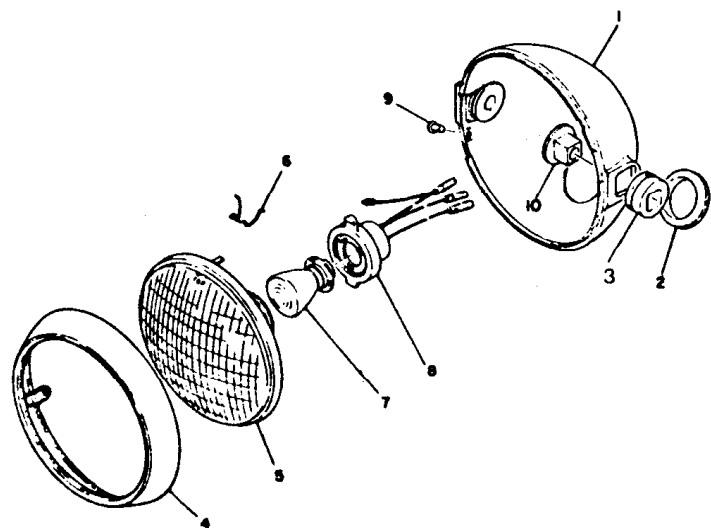
Fig. 26 RODA TRASEIRA



REF. Nº	CÓDIGO	DISCRIMINAÇÃO	QT.	OBS.
26-40	90171-14006-09	Porca do eixo	01	
41	91401-30028-09	Contra-pino	01	
42	504-29537-01	Barra de tensão	01	
43	90109-08801-09	Parafuso	01	
44	92901-08100-09	Arruela de pressão	02	
45	98801-08200-09	Porca	01	
46	98801-08200-09	Porca	01	
47	91401-20012-09	Contra-pino	01	
48	90109-08804-09	Parafuso	01	
49	91401-20012-09	Contra-pino	01	

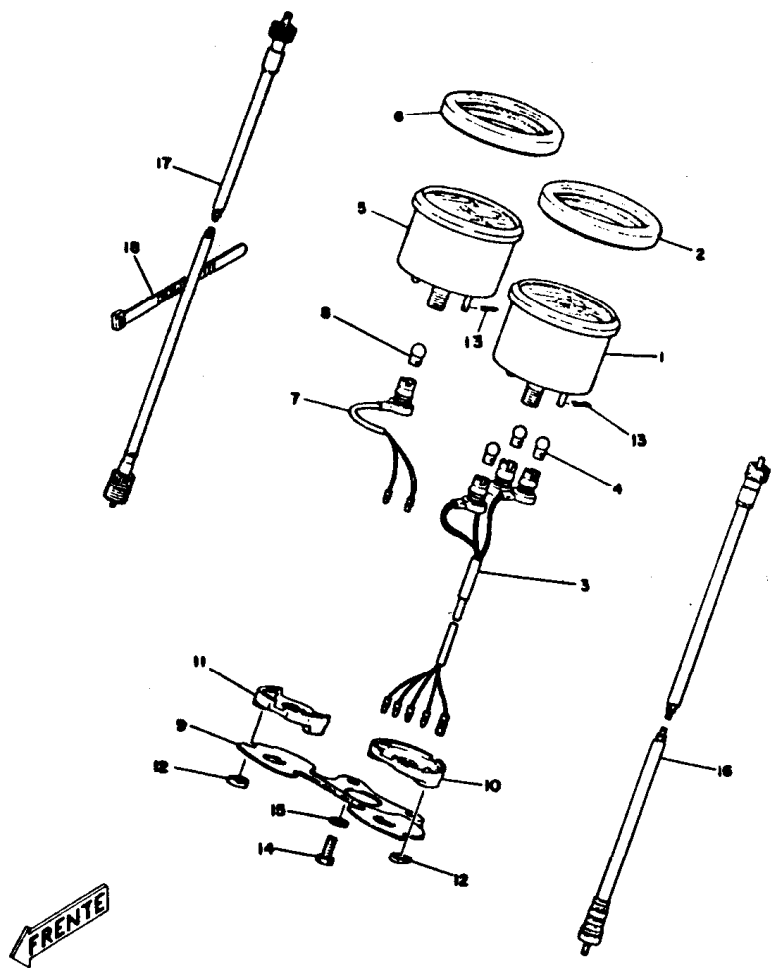
FRENTE

Fig. 27 FAROL DIANTEIRO



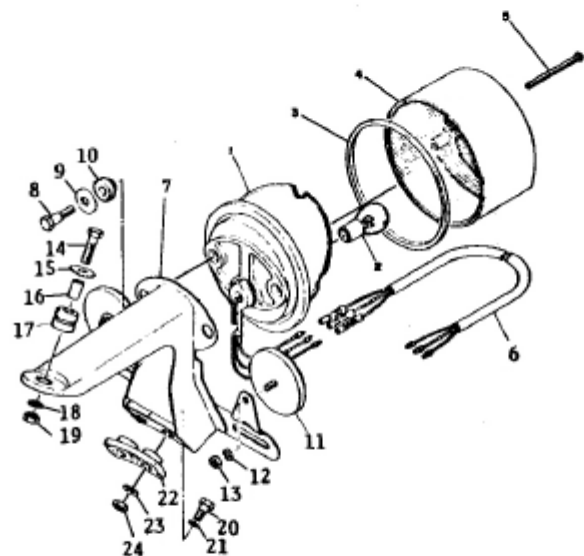
REF. Nº	CÓDIGO	DISCRIMINAÇÃO	QT.	OBS.	
27 - 1	2H3-H4111-00-63	Carcaça do farol Vermelho Antigo	01		
	2H3-H4111-00-G3	Carcaça do farol Azul antigo	01		
	2H3-H4111-00-26	Carcaça do farol Amarelo antigo	01		
	2H3-H4111-00-U1	Carcaça do farol Marrom antigo	01		
	2H3-H4111-01-63	Carcaça do farol Vermelho novo	01		
	2H3-H4111-01-G3	Carcaça do farol Azul novo	01		
	2H3-H4111-01-U1	Carcaça do farol Marrom novo	01		
	2H3-H4111-01-20	Carcaça do farol Prata novo	01		
	2	504-89432-00	Ilho	01	
	3	2H3-H4145-00	Bucha	02	
4	503-89415-01	Aro do farol	01		
5	503-89411-00	Lente do farol	01		
6	503-89416-00	Mola fixadora do aro	01		
7	259 84114-00	Lâmpada do farol	01		
8	2H3-H4112-00	Soquete da lâmpada	01		
9	502-89401-00	Parafuso	01		
10	2H3-H4143-00	Espaçador	02		

Fig. 28 VELOCÍMETRO E TACÔMETRO



REF. Nº	CÓDIGO	DISCRIMINAÇÃO	QT.	OBS.
28 - 1	502-89351-00	Velocímetro	01	
	2H3-H9351-00	Velocímetro	01	
2	502-89368-00	Protetor do velocímetro	01	
3	502-89353-00	Soquete do velocímetro	01	
4	502-89355-00	Lâmpada	03	
5	504-89341-00	Tacômetro	01	
	2H3 H934-00	Tacômetro	01	
6	502-89368-00	Protetor do velocímetro	01	
7	504-89343-00	Soquete	01	
8	502-89355-00	Lâmpada	01	
9	504-89349-01	Suporte	01	
10	502-89358-00	Amortizador do velocímetro	01	
11	504-89348-00	Amortizador do tacômetro	01	
12	90209-05802-09	Arruela especial	04	
13	90468-10801-09	Contra-pino	04	
14	97201-08015-09	Parafuso	02	
15	92901-08100-09	Arruela de pressão	02	
16	503-89370-00	Cabo do velocímetro	01	
17	2H3-H3560-10	Cabo do tacômetro	01	
18	502-H3936-00	Braçadeira do cabo	01	

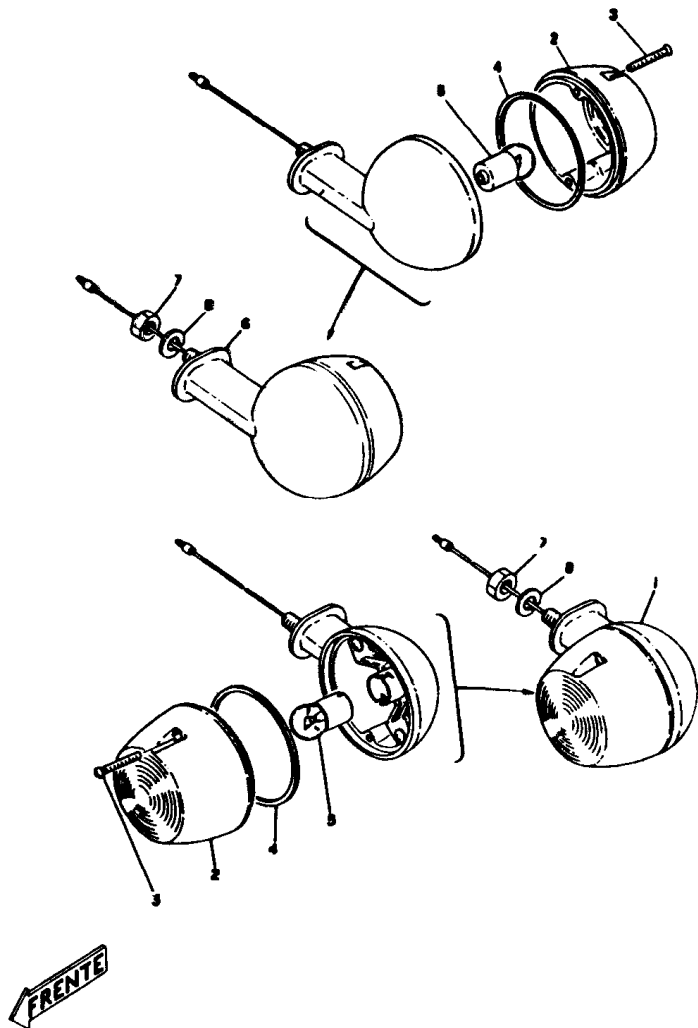
Fig. 29 LANTERNA TRASEIRA



REF. Nº	CÓDIGO	DISCRIMINAÇÃO	QT.	OBS.
29-0-1	504-89460-00	Lanterna traseira completa	01	
1	504-89465-00	Base da lanterna traseira	01	
2	502-89473-00	Lâmpada 6V-17/5,3W	01	
3	504-89463-00	Gaxeta	01	
4	504-89462-00	Plástico da lanterna traseira	01	
5	504-89466-00	Parafuso	01	
6	504-89475-00	Fios da lanterna traseira	01	
7	504-89480-00	Suporte da lanterna	01	
8	90109-06808-09	Parafuso	02	
9	504-89483-00	Arruela especial	02	
10	504-89481-00	Amortizador	02	
11	2H3-H5111-60	Retentor vermelho	02	
12	92901-06100-09	Arruela de pressão	02	
13	98801-06200-09	Porca	02	
14	91201-06025-09	Parafuso	01	
15	90209-06803-09	Arruela	01	
16	90387-07390-09	Espaçador	01	
17	90480-14102-09	Ilho	01	
18	92901-06100-09	Arruela de pressão	01	
19	98801-06200-09	Porca	01	
20	90109-06807-09	Parafuso	02	
21	92901-08200-09	Arruela lisa	02	
22	503-89482-00	Amortizador	01	
23	92901-06100-09	Arruela de pressão	02	
24	98801-06200-09	Porca	02	

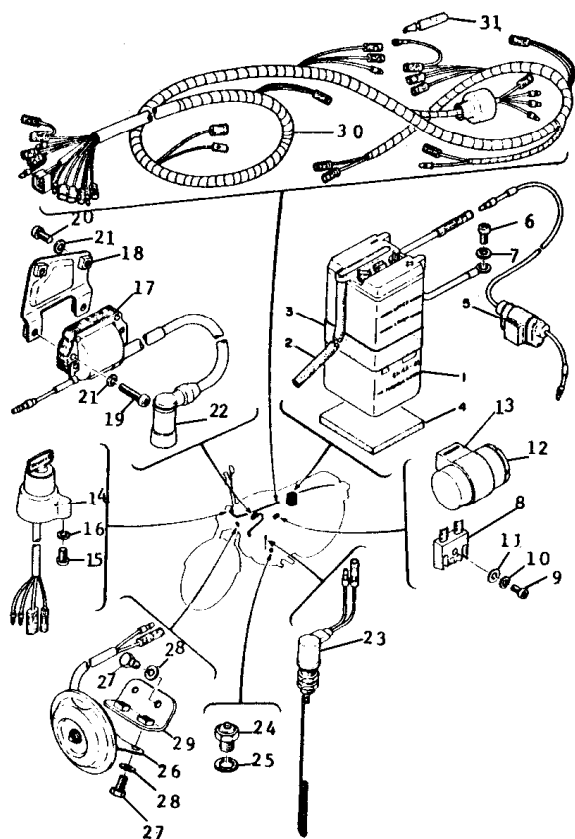
FRENTE

Fig. 30 SINALIZADORES (PISCA-PISCA)



REF. Nº	CÓDIGO	DISCRIMINAÇÃO	QT.	OBS.
30 - 1	2H3-H3310-00	Pisca-pisca dianteiro completo	02	
2	502-89315-00	Lente do pisca amarelo	04	
3	502-89317-00	Parafuso	08	
4	502-89316-00	Junta da lente	04	
5	185-83311-00	Lâmpada do pisca 6V/8W	04	
6	502-89300-10	Pisca-pisca traseiro completo	02	
7	98801-08200-09	Porca	04	
8	92901-08100-09	Arruela de pressão	04	

Fig. 31 SISTEMA ELÉTRICO



REF. Nº	CÓDIGO	DISCRIMINAÇÃO	QT.	OBS.
31 - 1	502-H2110-00	Bateria 6N4A-4D	01	
2	90445-08047-09	Tubo de respiro	01	
3	503-89202-00	Cinto da bateria	01	
4	502-89213-00	Base da bateria	01	
5	502-89210-01	Caixa de fusíveis	01	
6	92501-06012-09	Parafuso	01	
7	92901-06100-09	Arruela de pressão	01	
8	353-81970-63	Retificador de selênio	01	
9	98501-05020-09	Parafuso	01	
10	92901-06100-09	Arruela de pressão	01	
11	92901-05200-09	Arruela lisa	01	
12	2H3-H3350-00	Relé do pisca-pisca	01	
13	502-89381-00	Suporte do relé do pisca	01	
14	502-H2510-00	Chave de ignição	01	
15	92501-06010-09	Parafuso	01	
16	92901-06100-09	Arruela de pressão	01	
17	3T2-82310-MO	Bobina de ignição	01	
18	502-89221-00	Suporte da bobina de ignição	01	
19	92501-06025-09	Parafuso	02	
20	92501-06012-09	Parafuso	02	
21	92901-06100-09	Arruela de pressão	04	
22	502-89240-00	Cachimbo de velas	01	
23	503-89260-00	Interruptor do freio	01	
24	502-H2540-00	Interruptor do ponto morto	01	
25	90430-09802-09	Gaxeta do interruptor do ponto morto	01	
26	2H3-H3371-00	Buzina completa	01	
27	91201-06012-09	Parafuso	04	
28	92901-06100-09	Arruela de pressão	04	
29	2H3-H3378-01	Suporte da buzina	01	
30	504-89270-00	Chicote de fios	01	
31	517-81980-20	Diodo	01	

FRENTE

**ÍNDICE NUMÉRICO
DAS PEÇAS**

CÓDIGO	REF. Nº	CÓDIGO	REF. Nº	CÓDIGO	REF. Nº	CÓDIGO	REF. Nº
ACN -09104-00	15-21	2H3-E1181-00	01-14	2H3-E5362-00	02-15	2H3-E8111-00	07-10
1E7 -16371-00	04-05	2H3-E1311-00	01-13	2H3-E5371-00	01-19	2H3-E8140-00	06-23
1L1 -81350-20	14-02	2H3-E1351-00	01-12	2H3-E5389-00	05-10	2H3-E8531-00	06-15
1K8 -81325-20	14-09	2H3-E1400-00	03-01	2H3-E5411-00	02-01	2H3-E8534-00	06-19
1V0 -11651-01	03-04	2H3-E1412-00	03-02	2H3-E5415-00	02-02	2H3-E8542-00	06-07
104 -81328-20	14-13	2H3-E1422-00	03-03	2H3-E5416-00	02-11	2H3-E8541-00	06-01
110 -81345-21	14-14	2H3-E1478-00	03-21	2H3-E5421-00	02-08	2H3-E8561-00	06-04
110 -81346-21	14-11	2H3-E1611-00	03-09	2H3-E5435-00	02-07	2H3-E8589-00	06-12
110 -81347-21	14-08	2H3-E1611-10	03-09	2H3-E5443-00	02-17	2H3-F1518-00	18-04
110 -81348-21	14-06	2H3-E1611-20	03-09	2H3-E5447-00	02-18	2H3-F1771-00	23-03
116 -81331-20	14-10	2H3-E1611-30	03-09	2H3-E5451-00	02-09	2H3-F1781-00-G3	23-12
122 -23411-00	20-06	2H3-E1611-40	03-09	2H3-E5492-00	06-22	2H3-F1781-00-U1	23-12
122 -23412-00	20-04	2H3-E1631-00-96	03-08	2H3-E5621-00	08-03	2H3-F1781-00-26	23-12
127 -14124-20	11-23	2H3-E1631-00-97	03-08	2H3-E5651-00	05-25	2H3-F1781-00-63	23-12
127 -14137-00	11-17	2H3-E1631-00-98	03-08	2H3-E5668-00	08-15	2H3-F1781-40-G3	23-12
127 -14186-00	11-08	2H3-E1633-00	03-11	2H3-E5674-00	08-25	2H3-F1781-40-U1	23-12
127 -24650-02	22-21	2H3-E1635-00	03-08	2H3-E5686-00	08-26	2H3-F1781-40-63	23-12
132 -14173-00	11-33	2H3-E1636-00	03-08	2H3-E6154-00	04-04	2H3-F1782-00-G3	15-16
132 -16351-00	04-09	2H3-E1637-00	03-08	2H3-E6342-00	04-19	2H3-F1782-00-U1	15-16
132 -16369-00	04-03	2H3-E1638-00	03-08	2H3-E6357-00	04-18	2H3-F1782-00-26	15-16
137 -14133-00	11-25	2H3-E1681-00	03-05	2H3-E7121-00	05-08	2H3-F1782-00-63	15-16
137 -14143-16	11-04	2H3-E3133-00	13-15	2H3-E7131-00	05-06	2H3-F1782-40-G3	15-16
137 -14143-18	11-04	2H3-E3174-00	13-14	2H3-E7141-00	05-03	2H3-F1782-40-U1	15-16
137 -14143-20	11-04	2H3-E3175-00	13-03	2H3-E7151-00	05-07	2H3-F1782-40-63	15-16
137 -14143-22	11-04	2H3-E3176-00	13-05	2H3-E7211-00	05-21	2H3-F2210-20	16-08
137 -14143-24	11-04	2H3-E3565-00	10-19	2H3-E7221-00	05-15	2H3-F2216-00	16-07
137 -16356-00	04-12	2H3-E3621-00	10-27	2H3-E7231-00	05-19	2H3-F3100-40	19-0-1
137 -14174-00	11-31	2H3-E4411-00	10-01	2H3-E7241-00	05-20	2H3-F3121-00-G3	19-14
152 -14135-00	11-30	2H3-E4451-00	10-02	2H3-E7251-00	05-18	2H3-F3121-00-U1	19-14
156 -23411-00	20-01	2H3-E4453-00	10-11	2H3-E7410-00	05-01	2H3-F3121-00-20	19-14
156 -23412-00	20-03	2H3-E4611-00	12-08	2H3-E7411-00	05-02	2H3-F3121-00-63	19-14
168 -14190-25	11-05	2H3-E4612-01	12-09	2H3-E7421-00	05-14	2H3-F3122-40	19-24
174 -14123-00	11-28	2H3-E4613-00	12-10	2H3-E7427-00	05-22	2H3-F3123-40	19-25
174 -14134-00	11-27	2H3-E4711-01	12-01	2H3-E7461-50	05-31	2H3-F3131-00-G3	19-15
183 -14196-00	11-37	2H3-E4713-00	12-14	2H3-E7461-60	05-31	2H3-F3131-00-U1	19-15
183 -14197-01	11-36	2H3-E4714-00	12-15	2H3-E7462-00	05-30	2H3-F3131-00-20	19-15
185 -83311-10	30-05	2H3-E4753-01	12-02	2H3-E7471-00	05-12	2H3-F3131-00-63	19-15
185 -83311-10	30-10	2H3-E4771-00	12-05	2H3-E7837-00	09-04	2H3-F4110-00-G3	22-01
2A0 -14122-00	11-26	2H3-E5111-00	01-01	2H3-E7837-00	09-07	2H3-F4110-00-U1	22-01
2H3 -E1111-00	01-15	2H3-E5121-00	01-02	2H3-E7841-00	09-06	2H3-F4110-00-26	22-01
2H3 -E1161-00	01-23	2H3-E5128-00	01-21	2H3-E7843-00	09-05	2H3-F4110-00-63	22-01
2H3 -E1161-00	01-24	2H3-E5353-00	06-10	2H3-E7861-00	09-01	2H3-F4110-40-G3	22-01
				2H3-E8101-01	07-01		

CÓDIGO	REF. Nº	CÓDIGO	REF. Nº	CÓDIGO	REF. Nº	CÓDIGO	REF. Nº
2H3-F4110-40-U1	22-01	2H3-H3350-00	31-12	2H3-29181-40-63	23-01	500-14115-00	11-12
2H3-F4110-40-20	22-01	2H3-H3560-10	28-17	2H3-29838-00	15-17	502-E3116-00	13-01
2H3-F4110-40-63	22-01	2H3-H3371-00	31-26	214-14195-00	11-06	502-E6341-00	04-21
2H3-F4244-00-G3	22-19	2H3-H3378-01	31-29	214-21761-00	23-02	502-E6346-00	04-23
2H3-F4244-00-U1	22-19	2H3-H4111-00-G3	27-01	246-14126-00	11-20	502-E6396-00	04-24
2H3-F4244-00-26	22-19	2H3-H4111-00-U1	27-01	246-14132-00	11-18	502-F1519-00	18-05
2H3-F4244-00-63	22-19	2H3-H4111-00-26	27-01	248-13178-00	13-08	502-F3111-00	19-18
2H3-F4244-40-G3	22-19	2H3-H4111-00-63	27-01	248-14147-00	11-38	502-F3112-00	19-17
2H3-F4244-40-U1	22-19	2H3-H4111-01-G3	27-01	248-14131-00	11-19	502-F3114-00	19-16
2H3-F4244-40-63	22-19	2H3-H4111-01-U1	27-01	248-18511-02	06-21	502-F3116-00	19-13
2H3-F4245-00-G3	22-20	2H3-Fi4111-01-20	27-01	248-18512-01	06-16	502-F3124-00	19-03
2H3-F4245-00-U1	22-20	2H3-H4111-01-63	27-01	248-18513-01	06-20	502-F3125-00	19-05
2H3-F4245-00-26	22-20	2H3-H4112-00	27-07	260-14142-30	11-02	502-F3143-00	19-08
2H3-F4245-00-63	22-20	2H3-Fi4143-00	27-10	3T2-82310-MO	31-17	502-F3145-00	19-07
2H3-F4245-40-G3	22-20	2H3-H4145-00	27-09	304-14171-00	11-29	502-F3147-00	19-04
2H3-F4245-40-U1	22-20	2H3-H5111-00	19-27	304-14184-00	11-09	502-F3163-00	19-12
2H3-F4245-40-63	22-20	2H3-H5111-60	29-11	304-14261-00	11-34	502-F3318-00	19-21
2H3-F4730-00	24-01	2H3-H9341-00	28-05	307-16321-00	04-08	502-F3340-00	19-19
2H3-F4784-00	24-18	2H3-H9351-00	28-01	307-16367-00	04-06	502-F3451-00	20-14
2H3-F4785-00	24-19	2H3-14101-00	11-01	314-14185-00	11-07	502-F4500-00	22-0-1
2H3-F5111-00	25-01	2H3-15641-00	08-17	336-16324-00	04-07	502-F4510-00	22-07
2H3-F5121-00	25-22	2H3-15661-00	08-19	345-13610-70	10-13	502-F4515-10	22-15
2H3-F5135-00	25-18	2H3-15664-00	08-14	345-13613-70	10-14	502-F4521-00	22-13
2H3-F5138-00	25-29	2H3-15665-00	08-13	345-13616-70	10-15	502-F4522-00	22-14
2H3-F5155-00	25-24	2H3-15666-00	08-12	353-14138-00	11-32	502-F4523-00	22-09
2H3-F5196-00	25-2-2	2H3-15671-00	08-20	353-24705-04	24-16	502-F4524-00	22-08
2H3-F5197-00	25-2-3	2H3-15676-00	08-22	353-81970-63	31-08	502-F4529-00	22-10
2H3-F5321-00	26-14	2H3-29171-00-G3	15-11	359-84114-00	27-06	502-F4531-00	22-16
2H3-F5351-00	25-23	2H3-29171-00-U1	15-11	360-14116-01	11-16	502-F4534-00	22-12
2H3-F5351-00	26-15	2H3-29171-00-26	15-11	401-16111-00	03-22	502-F4535-00	22-11
2H3-F6111-00	21-01	2H3-29171-00-63	15-11	437-81321-20	14-07	502-F4536-10	22-17
2H3-F6321-00	21-26	2H3-29171-40-G3	15-11	443-17831-00	09-03	502-F5136-00	25-31
2H3-F8100-00	15-20	2H3-29171-40-U1	15-11	463-81300-21	14-01	502-F6243-01	21-21
2H3-H1300-00	14-01	2H3-29171-40-20	15-11	463-81313-21	14-05	502-F6281-00	21-18
2H3-H1309-00	14-03	2H3-29171-40-63	15-11	465-81309-20	14-03	502-F6282-00	21-19
2H3-H1312-00	14-04	2H3-29181-00-G3	23-01	465-81315-20	14-12	502-F7423-00	17-16
2H3-H1313-00	14-05	2H3-29181-00-U1	23-01	479-13100-00	13-0-1	502-H2110-00	31-01
2H3-H1315-00	14-12	2H3-29181-00-26	23-01	479-13101-00	13-10	502-H2510-00	31-14
2H3-H1325-00	14-09	2H3-29181-00-63	23-01	479-14112-15	11-15	502-H2540-00	31-24
2H3-H1331-00	14-10	2H3-29181-40-G3	23-01	479-16150-00	04-02	502-H3912-00	21-06
2H3-H1350-00	14-02	2H3-29181-40-U1	23-01	479-16301-01	04-01	502-H3913-00	21-08
2H3-H3310-00	30-01	2H3-29181-40-20	23-01	481-81321-MO	14-07	502-H3913-00	21-14

CÓDIGO	REF. Nº	CÓDIGO	REF. Nº	CÓDIGO	REF. Nº	CÓDIGO	REF. Nº
502-H3922-00	21-12	502-89401-00	27-08	503-29745-00	16-17	504-29554-00	26-30
502-H3936-00	21-17	502-89473-00	29-02	503-29817-00	18-15	504-29555-00	26-38
502-H3936-00	28-18	503-F1611-00	18-08	503-89202-00	31-03	504-29636-00	21-29
502-H3972-00	21-03	503-F1629-00	18-16	503-89260-00	31-23	504-29641-00	21-25
502-19602-00	08-02	503-F3435-00	20-09	503-89370-00	28-16	504-29723-00	17-08
502-19447-00	10-12	503-F3441-00	20-10	503-89411-00	27-04	504-89270-00	31-30
502-19901-00	07-11	503-F4731-00	24-1-1	503-89415-01	27-03	504-89341-00	28-05
502-29177-00	10-07	503-F6261-00	21-24	503-98416-00	27-05	504-89343-00	28-07
502-29212-01	16-02	503-H2910-00	21-0-1	503-89482-00	29-22	504-89348-00	28-11
502-29214-00	16-03	503-H2911-00	21-05	504-F1110-00	15-01	504-89349-01	28-09
502-29215-00	16-06	503-H2920-00	21-0-2	504-F3121-00-G3	19-14	504-89432-00	27-02
502-29341-00	20-07	503-H2921-00	21-11	504-F3121-00-U1	19-14	504-89460-00	29-0-1
502-29417-00	22-03	503-19302-00	10-03	504-F3121-00-26	19-14	504-89462-00	29-04
502-29467-00	22-18	503-19356-00	10-22	504-F3121-00-63	19-14	504-89463-00	29-03
502-29480-00	24-11	503-19362-00	10-18	504-F3126-00-93	19-01	504-89465-00	29-01
502-29513-00	25-34	503-19601-00	08-01	504-F3127-40	19-06	504-89466-00	29-05
502-29514-00	25-17	503-29106-00	15-10	504-F3131-00-G3	19-15	504-89475-00	29-06
502-29521-00	25-08	503-29150-00	18-01	504-F3131-00-U1	19-15	504-89480-00	29-07
502-29536-00	26-13	503-29172-01	15-12	504-F3131-00-26	19-15	504-89481-00	29-10
502-29639-00	21-33	503-29174-00	23-07	504-F3131-00-63	19-15	504-89483-00	29-09
502-29641-00	22-02	503-29177-00	23-08	504-F3136-00-93	19-02	511-81312-20	14-04
502-29721-00	12-18	503-29230-00	16-13	504-F3141-00	19-09	517-81980-20	31-31
502-29837-00	15-22	503-29418-00	22-04	504-F3142-40	19-10	539-14181-08	11-10
502-89210-01	31-05	503-29477-00	24-03	504-F3191-40	19-11	558-14141-12	11-03
502-89213-00	31-04	503-29478-00	24-08	504-F3480-00	20-15	558-14147-00	11-11
502-89221-00	31-18	503-29512-00	25-12	504-F5311-00	26-01	802-14158-00	11-21
502-89240-00	31-22	503-29518-00	25-14	504-F5330-00	25-19	802-14161-00	11-22
502-89300-10	30-06	503-29531-00	26-08	504-F5330-00	26-15	802-14169-00	11-24
502-89315-00	30-02	503-29545-00	26-23	504-F5355-00	26-18	90101-08806-09	16-02
502-89315-00	30-07	503-29623-00	21-02	504-F5366-00	26-22	90101-08808-09	20-11
502-89316-00	30-04	503-29624-00	21-22	504-F5387-00	26-21	90101-08810-09	26-32
502-89316-00	30-09	503-29629-00	21-34	504-F5395-00	25-2-1	90101-08811-09	08-08
502-89317-00	30-03	503-29629-10	21-35	504-F5395-00	26-2-1	90101-10813-09	15-06
502-89317-00	30-08	503-29631-00	21-23	504-F5396-00	26-2-2	90101-10815-09	19-20
502-89351-00	28-01	503-29633-00	21-32	504-F5397-00	26-2-3	90101-08800-09	16-12
502-89353-00	28-03	503-29710-00	17-01	504-F7311-00	17-17	90109-06001-09	06-24
502-89355-00	28-04	503-29711-00	17-02	504-19355-00	10-23	90109-06807-09	29-20
502-89355-00	28-08	503-29714-00	17-06	504-29210-00	16-01	90109-08808-09	29-08
502-89358-00	28-10	503-29722-00	17-03	504-29477-00	24-02	90109-08800-09	17-18
502-89368-00	28-02	503-29741-00	17-15	504-29483-21	24-17	90109-08801-09	26-43
502-89368-00	28-06	503-29742-00	24-15	504-29537-01	26-42	90109-08803-09	26-25
502-89381-00	31-13	503-29743-00	16-18	504-29538-00	26-33	90109-08804-09	26-48
				504-29551-00	26-24	90109-10806-09	15-07

CÓDIGO	REF. Nº
90109-14385-09	06-11
90113-06013-09	04-26
90116-08802-09	12-11
90116-08803-09	01-11
90119-05001	04-11
90119-08814-09	19-22
90123-06010-09	21-30
90149-08094-09	07-04
90170-08029-09	07-05
90170-12060-09	04-13
90170-12067-09	03-18
90170-20804-09	26-39
90171-12801-09	25-35
90171-14006-09	26-40
90176-10013-09	16-11
90179-06143-09	21-31
90179-06801-09	17-14
90179-08148-09	21-28
90179-08800-09	01-17
90179-12044-09	03-24
90179-16018-09	05-33
90179-25803-09	20-08
90185-06800-09	21-10
90185-06800-09	21-16
90185-08054-09	15-05
90185-10035-09	16-22
90201-06067-09	18-13
90201-07802-09	25-30
90201-08089-09	10-24
90201-08624-09	13-02
90201-10805-09	16-10
90201-12362-09	01-16
90201-12535-09	03-16
90201-13200-09	05-26
90201-14801-09	16-09
90201-14216-09	08-24
90201-14220-09	07-08
90201-15340-09	08-06
90201-17255-09	08-10
90201-17558-09	04-16
90201-20266-09	05-04
90201-20266-09	05-16

CÓDIGO	REF. Nº
90201-20804-09	25-16
90201-20806-09	16-19
90202-05057	10-04
90209-05802-09	28-12
90209-06803-09	29-15
90209-08050-09	15-03
90209-10800-09	20-13
90209-12801-09	03-23
90209-12801-09	04-14
90209-22071	03-07
90214-16009	08-16
90215-08014-09	07-06
90215-16127-09	05-32
90223-08046-09	21-27
90249-12800-09	17-13
90250-08017-09	06-18
90255-05801-09	24-06
90255-06802-09	16-20
90260-03020-09	24-20
90280-03017-09	03-26
90282-05005-09	03-25
90339-06801-09	10-28
90340-12005-09	01-09
90387-07390-09	29-16
90387-10087-09	09-02
90387-12811-09	25-11
90387-12802-09	25-13
90387-15804-09	26-29
90387-20806-09	26-37
90430-09802-09	31-25
90430-12038-09	01-10
90430-29800-09	23-04
90445-05266	13-12
90445-08047-09	31-02
90445-09083-09	22-05
90445-09107-09	23-05
90446-07006-09	01-20
90461-05036-09	14-13
90462-05012-09	06-14
90465-09064-09	13-16
90467-08800-09	22-06
90467-08800-09	23-06

CÓDIGO	REF. Nº
90468-02033-09	13-11
90468-02033-09	13-13
90468-10801-09	24-07
90468-10801-09	28-13
90480-12013-09	18-14
90480-14102-09	29-17
90501-10353-09	06-09
90501-10801-09	17-12
90501-12800-09	08-05
90501-16107	08-21
90501-20125-09	04-10
90506-09009-09	07-02
90506-09013-09	06-25
90506-10019-09	04-22
90506-16036-09	25-20
90506-16036-09	26-17
90506-25047-09	17-20
90506-29801-09	17-07
90508-32207-09	07-03
90508-32800-09	17-04
90560-12802-09	25-07
90560-15800-09	26-07
90560-17146-09	04-15
91201-06012-09	15-13
91201-06012-09	15-18
91201-06012-09	18-17
91201-06012-09	23-09
91201-06012-09	24-04
91201-06012-09	24-09
91201-06012-09	24-12
91201-06012-09	31-27
91201-06022-09	21-07
91201-06022-09	21-13
91201-06025-09	10-21
91201-06025-09	18-12
91201-06025-09	29-14
91201-06030-09	25-25
91201-06030-09	26-19
91201-06045-09	18-09
91316-08030-09	10-26
91401-16012-09	16-21
91401-16015	11-35

CÓDIGO	REF. Nº
91401-20012-09	17-10
91401-20012-09	26-47
91401-20012-09	26-49
91401-30028-09	25-36
91401-30028-09	26-41
91609-25020-09	13-04
91609-40016-09	06-03
91810-02014-09	01-03
91810-02014-09	01-08
91810-02014-09	02-10
91810-16016-09	01-04
92501-05008-09	12-03
92501-06010-09	06-13
92501-06010-09	31-15
92501-06012-09	10-06
92501-06012-09	16-14
92501-06012-09	31-06
92501-06012-09	31-20
92501-06015-09	04-25
92501-06015-09	10-08
92501-06020-09	02-06
92501-06020-09	02-14
92501-06025-09	09-10
92501-06025-09	31-19
92501-06035-09	02-03
92501-06035-09	02-13
92501-06045-09	01-05
92501-06045-09	02-04
92501-06055-09	01-06
92501-06055-09	02-12
92501-06065-09	01-07
92501-06065-09	02-05
92501-08010-09	01-22
92701-06015-09	20-16
92801-10200-09	15-09
92801-10200-09	16-05
92901-03100	10-16
92901-04100	11-14
92901-05100-09	06-05
92901-05100-09	12-04
92901-05200-09	31-11
92901-06100-09	10-09

CÓDIGO	REF. Nº	CÓDIGO	REF. Nº	CÓDIGO	REF. Nº	CÓDIGO	REF. Nº
92901-06100-09	10-20	92901-08100-09	26-44	93430-03014	06-11	98501-05015-09	13-09
92901-06100-09	15-14	92901-08100-09	28-15	93430-08006-09	13-07	98501-05015-09	21-20
92901-06100-09	15-19	92901-08100-09	30-12	93430-10801-09	06-17	98501-05020-09	31-09
92901-06100-09	16-15	92901-08200-09	29-21	93430-10801-09	08-07	98501-05022-09	21-04
90901-06100-09	18-06	92901-10100-09	15-08	93430-12009-09	07-09	98502-04014	11-13
92901-06100-09	18-10	92901-10100-09	19-23	93430-12800-09	17-05	98512-03008	10-17
92901-06100-09	19-28	92901-10200-09	16-04	93440-15012-09	05-34	98801-06200-09	04-27
91901-06100-09	21-09	92901-12100-09	03-17	93440-20043-09	05-05	98801-06200-09	18-07
92901-06100-09	21-15	93101-10002-09	13-06	93440-20043-09	05-17	98801-06200-09	18-11
92901-06100-09	23-10	93101-17062-09	08-09	93440-20043-09	08-18	98801-06200-09	25-26
92901-06100-09	24-05	93102-18008-09	25-10	93450-17802-09	03-12	98801-06200-09	26-20
92901-06100-09	24-10	93102-25018-09	03-15	93450-52010-09	03-14	98801-06200-09	29-13
92901-06100-09	24-13	93102-28023-09	05-29	93450-52010-09	05-28	98801-06200-09	29-19
92901-06100-09	25-27	93102-28011-09	03-20	93501-04803-09	04-17	98801-06200-09	29-24
92901-06100-09	29-12	93104-07003-09	25-32	93501-04803-09	20-02	98801-08200-09	12-07
92901-06100-09	29-18	93104-11028-09	04-20	93503-16802-09	20-05	98801-08200-09	12-13
92901-06100-09	29-23	93104-22018-09	26-10	93505-16006-09	06-08	98801-08200-09	12-17
92901-06100-09	31-07	93105-47007-09	25-21	93507-32009-09	08-04	98801-08200-09	17-19
92901-06100-09	31-10	93106-26005-09	26-36	93604-22050-09	06-02	98801-08200-09	26-26
92901-06100-09	31-16	93109-08017-09	09-08	94127-18202-	25-04	98801-08200-09	26-31
92901-06100-09	31-21	93109-14005-09	07-07	94217-18246	26-04	98801-08200-09	26-45
92901-06100-09	31-28	93210-14104-09	09-09	94227-18010	25-05	98801-08200-09	26-46
92901-06200-09	10-05	93210-14104-09	25-33	94227-18010	26-05	98801-08200-09	30-11
92901-06200-09	10-10	93210-19123-09	02-16	94325-18800-09	25-06		
92901-06200-09	15-15	93210-42101-09	26-12	94325-18800-09	26-06		
92901-06200-09	16-16	93306-00406-09	26-34	94414-18007-09	25-03		
92901-06200-09	17-09	93306-20204-09	26-11	94414-18007-09	26-03		
92901-06200-09	17-11	93306-20205-09	26-09	94504-28102-09	26-27		
92901-06200-09	18-18	93306-20517	03-13	94604-28001	26-28		
92901-06200-09	19-29	93306-30103-09	25-09	94700-00041-09	01-18		
92901-06200-09	23-11	93306-30304-09	05-11	97201-08010-09	18-02		
92901-06200-09	24-14	93306-30401-09	05-27	97201-08015-09	28-14		
92901-06200-09	25-28	93306-30405-09	03-19	97201-08020-09	17-21		
92901-08100-09	10-25	93310-216A3	03-10	97311-06020-09	07-12		
92901-08100-09	12-06	93310-42231	03-06	97312-05014-09	08-27		
92901-08100-09	12-12	93311-31515	05-24	97701-05012-09	14-15		
92901-08100-09	12-16	93315-31502	05-09	98301-04010-09	14-08		
92901-08100-09	15-04	93410-13801-09	05-23	98501-04006-09	14-14		
92901-08100-09	17-22	93410-14016	08-23	98501-04010-09	14-11		
92901-08100-09	18-03	93410-20800-09	08-11	98501-04025-09	14-06		
92901-08100-09	19-26	93410-20800-09	25-15	98501-05012-09	05-13		
92901-08100-09	20-11	93420-42007-09	26-35	98501-05012-09	06-06		

 **YAMAHA MOTOR DO BRASIL LTDA.**

IMPRESSO NO BRASIL
JANEIRO DE 1981