

**YAMAHA**

*Catálogo de*

*Peças*

***RD350***

**1YH**

**A2**

LIT - 1YH.00.02

## PREFÁCIO

Este Catálogo de Peças se refere as peças em uso no modelo da YAMAHA RD360 (1YH). Quando o concessionário solicitar peças de reposição para este modelo RD360 (1YH), recorra a este Catálogo de Peças e especifique corretamente os códigos e nomes das peças no impresso apropriado.

1. As modificações ou adições que tenham sido efetuadas após a publicação deste Catálogo de Peças, serão comunicadas à rede concessionária através das Informações de Modificações de Peças.

É recomendado fazer as correções necessárias no Catálogo de Peças de acordo com o Informações de Modificações de Peças, para mantê-lo em dia.

2. Indicação do número de Componentes de Peças do conjunto.

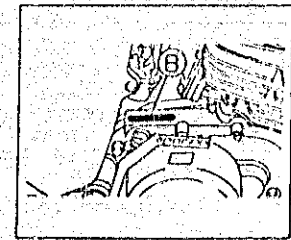
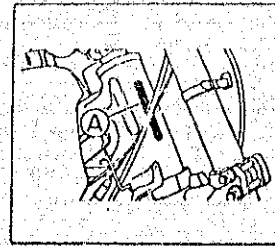
O número que aparece à direita de cada componente de peças abaixo da discriminação indica a quantidade de peças para cada unidade do conjunto individual.

### EXEMPLO:

CÓDIGO	DISCRIMINAÇÃO	QT.	OBS.
2MX-E1111-00	CABEÇOTE DO CILINDRO	01	
23L-E1127-00	ABSORVEDOR	06	
23L-E1128-00	ABSORVEDOR	02	
23L-E1129-00	ABSORVEDOR	02	
2MX-E1181-00	GAXETA DO CABEÇOTE	01	

3. Número de série inicial e código de cores

(A) Nº DE SÉRIE DO CHASSIS	1YH-000101	EM DIANTE
(B) Nº DE SÉRIE DO MOTOR	1YH-000101	EM DIANTE



CÓDIGO DE COR	NOME DA COR
33	PRETO
36	BRANCO

4. As cores aplicadas nos gráficos estão representadas na coluna discriminação está escrita com palavras completas relativas as tabelas de cores.

### EXEMPLO:

CÓDIGO	DISCRIMINAÇÃO	QT.	OBS.
2MX-F4110-20-36	TANQUE DE GASOLINA BRANCO	01	
2MX-F4240-20-GE	CONJ. GRAF. T. GASOL. BRANCO	01	
2MX-F4140-20-6G	CONJ. GRAF. T. GASOL. PRETO	01	

5. Este Catálogo encontra-se atualizado até JANEIRO de 1989

# ÍNDICE

## MOTOR

FIG. 01 - CAIEÇOTE E CILINDRO	B2/B3
FIG. 02 - VIRABREQUIM E PISTÃO	B4
FIG. 03 - BOMBA D'ÁGUA	B5
FIG. 04 - RADIADOR	B6/B7
FIG. 05 - BOMBA DE ÓLEO	B8
FIG. 06 - FILTRO DE AR	B9
FIG. 07 - CARBURADOR	B10
FIG. 08 - ESCAPAMENTO	B11
FIG. 09 - CARCAÇA DO MOTOR	B12
FIG. 10 - TAMPA DA CARCAÇA	B13
FIG. 11 - PEDAL DE PARTIDA	B14
FIG. 12 - FRICÇÃO	B15
FIG. 13 - TRANSMISSÃO	C2/C3
FIG. 14 - EIXO TRAMBULADOR	C4
FIG. 15 - PEDAL DE CÂMBIO	C6

## CHASSIS

FIG. 16 - CHASSI	C6
FIG. 17 - PARALAMAS	C7
FIG. 18 - TAMPAS LATERAIS	C8/C9
FIG. 19 - TANQUE DE ÓLEO	C10
FIG. 20 - GARFO TRASEIRO	C11/C12
FIG. 21 - AMORTECEDOR TRASEIRO	C13
FIG. 22 - MESA DO GUIDÃO	C14
FIG. 23 - GARFO DIANTEIRO	C15
FIG. 24 - TANQUE DE GASOLINA	D2
FIG. 25 - ASSENTO	D3
FIG. 26 - RODA DIANTEIRA	D4
FIG. 27 - DISCO E PINÇA DO FREIO DIANTEIRO	D5
FIG. 28 - RODA TRASEIRA	D6
FIG. 29 - DISCO E PINÇA DO FREIO TRASEIRO	D7
FIG. 30 - GUIDÃO E CABOS	D8

FIG. 31 - CILINDRO MASTER	D9
FIG. 32 - CAVALETES - ESTRIBOS - PEDAL DE FREIO	D10/D11
FIG. 33 - CILINDRO DE FREIO TRASEIRO	D12
FIG. 34 - CARENAGEM SUPERIOR	D13
FIG. 35 - SPOILER	D14
FIG. 36 - MAGNETO	D15
FIG. 37 - PISCA-PISCA	E2
FIG. 38 - PAINEL DE INSTRUMENTOS	E3
FIG. 39 - FAROL	E4
FIG. 40 - LANTERNA	E5
FIG. 41 - INTERRUPTORES E MAGNETES	E6
FIG. 42 - ELÉTRICA 1	E7
FIG. 43 - ELÉTRICA 2	E8

## ÍNDICE GERAL

ÍNDICE NUMÉRICO	M1 ~ M4
-----------------	---------

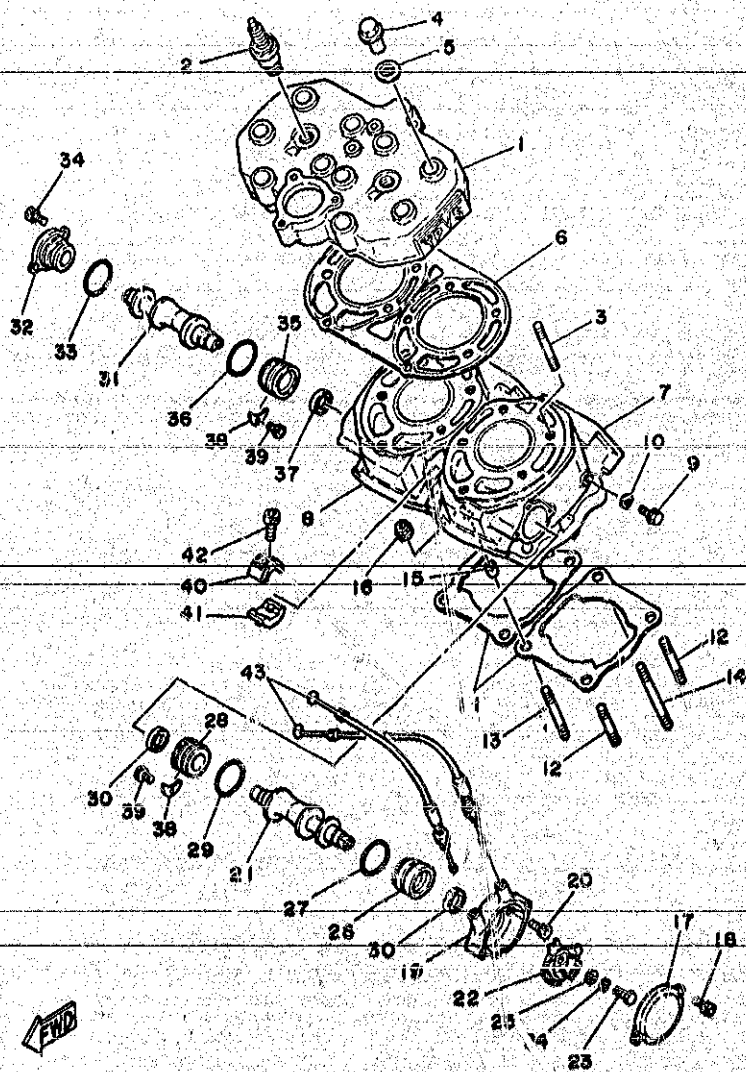


FIG. 01 - CABEÇOTE E CILINDRO

REF. Nº	CÓDIGO	DISCRIMINAÇÃO	QT.	OBS.
01-26	31K-1131U-00	FIXADOR LE	1	
27	93210-30640	ANEL DE BORRACHA	1	
28	31K-1131F-00	FIXADOR	1	
29	93210-30734	ANEL DE BORRACHA	1	
30	93108-23010	RETENTOR	2	
31	31K-1132A-00	VÁLVULA YPVS LE	1	
32	1UA-1131E-00	FIXADOR LD	1	
33	93210-20640	ANEL DE BORRACHA	1	
34	91316-05010-09	PARAFUSO	2	
35	31K-1131F-00	FIXADOR	1	
36	93210-30734	ANEL DE BORRACHA	1	
37	93108-23010	RETENTOR	1	
38	1YH-E1915-01	PLACA DE ENGOSTO DA VÁLVULA	2	
39	91316-05010-09	PARAFUSO	2	
40	1YH-E131H-00	FIXADOR SUPERIOR DA VÁLVULA YPVS	1	
41	1YH-E131J-00	FIXADOR INFERIOR DA VÁLVULA YPVS	1	
42	91316-04020-09	PARAFUSO	2	
43	1YH-E133E-00	CABOS YPVS	2	

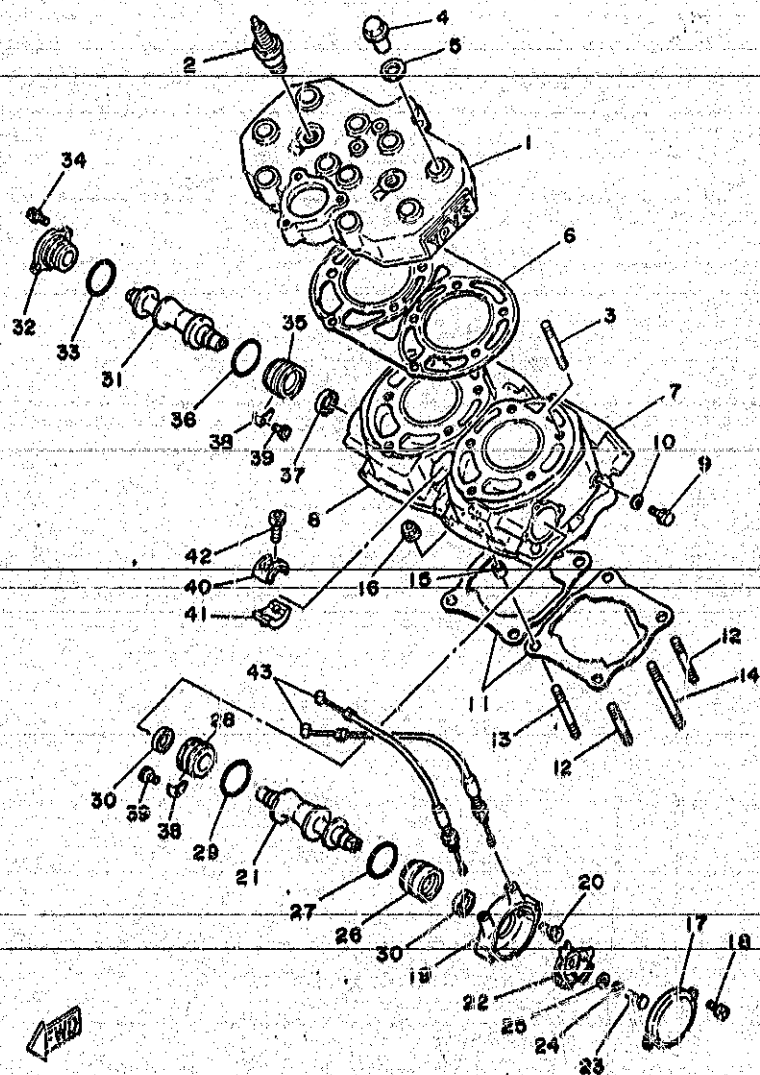


FIG. 01 - CABEÇOTE E CILINDRO

REF.Nº	CÓDIGO	DISCRIMINAÇÃO	QT.	OBS.
01-01	1YH-11111-10	CABEÇOTE DO CILINDRO	1	
02	94702-00802-09	VELA DE IGNIÇÃO (BARGES)	2	
	94702-00801-09	VELA DE IGNIÇÃO (BARGES)	2	OPCIONAL
03	90116-08424-09	PRISIONEIRO	10	
04	90179-08343-09	PORCA	10	
05	90201-122A7-09	ARRUELA LISA	10	
06	31K-11181-00	GAXETA DO CABEÇOTE	1	
07	31K-11311-00	CILINDRO DO MOTOR LE	1	
08	31K-11321-00	CILINDRO DO MOTOR LD	1	
09	95826-06010-09	PARAFUSO DE DRENAGEM	2	
10	90430-06166-09	GAXETA DE DRENAGEM	2	
11	1YH-E1351-00	GAXETA DO CILINDRO	2	
12	90116-08318-09	PRISIONEIRO	4	
13	90116-08388-09	PRISIONEIRO	2	
14	90116-08801-09	PRISIONEIRO	2	
15	99510-10114-09	PINO GUIA	4	
16	95702-08100-09	PORCA	2	
17	1YH-E131R-00	TAMPA DO YPVS	1	
18	91316-05010-09	PARAFUSO	2	
19	1YH-E131M-00	CARCAÇA DO YPVS	1	
20	91316-05010-09	PARAFUSO	2	
21	31K-1131A-00	VÁLVULA YPVS LE	1	
22	1YH-E132E-00	VALVULA DO YPVS	1	
23	97326-06018-09	PARAFUSO	1	
24	92906-06100-09	ARRUELA PRESSÃO	1	
25	92906-06600-09	ARRUELA LISA	1	

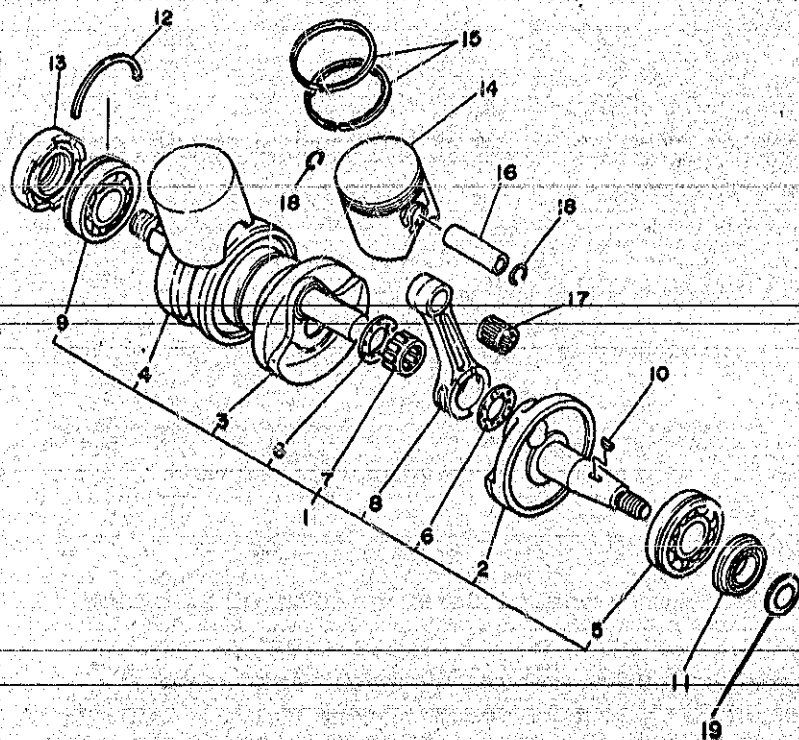
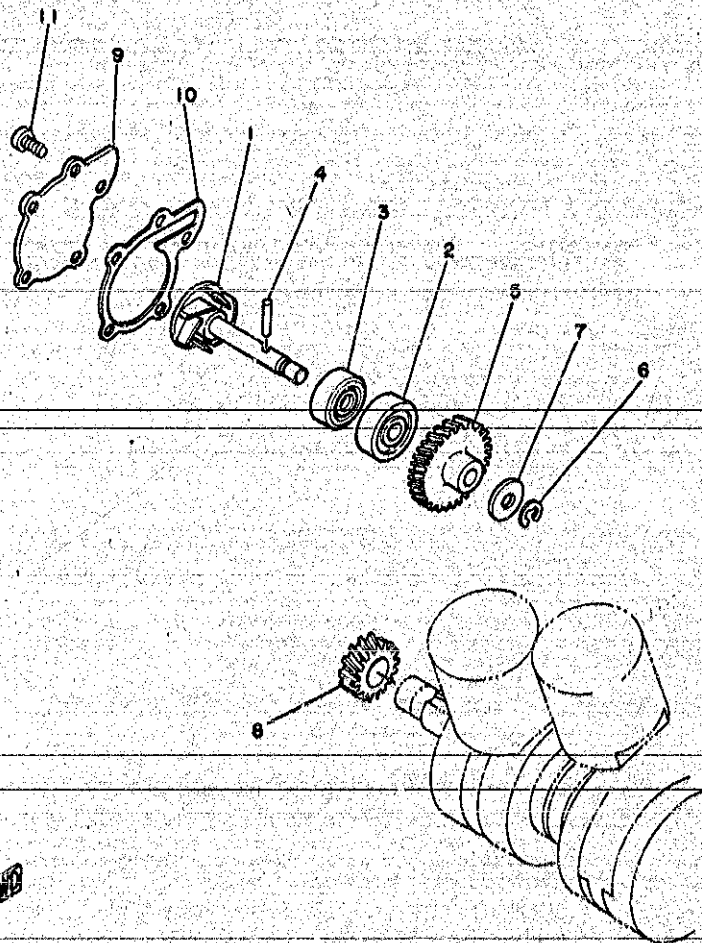


FIG. 02 - VIRABREQUIM E PISTÃO

REF. Nº	CÓDIGO	DISCRIMINAÇÃO	QT.	OBS.
02-01	29L-11400-30	CONJUNTO DO VIRABREQUIM COMPLETO	1	
02	29L-11412-00	VIRABREQUIM LE	1	
03	29L-11409-30	CONJUNTO DO VIRABREQUIM CENTRAL	1	
04	29L-11442-10	VIRABREQUIM LD	1	
05	93306-30548	ROLAMENTO	1	
06	90209-22292	ARRUELA	4	
07	93310-522L4	ROLAMENTO	2	
08	29L-11651-00	BIELA	2	
09	93306-30549	ROLAMENTO	1	
10	90280-05033-09	CHAVETA	1	
11	93103-25108	RETENTOR	1	
12	1YH-E7424-00	TRAVA	1	
13	93103-40077	RETENTOR	1	
14	1YH-11631-00-94	PISTÃO STD 0,94 mm	2	
	1YH-11635-00	PISTÃO 0,25 mm	2	1ª alter.
	1YH-11636-00	PISTÃO 0,50 mm	2	2ª alter.
15	1YH-11610-00	JOGO DE ANÉIS (STD)	2	
	1YH-11610-10	JOGO DE ANÉIS (0,25 mm)	2	1ª alter.
	1YH-11610-20	JOGO DE ANÉIS (0,50 mm)	2	2ª alter.
16	1YH-E1633-00	PINO DO PISTÃO	2	
17	93310-316H6	ROLAMENTO	2	
18	1YH-E1634-00	ANEL PINO PISTÃO	4	
19	90201-12593-09	ARRUELA LISA	1	

FIG. 03 - BOMBA D'AGUA



REF.Nº	CÓDIGO	DISCRIMINAÇÃO	QT.	QBS.
03-01	1YH-E2450-00	CONJUNTO DO EIXO PROPULSOR	1	
02	93306-30002	ROLAMENTO DE ESFERAS	1	
03	93103-10147	RETENTOR	1	
04	93603-22028-09	PINO GUIA	1	
05	1YH-E2459-00	ENGRENAGEM DO EIXO PROPULSOR	1	
06	99001-07600-09	ANEL TRAVA	1	
07	90201-08704-09	ARRUELA LISA	1	
08	1YH-E2436-00	ENGRENAGEM MOTORA	1	
09	1YH-E2422-00	TAMPA DO EIXO PROPULSOR	1	
10	1YH-E2428-00	GAXETA DA TAMPA DO EIXO PROPULSOR	1	
11	92502-06015-09	PARAFUSO	5	

EWB



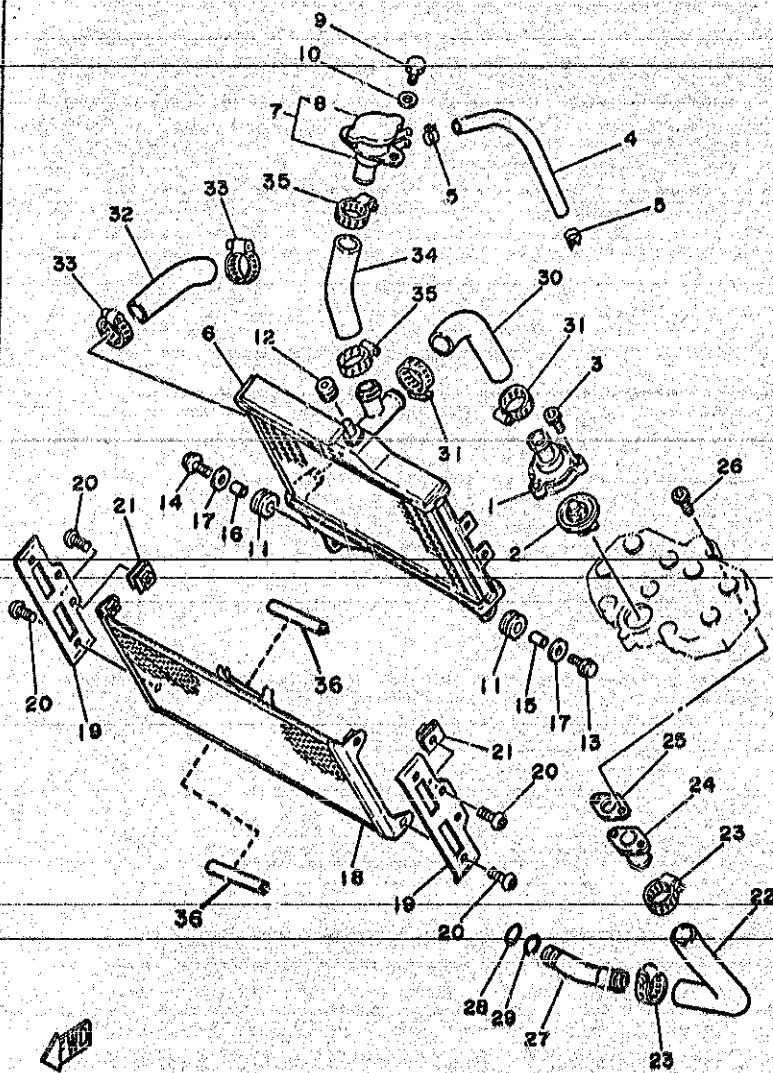


FIG. 04 - RADIADOR

REF. Nº	CÓDIGO	DISCRIMINAÇÃO	QT.	OBS.
04-01	1YH-E2466-00	JUNÇÃO DA REFRIGERAÇÃO	1	
02	29L-12411-00	TERMOSTATO	1	
03	91316-06020-09	PARAFUSO	3	
04	1YH-E2485-00	TUBO	1	
05	90467-13813-09	CLIP	2	
06	1YH-12461-00	RADIADOR CONJUNTO	1	
07	47X-12590-01	CONDUTOR	1	
08	17W-12462-00	TAMPA DO RADIADOR	1	
09	97302-06016-09	PARAFUSO	2	
10	90201-06067-09	ARRUELA LISA	2	
11	90480-15363-09	ILHO DE BORRACHA	2	
12	90480-15284-09	ILHO DE BORRACHA	1	
13	95806-06023-09	PARAFUSO	1	
14	95806-05020-09	PARAFUSO	1	
15	90387-07392-09	ESPAÇADOR	1	
16	90387-07390-09	ESPAÇADOR	1	
17	90201-060A3-09	ARRUELA LISA	2	
18	1YH-E2467-01	TAMPA DE PROTEÇÃO DO RADIADOR	1	
19	1YH-E246A-20	TAMPA DE PROTEÇÃO LATERAL DO RADIADOR	2	
20	98506-05012-09	PARAFUSO	8	
21	90183-05804-09	PORÇA DE UNIÃO	4	
22	1YH-E2481-00	TUBO	1	
23	90460-27815-09	ABRACADEIRA DA JUNÇÃO	2	
24	1YH-E2479-00	JUNÇÃO	1	
25	1YH-E2435-00	JUNTA DA JUNÇÃO	1	
26	91316-06020-09	PARAFUSO	2	



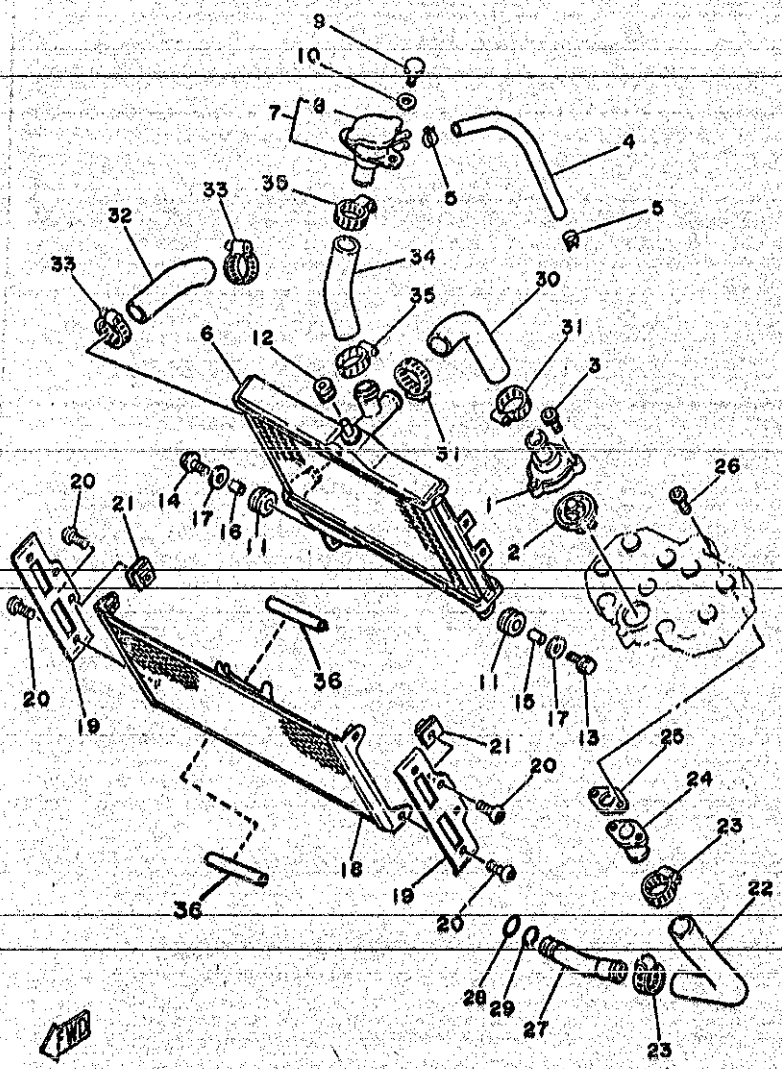


FIG. 04 -- RADIADOR

REF. Nº	CÓDIGO	DISCRIMINAÇÃO	QT.	Obs.
04-27	1YH-E2469-00	TUBO DE JUNÇÃO	1	
28	93210-17847-09	ANEL DE BORRACHA	1	
29	93440-19083-09	ANEL YRAVA	1	
30	1YH-E2482-00	TUBO	1	
31	90460-27815-09	ABRAÇADEIRA DO TUBO	2	
32	1YH-E2484-00	TUBO	1	
33	90460-27815-09	ABRAÇADEIRA DO TUBO	2	
34	1YH-E2483-00	TUBO	1	
35	90460-27815-09	ABRAÇADEIRA DO TUBO	2	
36	90445-13832-09	TUBO	2	

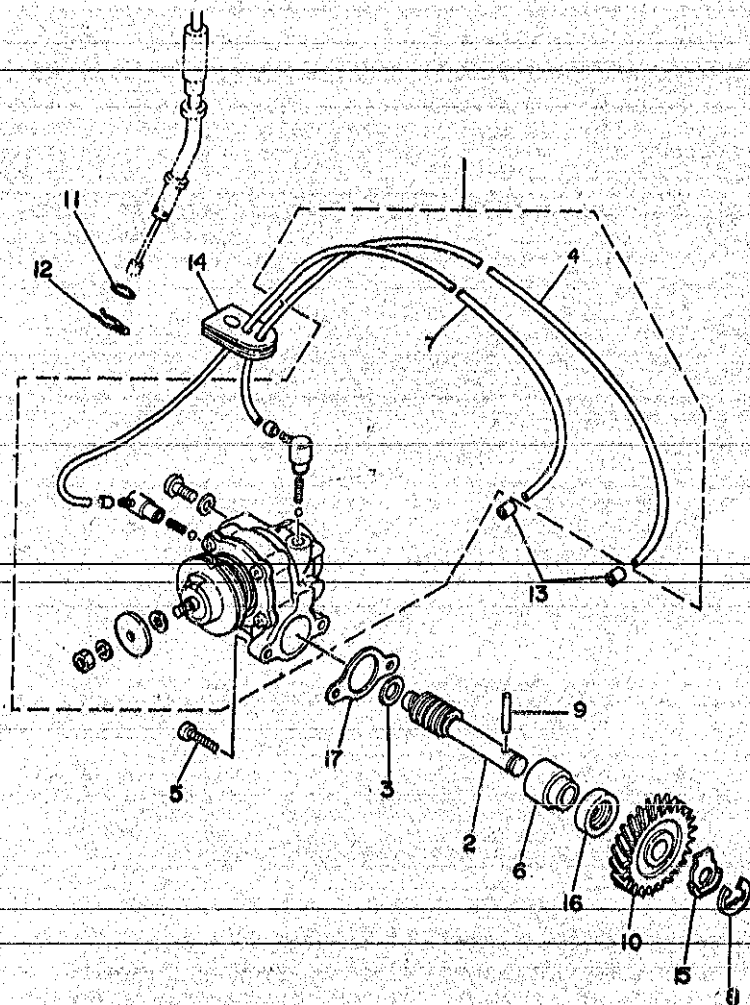


FIG. 05 - BOMBA DE ÓLEO

REF. NO.	CÓDIGO	DISCRIMINAÇÃO	QT.	OBS.
05-01	11A-13101-00	BOMBA DE ÓLEO COMPLETA	1	
02	1YH-E3175-00	EIXO DA ROSCA SEM FIM	1	
03	90201-08624-09	ARRUELA LISA	1	
04	90445-05765	TUBO	1	
05	98502-05015-09	PARAFUSO	2	
06	2H3-E3176-00	MANCAL DA BOMBA	1	
07	90445-05203	TUBO	1	
08	93430-09006-09	ANEL TRAVA	1	
09	93603-22028-09	PINO GUIA	1	
10	1YH-E3178-00	ENGRENAGEM MOTORA	1	
11	93210-07800-09	ANEL DE BORRACHA	1	
12	90468-08086-09	CLIP	1	
13	90468-02033-09	CLIP	2	
14	1YH-E3174-00	FIXADOR DO TUBO DE ÓLEO	1	
15	90215-10253-09	ARRUELA TRAVA	1	
16	93101-10002-09	RETENTOR	1	
17	502-E3116-00	JUNTA DA BOMBA DE ÓLEO	1	

FW

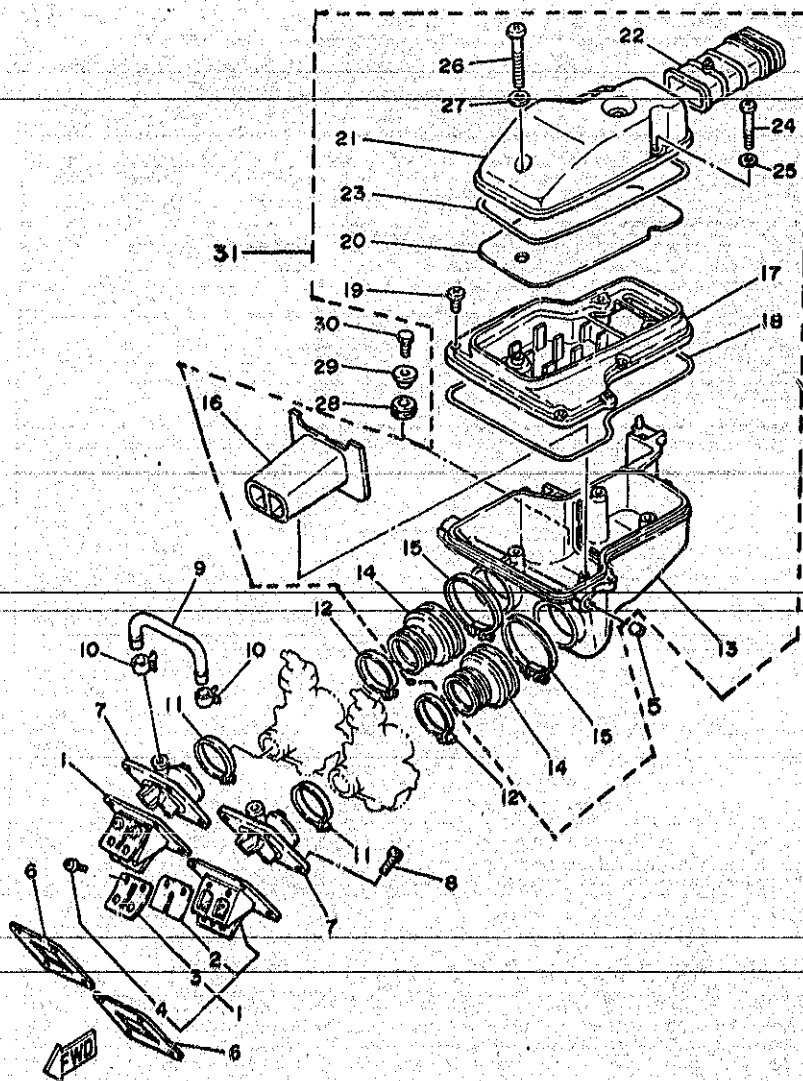


FIG. 06 - FILTRO DE AR

REF.Nº	CÓDIGO	DISCRIMINAÇÃO	QT.	OBS.
06-01	2GU-13610-00	CONJ. VÁLVULA DA PALHETA	2	
02	2GU-13613-00	PALHETA DA VÁLVULA	2	
03	2GU-13616-00	FIXADOR DA PALHETA	2	
04	97602-03108-09	PARAFUSO COM ARRUELA	4	
05	90445-12718-09	TUBO	2	
06	1YH-E3621-00	JUNTA DA BASE DA VÁLVULA	2	
07	1YH-E3565-00	COLETOR	2	
08	90110-06800-09	PARAFUSO	8	
09	1YH-E4465-00	TUBO COMPENSADOR	1	
10	90460-16804-09	ABRACADEIRA	2	
11	90460-43172-09	ABRACADEIRA	2	
12	90460-49058-09	ABRACADEIRA	2	
13	1YH-E4411-00	CAIXA INFERIOR DO FILTRO DE AR	1	
14	1YH-E4453-00	JUNÇÃO DO FILTRO DE AR	2	
15	90460-68239-09	ABRACADEIRA	2	
16	1YH-E441F-00	DUCTO DIVISOR DA CAIXA FILTRO	1	
17	1YH-E4421-00	CAIXA SUPERIOR DO FILTRO DE AR	1	
18	1YH-E4452-00	JUNTA DE VEDAÇÃO	1	
19	97702-50525-09	PARAFUSO	6	
20	1YH-E4451-00	ELEMENTO FILTRO DE AR	1	
21	1YH-E4412-00	TAMPA CAIXA DO FILTRO DE AR	1	
22	1YH-E4427-00	DUCTO	1	
23	1YH-E4457-00	JUNTA DA TAMPA DA CAIXA	1	
24	92502-06055-09	PARAFUSO	2	
25	90201-06048-09	ARRUELA LISA	2	
26	92502-06073-09	PARAFUSO	1	
27	90201-06048-09	ARRUELA LISA	1	
28	90480-16233-09	ILHO DE BORRACHA	1	
29	90387-07037-09	ESPAÇADOR	1	
30	97302-06020-09	PARAFUSO	1	
31	1YH-E4410-00	CONJ. CAIXA DO FILTRO DE AR	1	

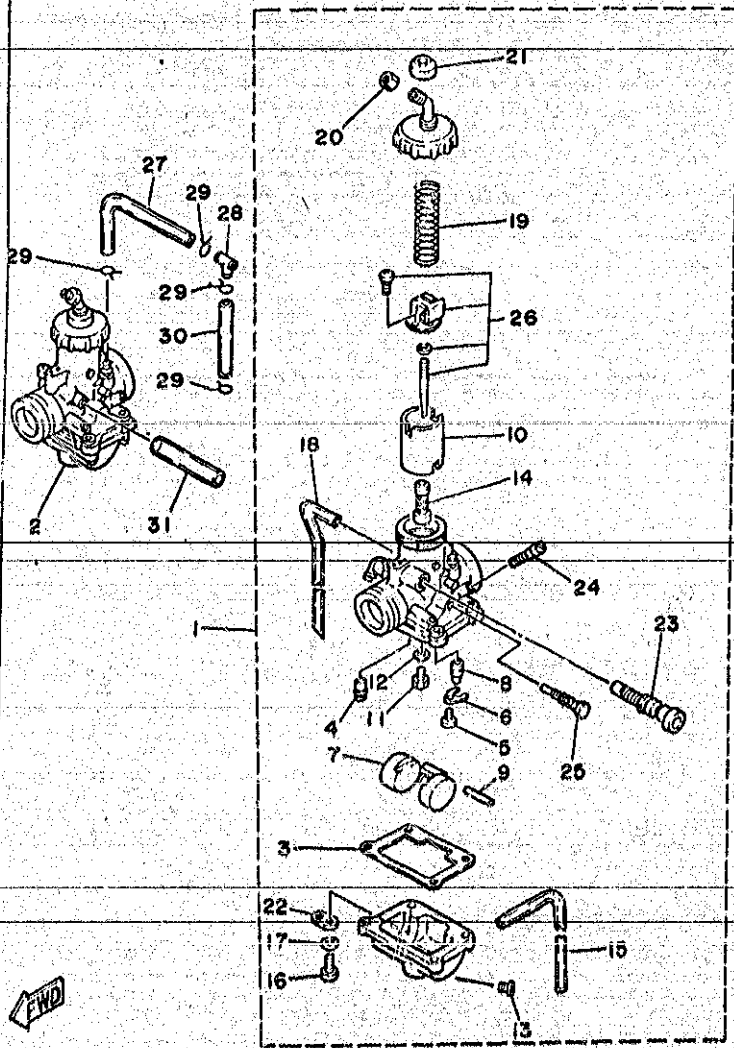


FIG. 07 - CARBURADOR

REF. Nº	CODIGO	DISCRIMINAÇÃO	QT.	OBS.
07-01	1YH-14101-00	CARBURADOR COMPLETO LE	1	
02	1YH-14102-00	CARBURADOR COMPLETO LD	1	
03	304-14184-00	JUNTA DA CUBA DO CARBURADOR	1	
04	260-14142-27	GICLEUR PILOTO	1	
05	98501-94008	PARAFUSO	1	
06	2H0-14146-00	PLACA DO CARBURADOR	1	
07	4L0-14185-00	BOIA DO CARBURADOR	1	
08	1YH-14190-28	BASE DA VÁLVULA COMPLETA	1	
09	537-14186-00	PINO DA BOIA	1	
10	29K-14112-20	VÁLVULA DE ACELERAÇÃO LE	1	
	29K-14113-20	VÁLVULA DE ACELERAÇÃO LD	1	
11	137-14143-50-A0	GICLEUR DO CARBURADOR Nº 250	1	
12	137-14153-00	ARRUELA DO GICLEUR	1	
13	12R-14191-00	PARAFUSO DE DRENAGEM	1	
14	4L0-14141-44	PULVERIZADOR	1	
15	4L0-14196-00	TUBO DE RESPIRO	1	
16	98511-04016	PARAFUSO	4	
17	92990-04100	ARRUELA DE PRESSÃO	4	
18	4L0-14197-00	TUBO RESPIRO	1	
19	2H4-14131-00	MOLA DE RETORNO DA VÁLVULA	1	
20	802-14161-00	PORCA DE AJUSTE DO CABO	1	
21	3X3-14169-00	CAPA PROTETORA	1	
22	500-14146-00	GUIA DO TUBO	1	
23	405-14171-00	EIXO DO AFOGADOR	1	
24	104-14104-00	KIT DO PARAFUSO DE AR	1	
25	23L-14103-00	KIT DO PARAFUSO DE REGULAGEM	1	
26	29K-1490J-00	KIT AGLHA DO CARBURADOR	1	
27	1YH-F4311-10	TUBO RESPIRO	1	
28	90413-07023	BICO INJETOR	1	
29	90467-10041-09	GLIF	4	
30	90445-11800-09	TUBO	1	
31	90445-09012-09	TUBO	1	

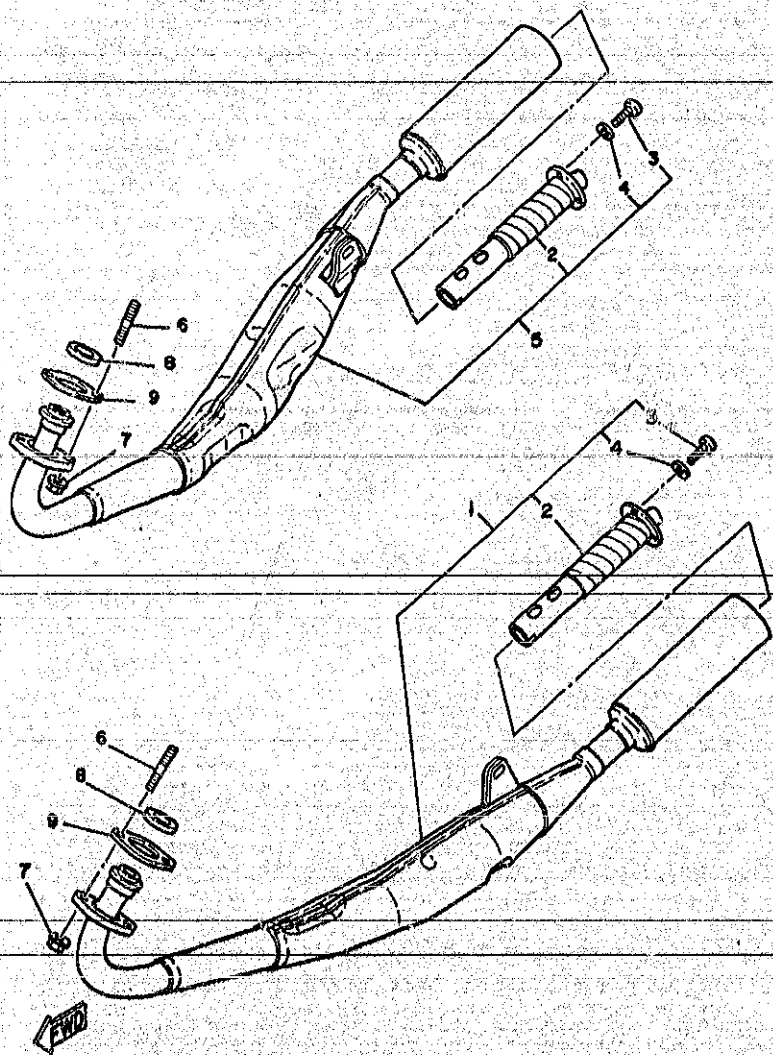


FIG. 08 -- ESCAPAMENTO

REF. NO	CÓDIGO	DISCRIMINAÇÃO	QT.	ORS.
08-01	1YH-E4710-02	ESCAPAMENTO LE	1	
02	1YH-E4752-02	SILENCIADOR	2	
03	98506-05010-09	PARAFUSO	6	
04	92906-05100-09	ARRUELA PRESSÃO	6	
05	1YH-E4720-02	ESCAPAMENTO LD	1	
06	90116-08365-09	PRISIONEIRO	4	
07	95602-08200-09	PORCA AUTO TRAVANTE	4	
08	1YH-E4613-00	GAXETA DO TUBO DO ESCAPAMENTO	2	
09	1YH-E4643-00	GAXETA DO ESCAPAMENTO	2	

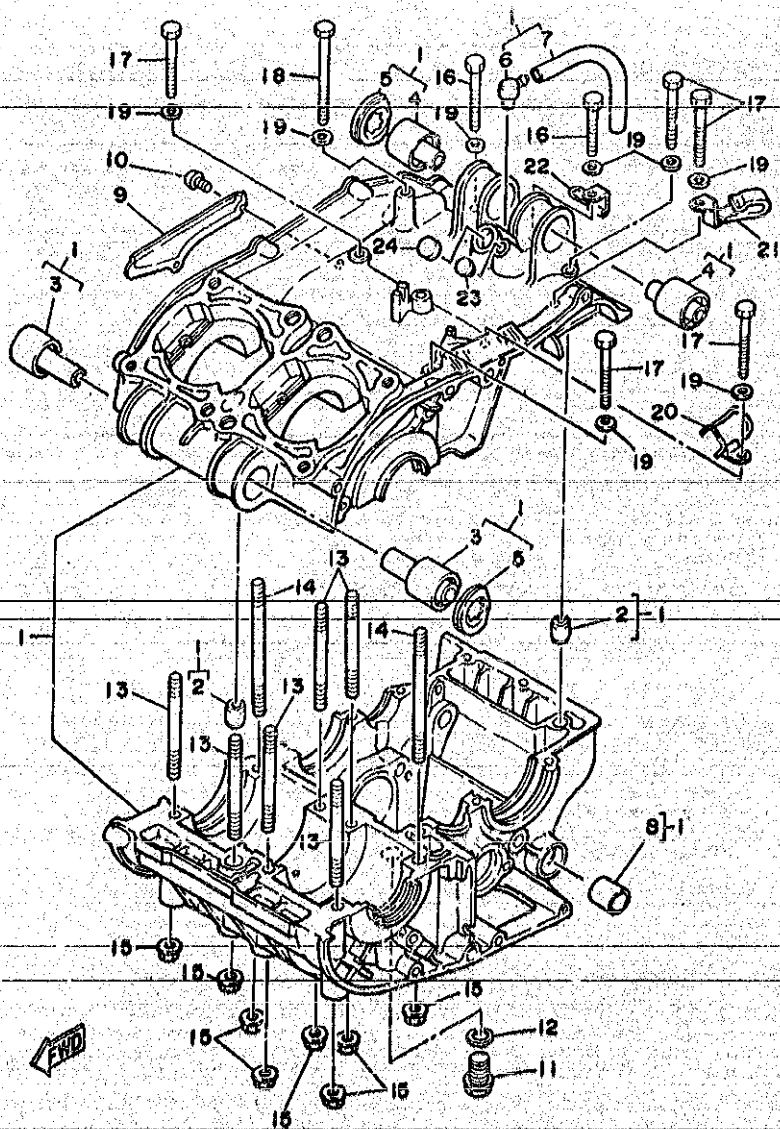
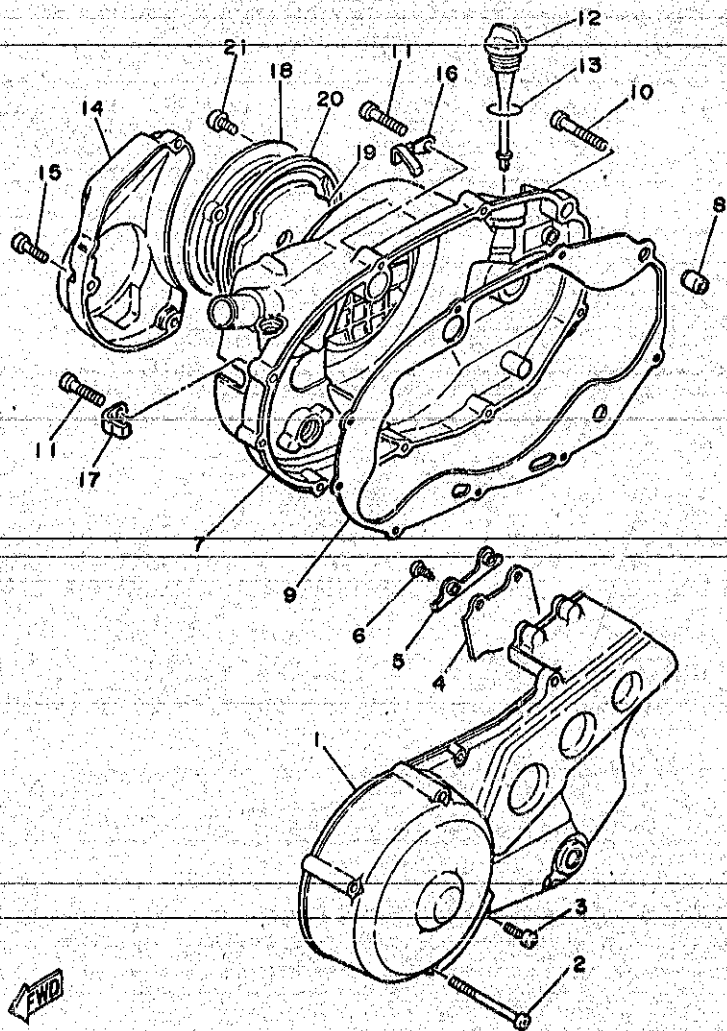


FIG. 09 - CARÇAÇA DO MOTOR

REF. Nº	CÓDIGO	DISCRIMINAÇÃO	QT.	OBS.
09-01	29L-15100-03	CONJUNTO CARÇAÇA DO MOTOR	1	
02	91810-05016-09	PINO GUIA	2	
03	4L0-15316-00	AMORTIZADOR	2	
04	4L0-15326-00	AMORTIZADOR	2	
05	1YH-E5328-00	AMORTIZADOR	2	
06	498-15371-00	RESPIRO	1	
07	90446-07112	TUJO	1	
08	90383-12022	BUCHA	1	
09	1YH-E5492-00	TAMPA	1	
10	90502-05010-09	PARAFUSO	2	
11	90340-14807-09	BUJÃO DE ÓLEO	1	
12	2H3-E5353-00	GAXETA	1	
13	90116-08001-09	PRISIONEIRO	6	
14	90116-08232-09	PRISIONEIRO	2	
15	95702-08100-09	PORCA	8	
16	97312-06045-09	PARAFUSO	2	
17	97312-06060-09	PARAFUSO	5	
18	97312-06090-09	PARAFUSO	1	
19	92902-06200-09	ARRUELA LISA	8	
20	90462-16130-09	GRAMPO	1	
21	90465-08125-09	GRAMPO	1	
22	90465-06094-09	GRAMPO	1	
23	90338-05038-09	TAMPA DE BORRACHA	1	
24	90338-16807-09	TAMPA DE BORRACHA	1	

10 - TAMPA DA CARCAÇA

REF. Nº	CÓDIGO	DISCRIMINAÇÃO	QT.	OBS.
10-01	1YH-E5411-00	TAMPA DO CARTER LE	1	
02	92506-06055-09	PARAFUSO	3	
03	92506-06020-09	PARAFUSO	4	
04	1YH-E5497-00	PLACA DE VEDAÇÃO	1	
05	1YH-E5491-00	PROTECTOR DA PLACA DE VEDAÇÃO	1	
06	97706-50512-09	PARAFUSO	2	
07	1YH-E5421-00	TAMPA DO CARTER LD	1	
08	91810-05016-09	PINO GUIA	1	
09	1YH-E5461-00	JUNTA DA TAMPA DO CARTER	1	
10	92506-06040-09	PARAFUSO	1	
11	92506-06030-09	PARAFUSO	8	
12	1YH-E5362-00	VARETA DO NÍVEL DE ÓLEO	1	
13	93210-19123-09	ANEL DE BORRACHA	1	
14	1YH-E5416-00	TAMPA DA BOMBA DE ÓLEO	1	
15	92506-06020-09	PARAFUSO	3	
16	90462-08071-09	GRAMPO	1	
17	90462-08070-09	GRAMPO	1	
18	1YH-E5431-00	TAMPA DO CARTER LD	1	
19	1YH-E5317-00	ESPAÇADOR DA TAMPA DO CARTER LD	1	
20	1YH-E5327-00	ESPAÇADOR DA TAMPA DO CARTER LD	1	
21	98506-05014-09	PARAFUSO	3	





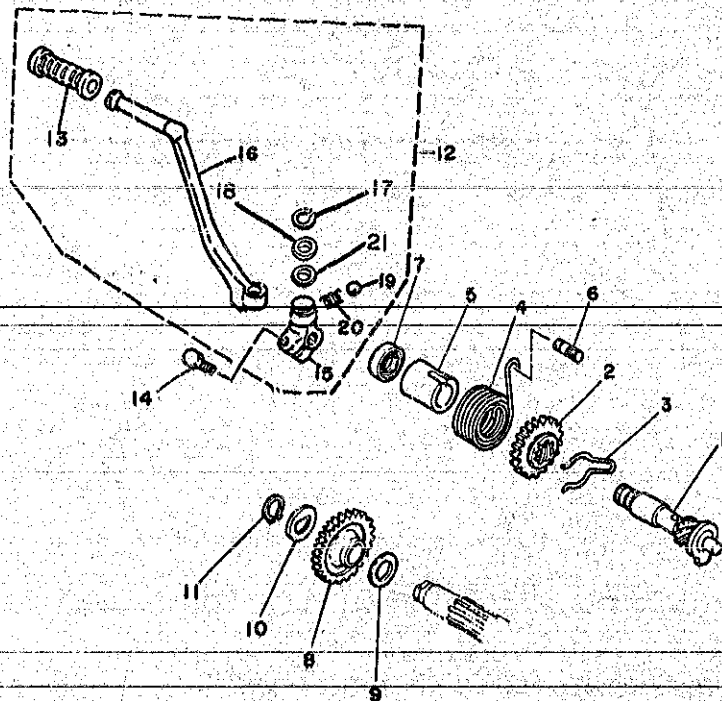


FIG. 11 - PEDAL DE PARTIDA

REF. Nº	CÓDIGO	DISCRIMINAÇÃO	QT.	OBS.
11-01	4L0-15660-01	EIXO DA PARTIDA	1	
02	4L0-15641-00	ENGRENAGEM PARTIDA	1	
03	90468-26091	TRAVA DA ENGRENAGEM DA PARTIDA	1	
04	90508-30051	MOLA	1	
05	4L0-15666-00	ESPAÇADOR	1	
06	502-E5668-00	LIMITADOR DA MOLA DA PARTIDA	1	
07	93101-20048	RETENTOR	1	
08	1YH-E5651-00	ENGRENAGEM MOVIDA PARTIDA	1	
09	1YH-E7417-00	ARRUELA CALÇO	1	
10	90214-15020-09	ARRUELA	1	
11	93440-15012-09	ANEL TRAVA	1	
12	1YH-E5620-00	CONJUNTO PEDAL DE PARTIDA	1	
13	502-19602-00	CAPA DO PEDAL DE PARTIDA	1	
14	97326-08030-09	PARAFUSO	1	
15	1YH-E5621-00	CUBO PEDAL DE PARTIDA	1	
16	1YH-E5611-00	PEDAL DE PARTIDA	1	
17	99066-10600-09	ANEL TRAVA	1	
18	30201-154E8-09	ARRUELA LISA	1	
19	93507-32009-09	ESFERA	1	
20	90501-12081-09	MOLA	1	
21	90208-15031-09	ARRUELA CÔNICA	1	

FWD  
29L010-5120

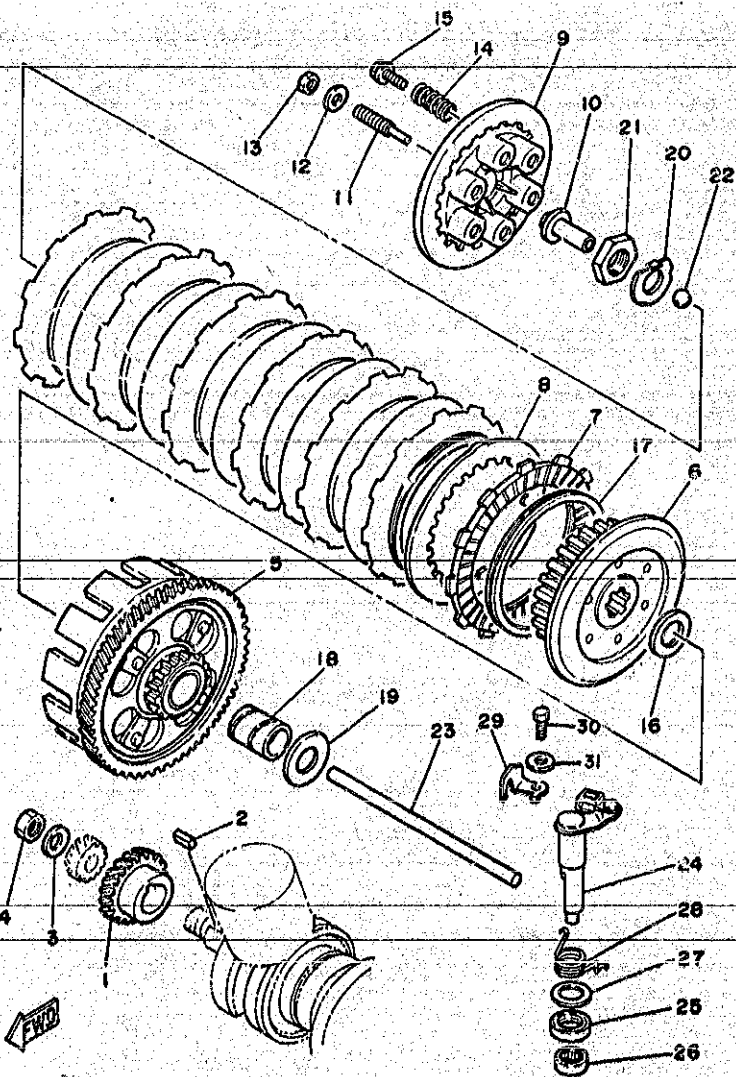


FIG. 12 - FRICÇÃO

REF. Nº	CÓDIGO	DISCRIMINAÇÃO	QT.	OBS.
12-01	4L0-16111-00	ENGRENAGEM PRIMÁRIA	1	
02	96282-07023-09	CHAVETA	1	
03	90208-16805-09	ARRUELA CÔNICA	1	
04	90170-16182-09	PORCA	1	
05	31K-16150-10	CONJUNTO ENGRENAGEM MOVI.	1	
06	1A0-16371-00	CUBO DA FRICÇÃO	1	
07	5Y1-16331-01	DISCO DE FRICÇÃO	7	
08	498-16325-00	PLACA DA FRICÇÃO	6	
09	29L-16351-00	PLACA DE FRICÇÃO	1	
10	29L-16356-00	HASTE PRESSÃO	1	
11	90149-08143-09	PARAFUSO DE REGULAGEM	1	
12	92901-08200-09	ARRUELA LISA	1	
13	95311-08700-09	PORCA	1	
14	90501-23138	MOLA COMPRESSÃO	6	
15	90159-06016	PARAFUSO COM ARRUELA	6	
16	360-16154-00	ARRUELA DE ENCOSTO	1	
17	278-16367-00	ANEL AMORTIZADOR	7	
18	278-16181-01	ESPAÇADOR	1	
19	90201-17327-09	ARRUELA LISA	1	
20	90715-20223-09	ARRUELA TRAVA	1	
21	90170-20320-09	PORCA	1	
22	93515-32822-09	ESFERA	1	
23	1YH-E6357-00	HASTE PRESSÃO	1	
24	1YH-E6380-01	ALAVANCA IMPULSORA	1	
25	93102-17828-09	RETENTOR	1	
26	93315-11720	ROLAMENTO DE AGULHAS	1	
27	90201-17327-09	ARRUELA LISA	1	
28	90508-16599-09	MOLA TORSÃO	1	
29	90465-16239-09	GRAMPO	1	
30	97302-06012-09	PARAFUSO	1	
31	92902-06200-09	ARRUELA LISA	1	

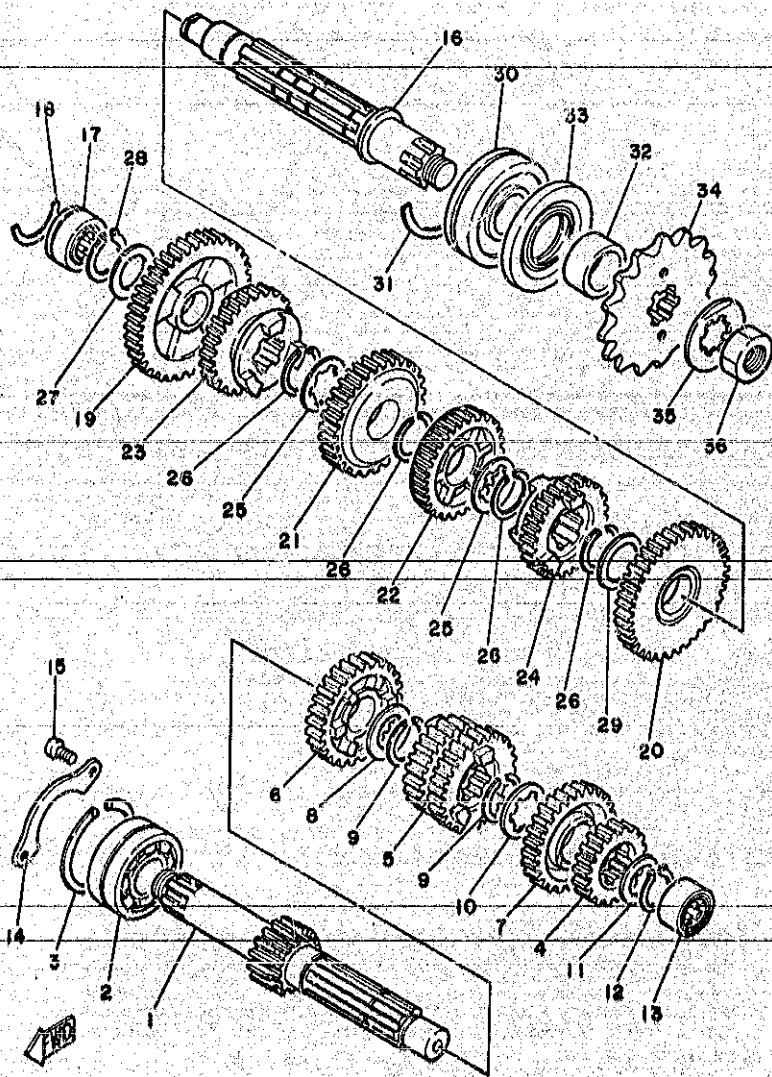


FIG. 13 - TRANSMISSÃO

REF. NO.	CÓDIGO	DISCRIMINAÇÃO	QT.	OBS.
13-01	1YH-E7411-00	EIXO PRINCIPAL	1	
02	93305-20502	ROLAMENTO DE ESFERAS	1	
03	93440-52009-09	ANEL TRAVA	1	
04	1YH-E7121-00	ENGRENAGEM MOTORA 2ª	1	
05	29L-17131-00	ENGRENAGEM MOTORA 3ª	1	
06	29L-17151-00	ENGRENAGEM MOTORA 5ª	1	
07	29L-17161-00	ENGRENAGEM MOTORA 6ª	1	
08	90201-25800-09	ARRUELA LISA	1	
09	93440-25084-09	ANEL TRAVA	2	
10	90209-21105-09	ARRUELA ESPECIAL	1	
11	90201-20266-09	ARRUELA LISA	1	
12	93410-20800-09	ANEL TRAVA	1	
13	93311-22005	ROLAMENTO DE AGULHAS	1	
14	1YH-E7471-00	PLACA DE COBERTURA	1	
15	92502-06012-09	PARAFUSO	2	
16	1YH-E7421-00	EIXO SECUNDÁRIO	1	
17	93311-42045	ROLAMENTO DE AGULHAS	1	
18	1YH-E7425-00	CLIP	1	
19	4L0-17211-01	ENGRENAGEM HOVIDA DA 1ª	1	
20	4L0-17221-01	ENGRENAGEM HOVIDA DA 2ª	1	
21	29L-17231-00	ENGRENAGEM HOVIDA DA 3ª	1	
22	4L0-17241-01	ENGRENAGEM HOVIDA DA 4ª	1	
23	29L-17251-10	ENGRENAGEM HOVIDA DA 5ª	1	
24	29L-17261-10	ENGRENAGEM HOVIDA DA 6ª	1	
25	90209-21106-09	ARRUELA ESPECIAL	2	
26	93440-25034-09	ANEL TRAVA	4	

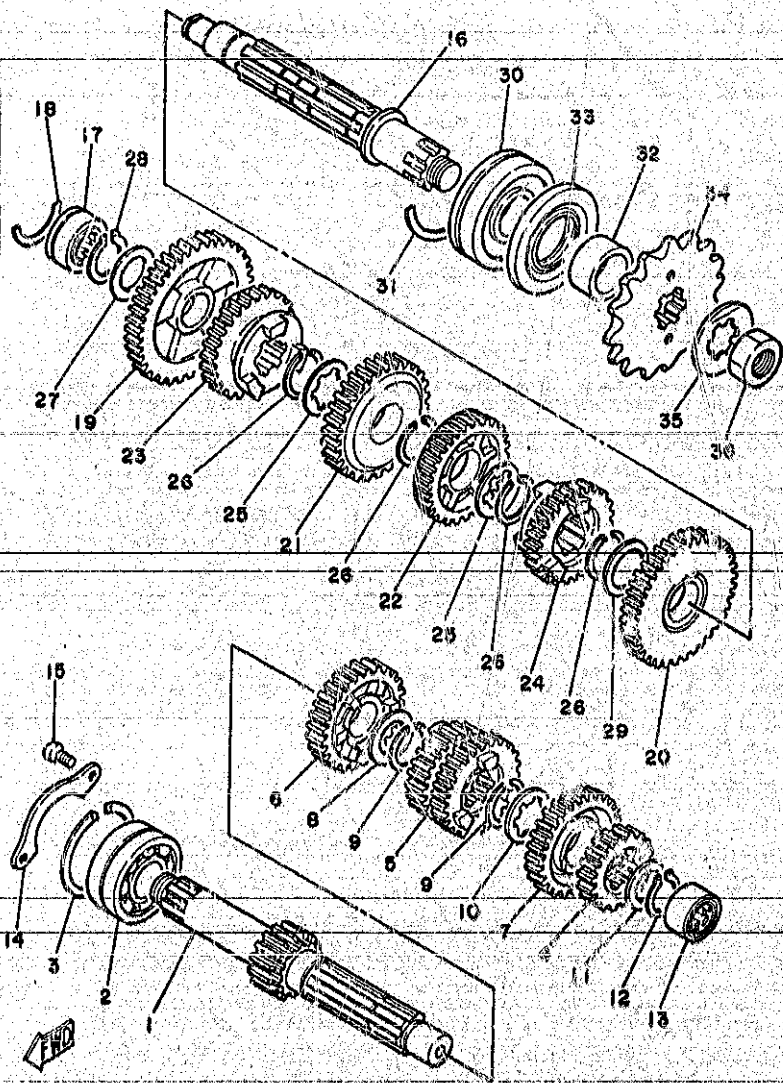


FIG. 13 - TRANSMISSÃO

REF. Nº	CÓDIGO	DISCRIMINAÇÃO	QT.	OBS.
13-27	90201-20276-09	ARRUELA LISA	1	
28	93410-20800-09	ANEL TRAVA	1	
29	90201-25800-09	ARRUELA LISA	1	
30	93306-30504	ROLAMENTO DE ESFERAS	1	
31	1YH-E7424-00	CLIP	1	
32	90387-257W4-09	ESPAÇADOR	1	
33	93102-35369	RETENTOR	1	
34	1YH-E7461-00	ENGRENAGEM MOTORA DA CORRENTE	1	
35	90215-21121-09	ARRUELA TRAVA	1	
36	90179-18030-09	PORCA	1	

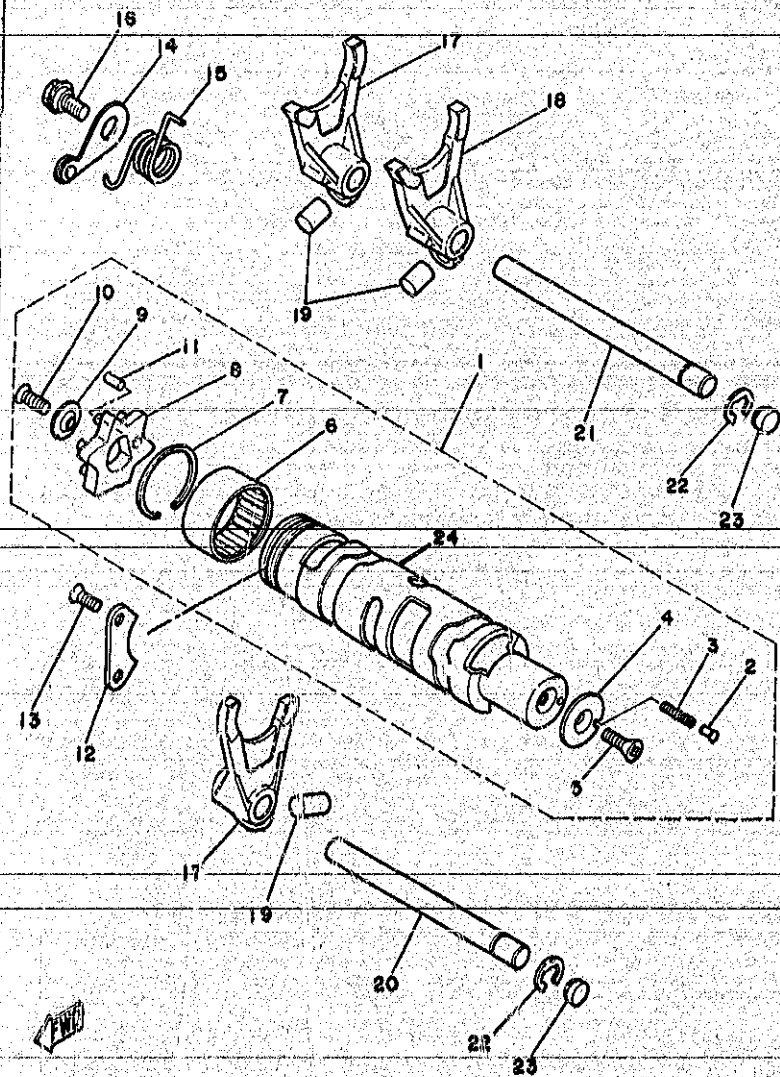


FIG. 14 -- EIXO TRAMBULADOR

REF. Nº	CÓDIGO	DISCRIMINAÇÃO	QT.	OBS.
14-01	1YH-E8540-00	CONJUNTO DO EIXO TRAMBULADOR	1	
02	1YH-E8542-00	PINO DO PONTO MORTO	1	
03	90501-06022-09	MOLA COMPRESSÃO	1	
04	1YH-E8566-00	PLACA LATERAL LE	1	
05	98702-05012-09	PARAFUSO	1	
06	93315-23612	ROLAMENTO DE AGULHAS	1	
07	93440-34025-09	ANEL TRAVA	1	
08	4L0-18185-00	SEGMENTO	1	
09	1YH-E8561-00	PLACA LATERAL LD	1	
10	98702-05016-09	PARAFUSO	1	
11	93604-12803-09	PINO GUIA	1	
12	1YH-E8562-00	ALAVANCA LIMIADORA	1	
13	92702-06015-09	PARAFUSO	2	
14	1YH-E3140-00	ALAVANCA LIMIADORA DO CÂMBIO	1	
15	90508-26452-09	MOLA TORÇÃO	1	
16	5L9-E8177-00	PARAFUSO LIMITADOR	1	
17	4L0-18511-00	GARFO TRAMBULADOR	2	
18	4L0-18512-00	GARFO TRAMBULADOR	1	
19	90250-08017-09	PINO DO GARFO	3	
20	1YH-E8531-00	BARRA GUIA DO GARFO	1	
21	1YH-E8535-00	BARRA GUIA DO GARFO	1	
22	93430-08006-09	ANEL TRAVA	2	
23	90334-10014-09	TAMPA DO GUIA DOS GARFOS	2	
24	1YH-E8541-00	EIXO TRAMBULADOR	1	

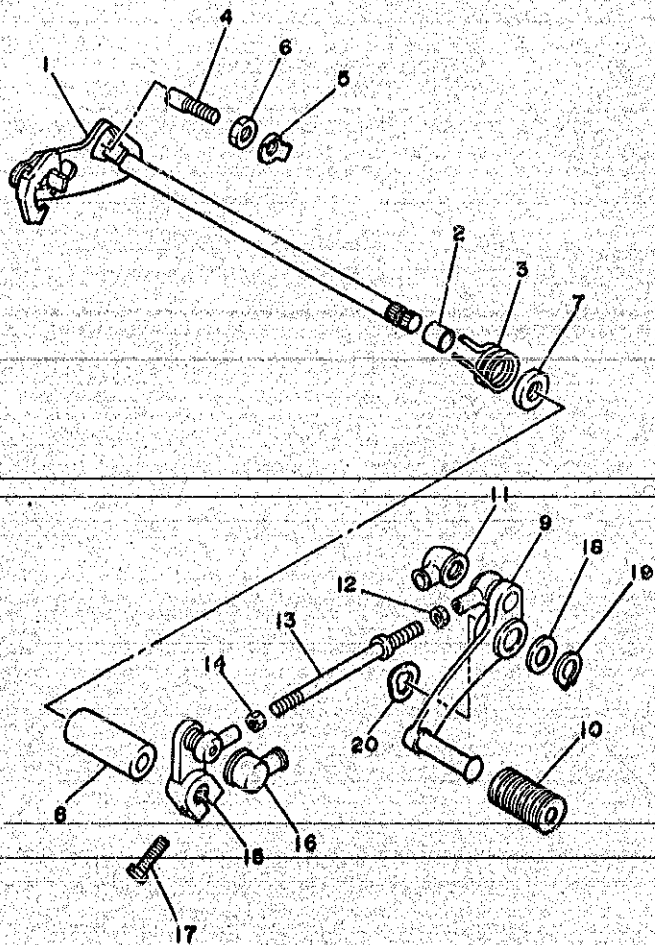


FIG. 15 - PEDAL DO CÂMBIO

REF.Nº	CODIGO	DISCRIMINAÇÃO	QT.	OBS.
15-01	2GU-18101-00	EIXO DE MUDANÇA COMPLETO	1	
02	90560-12171-09	ESPAÇADOR	1	
03	90508-32374-09	MOLA TORÇÃO	1	
04	90149-08094-09	PARAFUSO	1	
05	90215-08174-09	ARRUELA TRAVA	1	
06	90170-08029-09	PORCA	1	
07	93102-12106	RETENTOR	1	
08	90387-125A8-09	ESPAÇADOR	1	
09	1YH-E8111-00	PEDAL DE CÂMBIO	1	
10	502-19901-00	CAPA DO PEDAL DE CÂMBIO	1	
11	23L-E8154-00	PROTETOR DE POEIRA	1	
12	95306-06700-09	PORCA	1	
13	1YH-E8115-00	MASTE DO CÂMBIO	1	
14	90170-06289-09	PORCA	1	
15	1YH-E8112-00	CUBO DO PEDAL DE CÂMBIO	1	
16	23L-E8154-00	PROTETOR DE POEIRA	1	
17	97326-06020-09	PARAFUSO	1	
18	90201-122A7-09	ARRUELA LISA	1	
19	93410-12003-09	ANEL TRAVA	1	
20	90206-12800-09	ARRUELA ONDULADA	1	



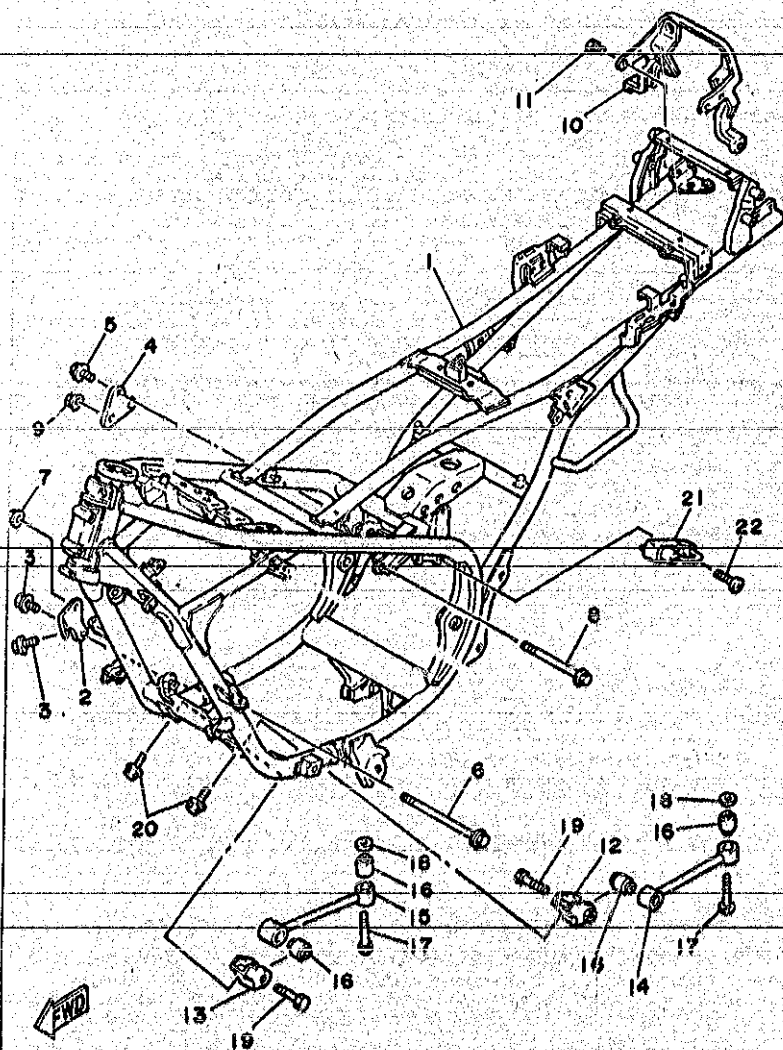


FIG. 16 - CHASSI

REF. Nº	CÓDIGO	DISCRIMINAÇÃO	QT.	OBS.
16-01	1YH-F1110-01-FH	CHASSI COMPLETO VERM	1	MOTO BRANCA
	1YH-F1110-01-MA	CHASSI COMPLETO CINZA	1	MOTO PRETA
02	1YH-F1315-00	SUPORTE DIANT. LD DO MOTOR	1	
03	95822-08016-09	PARAFUSO	2	
04	1YH-F1316-00	SUPORTE TRAS. LD DO MOTOR	1	
05	95822-08016-09	PARAFUSO	2	
06	95822-10150-09	PARAFUSO	1	
07	95702-10100-09	PORCA	1	
08	95822-10115-09	PARAFUSO	1	
09	95702-10100-09	PORCA	1	
10	1YH-F1260-00	SUPORTE PARALAMA TRASEIRO	1	
11	97302-06012-09	PARAFUSO	4	
12	1YH-F1317-00	SUPORTE TRASEIRO LE DO MOTOR	1	
13	1YH-F1318-00	SUPORTE DIANTEIRO LE DO MOTOR	1	
14	1YH-F1314-00	BRAÇO SUPORTE DO MOTOR LE	1	
15	1YH-F1319-00	BRAÇO SUPORTE DO MOTOR LD	1	
16	1YH-F1485-00	AMORTIZADOR 1	4	
17	97302-10040-09	PARAFUSO	2	
18	92902-10200-09	ARRUELA LISA	2	
19	97302-10040-09	PARAFUSO	2	
20	95806-08020-09	PARAFUSO	2	
21	1YH-F1398-01	TRAVA DO CAPACETE	1	
22	92706-06030-09	PARAFUSO	1	



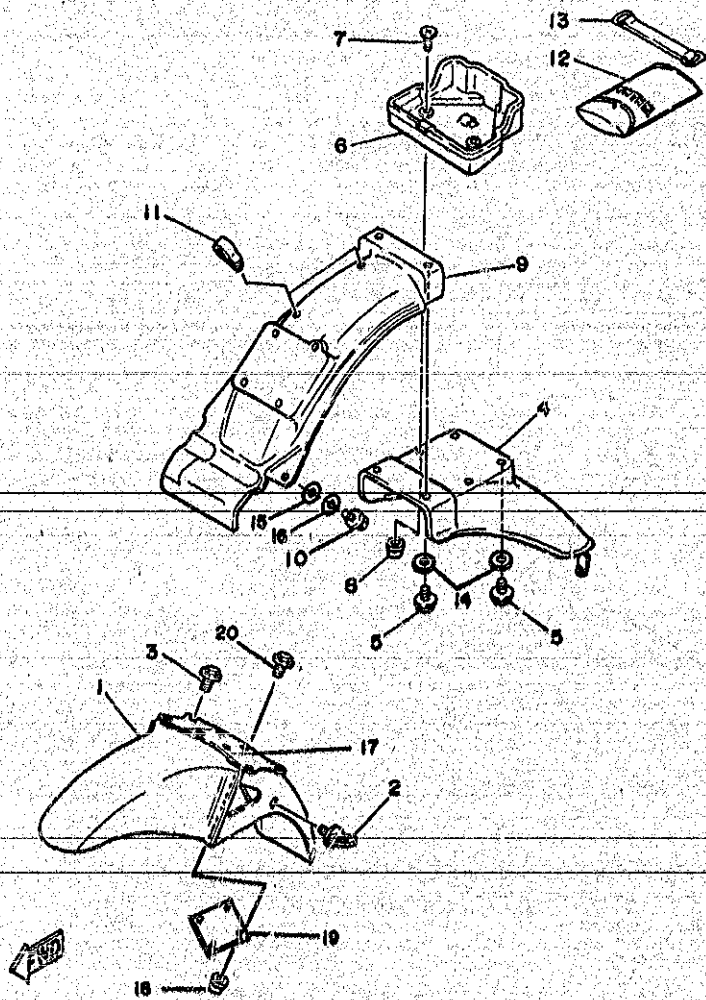


FIG. 17 - PARALAMAS

REF.Nº	CÓDIGO	DISCRIMINAÇÃO	QT.	OBS.
17-01	1YH-F1511-00-GE	PARALAMA DIANTEIRO BRANCO	1	
	1YH-F1511-00-6G	PARALAMA DIANTEIRO PRETO	1	
02	23L-F1518-00	FIXADOR DO CABO	1	
03	95023-06116-09	PARAFUSO	4	
04	1YH-F1611-00	PARALAMA TRASEIRO	1	
05	97306-06016-09	PARAFUSO	4	
06	1YH-F1171-00	CAIXA FERRAMENTA	1	
07	98906-05014-09	PARAFUSO	2	
08	90179-05835-09	PORCA	2	
09	1YH-F1629-00	PROTECTOR DE POEIRA	1	
10	97306-06016-09	PARAFUSO	1	
11	90464-12800-09	GRAMPO	2	
12	35N-F8100-00	JOGO DE FERRAMENTAS	1	
13	1YH-F1376-00	CINTO DE FERRAMENTAS	1	
14	90201-06380-09	ARRUELA LISA	4	
15	90201-06380-09	ARRUELA LISA	1	
16	92906-06100-09	ARRUELA DE PRESSÃO	1	
17	1YH-F1512-00	SUORTE DO PARALAMA DIANTEIRO	1	
18	95302-06600-09	PORCA	4	
19	1YH-F1523-01	PLACA	1	
20	90105-06138-09	PARAFUSO	4	

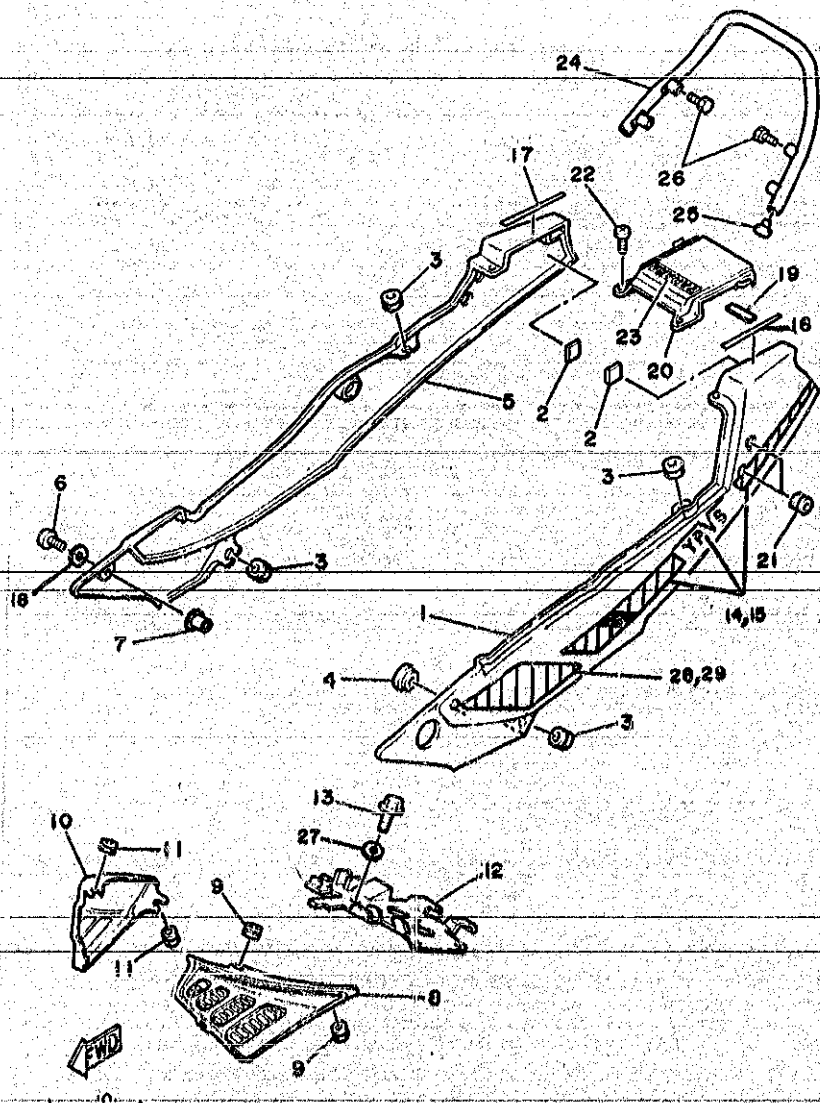


FIG. 18 - TAMPAS LATERAIS

REF. Nº	CÓDIGO	DISCRIMINAÇÃO	QT.	QBS.
18-01	1YH-F1710-3-GE	TAMPA LATERAL LE BRANCA	1	
	1YH-F1710-30-6G	TAMPA LATERAL LE PRETA	1	
02	1YH-F1747-00	AMORTIZADOR DE BORRACHA	2	
03	90480-12053-09	ILHO DE BORRACHA	4	
04	90480-13426-09	ILHO DE BORRACHA	1	
05	1YH-F1720-30-GE	TAMPA LATERAL LD BRANCA	1	
	1YH-F1720-30-6G	TAMPA LATERAL LD PRETA	1	
06	90110-36090-09	PARAFUSO	1	
07	90179-06834-09	PORCA	1	
08	1UA-21731-00	TAMPA DIANTEIRA LE	1	
09	90480-12014-09	ILHO DE BORRACHA	2	
10	29L-21761-00	TAMPA DIANTEIRA LD	1	
11	90480-12014-09	ILHO DE BORRACHA	2	
12	1YH-F1243-10	PLACA DE COBERTURA	1	
13	97302-06012-09	PARAFUSO	1	
14	1YH-F173E-30-GE	GRÁF. 2 TAMPA LATERAL L <sup>1</sup> BRANCA	1	
	1YH-F173E-30-6G	GRÁF. 2 TAMPA LATERAL LE PRETA	1	
15	1YH-F173F-30-GE	GRÁF. 2 TAMPA LATERAL L <sup>2</sup> BRANCA	1	
	1YH-F173F-30-6G	GRÁF. 2 TAMPA LATERAL LD PRETA	1	
16	1YH-F1749-30-GE	GRÁF. SUP. TAMPA LATERAL LE BRANCA	1	
	1YH-F1749-11-6G	GRÁF. SUP. TAMPA LATERAL LE PRETA	1	
17	1YH-F174H-30-GE	GRÁF. SUP. TAMPA LATERAL LD BRANCA	1	
	1YH-F174H-11-6G	GRÁF. SUP. TAMPA LATERAL LD PRETA	1	
18	90201-052A8-09	ARRUELA LISA	1	
19	1YH-F639G-00	AMORTIZADOR DE BORRACHA	1	
20	1YH-F1650-30-GE	TAMPA SUPERIOR TRASEIRA BRANCA	1	

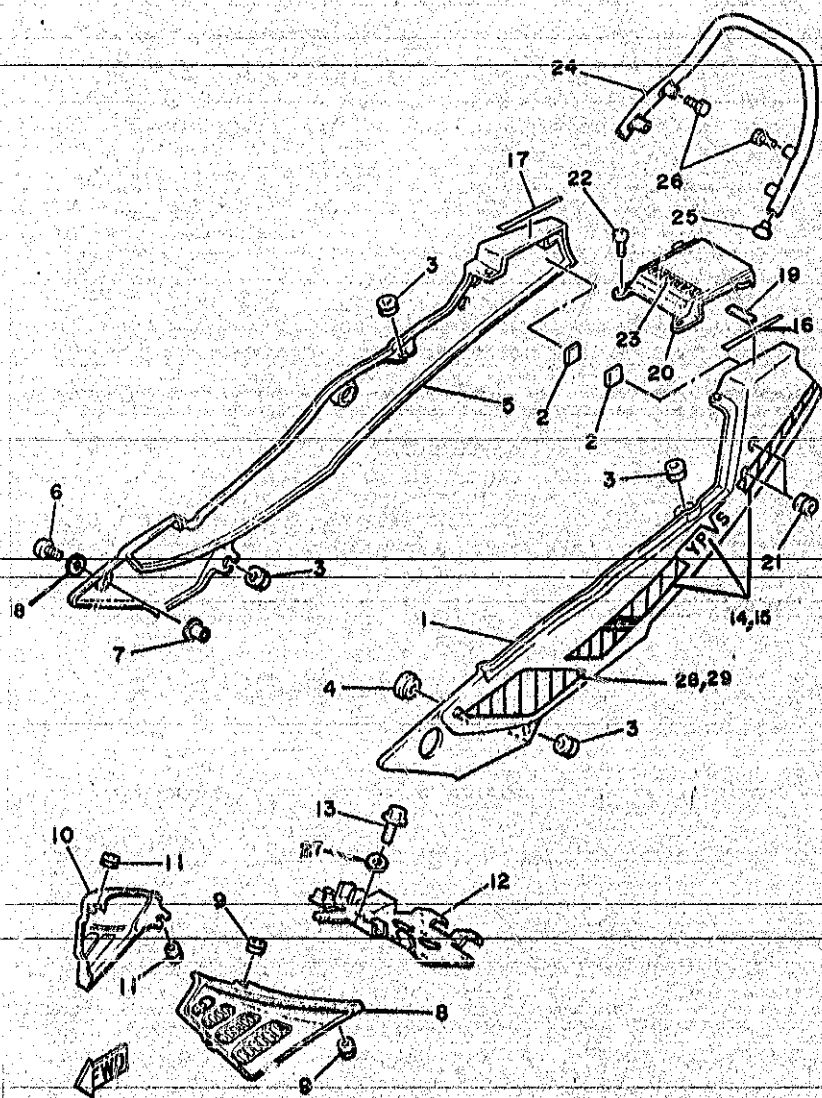
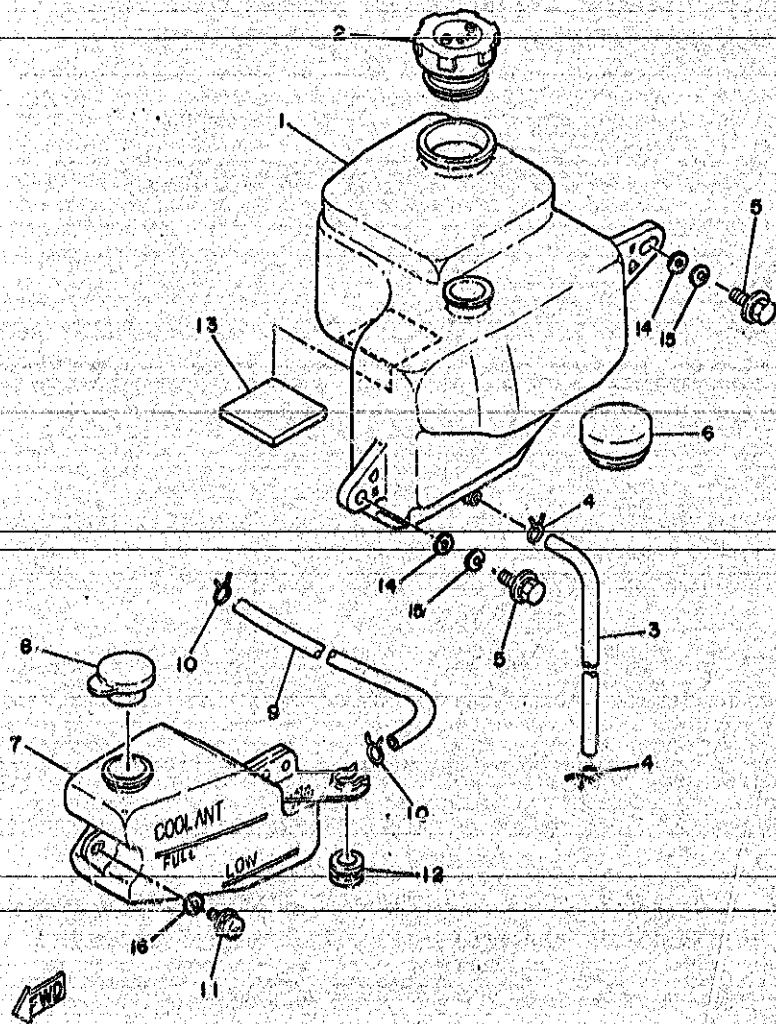


FIG. 18 -- TAMPAS LATERAIS

REF.Nº	CÓDIGO	DISCRIMINAÇÃO	QT.	OBS.
18-20	1YH-F1650-30-6G	TAMPA SUPERIOR TRASEIRA PRETA	1	
21	90480-19453-09	ILHO DE BORRACHA	4	
22	98906-06016-09	PARAFUSO	2	
23	1YH-F163G-20	EMBLEMA DA TAMPA SUP. TRASEIRA PT	1	
	1YH-F163G-30	EMBLEMA DA TAMPA SUP. TRASEIRA BR	1	
24	1YH-F4773-00	APOIO DO PASSAGEIRO	1	
25	1YH-F4742-00	ILHO DE BORRACHA	2	
26	97306-08035-09	PARAFUSO	4	
27	90201-36055-09	ARRUELA LISA	1	
28	1YH-F173G-30-GE	GRÁFICO 1 TAMPA LATERAL LE BR	1	
	1YH-F173G-30-6G	GRÁFICO 1 TAMPA LATERAL LE PT	1	
29	1YH-F173H-30-GE	GRÁFICO 1 TAMPA LATERAL LD BR	1	
	1YH-F173H-30-6G	GRÁFICO 1 TAMPA LATERAL LD PT	1	

FIG. 19 - TANQUE DE ÓLEO



REF. Nº	CÓDIGO	DISCRIMINAÇÃO	QT.	Obs.
19-01	1YH-F1751-00	TANQUE DE ÓLEO	1	
02	1YH-F1770-00	TAMPA DO TANQUE DE ÓLEO	1	
03	1YH-F4316-00	TUBO	1	
04	90467-08800-09	CLIP	2	
05	97306-06016-09	PARAFUSO	2	
06	1YH-F1746-00	AMORTIZADOR	1	
07	1YH-F1870-00	CONJUNTO TANQUE RESERVATÓRIO	1	
08	1YH-F1876-00	TAMPA DO TANQUE RESERVATÓRIO	1	
09	1YH-F1766-00	TUBO DE ÓLEO TANQUE RESERVATÓRIO	1	
10	90467-10041-09	CLIP	2	
11	92502-06015-09	PARAFUSO	1	
12	90480-12014-09	ILHO DE BORRACHA	1	
13	1YH-F1747-00	AMORTIZADOR DO TANQUE DE ÓLEO	1	
14	92906-06100-09	ARRUELA DE PRESSÃO	2	
15	90201-062A8-09	ARRUELA LISA	2	
16	90201-06055-09	ARRUELA LISA	1	

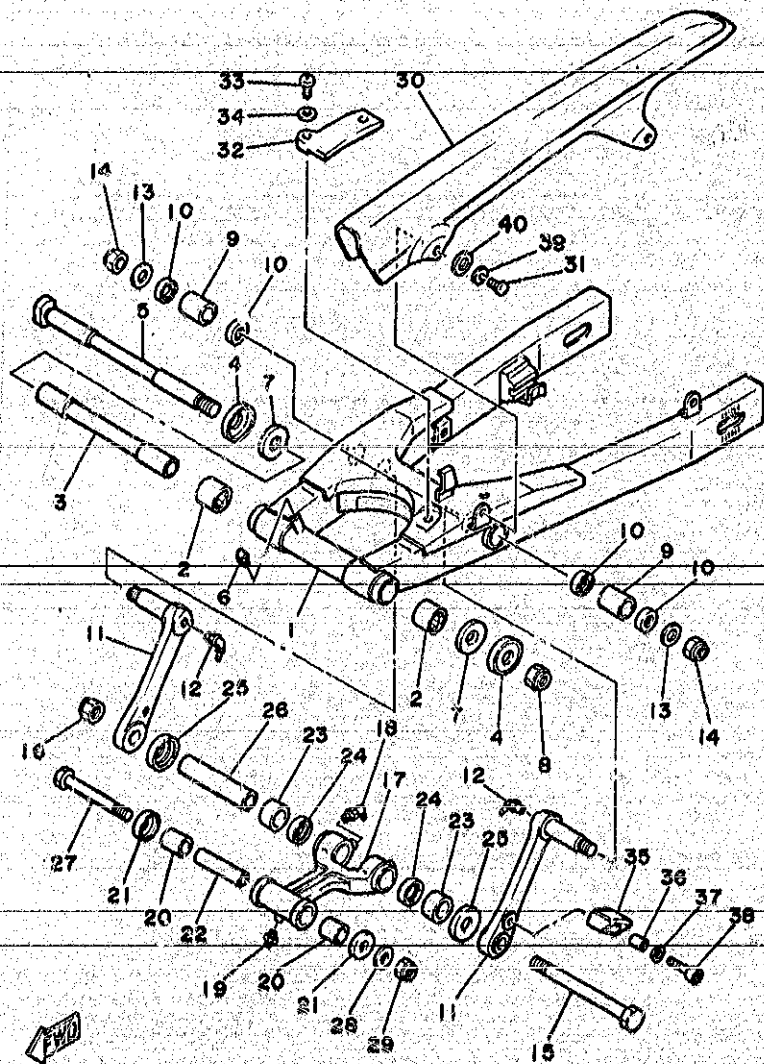
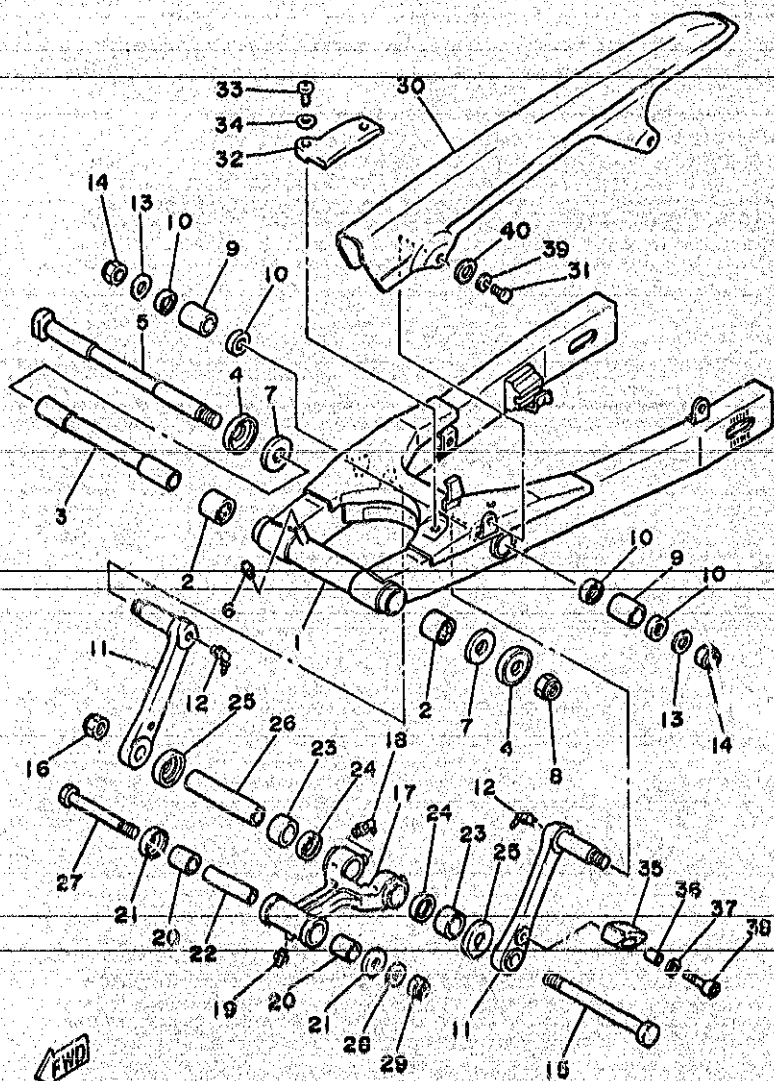


FIG. 20 - GARFO TRASEIRO

REF. Nº	CÓDIGO	DISCRIMINAÇÃO	QT.	OBS.
20-01	1YH-F2110-00	GARFO TRASEIRO	1	
02	93320-32405	ROLAMENTO DE AGULHAS	2	
03	51L-22184-00	BUCHA DO GARFO	1	
04	1YH-F2129-00	CAPA PROTETORA	2	
05	1YH-F2141-01	EIXO DO GARFO TRASEIRO	1	
06	93700-06802-09	GRAXEIRA	1	
07	90201-161J3-09	ARRUELA LISA	2	
08	90185-14612-09	PORCA AUTOTRAVANTE	1	
09	90386-18136	BUCHA	2	
10	1YH-F217X-00	RETENTOR	4	
11	1YH-F217M-00	BRAÇO DE LIGAÇÃO	2	
12	93700-06803-09	GRAXEIRA	2	
13	90201-12884-09	ARRUELA LISA	2	
14	90185-12801-09	PORCA "U"	2	
15	90101-14832-09	PARAFUSO	1	
16	90185-14810-09	PORCA AUTOTRAVANTE	1	
17	1YH-F217A-00	BRAÇO ACIONADOR	1	
18	93700-06803-09	GRAXEIRA	2	
19	93700-06802-09	GRAXEIRA	1	
20	90386-18118	BUCHA	2	
21	1YH-F219X-00	TAMPA PROTETORA	2	
22	90387-127H2-09	ESPAÇADOR	1	
23	90386-20150	BUCHA	2	
24	93109-20808-09	RETENTOR	2	
35	1YH-F2128-00	TAMPA DE PROTEÇÃO	2	
26	90387-144H4-09	ESPAÇADOR	1	

1YH290-7200



1YH280-7200

FIG. 20 - GARFO TRASEIRO

REF. Nº	CÓDIGO	DISCRIMINAÇÃO	QT.	OBS.
20-27	90109-10824-09	PARAFUSO	1	
28	90201-10126-09	ARRUELA LISA	1	
29	90185-10802-09	PORCA "U"	1	
30	1YH-F2311-00	CAPA DA CORRENTE	1	
31	92506-06016-09	PARAFUSO	2	
32	1YH-F2151-00	PROTETOR DE CORRENTE	1	
33	98502-05010-09	PARAFUSO	2	
34	92902-05200-09	ARRUELA LISA	2	
35	1YH-F2107-00	PROTETOR DE CORRENTE	1	
36	90387-06005-09	ESPAÇADOR	1	
37	92903-06200-09	ARRUELA LISA	1	
38	91312-06030-09	PARAFUSO	1	
39	92906-06100-09	ARRUELA DE PRESSÃO	2	
40	90202-06380-09	ARRUELA LISA	2	



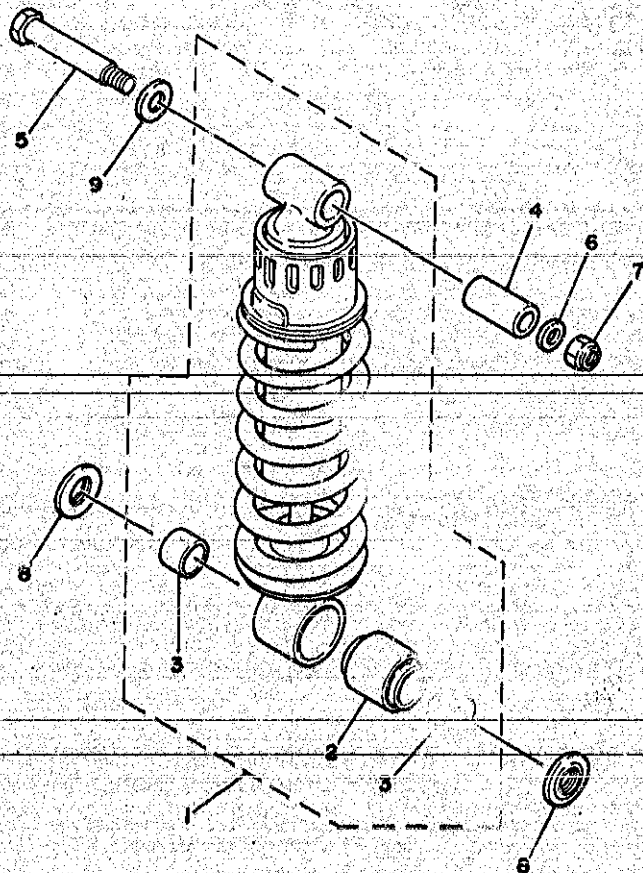


FIG. 21 - AMORTECEDOR TRASEIRO

REF.Nº	CODIGO	DISCRIMINAÇÃO	QT.	OBS.
21-01	1YH-F2210-00	AMORTECEDOR TRASEIRO COMPLETO	1	
02	1YH-F2216-00	BUCHA DO AMORTECEDOR TRASEIRO	1	
03	90380-20123	BUCHA	2	
04	90387-124T2-09	ESPAÇADOR	1	
05	90109-10554-09	PARAFUSO	1	
06	90201-10126-09	ARRUELA LISA	1	
07	90185-10802-09	PORCA "U"	1	
08	1YH-F217H-00	PROTECTOR DE POEIRA	2	
09	90201-12729-09	ARRUELA LISA	1	



IWT310-8210



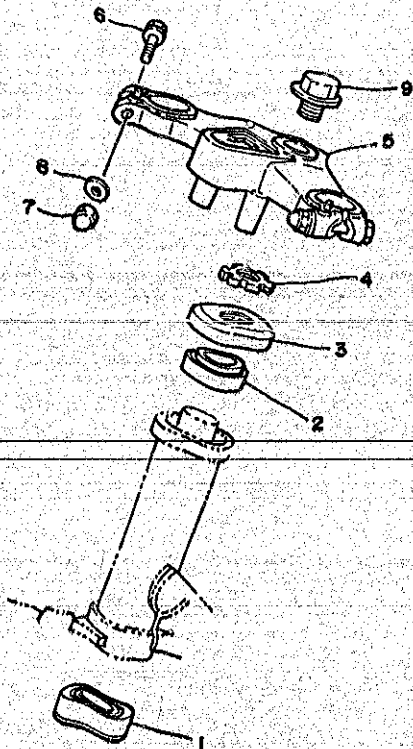
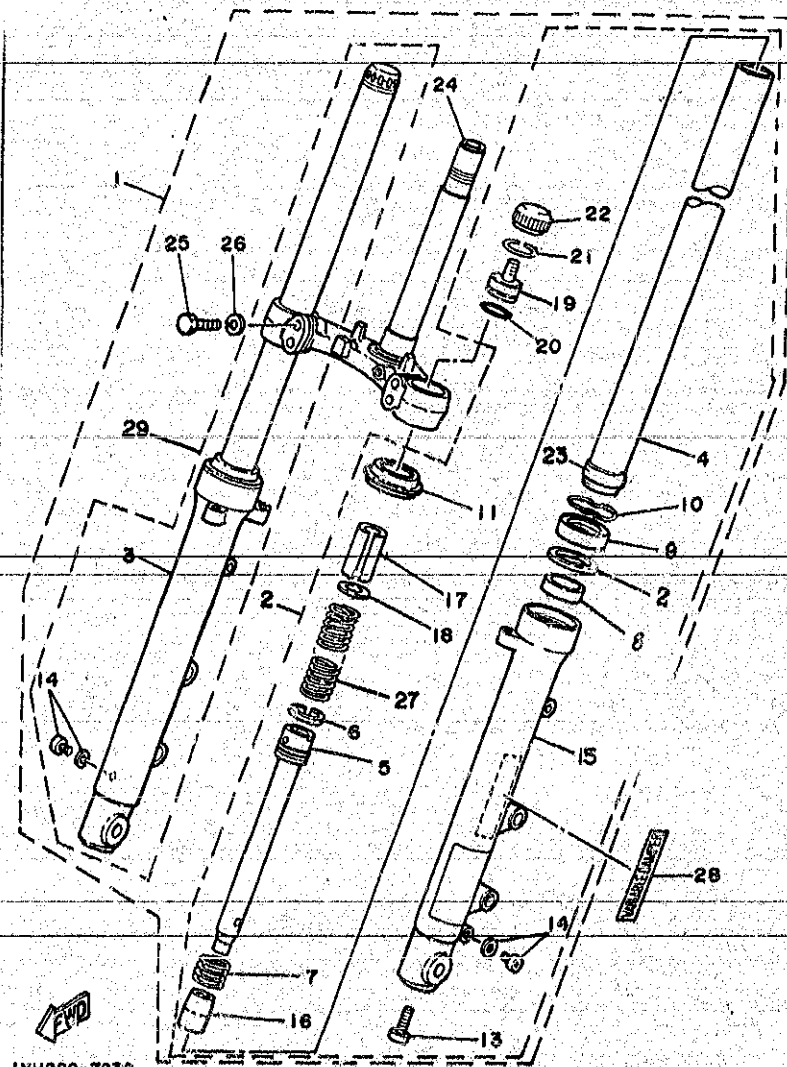


FIG. 22 -- MESA DO GUIÃO

REF. Nº	CÓDIGO	DISCRIMINAÇÃO	QT.	OBS.
22-01	93332-00008	ROLAMENTO DE ROLOS CÔNICOS	1	
02	93332-00023	ROLAMENTO DE ROLOS CÔNICOS	1	
03	1YH-F3416-00	CAPA DE PROTEÇÃO DO ROLAMENTO	1	
04	.3L-F3454-00	PORCA	1	
05	1YH-F3435-01	SUPORTE SUP. DO GARFO DIANTEIRO	1	
06	95826-08048-09	PARAFUSO	2	
07	95306-08800-09	PORCA	2	
08	92906-08200-09	ARRUELA LISA	2	
09	91105-14365-09	PARAFUSO	1	



1YH280-7220

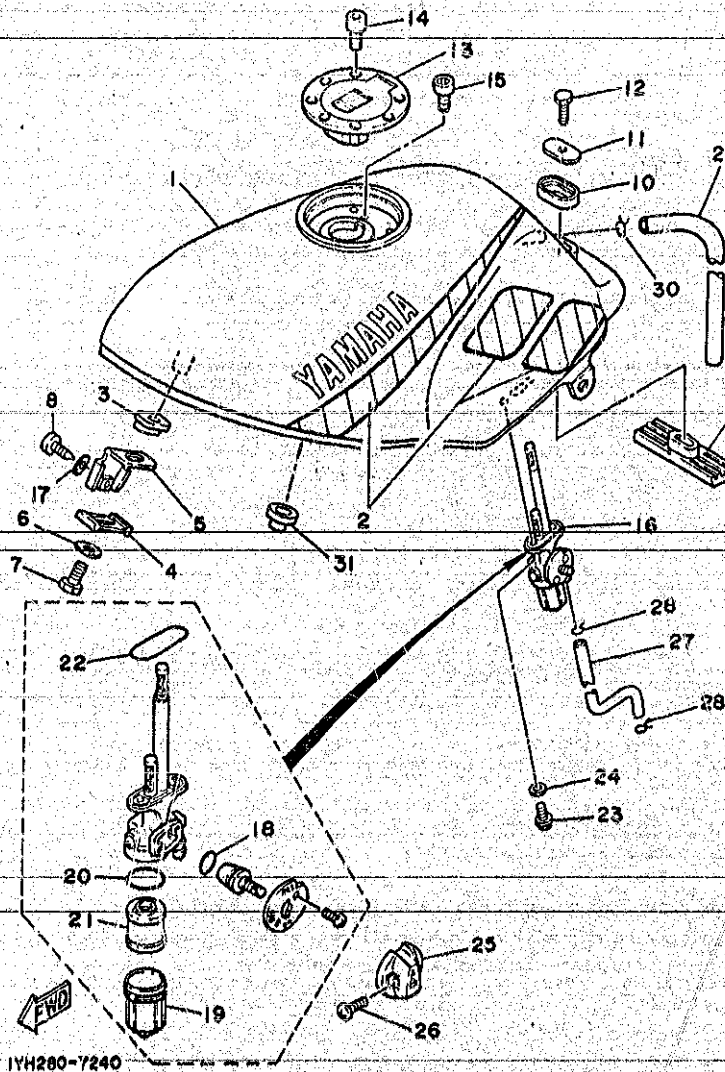


1YH280-7230

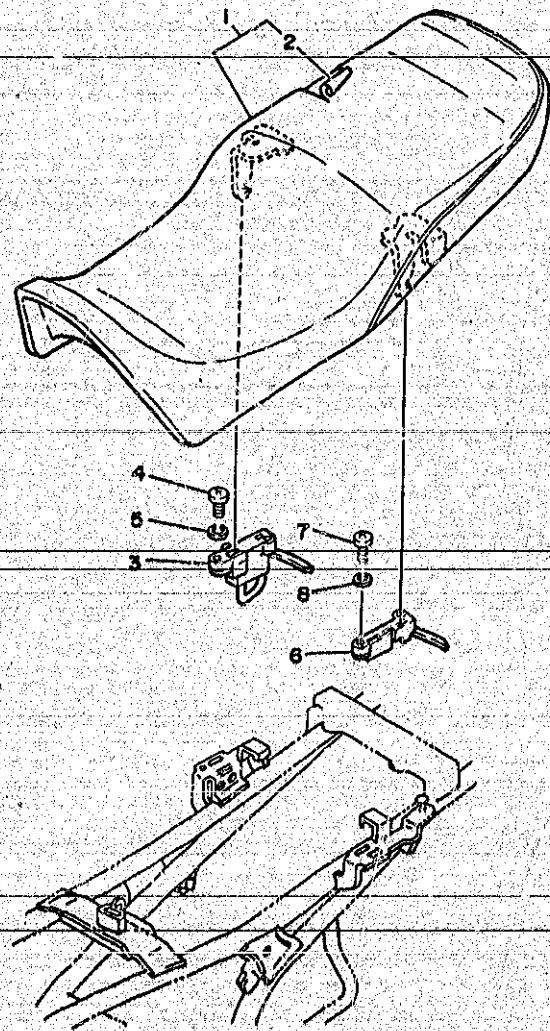
FIG. 23 -- GARFO DIANTEIRO

REF. Nº	CÓDIGO	DISCRIMINAÇÃO	QT.	OBS.
23-01	1YH-F3100-02	CONJ. GARFO DIANT. COMPLETO	1	
02	1XG-23102-00	TUBO EXT. LADO ESQUERDO COMPLETO	1	
03	1AR-23136-00-98	TUBO EXT. LADO DIREITO	2	
04	1UA-23110-00	TUBO INTERNO	2	
05	1UA-23171-00	CILINDRO DE GARFO DIANTEIRO	2	
06	51L-23157-00	ANEL DO CILINDRO	2	
07	51L-23151-00	MOLA	2	
08	51L-23125-00	BUCHA DO TUBO EXTERNO	2	
09	1UA-23145-00	RETENTOR DO TUBO EXTERNO	2	
10	34X-23156-00	ANEL TRAVA	2	
11	1UA-23144-00	RETENTOR	2	
12	10V-23147-00	ANEL DE BORRACHA	2	
13	3M7-23181-00	PARAFUSO	2	
14	1E7-23119-00	PARAFUSO DRENO	2	
15	1AR-23126-00-98	TUBO EXT. LADO ESQUERDO	2	
16	10V-23166-00	VÁLVULA DE PRESSÃO	2	
17	51L-23118-00	ESPAÇADOR	2	
18	51L-23142-00	GUIA DA MOLA	2	
19	1UA-23111-00	TAMPA DO TUBO INTERNO	2	
20	1UA-23147-00	ANEL DE BORRACHA	2	
21	1UA-23153-00	ANEL TRAVA	2	
22	1UA-23168-00	TAMPA DA VÁLVULA	2	
23	10V-23135-00	BUCHA DO TUBO INTERNO	2	
24	1YH-F3340-00	SUPORTE INFERIOR	1	
25	97326-08035-09	PARAFUSO	4	
26	92906-08100-09	ARRUELA DE PRESSÃO	4	
27	1UA-23141-00	MOLA	2	
28	1YH-F3108-00	EMBLEMA VARIABLE DAMPER	2	
29	1XG-23103-00	TUBO EXT. LADO DIREITO COMPLETO	1	

FIG. 24 - TANQUE DE GASOLINA



EF.Nº	CODIGO	DISCRIMINAÇÃO	QT.	OBS.
24-01	1YH-F4110-30-GE	TANQUE GASOLINA BRANCO	1	
	1YH-F4110-30-6G	TANQUE GASOLINA PRETO	1	
02	1YH-F4240-30-GE	GRÁFICO TANQUE GASOLINA CONJ.	1	MOTO BRANCA
	1YH-F4240-30-6G	GRÁFICO TANQUE GASOLINA CONJ.	1	MOTO PRETA
03	1YH-F4181-00	GUIA DO AMORTIZADOR	2	
04	1YH-F4184-00	GUIA DO AMORTIZADOR	2	
05	1YH-F4191-00	SUPORTE DO TANQUE DE GASOLINA	2	
06	90209-06186-09	ARRUELA	2	
07	97306-06008-09	PARAFUSO	2	
08	90157-06046-09	PARAFUSO	2	
09	1YH-F4182-00	GUIA DO AMORTIZADOR	1	
10	1YH-F4183-00	GUIA DO AMORTIZADOR	1	
11	1YH-F4186-00	ARRUELA ESPECIAL	1	
12	97302-08030-09	PARAFUSO	1	
13	1YH-F4650-00	CONJUNTO DA TAMPA DO TANQUE	1	
14	90110-05806-09	PARAFUSO	3	
15	91312-05010-09	PARAFUSO	1	
16	1YH-24500-10	CONJUNTO TORNEIRA DE GASOLINA	1	
17	90201-062A8-09	ARRUELA LISA	3	
18	4X8-24534-00	ANEL DE BORRACHA	1	
19	55K-24521-00	COPO DO FILTRO	1	
20	55K-24565-00	JUNTA DE BORRACHA	1	
21	55K-24515-00	FILTRO DA TORNEIRA DE GAS.	1	
22	4X8-24512-00	JUNTA DA TORNEIRA	1	
23	98906-06016-09	PARAFUSO	2	
24	90202-06800-09	ARRUELA	2	
25	1YH-F4524-00	ALAVANCA DA TORNEIRA	1	
26	98506-03008-09	PARAFUSO	1	
27	1YH-F4312-10	TUBO	1	
28	90467-10041-09	CLIP	2	
29	90445-09800-09	TUBO	1	
30	90467-08800-09	CLIP	1	
31	1YH-F4185-00	AMORTIZADOR DO TANQUE	1	



IWT310-6250

FIG. 25 - ASSENTO

REF. Nº	CÓDIGO	DISCRIMINAÇÃO	QT.	OBS.
25-01	1YH-F4730-00	CONJUNTO DO ASSENTO	1	
02	1YH-F4731-00	CAPA DO ASSENTO	1	
03	1YH-F4780-01	TRAVA FECHADURA DO ASSENTO	1	
04	92502-06015-09	PARAFUSO	2	
05	92902-06100-09	ARRUELA DE PRESSÃO	2	
06	1YH-F4760-00	TRAVA DO ASSENTO	1	
07	92502-06015-09	PARAFUSO	2	
08	92902-06100-09	ARRUELA DE PRESSÃO	2	

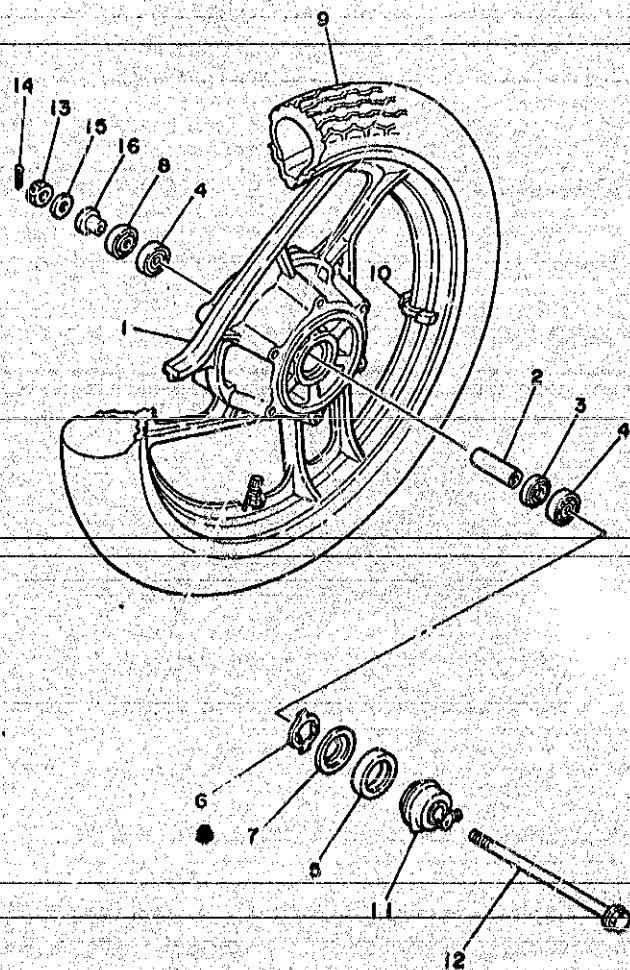


FIG. 26 - RODA DIANTEIRA

REF.Nº	CÓDIGO	DISCRIMINAÇÃO	QT.	OBS.
26-01	2UA-F5168-10-A1	RODA DE ALUMÍNIO DIANTEIRA OURO	1	MOTO BRANCA
	2UA-F5168-10-MA	RODA DE ALUMÍNIO DIANTEIRA GRAFITE	1	MOTO PRETA
02	90387-123A9-09	ESPAÇADOR	1	
03	1YH-F5315-00	FLANGE	1	
04	93306-30103-09	ROLAMENTO	2	
05	93105-45017-09	RETENTOR	1	
06	3V9-F5149-01	ENGATE DA ENGENAGEM DO VELOCÍMETRO	1	
07	3V9-F5346-01	FIXADOR DO ENGATE	1	
08	93176-20805-09	RETENTOR	1	
09	94109-18889-09	PNEU DIANTEIRO 90/90-H18 PIRELLI	1	
10	1YH-F5398-01	BALANCIADOR DA RODA DIANTEIRA	1	
	1YH-F5398-11	BALANCIADOR DA RODA DIANTEIRA	1	
	1YH-F5398-21	BALANCIADOR DA RODA DIANTEIRA	1	
11	1YH-F1590-00	CONJ. ENGENAGEM DO VELOCÍMETRO	1	
12	1YH-F5181-01	EIXO DA RODA DIANTEIRA	1	
13	90171-12801-09	PORCA CASTELO	1	
14	91402-30022-09	CONTRA PINO	1	
15	92902-12600-09	ARRUELA LISA	1	
16	90387-12679-09	ESPAÇADOR	1	
17	93900-00800-09	VÁLVULA DO ARO	1	



YH260-7260

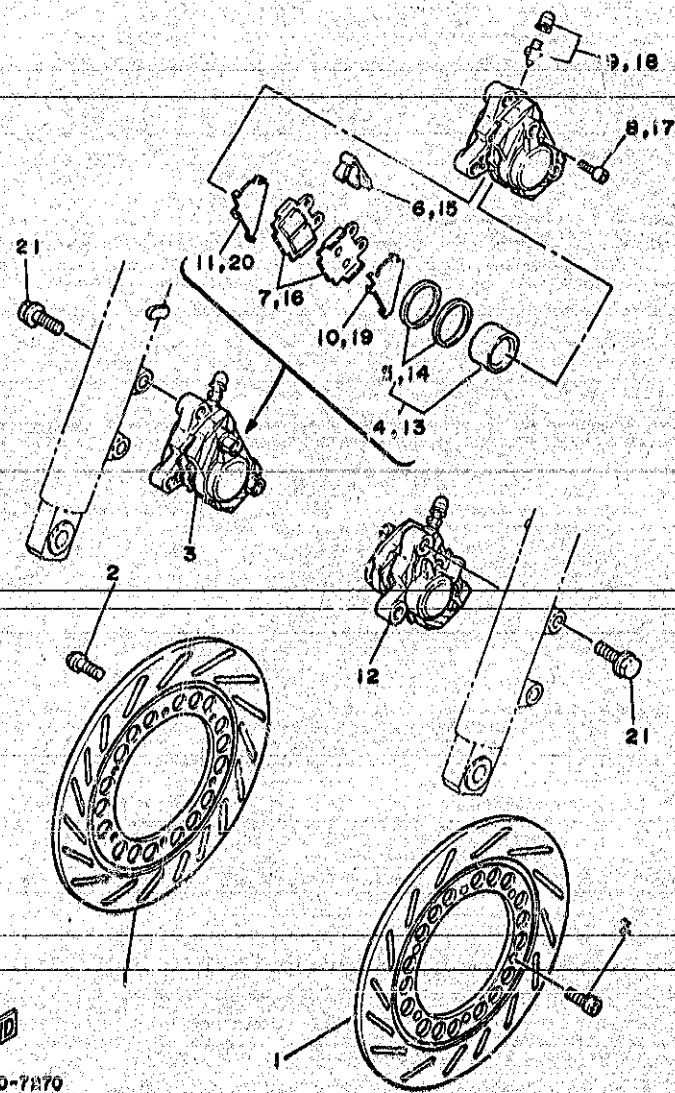
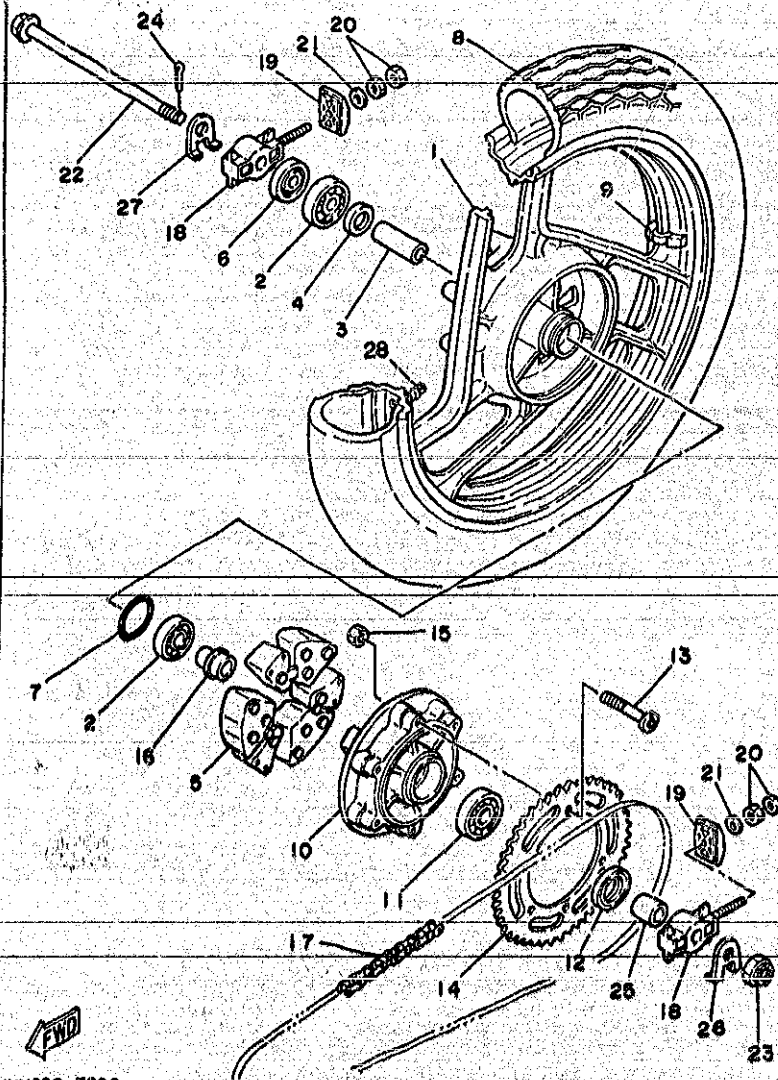


FIG. 27 - DISCO E PIN/A DO FREIO DIANTEIRO

REF. Nº	CÓDIGO	D/SCRIMINAÇÃO	QT.	OBS.
27-01	1YH-F5831-10	DISCO DE FREIO DIANTEIRO	2	
02	90149-08811-09	PARAFUSO	12	
03	51L-2580V-00	PINÇA DO FREIO DIANTEIRO LD	1	
04	51L-W0057-00	KIT PISTÃO PINÇA DO FREIO	1	
05	51L-W0047-01	KIT REPARO DA PINÇA	1	
06	51L-25919-00	SUPORTE DA PASTILHA DO FREIO	1	
07	51L-W0046-01	KIT PASTILHA DO FREIO	1	
08	51L-25924-00	PINO DA PASTILHA DO FREIO	2	
09	51L-W0048-00	KIT DO SANGRADOR	1	
10	51L-25827-00	PLACA DA PASTILHA DO FREIO	1	
11	51L-25827-10	PLACA DA PASTILHA DO FREIO	1	
12	51L-2580T-00	PINÇA DO FREIO DIANTEIRO LE	1	
13	51L-W0057-00	KIT PISTÃO PINÇA DO FREIO	1	
14	51L-W0047-01	KIT REPARO DA PINÇA	1	
15	51L-25919-00	SUPORTE DA PASTILHA DO FREIO	1	
16	51L-W0046-01	KIT PASTILHA DO FREIO	1	
17	51L-25924-00	PINO DA PASTILHA DO FREIO	2	
18	51L-W0048-00	KIT DO SANGRADOR	1	
19	51L-25827-00	PLACA DA PASTILHA DO FREIO	1	
20	51L-25827-10	PLACA DA PASTILHA DO FREIO	1	
21	90105-10259-09	PARAFUSO	4	

END  
1YH260-7A70



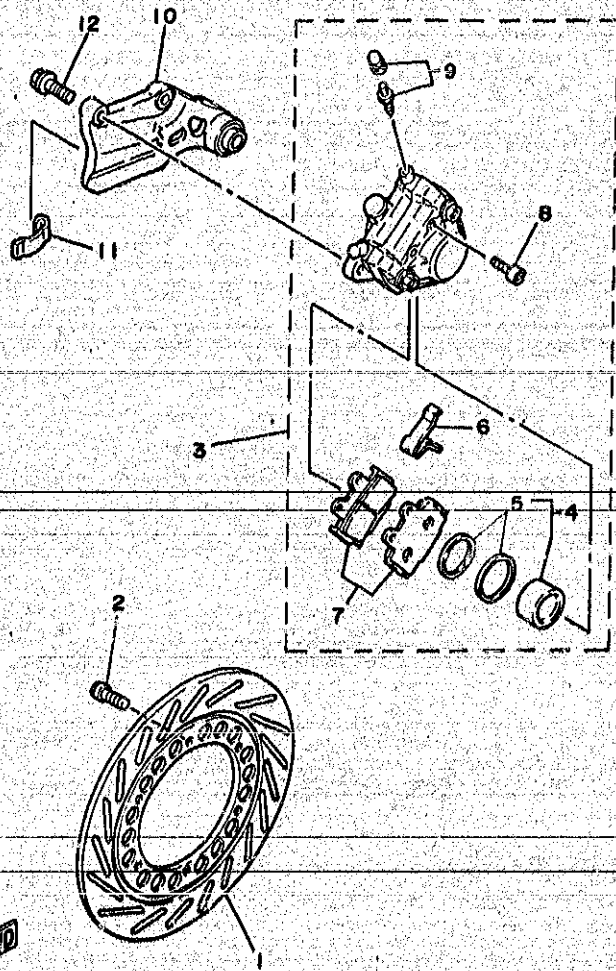
1YH280-7280

FIG. 28 - RODA TRASEIRA

REF. Nº	CÓDIGO	DISCRIMINAÇÃO	QT.	OBS.
28-01	2UA-F5388-10-A1	RODA DE ALUMÍNIO TRASEIRA OURO	1	MOTO BRANCA
	2UA-F5388-10-HA	RODA DE ALUMÍNIO TRASEIRA GRAFITE	1	MOTO PRETA
02	93306-302Y6-09	ROLAMENTO	2	
03	90387-154A0-09	ESPAÇADOR	1	
04	1YH-F5115-00	FLANGE	1	
05	1YH-F5364-00	AMORTIZADOR DO CUBO	3	
06	93102-22826-09	RETENTOR	1	
07	93210-48848-09	ANEL DE BORRACHA	1	
08	94111-18890-09	PNEU TRASEIRO 110/80-H18 PIRELLI	1	
09	1YH-F5398-01	BALANCIADOR DA RODA TRASEIRA	1	
	1YH-F5398-11	BALANCIADOR DA RODA TRASEIRA	1	
	1YH-F5398-21	BALANCIADOR DA RODA TRASEIRA	1	
10	1YH-F5366-00	CUBO DA EMBREAGEM	1	
11	93306-304Y7-09	ROLAMENTO	1	
12	93102-32829-09	RETENTOR	1	
13	90110-08804-09	PARAFUSO	6	
14	1YH-F5439-21	COROA DA RODA	1	
15	95602-08200-09	PORCA	6	
16	1YH-F5377-00	ESPAÇADOR	1	
17	94508-93106	CORRENTE DE TRANSMISSÃO	1	
18	1YH-F5388-01	ESTICADOR DA CORRENTE	2	
19	1YH-F2174-00	TERMINAL DO ESTICADOR DE CORRENTE	2	
20	98802-08300-09	PORCA	4	
21	92902-08600-09	ARRUELA LISA	2	
22	1YH-F5381-01	EIXO DA RODA TRASEIRA	1	
23	90171-14006-09	PORCA CASTELO	1	
24	91402-30028-09	CONTRA PINO	1	
25	90387-156L5-09	ESPAÇADOR	1	
26	1YH-F533A-00	PLACA INDICATIVA LE	1	
27	1YH-F533E-00	PLACA INDICATIVA LD	1	
28	92900-00800-09	VÁLVULA DO ARO	1	



FIG. 29 - DISCO E PINÇA DO FREIO TRASEIRO



1YH290-7290

REF.Nº	CODIGO	DISCRIMINAÇÃO	QT.	OBS.
29-01	1YH-F5831-20	DISCO DE FREIO TRASEIRO	1	
02	90149-08811-09	PARAFUSO	6	
03	51L-2580w-00	CONJUNTO DA PINÇA DO FREIO TRASEIRO	1	
04	51L-W0057-00	KIT PISTÃO DA PINÇA DO FREIO	1	
05	51L-W0047-01	KIT REPARO DA PINÇA	1	
06	51L-25919-00	SUPORTE DA PASTILHA DO FREIO	1	
07	51L-W0046-01	KIT DA PASTILHA DE FREIO	1	
08	51L-25924-00	PINO DA PASTILHA DE FREIO	2	
09	51L-W0048-00	KIT DO SANGRADOR	1	
10	1YH-F5819-00	SUPORTE DA PINÇA	1	
11	1YH-F5927-00	MOLA SUPORTE	1	
12	90105-10363-09	PARAFUSO FLANGE	2	

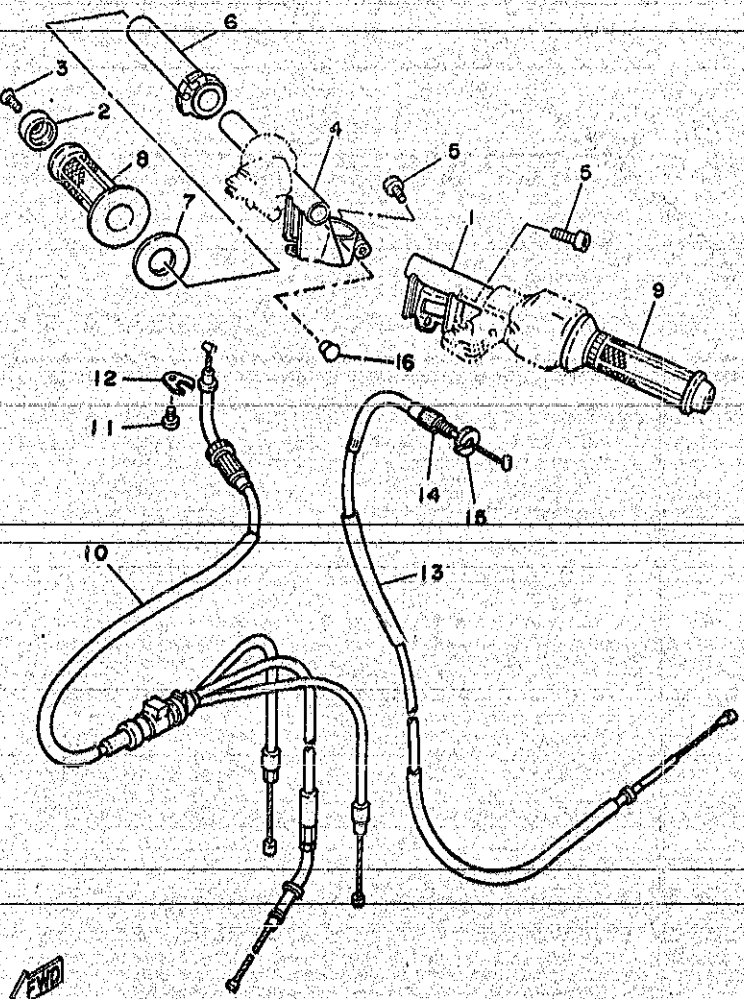
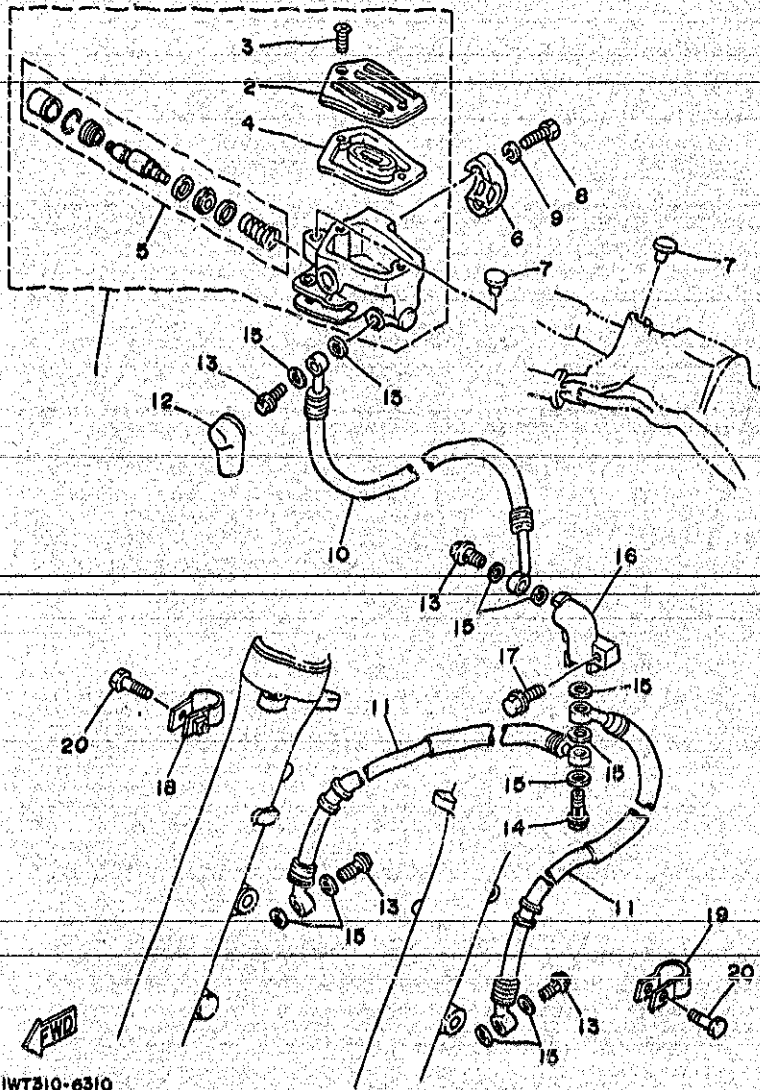


FIG. 30 - GUIDÃO E CABOS

REF. Nº	CÓDIGO	DISCRIMINAÇÃO	QT.	OBS.
30-01	1YH-F6121-01	GUIDÃO L. ESQUERDO	1	
02	1YH-F6246-00	FIXADOR DA MANOPLA	2	
03	92706-06030-09	PARAFUSO	2	
04	1YH-F6122-01	GUIDÃO L. DIREITO	1	
05	91316-08025-09	PARAFUSO	2	
06	1YH-F6242-00	MANOPLA L. DIREITO	1	
07	23L-F6249-00	ANEL	1	
08	1YH-F6243-00	TUBO	1	
09	1YH-F6241-00	MANOPLA L. ESQUERDO	1	
10	1YH-F6260-01	CONJUNTO CABOS	1	
11	98506-05008-09	PARAFUSO	1	
12	1YH-F6393-00	FIXADOR	1	
13	1YH-F6335-00	CABO DA EMBREAGEM	1	
14	90123-08083-09	PARAFUSO DE AJUSTE DO CABO	1	
15	90179-08316-09	PORCA	1	
16	90330-19166-09	TAMPA DO GUIDÃO	2	

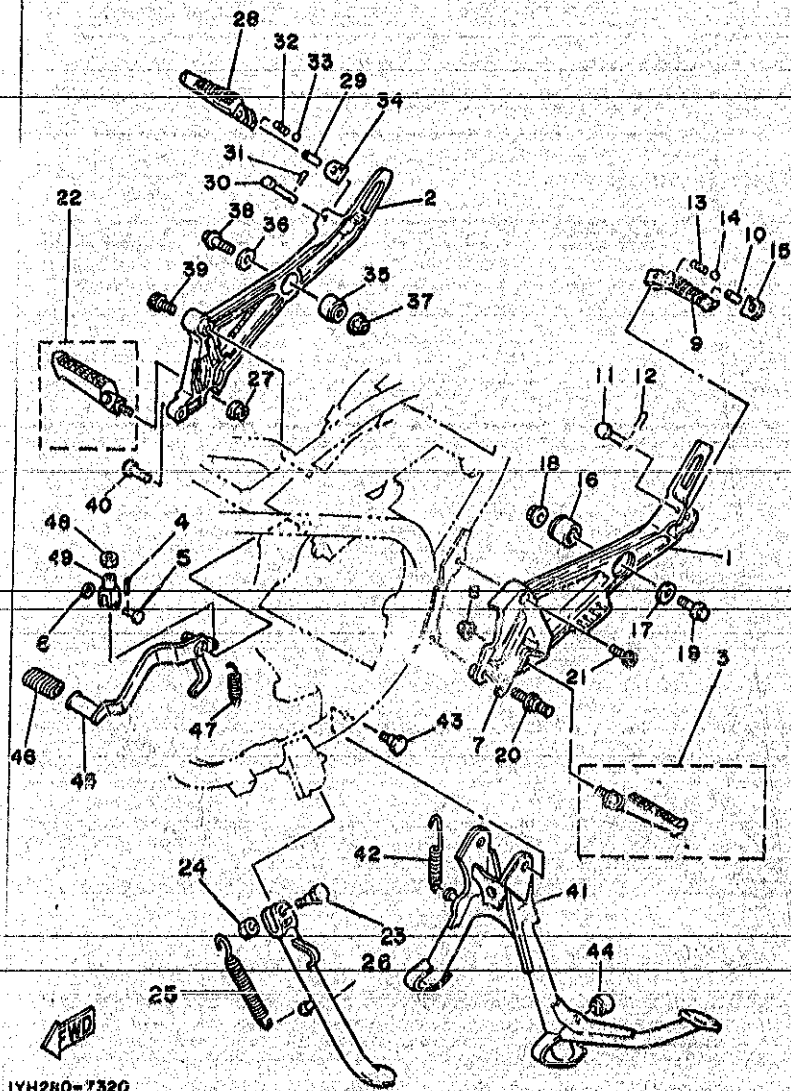
  
1YH280-7300



IWT310-6310

FIG. 31 - CILINDRO MESTRE

REF.Nº	CÓDIGO	DISCRIMINAÇÃO	QT.	OBS.
31-01	36Y-25850-01	CILINDRO MESTRE DO FREIO DIANT.	1	
02	36Y-25852-00	TAMPA DO RESERVATÓRIO	1	
03	98706-04012-09	PARAFUSO	2	
04	36Y-25854-00	DIAPHRAGMA DO RESERVATÓRIO	1	
05	36Y-W0041-00	KIT DO REPARO DE FREIO	1	
06	36Y-25867-00	SUPORTE CILINDRO MESTRE	1	
07	90338-09012-09	TAMPA	2	
08	91316-06025-09	PARAFUSO	2	
09	92906-06100-09	ARRUELA DE PRESSÃO	2	
10	1YH-F5872-02	MANGUEIRA DO CILINDRO DO FREIO DIANT.	1	
11	1YH-F5873-02	MANGUEIRA DA PINÇA DO FREIO DIANT.	2	
12	3V9-F5862-00	PROTECTOR	1	
13	90401-10034-09	PARAFUSO	4	
14	90401-10800-09	PARAFUSO	1	
15	90201-10886-09	ARRUELA LISA	11	
16	1YH-F5885-00	JUNÇÃO	1	
17	97306-06025-09	PARAFUSO	1	
18	1YH-F5875-00	FIXADOR DA MANGUEIRA LD	1	
19	1YH-F5876-00	FIXADOR DA MANGUEIRA LE	1	
20	97302-06025-09	PARAFUSO	2	

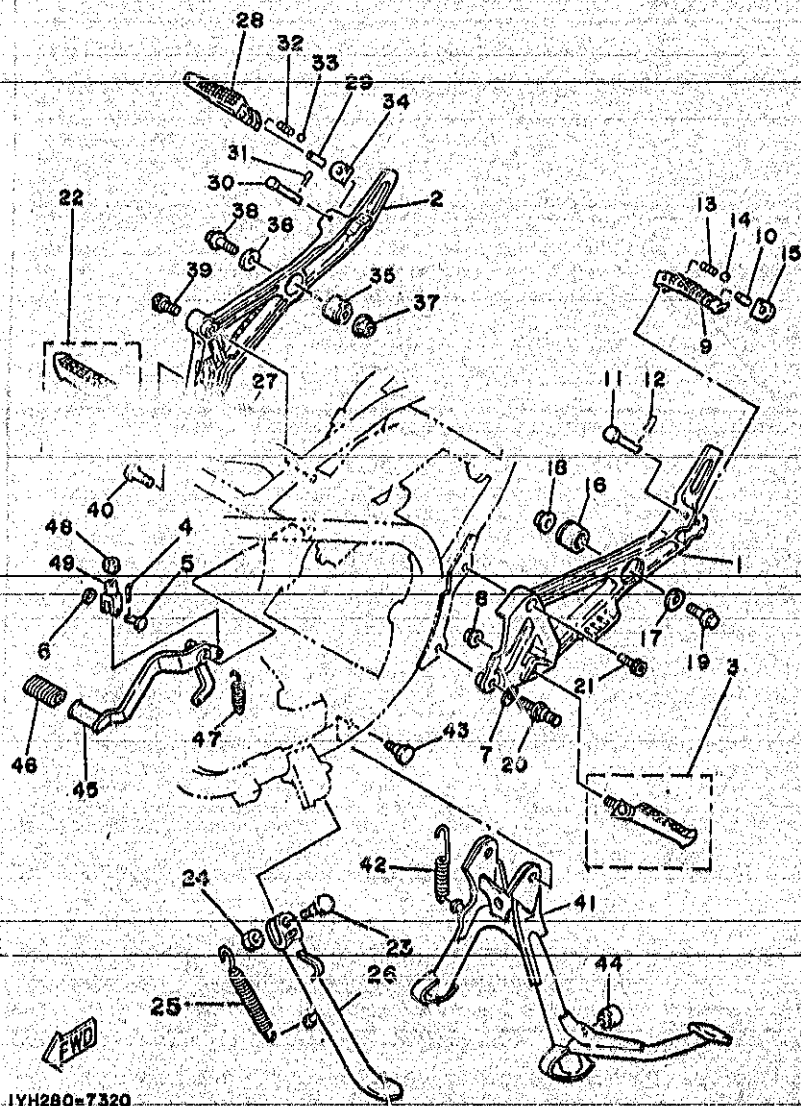


1YH260-7320

FIG. 32 - CAVALETES-ESTRIBOS-PEDAL DE FREIO

REF.Nº	CODIGO	DISCRIMINAÇÃO	QT.	OBS.
32-01	1YH-F7442-00	SUPORTE DO ESTRIBO LE	1	
02	1YH-F7443-00	SUPORTE DO ESTRIBO LD	1	
03	1YH-F7450-00	ESTRIBO DIANTEIRO LE	1	
04	91402-16012-09	CONTRA PINO	1	
05	90240-08013-09	PINO	1	
06	90201-08083-09	ARRUELA LISA	1	
07	90201-10805-09	ARRUELA LISA	1	
08	95702-10100-09	PORCA	1	
09	1YH-F7431-00	ESTRIBO TRASEIRO LE	1	
10	90387-064H8-09	ESPAÇADOR	1	
11	91702-06044-09	PINO COM FURC	1	
12	91402-20012-09	CONTRA PINO	1	
13	90501-12743-09	MOLA COMPRESSÃO	1	
14	93501-04803-09	ESFERA	1	
15	1YH-F7437-01	ARRUELA ESPECIAL	1	
16	1YH-F7414-00	AMORTIZADOR	1	
17	90209-08249-09	ARRUELA	1	
18	95602-08200-09	PORCA	1	
19	95802-08040-09	PARAFUSO	1	
20	90109-10828-09	PARAFUSO	1	
21	91312-10030-09	PARAFUSO	1	
22	1YH-F7460-01	ESTRIBO DIANTEIRO LO	1	
23	90109-10590-09	PARAFUSO	1	
24	90185-10802-09	PORCA	1	
25	90507-29801-09	MOLA TENSÃO	1	
26	1YH-F7311-00	CAVALETE LATERAL	1	

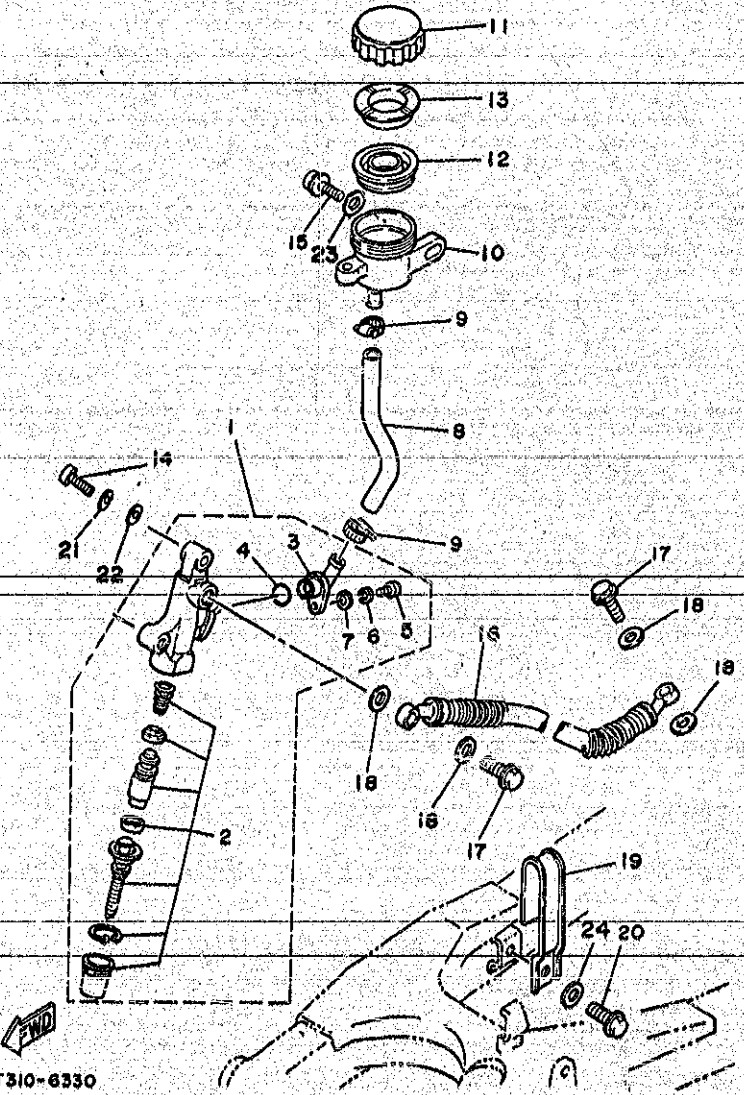
D10



1YH280=7320

FIG. 32 - CAVALETES-ESTRIBOS-PEDAL DE FREIO

REF. Nº	CODIGO	DISCRIMINAÇÃO	QT.	OBS.
32-27	95702-10100-09	PORCA	1	
28	1YH-F7441-00	ESTRIBO TRASEIRO LD	1	
29	90387-064H3-03	ESPAÇADOR	1	
30	91762-03044-09	PINO COM FURO	1	
31	91462-20012-09	CONTRA PINO	1	
32	90501-12743-09	MOLA COMPRESSÃO	1	
33	93501-04803-09	ESFERA	1	
34	1YH-F7437-01	ARRUELA ESPECIAL	1	
35	1YH-F7414-00	AMORTIZADOR	1	
36	90209-08249-09	ARRUELA	1	
37	95602-08200-09	PORCA	1	
38	95802-08040-09	PARAFUSO	1	
39	91312-10030-09	PARAFUSO	1	
40	91312-10030-09	PARAFUSO	1	
41	1YH-F7111-00	CAVALETE CENTRAL	1	
42	90506-35349-09	MOLA TENSÃO	1	
43	90109-10737-09	PARAFUSO	2	
44	1YH-F7114-00	LIMITADORA DO CAVALETE CENTRAL	1	
45	1YH-F7200-00	PEDAL DE FREIO	1	
46	1YH-E8113-03	CAPA PEDAL DE FREIO	1	
47	90506-20192-09	MOLA TENSÃO	1	
48	95312-08700-09	PORCA	1	
49	1YH-F7222-01	JUNÇÃO DO PEDAL DE FREIO	1	



IWT310-6330

FIG. 33 - CILINDRO DE FREIO TRASEIRO

REF. Nº	CÓDIGO	DISCRIMINAÇÃO	QT.	OBS.
33-01	29L-25853-51	CILINDRO HESTRE DO FREIO TRAS.	1	
02	29L-W0052-50	KIT REPARO CILINDRO FREIO TRAS.	1	
03	29L-2582A-50	JUNÇÃO CILINDRO DO FREIO TRAS.	1	
04	93210-15620	ANEL DE BORRACHA	1	
05	98511-04012	PARAFUSO	1	
06	92990-04100	ARRUELA PRESSÃO	1	
07	92901-04600	ARRUELA LISA	1	
08	1YH-F5895-00	TUBO RESERVATÓRIO	1	
09	90467-13813-09	CLIP	2	
10	1YH-F5894-00	RESERVATÓRIO DO ÓLEO DE FREIO	1	
11	1YH-F5852-00	TAMPA DO RESERVATÓRIO	1	
12	1YH-F5854-00	DIAFRAGMA DO RESERVATÓRIO	1	
13	1YH-F5855-00	BUCHA DO DIAFRAGMA	1	
14	97326-08030-09	PARAFUSO	2	
15	92502-06020-09	PARAFUSO	1	
16	1YH-F5874-03	MANGUEIRA DO FREIO TRASEIRO	1	
17	90401-10034-00	PARAFUSO	2	
18	90201-10886-09	ARRUELA LISA	4	
19	1YH-F5887-00	FIXADOR MANGUEIRA DO FREIO	1	
20	97506-06112-09	PARAFUSO	1	
21	92906-08100-09	ARRUELA DE PRESSÃO	2	
22	92906-08600-09	ARRUELA LISA	2	
23	90201-06355-09	ARRUELA LISA	1	
24	92906-06600-09	ARRUELA LISA	1	



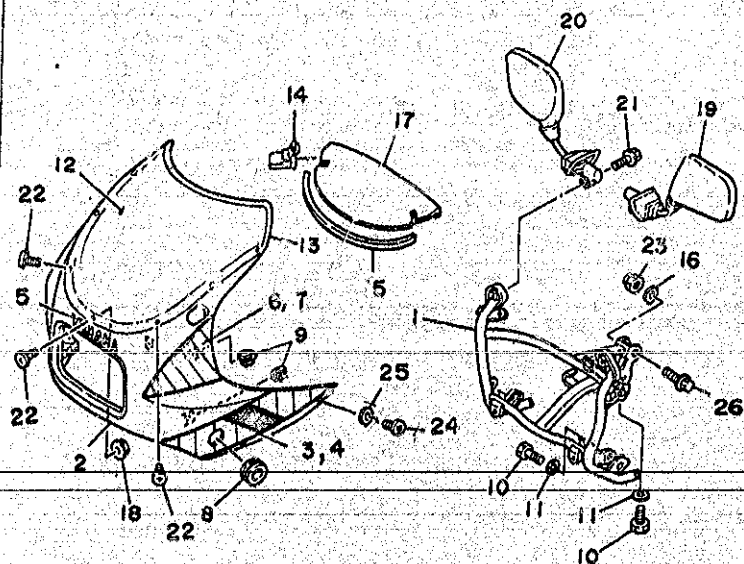


FIG. 34 - CARENAGEM SUPERIOR

REF. Nº	CÓDIGO	DISCRIMINAÇÃO	QT.	OBS.
34-01	1YH-F8356-00	SUPOORTE DA CARENAGEM SUPERIOR	1	
02	ACM-33120-01-GE	CONJ. CARENAGEM SUP. BRANCA	1	
	ACM-33120-07	CONJ. CARENAGEM SUP. PRETA	1	
03	1YH-F8391-30-GE	GRÁFICO INF. DA CARENAGEM LE BRANCA	1	
	1YH-F8391-30-6G	GRÁFICO INF. DA CARENAGEM LE PRETA	1	
04	1YH-F8392-30-GE	GRÁFICO INF. DA CARENAGEM LD BRANCA	1	
	1YH-F8392-30-6G	GRÁFICO INF. DA CARENAGEM LD PRETA	1	
05	1YH-F8315-30	EMBLEMA "YAMAHA" DA CARENAGEM BRANCA	1	
	1YH-F8315-20	EMBLEMA "YAMAHA" DA CARENAGEM PRETA	1	
06	1YH-F839X-30-GE	GRÁFICO CARENAGEM SUPERIOR LE	1	
07	1YH-F839Y-30-GE	GRÁFICO CARENAGEM SUPERIOR LD	1	
08	90480-35394-09	JLHO DE BORRACHA	2	
09	1YH-F1736-00	PORCA DE FIXAÇÃO	6	
10	97306-06016-09	PARAFUSO	4	
11	92906-06100-09	ARRUELA DE PRESSÃO	4	
12	1A0-2837U-00	PARABRISA	1	
13	57X-28346-00	PROTECTOR DE BORRACHA	1	
14	51L-28344-00	CHAPA DE FIXAÇÃO	2	
15	51L-28345-00	PROTECTOR DO PAINEL INTERNO	1	
16	92906-08200-09	ARRUELA LISA	2	
17	51L-2836H-00	PAINEL INTERNO	1	
18	95706-05100-09	PORCA	7	
19	1YH-F6280-00	ESPELHO RETROVISOR LE	1	
20	1YH-F6290-00	ESPELHO RETROVISOR LD	1	
21	90105-10330-09	PARAFUSO	2	
22	98906-05012-09	PARAFUSO	7	
23	95306-08800-09	PORCA	2	
24	1YH-F835T-00	PARAFUSO	4	
25	90202-06801-09	ARRUELA LISA	4	
26	90101-08626-09	PARAFUSO	1	



1YH280-7340



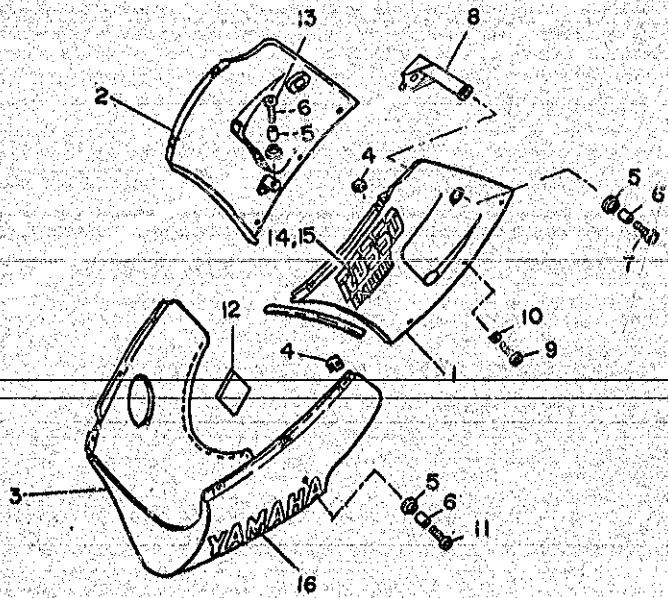
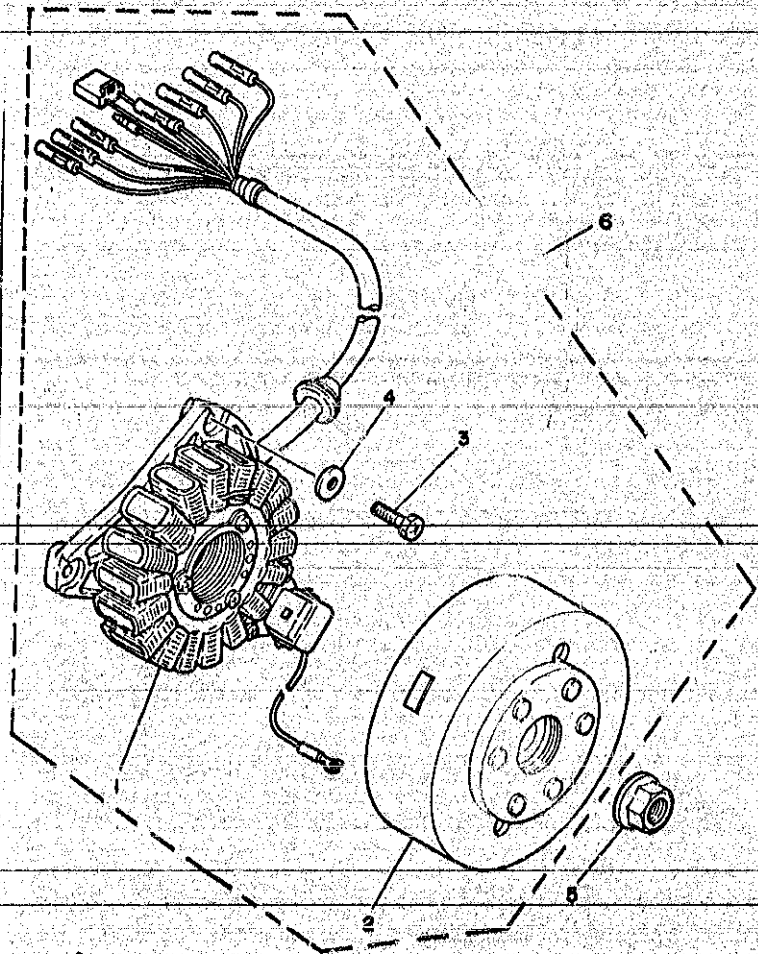


FIG. 35 - SPOILER

REF. Nº	CODIGO	DISCRIMINAÇÃO	QT.	OBS.
35-01	ACN-33252-01-GE	LATERAL DO SPOILER LE '89 BRANCO	1	
	ACN-33252-07	LATERAL DO SPOILER LE '89 PRETO	1	
02	ACH-33262-01-GE	LATERAL DO SPOILER LD '89 BRANCO	1	
	ACH-33262-07	LATERAL DO SPOILER LD '89 PRETO	1	
03	ACN-33532-01-GE	SPOILER INFERIOR '89 BRANCO	1	
	ACN-33532-07	SPOILER INFERIOR '89 PRETO	1	
04	90183-05803-09	PORCA MOLTA	10	
05	90480-13197-09	ILHO DE BORRACHA	3	
06	90387-067K6-09	ESPAÇADOR	3	
07	90110-06803-09	PARAFUSO CROMADO	2	
08	2UA-F8355-00	SUPORTE DE FIXAÇÃO DA CARENAGEM	2	
09	1YH-F835T-00	PARAFUSO CROMADO	6	
10	90202-06801-09	ARRUELA LISA	6	
11	90110-06803-09	PARAFUSO	2	
12	1YH-F8371-10	AMORTIZADOR	1	
13	90110-06090-09	PARAFUSO ZINCADO PRETO	2	
14	1YH-F8393-30-GE	EMBLEMA "RD 350 EXPORT" LE	1	MOTO BRANCA
	1YH-F8393-30-60	EMBLEMA "RD 350 EXPORT" LE	1	MOTO PRETA
15	1YH-F8394-30-GE	EMBLEMA "RD 350 EXPORT" LD	1	MOTO BRANCA
	1YH-F8394-30-60	EMBLEMA "RD 350 EXPORT" LD	1	MOTO PRETA
16	1YH-F8390-30-GE	EMBLEMA "YAMAHA"	2	MOTO BRANCA
	1YH-F8390-11-60	EMBLEMA "YAMAHA"	2	MOTO PRETA



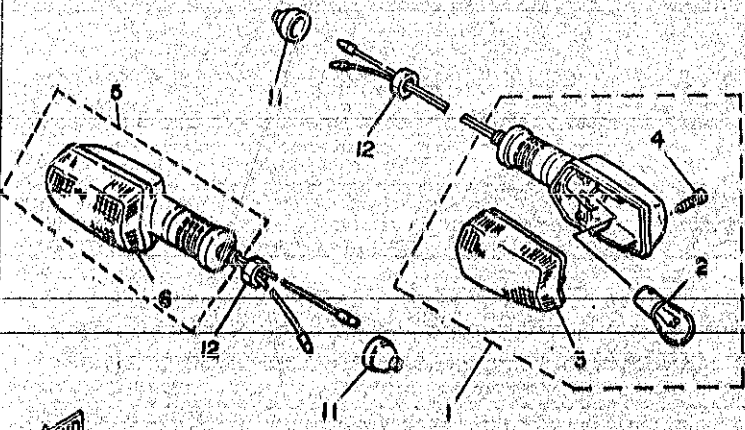
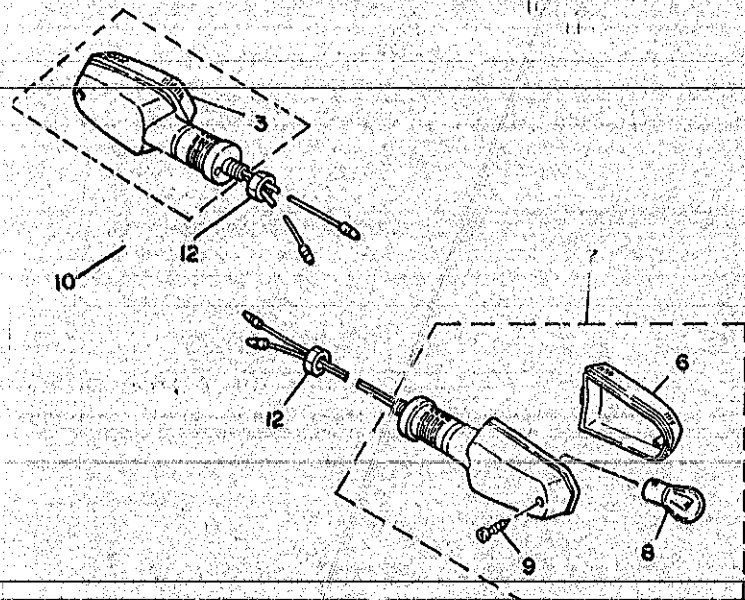
FWD

1YH280-7350

FIG. 36 - MAGNETO

REF. Nº	CÓDIGO	DISCRIMINAÇÃO	QT.	OBS.
36-01	1YH-85510-50	CONJUNTO ESTATOR COMPLETO	1	
02	1YH-85550-50	ROTOR DO MAGNETO	1	
03	90153-06025-09	PARAFUSO	3	
04	90201-06042-09	ARRUELA LISA	3	
05	90170-12800-09	PORCA	1	
06	1YH-85500-50	CONJUNTO DO MAGNETO	1	

D15



IWV171-6560

FIG. 37 - PISCA-PISCA

REF.Nº	CODIGO	DISCRIMINAÇÃO	QT.	OBS.
37-01	1YH-H3310-01	PISCA PISCA DIANT. LE	1	
02	1YH-H3311-00	LÂMPADA DO PISCA (12V-21W)	2	
03	1YH-H3312-00	LENTE DO PISCA DIANT. LE/TRAS. LD	2	
04	97702-40620-09	PARAFUSO	2	
05	1YH-H3320-01	PISCA PISCA DIANT. LD	1	
06	1YH-H3322-00	LENTE DO PISCA DIANT. LD/TRAS. LE	2	
07	1YH-H3330-01	PISCA PISCA TRASEIRO LE	1	
08	1YH-H3311-00	LÂMPADA DO PISCA (12V-21W)	2	
09	97702-40620-09	PARAFUSO	2	
10	1YH-H3340-01	PISCA PISCA TRAS. LD	1	
11	1YH-H3365-00	CAPA PROTETORA	2	
12	95302-12700-09	PORCA	4	

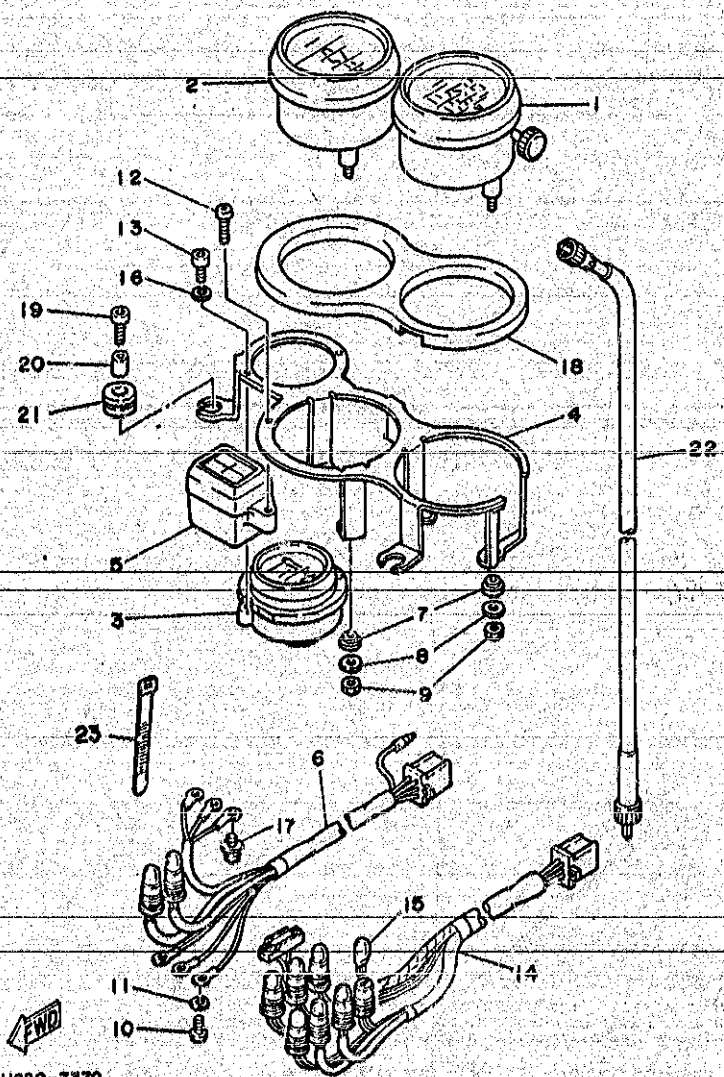


FIG. 38 - PAINEL DE INSTRUMENTOS

REF.Nº	CÓDIGO	DISCRIMINAÇÃO	QT.	OBS.
38-01	57V-83570-F0	CONJUNTO DO VELOCÍMETRO	1	
02	1YH-83540-V0	CONJUNTO DO TACÔMETRO	1	
03	1YH-83590-V0	MEDIDOR DE TEMPERATURA	1	
04	1YH-H3519-00	SUPORTE DO VELOCÍMETRO	1	
05	1YH-H3530-00	CONJUNTO DA CAIXA PILOTO	1	
06	1YH-H3520-01	CONJUNTO SOQUETE DO TACÔMETRO	1	
07	1YH-H3523-00	AMORTIZADOR	4	
08	1YH-H3524-00	ARRUELA ESPECIAL	4	
09	95306-05600-09	PORCA	4	
10	98502-03012-09	PARAFUSO	3	
11	92902-03100-09	ARRUELA DE PRESSÃO	3	
12	97702-30616-09	PARAFUSO	1	
13	91316-03016-09	PARAFUSO	2	
14	1YH-H3509-01	SOQUETE DO VELOCÍMETRO CONJ.	1	
15	35N-H3531-00	LÂMPADA DO VELOCÍMETRO (12Vx3,4W)	9	
16	92906-03100-09	ARRUELA DE PRESSÃO	2	
17	90159-03102-09	PARAFUSO COM ARRUELA	3	
18	1YH-H3513-00	AMORTIZADOR	1	
19	90110-06607-09	PARAFUSO	3	
20	90387-07390-09	ESPAÇADOR	3	
21	90480-14805-09	ILHO DE BORRACHA	3	
22	1YH-H3550-01	CABO DO VELOCÍMETRO	1	
23	42K-H1416-10	ABRACADEIRA	1	

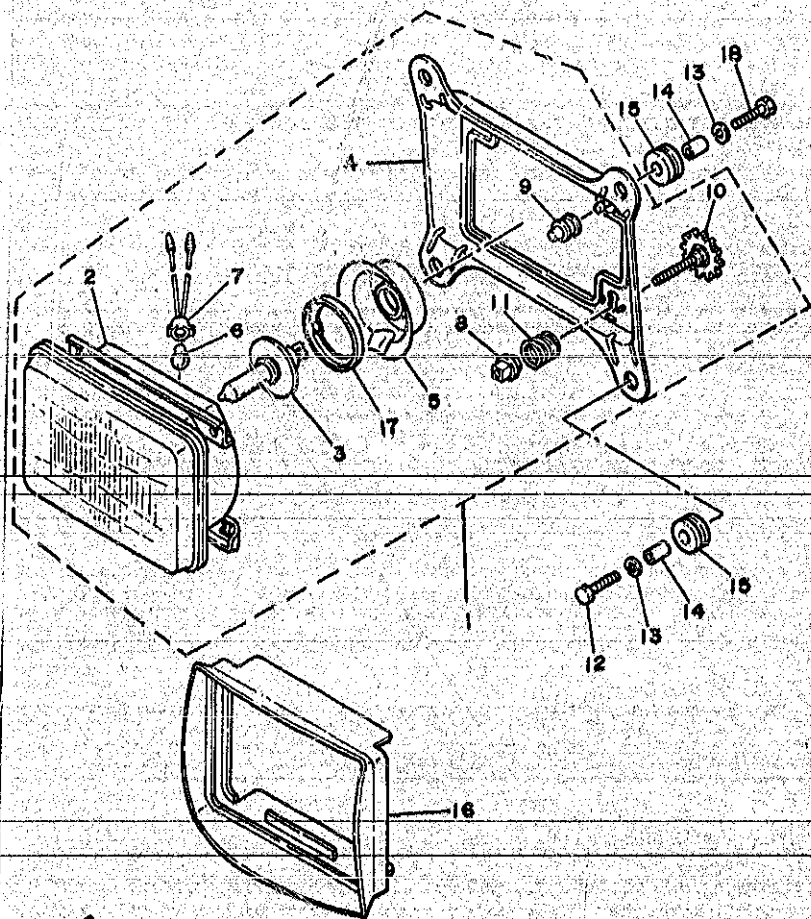


FIG. 39 - FAROL

REF.NV	CÓDIGO	DESCRIÇÃO	QT.	OBS.
39-01	1YH-H4310-00	FAROL COMPLETO	1	
02	1YH-H4320-01	LENTE DO FAROL	1	
03	1YH-H4314-00	LÂMPADA (12V-60/55W)	1	
04	1YH-H4311-00	CARCAÇA DO FAROL	1	
05	1YH-H4397-01	FIXADOR DO SOQUETE	1	
06	1YH-H4347-00	LÂMPADA PILOTO (12V-4W)	1	
07	1YH-H4350-01	SOQUETE	1	
08	1YH-H4334-00	PORCA DE AJUSTE	2	
09	1YH-H4310-00	FIXADOR DA LÂMPADA	1	
10	1YH-H4337-00	PARAFUSO ESPECIAL	2	
11	1YH-H4332-00	MOLA	2	
12	97306-06025-09	PARAFUSO	2	
13	92906-06100-09	ARRUELA DE PRESSÃO	4	
14	90387-067F1-09	ESPAÇADOR	4	
15	90480-14005-09	ILMO DE BORRACHA	4	
16	1YH-H4196-00	AMORTIZADOR DA LENTE	1	
17	1YH-H4375-01	PLACA FIXADORA	1	
18	97306-06030-09	PARAFUSO	2	



1YH280-7380



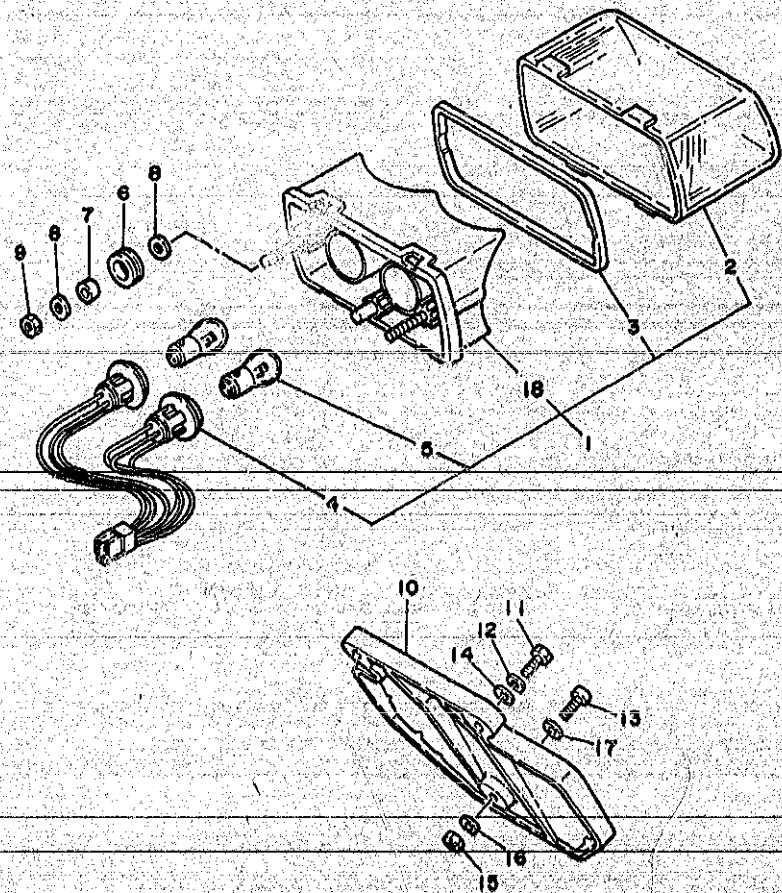


FIG. 40 - LANTERNA

REF. Nº	CÓDIGO	DISCRIMINAÇÃO	QT	OBS
40-01	1YH-H4710-00	LANTERNA TRASEIRA COMPLETA	1	
02	1YH-H4721-00	LENTE DA LANTERNA	1	
03	1YH-H4723-00	GAXETA DA LENTE	1	
04	1YH-H4735-00	SOQUETE DA LANTERNA CONJ.	1	
05	1YH-H4714-00	LÂMPADA DA LANTERNA (12V-21/5W)	2	
06	90480-18276-09	ILHO DE BORRACHA	2	
07	90387-06694-09	ESPAÇADOR	2	
08	90201-06071-09	ARRUELA LISA	4	
09	95302-06600-09	PORCA	2	
10	1YH-H4751-00	SUPORTE DA LANTERNA	1	
11	97306-06020-09	PARAFUSO	2	
12	92906-04100-09	ARRUELA DE PRESSÃO	2	
13	92506-06020-09	PARAFUSO	1	
14	90201-06380-09	ARRUELA LISA	2	
15	95302-06600-09	PORCA	1	
16	90201-06055-09	ARRUELA LISA	1	
17	90201-062A8-09	ARRUELA LISA	1	
18	1YH-H4711-00	BASE DA LANTERNA	1	

FWD

IWT310-6390

E5

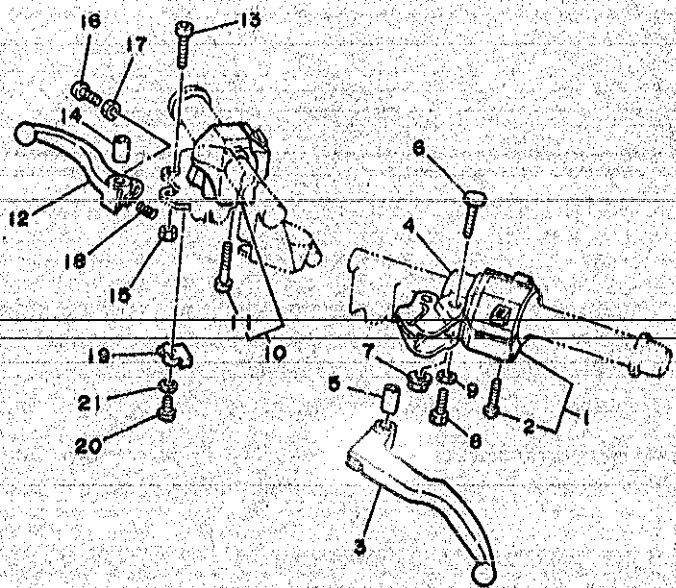


FIG. 41 - INTERRUPTORES E MANETES

REF. Nº	CODIGO	DISCRIMINAÇÃO	QT.	OBS.
41-01	1YH-H3972-01	INTERRUPTOR DO GUIDÃO LE	1	
02	98506-05020-09	PARAFUSO	2	
03	1YH-H3912-00	MANETE LE	1	
04	1YH-H2911-00	SUPORTE DO MANETE LE	1	
05	1YH-H3913-01	BUCHA DO MANETE	1	
06	1YH-H3945-00	PARAFUSO	1	
07	95606-06100-09	PORCA	1	
08	97326-06025-09	PARAFUSO	1	
09	92906-06100-09	ARRUELA DE PRESSÃO	1	
10	1YH-H3975-01	INTERRUPTOR DO GUIDÃO LD	1	
11	98506-05020-09	PARAFUSO	2	
12	1YH-H3922-00	MANETE LD	1	
13	90110-06800-09	PARAFUSO	1	
14	1YH-H3913-00	BUCHA DO MANETE	1	
15	95606-06100-09	PORCA	1	
16	90154-06802-09	PARAFUSO	1	
17	90170-06010-09	PORCA	1	
18	90501-10312-09	MOLA DE COMPRESSÃO	1	
19	36Y-83980-01	INTERRUPTOR DO FREIO DIANT.	1	
20	92506-04015-09	PARAFUSO	1	
21	92906-04200-09	ARRUELA LISA	1	



1YH280-7400



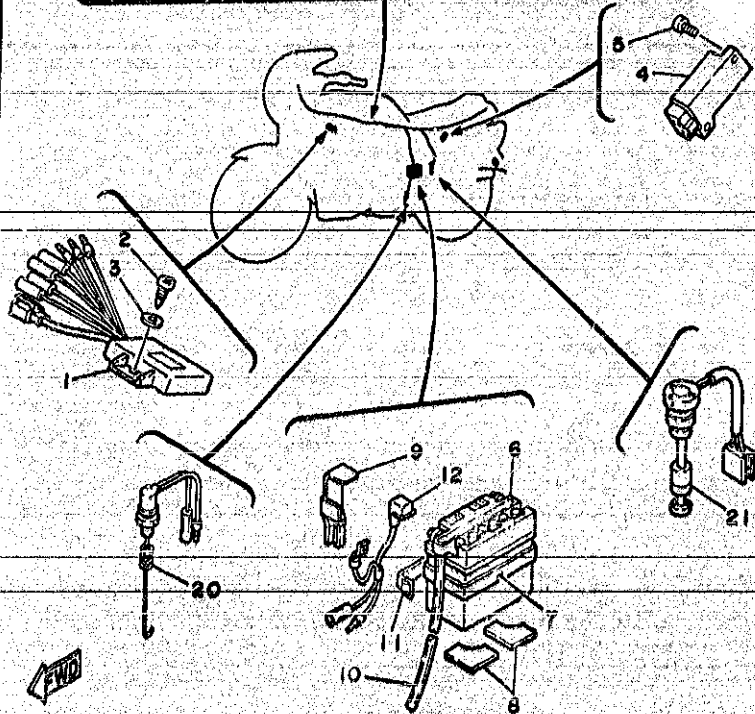
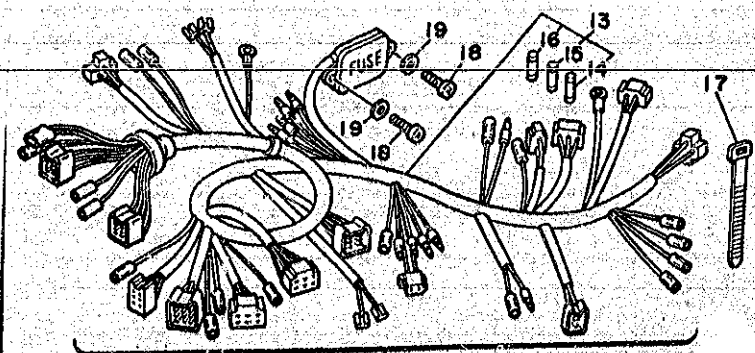


FIG. 42 -- ELÉTRICA 1

REF.Nº	CÓDIGO	DISCRIMINAÇÃO	QT.	OBS.
42-01	1YH-85540-50	UNIDADE DO CDI	1	
02	97702-60520-09	PARAFUSO	2	
03	92902-06200-09	ARRUELA LISA	2	
04	47X-81560-A1	RETIFICADOR E REGULADOR DE VOLTAGEM	1	
05	92502-06012-09	PARAFUSO	2	
06	42K-H2110-00	BATERIA (12N 5,5-38)	1	
07	1YH-H2124-00	CINTO EXTERNO DA BATERIA	1	
08	1YH-H2122-00	AMORTIZADOR DA BATERIA	2	
09	1YH-H2129-00	TAMPA DA BATERIA	1	
10	90445-08336-09	TUBO RESPIRO	1	
11	1YH-H2131-01	CINTO INTERNO DA BATERIA	1	
12	1YH-H2117-00	CABO DA BATERIA	1	
13	1YH-H2590-10	CONJUNTO DO CHICOTE	1	
14	1YH-H2151-00	FUSÍVEL (5A)	1	
15	1YH-H2151-10	FUSÍVEL (10A)	1	
16	1YH-H2151-20	FUSÍVEL (20A)	1	
17	5L9-H3936-00	ABRACADEIRA DOS CABOS	1	
18	97702-60116-09	PARAFUSO	1	
19	92902-06200-09	ARRUELA LISA	2	
20	1YH-H2530-01	INTERRUPTOR DO FREIO	1	
21	34X-85720-00	INDICADOR DO NÍVEL DE ÓLEO	1	

1YH260-7410

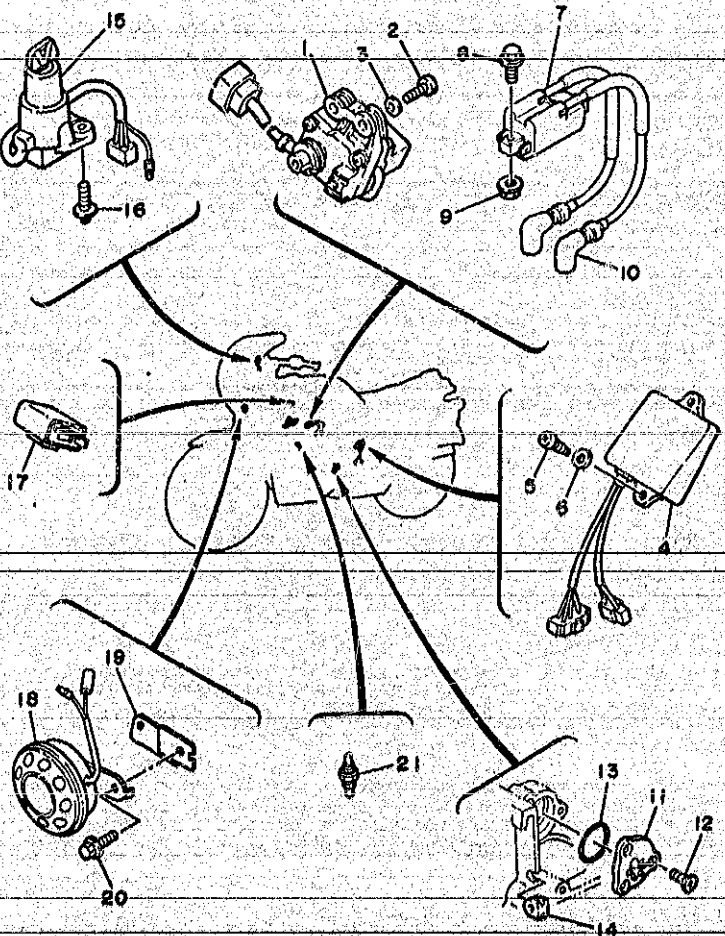


FIG. 43 - ELÉTRICA 2

REF.º	CÓDIGO	DISCRIMINAÇÃO	QT.	OBS.
43-01	29L-85820-M2	SERVO MOTOR CONJ.	1	
02	92502-06025-09	PARAFUSO	2	
03	90201-06067-09	ARRUELA LISA	2	
04	51L-85830-M0	UNIDADE DE CONTROLE CONJ.	1	
05	97702-60116-09	PARAFUSO	2	
06	92902-06200-09	ARRUELA LISA	2	
07	1VA-82310-50	BOBINA DE IGNIÇÃO CONJ.	1	
08	97302-06020-09	PARAFUSO	2	
09	95702-06100-09	PORCA	1	
10	5L9-H2370-00	CACHIMBO DA VELA DE IGNIÇÃO	3	
11	1YH-H254E-00	CORPO DO INTERRUPTOR	1	
12	98702-05012-09	PARAFUSO	3	
13	93210-29851-99	ANEL DE BORRACHA	1	
14	90480-01148-09	ILHÓ DE BORRACHA	1	
15	1YH-H2501-02	CHAVE DE IGNIÇÃO	1	
16	90110-06800-09	PARAFUSO	2	
17	1LK-83350-00	RELE DO PISCA	1	
18	1YH-H3371-00	BUZINA	1	
19	1YH-H3378-10	SUPORTE DA BUZINA	1	
20	97306-08010-09	PARAFUSO	1	
21	11H-83591-00	UNIDADE TÉRMICA	1	



1YH280-7420

CÓDIGO	REF. Nº	CÓDIGO	REF. Nº	CÓDIGO	REF. Nº	CÓDIGO	REF. Nº	CÓDIGO	REF. Nº	CÓDIGO	REF. Nº
99510-10114-09	01-15	1YH-E3565-00	06-07	1YH-E7417-00	11-09	1YH-F1523-01	17-19	1YH-F2174-00	20-11	1YH-F5181-01	26-12
ACN-33120-01-GE	34-02	1YH-E3621-00	05-06	1YH-E7421-00	13-16	1YH-F1590-00	26-11	1YH-F2175-00	20-10	1YH-F5316-00	26-03
ACN-33120-07	34-02	1YH-E441F-00	06-16	1YH-E7424-00	02-12	1YH-F1611-00	17-04	1YH-F2176-00	28-19	1YH-F533A-00	28-26
ACN-33252-01-GE	35-01	1YH-E4410-00	06-31	1YH-E7424-00	13-31	1YH-F1629-00	17-09	1YH-F2187-00	20-35	1YH-F533E-00	28-27
ACN-33252-07	35-01	1YH-E4411-00	06-13	1YH-E7425-00	13-18	1YH-F1630-20	18-23	1YH-F219X-00	20-21	1YH-F5364-00	28-05
ACN-33262-01-GE	35-02	1YH-E4412-00	06-21	1YH-E7461-00	13-34	1YH-F1636-30	18-23	1YH-F2210-00	21-01	1YH-F5366-00	28-10
ACN-33262-07	35-02	1YH-E4421-00	06-17	1YH-E7471-00	13-14	1YH-F1650-30-GE	18-20	1YH-F2216-00	21-02	1YH-F5377-00	28-16
ACN-33532-01-GE	35-03	1YH-E4437-00	06-22	1YH-E8111-00	15-09	1YH-F1650-30-6G	18-20	1YH-F2311-00	20-30	1YH-F5381-01	28-22
ACN-33532-07	35-03	1YH-E4451-00	06-20	1YH-E8112-00	15-15	1YH-F171U-30-GE	18-01	1YH-F3100-02	23-01	2UA-F5388-10-A1	28-01
1YH-E131H-00	01-40	1YH-E4452-00	06-18	1YH-E8113-00	32-46	1YH-F1710-30-6G	18-01	1YH-F3108-00	23-28	2UA-F5388-10-MA	28-01
1YH-E131J-00	01-41	1YH-E4453-00	06-14	1YH-E8115-00	15-13	1YH-F1720-30-GE	18-05	1YH-F3340-00	23-24	1YH-F5389-01	28-18
1YH-E131M-00	01-19	1YH-E4457-00	06-23	1YH-E8140-00	14-14	1YH-F1720-30-6G	18-05	1YH-F3416-00	22-03	1YH-F5398-01	26-10
1YH-E131R-00	01-17	1YH-E4465-00	06-09	23L-E8145-00	15-11	1YH-F173E-30-GE	18-14	1YH-F3435-01	22-05	1YH-F5398-11	26-10
1YH-E132E-00	01-22	1YH-E4463-00	08-09	23L-E8154-00	15-16	1YH-F173E-30-6G	18-14	23L-F3454-00	22-04	1YH-F5398-21	26-10
1YH-E133E-00	01-43	1YH-E4613-00	08-08	5L9-E8177-00	14-16	1YH-F173F-30-GE	18-15	1YH-F4110-30-GE	24-01	1YH-F5398-01	28-09
1YH-E1351-00	01-11	1YH-E4710-02	08-01	1YH-E8531-00	14-20	1YH-F173F-30-6G	18-15	1YH-F4110-30-6G	24-01	1YH-F5398-11	28-09
1YH-E1633-00	02-16	1YH-E4720-02	08-05	1YH-E8535-00	14-21	1YH-F173G-30-GE	18-28	1YH-F4181-00	24-03	1YH-F5398-21	28-09
1YH-E1634-00	02-18	1YH-E4752-02	08-02	1YH-E8540-00	14-01	1YH-F173G-30-6G	18-28	1YH-F4182-00	24-09	1YH-F5439-21	28-14
1YH-E1915-00	01-38	1YH-E5317-00	10-19	1YH-E8541-00	14-24	1YH-F173H-30-GE	18-29	1YH-F4183-00	24-10	1YH-F5819-00	29-10
1YH-E2422-00	03-09	1YH-E5327-00	10-20	1YH-E8542-00	14-02	1YH-F173H-30-6G	18-29	1YH-F4184-00	24-04	1YH-F5831-10	27-01
1YH-E2428-00	03-10	1YH-E5328-00	09-05	1YH-E8561-00	14-09	1YH-F1736-00	34-09	1YH-F4185-00	24-31	1YH-F5831-20	29-01
1YH-E2435-00	04-25	2H3-E5353-00	09-12	1YH-E8562-00	14-12	1YH-F174G-30-GE	18-16	1YH-F4186-00	24-11	3V9-F5846-01	30-07
1YH-E2436-00	03-08	1YH-F5362-00	10-12	1YH-E8566-00	14-04	1YH-F174G-11-6G	18-36	1YH-F4191-00	24-05	1YH-F5852-00	33-11
1YH-E2453-00	03-01	1YH-E5411-00	10-01	1YH-F1110-01-6H	16-01	1YH-F174H-11-GE	18-17	1YH-F4240-30-GE	24-02	1YH-F5855-00	33-13
1YH-E2459-00	03-05	1YH-E5416-00	10-14	1YH-F1110-01-MA	16-01	1YH-F174H-11-6G	18-17	1YH-F4240-30-6G	24-02	3V9-F5862-00	31-12
1YH-E246A-20	04-19	1YH-E5421-00	10-07	1YH-F1171-00	17-06	1YH-F1746-00	19-06	1YH-F4311-10	07-27	1YH-F5864-00	33-12
1YH-E2466-00	04-01	1YH-E5431-00	10-18	1YH-F1243-00	18-12	1YH-F1747-00	18-02	1YH-F4312-10	24-27	1YH-F5872-02	31-10
1YH-E2467-01	04-18	1YH-E5461-00	10-09	1YH-F1260-00	16-10	1YH-F1747-00	19-13	1YH-F4316-00	19-03	1YH-F5373-02	31-11
1YH-E2469-00	04-27	1YH-E5491-00	10-05	1YH-F1314-00	16-14	1YH-F1751-00	19-01	1YH-F4524-00	24-25	1YH-F5874-03	33-16
1YH-E2479-00	04-24	1YH-E5492-00	09-09	1YH-F1315-00	16-02	1YH-F1766-00	19-09	1YH-F4630-00	24-13	1YH-F5875-00	31-18
1YH-E2481-00	04-22	1YH-E5497-00	10-04	1YH-F1317-00	16-12	1YH-F1770-00	19-02	1YH-F4730-00	25-01	1YH-F5876-00	31-19
1YH-E2482-00	04-30	1YH-E5611-00	11-16	1YH-F1318-00	18-13	1YH-F1870-00	19-07	1YH-F4731-00	25-02	1YH-F5885-00	31-16
1YH-E2483-00	04-34	1YH-E5620-00	11-12	1YH-F1319-00	16-15	1YH-F1876-00	19-08	1YH-F4742-00	19-35	1YH-F5887-00	33-15
1YH-E2482-00	04-32	1YH-E5621-00	11-15	1YH-F1376-00	17-13	1YH-F2110-00	20-01	1YH-F4760-00	25-06	1YH-F5894-00	33-10
1YH-E2485-00	04-04	1YH-E5651-00	11-08	1YH-F1398-01	16-21	1YH-F2128-00	20-25	1YH-F4773-00	18-24	1YH-F5895-00	33-08
502-E3116-00	05-11	502-E5668-00	11-06	1YH-F1485-00	16-16	1YH-F2129-00	20-04	1YH-F4780-01	25-03	1YH-F5972-00	39-11
1YH-E3174-00	05-14	1YH-E6357-00	12-23	1YH-F1511-00-GE	17-01	1YH-F2141-01	20-05	1YH-F5115-00	28-04	1YH-F6121-01	30-01
1YH-E3175-00	05-02	1YH-E6380-01	12-24	1YH-F1511-00-6G	17-01	1YH-F2151-00	20-32	3V9-F5149-01	26-06	1YH-F6122-01	30-04
3H3-E3176-00	05-06	1YH-E7121-00	13-04	1YH-F1512-00	17-17	1YH-F2171-00	20-17	2UA-F5168-20-A1	26-01	1YH-F6241-00	30-19
1YH-E3178-00	05-10	1YH-E7411-00	13-01	23L-F1518-00	17-02	1YH-F217H-00	21-08	2UA-F5168-10-MA	26-01	1YH-F6242-00	30-06



CÓDIGO	REF. Nº	CÓDIGO	REF. Nº	CÓDIGO	REF. Nº	CÓDIGO	REF. Nº	CÓDIGO	REF. Nº	CÓDIGO	REF. Nº
1YH-F6243-00	30-08	1YH-F8383-30-6G	35-14	1YH-H3913-01	41-05	51L-W0057-00	29-04	2HO-14146-00	07-06	2GU-18101-00	15-01
1YH-F6246-00	30-02	1YH-F8394-30-GE	35-15	1YH-H3913-00	41-14	1YH-11111-10	01-01	500-14146-00	07-22	4L0-18185-00	14-08
23L-F6249-00	30-07	1YH-F8394-30-6G	35-15	1YH-H3922-00	41-12	31K-11181-00	01-06	137-14153-00	07-12	4L0-18511-00	14-17
1YH-F6260-01	30-10	42K-H1416-10	38-23	1YH-H3945-00	41-06	31K-1131A-00	01-21	802-14161-00	07-20	4L0-18512-00	14-18
1YH-F6280-00	34-19	42K-H2110-00	42-06	5L9-H3936-00	42-17	1UA-1131E-00	01-32	3X3-14169-00	07-21	502-19602-00	11-13
1YH-F6290-00	34-20	1YH-H2117-00	42-12	1YH-H3972-01	41-01	31K-1131F-00	01-28	4U5-14171-00	07-25	502-19901-00	15-10
1YH-F6335-00	30-13	1YH-H2122-00	42-08	1YH-H3975-01	41-10	31K-1131F-00	01-35	304-14184-00	07-03	1UA-21731-00	18-08
1YH-F6393-00	30-12	1YH-H2124-00	42-07	1YH-H4196-00	39-16	31K-1131U-00	01-26	4L0-14185-00	07-07	29L-21741-00	18-10
1YH-F7111-00	32-41	1YH-H2129-00	42-09	1YH-H4310-00	39-01	31K-11311-00	01-07	537-14186-00	07-09	51L-22184-00	20-03
1YH-F7114-00	32-44	1YH-H2131-01	42-11	1YH-H431U-00	39-09	31K-1132A-00	01-31	1YH-14190-28	07-08	1XG-23102-00	23-02
1YH-F7200-00	32-45	1YH-H2151-00	42-14	1YH-H4311-00	39-04	31K-11321-00	01-08	12K-14191-00	07-13	1UA-23110-00	23-04
1YH-F7222-01	32-49	1YH-H2151-10	42-15	1YH-H4314-00	39-03	29L-11400-30	02-01	4L0-14196-00	07-15	1UA-23111-00	23-19
1YH-F7311-00	32-26	1YH-H2151-20	42-16	1YH-H4320-01	39-02	29L-11409-30	02-03	4L0-14197-00	07-18	1XG-23103-00	23-29
1YH-F7414-00	32-16	5L9-H2370-00	43-10	1YH-H4332-00	39-11	29L-11412-00	02-02	29K-14901-00	07-26	51L-23118-00	23-17
1YH-F7414-00	32-35	1YH-H2501-02	43-15	1YH-H4334-00	39-08	29L-11442-10	02-04	29L-15100-03	09-01	1E7-23119-00	23-14
1YH-F7431-00	32-09	1YH-H2530-01	42-20	1YH-H4337-00	39-10	1YH-11610-00	02-15	4L0-15316-00	09-03	51L-23125-00	23-08
1YH-F7437-01	32-15	1YH-H254E-00	43-11	1YH-H4347-00	39-06	1YH-11610-10	02-15	4L0-15326-00	09-04	1AR-23126-00-98	23-15
1YH-F7437-01	32-34	1YH-H2590-10	42-13	1YH-H4350-01	39-07	1YH-11610-20	02-15	498-15371-00	09-06	1QV-23135-00	23-23
1YH-F7441-00	32-28	1YH-H2911-00	41-04	1YH-H4375-01	39-17	1YH-11631-30-91	02-14	4L0-15641-00	11-02	1AR-23136-00-98	23-13
1YH-F7442-00	32-01	1YH-H3310-01	37-01	1YH-H4397-01	39-05	1YH-11635-00	02-14	4L0-15660-01	11-01	1UA-23141-00	23-27
1YH-F7443-00	32-02	1YH-H3311-00	37-02	1YH-H4710-00	40-01	1YH-11636-00	02-14	4L0-15666-00	11-05	51L-23142-00	23-18
1YH-F7450-00	32-03	1YH-H3311-00	37-08	1YH-H4711-00	40-18	29L-11651-00	02-08	4L0-16111-00	12-01	1UA-23144-00	23-11
1YH-F7460-01	32-22	1YH-H3312-00	37-03	1YH-H4714-00	40-05	29L-12411-00	04-02	31K-16150-10	12-05	1UA-23145-00	23-09
35N-F8100-00	17-12	1YH-H3320-01	37-05	1YH-H4721-00	40-02	1YH-12461-00	04-06	360-16154-00	12-16	10Y-23147-00	23-12
1YH-F8315-20	34-05	1YH-H3322-00	37-06	1YH-H4723-00	40-03	17W-12462-00	04-08	278-16181-01	12-18	1UA-23147-00	23-20
1YH-F8315-30	34-05	1YH-H3330-01	37-07	1YH-H4735-00	40-04	47X-12590-01	04-07	5Y1-16331-01	12-07	51L-23151-00	23-07
1YH-F835T-00	34-24	1YH-H3340-01	37-10	1YH-H4751-00	40-10	1UA-13101-00	05-01	498-16325-00	12-08	1UA-23153-00	23-21
1YH-F835T-00	35-09	1YH-H3365-00		36Y-W0041-00	31-05	2GU-13610-00	06-01	29L-16351-00	12-09	34X-23156-00	23-10
1YH-F8356-00	34-01	1YH-H3371-00	43-18	51L-W0046-01	27-07	2GU-13613-00	06-02	29L-16356-00	12-10	51L-23157-00	23-06
2UA-F8359-00	34-08	1YH-H3378-00	43-19	51L-W0046-01	27-16	2GU-13616-00	06-03	27R-16367-00	12-17	10Y-23166-00	23-14
1YH-F8371-10	34-12	1YH-H3509-01	38-14	51L-W0046-01	29-07	1YH-14101-00	07-01	1A0-16371-00	12-06	1UA-23168-00	23-22
1YH-F8390-30-GE	35-16	1YH-H3513-00	38-18	51L-W0047-01	27-05	1YH-14102-00	07-02	29L-17131-00	13-05	1UA-23171-00	23-05
1YH-F8390-11-60	35-16	1YH-H3519-00	38-04	51L-W0047-01	27-14	23L-14103-00	07-25	29L-17151-00	13-06	3H7-23181-00	23-13
1YH-F839X-30-GE	34-06	1YH-H3520-01	38-06	51L-W0047-01	23-05	10W-14104-00	07-24	29L-17161-00	13-07	1YH-24560-10	24-16
1YH-F839X-30-GE	34-07	1YH-H3523-00	38-07	51L-W0048-00	27-09	29K-14112-20	07-10	4L0-17211-01	13-19	4X8-24512-00	24-22
1YH-F8391-30-GE	34-03	1YH-H3524-00	38-08	51L-W0048-00	27-18	29K-14113-20	07-10	4L0-17221-01	13-20	55K-24515-00	24-21
1YH-F8391-30-60	34-03	1YH-H3530-00	38-05	51L-W0048-00	29-09	2M4-14131-00	07-19	29L-17231-00	13-21	55K-24521-00	24-19
1YH-F8392-30-GE	34-04	35N-H3531-00	38-15	29L-W0052-50	33-02	4L0-14141-44	07-14	4L0-17241-01	13-22	4X8-24534-00	24-18
1YH-F8392-30-6G	34-04	1YH-H3550-01	38-22	51L-W0057-00	27-04	260-14142-47	07-04	29L-17251-10	13-23	55K-24565-00	24-20
1YH-F8393-30-62	35-14	1YH-H3912-00	41-03	51L-W0057-00	27-13	137-14143-50-A0	07-11	29L-17261-10	13-24	51L-25807-00	27-12

CÓDIGO	REF. Nº	CÓDIGO	REF. Nº	CÓDIGO	REF. Nº	CÓDIGO	REF. Nº	CÓDIGO	REF. Nº	CÓDIGO	REF. Nº
51L-2580U-00	27-03	90105-05130-09	17-20	90170-12800-09	36-05	90201-18805-09	32-07	90338-09012-09	31-07	90445-13832-09	04-36
51L-2580V-00	29-03	90105-10253-09	27-21	90170-16182-09	12-04	90201-18806-09	31-15	90338-16807-09	09-24	90446-07112	09-07
29L-2582A-50	33-03	90105-10330-09	34-21	90170-20320-09	12-21	90201-10886-09	33-18	90338-19166-09	30-16	90460-16804-09	06-10
51L-25827-00	27-10	90105-10636-09	29-12	90171-12801-09	26-13	90201-122A7-09	01-05	90340-14807-09	09-11	90460-27815-09	04-23
51L-25827-00	27-19	90105-14365-09	22-09	90171-14006-09	28-23	90201-122A7-09	15-18	90380-20123	21-03	90460-27815-09	04-31
51L-25827-10	27-11	90109-10554-09	21-05	90179-05835-09	17-08	90201-12593-09	02-19	90383-12022	09-08	90460-27815-09	04-33
51L-25827-10	27-20	90109-10590-09	32-23	90179-06834-09	18-07	90201-12729-09	21-09	90386-18118	20-20	90460-27815-09	04-35
36Y-25850-01	31-01	90109-10737-09	32-43	90179-08316-09	30-15	90201-12834-09	20-13	90386-18136	20-09	90460-43172-09	06-11
29L-25850-01	33-01	90109-10824-09	20-27	90179-08343-09	01-04	90201-154E6-09	11-18	90386-20150	20-23	90460-49058-09	06-12
36Y-25852-00	31-02	90109-10828-09	32-20	90179-18020-09	13-36	90201-161J3-09	20-07	90387-06065-09	20-36	90460-68230-09	06-15
36Y-25854-00	31-04	90110-05806-09	24-14	90183-05803-09	35-04	90201-17327-09	12-19	90387-064H8-09	32-10	90462-08070-09	10-17
36Y-25867-00	31-06	90110-06090-09	18-06	90183-05804-09	04-21	90201-17327	12-27	90387-064H8-09	32-29	90462-08071-09	10-16
51L-25919-00	27-06	90110-06090-09	35-13	90185-10802-09	20-29	90201-20266-09	13-11	90387-06694-09	40-07	90462-16130-09	09-20
51L-25919-00	27-15	90110-06800-09	06-08	90185-10802-09	21-07	90201-20276-09	13-27	90387-067F1-09	39-14	90464-12800-09	17-11
51L-25919-00	29-06	90110-06800-09	43-16	90185-10802-09	32-24	90201-25800-09	13-08	90387-067K6-09	35-05	90465-06094-09	09-22
51L-25924-00	27-08	90110-06803-09	35-07	90185-12801-09	20-14	90201-25800-09	13-23	90387-07037-09	06-29	90465-08125-09	09-21
51L-25924-00	27-17	90110-06803-09	35-11	90185-14810-09	20-16	90202-06380-09	20-40	90387-07390-09	04-16	90465-16239-09	12-29
51L-25924-00	29-08	90110-08804-09	28-13	90185-14812-09	20-08	90202-06800-09	24-24	90387-07390-09	38-20	90467-08800-09	19-04
51L-28344-00	34-14	90110-06807-09	38-19	90201-060A3	04-17	90202-06801-09	34-25	90387-07392-09	04-15	90467-08800-09	24-30
51L-28345-00	34-15	90110-06808-09	41-13	90201-06042-09	06-27	90202-06801-09	35-10	90387-125A9-09	26-02	90467-10041-09	07-29
47X-28346-00	34-13	90116-08232-09	09-14	90201-06042	26-04	90206-12800-09	15-20	90387-124T2-09	21-04	90467-10041-09	19-10
51L-28364-00	34-17	90116-08318-09	01-12	90201-06055-09	18-27	90208-15031-09	11-21	90387-125A8-09	15-08	90467-10041-09	24-28
1AG-2837U-00	34-12	90116-08365-09	08-06	90201-06055-09	19-16	90208-16805-09	12-03	90387-12670-09	26-16	90467-13813-09	04-05
47X-81960-A1	42-04	90116-08388-09	01-13	90201-06055-09	33-23	90209-06186-09	24-06	90387-127H2-09	20-22	90467-13813-09	33-09
1UA-82310-50	43-07	90116-08424-09	01-03	90201-06055-09	40-16	90209-08249-09	32-17	90387-144H4-09	20-26	90468-02033-09	05-13
1LK-83350-00	43-17	90116-08801-09	01-14	90201-06067-09	04-10	90209-08249-09	32-36	90387-154A0-09	28-03	90468-08686-09	05-12
1YH-85500-50	36-06	90116-08801-09	09-13	90201-06067-09	43-03	90209-21105-09	13-10	90387-156L5-09	28-25	90468-26091	11-03
1YH-83540-00		90123-08693-09	30-14	90201-06071-09	46-08	90209-21105-09	13-25	90387-257H4-09	13-32	90480-01148-09	43-14
57U-83570-F0	38-01	90149-08094-09	15-04	90201-062A8-09	18-18	90209-22292	02-06	90401-10034-09	31-13	90480-12014-09	18-09
1YH-83590-Y0	38-03	90149-08143-09	12-11	90201-062A8-09	19-15	90214-15020-09	11-10	90401-10800-09	31-14	90480-12014-09	18-11
1YH-83591-00	43-21	90149-08811-09	07-02	90201-062A8-09	24-17	90215-08174-09	15-05	90401-10034-09	33-17	90480-12014-09	19-12
36Y-83980-01	41-19	90149-08811-09	29-02	90201-062A8-09	40-17	90215-10253-09	05-15	90413-07023	07-08	90480-12053-09	18-03
1YH-85510-50	36-01	90153-06025-09	36-03	90201-06380-09	17-14	90215-20223-09	12-20	90430-06166-09	01-10	90480-13197-09	35-05
1YH-85540-50	42-01	90154-06802-09	41-16	90201-06380-09	17-15	90215-21121-09	13-35	90445-05203	05-07	90480-13426-09	16-04
1YH-85550-50	36-02	90157-06046-09	24-08	90201-06380-09	40-14	90240-08013-09	32-05	90445-05765	05-04	90480-14805-09	38-21
34X-85710-00	42-21	90159-03102-09	38-17	90201-08083-09	32-06	90250-08017-09	14-19	90445-08336-09	42-10	90480-14805-09	39-15
29L-85820-M2	43-01	90159-06016	12-15	90201-08624-09	05-03	90230-05033	02-10	90445-09012-09	02-31	90480-15363-09	04-11
51L-85830-M0	43-04	90170-06010-09	41-17	90201-08784	03-07	90232-07023-09	12-02	90445-09800-09	24-29	90480-16233-09	06-28
90101-08626-09	34-26	90170-06289-09	15-14	90201-10126-09	20-28	90234-10014-09	14-23	90445-11800-09	07-30	90480-16284-09	04-12
90101-14832-09	20-15	90170-08029-09	15-06	90201-10126-09	21-06	90238-05038-09	09-23	90445-12718-09	06-05	90480-18276-09	40-06

M3



CÓDIGO	REF. Nº	CÓDIGO	REF. Nº	CÓDIGO	REF. Nº	CÓDIGO	REF. Nº	CÓDIGO	REF. Nº	CÓDIGO	REF. Nº
90480-19453-09	18-21	92201-06042-09	06-25	92906-05100-09	08-04	93210-30640	01-33	93700-06802-09	20-19	95822-10115-09	
90480-35394-09	34-08	92502-06012-09	13-15	92906-06100-09	01-24	93210-20734	01-29	93700-06803-09	20-12	95822-10150-09	16-06
90501-06022-09	14-03	92502-06012-09	42-05	92906-06100-09	17-16	93210-20734	01-36	93700-06803-09	20-18	95826-06010-09	01-09
90501-10312-09	41-18	92502-06015-09	03-11	92906-06100-09	19-14	93210-48848-09	28-07	92900-00800-09	26-17	95826-08048-09	22-06
90501-12081-09	11-20	92502-06015-09	19-11	92906-06100-09	20-39	93305-20502	13-02	94109-18889-09	26-09	97302-06012-09	12-30
90501-12743-09	32-13	92502-06015-09	25-04	92906-06100-09	31-09	93306-3002	03-02	94111-18890-09	28-08	97302-06012-09	16-11
90501-12743-09	32-32	92502-06015-09	07-07	92906-06100-09	34-11	93306-30103-09	26-04	94508-93106	28-17	97502-06012-09	18-13
90501-23183	12-14	92502-06015-09	33-15	92906-06100-09	39-13	93306-30246-09	28-02	94702-00801-09	01-02	97302-06016-09	04-09
90506-20192-09	32-47	92502-06025-09	43-02	92906-06100-09	40-12	93306-30447-09	28-11	94702-00802-09	01-02	97302-06020-09	06-30
90506-35349-09	32-42	92502-06055-09	06-24	92906-06100-09	41-09	93306-30504	13-30	95023-1116-09	17-03	97302-06020-09	43-08
90507-29801-09	32-25	92502-06073-09	06-26	92906-06600-09	01-25	93306-30548	02-05	95302-06600-09	17-18	97302-06025-09	31-20
90508-16599-09	12-28	92506-04015-09	41-20	92906-06600-09	33-24	93306-30549	02-09	95302-06600-09	40-09	97302-08030-09	24-12
90508-26452-09	14-15	92506-06016-09	20-31	92906-08100-09	23-26	93310-316H6	02-17	95302-06600-09	40-15	97302-100400-09	16-17
90508-30051	11-04	92506-06020-09	10-03	92906-08100-09	33-21	93311-22005	13-13	95302-12700-09	37-12	97302-10040-09	16-19
90508-32374-09	15-03	92506-06020-09	10-15	92906-08200-09	22-08	93310-522L4	02-07	95306-05600-09	38-09	97306-06008-09	24-07
90560-12171-09	15-02	92506-06020-09	40-13	92906-08200-09	34-16	93311-42045	13-17	95306-06700-09	15-12	97306-06016-09	17-05
91312-05010-09	24-15	92506-06030-09	10-11	92906-08600-09	33-22	93315-11720	12-26	95306-08800-09	22-07	97306-06016-09	17-10
91312-06030-09	20-38	92506-06040-09	10-10	92990-04100	07-17	93315-23612	14-06	95306-08800-09	34-23	97306-06016-09	19-05
91312-10030-09	32-21	92506-06055-09	10-07	92990-04100	33-06	93320-32061	20-02	95311-08700-09	12-13	97306-06016-09	34-10
91312-10030-09	32-39	92702-06015-09	14-13	93101-10002-09	05-16	93332-00002	22-01	95312-08700-09	32-48	97306-06020-09	40-11
91312-10030-09	32-40	92706-06030-09	16-22	93101-20048	11-07	93332-00023	22-02	95602-08200-09	08-07	97306-06025-09	31-17
91316-03010-09	38-13	92706-06030-09	30-03	93102-12106	15-07	93410-12003-09	15-19	95602-08200-09	28-15	97306-06025-09	39-12
91316-04020-09	01-42	92900-00800-09	28-28	93102-17828-09	12-25	93410-20800-09	13-16	95602-08200-09	32-18	97306-06030-09	39-18
91316-05010-09	01-18	92901-04500	33-07	93102-22826-09	28-06	93410-20800-09	13-28	95602-08200-09	32-37	97306-08010-09	43-20
91316-05010-09	01-20	92901-08200-09	12-12	93102-32829-09	28-12	93430-08606-09	05-08	95606-06100-09	41-07	97306-08035-09	18-26
91316-05010-09	01-34	92902-03100-09	38-11	93102-35369	13-33	93430-08006-09	14-22	95606-06100-09	41-15	97312-06045-09	09-16
91316-05010-09	01-39	92902-05200-09	20-34	93103-10147	03-03	93440-15012-09	11-11	95702-06100-09	43-09	97312-06060-09	09-17
91316-06010-09	07-03	92902-06100-09	25-05	93103-25108	02-11	93440-19083-09	04-29	95702-08100-09	01-16	97312-06009-09	09-18
91316-06020-09	04-26	92902-06100-09	25-08	93103-40077	02-13	93440-25084-09	13-09	95702-08100-09	09-15	97326-06018-09	01-23
91316-06025-09	31-08	92902-06200-09	09-19	93105-45017-09	26-05	93440-25084-09	13-26	95702-10100-09	16-07	97326-06020-09	15-17
91316-08025-09	30-05	92902-06200-09	12-31	93106-20505-09	26-08	93440-34025-09	14-07	95702-10100-09	16-09	97326-06025-09	41-08
91402-16012-09	32-04	92902-06200-09	20-37	93108-23010	01-30	93440-52009-09	13-03	95702-10100-09	32-08	97326-08030	11-14
91402-20012-09	32-12	92902-06200-09	42-03	93108-23010	01-37	93501-04803-09	32-14	95702-10100-09	32-27	97326-08030-09	33-14
91402-20012-09	32-31	92902-06200-09	42-19	93109-20809-09	20-24	93501-04803-09	32-33	95706-05100-09	34-18	97326-08035-09	23-25
91402-20028-09	28-24	92902-06200-09	43-06	93210-07800-09	05-11	93507-32009-09	11-19	95802-08040-09	32-19	97506-06112-09	33-20
91402-30022-09	26-14	92902-06600-09	28-21	93210-15620	33-04	93515-32822-09	12-22	95802-08040-09	32-38	97602-03108-09	06-04
91702-06044-09	32-11	92902-10200-09	16-18	93210-17847-09	04-28	93601-22028-09	03-04	95806-06020-09	04-14	07202-30616-09	18-12
91702-06044-09	32-30	92902-12600-09	26-15	93210-19123-09	10-13	93603-22028-09	05-09	95806-06025-09	04-13	97702-40620-09	37-04
91810-05016-09	09-02	92906-03100-09	30-16	93210-28851-09	43-13	93604-12803-09	14-11	95806-08020-09	16-20	97702-40620-09	37-09
91810-05016-09	10-09	92906-04000-09	41-21	93210-20510	01-27	93700-06802-09	20-06	95822-08010-09	16-05	97702-50325-09	06-19

CODIGO	REF.Nº
97702-60116-09	42-18
97702-60116-09	43-05
97702-60520-09	42-02
97706-50512-09	10-06
98501-04008-09	07-05
98502-03012-09	38-10
98502-05010-09	09-10
98502-05010	20-33
98502-05015-09	05-05
98506-03008-09	24-26
98506-05008-09	30-11
98506-05010-09	08-03
98506-05012-09	04-20
98506-05014-09	10-21
98506-05020-09	41-02
98506-05020-09	43-11
98511-04012	
98511-04016	07-16
98702-05012-09	14-05
98702-05012-09	43-12
98702-05016-09	14-10
98706-04012-09	31-03
98802-08200-09	28-20
98906-05012-09	34-22
98906-05014-09	17-07
98906-06016-09	18-22
98906-06016-09	24-23
99001-07600-09	03-06
99066-10600-09	11-17

M5