

# CATÁLOGO DE PEÇAS

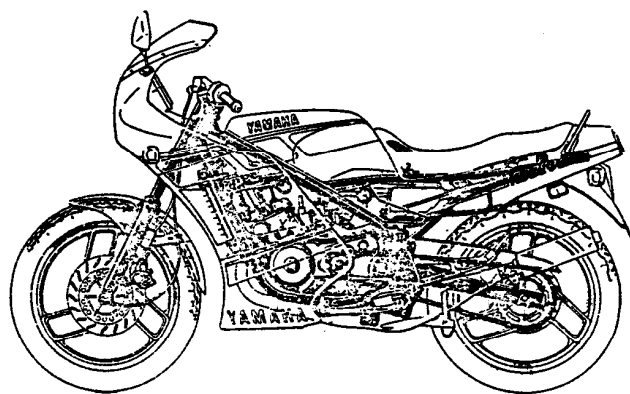
**RD350'86 (1YH) BRASIL**



LIT-1YH00-01



# YAMAHA



## ***RD350***

DEPTO. DE PEÇAS E ACESSÓRIOS.

## P R E F Á C I O

Nesta microficha (1a. Edição) estão relacionadas as peças para o novo modelo RD-350 (1YH).

Para solicitação de Peças de Reposição do modelo em referência, faz-se necessário a consulta nesta respectiva microficha, discriminando-se os códigos e nomes das Peças no impresso apropriado.

Esta microficha encontra-se atualizada até o dia 01 de Setembro de 1.986, conseqüentemente qualquer modificação posterior a esta, será imediatamente informada à Rede Concessionária YAMAHA através das informações e Modificações de Peças, onde solicitamos que efetivem as mesmas.

Enfatizamos que na próxima publicação da microficha deste modelo, fica automaticamente cancelada as informações anteriores, por se tratar de uma atualização.

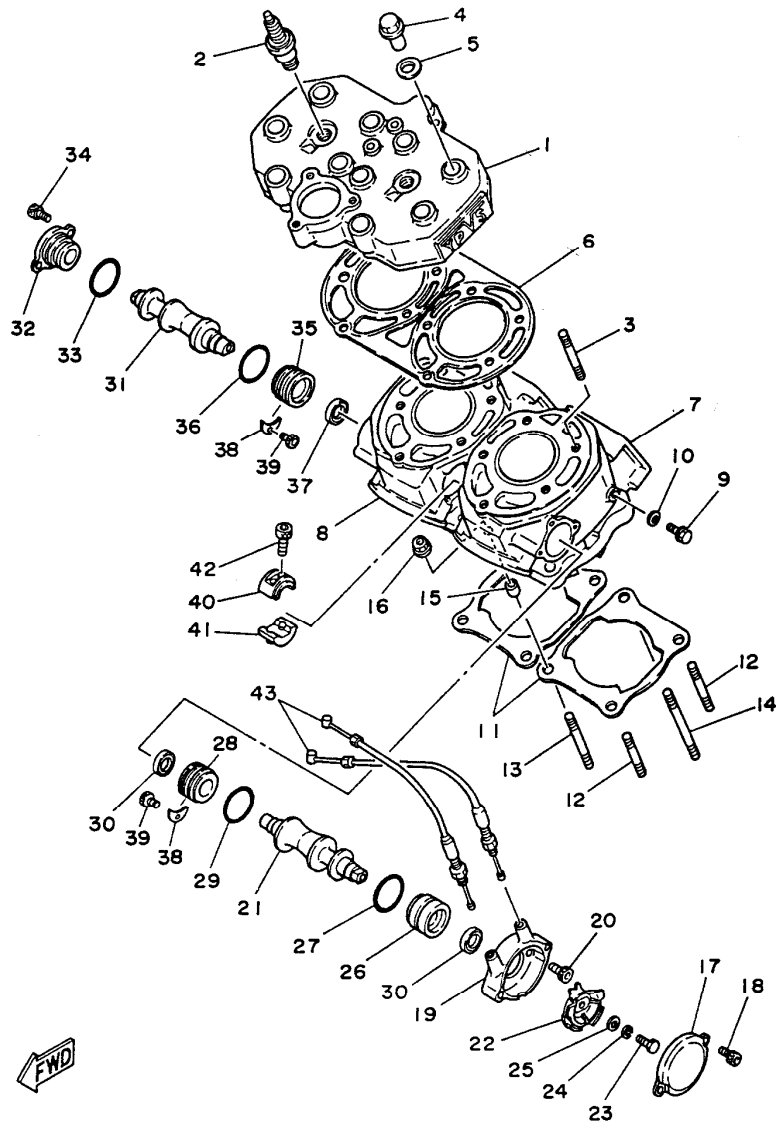
YAMAHA MOTOR DO BRASIL LTDA.

Depto. de Peças e Acessórios.

INDICE

		<u>PAG.</u>	<u>COORD.</u>			<u>PAG.</u>	<u>COORD.</u>
FIG. 1	CABEÇOTE E CILINDRO .....	01/02	C1/C2-D1/D2	FIG. 31	CILINDRO DE FREIO DIANTEIRO .....	41	G7/G8
FIG. 2	VIRABREQUIM E PISTÃO .....	03	E1/E2	FIG. 32	CAVALETES, ESTRIBOS E PEDAL DE FREIO .....	42/43	H7/H8-I7/I8
FIG. 3	BOMBA D'ÁGUA .....	04	F1/F2	FIG. 33	CILINDRO DE FREIO TRASEIRO .....	44	J7/J8
FIG. 4	RADIADOR .....	05/06	G1/G2-H1/H2	FIG. 34	CARENAGEM SUPERIOR .....	45/46	K7/K8-L7/L8
FIG. 5	BOMBA DE ÓLEO .....	07	I1/I2	FIG. 35	KIT SPOILLER COMPLETO .....	47	A9/A10
FIG. 6	FILTRO DE AR .....	08/09	J1/J2-K1/K2	FIG. 36	CONJUNTO DO MAGNETO .....	48	B9/B10
FIG. 7	CARBURADOR .....	10/11	L1/L2-A3/A4	FIG. 37	SINALIZADORES (PISCA-PISCA) .....	49	C9/C10
FIG. 8	ECAPAMENTO .....	12	B3/B4	FIG. 38	PAINEL DOS INSTRUMENTOS .....	50	D9/D10
FIG. 9	CARCAÇA DO MOTOR .....	13	C3/C4	FIG. 39	FAROL DIANTEIRO .....	51	E9/E10
FIG. 10	TAMPAS DA CARCAÇA .....	14	D3/D4	FIG. 40	LANTERNA TRASEIRA .....	52	F9/F10
FIG. 11	PEDAL DE PARTIDA .....	15	E3/E4	FIG. 41	INTERRUPTORES E MANETES .....	53	G9/G10
FIG. 12	FRICÇÃO .....	16/17	F3/F4-G3/G4	FIG. 42	SISTEMA ELÉTRICO .....	54	H9/H10
FIG. 13	TRANSMISSÃO .....	18/19	H3/H4-I3/I4	FIG. 43	COMPONENTES ELÉTRICOS .....	55	I9/I10
FIG. 14	EIXO TRAMBULADOR .....	20	J3/J4				
FIG. 15	EIXO E PEDAL DE CÂMBIO .....	21	K3/K4				
FIG. 16	CHASSI .....	22	L3/L4				
FIG. 17	PARALAMA DIANT. E TRASEIRO .....	23	A5/A6				
FIG. 18	TAMPAS LATERAIS .....	24/25	B5/B6-C5/C6				
FIG. 19	TANQUE DE ÓLEO .....	26	D5/D6				
FIG. 20	GARFO TRASEIRO .....	27/28	E5/E6-F5/F6				
FIG. 21	AMORTECEDOR TRASEIRO .....	29	G5/G6				
FIG. 22	MESA DO GUIDÃO .....	30	H5/H6				
FIG. 23	GARFO TELESCÓPICO .....	31	I5/I6				
FIG. 24	TANQUE DE GASOLINA .....	32/33	J5/J6-K5/K6				
FIG. 25	ASSENTO .....	34	L5/L6				
FIG. 26	RODA DIANTEIRA .....	35	A7/A8				
FIG. 27	DISCO DE FREIO DIANTEIRO .....	36	B7/B8				
FIG. 28	RODA TRASEIRA .....	37/38	C7/C8-D7/D8				
FIG. 29	DISCO DE FREIO TRASEIRO .....	39	E7/E8				
FIG. 30	GUIDÃO E CABOS .....	40	F7/F8				

FIG. 01 CILINDRO E CABEÇOTE



01

FIG. 01 CILINDRO E CABEÇOTE

REF. N°	CÓDIGO	DISCRIMINAÇÃO	QT.	OBS.
01-01	1YH-11111-00	CABEÇOTE DO CILINDRO	01	
02	94702-00801-09	VELA DE IGNIÇÃO (BR9ES)	02	OPCIONAL
	94702-00802-09	VELA DE IGNIÇÃO (BR8ES)	02	
03	90116-08424-09	PRISIONEIRO	10	
04	90179-08343-09	PORCA	10	
05	90201-122A7-09	ARRUELA LISA	10	
06	31K-11181-00	GAXETA DO CABEÇOTE	01	
07	31K-11311-00	CILINDRO DO MOTOR L.E.	01	
08	31K-11321-00	CILINDRO DO MOTOR L.D.	01	
09	95826-06010-09	PARAFUSO DE DRENAGEM	02	
10	90430-06166-09	GAXETA DE DRENAGEM	02	
11	1YH-E1351-00	GAXETA DO CILINDRO	02	
12	90116-08318-09	PRISIONEIRO	04	
13	90116-08388-09	PRISIONEIRO	02	
14	90116-08801-09	PRISIONEIRO	02	
15	99510-10114-09	PINO GUIA	04	
16	95701-08100-09	PORCA	08	
17	1YH-E131R-00	TAMPA DO YPVS	01	
18	91316-05010-09	PARAFUSO	02	
19	1YH-E131M-00	CARCAÇA DO YPVS	01	
20	91316-05010-09	PARAFUSO	02	
21	31K-1131A-00	VÁLVULA YPVS L.E.	01	
22	1YH-E132E-00	POLIA DO YPVS	01	
23	97326-06018-09	PARAFUSO	01	
24	92906-06100-09	ARRUELA PRESSÃO	01	
25	92906-06600-09	ARRUELA LISA	01	
26	31K-1131U-00	FIXADOR L.E.	01	
27	93210-30640	ANEL DE BORRACHA	01	
28	31K-1131F-00	FIXADOR	01	

FIG. 01 CILINDRO E CABEÇOTE

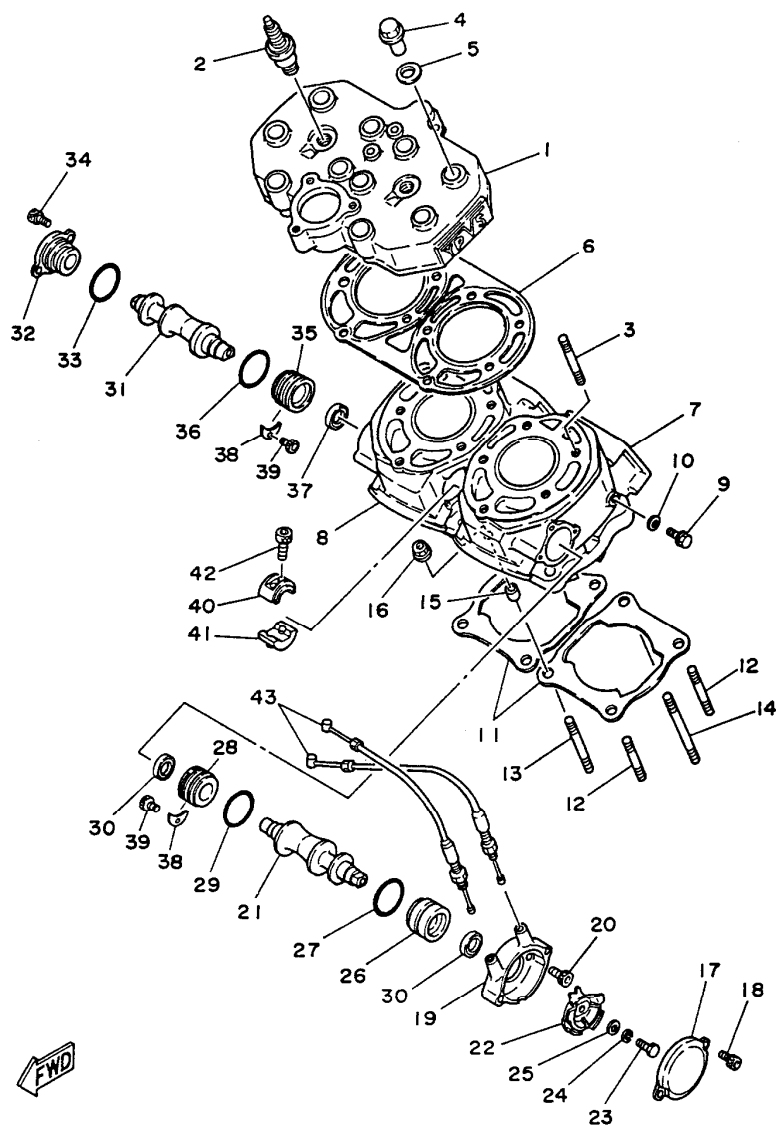
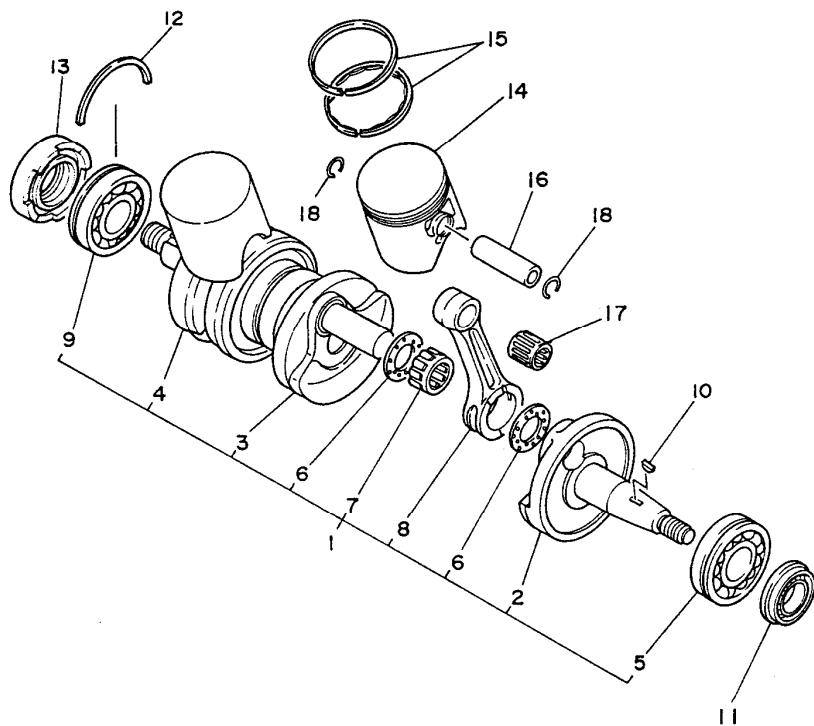


FIG. 01 CILINDRO E CABEÇOTE

REF. N°	CÓDIGO	DISCRIMINAÇÃO	QT.	OBS.
01-29	93210-30734	ANEL DE BORRACHA	01	
30	93108-23010	RETENTOR	02	
31	31K-1132A-00	VÁLVULA YPVS L.D.	01	
32	1UA-1131E-00	FIXADOR L.D.	01	
33	93210-30640	ANEL DE BORRACHA	01	
34	91316-05010-09	PARAFUSO	02	
35	31K-1131F-00	FIXADOR	01	
36	93210-30734	ANEL DE BORRACHA	01	
37	93108-23010	RETENTOR	01	
38	1YH-E1915-00	PLACA DE ENCOSTO DA VÁLVULA	02	
39	91316-05010-09	PARAFUSO	02	
40	1YH-E131H-00	FIXADOR SUPERIOR DA VÁLVULA YPVS	01	
41	1YH-E131J-00	FIXADOR INFERIOR DA VÁLVULA YPVS	01	
42	91316-04020-09	PARAFUSO	02	
43	1YH-E133E-00	CABOS YPVS	02	

FIG. 02 VIRABREQUIM E PISTÃO

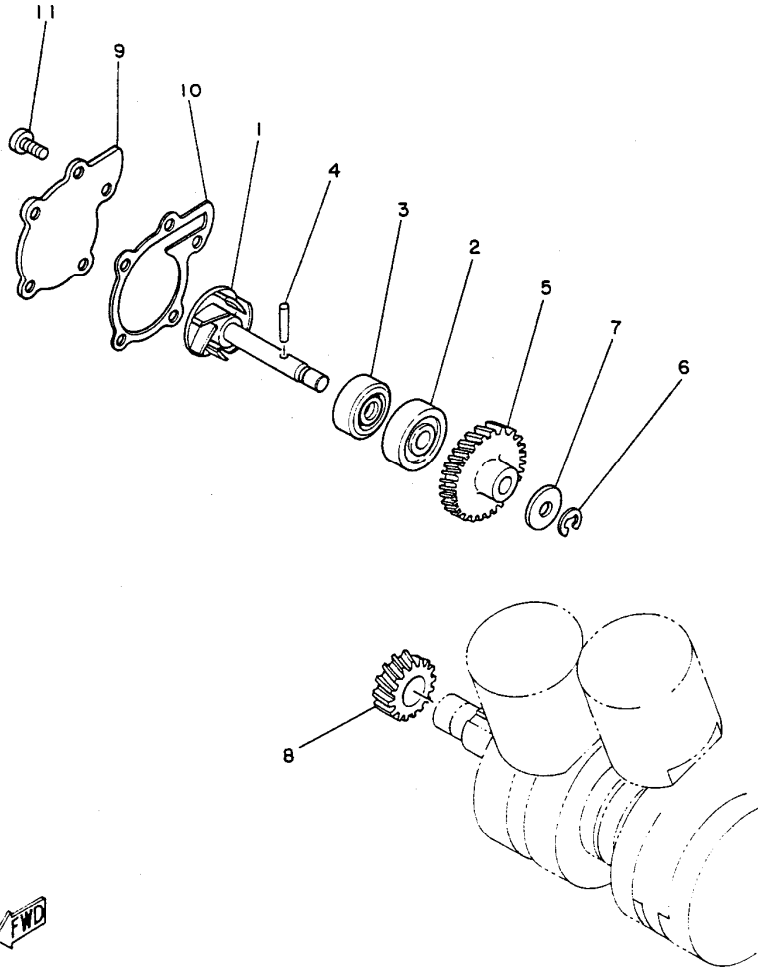


FWD

FIG. 02 VIRABREQUIM E PISTÃO

REF. Nº	CÓDIGO	DISCRIMINAÇÃO	QT.	OBS.
02-01	29L-11400-30	CONJUNTO DO VIRABREQUIM COMPLETO	01	
02	29L-11412-00	VIRABREQUIM L.E.	01	
03	29L-11409-30	CONJUNTO DO VIRABREQUIM CENTRAL	01	
04	29L-11442-10	VIRABREQUIM L.D.	01	
05	93306-30548	ROLAMENTO	01	
06	90209-22292	ARRUELA	04	
07	93310-522L4	ROLAMENTO	02	
08	29L-11651-00	BIELA	02	
09	93306-30549	ROLAMENTO	01	
10	90280-05033-09	CHAVETA	01	
11	93103-25108	RETENTOR	01	
12	1YH-E7424-00	TRAVA	01	
13	93103-40077	RETENTOR	01	
14	1YH-11631-00-94	PISTÃO STD 0,94mm	02	
	1YH-11635-00	PISTÃO 0,25mm	02	1a.alter.
	1YH-11636-00	PISTÃO 0,50mm	02	2a.alter.
15	1YH- 11610-00	JOGO DE ANEIS (STD)	02	
	1YH-11610-10	JOGO DE ANEIS (0,25mm)	02	1a.alter.
	1YH-11610-20	JOGO DE ANEIS (0,50mm)	02	2a.alter.
16	1YH-E1633-00	PINO DO PISTÃO	02	
17	93310-316H6	ROLAMENTO	02	
18	1YH-E1634-00	ANEL PINO PISTÃO	04	

FIG. 03 BOMBA D'AGUA



04

FIG. 03 BOMBA D'AGUA

REF. N°	CÓDIGO	DISCRIMINAÇÃO	QT.	OBS.
03-01	1YH-E2450-00	CONJUNTO DO EIXO PROPULSOR	01	
02	93306-30003	ROLAMENTO DE ESFERAS	01	
03	93103-10147	RETENTOR	01	
04	93603-22028-09	PINO GUIA	01	
05	1YH-E2459-00	ENGRENAGEM DO EIXO PROPULSOR	01	
06	99001-07600-09	ANEL TRAVA	01	
07	90201-08784-09	ARRUELA LISA	01	
08	1YH-E2436-00	ENGRENAGEM MOTORA	01	
09	1YH-E2422-00	TAMPA DO EIXO PROPULSOR	01	
10	1YH-E2428-00	GAXETA DA TAMPA DO EIXO PROPULSOR	01	
11	92501-06015-09	PARAFUSO	05	



FIG. 04 RADIADOR

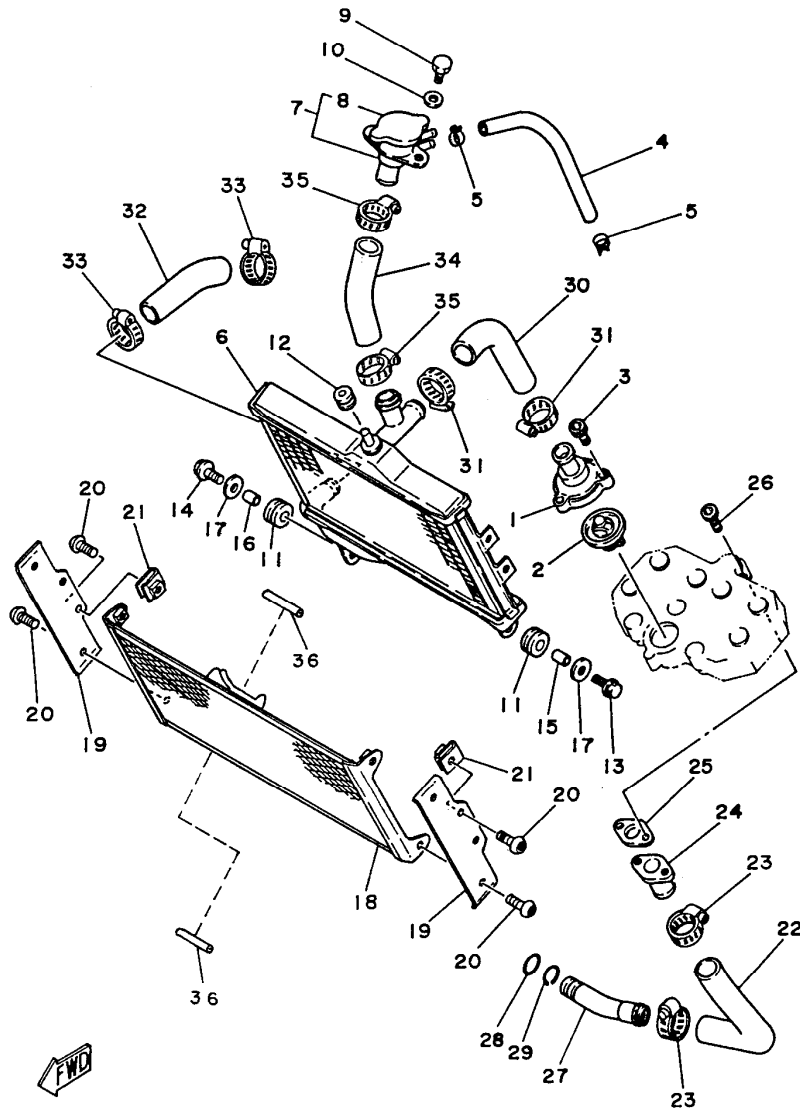


FIG. 04 RADIADOR

REF. N°	CÓDIGO	DISCRIMINAÇÃO	QT.	OBS.
04-01	1YH-E2446-00	JUNÇÃO DA REFRIGERAÇÃO	01	
02	29L-12411-00	TERMOSTATO	01	
03	91316-06020-09	PARAFUSO	03	
04	1YH-E2485-00	TUBO	01	
05	90467-13813-09	CLIP	02	
06	1YH-12461-00	CONJUNTO RADIADOR	01	
07	29L-12590-00	CONDUTOR	01	
08	17W-12462-00	TAMPA DO RADIADOR	01	
09	97301-06016-09	PARAFUSO	02	
10	90201-06067-09	ARRUELA LISA	02	
11	90480-15363-09	ILHO DE BORRACHA	02	
12	90480-16284-09	ILHO DE BORRACHA	01	
13	95806-06025-09	PARAFUSO	01	
14	95806-06020-09	PARAFUSO	01	
15	90387-07392-09	ESPAÇADOR	01	
16	90387-07390-09	ESPAÇADOR	01	
17	90201-060A3-09	ARRUELA LISA	02	
18	1YH-E2467-01	TAMPA DE PROTEÇÃO DO RADIADOR	01	
19	1YH-E246A-00	TAMPA DE PROTEÇÃO LATERAL DO RADIADOR	02	
20	90157-05805-09	PARAFUSO	08	
21	90183-05804-09	PORCA DE UNIÃO	04	
22	1YH-E2481-00	TUBO	01	
23	90460-27815-09	BRAÇADEIRA DA JUNÇÃO	02	
24	1YH-E2479-00	JUNÇÃO	01	
25	1YH-E2435-00	JUNTA DA JUNÇÃO	01	
26	91316-06020-09	PARAFUSO	02	
27	1YH-E2469-00	TUBO DE JUNÇÃO	01	
28	93210-17847-09	ANEL DE BORRACHA	01	

FIG. 04 RADIADOR

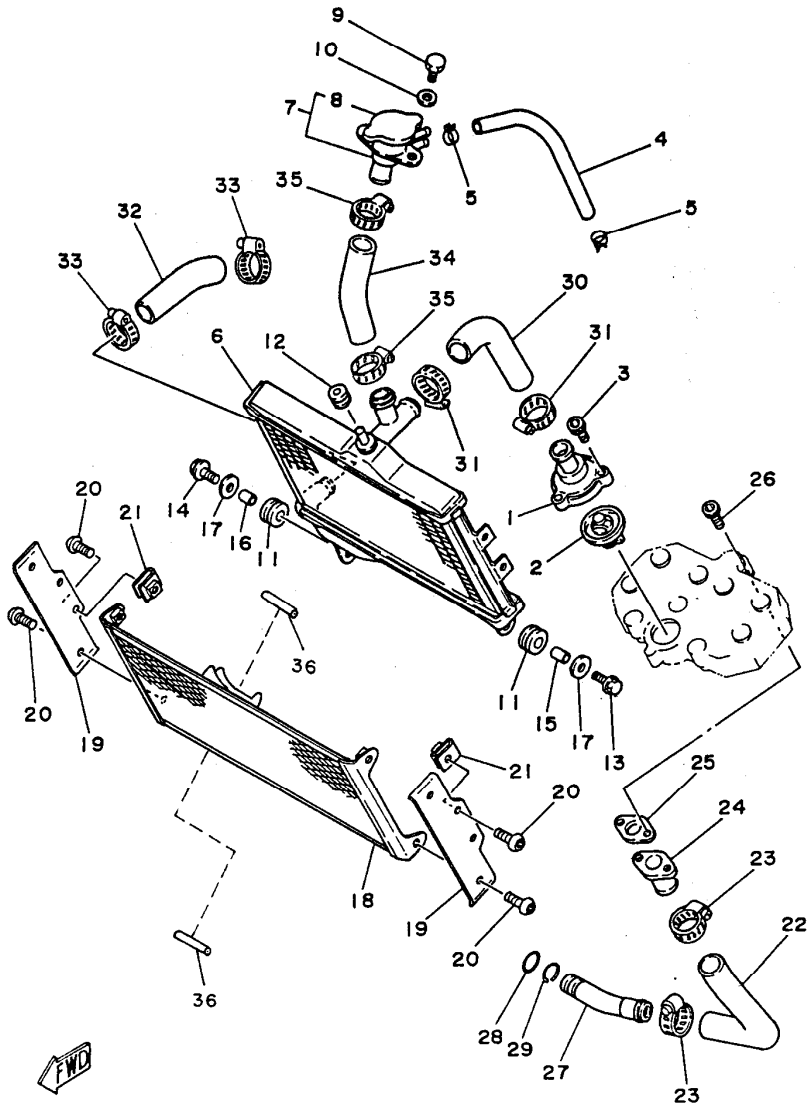
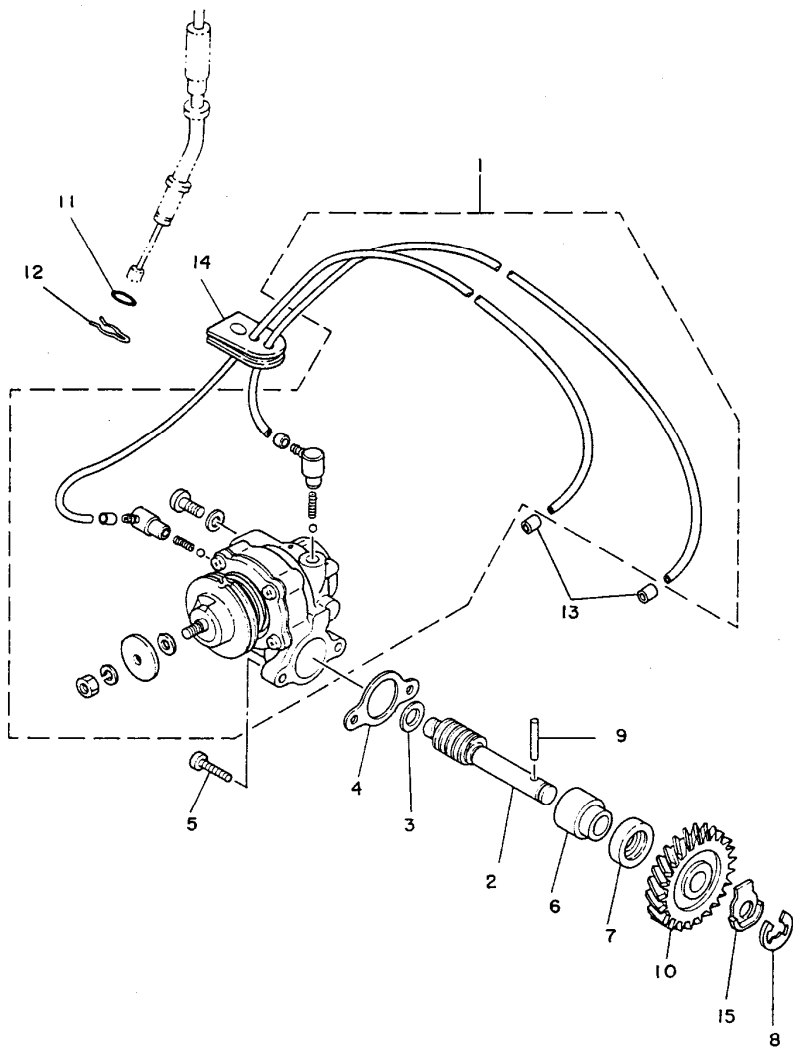


FIG. 04 RADIADOR

REF. N°	CÓDIGO	DISCRIMINAÇÃO	QT.	OBS.
04-29	93440-19083-09	ANEL TRAVA	01	
30	1YH-E2482-00	TUBO	01	
31	90460-27815-09	BRAÇADEIRA DO TUBO	02	
32	1YH-E2484-00	TUBO	01	
33	90460-27815-09	BRAÇADEIRA DO TUBO	02	
34	1YH-E2483-00	TUBO	01	
35	90460-27815-09	BRAÇADEIRA DO TUBO	02	
36	90445-13832-09	TUBO	02	

FIG. 05 BOMBA DE ÓLEO



FWD

FIG. 05 BOMBA DE ÓLEO

REF. N°	CÓDIGO	DISCRIMINAÇÃO	QT.	OBS.
05-01	1UA-13101-00	BOMBA DE ÓLEO COMPLETA	01	
02	1YH-E3175-00	EIXO DA ROSCA SEM FIM	01	
03	90201-08624-09	ARRUELA LISA	01	
04	502-E3116-00	JUNTA DA BOMBA DE ÓLEO	01	
05	98501-05015-09	PARAFUSO	02	
06	2H3-E3176-00	MANCAL DA BOMBA	01	
07	93101-10002-09	RETENTOR	01	
08	93430-08006-09	ANEL TRAVA	01	
09	93603-22028-09	PINO GUIA	01	
10	1YH-E3178-00	ENGRENAGEM MOTORA	01	
11	93210-07800-09	ANEL DE BORRACHA	01	
12	90468-08086-09	CLIP	01	
13	90468-02033-09	CLIP	02	
14	1YH-E3174-00	FIXADOR DO TUBO DE ÓLEO	01	
15	90215-10253-09	ARRUELA TRAVA	01	

FIG. 06 FILTRO DE AR

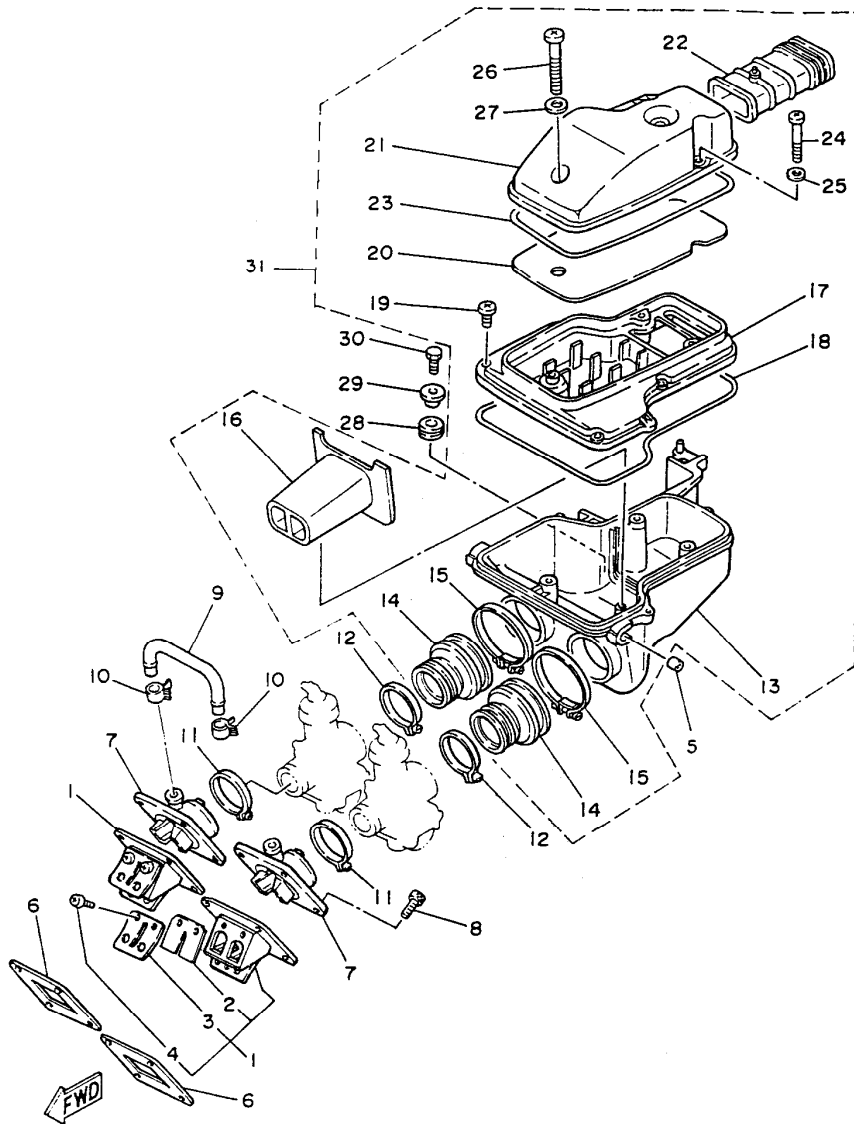


FIG. 06 FILTRO DE AR

REF. N°	CÓDIGO	DISCRIMINAÇÃO	QT.	OBS.
06-01	1UA-13610-00	CONJ. VÁLVULA DA PALHETA	02	
02	1UA-13613-00	PALHETA DA VÁLVULA	02	
03	1UA-13616-00	FIXADOR DA PALHETA	02	
04	97602-03108-09	PARAFUSO COM ARRUELA	04	
05	90445-12718-09	TUBO	02	
06	1YH-E3621-00	JUNTA DA BASE DA VÁLVULA	02	
07	1YH-E3565-00	COLETOR	02	
08	90110-06800-09	PARAFUSO	08	
09	1YH-E4465-00	TUBO COMPENSADOR	01	
10	90460-16804-09	BRAÇADEIRA	02	
11	90460-43172-09	BRAÇADEIRA	02	
12	90460-49058-09	BRAÇADEIRA	02	
13	1YH-E4411-00	CAIXA INFERIOR DO FILTRO DE AR	01	
14	1YH-E4453-00	JUNÇÃO DO FILTRO DE AR	02	
15	90460-68230-09	BRAÇADEIRA	02	
16	1YH-E441F-00	DUCTO DIVISOR DA CAIXA FILTRO	01	
17	1YH-E4421-00	CAIXA SUPERIOR DO FILTRO DE AR	01	
18	1YH-E4452-00	JUNTA DE VEDAÇÃO	01	
19	97701-50525-09	PARAFUSO	06	
20	1YH-E4451-00	ELEMENTO FILTRO DE AR	01	
21	1YH-E4412-00	TAMPA CAIXA DO FILTRO DE AR	01	
22	1YH-E4437-00	DUCTO	01	
23	1YH-E4457-00	JUNTA DA TAMPA DA CAIXA	01	
24	92501-06055-09	PARAFUSO	02	
25	92901-06042-09	ARRUELA LISA	02	
26	92501-06073-09	PARAFUSO	01	
27	90201-06042-09	ARRUELA LISA	01	
28	90480-16233-09	ILHO DE BORRACHA	01	

FIG. 06 FILTRO DE AR

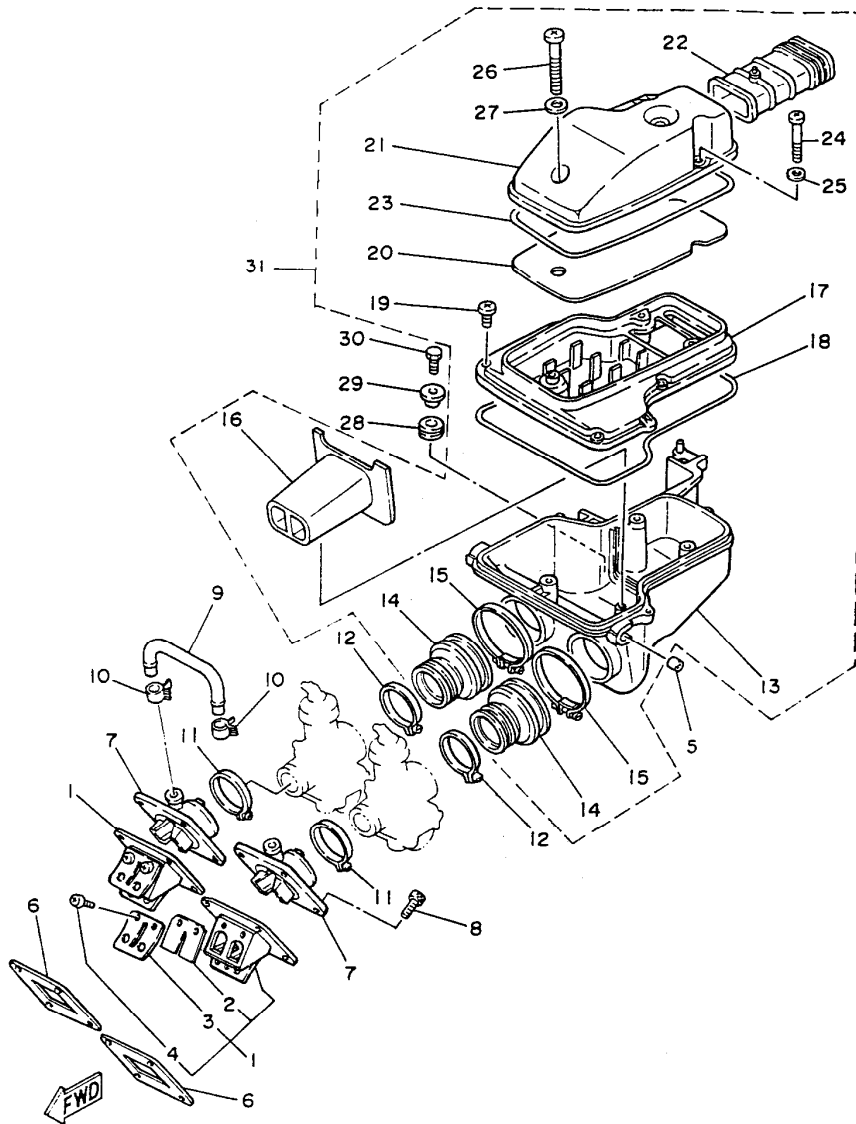


FIG. 06 FILTRO DE AR				
REF. N°	CÓDIGO	DISCRIMINAÇÃO	QT.	OBS.
06-29	90387-07037-09	ESPAÇADOR	01	
30	97301-06020-09	PARAFUSO	01	
31	1YH-E4410-00	CONJ. CAIXA DO FILTRO DE AR	01	

FIG. 07 CARBURADOR

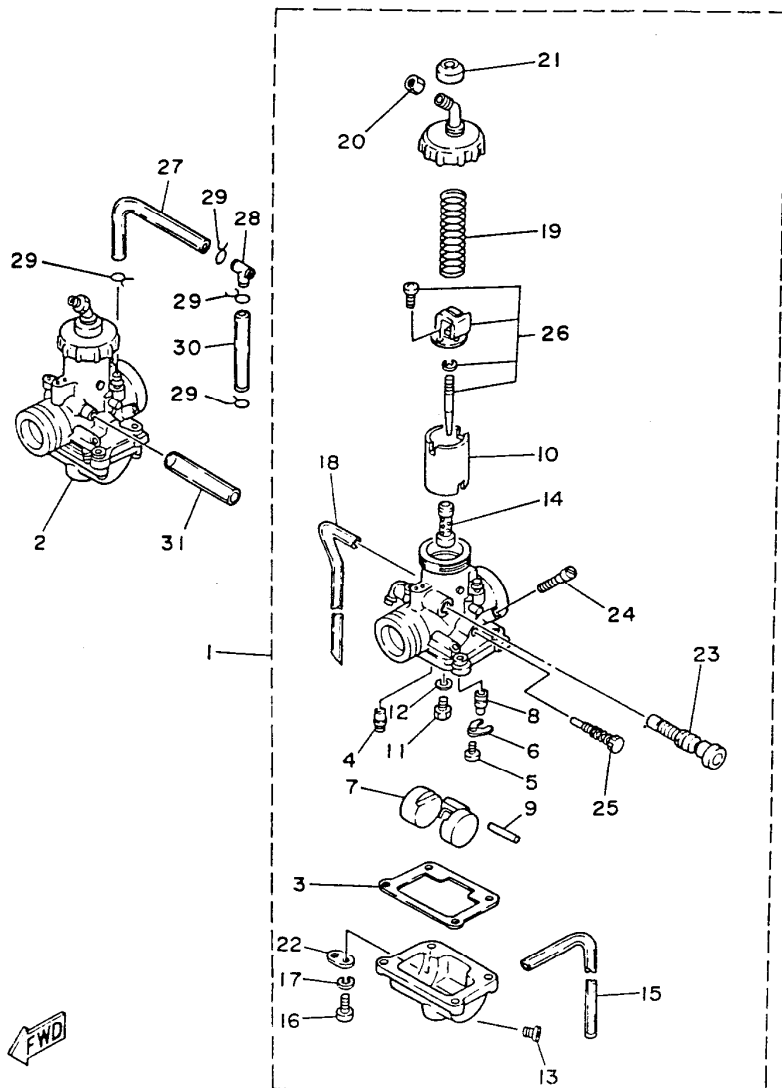


FIG. 07 CARBURADOR

REF. N°	CODIGO	DISCRIMINAÇÃO	QT.	OBS.
07-01	1YH-14101-00	CARBURADOR COMPLETO L.E.	01	
02	1YH-14102-00	CARBURADOR COMPLETO L.D.	01	
03	304-14184-00	JUNTA DA CUBA DO CARBURADOR	01	
04	260-14142-27	GICLEUR PILOTO	01	
05	98501-04008	PARAFUSO	01	
06	2H0-14146-00	PLACA DO CARBURADOR	01	
07	4L0-14185-00	BOIA DO CARBURADOR	01	
08	1YH-14190-28	BASE DA VÁLVULA COMPLETA	01	
09	537-14186-00	PINO DA BOIA	01	
10	29K-14112-20	VÁLVULA DE ACELERAÇÃO L.E.	01	
	29K-14113-20	VÁLVULA DE ACELERAÇÃO L.D.	01	
11	137-14143-50-A0	GICLEUR DO CARBURADOR Nº 250	01	
12	137-14153-00	ARRUELA DO GICLEUR	01	
13	12R-14191-00	PARAFUSO DE DRENAGEM	01	
14	4L0-14141-44	PULVERIZADOR	01	
15	4L0-14196-00	TUBO DE RESPIRO	01	
16	98511-04016	PARAFUSO	04	
17	92990-04100	ARRUELA DE PRESSAO	04	
18	4L0-14197-00	TUBO RESPIRO	01	
19	2V0-14131-00	MOLA DE RETORNO DA VÁLVULA	01	
20	802-14161-00	PORCA DE AJUSTE DO CABO	01	
21	3X3-14109-00	CAPA PROTETORA	01	
22	500-14146-00	GUIA DO TUBO	01	
23	4U5-14171-00	EIXO DO AFOGADOR	01	
24	10W-14104-00	KIT DO PARAFUSO DE AR	01	
25	23L-14103-00	KIT DO PARAFUSO DE REGULAGEM	01	
26	29K-1490J-00	KIT AGULHA DO CARBURADOR	01	
27	1YH-F4311-00	TUBO RESPIRO	01	

FIG. 07 CARBURADOR

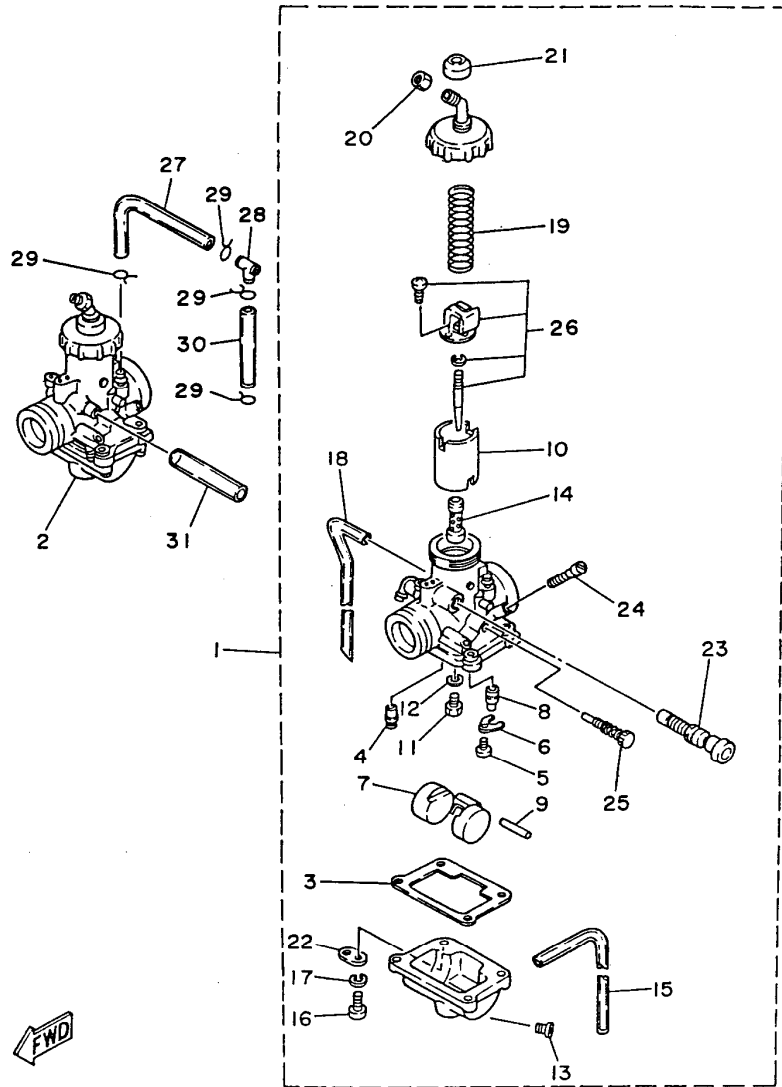


FIG. 07 CARBURADOR

REF. Nº	CÓDIGO	DISCRIMINAÇÃO	QT.	OBS.
07-28	90413-07023	BICO INJETOR	01	
29	90467-10041-09	CLIP	04	
30	90445-11697-09	TUBO	01	
31	90445-09012-09	TUBO	01	

FIG. 08 ESCAPAMENTO

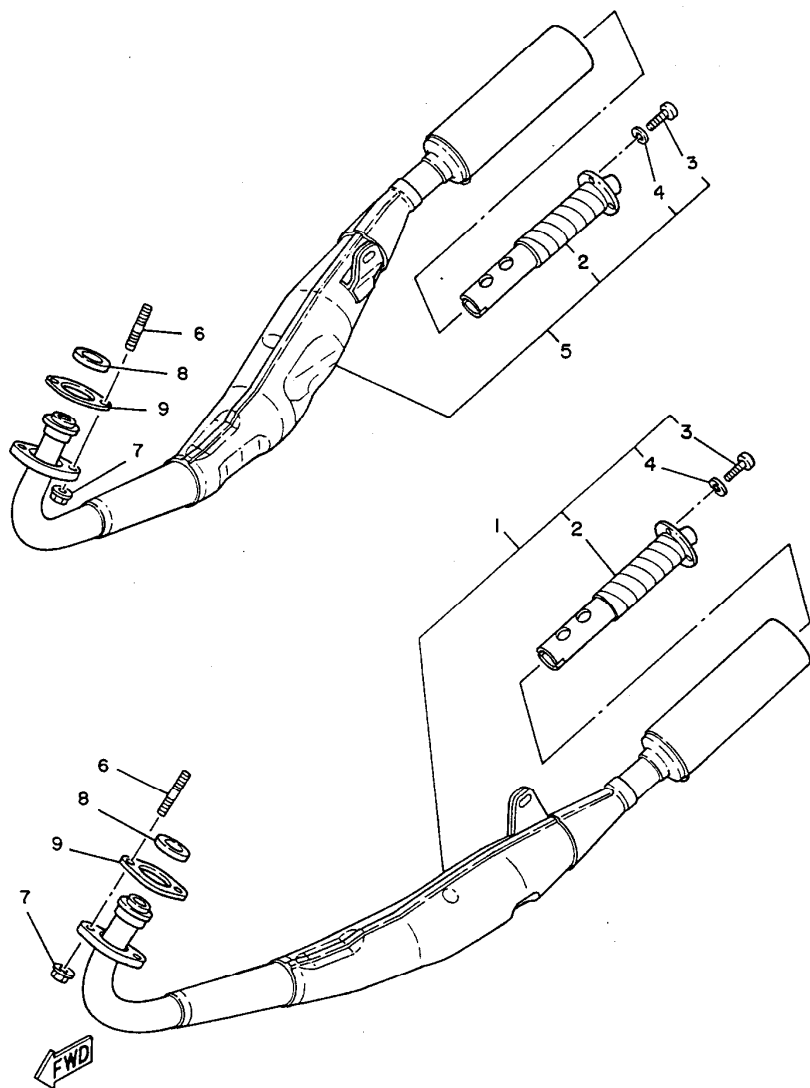


FIG. 08 ESCAPAMENTO				
REF. N°	CÓDIGO	DISCRIMINAÇÃO	QT.	OBS.
07-01	1YH-E4710-00	ESCAPAMENTO L.E.	01	
02	1YH-E4752-01	SILENCIADOR	02	
03	98506-05010-09	PARAFUSO	06	
04	92906-05100-09	ARRUELA PRESSÃO	06	
05	1YH-E4720-00	ESCAPAMENTO L.D.	01	
06	90116-08365-09	PRISIONEIRO	04	
07	90185-08811-09	PORCA AUTO TRAVANTE	04	
08	1YH-E4613-00	GAXETA DO TUBO DO ESCAPAMENTO	02	
09	1YH-E4643-00	JUNTA DO ESCAPAMENTO	02	



FIG. 09 CARCAÇA DO MOTOR

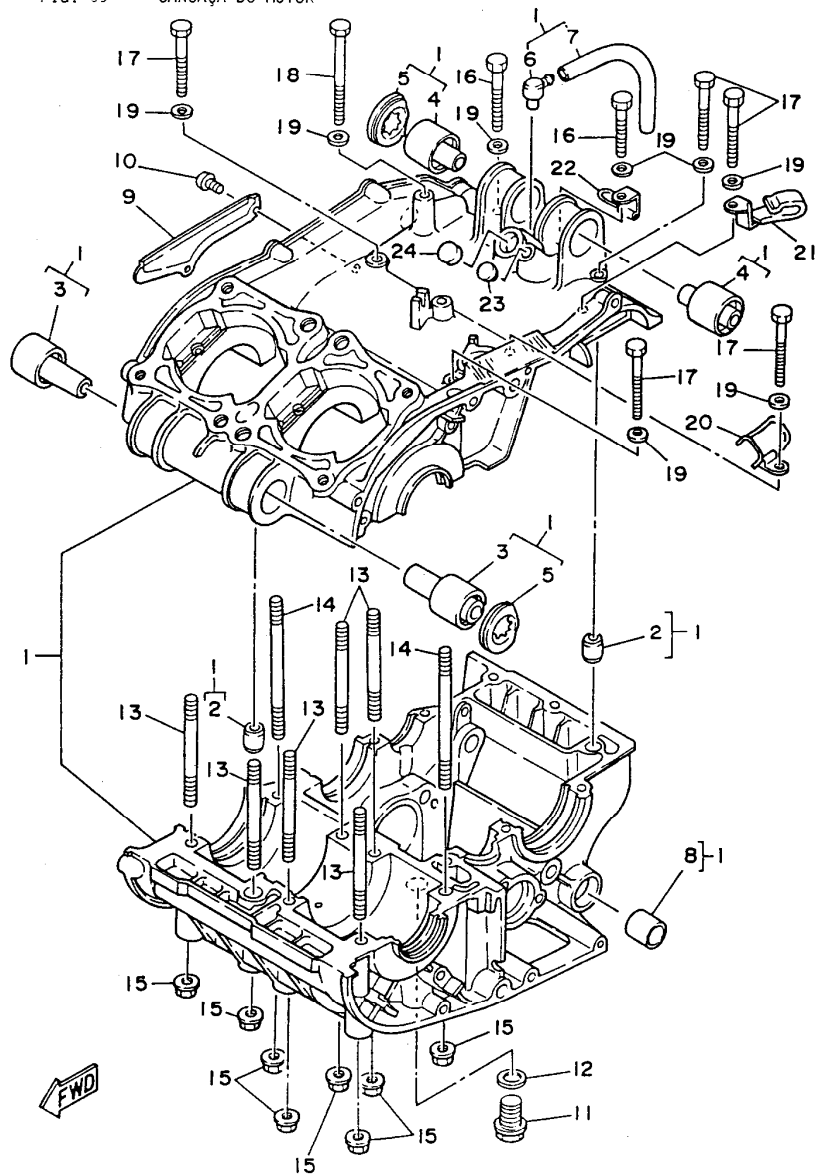


FIG. 09 CARCAÇA DO MOTOR

C4

REF. N°	CÓDIGO	DISCRIMINAÇÃO	QT.	OBS.
09-01	29L-15100-03	CONJUNTO CARCAÇA DO MOTOR	01	
02	91810-05016-09	PINO GUIA	02	
03	4L0-15316-00	AMORTIZADOR	02	
04	4L0-15326-00	AMORTIZADOR	02	
05	1YH-E5328-00	AMORTIZADOR	02	
06	120-15371-00	RESPIRO	01	
07	90446-07112	TUBO	01	
08	90383-12022	BUCHA	01	
09	1YH-E5492-00	TAMPA	01	
10	98501-05010-09	PARAFUSO	02	
11	90340-14807-09	BUJÃO DE ÓLEO	01	
12	2H3-E5353-00	GAXETA	01	
13	90116-08801-09	PRISIONEIRO	06	
14	90116-08232-09	PRISIONEIRO	02	
15	95701-08100-09	PORCA	08	
16	97311-06045-09	PARAFUSO	02	
17	97311-06060-09	PARAFUSO	05	
18	97311-06090-09	PARAFUSO	01	
19	92901-06200-09	ARRUELA LISA	08	
20	90462-16130-09	GRAMPO	01	
21	90465-08125-09	GRAMPO	01	
22	90465-06094-09	GRAMPO	01	
23	90338-05038-09	TAMPA DE BORRACHA	01	
24	90338-16807-09	TAMPA DE BORRACHA	01	

FIG. 10 TAMPA DA CARÇAÇA

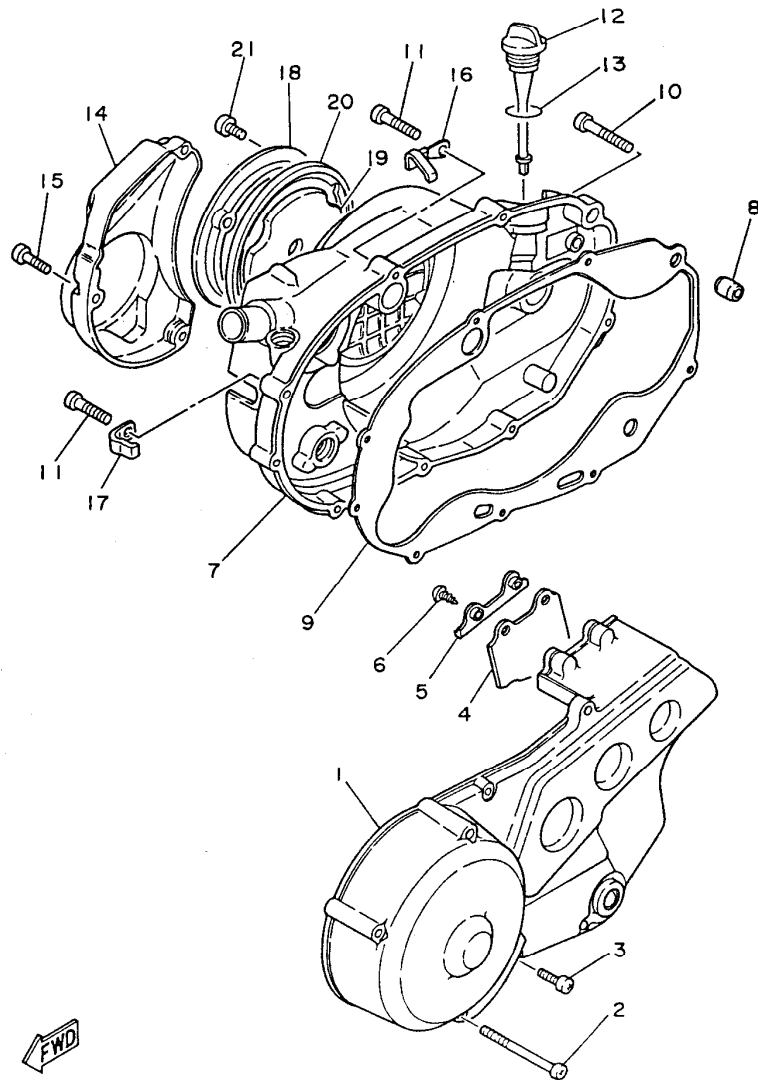


FIG. 10 TAMPA DA CARÇAÇA

REF. N°	CÓDIGO	DISCRIMINAÇÃO	QT.	OBS.
10-01	1YH-E5411-00	TAMPA DO CARTER L.E.	01	
02	92506-06055-09	PARAFUSO	03	
03	92506-06020-09	PARAFUSO	04	
04	1YH-E5497-00	PLACA DE VEDAÇÃO	01	
05	1YH-E5491-00	PROTETOR DA PLACA DE VEDAÇÃO	01	
06	97706-50512-09	PARAFUSO	02	
07	1YH-E5421-00	TAMPA DO CARTER L.D.	01	
08	91810-05016-09	PINO GUIA	01	
09	1YH-E5461-00	JUNTA DA TAMPA DO CARTER	01	
10	92506-06040-09	PARAFUSO	01	
11	92506-06030-09	PARAFUSO	08	
12	1YH-E5362-00	VARETA DO NÍVEL DE ÓLEO	01	
13	93210-19123-09	ANEL DE BORRACHA	01	
14	1YH-E5416-00	TAMPA DA BOMBA DE ÓLEO	01	
15	92506-06020-09	PARAFUSO	03	
16	90462-08071-09	GRAMPO	01	
17	90462-08070-09	GRAMPO	01	
18	1YH-E5431-00	TAMPA DO CARTER L.D.	01	
19	1YH-E5317-00	ESPAÇADOR DA TAMPA DO CARTER L.D.	01	
20	1YH-E5327-00	ESPAÇADOR DA TAMPA DO CARTER L.D.	01	
21	98506-05014-09	PARAFUSO	03	

FIG. 11 PEDAL DE PARTIDA

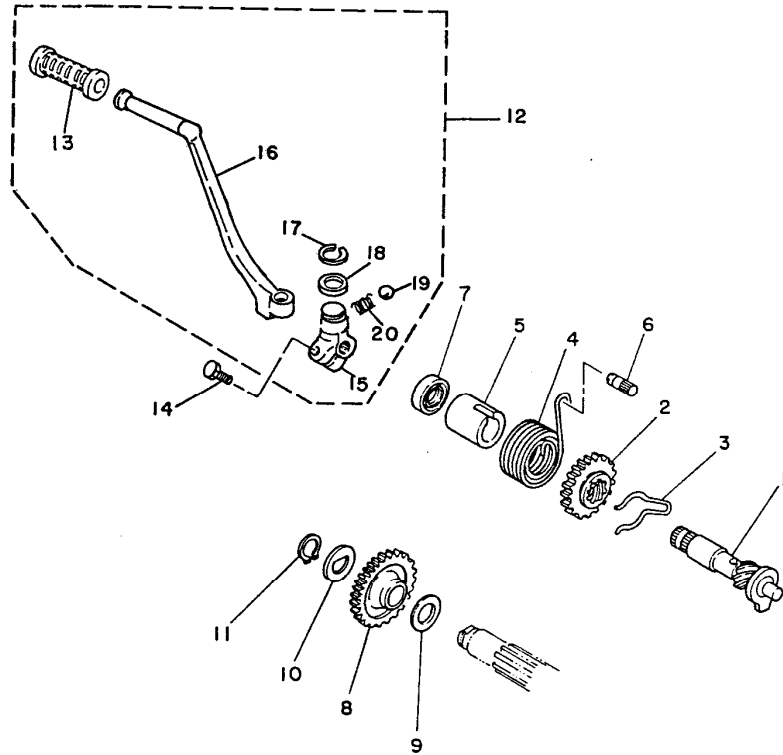


FIG. 11 PEDAL DE PARTIDA

REF. N°	CÓDIGO	DISCRIMINAÇÃO	QT.	OBS.
11-01	4L0-15660-01	EIXO DA PARTIDA	01	
02	4L0-15641-00	ENGRENAGEM PARTIDA	01	
03	90468-26091	TRAVA DA ENGRENAGEM DA PARTIDA	01	
04	90508-30051	MOLA	01	
05	4L0-15666-00	ESPAÇADOR	01	
06	502-E5668-00	LIMITADOR DA MOLA DA PARTIDA	01	
07	93101-20048	RETENTOR	01	
08	1YH-E5651-00	ENGRENAGEM MOVIDA PARTIDA	01	
09	1YH-E7417-00	ARRUELA CALÇO	01	
10	90214-15020-09	ARRUELA	01	
11	93440-15012-09	ANEL TRAVA	01	
12	1YH-E5620-00	CONJUNTO PEDAL DE PARTIDA	01	
13	502-19602-00	CAPA DO PEDAL DE PARTIDA	01	
14	97326-08030-09	PARAFUSO	01	
15	1YH-E5621-00	CUBO PEDAL DE PARTIDA	01	
16	1YH-E5611-00	PEDAL DE PARTIDA	01	
17	99006-10600-09	ANEL TRAVA	01	
18	90201-154E8-09	ARRUELA LISA	01	
19	93507-32009-09	ESFERA	01	
20	90501-12081-09	MOLA	01	

FIG. 12 FRICÇÃO

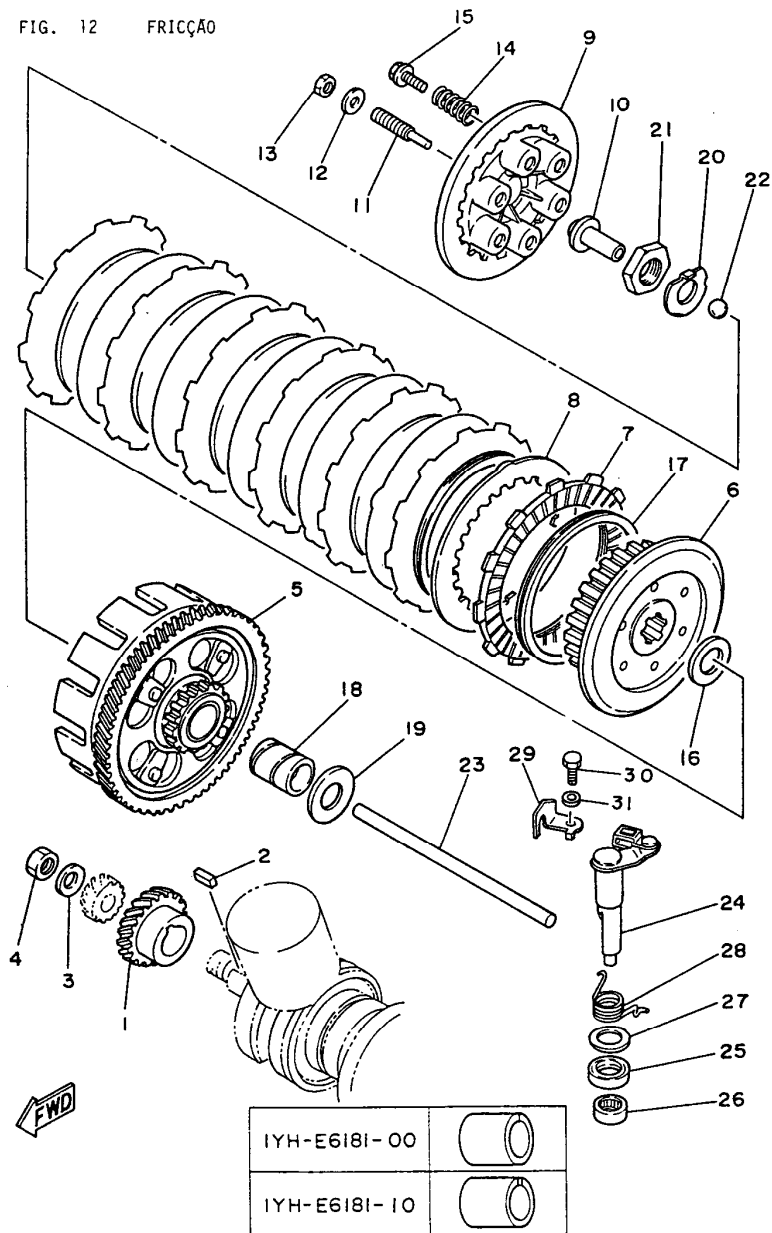


FIG. 12 FRICÇÃO

REF. N°	CÓDIGO	DISCRIMINAÇÃO	QT.	OBS.
12-01	4L0-16111-00	ENGRENAGEM PRIMÁRIA	01	
02	90282-07023-09	CHAVETA	01	
03	90208-16805-09	ARRUELA CONICA	01	
04	90170-16182-09	PORCA	01	
05	31K-16150-10	CONJUNTO ENGRENAGEM MOVIDA	01	
06	1A0-16371-00	CUBO DA FRICÇÃO	01	
07	4L0-16321-01	DISCO DE FRICÇÃO	07	
08	498-16325-00	PLACA DA FRICÇÃO	06	
09	29L-16351-00	PLACA DE FRICÇÃO	01	
10	29L-16356-00	HASTE PRESSÃO	01	
11	90149-08143-09	PARAFUSO DE REGULAGEM	01	
12	92901-08200-09	ARRUELA LISA	01	
13	95311-08700-09	PORCA	01	
14	90501-23138	MOLA COMPRESSÃO	06	
15	90159-06016	PARAFUSO COM ARRUELA	06	
16	360-16154-00	ARRUELA DE ENCOSTO	01	
17	278-16367-00	ANEL AMORTIZADOR	07	
18	1YH-E6181-00	ESPAÇADOR	01	
	1YH-E6181-10	ESPAÇADOR	01	
19	1YH-E6154-00	ARRUELA DE ENCOSTO	01	
20	90215-20223-09	ARRUELA TRAVA	01	
21	90170-20320-09	PORCA	01	
22	93515-32822-09	ESFERA	01	
23	1YH-E6357-00	HASTE PRESSÃO	01	
24	1YH-E6380-00	ALAVANCA IMPULSORA	01	
25	93102-17828-09	RETENTOR	01	
26	93315-11720	ROLAMENTO DE AGULHAS	01	
27	90201-17327-09	ARRUELA LISA	01	

FIG. 12 FRIÇÃO

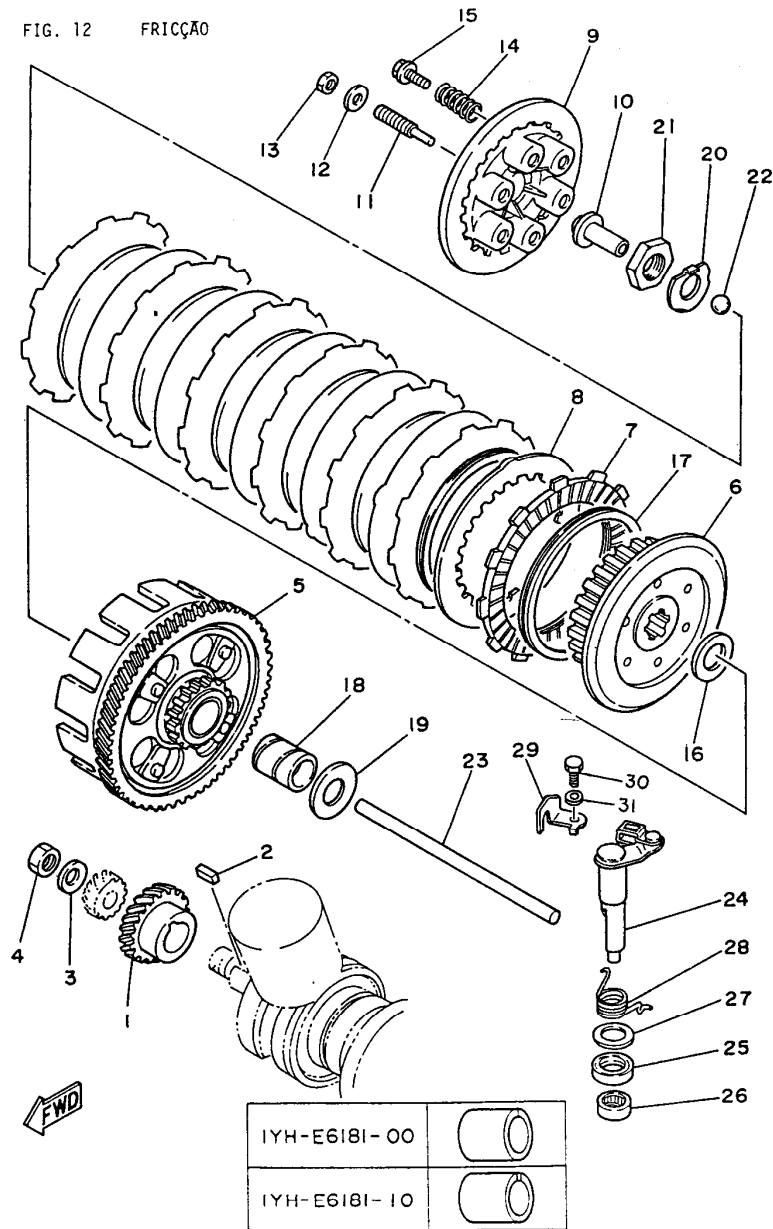


FIG. 12 FRIÇÃO

REF. N°	CÓDIGO	DISCRIMINAÇÃO	QT.	OBS.
12-28	90508-16599-09	MOLA TORSÃO	01	
29	90465-16239-09	GRAMPO	01	
30	97301-06012-09	PARAFUSO	01	
31	92901-06200-09	ARRUELA LISA	01	

FIG. 13 TRANSMISSÃO

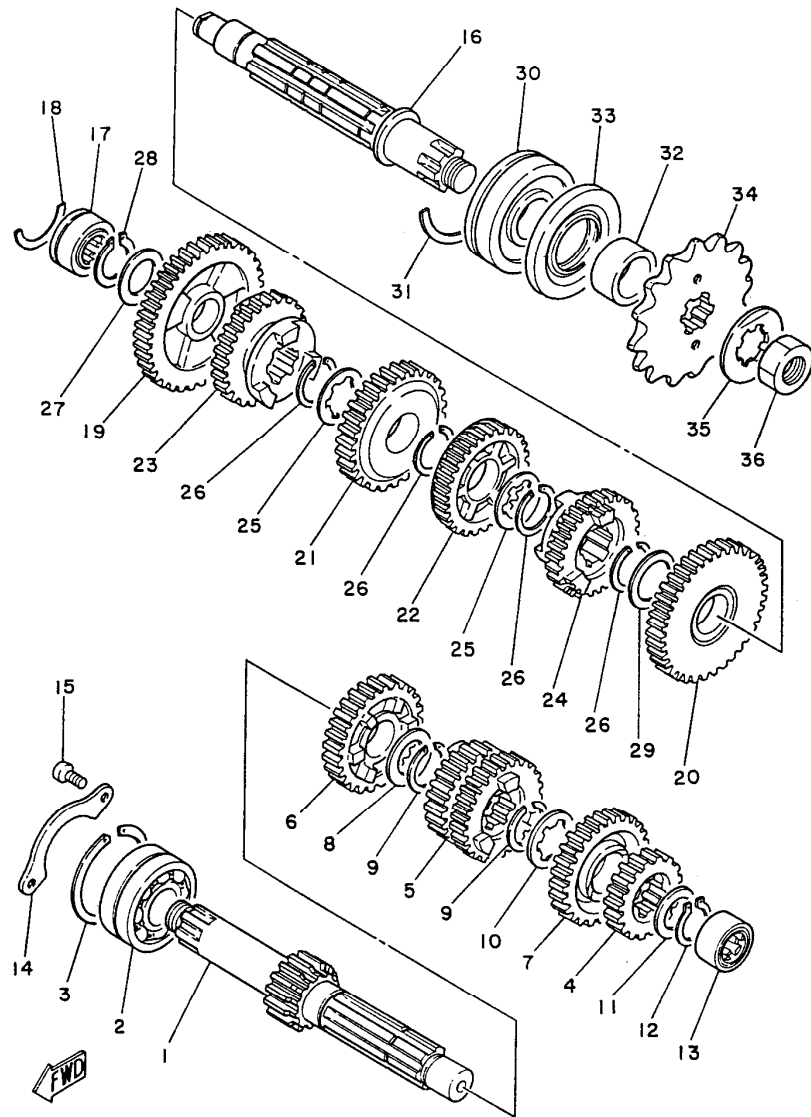


FIG. 13 TRANSMISSÃO

REF. N°	CÓDIGO	DISCRIMINAÇÃO	QT.	OBS.
13-01	1YH-E7411-00	EIXO PRINCIPAL	01	
02	93305-20502	ROLAMENTO DE ESFERAS	01	
03	93440-52009-09	ANEL TRAVA	01	
04	1YH-E7121-00	ENGRENAGEM MOTORA 2a.	01	
05	29L-17131-00	ENGRENAGEM MOTORA 3a.	01	
06	29L-17151-00	ENGRENAGEM MOTORA 5a.	01	
07	29L-17161-00	ENGRENAGEM MOTORA 6a.	01	
08	90201-25490-09	ARRUELA LISA	01	
09	93440-25084-09	ANEL TRAVA	02	
10	90209-21105-09	ARRUELA ESPECIAL	01	
11	90201-20266-09	ARRUELA LISA	01	
12	93410-20800-09	ANEL TRAVA	01	
13	93311-22027	ROLAMENTO DE AGULHAS	01	
14	1YH-E7471-00	PLACA DE COBERTURA	01	
15	92501-06012-09	PARAFUSO	02	
16	1YH-E7421-00	EIXO SECUNDÁRIO	01	
17	93311-42045	ROLAMENTO DE AGULHAS	01	
18	1YH-E7425-00	CLIP	01	
19	4L0-17211-01	ENGRENAGEM MOVIDA DA 1a.	01	
20	4L0-17221-01	ENGRENAGEM MOVIDA DA 2a.	01	
21	29L-17231-00	ENGRENAGEM MOVIDA DA 3a.	01	
22	4L0-17241-01	ENGRENAGEM MOVIDA DA 4a.	01	
23	29L-17251-10	ENGRENAGEM MOVIDA DA 5a.	01	
24	29L-17261-10	ENGRENAGEM MOVIDA DA 6a.	01	
25	90209-21105-09	ARRUELA ESPECIAL	02	
26	93440-25084-09	ANEL TRAVA	04	
27	90201-20276-09	ARRUELA LISA	01	
28	93410-20800-09	ANEL TRAVA	01	

FIG. 13 TRANSMISSÃO

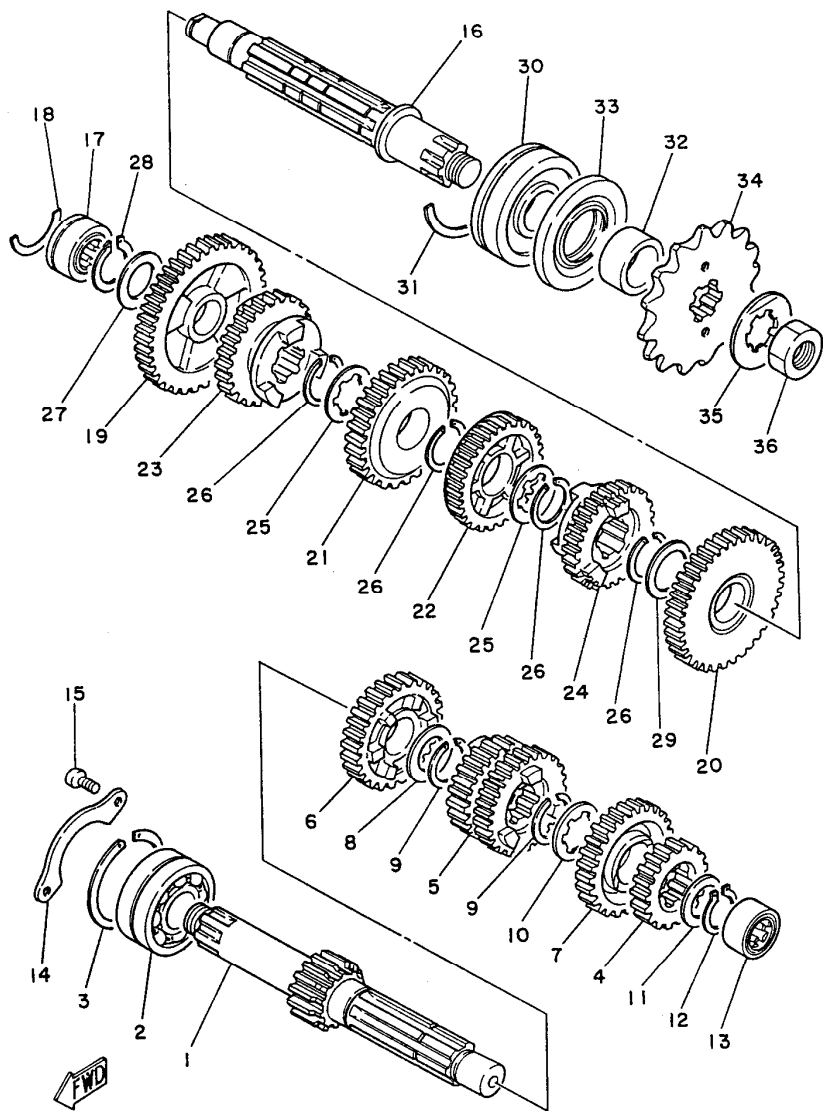


FIG. 13 TRANSMISSÃO				14
REF. N°	CÓDIGO	DISCRIMINAÇÃO	QT.	OBS.
13-29	90201-25490-09	ARRUELA LISA	01	
30	93306-30504	ROLAMENTO DE ESFERAS	01	
31	1YH-E7424-00	CLIP	01	
32	90387-257N4-09	ESPAÇADOR	01	
33	93102-35369	RETENTOR	01	
34	1YH-E7461-00	ENGRENAGEM MOTORA DA CORRENTE	01	
35	90215-21121-09	ARRUELA TRAVA	01	
36	90179-18020-09	PORCA	01	

FIG. 14 EIXO TRAMBULADOR

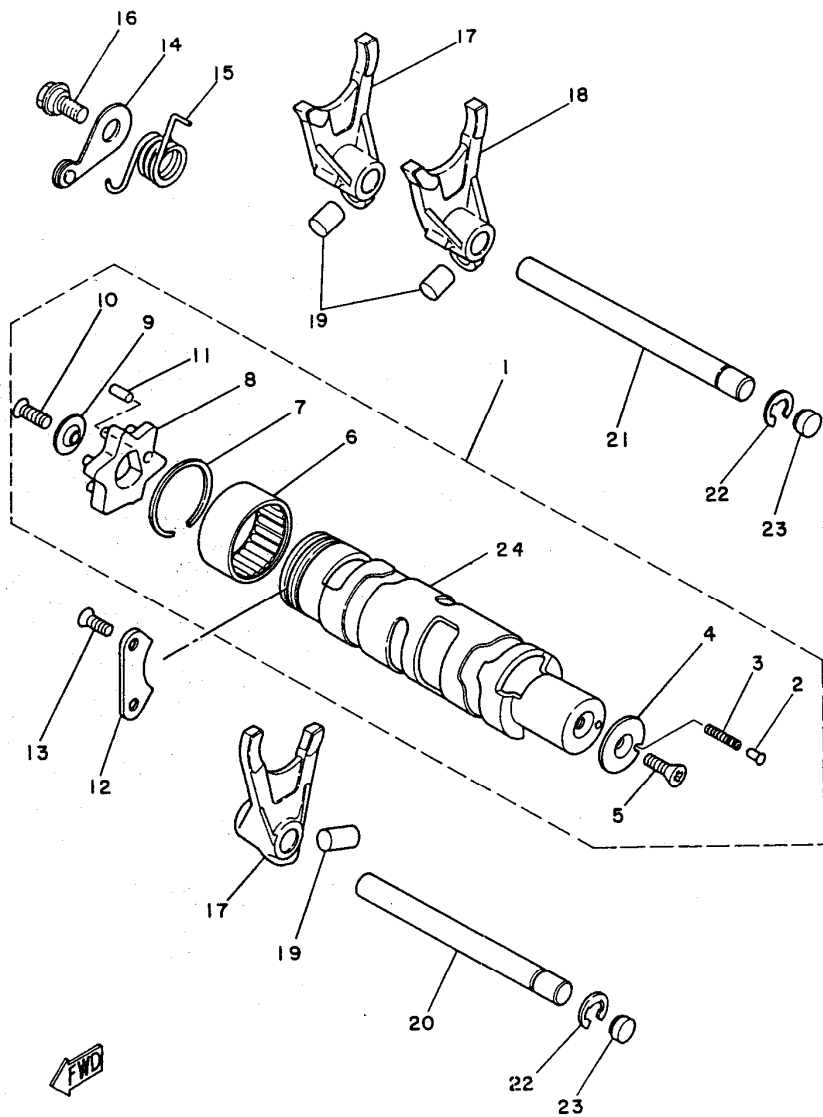


FIG. 14 EIXO TRAMBULADOR

REF. N°	CÓDIGO	DISCRIMINAÇÃO	QT.	OBS.
14-01	1YH-E8540-00	CONJUNTO DO EIXO TRAMBULADOR	01	
02	1YH-E8542-00	PINO DO PONTO MORTO	01	
03	90501-06022-09	MOLA COMPRESSÃO	01	
04	1YH-E8566-00	PLACA LATERAL L.E.	01	
05	98701-05012-09	PARAFUSO	01	
06	93315-23612	ROLAMENTO DE AGULHAS	01	
07	93440-34025-09	ANEL TRAVA	01	
08	4L0-18185-00	SEGMENTO	01	
09	1YH-E8561-00	PLACA LATERAL L.D.	01	
10	98701-05016-09	PARAFUSO	01	
11	93604-12803-09	PINO GUIA	01	
12	1YH-E8562-00	ALAVANCA LIMITADORA	01	
13	92701-06015-09	PARAFUSO	02	
14	1YH-E8140-00	ALAVANCA LIMITADORA DO CAMBIO	01	
15	90508-26452-09	MOLA TORÇÃO	01	
16	5L9-E8177-00	PARAFUSO LIMITADOR	01	
17	4L0-18511-00	GARFO TRAMBULADOR	02	
18	4L0-18512-00	GARFO TRAMBULADOR	01	
19	90250-08017-09	PINO DO GARFO	03	
20	1YH-E8531-00	BARRA GUIA DO GARFO	01	
21	1YH-E8535-00	BARRA GUIA DO GARFO	01	
22	93430-08006-09	ANEL TRAVA	02	
23	90334-10014-09	TAMPA DO GUIA DOS GARFOS	02	
24	1YH-E8541-00	EIXO TRAMBULADOR	01	



FIG. 15 EIXO E PEDAL DE CÂMBIO

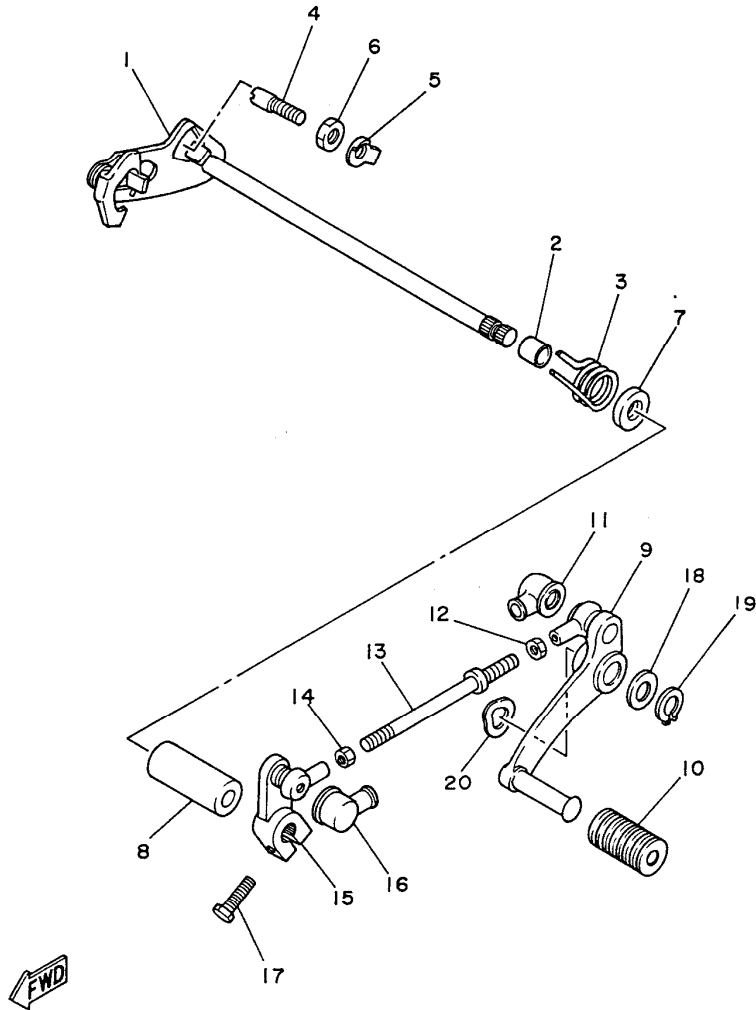


FIG. 15 EIXO E PEDAL DE CÂMBIO

REF. N°	CÓDIGO	DISCRIMINAÇÃO	QT.	OBS.
15-01	4L0-18101-00	EIXO DE MUDANÇA COMPLETO	01	
02	90560-12171-09	ESPAÇADOR	01	
03	90508-32374-09	MOLA TORÇÃO	01	
04	90149-08094-09	PARAFUSO	01	
05	90215-08174-09	ARRUELA TRAVA	01	
06	90170-08029-09	PORCA	01	
07	93102-12106	RETENTOR	01	
08	90387-125A8-09	ESPAÇADOR	01	
09	1YH-E8111-00	PEDAL DE CÂMBIO	01	
10	502-19901-00	CAPA DO PEDAL DE CÂMBIO	01	
11	23L-E8154-00	PROTETOR DE POEIRA	01	
12	95306-06700-09	PORCA	01	
13	1YH-E8115-00	HASTE DO CÂMBIO	01	
14	90170-06289-09	PORCA	01	
15	1YH-E8112-00	CUBO DO PEDAL DE CÂMBIO	01	
16	23L-E8154-00	PROTETOR DE POEIRA	01	
17	97316-06020-09	PARAFUSO	01	
18	90201-122A7-09	ARRUELA LISA	01	
19	93410-12003-09	ANEL TRAVA	01	
20	90206-12074-09	ARRUELA ONDULADA	01	

FIG. 16 CHASSI

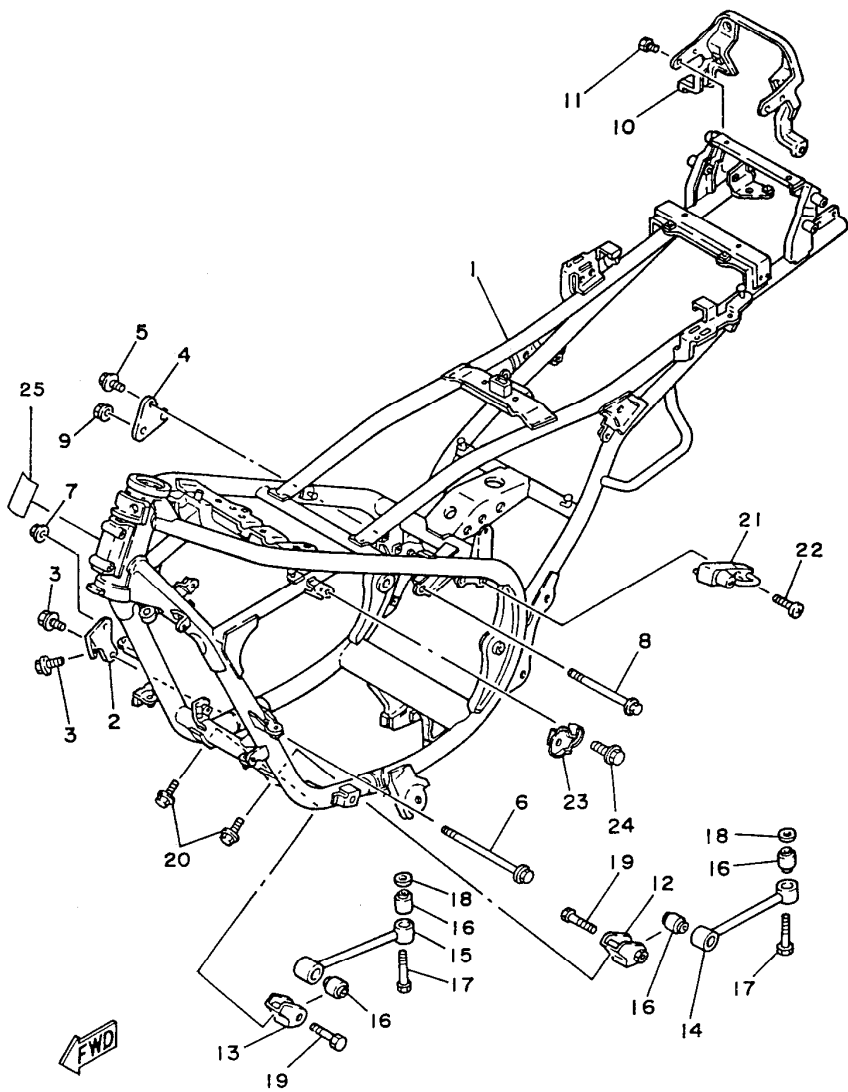


FIG. 16 CHASSI				
REF. N°	CÓDIGO	DISCRIMINAÇÃO	QT.	OBS.
16-01	1YH-F1110-00	CHASSIS COMPLETO	01	
02	1YH-F1315-00	SUPORTE DIANT. L.D. DO MOTOR	01	
03	95821-08016-09	PARAFUSO	02	
04	1YH-F1316-00	SUPORTE TRAS. L.D. DO MOTOR	01	
05	95821-08016-09	PARAFUSO	02	
06	95821-10150-09	PARAFUSO	01	
07	95701-10100-09	PORCA	01	
08	95821-10115-09	PARAFUSO	01	
09	95701-10100-09	PORCA	01	
10	1YH-F1260-00	SUPORTE PARALAMA TRASEIRO	01	
11	97301-06012-09	PARAFUSO	04	
12	1YH-F1317-00	SUPORTE TRASEIRO L.E. DO MOTOR	01	
13	1YH-F1318-00	SUPORTE DIANTEIRO L.E. DO MOTOR	01	
14	1YH-F1314-00	BRAÇO SUPORTE DO MOTOR L.E.	01	
15	1YH-F1319-00	BRAÇO SUPORTE DO MOTOR L.D.	01	
16	1YH-F1485-00	AMORTIZADOR 1	04	
17	97301-10040-09	PARAFUSO	02	
18	92901-10200-09	ARRUELA LISA	02	
19	97301-10040-09	PARAFUSO	02	
20	95806-08020-09	PARAFUSO	02	
21	1YH-F1398-00	TRAVA DO CAPACETE	01	
22	92706-06030-09	PARAFUSO	01	
23	1YH-F8359-00	SUPORTE CARENAGEM	02	
24	95826-06010-09	PARAFUSO	02	
25	1YH-29838-00	EMBLEMA IND. BRASILEIRA	01	

FIG. 17 PARALAMA DIANTEIRO E TRASEIRO

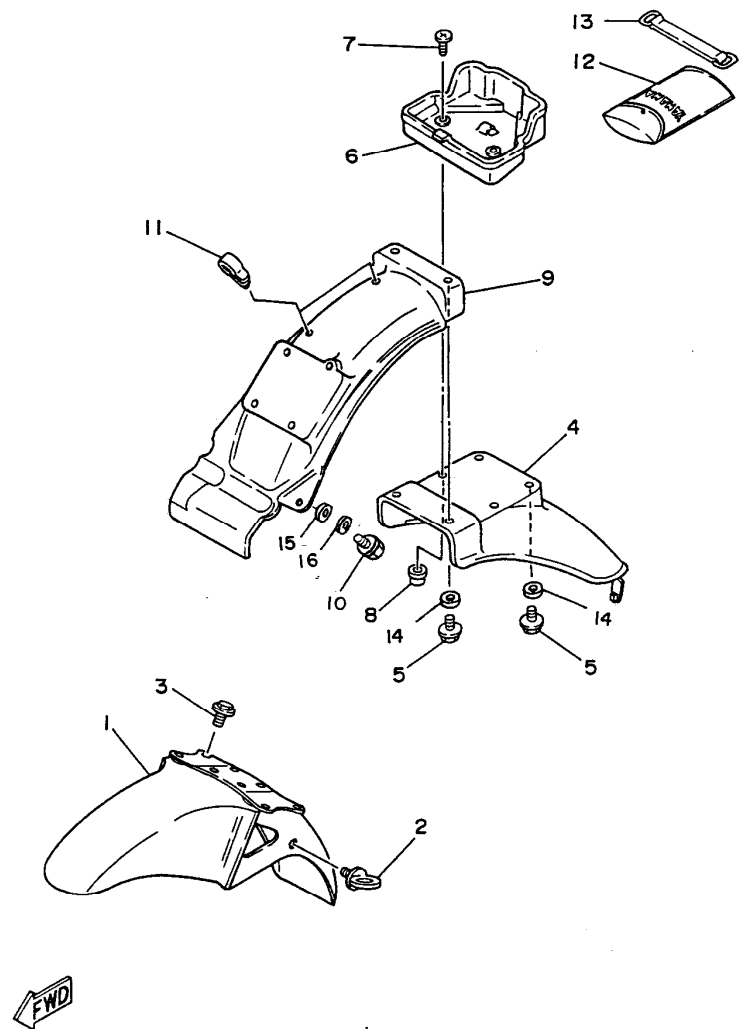


FIG. 17 PARALAMA DIANTEIRO E TRASEIRO

REF. N°	CÓDIGO	DISCRIMINAÇÃO	QT.	OBS.
17-01	1YH-F1510-00-AE	PARALAMA DIANTEIRO	01	
02	23L-F1518-00	FIXADOR DO CABO	01	
03	95023-06116-09	PARAFUSO	04	
04	1YH-F1611-00	PARALAMA TRASEIRO	01	
05	97306-06016-09	PARAFUSO	04	
06	1YH-F1171-00	CAIXA FERRAMENTA	01	
07	98906-05014-09	PARAFUSO	02	
08	90179-05835-09	PORCA	02	
09	1YH-F1629-00	PROTECTOR DE POEIRA	01	
10	97306-06016-09	PARAFUSO	01	
11	90464-12800-09	GRAMPO	02	
12	1YH-F8100-00	JOGO DE FERRAMENTAS	01	
13	1YH-F1376-00	CINTO DE FERRAMENTAS	01	
14	90201-06380-09	ARRUELA LISA	04	
15	90201-06380-09	ARRUELA LISA	01	
16	92906-06100-09	ARRUELA DE PRESSÃO	01	

FIG. 18 TAMPAS LATERAIS

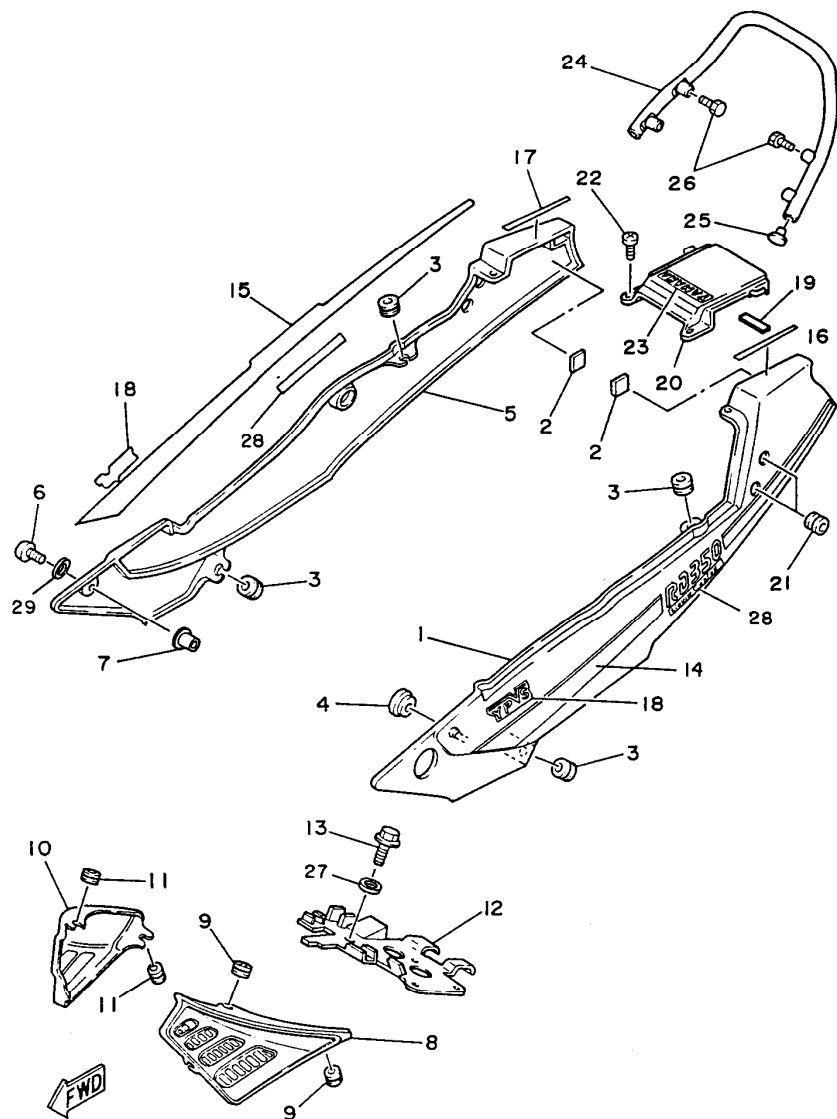


FIG. 18 TAMPAS LATERAIS

REF. Nº	CÓDIGO	DISCRIMINAÇÃO	QT.	OBS.
01	1YH-F1710-00-GE	TAMPA LATERAL L.E. BRANCA	01	
	1YH-F1710-00-6G	TAMPA LATERAL L.E. PRETA	01	
02	35N-F475Y-00	AMORTIZADOR DE BORRACHA	02	
03	90480-12053-09	ILHO DE BORRACHA	04	
04	90480-13426-09	ILHO DE BORRACHA	01	
05	1YH-F1720-00-GE	TAMPA LATERAL L.D. BRANCA	01	
	1YH-F1720-00-6G	TAMPA LATERAL L.D. PRETA	01	
06	90110-06090-09	PARAFUSO	01	
07	90179-06834-09	PORCA	01	
08	29L-21731-00	TAMPA DIANT. L.E.	01	
09	90480-12014-09	ILHO DE BORRACHA	02	
10	29L-21741-00	TAMPA DIANT. L.D.	01	
11	90480-12014-09	ILHO DE BORRACHA	02	
12	1YH-F1243-00	PLACA DE COBERTURA	01	
13	97301-06012-09	PARAFUSO	01	
14	1YH-F173E-00-GE	GRAF. TAMPA LAT. L.E. BRANCA	01	
	1YH-F173E-00-6G	GRAF. TAMPA LAT. L.E. PRETA	01	
15	1YH-F173F-00-GE	GRAF. TAMPA LAT. L.D. BRANCA	01	
	1YH-F173F-00-6G	GRAF. TAMPA LAT. L.D. PRETA	01	
16	1YH-F174G-00-GE	GRAF. SUP. TAMPA LAT. L.E. BRANCA	01	
	1YH-F174G-00-6G	GRAF. SUP. TAMPA LAT. L.E. PRETA	01	
17	1YH-F174H-00-GE	GRAF. SUP. TAMPA LAT. L.D. BRANCA	01	
	1YH-F174H-00-6G	GRAF. SUP. TAMPA LAT. L.D. PRETA	01	
18	1YH-F1786-00	EMBLEMA YPVS	02	USADO NA MOTO PRETA
	1YH-F1786-10	EMBLEMA YPVS	02	USADO NA MOTO BRANCA
19	1YH-F639G-00	AMORTIZADOR DE BORRACHA	01	
20	1YH-F1651-00-AE	TAMPA SUPERIOR TRASEIRA	01	
21	90480-19453-09	ILHO DE BORRACHA	04	

FIG. 18 TAMPAS LATERAIS

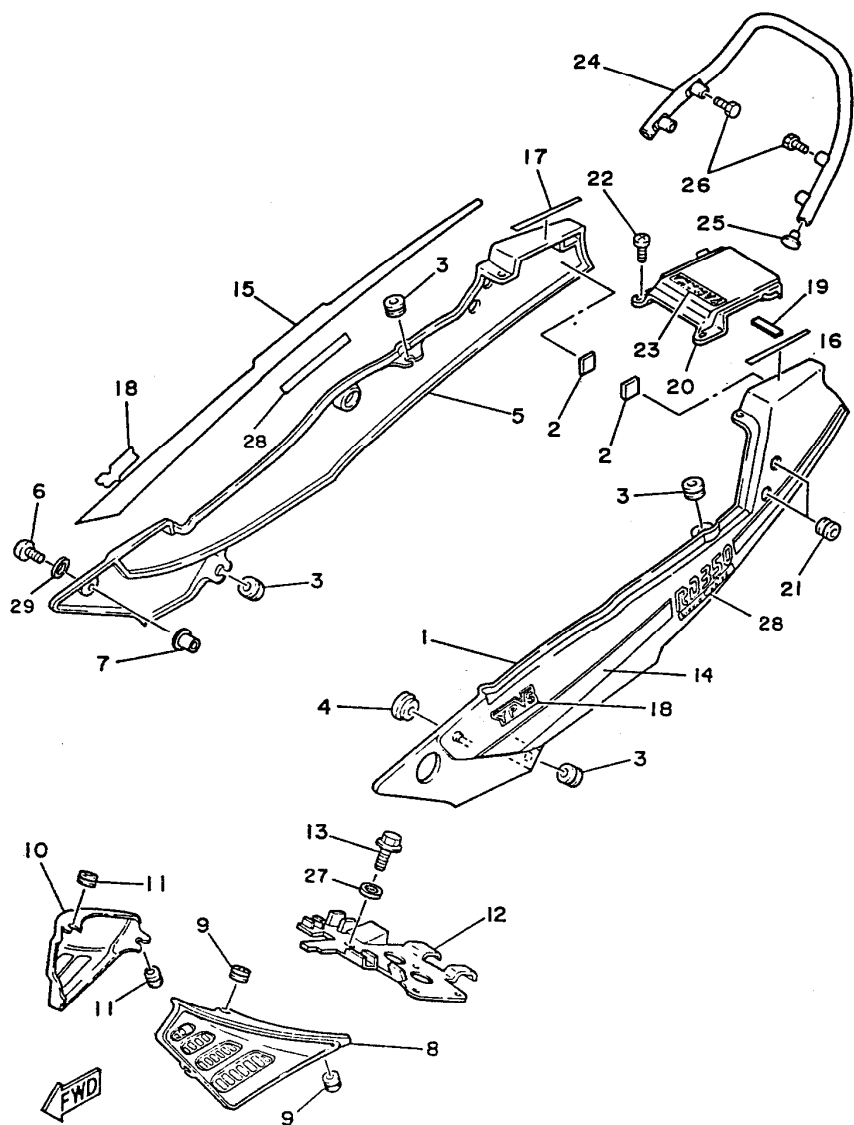


FIG. 18 TAMPAS LATERAIS				
REF. N°	CÓDIGO	DISCRIMINAÇÃO	QT.	OBS.
18-22	98906-06016-09	PARAFUSO	02	
23	1YH-F163G-00	EMBLEMA DA TAMPA SUP. TRASEIRA	01	
24	1YH-F4773-00	APOIO DO PASSAGEIRO	01	
25	1YH-F4742-00	ILHO DE BORRACHA	02	
26	97306-08035-09	PARAFUSO	04	
27	90201-06055-09	ARRUELA LISA	01	
28	1YH-F1787-10	EMBLEMA LIQUID. COOLED	02	USADO NA MOTO BRANCA
	1YH-F1787-00	EMBLEMA LIQUID. COOLED	02	USADO NA MOTO PRETA
29	90201-062A8-09	ARRUELA LISA	01	

FIG. 19 TANQUE DE ÓLEO

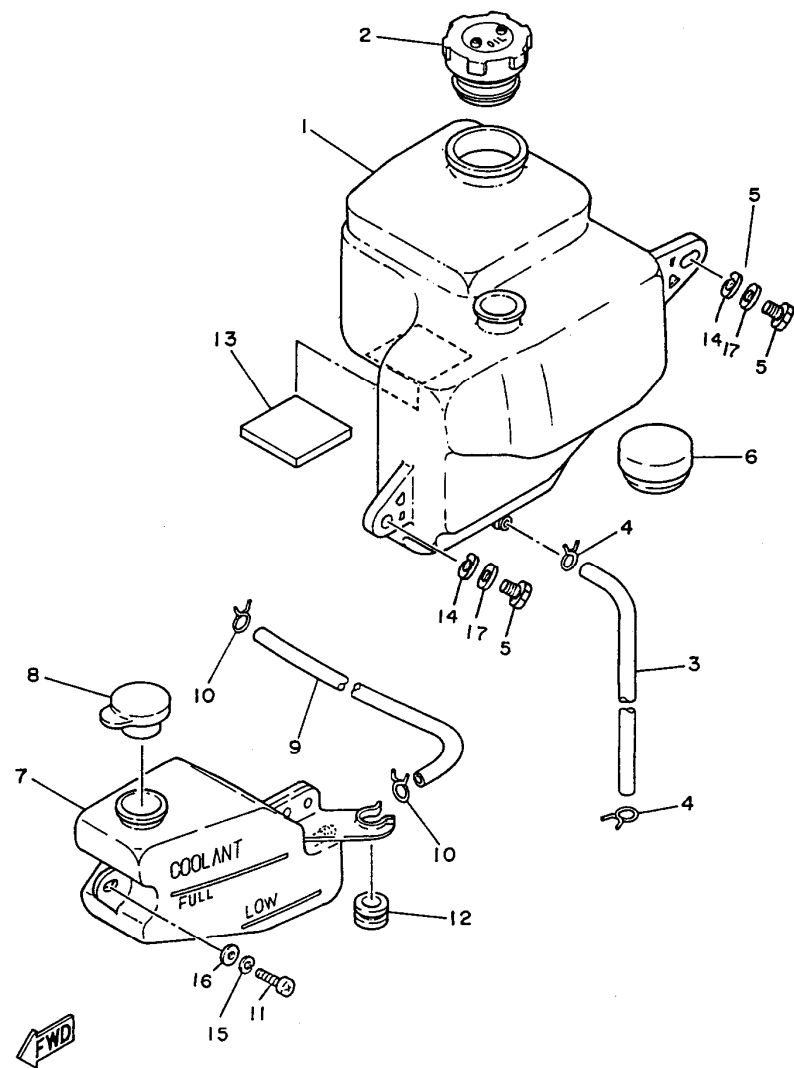


FIG. 19 TANQUE DE ÓLEO

REF. Nº	CÓDIGO	DISCRIMINAÇÃO	QT.	OBS.
19-01	1YH-F1750-00	TANQUE DE ÓLEO	01	
02	1YH-F1770-00	CONJUNTO DA TAMPA DO TANQUE DE ÓLEO	01	
03	1YH-F4316-00	TUBO	01	
04	90467-08800-09	CLIP	02	
05	97306-06016-09	PARAFUSO	02	
06	1YH-F1746-00	AMORTIZADOR	01	
07	1YH-F1870-00	CONJUNTO TANQUE RESERVATÓRIO	01	
08	1YH-F1876-00	TAMPA DO TANQUE RESERVATÓRIO	01	
09	1YH-F1766-00	TUBO DE ÓLEO TANQUE RESERVATÓRIO	01	
10	90467-10041-09	CLIP	02	
11	92501-06015-09	PARAFUSO	01	
12	90480-12014-09	ILHO DE BORRACHA	01	
13	1YH-F1747-00	AMORTIZADOR DO TANQUE DE ÓLEO	01	
14	92906-06100-09	ARRUELA DE PRESSÃO	02	
15	92906-06100-09	ARRUELA DE PRESSÃO	01	
16	90201-06055-09	ARRUELA LISA	01	
17	90201-062A8-09	ARRUELA LISA	02	

FIG. 20 GARFO TRASEIRO

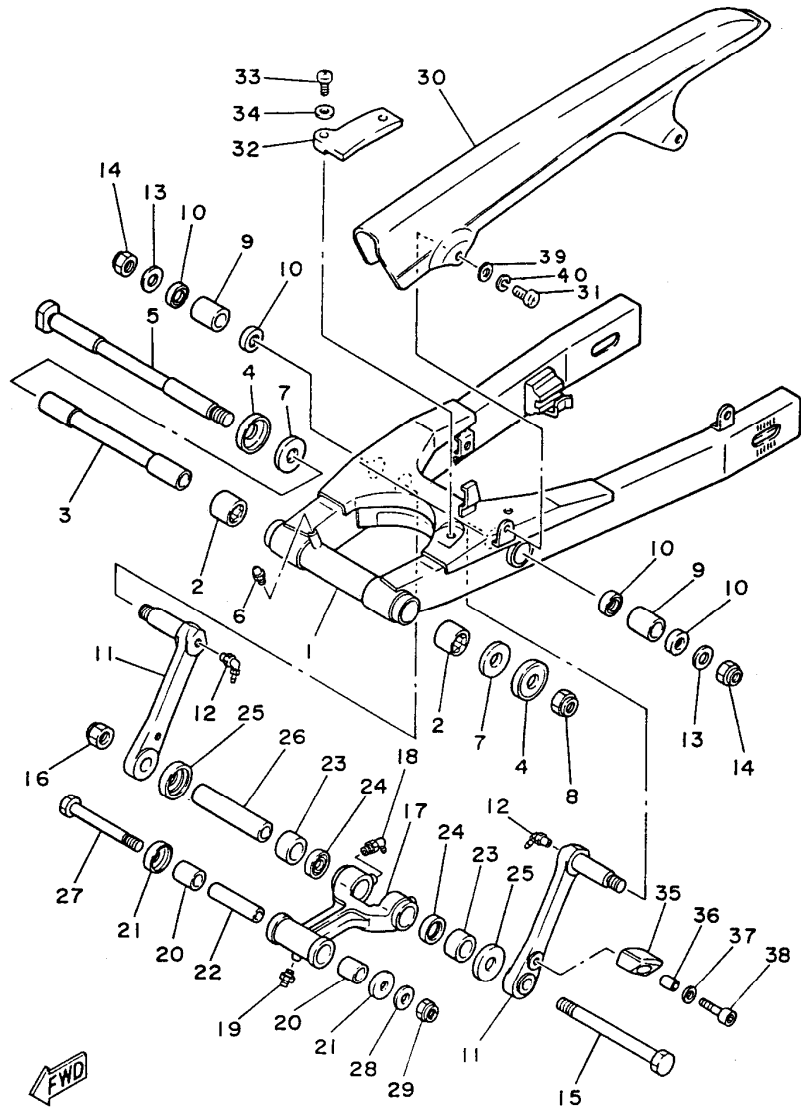


FIG. 20 GARFO TRASEIRO

REF N°	CÓDIGO	DISCRIMINAÇÃO	QT.	OBS.
20-01	1YH-F2110-00	GARFO TRASEIRO	01	
02	93320-32403	ROLAMENTO DE AGULHAS	02	
03	51L-22184-00	BUCHA DO GARFO	01	
04	1YH-F2129-00	CAPA PROTETORA	02	
05	1YH-F2141-00	EIXO DO GARFO TRASEIRO	01	
06	93700-06802-09	GRAXEIRA	01	
07	90201-161J3-09	ARRUELA LISA	02	
08	90185-14812-09	PORCA AUTOTRAVANTE	01	
09	90386-18136	BUCHA	02	
10	93109-18807-09	RETENTOR	04	
11	1YH-F217M-00	BRAÇO DE LIGAÇÃO	02	
12	93700-06803-09	GRAXEIRA	02	
13	90201-12191-09	ARRUELA LISA	02	
14	90185-12801-09	PORCA "U"	02	
15	90101-14832-09	PARAFUSO	01	
16	90185-14810-09	PORCA AUTOTRAVANTE	01	
17	1YH-F217A-00	BRAÇO ACIONADOR	01	
18	93700-06803-09	GRAXEIRA	02	
19	93700-06802-09	GRAXEIRA	01	
20	90386-18118	BUCHA	02	
21	1YH-F219X-00	TAMPA PROTETORA	02	
22	90387-127H2-09	ESPAÇADOR	01	
23	90386-20150	BUCHA	02	
24	93109-20808-09	RETENTOR	02	
25	1YH-F2128-00	TAMPA DE PROTEÇÃO	02	
26	90387-144H4-09	ESPAÇADOR	01	
27	90109-10824-09	PARAFUSO	01	
28	90201-10126-09	ARRUELA LISA	01	

FIG. 20 GARFO TRASEIRO

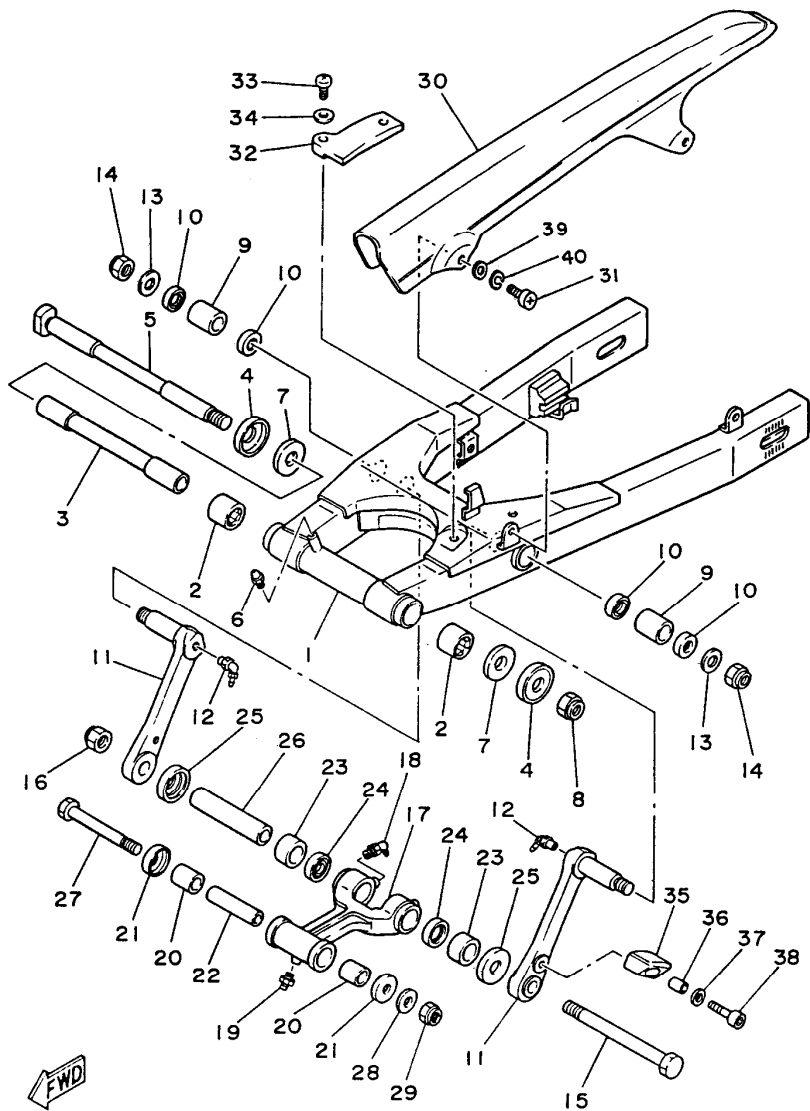


FIG. 20 GARFO TRASEIRO

REF. N°	CÓDIGO	DISCRIMINAÇÃO	QT.	OBS.
20-29	90185-10802-09	PORCA "U"	01	
30	1YH-F2311-00	CAPA DA CORRENTE	01	
31	92506-06016-09	PARAFUSO	02	
32	1YH-F2151-00	PROTETOR DE CORRENTE	01	
33	98501-05010-09	PARAFUSO	02	
34	92901-05200-09	ARRUELA LISA	02	
35	1YH-F2187-00	PROTETOR DE CORRENTE	01	
36	90387-06065-09	ESPAÇADOR	01	
37	92901-06200-09	ARRUELA LISA	01	
38	91311-06030-09	PARAFUSO	01	
39	90201-06380-09	ARRUELA LISA	02	
40	92906-06100-09	ARRUELA DE PRESSÃO	02	



FIG. 21 AMORTECEDOR TRASEIRO

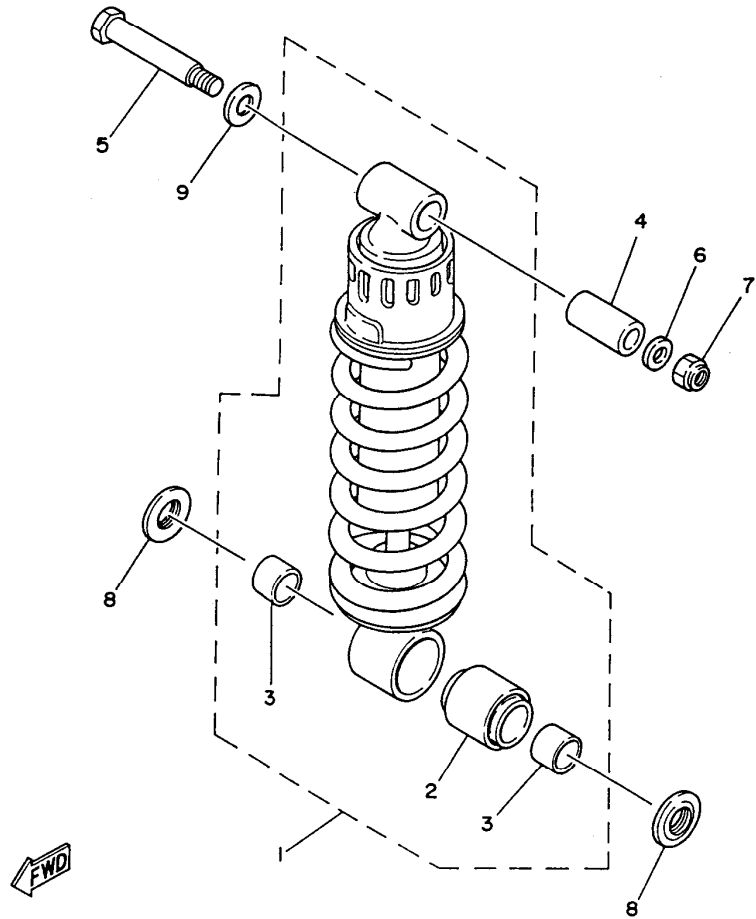
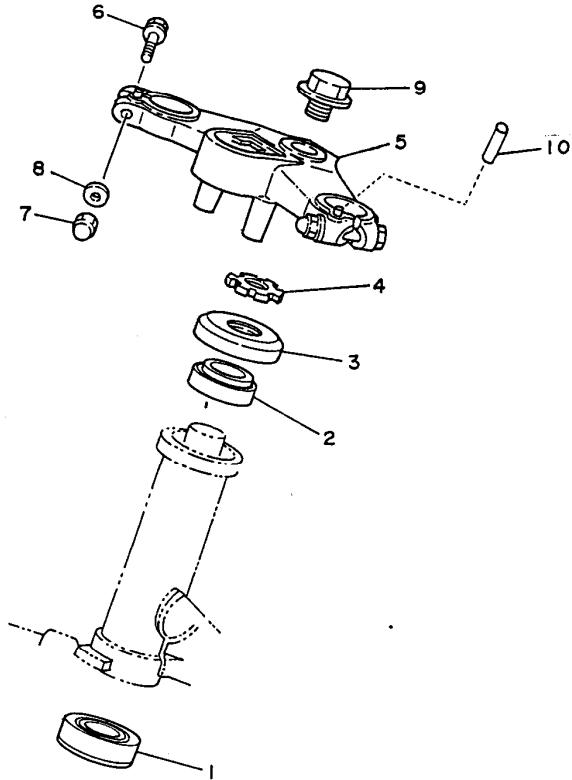


FIG. 21 AMORTECEDOR TRASEIRO

REF. N°	CÓDIGO	DISCRIMINAÇÃO	QT.	OBS.
21-01	1YH-F2210-00	AMORTECEDOR TRASEIRO COMPLETO	01	
02	1YH-F2216-00	BUCHA DO AMORTECEDOR TRASEIRO	01	
03	90380-20123	BUCHA	02	
04	90387-106H5-09	ESPAÇADOR	01	
05	90109-10554-09	PARAFUSO	01	
06	90201-10126-09	ARRUELA LISA	01	
07	90185-10802-09	PORCA "U"	01	
08	1YH-F217H-00	PROTETOR DE POEIRA	02	
09	90201-12729-09	ARRUELA LISA	01	

FIG. 22 MESA DO GUIDÃO



FWD

FIG. 22 MESA DO GUIDÃO

REF. N°	CÓDIGO	DISCRIMINAÇÃO	QT.	OBS.
22-01	93332-00008	ROLAMENTO DE ROLOS CONICOS	01	
02	93332-00023	ROLAMENTO DE ROLOS CONICOS	01	
03	1YH-F3416-00	CAPA DE PROTEÇÃO DO ROLAMENTO	01	
04	23L-F3454-00	PORCA	01	
05	1YH-23435-00	SUPORTE SUP. DO GARFO DIANTEIRO	01	
06	95826-08048-09	PARAFUSO	02	
07	95306-08800-09	PORCA	02	
08	92906-08200-09	ARRUELA LISA	02	
09	90105-14365-09	PARAFUSO	01	
10	91609-40010-09	PINO DA MOLA	02	

FIG. 23 GARFO TELESCÓPICO

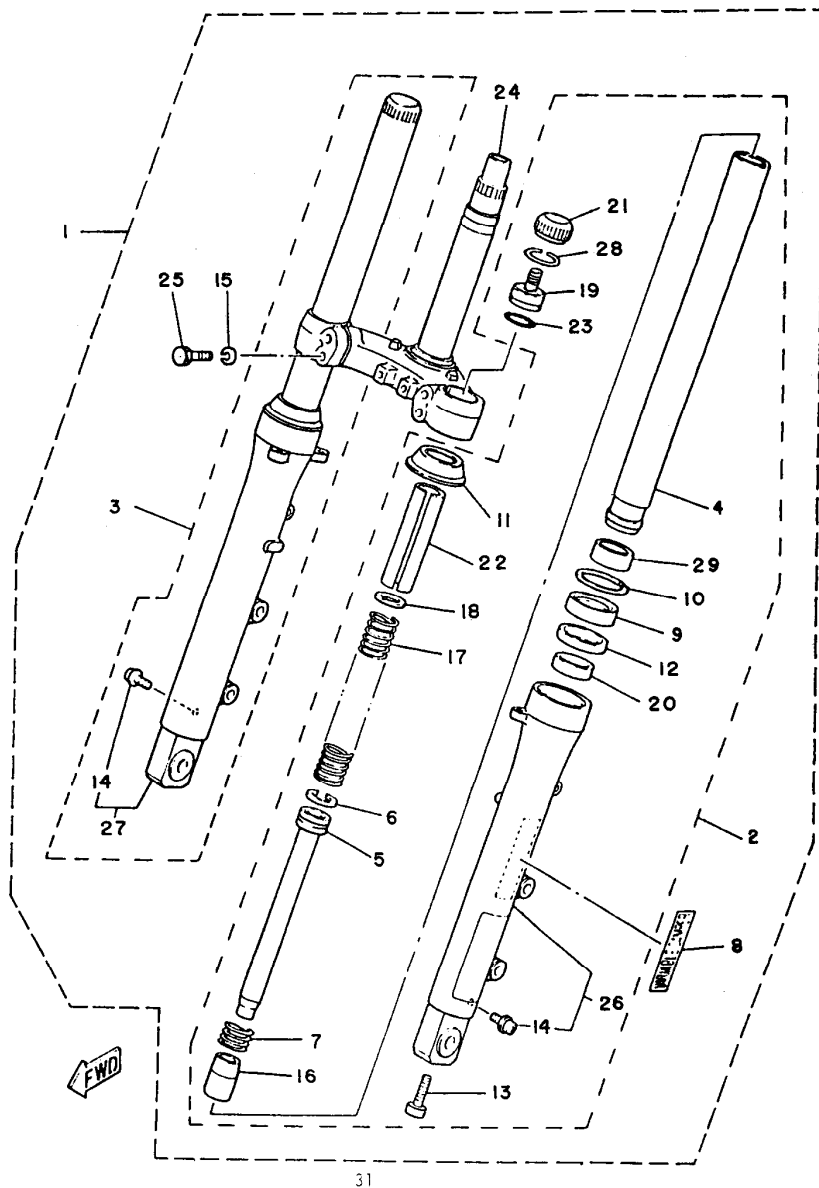


FIG. 23 GARFO TELESCÓPICO

REF. Nº	CÓDIGO	DISCRIMINAÇÃO	QT.	OBS.
23-01	1YH-F3100-01	CONJ. GARFO DIANT. COMPLETO	01	
02	1YH-23102-00-98	TUBO EXT. LADO ESQUERDO COMPLETO	01	
03	1YH-23103-00-98	TUBO EXT. LADO DIREITO COMPLETO	01	
04	1UA-23110-00	TUBO INTERNO	02	
05	1UA-23171-00	CILINDRO DO GARFO DIANT.	02	
06	51L-23157-00	ANEL DO CILINDRO	02	
07	51L-23151-00	MOLA	02	
08	1YH-F3108-00	EMBLEMA VARIABLE DAMPER	02	
09	1UA-23145-00	RETENTOR DO TUBO EXTERNO	02	
10	34X-23156-00	ANEL TRAVA	02	
11	1UA-23144-00	RETENTOR	02	
12	10V-23147-00	ANEL DE BORRACHA	02	
13	3M7-23181-00	PARAFUSO	02	
14	1E7-23119-00	PARAFUSO	02	
15	92906-08100-09	ARRUELA DE PRESSÃO	04	
16	10V-23166-00	VÁLVULA DE PRESSÃO	02	
17	1UA-23141-00	MOLA	02	
18	51L-23142-00	GUIA DA MOLA	02	
19	1UA-23111-00	TAMPA DO TUBO INTERNO	02	
20	51L-23125-00	BUCHA DO TUBO EXT.	02	
21	1UA-23168-00	TAMPA DA VÁLVULA	02	
22	51L-23118-00	ESPAÇADOR	02	
23	1UA-23147-00	ANEL DE BORRACHA	02	
24	1YH-F3340-00	SUPORTE INFERIOR	01	
25	97326-08035-09	PARAFUSO	04	
26	1AR-23126-00-98	TUBO EXT. L.ESQUERDO	02	
27	1AR-23136-00-98	TUBO EXT. L.DIREITO	02	
28	1UA-23153-00	ANEL TRAVA	02	
29	10V-23135-00	BUCHA DO TUBO INTERNO	02	



**INFORMAÇÃO  
DE  
MODIFICAÇÃO DE PEÇAS**

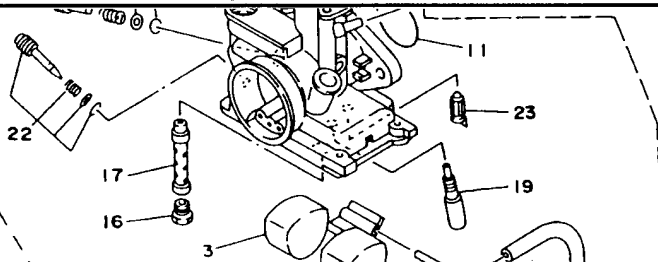
**YAMAHA  
GENUINE**  
Parts & Accessories

Nº. CATÁLOGO DE PEÇAS	APLICAÇÃO - MODELO
<b>185DW-280P1</b>	<b>T105'98 - CRYPTON</b>

REF. Nº.	CÓDIGO ANTIGO	CÓDIGO NOVO	DESCRIÇÃO DA PEÇA
07-22	4ST-14103-00	4ST-14104-00	• KIT DE CARBURAÇÃO

**DESENHO E APLICAÇÃO DA PEÇA**

FIG. 07 - CARBURADOR



20	4ST-1490J-00	• KIT DE AGULHAS	01
21	4GL-14103-00	• PARAFUSO AJUSTADOR	01
22	4ST-14104-00	• KIT DE CARBURAÇÃO 2	01
23	7GL-14150-11	• AGULHA	01

OBS\* MANTER UMA CÓPIA DESTA  
INFORMAÇÃO EM ARQUIVO

RECORTAR E COLAR EM CIMA DA  
AREA DE MODIFICAÇÃO

**MOTIVO DA MODIFICAÇÃO : (CORREÇÃO DE CATÁLOGO)**

O CÓDIGO DA PEÇA ESTA ERRADO NO CATÁLOGO DE PEÇAS, FAVOR FAZER A CORREÇÃO EM SEU CATÁLOGO DE PEÇAS PARA QUE SEU PEDIDO POSSA SER PROCESSADO CORRETAMENTE.

PT/PC N° : 040.02/99

DATA : 02/02/1999

Publicações Técnicas

Gerência



**INFORMAÇÃO  
DE  
MODIFICAÇÃO DE PEÇAS**

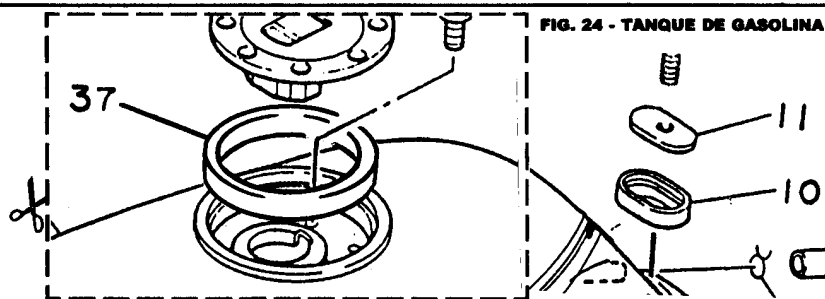
**YAMAHA  
GENUINE**  
Parts & Accessories

Nº. CATÁLOGO DE PEÇAS	APLICAÇÃO - MODELO
<b>USO GERAL 1YH~4CD</b>	<b>RD350'86~92</b>

REF. Nº.	CÓDIGO ANTIGO	CÓDIGO NOVO	DESCRIÇÃO DA PEÇA
24-37		1XL-2414A-01	ELEMENTO DA TAMPA

**DESENHO E APLICAÇÃO DA PEÇA**

FIG. 24 - TANQUE DE GASOLINA



37	1XL-2414A-01	ELEMENTO DA TAMPA	01
----	--------------	-------------------	----

OBS\* RETIRE UMA CÓPIA DESTA  
INFORMAÇÃO PARA CADA CATÁLOGO  
NELA DESCRITO

OBS\* MANTER UMA CÓPIA DESTA  
INFORMAÇÃO EM ARQUIVO

OBS\* MANTER UMA CÓPIA DESTA  
INFORMAÇÃO EM ARQUIVO

**MOTIVO DA MODIFICAÇÃO : (INCLUSÃO NO CATÁLOGO)**

A PEÇA NÃO CONSTAVA NO CATÁLOGO DE PEÇAS, FAVOR FAZER A CORREÇÃO EM SEU CATÁLOGO DE PEÇAS PARA QUE SEU PEDIDO POSSA SER PROCESSADO CORRETAMENTE.

PT/PC N° : 041.02/99

DATA : 02/02/99

Publicações Técnicas

Gerência

FIG. 24 TANQUE DE GASOLINA

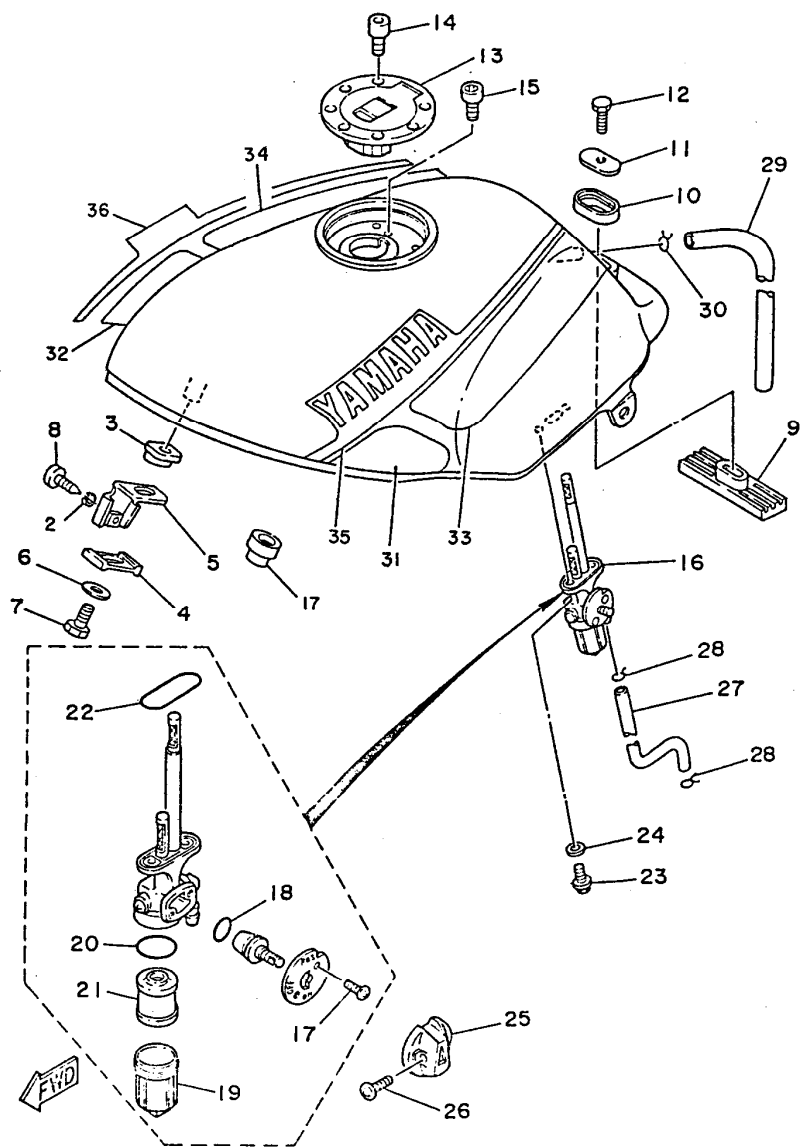


FIG. 24 TANQUE DE GASOLINA

REF. N°	CÓDIGO	DISCRIMINAÇÃO	QT.	OBS.
24-01	1YH-F4110-00-GE	TANQUE GASOLINA BRANCO	01	
	1YH-F4110-00-6G	TANQUE GASOLINA PRETO	01	
02	90201-062A8-09	ARRUELA LISA	02	
03	1YH-F4181-00	GUIA DO AMORTIZADOR	02	
04	1YH-F4184-00	GUIA DO AMORTIZADOR	02	
05	1YH-F4191-00	SUPORTE DO TANQUE DE GASOLINA	02	
06	90209-06186-09	ARRUELA	02	
07	97306-06008-09	PARAFUSO	02	
08	90157-06046-09	PARAFUSO	02	
09	1YH-F4182-00	GUIA DO AMORTIZADOR	01	
10	1YH-F4183-00	GUIA DO AMORTIZADOR	01	
11	1YH-F4186-00	ARRUELA ESPECIAL	01	
12	97301-08030-09	PARAFUSO	01	
13	1YH-F4650-00	CONJUNTO DA TAMPA DO TANQUE	01	
14	90110-05806-09	PARAFUSO	03	
15	91311-05010-09	PARAFUSO	01	
16	1YH-24500-00	CONJUNTO TORNEIRA DE GASOLINA	01	
17	1YH-F4185-00	AMORTIZADOR DO TANQUE	01	
18	4X8-24534-00	ANEL DE BORRACHA	01	
19	55K-24521-00	COPO DO FILTRO	01	
20	55K-24565-00	JUNTA DE BORRACHA	01	
21	55K-24515-00	FILTRO DA TORNEIRA DE GAS.	01	
22	4X8-24512-00	JUNTA DA TORNEIRA	01	
23	98906-06016-09	PARAFUSO	02	
24	90202-06800-09	ARRUELA	02	
25	1YH-F4524-00	ALAVANCA DA TORNEIRA	01	
26	98506-03008-09	PARAFUSO	01	

FIG. 24 TANQUE DE GASOLINA

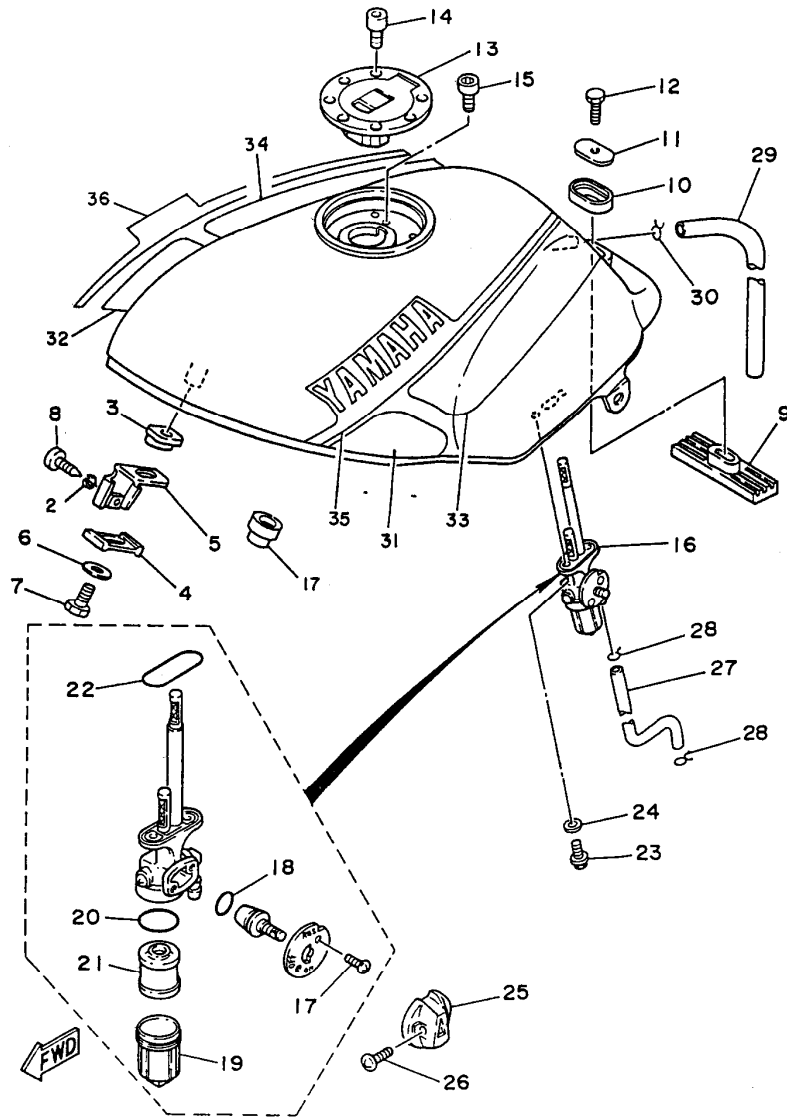


FIG. 24 TANQUE DE GASOLINA

REF. N°	CÓDIGO	DISCRIMINAÇÃO	QT.	OBS.
24-27	1YH-F4312-00	TUBO	01	
28	90467-10041-09	CLIP	02	
29	90445-09800-09	TUBO	01	
30	90467-08800-09	CLIP	01	
31	1YH-F4244-00-GE	GRAFICO DO TANQUE DE GAS. L.E. BRANCO	01	
	1YH-F4244-00-GE	GRAFICO DO TANQUE DE GAS. L.E. PRETO	01	
32	1YH-F4245-00-GE	GRAFICO DO TANQUE DE GAS. L.D. BRANCO	01	
	1YH-F4245-00-GE	GRAFICO DO TANQUE DE GAS. L.D. PRETO	01	
33	1YH-F4246-00-GE	GRAFICO DO TANQUE DE GAS. L.E. BRANCO	01	
	1YH-F4246-00-GE	GRAFICO DO TANQUE DE GAS. L.E. PRETO	01	
34	1YH-F4247-00-GE	GRAFICO DO TANQUE DE GAS. L.D. BRANCO	01	
	1YH-F4247-00-GE	GRAFICO DO TANQUE DE GAS. L.D. PRETO	01	
35	1YH-F4248-00-GE	GRAFICO YAMAHA L.E. TANQ. GAS. BRANCO	01	
	1YH-F4248-00-6G	GRAFICO YAMAHA L.E. TANQ. GAS. PRETO	01	
36	1YH-F4249-00-GE	GRAFICO YAMAHA L.D. TANQ. GAS. BRANCO	01	
	1YH-F4249-00-6G	GRAFICO YAMAHA L.D. TANQ. GAS. PRETO	01	

FIG. 25 ASSENTO

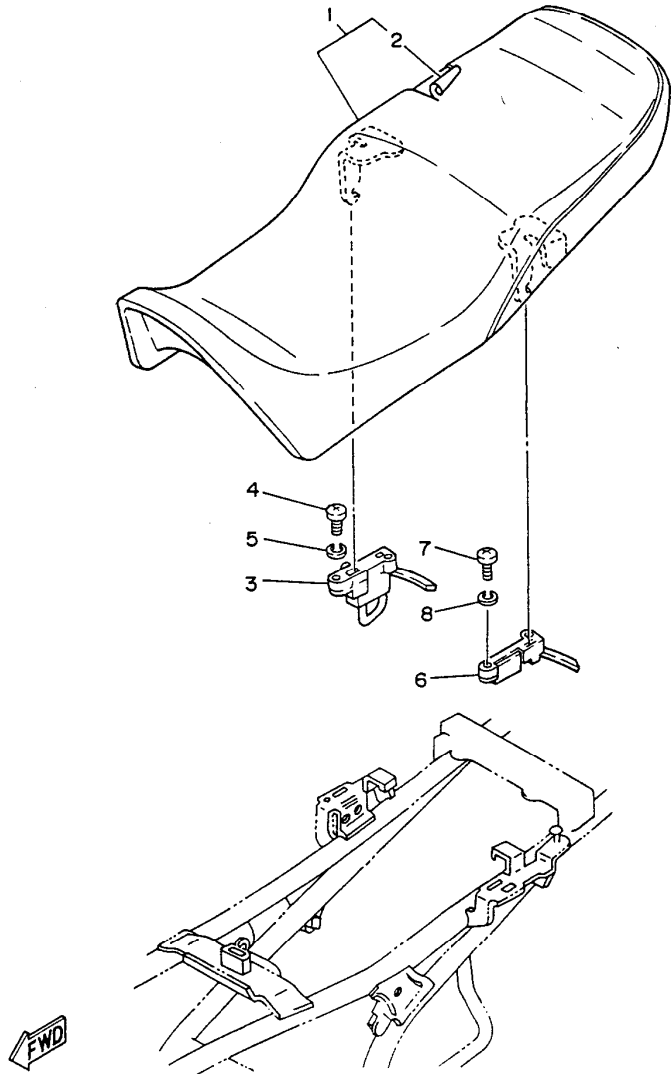


FIG. 25 ASSENTO				
REF. Nº	CÓDIGO	DISCRIMINAÇÃO	QT.	OBS.
25-01	1YH-F4730-00	CONJUNTO DO ASSENTO	01	
02	1YH-F4731-00	CAPA DO ASSENTO	01	
03	1YH-F4780-00	TRAVA FECHADURA DO ASSENTO	01	
04	92501-06015-09	PARAFUSO	02	
05	92901-06100-09	ARRUELA DE PRESSÃO	02	
06	1YH-F4760-00	TRAVA DO ASSENTO	01	
07	92501-06015-09	PARAFUSO	02	
08	92901-06100-09	ARRUELA DE PRESSÃO	02	

FIG. 26 RODA DIANTEIRA

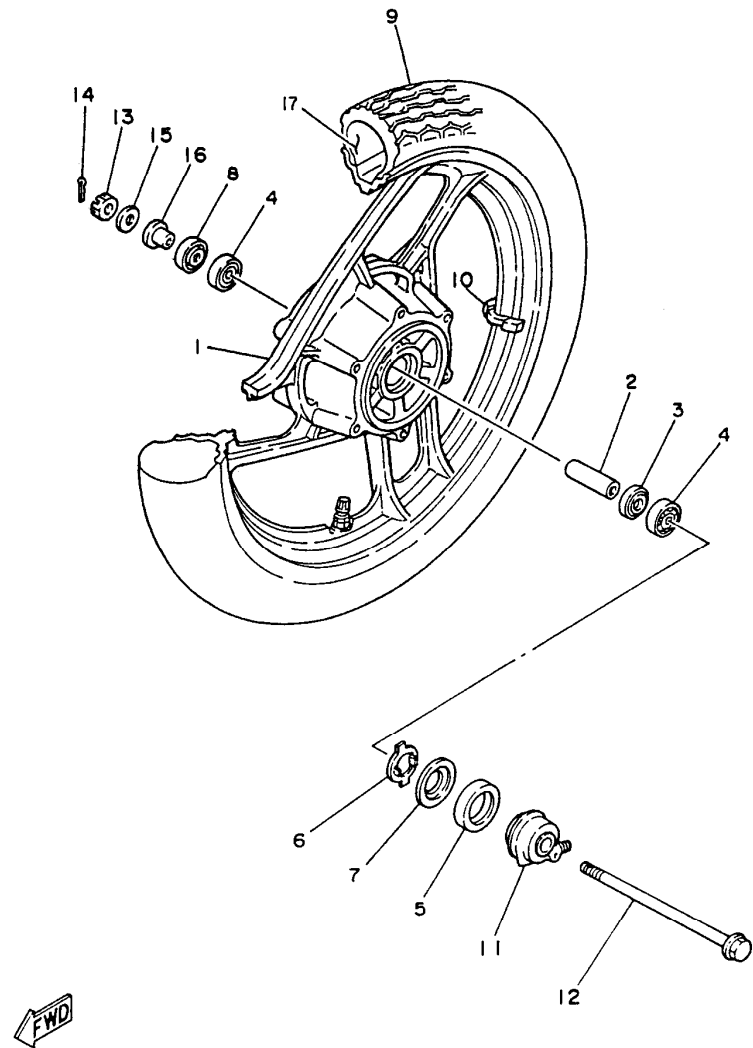


FIG. 26 RODA DIANTEIRA

REF. N°	CÓDIGO	DISCRIMINAÇÃO	QT.	OBS.
26-01	1YH-25168-00-98	RODA DE ALUMINIO DIANTEIRA	01	
02	90387-123A9-09	ESPAÇADOR	01	
03	1YH-F5315-00	FLANGE	01	
04	93306-30103-09	ROLAMENTO	02	
05	93105-45017-09	RETENTOR	01	
06	3V9-F5149-00	ENGATE DA ENGRENEGEM DO VELOCIMETRO	01	
07	3V9-F5846-00	FIXADOR DO ENGATE	01	
08	93106-20805-09	RETENTOR	01	
09	94109-18800-09	PNEU DIANTEIRO 90/90-H18	01	
10	1YH-F5398-00	BALANCIADOR DA RODA DIANTEIRA	01	
	1YH-F5398-10	BALANCIADOR DA RODA DIANTEIRA	01	
	1YH-F5398-20	BALANCIADOR DA RODA DIANTEIRA	01	
11	1YH-F5190-00	CONJ. ENGRENAGEM DO VELOCIMETRO	01	
12	1YH-F5181-00	EIXO DA RODA DIANTEIRA	01	
13	90171-12801-09	PORCA CASTELO	01	
14	91401-30022-09	CONTRA PINO	01	
15	92901-12600-09	ARRUELA LISA	01	
16	90387-12670-09	ESPAÇADOR	01	
17	94209-18800-09	CÂMARA DE AR 90/90-H18	01	



FIG. 27 DISCO DE FREIO DIANTEIRO

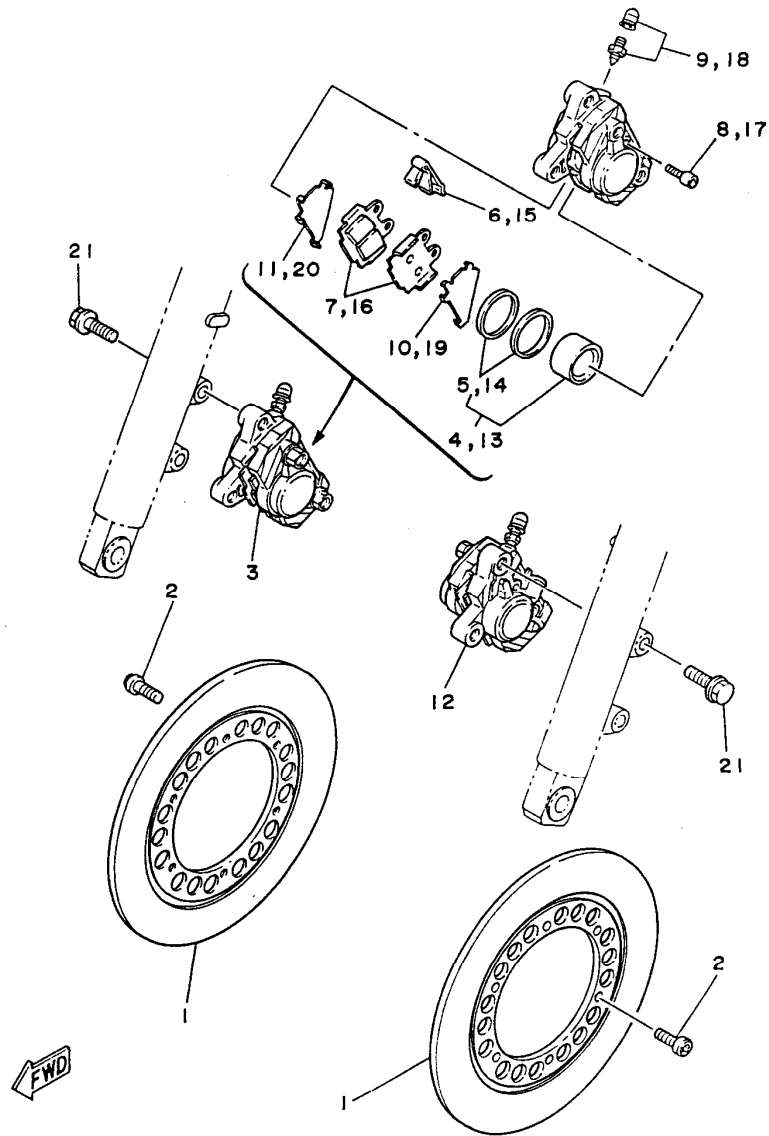


FIG. 27 DISCO DE FREIO DIANTEIRO

REF. N°	CÓDIGO	DISCRIMINAÇÃO	QT.	OBS.
27-01	1YH-F5831-00	DISCO DE FREIO DIANTEIRO	02	
02	90149-08811-09	PARAFUSO	12	
03	1AR-25810-01	PINÇA DO FREIO DIANTEIRO L.D.	01	
04	51L-W0057-00	KIT PISTÃO PINÇA DO FREIO	01	
05	51L-W0047-00	KIT REPARO DA PINÇA	01	
06	51L-25919-00	SUPORTE DA PASTILHA DO FREIO	01	
07	51L-W0046-01	KIT PASTILHA DO FREIO	01	
08	51L-25924-00	PINO DA PASTILHA DO FREIO	02	
09	51L-W0048-00	KIT DO SANGRADOR	01	
10	51L-25827-00	PLACA DA PASTILHA DO FREIO	01	
11	51L-25827-10	PLACA DA PASTILHA DO FREIO	01	
12	1AR-25810-11	PINÇA DO FREIO DIANT. L.E.	01	
13	51L-W0057-00	KIT PISTÃO PINÇA DO FREIO	01	
14	51L-W0047-00	KIT REPARO DA PINÇA	01	
15	51L-25919-00	SUPORTE DA PASTILHA DO FREIO	01	
16	51L-W0046-01	KIT PASTILHA DO FREIO	01	
17	51L-25924-00	PINO DA PASTILHA DO FREIO	02	
18	51L-W0048-00	KIT DO SANGRADOR	01	
19	51L-25827-00	PLACA DA PASTILHA DO FREIO	01	
20	51L-25827-10	PLACA DA PASTILHA DO FREIO	01	
21	90105-10259-09	PARAFUSO	04	

FIG. 28 RODA TRASEIRA

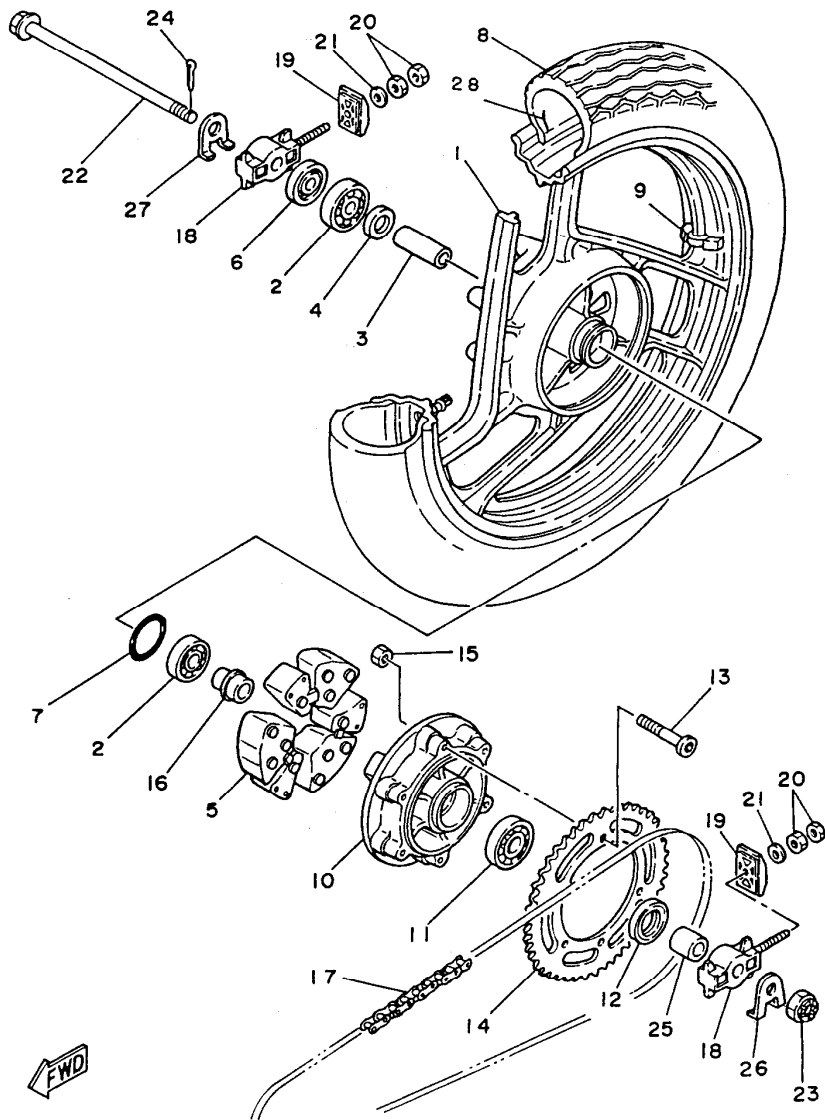


FIG. 28 RODA TRASEIRA

C8

REF. N°	CÓDIGO	DISCRIMINAÇÃO	QT.	OBS.
28-01	1YH-25338-20-98	RODA DE ALUMINIO TRASEIRA	01	
02	93306-30206	ROLAMENTO	02	
03	90387-154A0-09	ESPAÇADOR	01	
04	1YH-F5115-00	FLANGE	01	
05	1YH-F5364-00	AMORTIZADOR DO CUBO	03	
06	93102-22826-09	RETENTOR	01	
07	93210-48848-09	ANEL DE BORRACHA	01	
08	94111-18800-09	PNEU TRASEIRO 110/80-H18	01	
09	1YH-F5398-00	BALANCIADOR DA RODA TRASEIRA	01	
	1YH-F5398-10	BALANCIADOR DA RODA TRASEIRA	01	
	1YH-F5398-20	BALANCIADOR DA RODA TRASEIRA	01	
10	1YH-F5366-00	CUBO DA EMBREAGEM	01	
11	93306-30416	ROLAMENTO	01	
12	93102-32829-09	RETENTOR	01	
13	90110-08804-09	PARAFUSO	06	
14	1YH-F5439-20	COROA DE 39 DENTES	01	
15	90185-08811-09	PORCA	06	
16	1YH-F5377-00	ESPAÇADOR	01	
17	94580-93106	CORRENTE DE TRANSMISSÃO	01	
18	1YH-F5388-00	ESTICADOR DE CORRENTE	02	
19	1YH-F2174-00	TERMINAL DO ESTIC. DE CORRENTE	02	
20	98801-08200-09	PORCA	04	
21	92901-08600-09	ARRUELA LISA	02	
22	1YH-F5381-00	EIXO DA RODA TRASEIRA	01	
23	90171-14006-09	PORCA CASTELO	01	
24	91401-30028-09	CONTRA PINO	01	
25	90387-156L5-09	ESPAÇADOR	01	

FIG. 28 RODA TRASEIRA

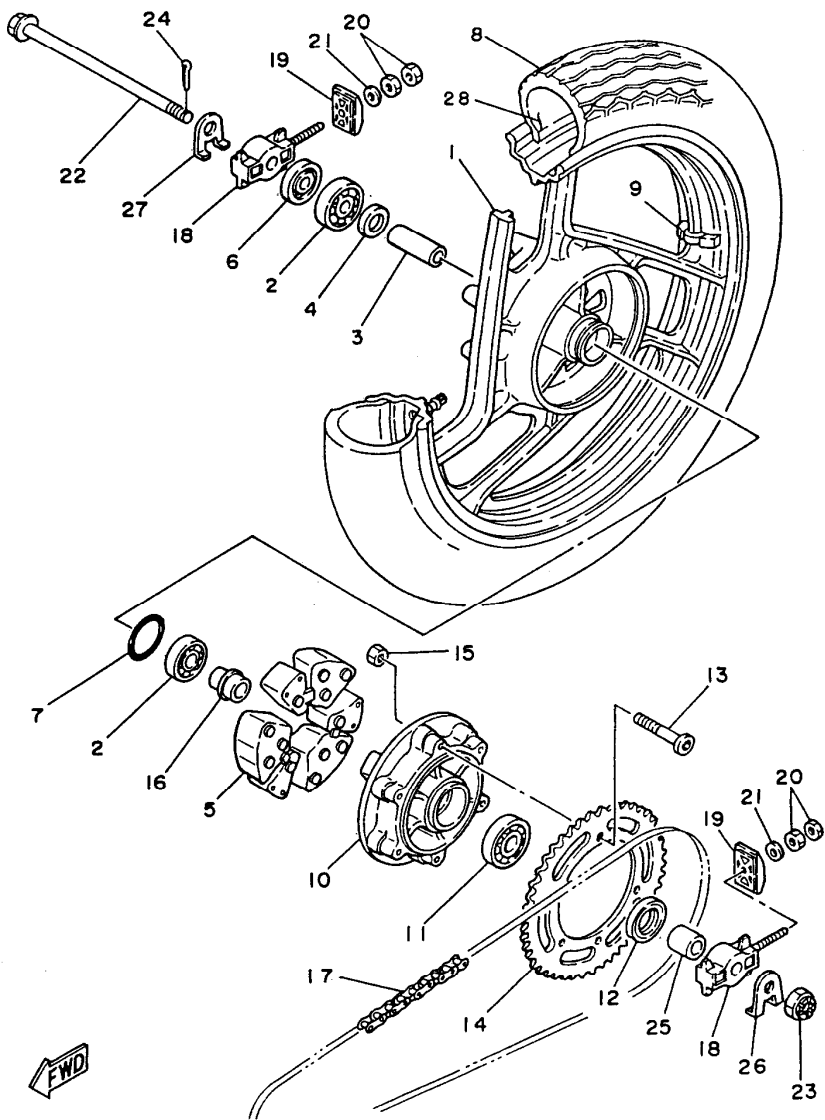


FIG. 28 RODA TRASEIRA				
REF. N°	CÓDIGO	DISCRIMINAÇÃO	QT.	OBS.
28-26	1YH-F533A-00	PLACA INDICATIVA L. ESQUERDO	01	
27	1YH-F533E-00	PLACA INDICATIVA L. DIREITO	01	
28	94211-18800-09	CÂMARA DE AR TRAS. 110/80-H18	01	

FIG. 29 DISCO DE FREIO TRASEIRO

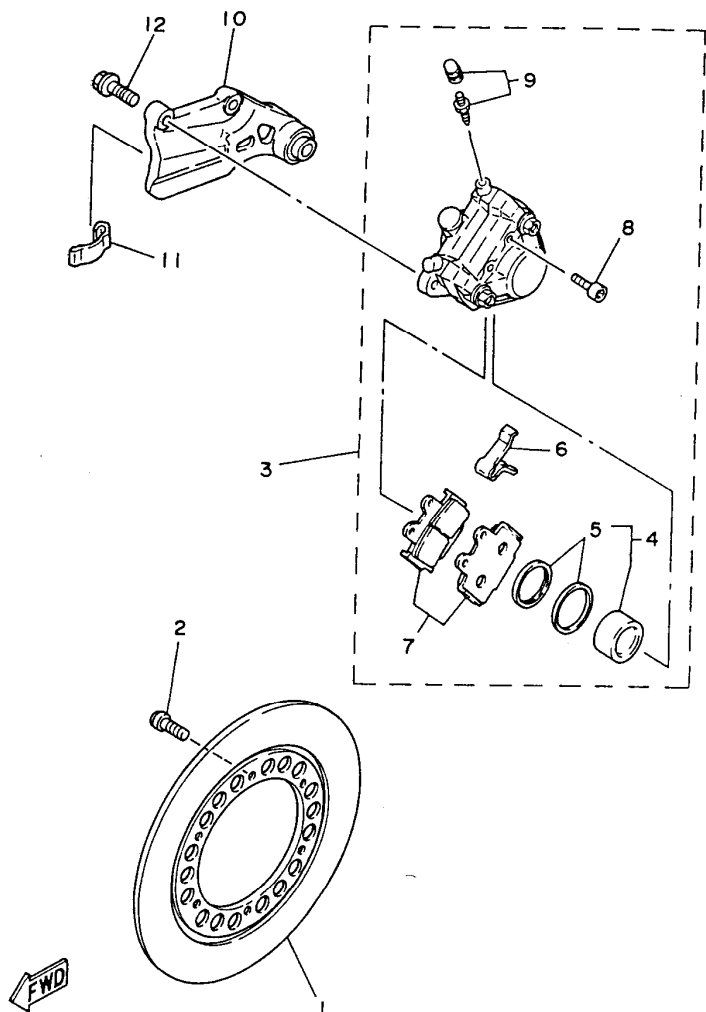


FIG. 29 DISCO DE FREIO TRASEIRO

REF. N°	CÓDIGO	DISCRIMINAÇÃO	QT.	OBS.
29-01	1YH-F5831-00	DISCO DE FREIO TRASEIRO	01	
02	90149-08811-09	PARAFUSO	06	
03	1AR-25810-51	CONJUNTO DA PINÇA DO FREIO TRASEIRO	01	
04	51L-W0057-00	KIT PISTÃO DA PINÇA DO FREIO	01	
05	51L-W0047-00	KIT REPARO DA PINÇA	01	
06	51L-25919-00	SUPORTE DA PASTILHA DO FREIO	01	
07	51L-W0046-01	KIT DA PASTILHA DE FREIO	01	
08	51L-25924-00	PINO DA PASTILHA DE FREIO	02	
09	51L-W0048-00	KIT DO SANGRADOR	01	
10	51L-25819-00	SUPORTE DA PINÇA	01	
11	1YH-F5927-00	MOLA SUPORTE	01	
12	90105-10363-09	PARAFUSO FLANGE	02	

FIG. 30 GUIDÃO E CABOS

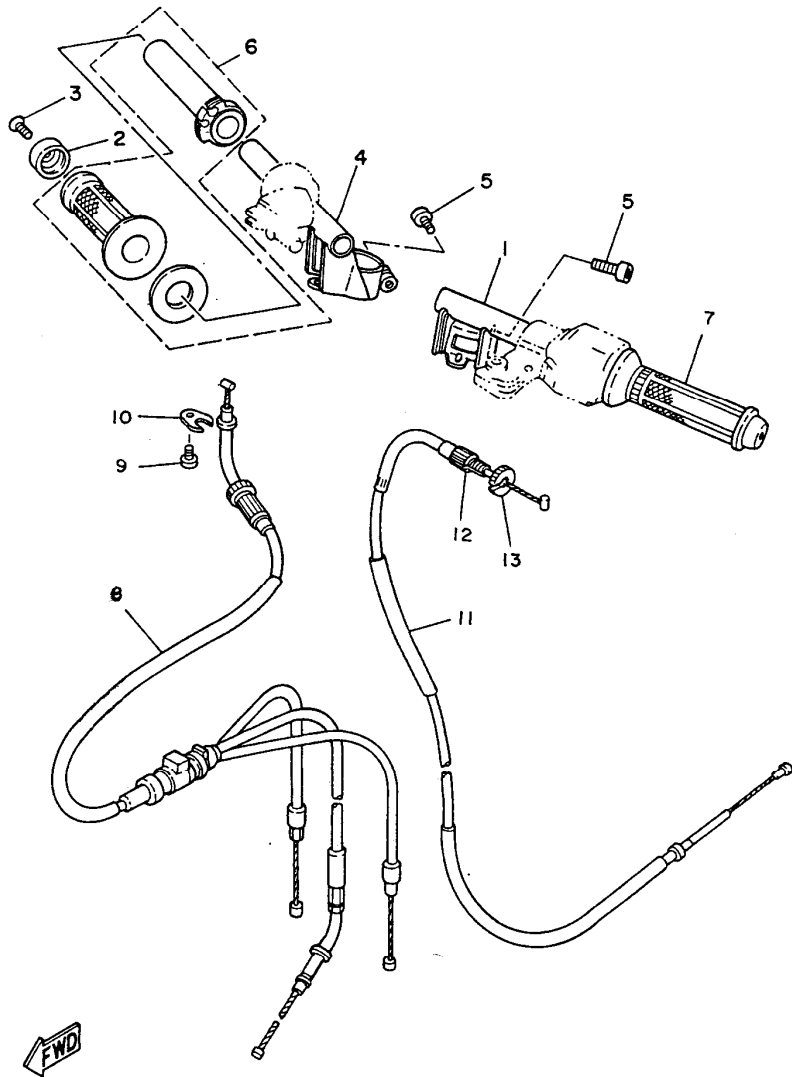
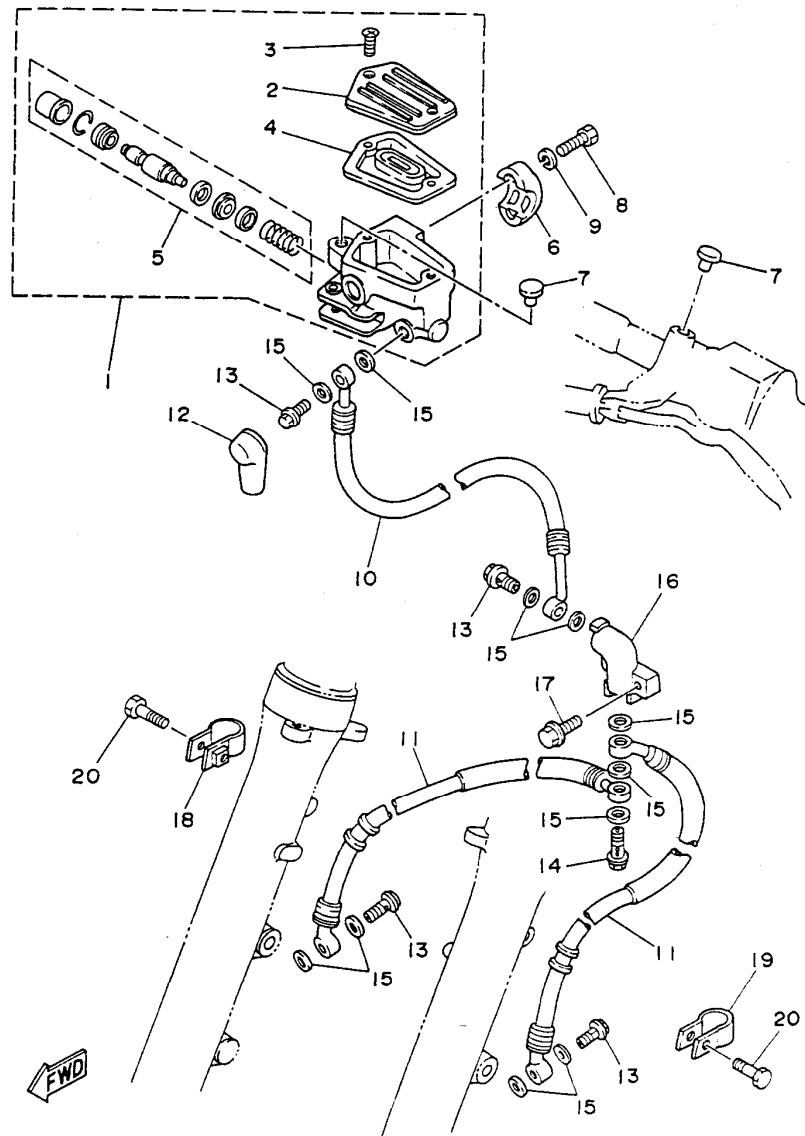


FIG. 30 GUIDÃO E CABOS

F8

REF. N°	CÓDIGO	DISCRIMINAÇÃO	QT.	OBS.
30-01	1YH-F6121-00	GUIDÃO L.E.	01	
02	1YH-F6246-00	FIXADOR DA MANOPLA	02	
03	92706-06030-09	PARAFUSO	02	
04	1YH-F6122-00	GUIDÃO L.D.	01	
05	91316-08025-09	PARAFUSO	02	
06	1YH-F6240-00	CONJUNTO MANOPLA L.D.	01	
07	1YH-F6241-00	MANOPLA L.E.	01	
08	1YH-F6260-00	CONJUNTO CABOS	01	
09	98506-05008-09	PARAFUSO	01	
10	1YH-F6393-00	FIXADOR	01	
11	1YH-F6335-00	CABO DA EMBREAGEM	01	
12	90123-08083-09	PARAFUSO DE AJUSTE DO CABO	01	
13	90179-08316-09	PORCA	01	

FIG. 31 CILINDRO DE FREIO DIANTEIRO



41

FIG. 31 CILINDRO DE FREIO DIANTEIRO

REF. N°	CÓDIGO	DISCRIMINAÇÃO	QT.	OBS.
31-01	36Y-25850-00	CILINDRO MESTRE DO FREIO DIANT.	01	
02	36Y-25852-00	TAMPA DO RESERVATÓRIO	01	
03	98706-04012-09	PARAFUSO	02	
04	36Y-25854-00	DIAFRAGMA DO RESERVATÓRIO	01	
05	36Y-W0041-00	KIT DO REPARO DE FREIO	01	
06	36Y-25867-00	SUPORTE CILINDRO MESTRE	01	
07	90338-09012-09	TAMPA	02	
08	91316-06025-09	PARAFUSO	02	
09	92906-06100-09	ARRUELA DE PRESSÃO	02	
10	1YH-F5872-00	MANGUEIRA DO CILINDRO DO FREIO DIANT.	01	
11	1YH-F5873-00	MANGUEIRA DA PINÇA DE FREIO DIANT.	02	
12	3V9-F5862-00	PROTETOR	01	
13	90401-10096-09	PARAFUSO	04	
14	90401-10095-09	PARAFUSO	01	
15	90201-10811-09	ARRUELA LISA	11	
16	1YH-F5885-00	JUNÇÃO	01	
17	97306-06025-09	PARAFUSO	01	
18	1YH-F5875-00	FIXADOR DA MANGUEIRA L.D.	01	
19	1YH-F5876-00	FIXADOR DA MANGUEIRA L.E.	01	
20	97301-06025-09	PARAFUSO	02	

FIG. 32 CAVALETES, ESTRIBOS E PEDAL DE FREIO

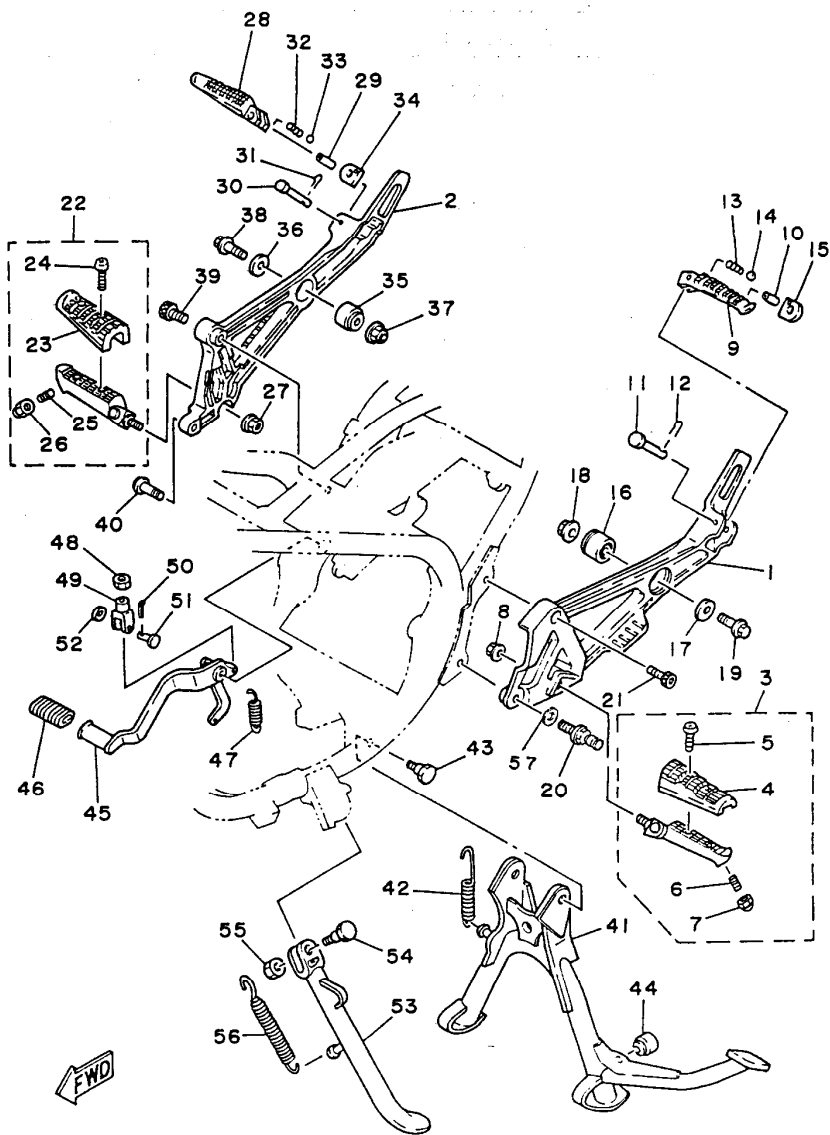


FIG. 32 CAVALETES, ESTRIBOS E PEDAL DE FREIO

REF. N°	CÓDIGO	DISCRIMINAÇÃO	QT.	OBS.
01	1UA-27442-00	SUPORE DO ESTRIBO L.E.	01	
02	1UA-27443-00	SUPORE DO ESTRIBO L.D.	01	
03	1YH-F7410-00	ESTRIBO DIANTEIRO L.E.	01	
04	1YH-F7413-00	CAPA DO ESTRIBO	01	
05	90157-05079-09	PARAFUSO	02	
06	90113-08038-09	PARAFUSO	01	
07	95303-08800-09	PORCA FECHADA	01	
08	95701-10100-09	PORCA	01	
09	1YH-F7431-00	ESTRIBO TRASEIRO L.E.	01	
10	90387-064H8-09	ESPAÇADOR	01	
11	91701-06044-09	PINO COM FURO	01	
12	91401-20012-09	CONTRA PINO	01	
13	90501-12743-09	MOLA COMPRESSÃO	01	
14	93501-04803-09	ESFERA	01	
15	1YH-F7437-00	ARRUELA ESPECIAL	01	
16	1YH-F7414-00	AMORTIZADOR	01	
17	90209-08249-09	ARRUELA	01	
18	90185-08811-09	PORCA	01	
19	90105-08284-09	PARAFUSO	01	
20	90109-10754-09	PARAFUSO	01	
21	91311-10030-09	PARAFUSO	01	
22	1YH-F7420-00	ESTRIBO DIANTEIRO L.D.	01	
23	1YH-F7413-00	CAPA DO ESTRIBO	01	
24	90157-05079-09	PARAFUSO	02	
25	90113-08038-09	PARAFUSO	01	
26	95303-08800-09	PORCA FECHADA	01	
27	95701-10100-09	PORCA	01	
28	1YH-F7441-00	ESTRIBO TRASEIRO L.D.	01	

FIG. 32 CAVALETES, ESTRIBOS E PEDAL DE FREIO

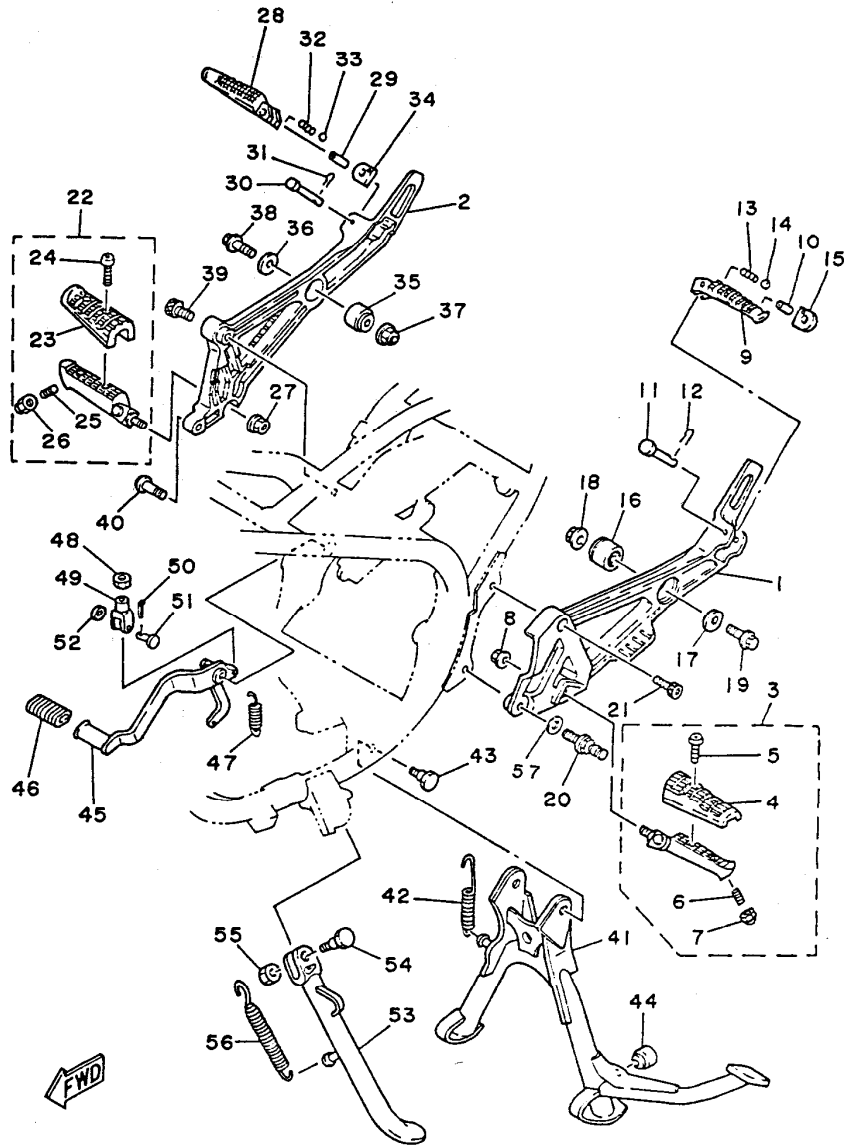


FIG. 32 CAVALETES, ESTRIBOS E PEDAL DE FREIO

REF. N°	CÓDIGO	DISCRIMINAÇÃO	QT.	OBS.
32-29	90387-064H8-09	ESPAÇADOR	01	
30	91701-06044-09	PINO COM FURO	01	
31	91401-20012-09	CONTRA PINO	01	
32	90501-12743-09	MOLA COMPRESSÃO	01	
33	93501-04803-09	ESFERA	01	
34	1YH-F7437-00	ARRUELA ESPECIAL	01	
35	1YH-F7414-00	AMORTIZADOR	01	
36	90209-08249-09	ARRUELA	01	
37	90185-08811-09	PORCA	01	
38	90105-08284-09	PARAFUSO	01	
39	91311-10030-09	PARAFUSO	01	
40	90149-10232-09	PARAFUSO	01	
41	1YH-F7111-00	CAVALETE CENTRAL	01	
42	90506-35349-09	MOLA TENSÃO	01	
43	90109-10737-09	PARAFUSO	02	
44	1YH-F7114-00	LIMITADOR DO CAVALETE CENTRAL	01	
45	1YH-F7200-00	PEDAL DE FREIO	01	
46	1YH-E8113-00	CAPA PEDAL DE FREIO	01	
47	90506-20192-09	MOLA TENSÃO	01	
48	95311-08700-09	PORCA	01	
49	1YH-F7222-00	JUNÇÃO DO PEDAL DE FREIO	01	
50	91401-16012-09	CONTRA PINO	01	
51	90240-08013-09	PINO	01	
52	90201-08083-09	ARRUELA LISA	01	
53	1YH-F7311-00	CAVALETE LATERAL	01	
54	90109-10590-09	PARAFUSO	01	
55	90185-10802-09	PORCA	01	
56	90507-29801-09	MOLA TENSÃO	01	
57	90201-10805-09	ARRUELA LISA	01	



FIG. 33 CILINDRO DE FREIO TRASEIRO

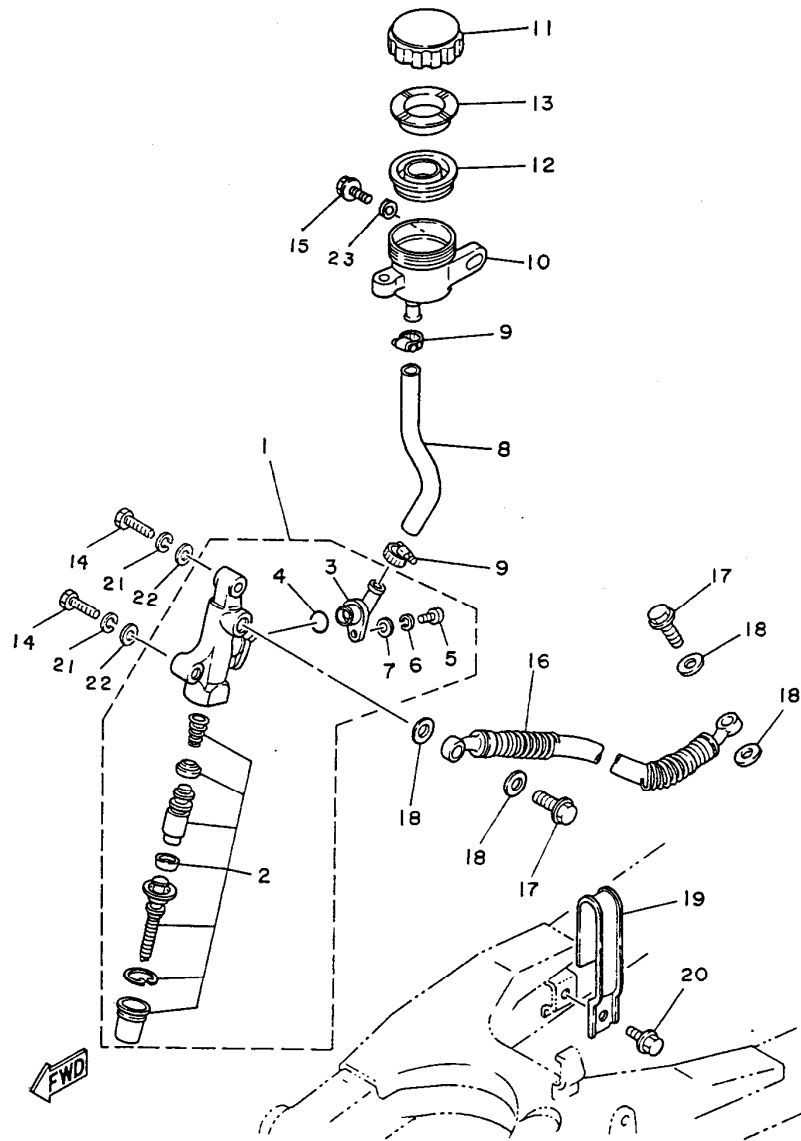


FIG. 33 CILINDRO DE FREIO TRASEIRO

REF. N°	CÓDIGO	DISCRIMINAÇÃO	QT.	OBS.
33-01	29L-25850-51	CILINDRO MESTRE DO FREIO TRAS.	01	
02	29L-W0042-50	KIT REPARO CILINDRO FREIO TRAS.	01	
03	29L-2582A-50	JUNÇÃO CILINDRO DO FREIO TRAS.	01	
04	93210-15620	ANEL DE BORRACHA	01	
05	98511-04012	PARAFUSO	01	
06	92990-04100	ARRUELA PRESSÃO	01	
07	92901-04600	ARRUELA LISA	01	
08	1YH-F5895-00	TUBO RESERVATÓRIO	01	
09	90467-13813-09	CLIP	02	
10	1YH-F5894-00	RESERVATÓRIO DO ÓLEO DE FREIO	01	
11	1YH-F5852-00	TAMPA DO RESERVATÓRIO	01	
12	1YH-F5854-00	DIAFRAGMA DO RESERVATÓRIO	01	
13	1YH-F5855-00	BUCHA DO DIAFRAGMA	01	
14	97326-08030-09	PARAFUSO	02	
15	92501-06020-09	PARAFUSO	01	
16	1YH-F5874-01	MANGUEIRA DO FREIO TRASEIRO	01	
17	90401-10096-09	PARAFUSO	02	
18	90201-10811-09	ARRUELA LISA	04	
19	1YH-F5887-00	FIXADOR MANGUEIRA DO FREIO	01	
20	97306-06008-09	PARAFUSO	01	
21	92906-08100-09	ARRUELA DE PRESSÃO	02	
22	92906-08600-09	ARRUELA LISA	02	
23	90201-06055-09	ARRUELA LISA	01	

FIG. 34 CARENAGEM SUPERIOR

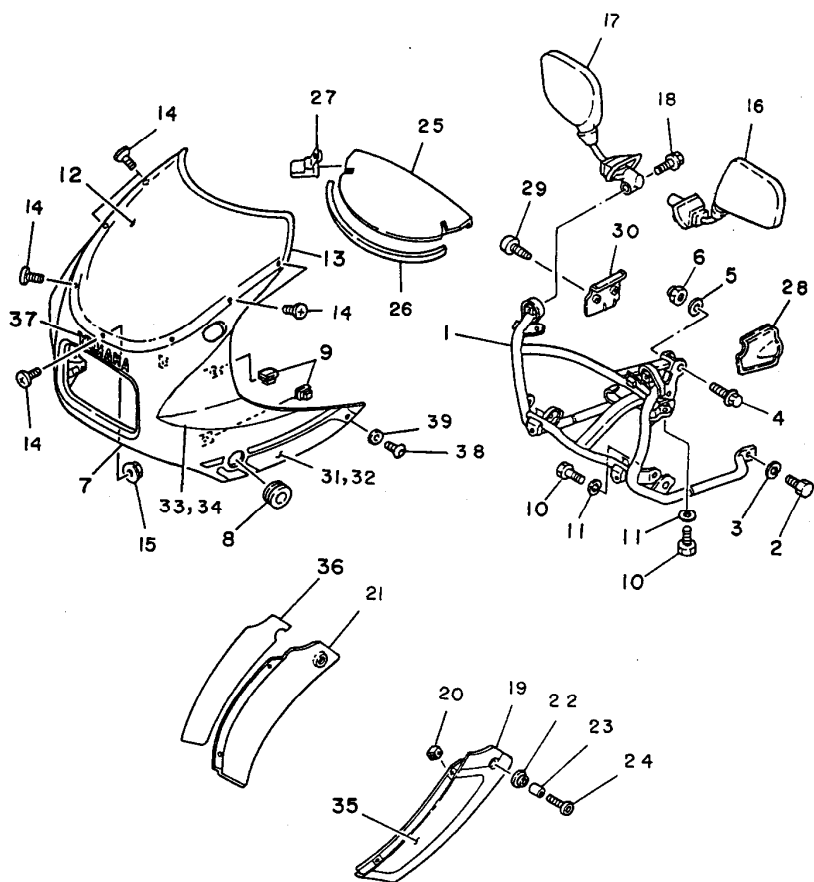


FIG. 34 CARENAGEM SUPERIOR

REF. N°	CÓDIGO	DISCRIMINAÇÃO	QT.	OBS.
34-01	1YH-F8356-00	SUPORE DA CARENAGEM SUPERIOR	01	
02	97306-06016-09	PARAFUSO	02	
03	90201-06380-09	ARRUELA LISA	02	
04	90101-08626-09	PARAFUSO	02	
05	92906-08200-09	ARRUELA LISA	02	
06	95306-08800-09	PORCA	02	
07	ACN-33100-01-GE	CONJ. CARENAGEM SUP. BRANCO PEROLIZADO	01	
	ACN-33100-07	CONJ. CARENAGEM SUP. PRETA	01	
08	90480-35394-09	ILHO DE BORRACHA	02	
09	1YH-F1736-00	PORCA DE FIXAÇÃO	06	
10	97306-06016-09	PARAFUSO	04	
11	92906-06100-09	ARRUELA DE PRESSÃO	04	
12	57V-2837U-00	PARABRISA	01	
13	47X-28346-00	PROTETOR DE BORRACHA	01	
14	98906-05012	PARAFUSO	07	
15	95706-05500	PORCA	07	
16	1YH-F6280-00	ESPELHO RETROVISOR L.E.	01	
17	1YH-F6290-00	ESPELHO RETROVISOR L.D.	01	
18	90105-10330-09	PARAFUSO	02	
19	ACN-33200-01-GE	PAINEL L.E. BRANCO	01	
	ACN-33200-07	PAINEL L.E. PRETO	01	
20	90183-05803-09	PORCA MOLA	04	
21	ACN-33210-01-GE	PAINEL L.D. BRANCO	01	
	ACN-33210-07	PAINEL L.D. PRETO	01	
22	90480-13197-09	ILHO DE BORRACHA	02	

FIG. 34 CARENAGEM SUPERIOR

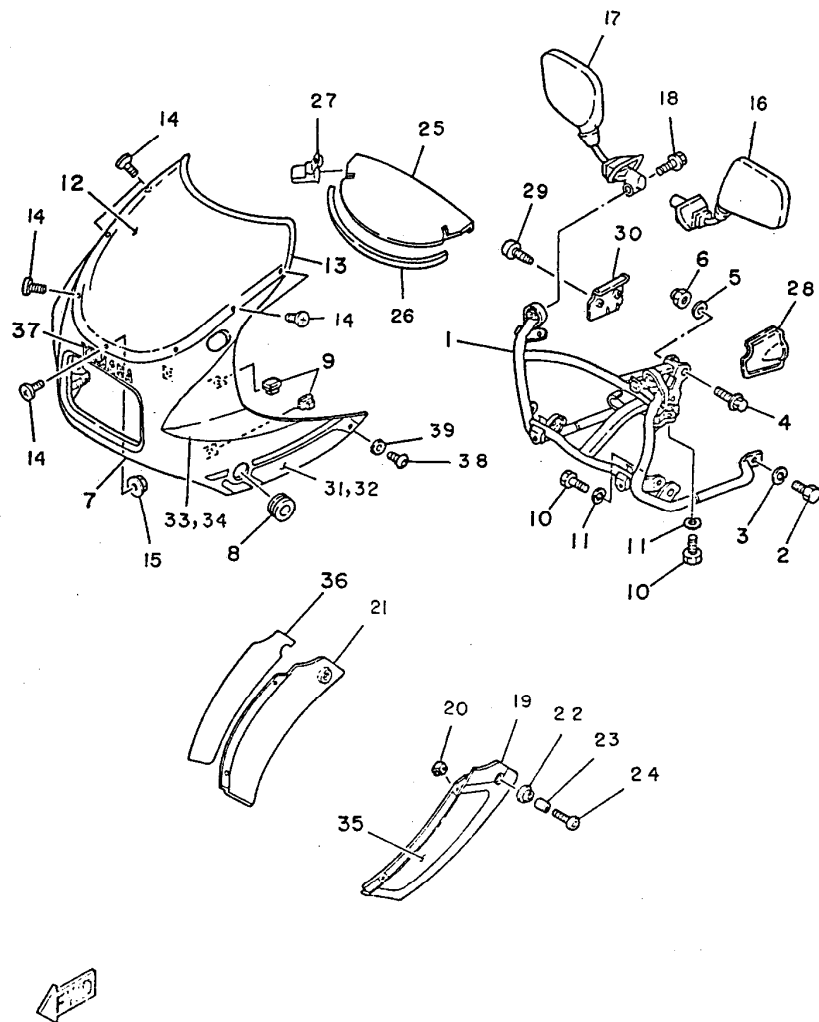


FIG. 34 CARENAGEM SUPERIOR

REF. N°	CÓDIGO	DISCRIMINAÇÃO	QT.	OBS
34-23	90387-067K6-09	ESPAÇADOR	02	
24	90110-06803-09	PARAFUSO	02	
25	51L-2836M-00	PAINEL INTERNO	01	
26	51L-28345-00	PROTETOR PAINEL INTERNO	01	
27	51L-28344-00	CHAPA DE FIXAÇÃO	02	
28	51L-2831T-00	SUPORTE L.E.	01	
29	97706-40516-09	PARAFUSO	02	
30	51L-2832T-00	SUPORTE L.D.	01	
31	1YH-F8391-00-GE	GRAF. INF. DA CARENAGEM L.E. BRANCA	01	
	1YH-F8391-00-6G	GRAF. INF. DA CARENAGEM L.E. PRETA	0	
32	1YH-F8392-00-GE	GRAF. INF. DA CARENAGEM L.D. BRANCA	01	
	1YH-F8392-00-6G	GRAF. INF. DA CARENAGEM L.D. PRETA	01	
33	1YH-F839X-00-GE	GRAF. SUP. DA CARENAGEM L.E. BRANCA	01	
	1YH-F839X-00-6G	GRAF. SUP. DA CARENAGEM L.E. PRETA	01	
34	1YH-F839Y-00-GE	GRAF. SUP. DA CARENAGEM L.D. BRANCA	01	
	1YH-F839Y-00-6G	GRAF. SUP. DA CARENAGEM L.D. PRETA	01	
35	1YH-F8398-00-GE	GRAF. PAINEL L.E. BRANCO	01	
	1YH-F8398-00-6G	GRAF. PAINEL L.E. PRETO	01	
36	1YH-F8399-00-GE	GRAF. PAINEL L.D. BRANCO	01	
	1YH-F8399-00-6G	GRAF. PAINEL L.D. PRETO	01	
37	1YH-F8315-10	EMBLEMA YAMAHA DA CARENAGEM BRANCA	01	
	1YH-F8315-00	EMBLEMA YAMAHA DA CARENAGEM PRETA	01	
38	1YH-F835T-00	PARAFUSO	04	
39	90202-06801-09	ARRUELA LISA	04	

FIG. 35

KIT SPOILLER COMPLETO

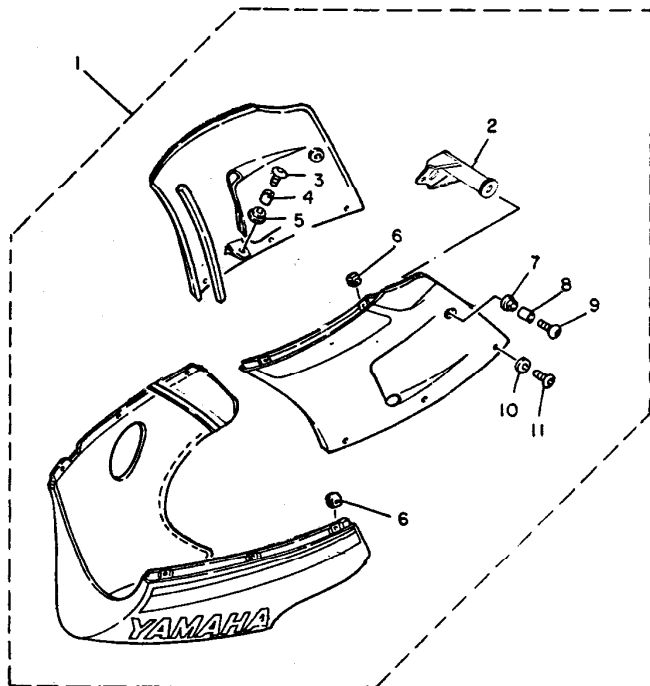


FIG. 35 KIT SPOILLER COMPLETO

REF. N°	CÓDIGO	DISCRIMINAÇÃO	QT.	OBS.
01	ACN-33500-01-GE	KIT SPOILLER INFERIOR BCO.PEROLIZADO	01	
	ACN-33500-07	KIT SPOILLER INFERIOR PRETO	01	
02	1YH-F8359-10	SUPORTE DE FIXAÇÃO DA CARENAGEM	02	
03	90110-06090-09	PARAFUSO ZINCADO PRETO	02	
04	90387-067K6-09	ESPAÇADOR	02	
05	90480-13197-09	ILHO DE BORRACHA	02	
06	90183-05803-09	PORCA MOLA	10	
07	90480-13197-09	ILHO DE BORRACHA	02	
08	90387-067K6-09	ESPAÇADOR	02	
09	90110-06803-09	PARAFUSO CROMADO	02	
10	90202-06801-09	ARRUELA DE NYLON	06	
11	1YH-F835T-00	PARAFUSO CROMADO	06	

FIG. 36 CONJUNTO DO MAGNETO

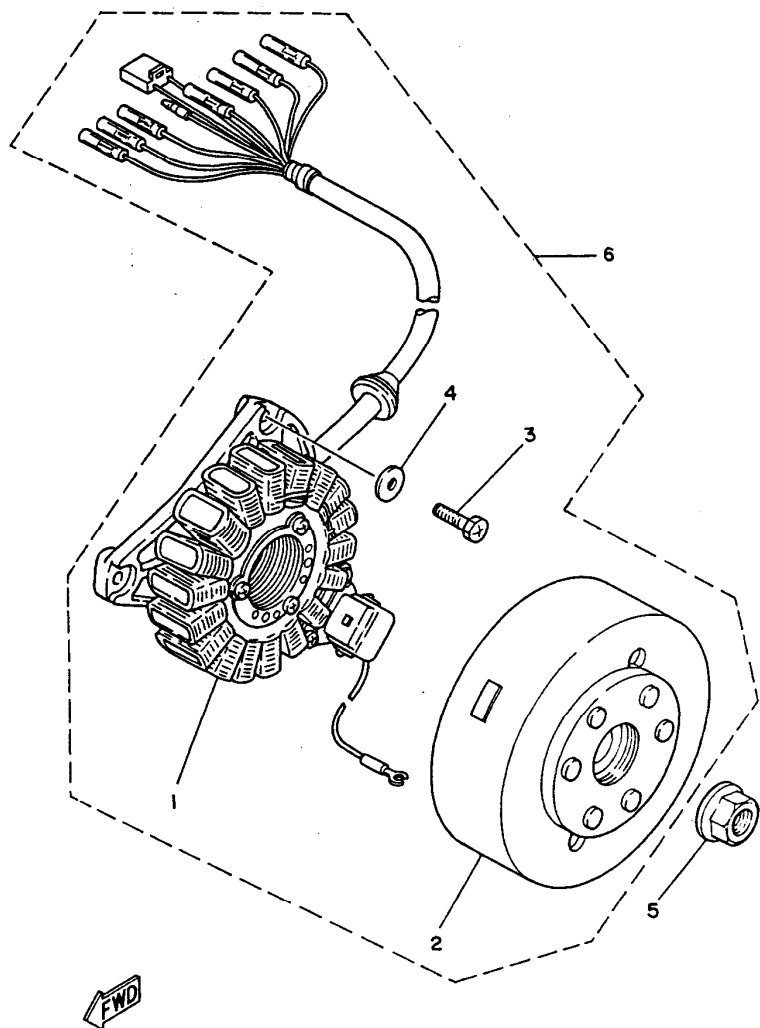


FIG. 36 CONJUNTO DO MAGNETO

REF. N°	CÓDIGO	DISCRIMINAÇÃO	QT.	OBS.
36-01	1YH-85510-50	CONJUNTO ESTATOR COMPLETO	01	
02	1YH-85550-50	ROTOR DO MAGNETO	01	
03	90153-06025-09	PARAFUSO	03	
04	90201-06042-09	ARRUELA LISA	03	
05	90179-12323-09	PORCA	01	
06	1YH-85500-50	CONJUNTO DO MAGNETO	01	

FIG. 37 SINALIZADORES ( PISCA-PISCA)

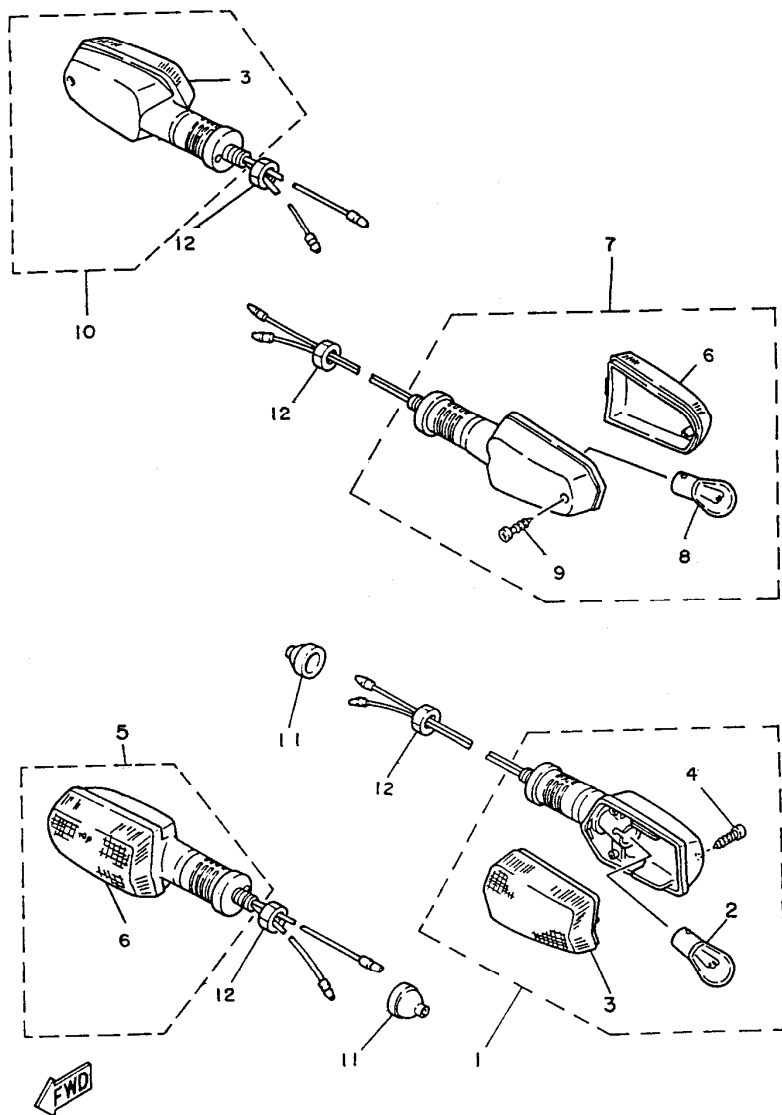


FIG. 37 SINALIZADORES (PISCA-PISCA)

REF. N°	CÓDIGO	DISCRIMINAÇÃO	QT.	OBS.
37-01	1YH-H3310-00	PISCA PISCA DIANT. L.E.	01	
02	1YH-H3311-00	LÂMPADA DO PISCA (12V-21W)	02	
03	1YH-H3312-00	LENTE DO PISCA DIANT. L.E./TRAS. L.D.	02	
04	97706-40620-09	PARAFUSO	02	
05	1YH-H3320-00	PISCA PISCA DIANT. L.D.	01	
06	1YH-H3322-00	LENTE DO PISCA DIANT. L.D./TRAS. L.E.	02	
07	1YH-H3330-00	PISCA PISCA TRASEIRO L.E.	01	
08	1YH-H3311-00	LÂMPADA DO PISCA (12V-21W)	02	
09	97706-40620-09	PARAFUSO	02	
10	1YH-H3340-00	PISCA PISCA TRAS. L.D.	01	
11	1YH-H3365-00	CAPA PROTETORA	02	
12	95302-12700-09	PORCA	04	

FIG. 38 PAINEL DOS INSTRUMENTOS

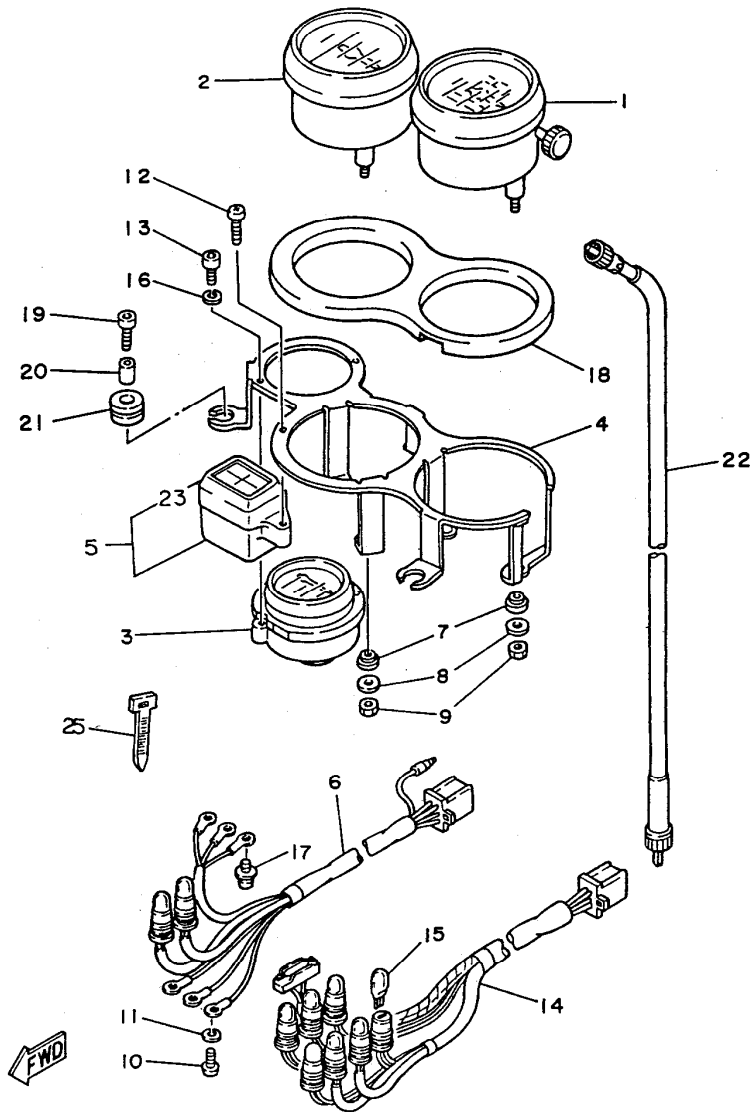


FIG. 38 PAINEL DOS INSTRUMENTOS

REF. N°	CÓDIGO	DISCRIMINAÇÃO	QT.	OBS.
38-01	57V-83570-F0	CONJUNTO DO VELOCIMETRO	01	
02	1YH-83540-V0	CONJUNTO DO TACOMETRO	01	
03	1YH-83590-V0	MEDIDOR DE TEMPERATURA	01	
04	1YH-H3519-00	SUPORE DO VELOCIMETRO	01	
05	1YH-H3530-00	CONJUNTO DA CAIXA PILOTO	01	
06	1YH-H3520-00	CONJUNTO SOQUETE DO TACOMETRO	01	
07	1YH-H3523-00	AMORTIZADOR	04	
08	1YH-H3524-00	ARRUELA ESPECIAL	04	
09	95306-05600-09	PORCA	04	
10	98501-03012-09	PARAFUSO	03	
11	92901-03100-09	ARRUELA DE PRESSÃO	03	
12	97701-30616-09	PARAFUSO	01	
13	91316-03016-09	PARAFUSO	02	
14	1YH-H3509-00	CONJUNTO SOQUETE DO VELOCIMETRO	01	
15	1YH-H3531-00	LÂMPADA DO VELOCIMETRO (12Vx3,4W)	09	
16	92906-03100-09	ARRUELA DE PRESSÃO	02	
17	90159-03102-09	PARAFUSO COM ARRUELA	03	
18	1YH-H3513-00	AMORTIZADOR	01	
19	90110-06807-09	PARAFUSO	03	
20	90387-07390-09	ESPAÇADOR	03	
21	90480-14805-09	ILHO DE BORRACHA	03	
22	1YH-H3550-00	CABO DO VELOCIMETRO	01	
23	1YH-H3568-00	CAIXA PILOTO	01	
24	90201-06380-09	ARRUELA LISA	03	
25	42K-H1416-00	BRAÇADEIRA	01	

FIG. 39 FAROL DIANTEIRO

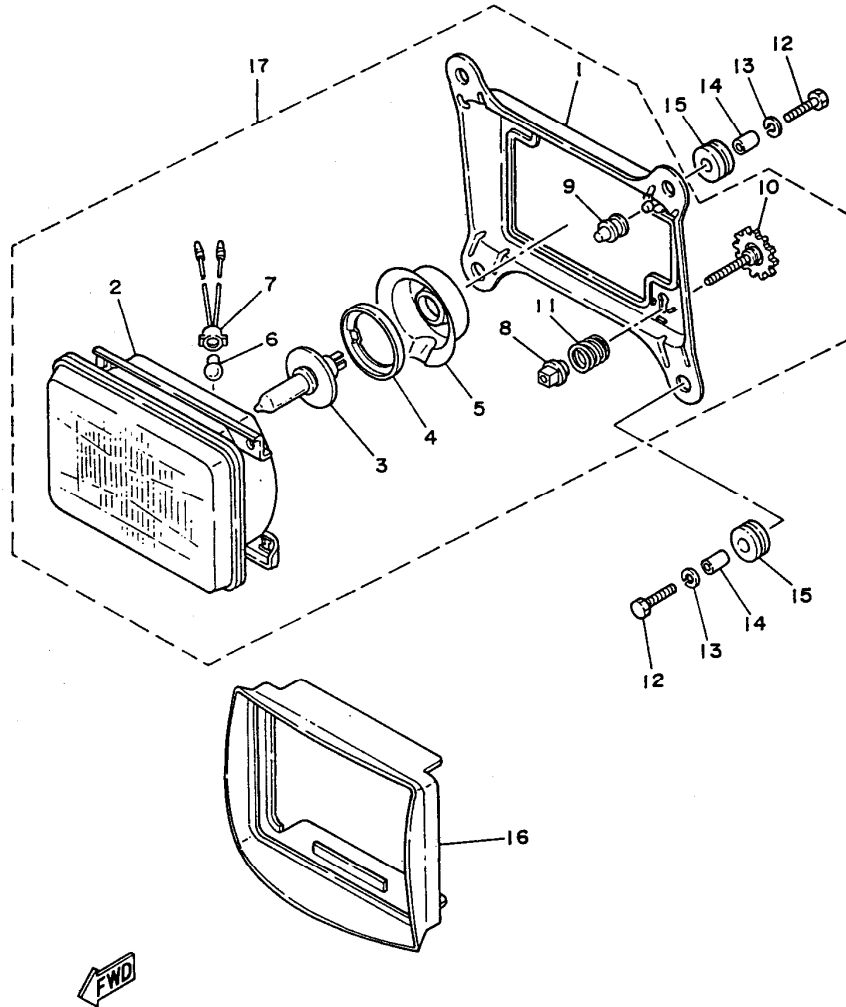


FIG. 39 FAROL DIANTEIRO

REF. N°	CÓDIGO	DISCRIMINAÇÃO	QT.	OBS.
39-01	51L-84311-00	CARCAÇA DO FAROL	01	
02	47X-84320-00	LENTE DO FAROL	01	
03	1YH-H4314-00	LAMPADA (12V-60/55W)	01	
04	2F9-84375-00	PLACA FIXADORA DO FAROL	01	
05	2F9-84397-01	FIXADOR DO SOQUETE	01	
06	1YH-H4347-00	LAMPADA PILOTO (12V-4W)	01	
07	34L-84346-00	SOQUETE DO FAROL	01	
08	51L-84334-00	PORCA DE AJUSTE	02	
09	51L-8431U-00	FIXADOR DA LAMPADA	01	
10	47X-84337-00	PARAFUSO ESPECIAL	02	
11	51L-84332-00	MOLA	02	
12	97306-06025-09	PARAFUSO	04	
13	92906-06100-09	ARRUELA DE PRESSÃO	04	
14	90387-067F1-09	ESPAÇADOR	04	
15	90480-14805-09	ILHO DE BORRACHA	04	
16	1YH-H4196-00	AMORTIZADOR DA LENTE	01	
17	57V-84303-G0	CONJ. FAROL COMPLETO	01	



FIG. 40 LANTERNA TRASEIRA

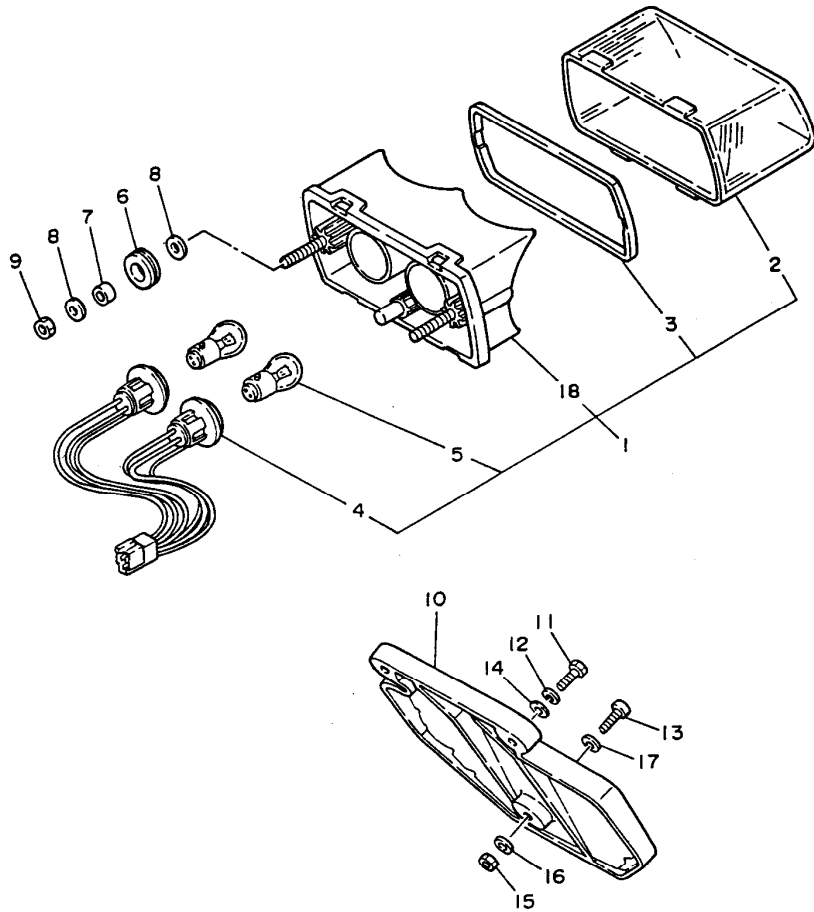
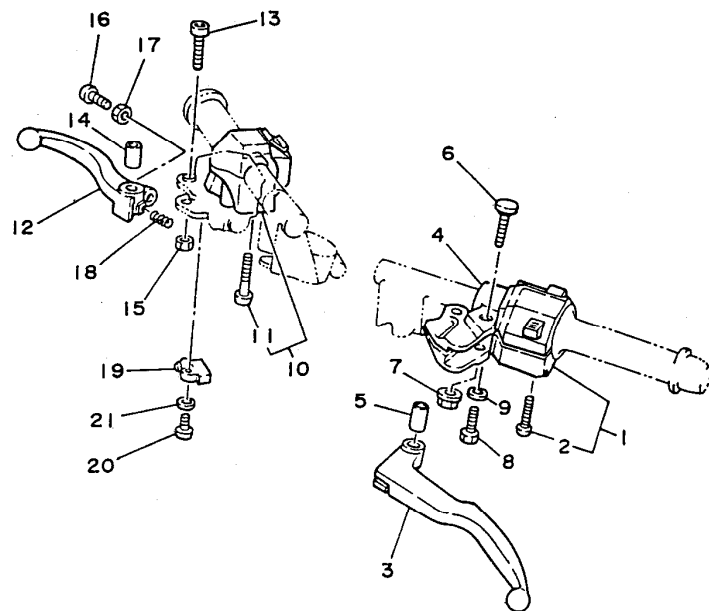


FIG.40 LANTERNA TRASEIRA

REF. N°	CÓDIGO	DISCRIMINAÇÃO	QT.	OBS.
40-01	1YH-H4710-00	LANTERNA TRASEIRA COMPLETA	01	
02	1YH-H4721-00	LENTE DA LANTERNA TRASEIRA	01	
03	1YH-H4723-00	GAXETA DA LENTE	01	
04	1YH-H4735-00	CONJUNTO SOQUETE DA LANTERNA TRAS.	01	
05	1YH-H4714-00	LAMPADA DA LANTERNA TRAS. (12V-21/5W)	02	
06	90480-18276-09	ILHO DE BORRACHA	02	
07	90387-06694-09	ESPAÇADOR	02	
08	90201-06071-09	ARRUELA LISA	04	
09	95301-06600-09	PORCA	02	
10	1YH-H4751-00	SUORTE DA LANTERNA	01	
11	97306-06020-09	PARAFUSO	02	
12	92906-06100-09	ARRUELA DE PRESSÃO	02	
13	92506-06020-09	PARAFUSO	01	
14	90201-06380-09	ARRUELA LISA	02	
15	95301-06600-09	PORCA	01	
16	90201-06055-09	ARRUELA LISA	01	
17	90201-062A8-09	ARRUELA LISA	01	
18	1YH-H4711-00	BASE DA LANTERNA TRASEIRA	01	

FIG. 41 INTERRUPTORES E MANETES



FWD

FIG. 41 INTERRUPTORES E MANETES

REF. N°	CÓDIGO	DISCRIMINAÇÃO	QT.	OBS.
41-01	1YH-H3972-00	INTERRUPTOR DO GUIDÃO L.E.	01	
02	98506-05020-09	PARAFUSO	02	
03	1YH-H3912-00	MANETE L.E.	01	
04	1YH-H2911-00	SUPORE DO MANETE L.E.	01	
05	1YH-H3913-00	BUCHA DO MANETE	01	
06	1YH-H3945-00	PARAFUSO	01	
07	95606-06100-09	PORCA	01	
08	97326-06025-09	PARAFUSO	01	
09	92906-06100-09	ARRUELA DE PRESSÃO	01	
10	1YH-H3975-00	INTERRUPTOR DO GUIDÃO L.D.	01	
11	98506-05020-09	PARAFUSO	02	
12	1YH-H3922-00	MANETE L.D.	01	
13	90110-06808-09	PARAFUSO	01	
14	1YH-H3913-00	BUCHA DO MANETE	01	
15	95606-06100-09	PORCA	01	
16	90149-06153-09	PARAFUSO	01	
17	90170-06010-09	PORCA	01	
18	90501-10312-09	MOLA DE COMPRESSÃO	01	
19	36Y-83980-00	INTERRUPTOR DO FREIO DIANT.	01	
20	92506-04015-09	PARAFUSO	01	
21	92906-04200-09	ARRUELA LISA	01	

FIG. 42 SISTEMA ELÉTRICO

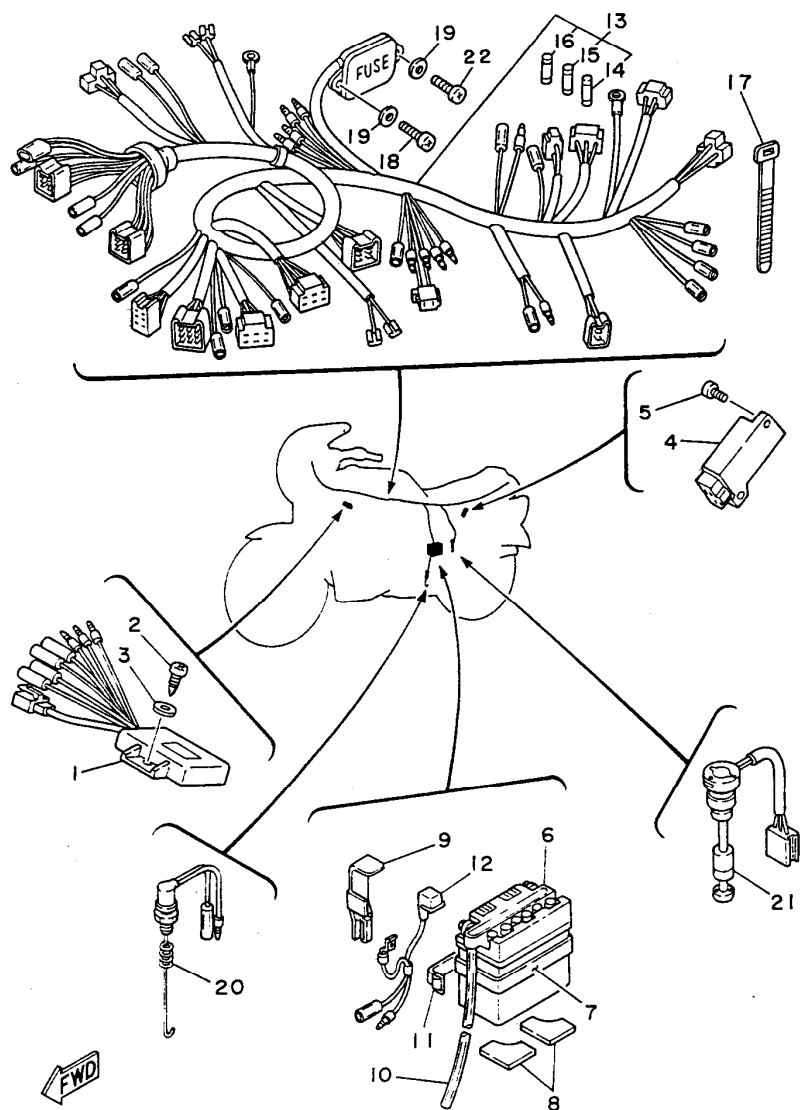


FIG. 42 SISTEMA ELÉTRICO

REF. N°	CÓDIGO	DISCRIMINAÇÃO	QT.	OBS.
42-01	1YH-85540-50	UNIDADE DO CDI	01	
02	97701-60520-09	PARAFUSO	02	
03	92901-06200-09	ARRUELA LISA	02	
04	47X-81960-A0	RETIFICADOR E REGULADOR DE VOLTAGEM	01	
05	92501-06012-09	PARAFUSO	02	
06	42K-H2110-00	BATERIA (12N 5,5-38)	01	
07	1YH-H2124-00	CINTO EXTERNO DA BATERIA	01	
08	1YH-H2122-00	AMORTIZADOR DA BATERIA	02	
09	1YH-H2129-00	TAMPA DA BATERIA	01	
10	90445-08336-09	TUBO RESPIRO	01	
11	1YH-H2131-00	CINTO INTERNO DA BATERIA	01	
12	1YH-H2117-00	CABO DA BATERIA	01	
13	1YH-H2590-00	CONJUNTO DO CHICOTE	01	
14	1YH-H2151-00	FUSIVEL (5A)	01	
15	1YH-H2151-10	FUSIVEL (10A)	01	
16	1YH-H2151-20	FUSIVEL (20A)	01	
17	5L9-H3936-00	BRAÇADEIRA DOS CABOS	01	
18	97701-60116-09	PARAFUSO	01	
19	92901-06200-09	ARRUELA LISA	02	
20	1YH-H2530-00	INTERRUPTOR DO FREIO	01	
21	34X-85720-00	INDICADOR DO NIVEL DE ÓLEO	01	
22	92501-06012-09	PARAFUSO	01	

FIG. 43 COMPONENTES ELÉTRICOS

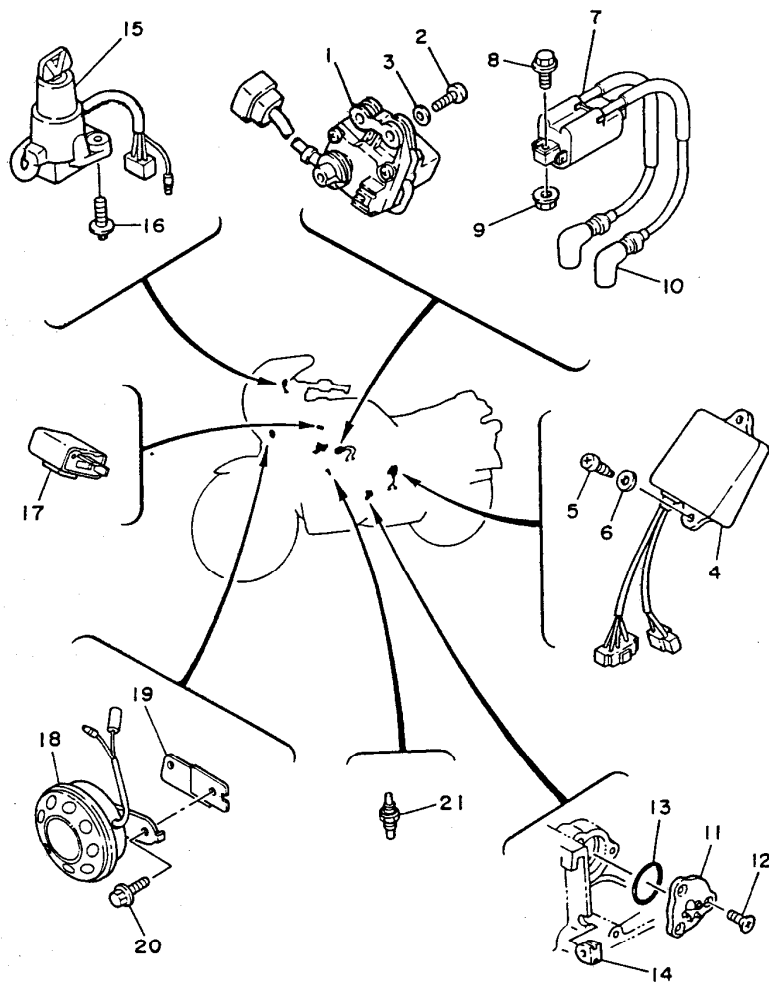


FIG. 43 COMPONENTES ELÉTRICOS

REF. N°	CÓDIGO	DISCRIMINAÇÃO	QT.	OBS.
43-01	29L-85820-M2	CONJUNTO SERVO MOTOR	01	
02	92501-06025-09	PARAFUSO	02	
03	90201-06067-09	ARRUELA LISA	02	
04	51L-85830-M0	UNIDADE DE CONTROLE	01	
05	97701-60116-09	PARAFUSO	02	
06	92901-06200-09	ARRUELA LISA	02	
07	1UA-82310-50	BOBINA DE IGNIÇÃO	01	
08	97301-06020-09	PARAFUSO	02	
09	95702-06100-09	PORCA	01	
10	5L9-H2370-00	CACHIMBO DA VELA DE IGNIÇÃO	02	
11	1YH-H2540-00	INTERRUPTOR DO PONTO MORTO	01	
12	98701-05012-09	PARAFUSO	03	
13	93210-29851-09	ANEL DE BORRACHA	01	
14	90480-01148-09	ILHO DE BORRACHA	01	
15	1YH-H2501-01	CHAVE DE IGNIÇÃO	01	
16	90110-06800-09	PARAFUSO	02	
17	34L-83350-20	RELE DO PISCA	01	
18	1YH-H3371-00	BUZINA	01	
19	1YH-H3378-00	SUPORE DA BUZINA	01	
20	97306-08010-09	PARAFUSO	01	
21	11H-83591-00	UNIDADE TERMICA	01	

CÓDIGO	REF. Nº	PG.	CODIGO	REF. Nº	PG.	CÓDIGO	REF. Nº	PG.	CÓDIGO	REF. Nº	PG.	CÓDIGO	REF. Nº	PG.	CÓDIGO	REF. Nº	PG.
ACN-33100-01-GE	34-07	K8	1YH-E2469-00-00	04-27	G2	1YH-E5611-00-00	11-16	E4	1YH-F1318-00-00	16-13	L4	1YH-F217H-00-00	21-08	G6	1YH-F4730-00-00	25-01	L6
ACN-33100-07-00	34-07	K8	1YH-E2479-00-00	04-24	G2	1YH-E5620-00-00	11-12	E4	1YH-F1319-00-00	16-15	L4	1YH-F217M-00-00	20-11	E6	1YH-F4731-00-00	25-02	L6
ACN-33200-01-GE	34-19	K8	1YH-E2481-00-00	04-22	G2	1YH-E5621-00-00	11-15	E4	1YH-F1376-00-00	17-13	A6	1YH-F2174-00-00	28-19	C8	1YH-F4742-00-00	18-25	C6
ACN-33200-07-00	34-19	K8	1YH-E2482-00-00	04-30	H2	1YH-E5651-00-00	11-08	E4	1YH-F1398-00-00			1YH-F2187-00-00	20-35	F6	1YH-F4760-00-00	25-06	L6
ACN-33210-01-GE	34-21	K8	1YH-E2483-00-00	04-34	H2	1YH-E6154-00-00	12-19	F4	1YH-F1485-00-00	16-16	L4	1YH-F219X-00-00	20-21	E6	1YH-F4773-00-00	18-24	C6
ACN-33210-07-00	34-21	K8	1YH-E2484-00-00	04-32	H2	1YH-E6181-00-00	12-18	F4	1YH-F1510-00-AE	17-01	A6	1YH-F2210-00-00	21-01	G6	1YH-F4780-00-00	25-03	L6
ACN-33500-01-GE	35-01	A10	1YH-E2485-00-00	04-04	G2	1YH-E6181-10-00	12-18	F4	1YH-F1611-00-00	17-04	A6	1YH-F2212-00-00	21-11	G6	1YH-F5115-00-00	28-04	C8
ACN-33500-07-00	35-01	A10	1YH-E3174-00-00	05-14	I2	1YH-E6357-00-00	12-23	F4	1YH-F1629-00-00	17-09	A6	1YH-F2216-00-00	21-02	G6	1YH-F5181-00-00	26-12	A8
IAE-25852-00-00	31-02	G8	1YH-E3175-00-00	05-02	I2	1YH-E6380-00-00	12-24	F4	1YH-F1636-00-00	18-23	C6	1YH-F2311-00-00	20-30	F6	1YH-F5190-00-00	26-11	A8
IAR-25810-01-00	27-03	B8	1YH-E3178-00-00	05-10	I2	1YH-E7121-00-00	13-04	H4	1YH-F1651-00-AE	18-20	B6				1YH-F5315-00-00	26-03	A8
IAR-25810-11-00	27-12	B8	1YH-E3565-00-00	06-07	J2	1YH-E7411-00-00	13-01	H4	1YH-F1710-00-GE	18-01	B6				1YH-F533A-00-00	28-26	C8
IAR-25810-51-00	29-03	E8	1YH-E3621-00-00	06-06	J2	1YH-E7417-00-00	11-09	E4	1YH-F1710-00-6G	18-01	B6				1YH-F533E-00-00	28-27	D8
IAO-16371-00-00	12-06	F4	1YH-E4415-00-00	06-16	J2	1YH-E7421-00-00	13-16	H4	1YH-F1720-00-GE	18-05	B6	1YH-F3340-00-00	23-23	I6	1YH-F5364-00-00	28-05	C8
IUA-1131E-00-00	01-32	D2	1YH-E4410-00-00	06-31	K2	1YH-E7424-00-00	02-12	E2	1YH-F1720-00-6G	18-05	B6	1YH-F3416-00-00	22-03	H6	1YH-F5366-00-00	28-10	C8
IUA-13101-00-00	05-01	I2	1YH-E4411-00-00	06-13	J2	1YH-E7424-00-00	13-31	I4	1YH-F1736-00-00	34-09	K8	1YH-F4110-00-GE	24-01	J6	1YH-F5377-00-00	28-16	C8
IUA-13610-00-00	06-01	J2	1YH-E4412-00-00	06-21	J2	1YH-E7425-00-00	13-18	H4	1YH-F173E-00-GE	18-14	B6	1YH-F4110-00-6G	24-01	J6	1YH-F5381-00-00	28-22	C8
IUA-13613-00-00	06-02	J2	1YH-E4421-00-00	06-17	J2	1YH-E7461-00-00	13-34	I4	1YH-F173E-00-6G	18-14	B6	1YH-F4181-00-00	24-03	J6	1YH-F5388-00-00	28-18	C8
IUA-13610-00-00	06-03	J2	1YH-E4437-00-00	06-22	J2	1YH-E7471-00-00	13-14	H4	1YH-F173F-00-GE	18-15	B6	1YH-F4182-00-00	24-09	J6	1YH-F5398-00-00	26-10	A8
IUA-27442-00-00	32-01	H8	1YH-E4451-00-00	06-20	J2				1YH-F173F-00-6G	18-15	B6	1YH-F4183-00-00	24-10	J6	1YH-F5398-00-00	28-09	C8
IUA-27443-00-00	32-02	H8	1YH-E4452-00-00	06-18	J2	1YH-E8111-00-00	15-09	K4	1YH-F1746-00-00	19-06	D6	1YH-F4184-00-00	24-04	J6	1YH-F5398-10-00	26-10	A8
IUA-82310-50-00	43-07	I10	1YH-E4453-00-00	06-14	J2	1YH-E8112-00-00	15-15	K4	1YH-F1747-00-00	19-13	D6	1YH-F4185-00-00	24-17	J6	1YH-F5398-10-00	28-09	C8
1YH-E131H-00-00	01-40	D2	1YH-E4457-00-00	06-23	J2	1YH-E8113-00-00	32-46	I8	1YH-F174G-00-GE	18-16	B6	1YH-F4186-00-00	24-11	J6	1YH-F5398-20-00	26-10	A8
1YH-E131J-00-00	01-41	D2	1YH-E4465-00-00	06-09	J2	1YH-E8115-00-00	15-13	K4	1YH-F174G-00-6G	18-16	B6	1YH-F4191-00-00	24-05	J6	1YH-F5398-20-00	28-09	C8
1YH-E131M-00-00	01-19	C2	1YH-E4613-00-00	08-08	B4	1YH-E8140-00-00	14-14	J4	1YH-F174H-00-GE	18-17	B6	1YH-F4244-00-GE	24-31	K6	1YH-F5439-20-00	28-14	C8
1YH-E131R-00-00	01-17	C2	1YH-E4643-00-00	08-09	B4	1YH-E8531-00-00	14-20	J4	1YH-F174H-00-6G	18-17	B6	1YH-F4244-00-GE	24-31	K6	1YH-F5831-00-00	27-01	B8
1YH-E132E-00-00	01-22	C2	1YH-E4710-00-00	08-01	B4	1YH-E8535-00-00	14-21	J4	1YH-F1750-00-00	19-01	D6	1YH-F4245-00-GE	24-32	K6	1YH-F5831-00-00	29-01	E8
1YH-E133E-00-00	01-43	D2	1YH-E4720-00-00	08-05	B4	1YH-E8540-00-00	14-01	J4	1YH-F1766-00-00	19-09	D6	1YH-F4245-00-GE	24-32	K6	1YH-F5852-00-00	33-11	J8
1YH-E1351-00-00	01-11	C2	1YH-E4752-01-00	08-02	B4	1YH-E8541-00-00	14-24	J4	1YH-F1770-00-00	19-02	D6	1YH-F4246-00-GE	24-33	K6	1YH-F5854-00-00	33-12	J8
1YH-E1633-00-00	02-16	E2	1YH-E5317-00-00	10-19	D4	1YH-E8542-00-00	14-02	J4	1YH-F1786-00-00	18-18	B6	1YH-F4246-00-GE	24-33	K6	1YH-F5855-00-00	33-13	J8
1YH-E1634-00-00	02-18	E2	1YH-E5327-00-00	10-20	D4	1YH-E8561-00-00	14-09	J4	1YH-F1786-10-00	18-18	B6	1YH-F4247-00-GE	24-34	K6	1YH-F5872-00-00	31-10	G8
1YH-E1915-00-00	01-38	D2	1YH-E5328-00-00	09-05	C4	1YH-E8562-00-00	14-12	J4	1YH-F1787-00-00	18-28	C6	1YH-F4247-00-GE	24-34	K6	1YH-F5873-00-00	31-11	G8
1YH-E2422-00-00	03-09	F2	1YH-E5362-00-00	10-12	D4	1YH-E8566-00-00	14-04	J4	1YH-F1787-10-00	18-28	C6	1YH-F4248-00-GE	24-35	K6	1YH-F5874-01-00	33-16	J8
1YH-E2428-00-00	03-10	F2	1YH-E5411-00-00	10-01	D4	1YH-F1110-00-00	16-01	L4	1YH-F1870-00-00	19-07	D6	1YH-F4248-00-6G	24-35	K6	1YH-F5875-00-00	31-18	G8
1YH-E2435-00-00	04-25	G2	1YH-E5416-00-00	10-14	D4	1YH-F1171-00-00	17-06	A6	1YH-E1876-00-00	19-08	D6	1YH-F4249-00-GE	24-36	K6	1YH-F5876-00-00	31-19	G8
1YH-E2436-00-00	03-08	F2	1YH-E5421-00-00	10-07	D4	1YH-F1243-00-00	18-12	B6	1YH-F2110-00-00	20-01	E6	1YH-F4249-00-6G	24-36	K6	1YH-F5885-00-00	31-16	G8
1YH-E2446-00-00	04-01	G2	1YH-E5431-00-00	10-18	D4	1YH-F1260-00-00	16-10	L4	1YH-F2128-00-00	20-25	E6	1YH-F4311-00-00	07-27	L2	1YH-F5887-00-00	33-19	J8
1YH-E2450-00-00	03-01	F2	1YH-E5461-00-00	10-09	D4	1YH-F1314-00-00	16-14	L4	1YH-F2129-00-00	20-04	E6	1YH-F4312-00-00	24-27	K6	1YH-F5894-00-00	33-10	J8
1YH-E2459-00-00	03-05	F2	1YH-E5491-00-00	10-05	D4	1YH-F1315-00-00	16-02	L4	1YH-F2141-00-00	20-05	E6	1YH-F4316-00-00	19-03	D6	1YH-F5895-00-00	33-08	J8
1YH-E246A-00-00	04-19	G2	1YH-E5492-00-00	09-09	C4	1YH-F1316-00-00	16-04	L4	1YH-F2151-00-00	20-32	F6	1YH-F4524-00-00	24-25	J6	1YH-F5927-00-00	29-11	E8
1YH-E2467-01-00	04-18	G2	1YH-E5497-00-00	10-04	D4	1YH-F1317-00-00	16-12	L4	1YH-F217A-00-00	20-17	E6	1YH-F4660-00-00	24-13	J6	1YH-F6121-00-00	30-01	F8

CÓDIGO	REF. Nº	PG.	CÓDIGO	REF. Nº	PG.	CÓDIGO	REF. Nº	PG.	CÓDIGO	REF. Nº	PG.	CÓDIGO	REF. Nº	PG.	CÓDIGO	REF. Nº	PG.
11H-83591-00-00	43-21	I10	29L-2582A-50-00	33-03	J8	4L0-17221-01-00	13-20	H4	1YH-F6122-00-00	30-04	F8	1YH-F8398-00-6G	34-35	L8	1YH-H3922-00-00	41-12	G10
12R-14191-00-00	07-13	L2	29L-25850-51-00	33-01	J8	4L0-17241-01-00	13-22	H4	1YH-F6240-00-00	30-06	F8	1YH-F8399-00-GE	34-36	L8	1YH-H3945-00-00	41-06	G10
120-15371-00-00	09-06	C4	29L-85820-M2-00	43-01	I10	4L0-18101-00-00	15-01	K4	1YH-F6241-00-00	30-07	F8	1YH-F8399-00-6G	34-36	L8	1YH-H3972-00-00	41-01	G10
137-14143-50-A0	07-11	L2	3V9-F3181-00-00	23-13	I6	4L0-18185-00-00	14-08	J4	1YH-F6246-00-00	30-02	F8	1YH-H2117-00-00	42-12	H10	1YH-H3975-00-00	41-10	G10
137-14153-00-00	07-12	L2	3V9-F5149-00-00	26-06	A8	4L0-18511-00-00	14-17	J4	1YH-F6260-00-00	30-08	F8	1YH-H2122-00-00	42-08	H10	1YH-H4196-00-00	39-16	E10
17W-12462-00-00	04-08	G2	3V9-F5846-00-00	26-07	A8	4L0-18512-00-00	14-18	J4	1YH-F6280-00-00	34-16	K8	1YH-H2124-00-00	42-07	H10	1YH-H4314-00-00	39-03	E10
2F9-84375-00-00	39-04	E10	3V9-F5862-00-00	31-12	G8	4U5-14171-00-00	07-23	L2	1YH-F6290-00-00	34-17	K8	1YH-H2129-00-00	42-09	H10	1YH-H4347-00-00	39-06	E10
2F9-84397-01-00	39-05	E10	3X3-14169-00-00	07-21	L2	4X8-24512-00-00	24-22	J6	1YH-F6335-00-00	30-11	F8	1YH-H2131-00-00	42-11	H10	1YH-H4710-00-00	40-01	F10
2H0-14146-00-00	07-06	L2	304-14184-00-00	07-03	L2	4X8-24534-00-00	24-18	J6	1YH-F6396-00-00	18-19	B6	1YH-H2151-00-00	42-14	H10	1YH-H4711-00-00	40-18	F10
2H3-E3176-00-00	05-06	I2	31K-11181-00-00	01-06	C2	42K-H2110-00-00	42-06	H10	1YH-F6393-00-00	30-10	F8	1YH-H2151-10-00	42-15	H10	1YH-H4714-00-00	40-05	F10
2H3-E5353-00-00	09-12	C4	31K-1131A-00-00	01-21	C2	47X-28346-00-00	34-13	K8	1YH-F7111-00-00	32-41	I8	1YH-H2151-20-00	42-16	H10	1YH-H4721-00-00	40-02	F10
2V0-14131-00-00	07-19	L2	31K-1131F-00-00	01-28	C2	47X-81960-A0-00	42-04	H10	1YH-F7114-00-00	32-44	I8	1YH-H2501-01-00	43-15	I10	1YH-H4723-00-00	40-03	F10
23L-E8154-00-00	15-11	K4	31K-1131F-00-00	01-35	D2	47X-84320-00-00	39-02	E10	1YH-F7200-00-00	32-45	I8	1YH-H2530-00-00	42-20	H10	1YH-H4735-00-00	40-04	F10
23L-E8154-00-00	15-16	K4	31K-111U-00-00	01-26	C2	47X-84337-00-00	39-10	E10	1YH-F7222-00-00	32-49	I8	1YH-H2540-00-00	43-11	I10	1YH-H4751-00-00	40-10	F10
23L-F1518-00-00	17-02	A6	31K-11321-00-00	01-08	C2	498-16325-00-00	12-08	F4	1YH-F7311-00-00	32-53	I8	1YH-H2590-00-00	42-13	H10	1YH-11111-00-00	01-01	C2
23L-F3454-00-00	22-04	H6	31K-1132A-00-00	01-31	D2	5L9-E8177-00-00	14-16	J4	1YH-F7410-00-00	32-03	H8	1YH-H2911-00-00	41-04	G10	1YH-11610-00-00	02-15	E2
260-14142-27-00	07-04	L2	31K-1132A-00-00	01-31	D2	5L9-F3129-00-00	23-15	I6	1YH-F7413-00-00	32-04	H8	1YH-H3310-00-00	37-01	C10	1YH-11610-10-00	02-15	E2
278-16367-00-00	12-17	F4	31K-16150-10-00	12-05	F4	5L9-H2370-00-00	43-10	I10	1YH-F7413-00-00	32-23	H8	1YH-H3311-00-00	37-02	C10	1YH-11610-20-00	02-15	E2
29K-14112-20-00	07-10	L2	34L-83350-20-00	43-17	I10	5L9-H3936-00-00	42-17	H10	1YH-F7414-00-00	32-16	H8	1YH-H3311-00-00	37-08	C10	1YH-11631-00-94	02-14	E2
29K-14113-20-00	07-10	L2	34L-84346-00-00	39-07	E10	500-14146-00-00	07-22	L2	1YH-F7414-00-00	32-35	I8	1YH-H3312-00-00	37-03	C10	1YH-11635-00-00	02-14	E2
29K-1490J-00-00	07-26	L2	34X-85720-00-00	42-21	H10	502-19602-00-00	11-13	E4	1YH-F7420-00-00	32-22	H8	1YH-H3320-00-00	37-05	C10	1YH-11635-00-00	02-14	E2
29L-W0042-50-00	33-02	J8	35N-F475Y-00-00	18-02	B6	502-19901-00-00	15-10	K4	1YH-F7431-00-00	32-09	H8	1YH-H3322-00-00	37-06	C10	1YH-11636-00-00	02-14	E2
29L-Y1500-50-00	09-01	C4	36Y-W0041-00-00	31-05	G8	502-E3116-00-00	05-04	I2	1YH-F7437-00-00	32-15	H8	1YH-H3330-00-00	37-07	C10	1YH-12461-00-00	04-06	G2
29L-11400-30-00	02-01	E2	36Y-25850-00-00	31-01	G8	502-E5668-00-00	11-06	E4	1YH-F7437-00-00	32-34	I8	1YH-H3340-00-00	37-10	C10	1YH-14101-00-00	07-01	L2
29L-11409-30-00	02-03	E2	36Y-25854-00-00	31-04	G8	51L-W0046-00-00	27-07	B8	1YH-F7441-00-00	32-28	H8	1YH-H3365-00-00	37-11	C10	1YH-14102-00-00	07-02	L2
29L-11412-00-00	02-02	E2	36Y-25867-00-00	31-06	G8	51L-W0046-00-00	27-18	B8	1YH-F8100-00-00	17-12	A6	1YH-H3371-00-00	43-18	I10	1YH-14190-28-00	07-08	L2
29L-11442-10-00	02-04	E2	36Y-83980-00-00	41-19	G10	51L-W0046-00-00	29-07	E8	1YH-F8315-00-00	34-37	L8	1YH-H3378-00-00	43-19	I10	1YH-22201-00-00	21-10	G6
29L-11651-00-00	02-08	E2	360-16154-00-00	12-16	F4	51L-W0047-00-00	27-05	B8	1YH-F8315-10-00	34-37	L8	1YH-H3509-00-00	38-14	D10	1YH-23435-00-00	22-05	H6
29L-12411-00-00	04-02	G2	4L0-14141-44-00	07-14	L2	51L-W0047-00-00	27-14	B8	1YH-F835T-00-00	34-38	L8	1YH-H3513-00-00	38-18	D10	1YH-24500-00-00	24-16	J6
29L-12590-00-00	04-07	G2	4L0-14185-00-00	07-07	L2	51L-W0047-00-00	29-05	E8	1YH-F8356-00-00	34-01	K8	1YH-H3519-00-00	38-04	D10	1YH-24168-00-98	26-01	A8
29L-16351-00-00	12-09	F4	4L0-14196-00-00	07-15	L2	51L-W0048-00-00	27-09	B8	1YH-F8359-00-00	16-23	L4	1YH-H3520-00-00	38-06	D10	1YH-25338-20-98	28-01	C8
29L-16356-00-00	12-10	H4	4L0-14197-00-00	07-18	L2	51L-W0048-00-00	27-18	B8	1YH-F839X-00-GE	34-33	L8	1YH-H3523-00-00	38-07	D10	1YH-25819-00-00	29-10	E8
29L-17131-00-00	13-05	H4	4L0-15316-00-00	09-03	C4	51L-W0048-00-00	29-09	E8	1YH-F839X-00-6G	34-33	L8	1YH-H3524-00-00	38-08	D10	1YH-29838-00-00	16-25	L4
29L-17151-00-00	13-06	H4	4L0-15326-00-00	09-04	C4	51L-W0057-00-00	27-04	B8	1YH-F839Y-00-GE	34-34	L8	1YH-H3530-00-00	38-05	D10	1YH-83540-U0-00	38-02	D10
29L-17161-00-00	13-07	H4	4L0-15641-00-00	11-02	E4	51L-W0057-00-00	27-13	B8	1YH-F839Y-00-6G	34-34	L8	1YH-H3531-00-00	38-15	D10	1YH-83590-U0-00	38-03	D10
29L-17231-00-00	13-21	H4	4L0-15660-01-00	11-01	E4	51L-W0057-00-00	29-04	E8	1YH-F8391-00-GE	34-31	L8	1YH-H3550-00-00	38-22	D10	1YH-85500-50-00	36-05	B10
29L-17251-10-00	13-23	H4	4L0-15666-00-00	11-05	E4	51L-22184-00-00	20-03	E6	1YH-F8391-00-6G	34-31	L8	1YH-H3568-00-00	38-23	D10	1YH-85510-50-00	36-01	B10
29L-17261-10-00	13-24	H4	4L0-16111-00-00	12-01	F4	51L-25827-00-00	27-10	B8	1YH-F8392-00-GE	34-32	L8	1YH-H3912-00-00	41-03	G10	1YH-85540-50-00	42-01	H10
29L-21731-00-00	18-08	B6	4L0-16321-01-00	12-07	F4	51L-25827-00-00	27-19	B8	1YH-F8392-00-6G	34-32	L8	1YH-H3913-00-00	41-05	G10	1YH-85550-50-00	36-02	B10
29L-21741-00-00	18-10	B6	4L0-17211-01-00	13-19	H4	51L-25827-10-00	27-11	B8	1YH-F8398-00-GE	34-35	L8	1YH-H3913-00-00	41-14	G10	10W-14104-00-00	07-24	L2

CÓDIGO	REF. Nº	PG.	CÓDIGO	REF. Nº	PG.	CÓDIGO	REF. Nº	PG.	CÓDIGO	REF. Nº	PG.	CÓDIGO	REF. Nº	PG.	CÓDIGO	REF. Nº	PG.
51L-25827-10-00	27-20	B8	90109-10824-09	20-27	E6	90179-06834-09	18-07	B6	90201-10126-09	20-28	E6	90340-14807-09	09-11	C4	90460-27815-09	04-33	H2
51L-25919-00-00	27-06	B8	90110-05806-09	24-14	J6	90179-90831-09	30-13	F8	90201-10126-09	21-06	G6	90380-20123-00	21-03	G6	90460-27815-09	04-35	H2
51L-25919-00-00	27-15	B8	90110-06090-09	18-06	B6	90179-08343-09	01-04	C2	90201-10805-09	32-57	I8	90383-12022-00	09-08	C4	90460-43172-09	06-11	J2
51L-25919-00-00	29-06	E8	90110-06800-09	06-08	J2	90179-12323-09	36-05	B10	90201-10811-09	31-15	G8	90386-18118-00	20-20	E6	90460-49058-09	06-12	J2
51L-25924-00-00	27-08	B8	90110-06800-09	43-16	I10	90179-18020-09	13-36	I4	90201-10811-09	33-18	J8	90386-18136-00	20-09	E6	90460-68230-09	06-15	J2
51L-25924-00-00	27-17	B8	90110-06803-09	34-24	L8	90183-05803-09	34-20	K8	90201-12191-09	20-13	E6	90386-20150-00	20-23	E6	90462-08070-09	10-17	D4
51L-25924-00-00	29-08	E8	90110-06807-09	38-19	D10	90183-05804-09	04-21	G2	90201-122A7-09	01-05	C2	90387-06065-09	20-36	F6	90462-08071-09	10-16	D4
51L-2831T-00-00	34-28	L8	90110-06808-09	41-13	G10	90185-08811-09	08-07	B4	90201-122A7-09	15-18	K4	90387-064H8-09	32-10	H8	90462-16130-09	09-20	C4
51L-2832T-00-00	34-30	L8	90110-08804-09	28-13	C8	90185-08811-09	28-15	C8	90201-12729-09	21-09	G6	90387-064H8-09	32-29	I8	90464-12800-09	17-11	A6
51L-28344-00-00	34-27	L8	90113-08038-09	32-06	H8	90185-08811-09	32-18	H8	90201-154E8-09			90387-06694-09	40-07	F10	90465-06094-09	09-22	C4
51L-28345-00-00	34-26	L8	90113-08038-09	32-25	H8	90185-08811-09	32-37	I8	90201-161J3-09	20-07	E6	90387-067F1-09	39-14	E10	90465-08125-09	09-21	C4
51L-2836M-00-00	34-25	L8	90116-08232-09	09-14	C4	90185-10802-09	20-29	F6	90201-17327-09	12-27	F4	90387-067K6-09	34-23	L8	90465-16239-09	12-29	G4
51L-8431U-00-00	39-09	E10	90116-08318-09	01-12	C2	90185-10802-09	21-07	G6	90201-20266-09	13-11	H4	90387-07037-09	06-29	K2	90467-08800-09	19-04	D6
51L-84311-00-00	39-01	E10	90116-08365-09	08-06	B4	90185-10802-00	32-55	I8	90201-20276-09	13-27	H4	90387-07390-09	04-16	G2	90467-08800-09	24-30	K6
51L-84332-00-00	39-11	E10	90116-08388-09	01-13	C2	90185-12801-09	20-14	E6	90201-25490-09	13-08	H4	90387-07390-09	38-20	D10	90467-10041-09	07-29	A4
51L-84334-00-00	39-08	E10	90116-08424-09	01-03	C2	90185-14810-09	20-16	E6	90201-25490-09	13-29	I4	90387-07392-09	04-15	G2	90467-10041-09	19-10	D6
51L-85830-M0-00	43-04	I10	90116-08801-09	01-14	C2	90185-14812-09	20-08	E6	90202-06800-09	24-24	J6	90387-106H5-09	21-04	G6	90467-10041-09	24-28	K6
537-14186-00-00	07-09	L2	90116-08801-09	09-13	C4	90201-060A3-09	04-17	G2	90202-06801-09	34-39	L8	90387-123A9-09	26-02	A8	90467-13813-09	04-05	G2
55K-24515-00-00	24-21	J6	90123-08083-09	30-12	F8	90201-062A8-09	18-29	C6	90206-12074-09	15-20	K4	90387-125A8-09	15-08	K4	90467-13813-09	33-09	J8
55K-24521-00-00	24-19	J6	90149-06153-09	41-16	G10	90201-062A8-09	19-17	D6	90208-15031-09			90387-12670-09	26-16	A8	90468-02033-09	05-13	I2
55K-24565-00-00	24-20	J6	90149-08094-09	15-04	K4	90201-062A8-09	24-02	J6	90208-16805-09	12-03	F4	90387-127H2-09	20-22	E6	90468-08086-09	05-12	I2
57V-2837U-00-00	34-12	K8	90149-08143-09	12-11	F4	90201-062A8-09	40-17	F10	90209-06186-09	24-06	J6	90387-144H4-09	20-26	E6	90468-26091-00	11-03	E4
57V-83570-F0-00	38-01	D10	90149-08811-09	27-02	B8	90201-06042-09	06-27	J2	90209-08249-09	32-17	H8	90387-154A0-09	28-03	C8	90480-01148-09	43-14	I10
57V-84303-G0-00	39-17	E10	90149-08811-09	29-02	E8	90201-06042-09	36-04	B10	90209-08249-09	32-36	I8	90387-156L5-09	28-25	C8	90480-12014-09	18-09	B6
58W-F3114-00-00	23-20	I6	90149-10232-09	32-40	I8	90201-06055-09	18-27	C6	90209-21105-09	13-10	H4	90387-257N4-00	13-32	I4	90480-12014-09	18-11	B6
58W-F3145-00-00	23-09	I6	90153-06025-09	36-03	B10	90201-06055-09	19-16	D6	90209-21105-09	13-25	H4	90401-10095-09	31-14	G8	90480-12014-09	19-12	D6
58W-F319A-00-00	23-21	I6	90157-05079-09	32-05	H8	90201-06055-09	33-23	J8	90209-22292-00	02-06	E2	90401-10096-09	31-13	G8	90480-12053-09	18-03	B6
802-14161-00-00	07-20	L2	90157-05079-09	32-24	H8	90201-06055-09	40-16	F10	90214-15020-09	11-10	E4	90401-10096-09	33-17	J8	90480-13197-09	34-22	K8
90101-08626-09	34-04	K8	90157-05805-09	04-20	G2	90201-06067-09	04-10	G2	90215-08174-09	15-05	K4	90413-07023-00	07-28	A4	90480-13426-09	18-04	B6
90101-14832-09	20-15	E6	90157-06046-09	24-08	J6	90201-06067-09	43-03	I10	90215-10253-09	05-15	I2	90430-06166-09	01-10	C2	90480-14805-09	38-21	D10
90105-08284-09	32-19	H8	90159-03102-09	38-17	D10	90201-06071-09	40-08	F10	90215-20223-09	12-20	F4	90445-08336-09	42-10	H10	90480-14805-09	39-15	E10
90105-08284-09	32-38	I8	90159-06016-00	12-15	F4	90201-06380-09	17-14	A6	90215-21121-09	13-35	I4	90445-09012-09	07-31	A4	90480-15363-09	04-11	G2
90105-10259-09	27-21	B8	90170-06010-09	41-17	G10	90201-06380-09	17-15	A6	90240-08013-09	32-51	I8	90445-09800-09	24-29	K6	90480-16233-09	06-28	J2
90105-10330-09	34-18	K8	90170-06289-09	15-14	K4	90201-06380-09	20-39	F6	90250-08017-09	14-19	J4	90445-11697-09	07-30	A4	90480-16284-09	04-12	G2
90105-10363-09	29-12	E8	90170-08029-09	15-06	K4	90201-06380-09	34-03	K8	90280-05033-09	02-10	E2	90445-12718-09	06-05	J2	90480-18276-09	40-06	F10
90105-15365-09	22-09	H6	90170-16182-09	12-04	F4	90201-06380-09	38-24	D10	90282-07023-09	12-02	F4	90445-13832-09	04-36	H2	90480-19453-09	18-21	B6
90109-10554-09	21-05	G6	90170-20320-09	12-21	F4	90201-06380-09	40-14	F10	90334-10014-09	14-23	J4	90446-07112-00	09-07	C4	90480-35394-09	34-08	K8
90109-10590-09	32-54	I8	90171-12801-09	26-13	A8	90201-08083-09	32-52	I8	90338-05038-09	09-23	C4	90460-16804-09	06-10	J2	90501-06022-09	14-03	J4
90109-10737-09	32-43	I8	90171-14006-09	28-23	C8	90201-08624-09	05-03	I2	90338-80901-09	31-07	G8	90460-27815-09	04-23	G2	90501-10312-09	41-18	G10
90109-10754-09	32-20	H8	90179-05835-09	17-08	A6	90201-08784-09	03-07	F2	90338-16807-09	09-24	C4	90460-27815-09	04-31	H2	90501-12081-09		

CODIGO	REF. Nº	PG.	CODIGO	REF. Nº	PG.	CODIGO	REF. Nº	PG.	CODIGO	REF. Nº	PG.	CODIGO	REF. Nº	PG.	CODIGO	REF. Nº	PG.
90501-12743-09	32-13	H8	92501-06015-09	19-11	D6	92906-06100-09	19-14	D6	93305-20502-00	13-02	H4	94702-00801-09	01-02	C2	97301-06025-09	31-20	G8
90501-12743-09	32-32	I8	92501-06015-09	25-04	L6	92906-06100-09	19-15	D6	93306-30002-00	03-02	F2	94702-00802-09	01-02	C2	97301-08030-09	24-12	J6
90501-23138-00	12-14	F4	92501-06015-09	25-07	L6	92906-06100-09	20-40	F6	93306-30103-09	26-04	A8	95023-06116-09	17-03	A6	97301-10010-09	16-19	L4
90506-20192-09	32-47	I8	92501-06020-09	33-15	J8	92906-06100-09	31-09	G8	93306-30206-00	28-02	C8	95301-06600-09	40-09	F10	97301-10040-09	16-17	L4
90506-35349-09	32-42	I8	92501-06025-09	43-02	I10	92906-06100-09	34-11	K8	93306-30416-00	28-11	C8	95301-06600-09	40-15	F10	97306-06008-09	24-07	J6
90507-29801-09	32-56	I8	92501-06055-09	06-24	J2	92906-06100-09	39-13	E10	93306-30504-00	13-30	I4	95302-12700-09	37-12	C10	97306-06008-09	33-20	J8
90508-16599-09	12-28	G4	92501-06073-09	06-26	J2	92906-06100-09	40-12	F10	93306-30548-00	02-05	E2	95303-08800-09	32-07	H8	97306-06016-09	14-05	A6
90508-26452-09	14-15	J4	92506-04015-09	41-20	G10	92906-06100-09	41-09	G10	93306-30549-00	02-09	E2	95303-08800-09	32-26	H8	97306-06016-09	19-05	D6
90508-30051-00	11-04	E4	92506-06016-09	20-31	F6	92906-06600-09	01-25	C2	93310-316H6-00	02-17	E2	95306-05600-09	38-09	D10	97306-06016-09	17-10	A6
90508-32374-09	15-03	K4	92506-06020-09	10-03	D4	92906-08100-09	23-25	I6	93310-522L4-00	02-07	E2	95306-06700-09	15-12	K4	97306-06016-09	34-02	K8
90560-12171-09	15-02	K4	92506-06020-09	10-15	D4	92906-08100-09	33-21	J8	93311-22005-00	13-13	H4	95306-08800-09	22-07	H6	97306-06016-09	34-10	K8
91311-05010-09	24-15	J6	92506-06020-09	40-13	F10	92906-08200-09	22-08	H6	93311-42045-00	13-17	H4	95306-08800-09	34-06	K8	97306-06020-09	40-11	F10
91311-06030-09	20-38	F6	92506-06030-09	10-11	D4	92906-08200-09	34-05	K8	93315-11720-00	12-26	F4	95311-08700-09	12-13	F4	97306-06025-09	31-17	G8
91311-10030-09	32-21	H8	92506-06040-09	10-10	D4	92906-08600-09	33-22	J8	93315-23612-00	14-06	J4	95311-08700-09	32-48	I8	97306-06025-09	39-12	E10
91311-10030-09	32-39	I8	92506-06055-09	10-02	D4	93101-10002-09	05-07	I2	93320-32403-00	20-02	E6	95606-06100-09	41-07	G10	97306-08010-09	43-20	I10
91316-03016-09	38-13	D10	92701-06015-09	14-13	J4	93101-20048-00	11-07	E4	93332-00001-00	22-02	H6	95606-06100-09	41-15	G10	97306-08035-09	18-26	C6
91316-04020-09	01-42	D2	92706-06030-09	16-22	L4	93102-12106-00	15-07	K4	93332-00008-00	22-01	H6	95701-08100-09	01-16	C2	97311-06045-09	09-16	C4
91316-05010-09	01-18	C2	92706-06030-09	30-03	F8	93102-17828-09	12-25	F4	93410-12003-09	15-19	K4	95701-08100-09	09-15	C4	97311-06060-09	09-17	C4
91316-05010-09	01-20	C2	92901-03100-09	38-11	D10	93102-22826-09	28-06	C8	93410-20800-09	13-12	H4	95701-10100-09	16-07	L4	97311-06090-09	09-18	C4
91316-05010-09	01-34	D2	92901-04600-00	33-07	J8	93102-32829-09	28-12	C8	93410-20800-09	13-28	H4	95701-10100-09	16-09	L4	97326-06018-09	01-23	C2
91316-05010-09	01-39	D2	92901-05200-09	20-34	F6	93102-35369-00	13-33	I4	93420-48001-09	23-10	I6	95701-10100-09	32-08	H8	97326-06020-09	15-17	K4
91316-06020-09	04-03	G2	92901-06100-09	25-05	L6	93103-10147-00	03-03	F2	93430-08006-09	05-08	I2	95701-10100-09	32-27	H8	97326-06025-09	41-08	G10
91316-06020-09	04-26	G2	92901-06100-09	25-08	L6	93103-25108-00	02-11	E2	93430-08006-09	14-22	J4	95702-06100-09	43-09	I10	97326-08030-09	11-14	E4
91316-06025-09	31-08	G8	92901-06200-09	09-19	C4	93103-40077-00	02-13	E2	93440-15012-09	11-11	E4	95706-05100-00	34-15	K8	97326-08030-09	33-14	J8
91316-08025-09	30-05	F8	92901-06200-09	12-31	G4	93105-45017-09	26-05	A8	93440-19083-09	04-29	H2	95806-06020-09	04-14	G2	97326-08035-09	23-24	I6
91401-16012-09	32-50	I8	92901-06200-09	20-37	F6	93106-20805-09	26-08	A8	93440-25084-09	13-09	H4	95806-06025-09	04-13	G2	97602-03108-00	06-04	J2
91401-20012-09	32-12	H8	92901-06200-09	42-03	H10	93108-23010-00	01-30	D2	93440-25084-09	13-26	H4	95806-08020-09	16-20	L4	97701-30616-09	38-12	D10
91401-20012-09	32-31	I8	92901-06200-09	42-19	H10	93108-23010-00	01-37	D2	93440-34025-09	14-07	J4	95821-08016-09	16-03	L4	97701-50525-09	06-19	J2
91401-30022-09	26-14	A8	92901-06200-09	43-06	I10	93109-18807-09	20-10	E6	93440-52009-09	13-03	H4	95821-08016-09	16-05	L4	97701-60116-09	42-18	H10
91401-30028-09	28-24	C8	92901-08200-09	12-12	F4	93109-20808-09	20-24	E6	93501-04803-09	32-14	H8	95821-10115-09	16-08	L4	97701-60116-09	43-05	I10
91609-40010-09	22-10	H6	92901-08600-09	28-21	C8	93210-07800-09	05-11	I2	93501-04803-09	32-33	I8	95821-10150-09	16-06	L4	97701-60520-09	42-02	H10
91701-06044-09	32-11	H8	92901-10200-09	16-18	L4	93210-15620-00	33-04	J8	93515-32822-09	12-22	F4	95826-06010-09	01-09	C2	97706-40516-09	34-29	L8
91701-06044-09	32-30	I8	92901-12600-09	26-15	A8	93210-17847-09	04-28	G2	93603-22028-09	03-04	F2	95826-06010-09	16-24	L4	97706-40620-09	37-04	C10
91810-05016-09	09-02	C4	92902-04100-00	07-17	L2	93210-19123-09	10-13	D4	93603-22028-09	05-09	I2	95826-08048-09	22-06	H6	97706-40620-09	37-09	C10
91810-05016-09	10-08	D4	92902-04100-00	33-06	J8	93210-29851-09	43-13	I10	93604-12803-09	14-11	J4	97301-06012-09	12-30	G4	97706-50512-09	10-06	D4
92501-04008-09	23-14	I6	92906-03100-09	38-16	D10	93210-30640-00	01-27	C2	93700-06802-09	20-06	E6	97301-06012-09	16-11	L4	98501-03012-09	38-10	D10
92501-06012-09	13-15	H4	92906-04200-09	41-21	G10	93210-30640-00	01-33	D2	93700-06802-09	20-19	E6	97301-06012-09	18-13	B6	98501-04008-00	07-05	L2
92501-06012-09	42-05	H10	92906-05100-09	08-03	B4	93210-30734-00	01-29	D2	93700-06803-09	20-12	E6	97301-06016-09	04-09	G2	98501-05010-09	09-10	C4
92501-06012-09	42-22	H10	92906-06100-09	01-24	C2	93210-30734-00	01-36	D2	93700-06803-09	20-18	E6	97301-06020-09	06-30	K2	98501-05010-09	20-33	F6
92501-06015-09	03-11	F2	92906-06100-09	17-16	A6	93210-48848-09	28-07	C8	94580-93106-00	28-17	C8	97301-06020-09	43-08	I10	98501-05015-09	05-05	I2



<u>CÓDIGO</u>	<u>REF. Nº</u>	<u>PG.</u>	<u>CÓDIGO</u>	<u>REF. Nº</u>	<u>PG.</u>	<u>CÓDIGO</u>	<u>REF. Nº</u>	<u>PG.</u>
98506-03008-09	24-26	J6						
98506-05008-09	30-09	F8						
98506-05010-09	08-03	B4						
98506-05014-09	10-21	D4						
98506-05020-09	41-02	G10						
98506-05020-09	41-11	G10						
98511-04012-00	33-05	J8						
98511-04016-00	07-16	L2						
98701-05012-09	14-05	J4						
98701-05012-09	43-12	I10						
98701-05016-09	14-10	J4						
98706-04012-09	31-03	G8						
98801-08200-09	28-20	C8						
98906-05012-00	34-14	K8						
98906-05014-09	17-07	A6						
98906-06016-09	18-22	C6						
98906-06016-09	24-23	J6						
99001-07600-09	03-06	F2						
99006-10600-09								
99510-10114-09	01-15	C2						

**Todos os direitos reservados.** É proibida a reprodução total ou parcial desta publicação sem a autorização por escrito da Yamaha Motor do Brasil Ltda.



**YAMAHA MOTOR DO BRASIL LTDA.**

Rod. Presidente Dutra, km 214 - Guarulhos - SP

**DEPARTAMENTO DE PEÇAS E ACESSÓRIOS**

---

IMPRESSO NO BRASIL  
1ª EDIÇÃO, MAIO 1986