

CATÁLOGO DE PEÇAS

RD135Z'91

(2MX)

BRASIL



LIT-2MX00-04

PREFÁCIO

Este Catálogo de Peças se refere as peças em uso no modelo da YAMAHA RD 135Z (2MX). Quando o concessionário solicitar peças de reposição para este modelo RD 135Z (2MX), recorra a este Catálogo de Peças e especifique corretamente os códigos e nomes das peças no impresso apropriado.

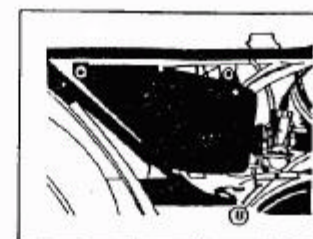
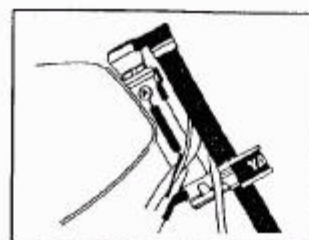
- As modificações ou adições que tenham sido efetuadas após a publicação deste Catálogo de Peças, serão comunicadas à rede concessionária através das **Informações de Modificações de Peças**. É recomendado fazer as correções necessárias no Catálogo de Peças de acordo com o **Informações de Modificações de Peças**, para mantê-lo em dia.
- Indicação do número de Componentes de Peças do conjunto. O número que aparece à direita de cada componente de peças abaixo da discriminação indica a quantidade de peças para cada unidade do conjunto individual.

EXEMPLO:

CÓDIGO	DISCRIMINAÇÃO	QT.	OBS.
2MX-E1111-00	CABEÇOTE DO CILINDRO	01	
23L-E1127-00	ABSORVEDOR	06	
23L-E1128-00	ABSORVEDOR	02	
23L-E1129-00	ABSORVEDOR	02	
2MX-E1181-00	GAXETA DO CABEÇOTE	01	

- Número de série inicial e código de cores.

(A)	Nº DE SÉRIE DO CHASSIS	2MX-000101	EM DIANTE
(B)	Nº DE SÉRIE DO MOTOR	2MX-000101	EM DIANTE



CÓDIGO DE COR	NOME DA COR
33	PRETO
36	BRANCO

- As cores aplicadas nos gráficos estão representadas na coluna, discriminação está escrita com palavras completas relativas as tabelas de cores.

EXEMPLO:

CÓDIGO	DISCRIMINAÇÃO	QT.	OBS.
2MX-F4110-20-36	TANQUE DE GASOLINA BRANCO	01	
2MX-F4240-20-GE	CONJ. GRAF. T. GASOL. BRANCO	01	

- As peças que são fornecidas em forma de conjunto estão listadas com uma identificação no espaço de uma letra, com um ponto no início da descrição da peça.

EXEMPLO:

CÓDIGO	DISCRIMINAÇÃO	QT.	OBS.
23L-E1400-00	VIRABREQUIM COMPLETO	01	
23L-E1412-00	- VIRABREQUIM LE	01	
23L-E1422-00	- VIRABREQUIM LD	01	

- Este Catálogo encontra-se atualizado até maio de 1991.

ÍNDICE MOTOR

FIG. 01	CABEÇOTE E CILINDRO	1
FIG. 02	VIRABREQUIM E PISTÃO	2
FIG. 03	BOMBA DE ÓLEO	3
FIG. 04	SISTEMA "ENERGY INDUCTION"	4
FIG. 05	CARBUURADOR	5
FIG. 06	ESCAPAMENTO	6
FIG. 07	CARCAÇA DO MOTOR	7
FIG. 08	TAMPAS DA CARCAÇA	8
FIG. 09	EIXO E PEDAL DE PARTIDA	9
FIG. 10	FRICÇÃO	10
FIG. 11	TRANSMISSÃO	11
FIG. 12	ENGRENAGENS DO TACÔMETRO	12
FIG. 13	EIXO TRAMBULADOR	13
FIG. 14	EIXO E PEDAL DE CÂMBIO	14

CHASSIS

FIG. 15	CHASSI	15
FIG. 16	PARALAMA DIANTEIRO E TRASEIRO	16
FIG. 17	TAMPAS LATERAIS	17
FIG. 18	TANQUE DE ÓLEO	18
FIG. 19	GARFO TRASEIRO	19
FIG. 20	MESA DO GUIDÃO	20
FIG. 21	GARFO TELESCÓPICO	21
FIG. 22	TANQUE DE GASOLINA	22
FIG. 23	ASSENTO E RABETA	23
FIG. 24	RODA DIANTEIRA	24
FIG. 25	DISCO DE FREIO	25
FIG. 26	RODA TRASEIRA	25/27
FIG. 27	GUIDÃO E CABOS	28
FIG. 28	CILINDRO DE FREIO	29
FIG. 29	CAVALETES – ESTRIBOS – PEDAL DE FREIO	30/31
FIG. 30	CARENAGEM SUPERIOR	32
FIG. 31	CONJUNTO DO MAGNETO	33
FIG. 32	SINALIZADORES (PISCA-PISCA)	34

FIG. 33	PAINEL DE INSTRUMENTOS	35
FIG. 34	FAROL DIANTEIRO	36
FIG. 35	LANTERNA TRASEIRA	37
FIG. 36	SISTEMA ELÉTRICO	38
FIG. 37	COMPONENTES ELÉTRICOS	39
FIG. 38	INTERRUPTOR DO GUIDÃO E MANETES	40

ÍNDICE GERAL

ÍNDICE NUMÉRICO	41/47
-----------------------	-------

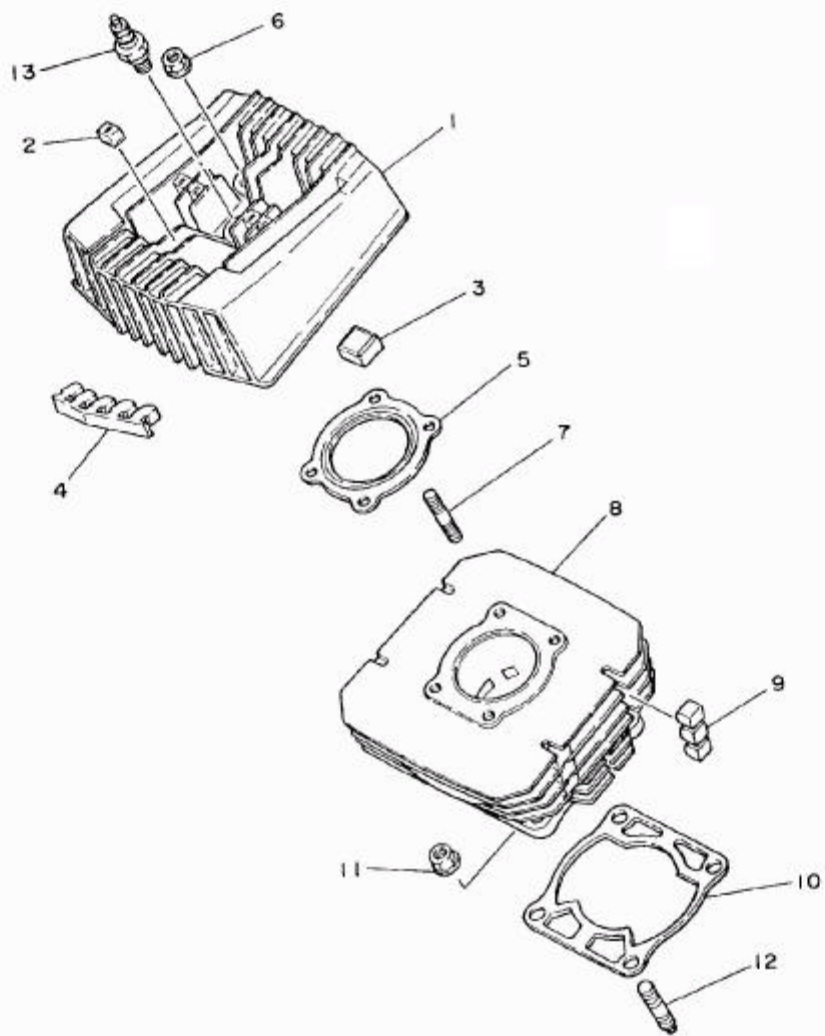


FIG. 01 - CABEÇOTE E CILINDRO

REF.Nº	CÓDIGO	DISCRIMINAÇÃO	QT.	OBS.
01- 01	2MX-E1111-00	CABEÇOTE DO CILINDRO	01	
02	23L-E1127-00	ABSORVEDOR	06	
03	23L-E1128-00	ABSORVEDOR	02	
04	23L-E1129-00	ABSORVEDOR	02	
05	2MX-E1181-00	GAXETA DO CABEÇOTE	01	
06	95701-08100-09	PORCA	04	
07	90116-6394-09	PRISONEIRO	04	
08	2MX-E1311-00	CILINDRO DO MOTOR	06	
09	23L-E1161-00	ABSORVEDOR	06	
10	23L-E1351-00	GAXETA DO CILINDRO	01	
11	90179-10806-09	PORCA	04	
12	95611-10625-09	PRISONEIRO	04	
13	94701-00801-09	VELA DE IGNIÇÃO (BP-8HS)	01	

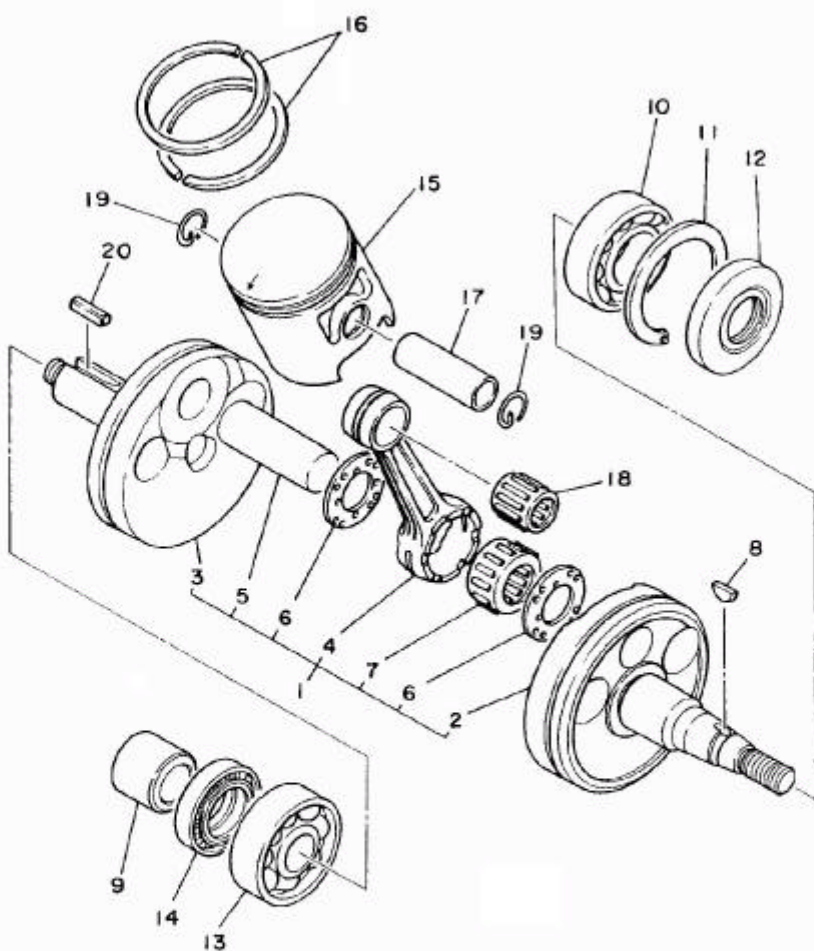


FIG. 02 - VIRABREQUIM E PISTÃO

REF.º	CÓDIGO	DISCRIMINAÇÃO	QT.	OBS.
02- 01	23L-E1400-00	VIRABREQUIM COMPLETO	01	
02	23L-E1412-00	- PONTA DO VIRABREQUIM LE	01	
03	213-E1422-00	- PONTA DO VIRABREQUIM LD	01	
04	4Y2-11651-00	- BIELA	01	
05	23L-E1681-00	- PINO DO VIRABREQUIM	01	
06	90209-22071-09	- ARRUELA	02	
07	93310-422L0	- ROLAMENTO	01	
08	90200-03017-09	CHAVETA	01	
09	90367-20623-09	ESPAÇADOR	01	
10	93306-20517-09	ROLAMENTO	01	
11	93450-52010-09	ANEL TRAVA	01	
12	93102-25801	RETENTOR	01	
13	93306-30406-09	ROLAMENTO	01	
14	93103-28011-09	RETENTOR	01	
15	2MX-11631-00-97	PISTÃO STD 0,97 mm	01	
	2MX-11635-00	PISTÃO 0,25 mm	01	1ª alter.
	2MX-11636-00	PISTÃO 0,50 mm	01	2ª alter.
	2MX-11637-00	PISTÃO 0,75 mm	01	3ª alter.
	2MX-11638-00	PISTÃO 1,00 mm	01	4ª alter.
16	4Y2-11601-00	JOGO DE ANÉIS (STD)	01	
	4Y2-11601-10	JOGO DE ANÉIS (0,25 mm)	01	1ª alter.
	4Y2-11601-20	JOGO DE ANÉIS (0,50 mm)	01	2ª alter.
	4Y2-11601-30	JOGO DE ANÉIS (0,75 mm)	01	3ª alter.
	4Y2-11601-40	JOGO DE ANÉIS (1,00 mm)	01	4ª alter.
17	23L-E1633-00	PINO DO PISTÃO	01	
18	93310-216L2	ROLAMENTO	01	
19	93450-17802-09	ANEL PINO PISTÃO	02	
20	90282-05005-09	CHAVETA	01	

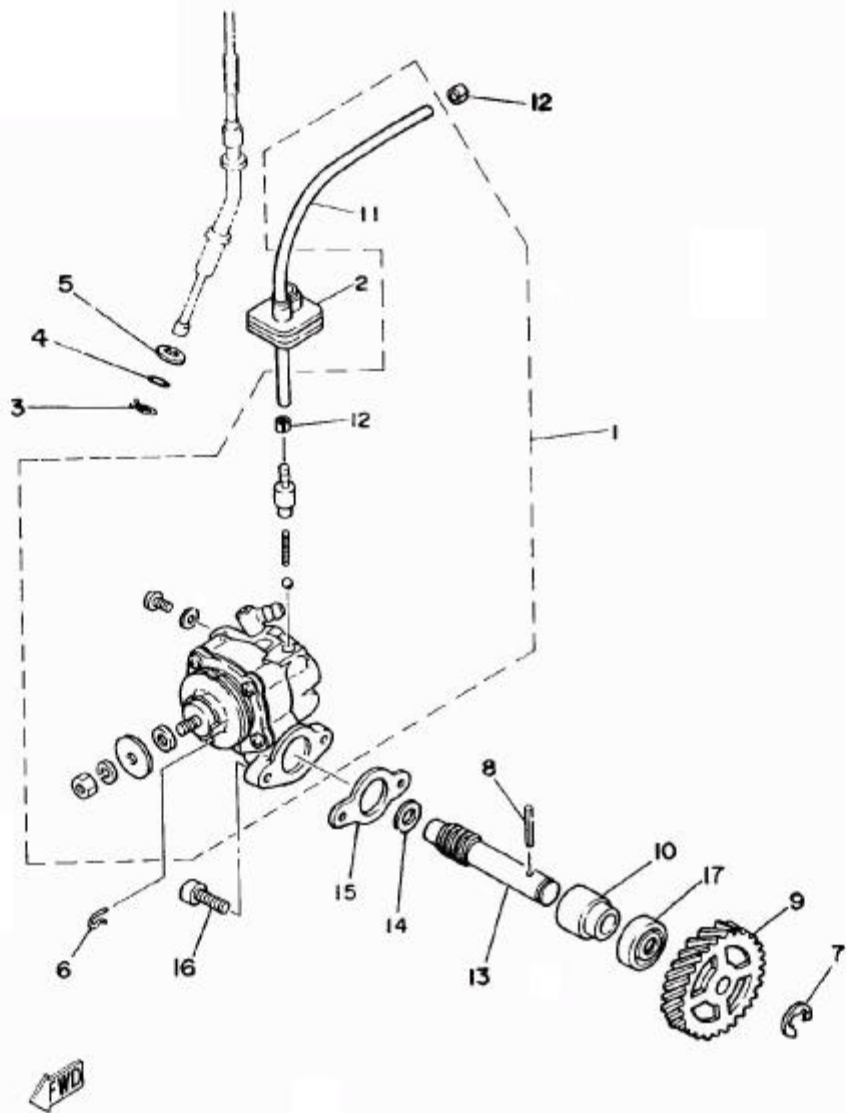


FIG. 03 - BOMBA DE ÓLEO

REF.Nº	CÓDIGO	DISCRIMINAÇÃO	QT.	OBS.
05- 01	525-13101-01	BOMBA DE ÓLEO COMPLETA	01	
02	5L9-E3174-00	FIXADOR DO TUBO DE ÓLEO	01	
03	90468-08086-09	CLIP	01	
04	93210-07800-09	ANEL DE BORRACHA	01	
05	90201-08600-09	ARRUELA LISA	01	
06	2H3-E3133-00	CLIP	01	
07	93430-08006-09	ANEL TRAVA	01	
08	91609-25020-09	PINO GUIA	01	
09	2H3-E3178-00	ENGRENAGEM MOTORA DA BOMBA	01	
10	2H3-E3176-00	MANCAL DA BOMBA	01	
11	90445-05765	TUBO (03 x 05 x 200)	01	
12	90468-02033-09	CLIP	02	
13	2H3-E3175-01	EIXO ROSCA SEM FIM	01	
14	90201-08624-09	ARRUEL LISA (8,2 X 11 X 1)	01	
15	502-E3116-00	JUNTA DA BOMBA DE ÓLEO	01	
16	98502-05015-09	PARAFUSO	02	
17	93101-10002-09	RETENTOR	01	

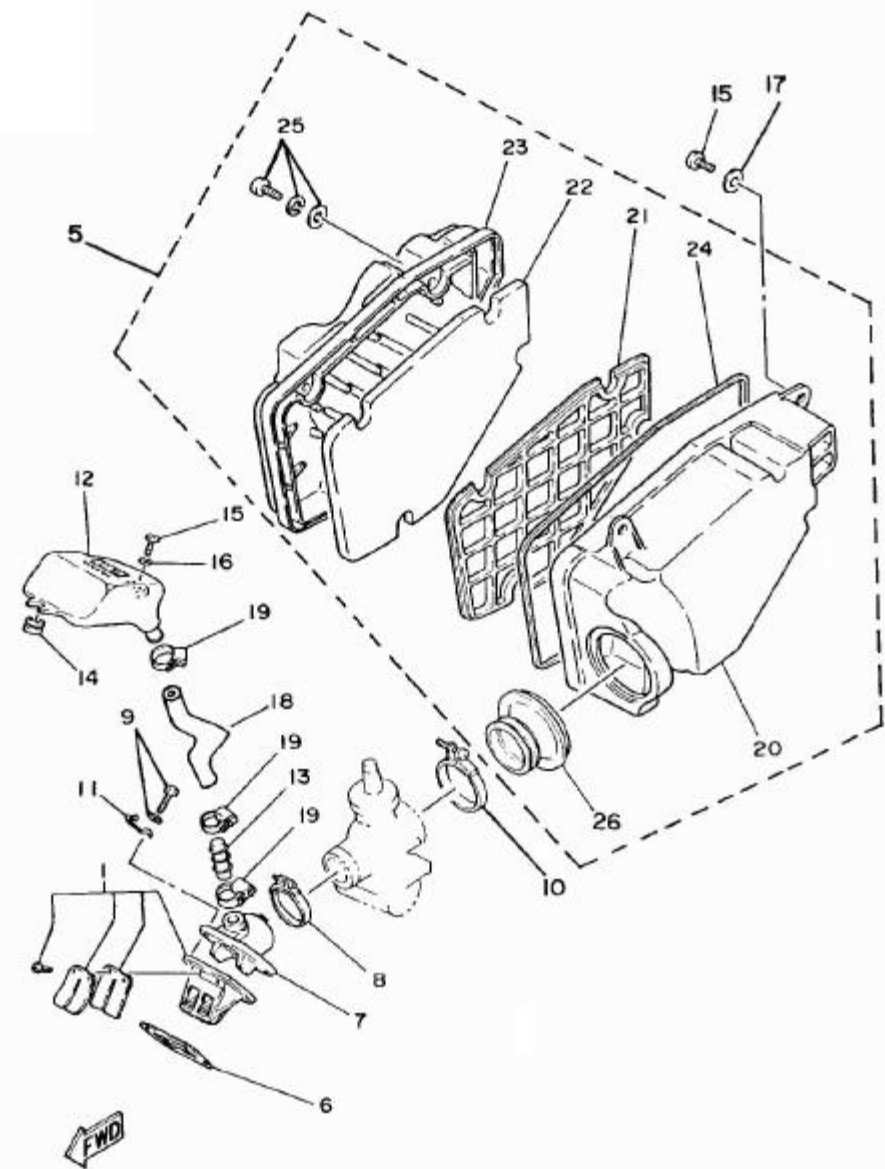


FIG. 04 - SISTEMA ENERGY INDUCTION

REF.Nº	CÓDIGO	DISCRIMINAÇÃO	QT.	OBS.
04- 01	42K-E3610-00	VÁLVULA DE PALHETA	01	
02	90460-16804-09	BRAÇADEIRA	01	
03	15F-E3622-00	JUNTA DA BASE DA VÁLVULA	01	
04	23L-E3565-00	COLETOR	01	
05	90460-43172-09	BRAÇADEIRA	01	
06	97502-06225-09	PARAFUSO COM ARRUELA	04	
07	90460-49058-09	BRAÇADEIRA	01	
08	90465-20800-09	GRAMPO	01	
09	23L-E3561-00	CÂMARA DO ENERGY INDUCTION	01	
10	23L-E3564-00	TUBO COLETOR	01	
11	90480-12053-09	ILHO DE BORRACHA	01	
12	92502-06015-09	PARAFUSO COM ARRUELA	03	
13	90201-06055-09	ARRUELA LISA	01	
14	90201-06067-09	ARRUELA LISA	02	
15	42K-E4465-0	TUBO	01	
16	23L-E4410-00	CONJUNTO DO FILTRO DE AR	03	
17	23L-E4411-00	CAIXA DO FILTRO DE AR	01	
18	23L-E4468-00	REFORÇO DO FILTRO DE AR	01	
19	23L-E4451-00	ELEMENTO DO FILTRO DE AR	01	
20	23L-E4412-00	TAMPA DA CAIXA DO FILTRO DE AR	01	
21	23L-E4452-00	JUNTA DE VEDAÇÃO	01	
22	97602-06325-09	PARAFUSO COM ARRUELA	03	
23	23L-E4453-00	JUNÇÃO DO FILTRO DE AR	01	

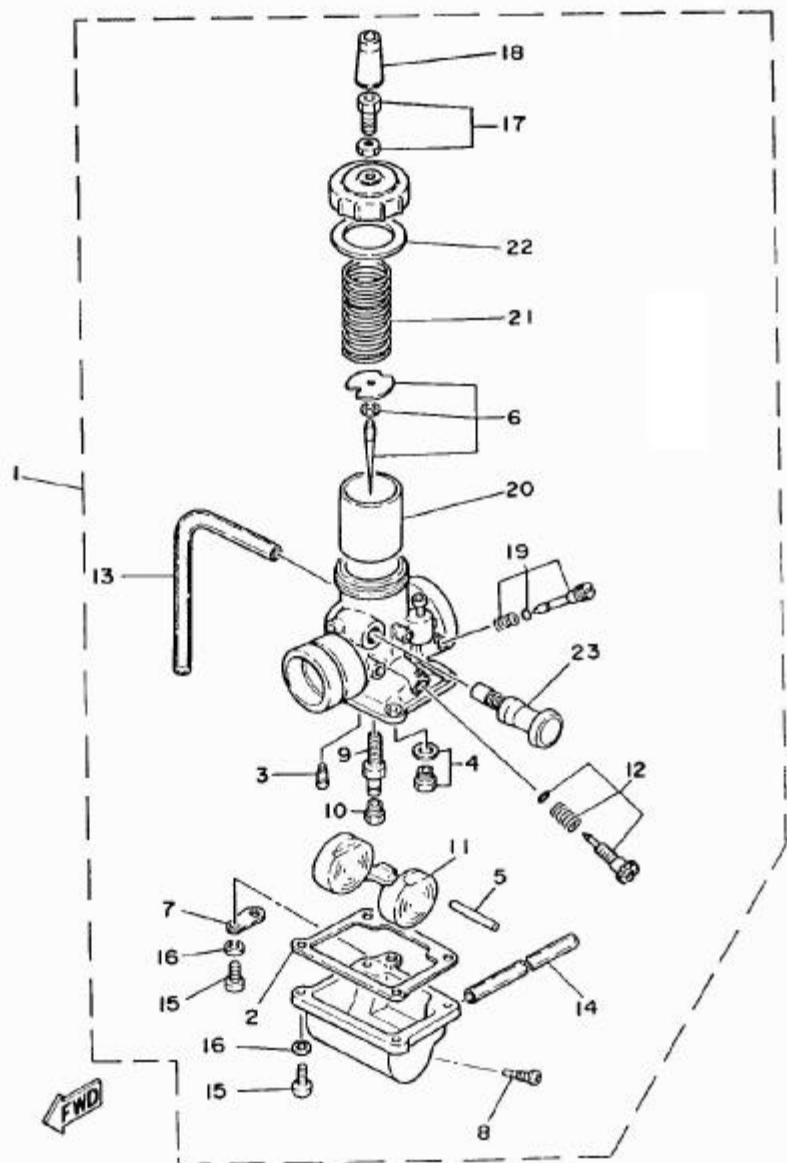


FIG. 05 - CARBURADOR

REF. Nº	CÓDIGO	DISCRIMINAÇÃO	QT.	OBS.
05-01	2MX-14101-10	CARBURADOR COMPLETO	01	
02	304-14184-00	JUNTA DA CUBA DO CARBURADOR	01	
03	260-14142-30	GICLEUR PILOTO Nº 30	01	
04	2MW-14107-25	BASE DA VÁLVULA	01	
05	127-14186-00	PINO DA BÓIA	01	
06	29N-1490J-00	KIT DA AGULHA DO CARBURADOR	01	
07	132-14146-00	GUIA DUO TUBO	01	
08	12R-14191-00	PARAFUSO DE DRENAGEM	01	
09	3R1-14141-38	PULVERIZADOR	01	
10	137-14143-29-AO	GICLEUR Nº 145	01	STD
	137-14143-30	GICLEUR Nº 150	01	OPCIONAL
	137-14143-31	GICLEUR Nº 155	01	OPCIONAL
11	314-14185-00	BÓIA DO CARBURADOR	01	
12	31J-14103-00	KIT DO PARAFUSO DE REGULAGEM	01	
13	183-14197-00	TUBO DE RESPIRO (Ø5 x 160 mm)	01	
14	58W-14197-00	TUBO	01	
15	98511-04016	PARAFUSO	04	
16	92902-04100	ARRUELA DE PRESSÃO	04	
17	12G-14106-00	PARAFUSO DE REGULAGEM DO CABO	01	
18	802-14169-00	BÓRRACHA PROTETORA	01	
19	10W-14104-00	KIT DO PARAFUSO DE AR	01	
20	314-14112-25	VÁLVULA DE ACELERAÇÃO	01	
21	248-14131-00	MOLA DE RETORNO DA VÁLVULA	01	
22	246-14128-00	JUNTA	01	
23	4U5-14171-00	EIXO DO AFOGADOR	01	

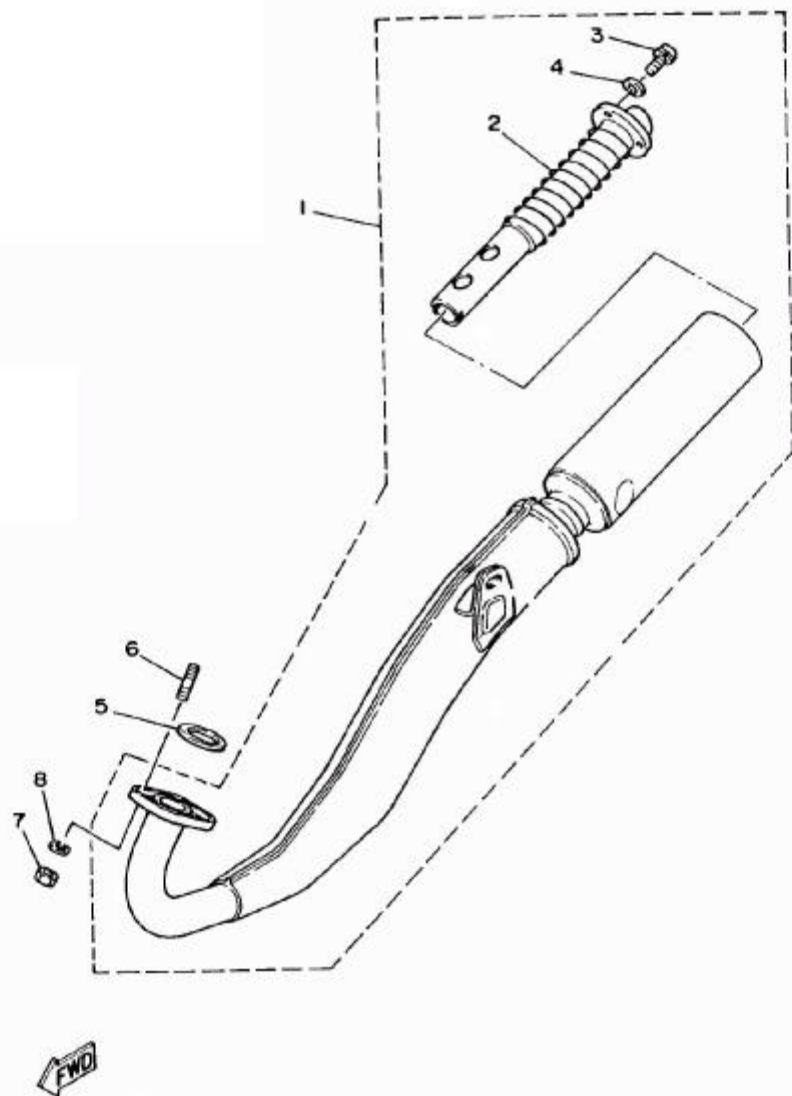


FIG. 06 - ESCAPAMENTO

REF.Nº	CÓDIGO	DISCRIMINAÇÃO	QT.	OBS.
06- 01	2MX-E4703-00	ESCAPAMENTO COMPLETO	01	
02	1YH-E4752-02	SILENCIADOR DO ESCAPAMENTO	01	
03	90506-05010-09	PARAFUSO	03	
04	92906-05100-09	ARRUELA DE PRESSÃO	03	
05	504-19462-00	GAXETA DO TUBO DE ESCAPE	01	
06	90116-08802-09	PRISIONEIRO	02	
07	98801-08200-09	PORCA	02	
08	92901-08100-09	ARRUELA DE PRESSÃO	02	

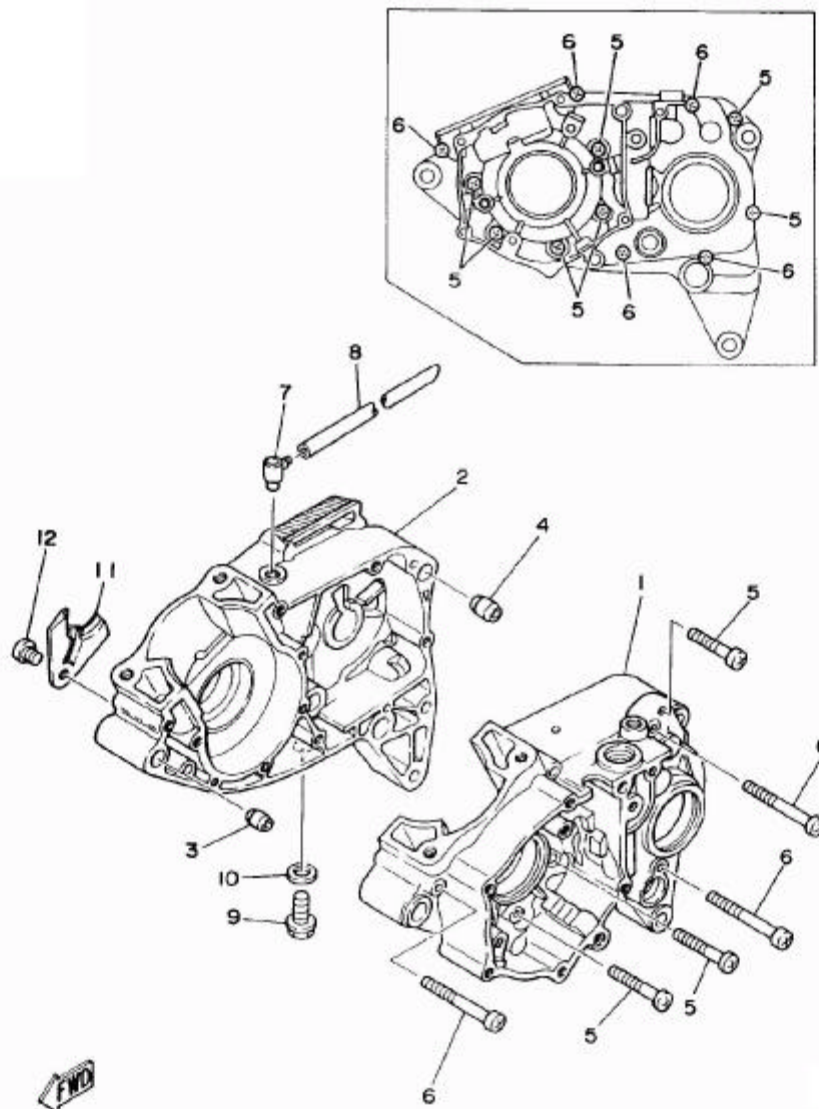


FIG. 07 - CARÇAÇAS DO MOTOR

REF.Nº	CÓDIGO	DISCRIMINAÇÃO	QT.	OBS.
07- 01	23L-E5111-01	CARÇAÇA DO MOTOR L.E.	01	
02	23L-E5121-00	CARÇAÇA DO MOTOR L.D.	01	
03	91810-02014-09	PINO GUIA	01	
04	91810-16016-09	PINO GUIA	01	
05	92506-06045-09	PARAFUSO	07	
06	92506-06065-09	PARAFUSO	05	
07	2H3-E5371-00	RESPIRO	01	
08	90445-07340-09	TUBO (Ø25 x Ø7 x 310 mm)	01	
09	90340-12005-09	BUJÃO DE ÓLEO	01	
10	90430-12038-09	GAXETA DO BUJÃO DE ÓLEO	01	
11	2H3-E5128-00	FIXADOR	01	
12	92501-08010-09	PARAFUSO	01	

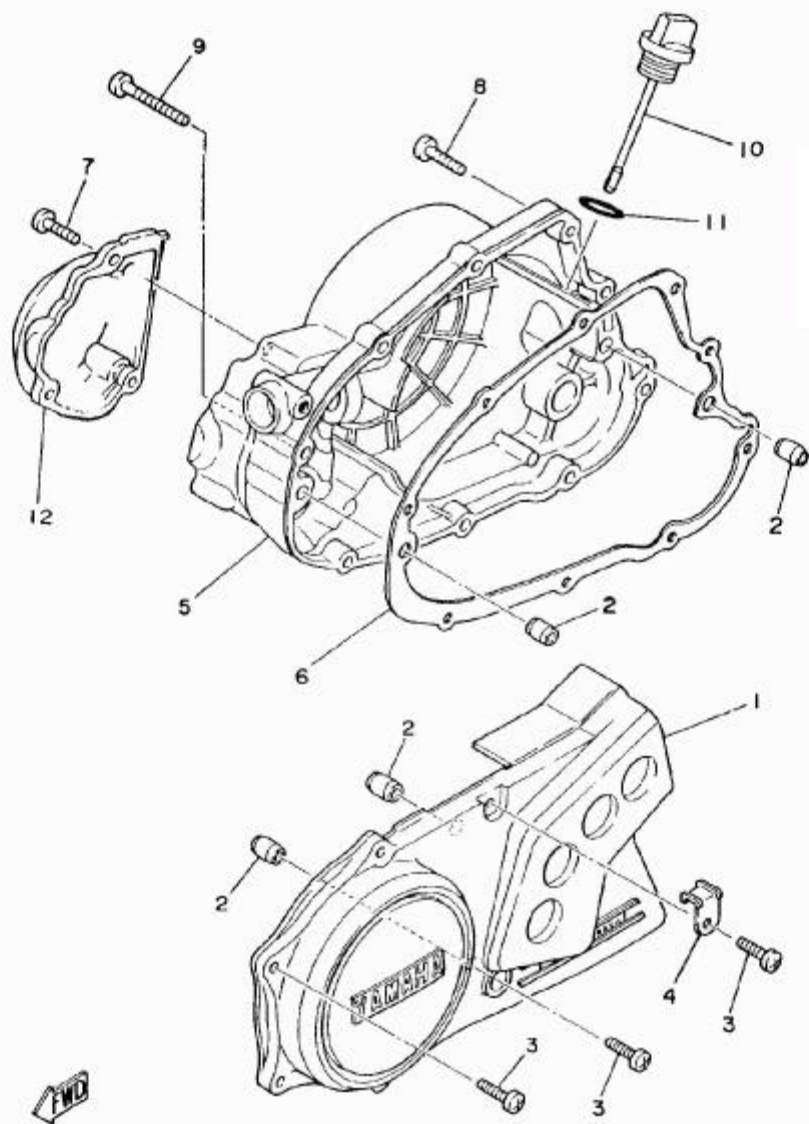


FIG. 08 - TAMPAS DA CARÇAÇA

REF.Nº	CÓDIGO	DISCRIMINAÇÃO	QT.	OBS.
08- 01	23L-E5411-00	TAMPA DO CARTER L.E.	01	
02	91810-02014-09	PINO GUIA	04	
03	92506-06020-09	PARAFUSO	06	
04	5L9-E5484-00	GRAMPO	01	
05	5L9-E5431-00	TAMPA DO CARTER L.D.	01	
06	5L9-E5451-00	JUNTA DA TAMPA DO CARTER L.D.	01	
07	92506-06020-09	PARAFUSO	03	
08	92506-06025-09	PARAFUSO	08	
09	92506-06045-09	PARAFUSO	01	
10	2H3-E5362-00	TAMPA DO ÓLEO	01	
11	93210-19123-09	ANEL DE BORRACHA	01	
12	5L9-E5416-00	TAMPA DA BOMBA DE ÓLEO	01	

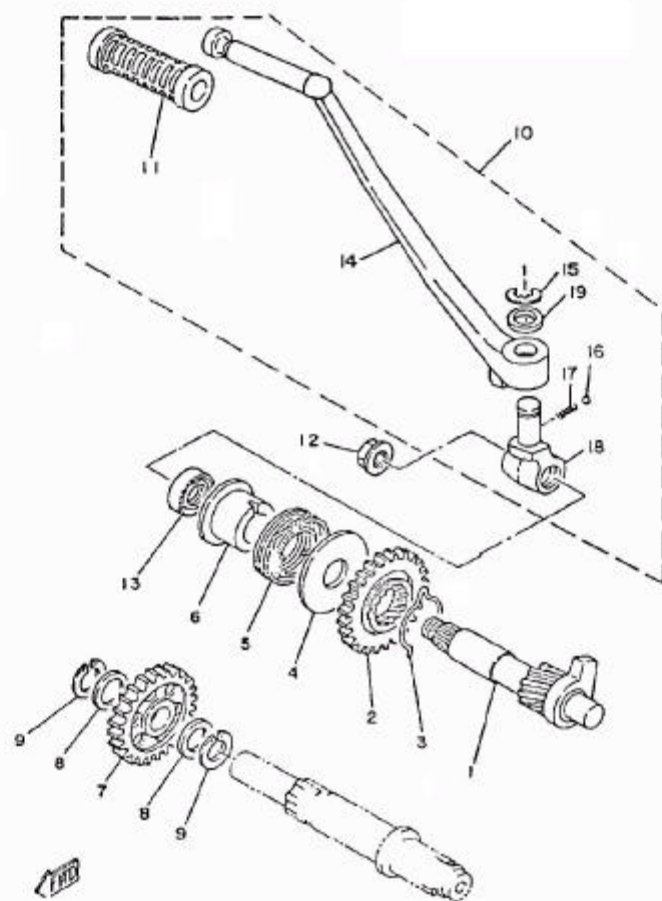


FIG. 09 – EIXO E PEDAL DE PARTIDA

REF.Nº	CÓDIGO	DISCRIMINAÇÃO	QT.	OBS.
09- 01	23L-15660-00	EIXO DE PARTIDA	01	
02	1W1-15641-00	ENGRENAGEM DE PARTIDA	01	
03	90468-20040	TRAVA DA ENGRENAGEM DE PARTIDA	01	
04	401-15676-00	GUIA DA MOLA	01	
05	90508-26450	MOLA	01	
06	1W1-15666-00	ESPAÇADOR	01	
07	5L9-E5651-00	ENGRENAGEM MOVIDA PARTIDA	01	
08	3V9-E7417-00	ARRUELA DE CALÇO	02	
09	93440-15012-09	ANEL TRAVA	02	
10	23L-E5620-01	CONJUNTO DO PEDAL DE PARTIDA	01	
11	502-19602-00	CAPA DO PEDAL DE PARTIDA	01	
12	90185-10801-09	PORCA	01	
13	93101-17062-09	RETENTOR	01	
14	23L-E5611-02	PEDAL DE PARTIDA	01	
15	93430-08007-09	ANEL TRAVA	01	
16	935073-16802-09	ESFERA	01	
17	90501-10459-09	MOLA	01	
18	23L-E5621-01	CUBO DO PEDAL DE PARTIDA	01	
19	90201-12541-09	ARRUELA LISA	01	

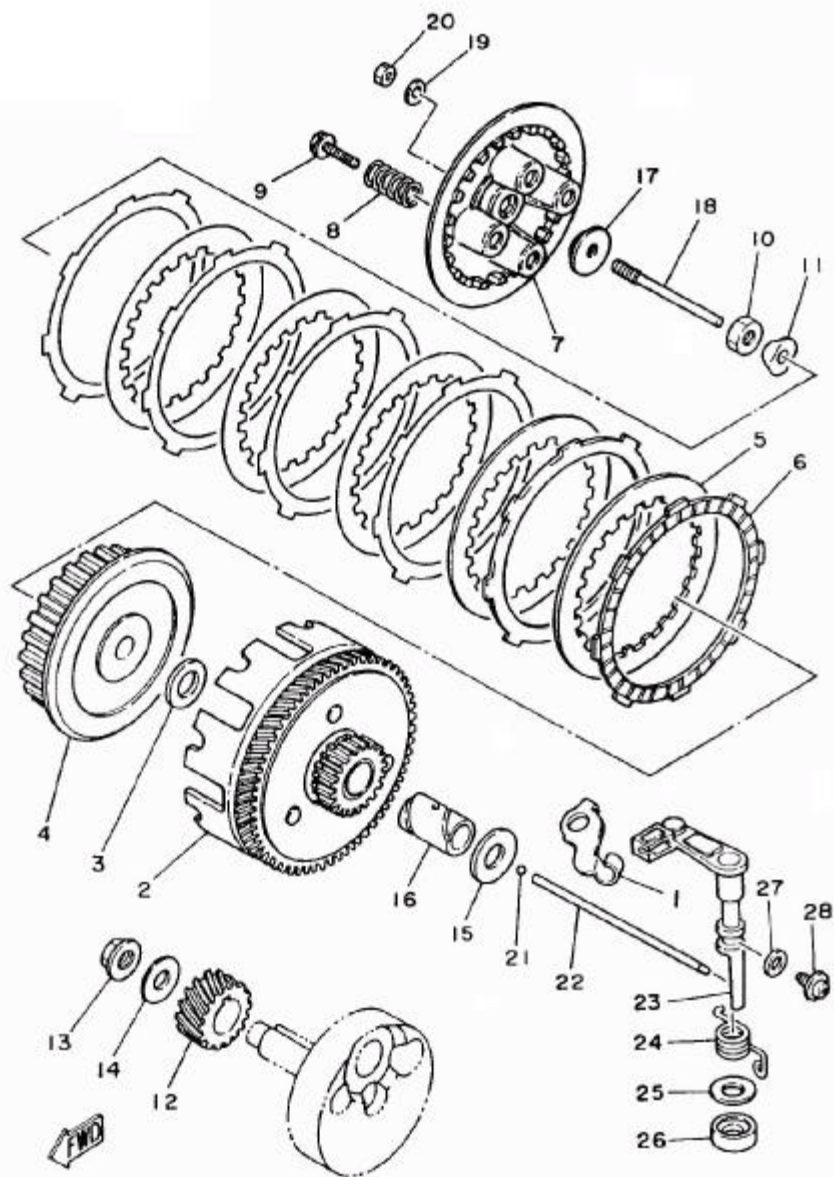


FIG. 10 - FRICÇÃO

REF.º	CÓDIGO	DISCRIMINAÇÃO	QT.	OBS.
10-01	23L-E5441-00	SUPORTE DO CABO DA ENGRENAGEM	01	
02	4Y2-16150-01	CONJ. DA ENGRENAGEM MOVIDA	01	
03	90201-17550-09	ARRUELA LISA	01	
04	18G-16371-00	CUBO DA FRICÇÃO	01	
05	1V1-16324-01	PLACA DA EMBREAGEM	05	
06	1V1-16321-00	DISCO DE FRICÇÃO	06	
07	18G-16351-00	PLACA DE PRESSÃO	01	
08	90119-05020	PARAFUSO COM ARRUELA	05	
10	90170-14171-09	PORCA	05	
11	90215-14122-09	ARRUELA TRAVA	01	
12	401-16111-00-30	ENGRENAGEM PRIMARIA	01	
13	90179-12044-09	PORCA	01	
14	90208-12800-09	ARRUELA DE PRESSÃO	01	
15	90201-17550-09	ARRUELA LISA	01	
16	90560-17147-09	ESPAÇADOR	01	
17	5L9-E6358-00	GUIA DA HASTE DE PRESSÃO	01	
18	5L9-E6356-00	HASTE DE PRESSÃO	01	
19	92902-06200-09	ARRUELA LISA	01	
20	95302-06600-09	PORCA	01	
21	93503-16802-09	ESFERA	01	
22	23L-E6357-00	HASTE DE PRESSÃO	01	
23	5L9-E6380-01	ALAVANCA IMPULSORA	01	
24	90508-20345-09	MOLA	01	
25	90201-14217-09	ARRUELA	01	
26	93104-14000-09	RETENTOR	01	
27	90430-08069-09	GAXETA	01	
28	90149-08108-09	PARAFUSO	01	

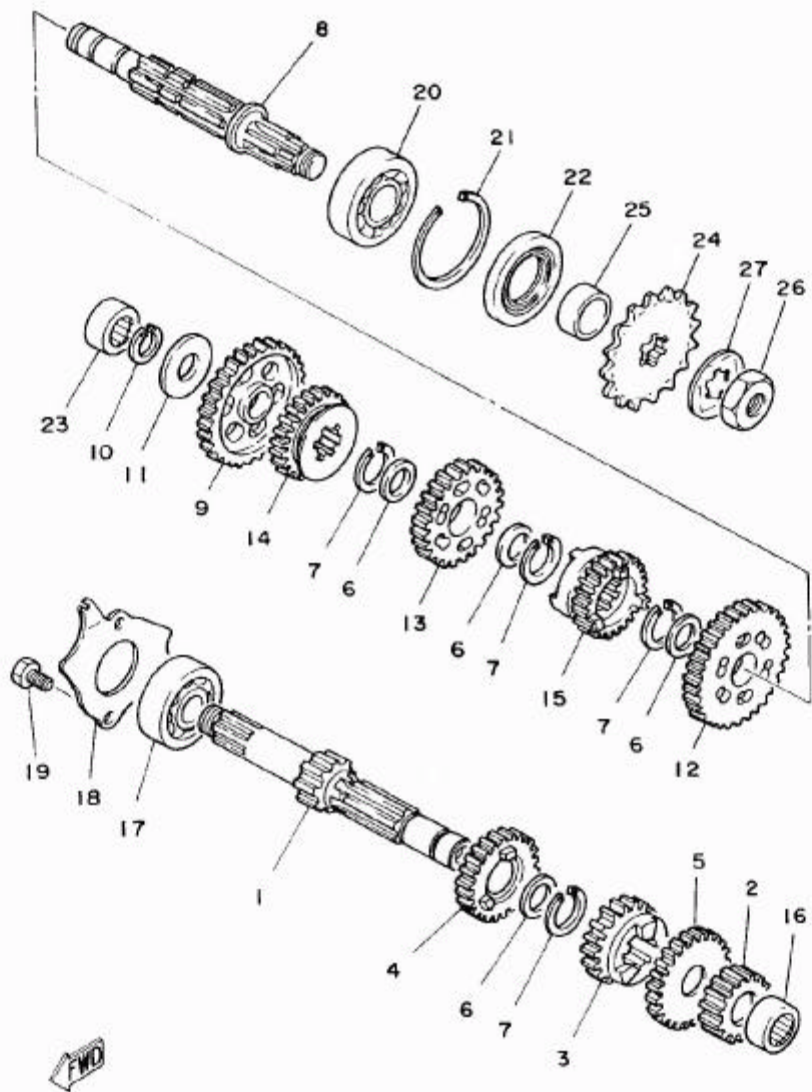


FIG. 11 - TRANSMISSÃO

REF. Nº	CÓDIGO	DISCRIMINAÇÃO	QT.	OBS.
11- 01	23L-E7411-00	EIXO PRINCIPAL	01	
02	23L-E7121-00	ENGRENAGEM MOTORA 2ª	01	
03	42K-17131-01	ENGRENAGEM MOTORA 3ª	01	
04	29L-17141-01	ENGRENAGEM MOTORA 4ª	01	
05	29L-17151-01	ENGRENAGEM MOTORA 5ª	01	
06	90201-20266-09	ARRUELA LISA	04	
07	93440-20043-09	ANEL TRAVA	04	
08	5L9-E7421-00	EIXO SECUNDÁRIO	01	
09	23L-E7211-00	ENGRENAGEM MOVIDA DA 1ª	01	
10	93440-15012-09	ANEL TRAVA	01	
11	5L9-E7216-00	ARRUELA DO EIXO SECUNDÁRIO	01	
12	23L-E7221-00	ENGRENAGEM MOVIDA DA 2ª	01	
13	23L-E7231-00	ENGRENAGEM MOVIDA DA 3ª	01	
14	23L-E7241-00	ENGRENAGEM MOVIDA DA 4ª	01	
15	23L-E7251-10	ENGRENAGEM MOVIDA DA 5ª	01	
16	93311-31515	ROLAMENTO	01	
17	93306-30304-09	ROLAMENTO	01	
18	5L9-E7471-00	PLACA DE COBERTURA	01	
19	97321-06012-09	FARAFUSO	02	
20	03306-303401-09	ROLAMENTO	01	
21	93450-52010-09	ANEL TRAVA	01	
22	93102-28001-09	RETENTOR	01	
23	93311-31515	ROLAMENTO	01	
24	2H3-E7461-60	ENG. MOTORA DA CORRENTE (16D)	01	
25	2H3-E7462-00	ESPAÇADOR	01	
26	90179-16801-09	PORCA	01	
27	90215-16127-09	ARRUELA TRAVA	01	

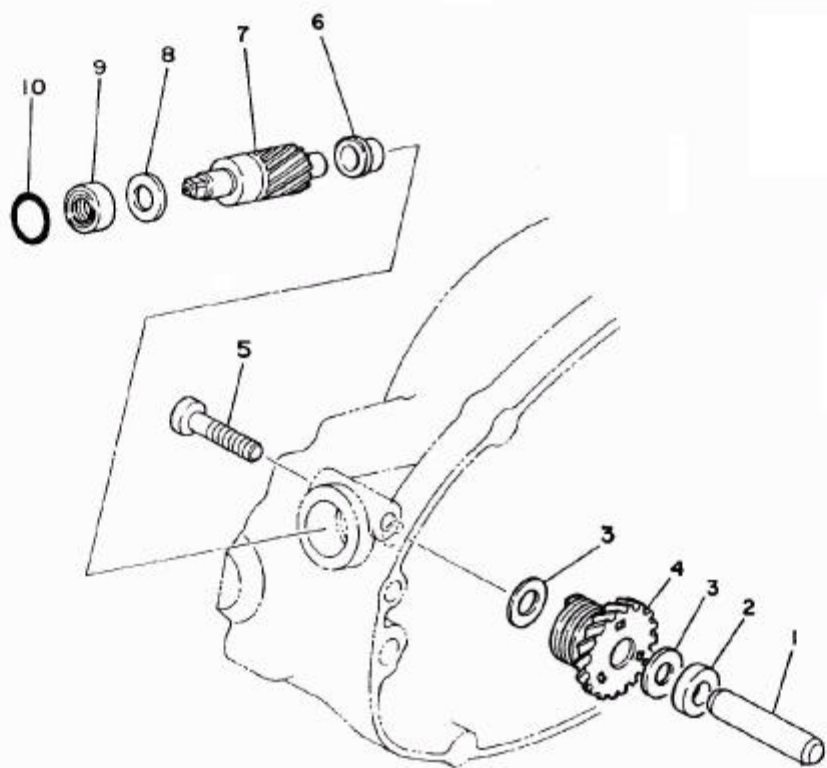


FIG. 12 - ENGRENAGENS DO TACÔMETRO

REF.Nº	CÓDIGO	DISCRIMINAÇÃO	QT.	OBS.
12-01	2H3-E7861-00	EIXO	01	
	02	5L9-H7839-00	ESPAÇADOR	01
	03	2H3-H7837-01	CALÇO	02
	04	2H3-H7831-00	ENGRENAGEM MOTRIZ	01
	05	92506-06030-09	PARAFUSO	01
	06	2H3-H7843-00	BUCHA	01
	07	2H3-H7841-00	ENGRENAGEM MOVIDA	01
	08	2H3-H7837-01	CALÇO	01
	09	93109-08017-09	RETENTOR	01
	10	93210-14104-09	ANEL DE BORRACHA	01



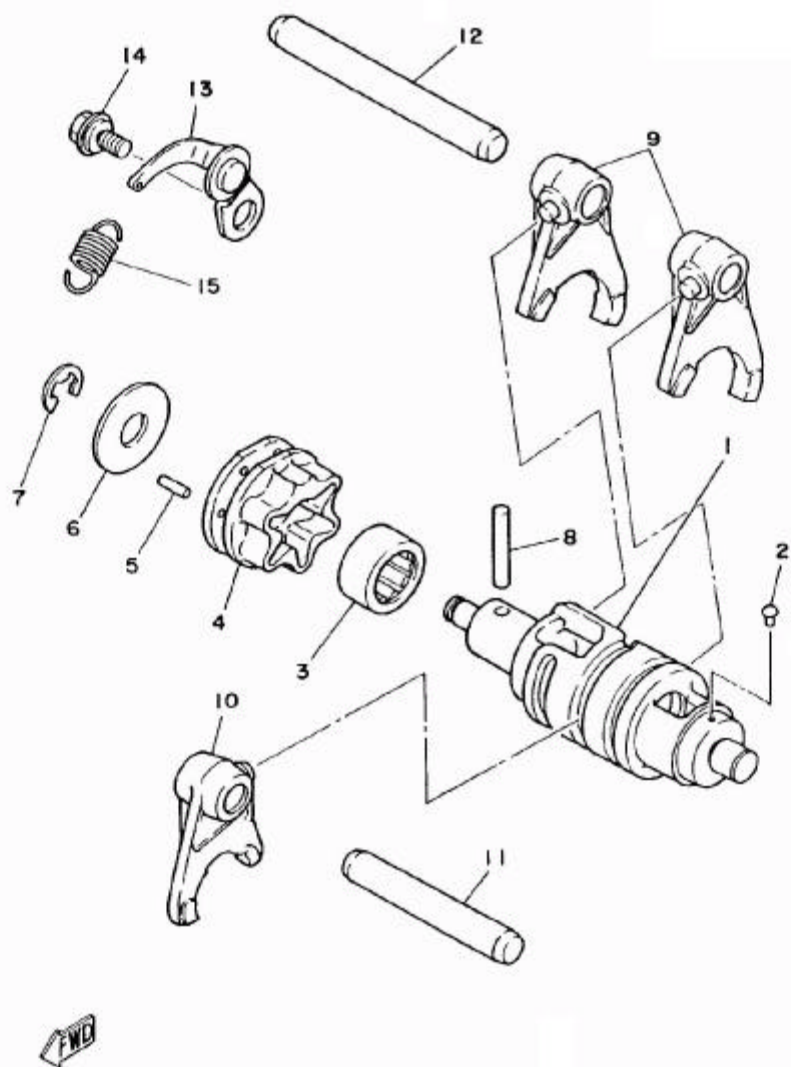


FIG. 13 - EIXO TRAMBULADOR

REF.Nº	CÓDIGO	DISCRIMINAÇÃO	QT.	OBS.
13- 01	5L9-E8541-00	EIXO TRAMBULADOR	01	
02	2H3-E8542-00	PINO DO PONTO MORTO	01	
03	93315-21813	ROLAMENTO	01	
04	4L9-E8185-00	SEGMENTO	01	
05	93604-12803-09	PINO GUIA	06	
06	5L9-E8561-00	PLACA LATERAL	01	
07	93430-08006-09	ANEL TRAVA	01	
08	93604-30802-09	PINO GUIA	01	
09	2A6-18511-00	GARFO TRAMBULADOR 1	02	
10	5L9-18512-00	GARFO TRAMBULADOR 2	01	
11	5L9-E8435-00	BARRA GUIA DO GARFO 1	01	
12	5L9-E8435-00	BARRA GUIA DO GARFO 2	01	
13	5L9-E8140-00	ALAVANCA LIMITADORA DO CÂMBIO	01	
14	5L9-E8177-00	PARAFUSO	01	
15	90506-09156-09	MOLA	01	

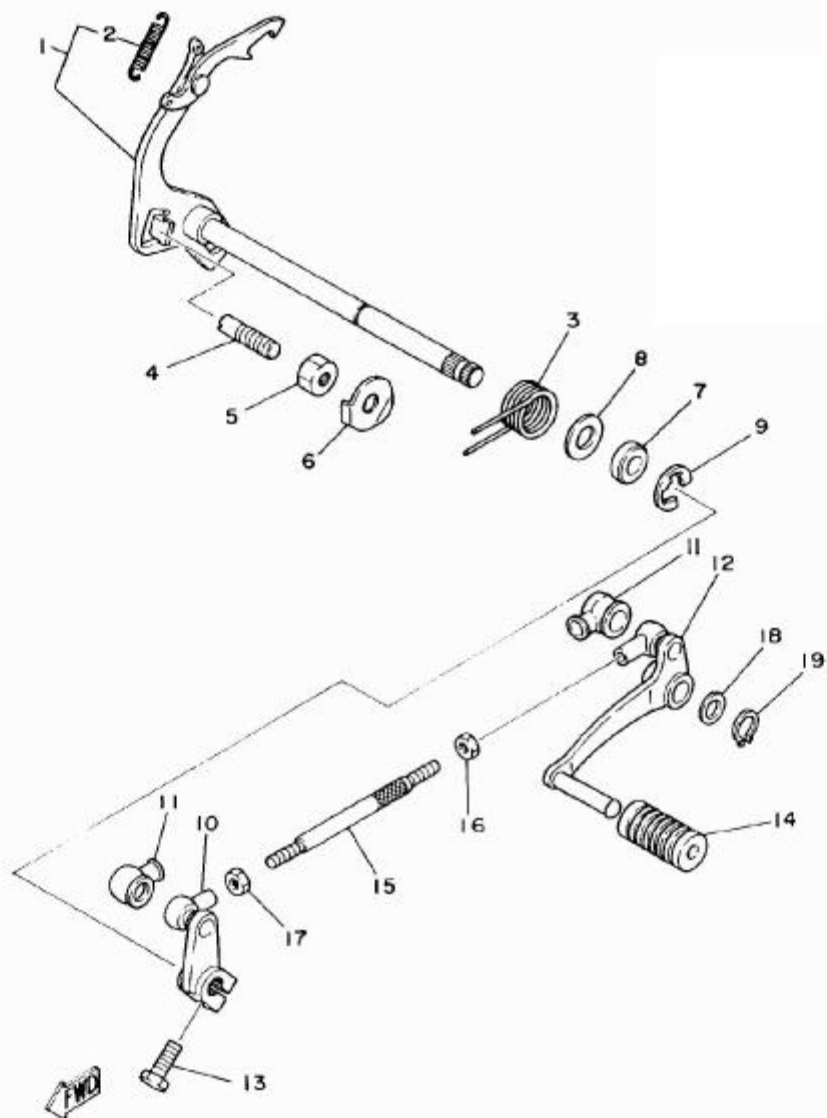


FIG. 14 - EIXO E PEDAL DE CÂMBIO

REF.Nº	CÓDIGO	DISCRIMINAÇÃO	QT.	OBS.
14- 01	23L-E8101-00	EIXO DE MUDANÇA COMPLETO	01	
02	90506-08155-09	MOLA DE TENSÃO	01	
03	90508-32349-09	MOLA	01	
04	90149-08111-09	PARAFUSO	01	
05	90170-08029-09	PORCA	01	
06	90215-08014-09	ARRUELA TRAVA	01	
07	93101-12800-09	RETENTOR	01	
08	90201-12575-09	ARRUELA LISA	01	
09	93430-10016-09	ANEL TRAVA	01	
10	23L-E8112-00	CUBO DO PEDAL DE CÂMBIO	01	
11	23L-E8154-00	PROTECTOR DE POEIRA	02	
12	23L-E8111-00	PEDAL DE CÂMBIO	01	
13	97322-06020-09	PARAFUSO	01	
14	502-19901-00	CAPA DO PEDAL DE CÂMBIO	01	
15	23L-E8115-00	HASTE DO CÂMBIO	01	
16	95303-06700-09	PORCA	01	
17	90170-06228-09	PORCA	01	
18	90201-12163-09	ARRUELA LISA	01	
19	93410-12003-09	ANEL TRAVA	01	

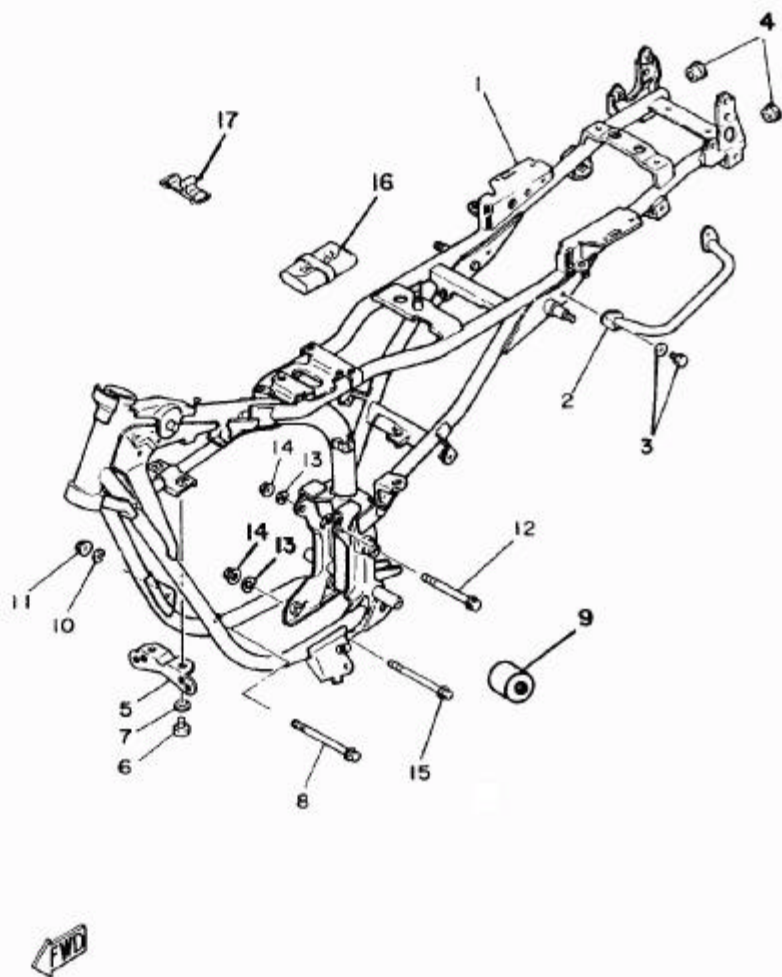
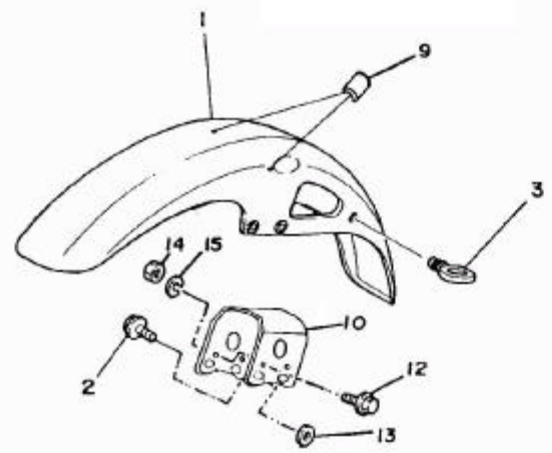
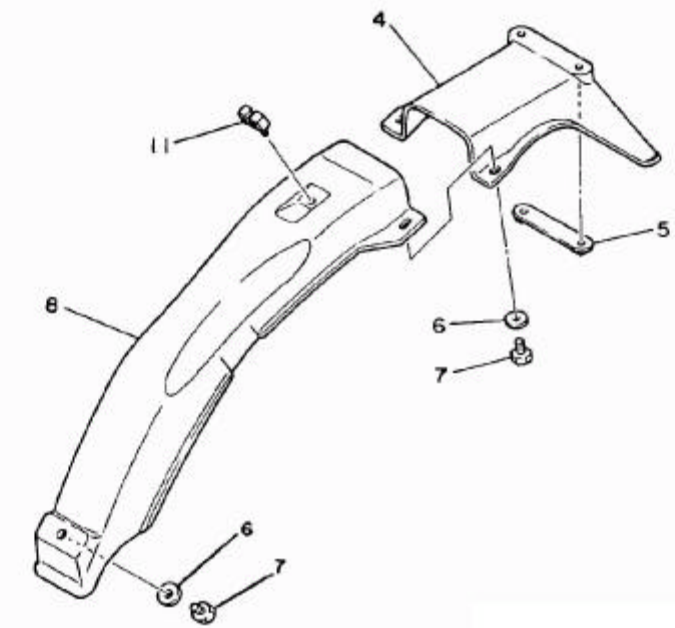


FIG. 15 - CHASSI

REF.Nº	CÓDIGO	DISCRIMINAÇÃO	QT.	OBS.
15-01	42K-F1110-02	CHASSI COMPLETO	01	
02	23L-F1165-09	APOIO PARA ESTACIONAMENTO	01	
03	97506-06212-09	PARAFUSO COM ARRUELA	02	
04	90338-18122-09	TAMPA	02	
05	23L-F1343-00	SUORTE DAS BUZINAS	01	
06	97306-08014-09	PARAFUSO	02	
07	92906-08100-09	ARRUELA DE PRESSÃO	02	
08	90105-08099-09	PARAFUSO	01	
09	42K-F2187-00	GUIA DA CORRENTE	01	
10	92901-08100-09	ARRUELA DE PRESSÃO	01	
11	95701-08100-09	PORCA	01	
12	90105-10039-09	PARAFUSO	01	
13	92901-10100-09	ARRUELA DE PRESSÃO	02	
14	95701-10100-09	PORCA	02	
15	90105-10803-09	PARAFUSO	01	
16	2H3-F8100-00	FERRAMENTAS CONJ.	01	
17	23L-F1376-00	CINTO DA FERRAMENTA	01	

FIG. 16 - PARALAMAS DIANTEIRO E TRASEIRO

REF.Nº	CÓDIGO	DISCRIMINAÇÃO	QT.	OBS.
16-01	2MX-F1511-00-AE	PARALAMA DIANTEIRO VERM.	01	
02	95821-06016-09	PARAFUSO COM ARRUELA	04	
03	23L-F1518-00	FIXADOR DE CABOS	01	
04	23L-F1611-00	PARALAMA TRASEIRO	01	
05	23L-F1615-00	ARRUELA ESPECIAL	01	
06	90201-06380-09	ARRUELA LISA	02	
07	97306-06016-09	PARAFUSO	02	
08	23L-F1629-00	PROTECTOR DE POEIRA	01	
09	2H3-F1541-70	AMORTIZADOR	02	
10	23L-F1512-00	SUPORTE DO PARALAMA	01	
11	90464-08020-09	GRAMPO	01	
12	97501-05216-09	PARAFUSO	04	
13	2H3-F1512-70-20	CALÇO	04	
14	95301-05600-09	PORCA	04	
15	92901-05100-09	ARRUELA DE PRESSÃO	04	



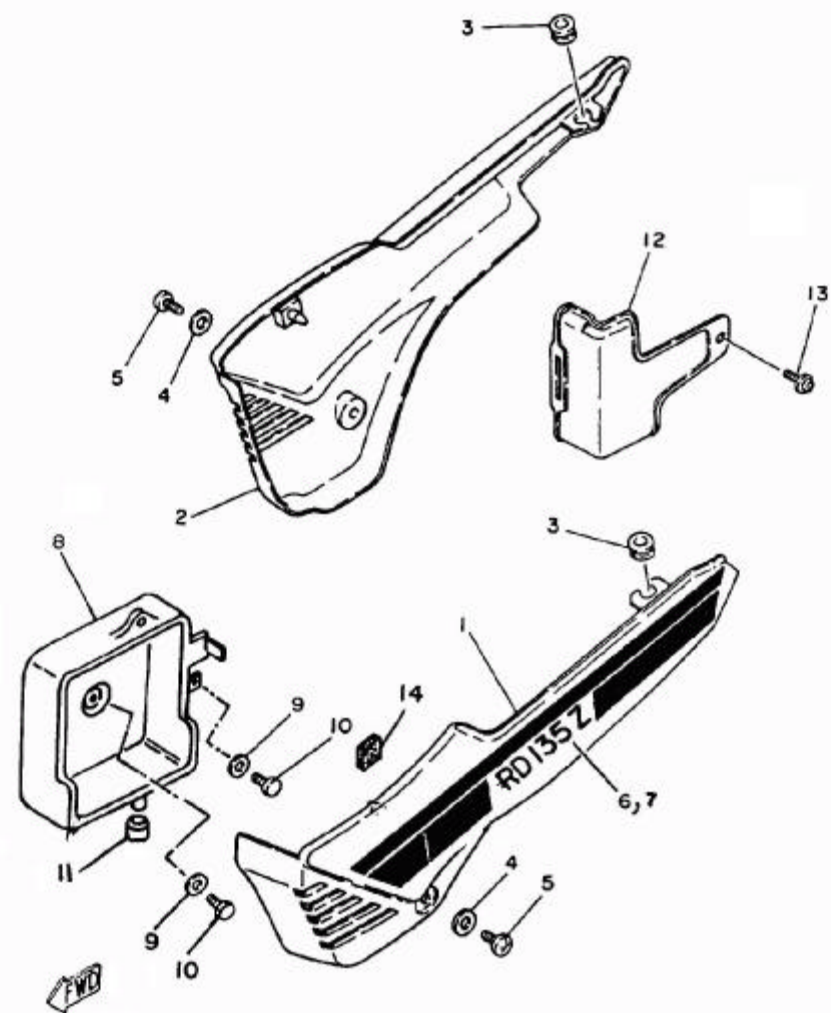


FIG. 17 - TAMPAS LATERAIS

REF.Nº	CÓDIGO	DISCRIMINAÇÃO	QT.	OBS.
17- 01	2MX-F1710-40	TAMPA LATERAL LE BRANCA	01	
02	2MX-F1720-40	TAMPA LATERAL LD BRANCA	01	
03	90480-12053-09	ILHO DE BORRACHA	02	
04	90201-06390-09	ARRUELA LISA	02	
05	92506-09	PARAFUSO	02	
06	2MX-F1781-40	GRÁF. DA TAMPA LATERAL LE BRANCA	01	
07	2MX-F1782-40	GRÁF. DA TAMPA LATERAL LD BRANCA	01	
08	42K-F177G-00	CAIXA DA BATERIA	01	
09	90201-06065-09	ARRUELA LISA	02	
10	92501-06012-09	PARAFUSO	02	
11	90480-01141-09	ILHO DE BORRACHA	01	
12	42K-F177E-00	TAMPA DA CAIXA DE BATERIA	01	
13	90159-06033-09	PARAFUSO COM ARRUELA	01	
14	23L-F317J-00	AMORTIZADOR	02	

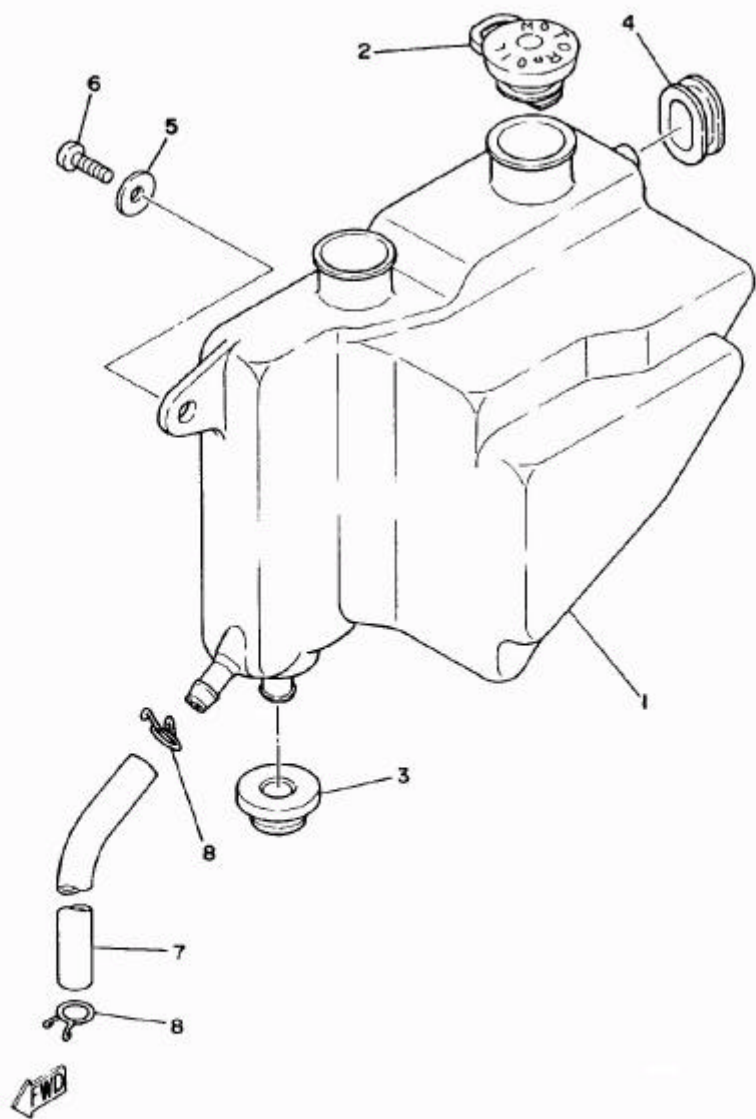


FIG. 18 - TANQUE DE ÓLEO

REF.Nº	CÓDIGO	DISCRIMINAÇÃO	QT.	OBS.
18-01	23L-F1751-01	TANQUE DE ÓLEO	01	
02	3V9-F1771-00	TAMPA DO TANQUE DE ÓLEO	01	
03	90480-16278-09	ILHO DE BORRACHA	01	
04	90480-18171-09	ILHO DE BORRACHA	01	
05	90201-06067-09	ARRUELA	01	
06	92501-06015-09	PARAFUSO	01	
06	90445-09113-09	TUBO (Ø5 x Ø9 x 485 mm)	01	
07	90467-09800-09	CLIP	02	

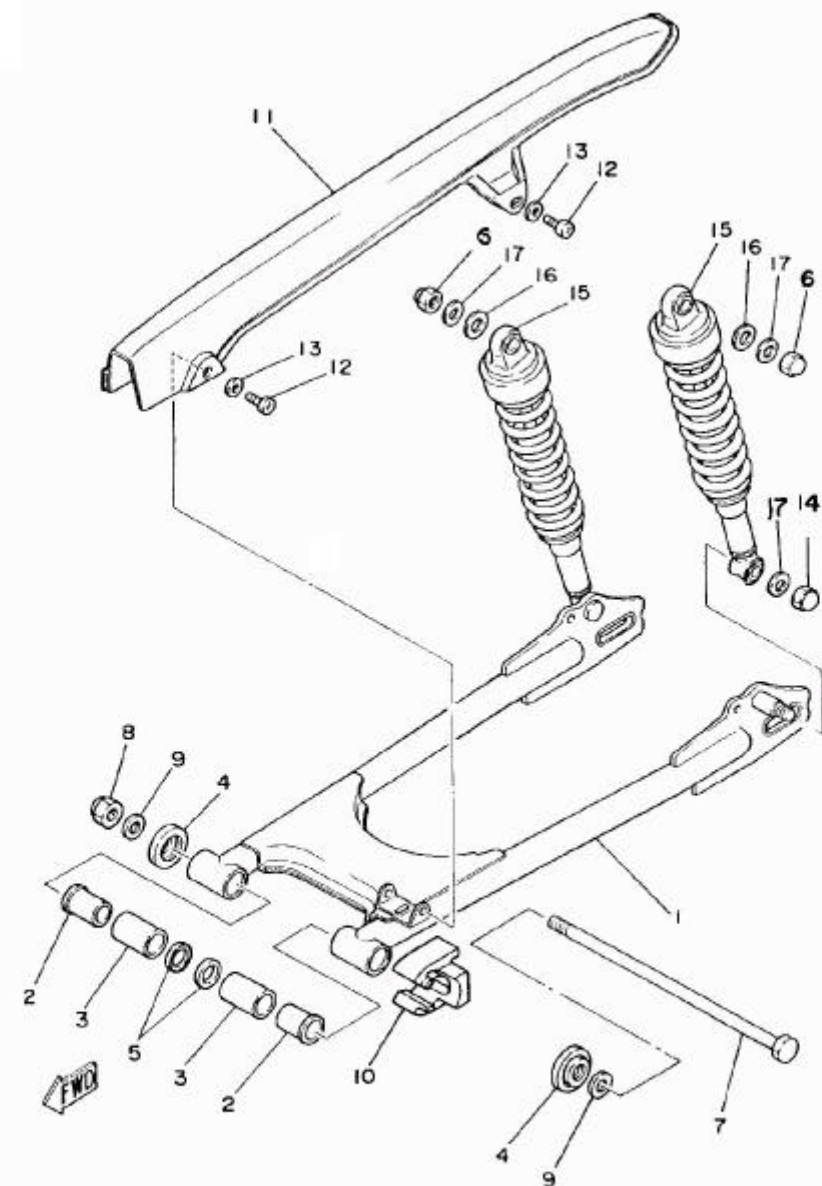


FIG. 19 - GARFO TRASEIRO

REF.Nº	CÓDIGO	DISCRIMINAÇÃO	QT.	OBS.
19- 01	23L-F2110-00-35	GARFO TRASEIRO COMPLETO	01	
02	90386-18099-09	BUCHA	02	
03	90380-12120-09	BUCHA	02	
04	23L-F2128-00	CAPA PROTETORA	02	
05	93109-18020-09	RETENTOR	02	
06	90185-10600-09	PORCA	02	
07	23L-F2141-00	EIXO DO GARFO TRASEIRO	01	
08	90185-12067-09	PORCA	01	
09	92902-12600-09	ARRUELA LISA	02	
10	23L-F2151-00	PROTETOR DE CORRENTE	01	
11	23L-F2311-00	CAPA DA CORRENTE	01	
12	92506-06012-09	PARAFUSO	02	
13	90201-06380-09	ARRUELA LISA	02	
14	95301-10800-09	PORCA	02	
15	23L-F2210-20	AMORTECEDOR TRASEIRO	02	
16	90201-14801-09	ARRUELA LISA	02	
17	90201-10805-09	ARRUELA LISA	04	

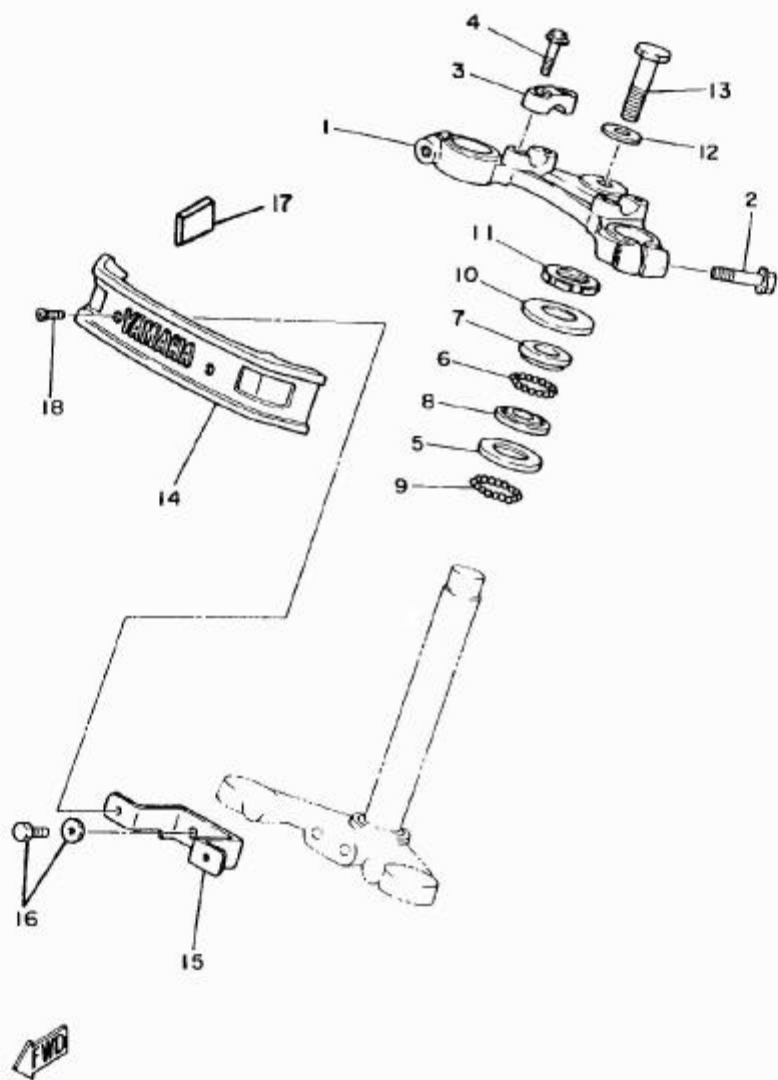


FIG. 20 - MESA DO GUIDÃO

REF.Nº	CÓDIGO	DISCRIMINAÇÃO	QT.	OBS.
20-01	23L-F3435-00	SUPORTE SUPERIOR DO GARFO DIANT.	01	
02	95806-09040-09	PARAFUSO	02	
03	3V9-F3441-00	FIXADOR SUPERIOR DO GUIDÃO	02	
04	95826-09035-09	PARAFUSO	04	
05	156-23412-00	PISTA DE ESFERAS Nº 2	01	
06	93503-16802-09	ESFERAS	22	
07	122-23411-00	PISTA DE ESFERAS Nº 1	01	
08	122-23412-00	PISTA DE ESFERAS Nº 2	01	
09	93501-04803-09	ESFERAS	19	
10	23L-F3416-00	CAPA DA PISTA DE ESFERAS	01	
11	23L-F3454-00	PORCA	01	
12	90209-10224-09	ARRUELA (10,5 x 34 x 4,5)	01	
13	90106-10802-09	PARAFUSO	01	
14	23L-F317L-00	EMBLEMA FRONTAL	01	
15	23L-F317E-00	SUPORTE DO EMBLEMA FRONTAL	01	
16	97506-06216-09	PARAFUSO COM ARRUELA	02	
17	23L-F317J-00	AMORTIZADOR	02	
18	98606-04014-09	PARAFUSO	02	

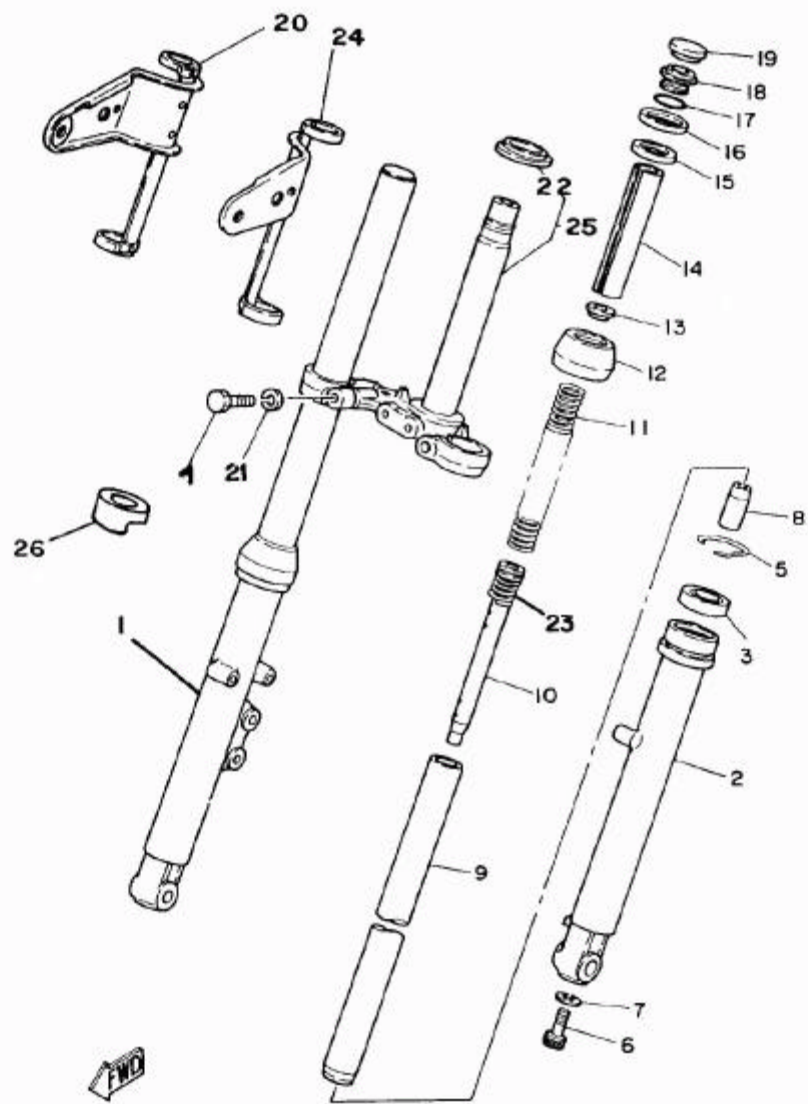
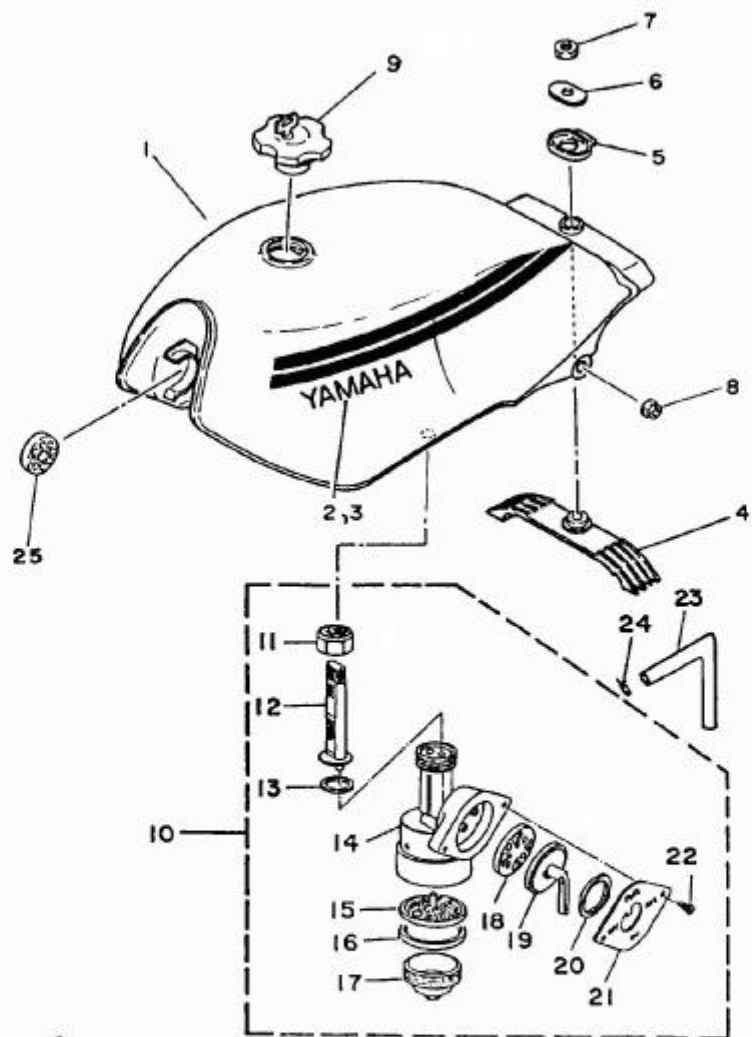


FIG. 21 - GARFO TELESCÓPICO

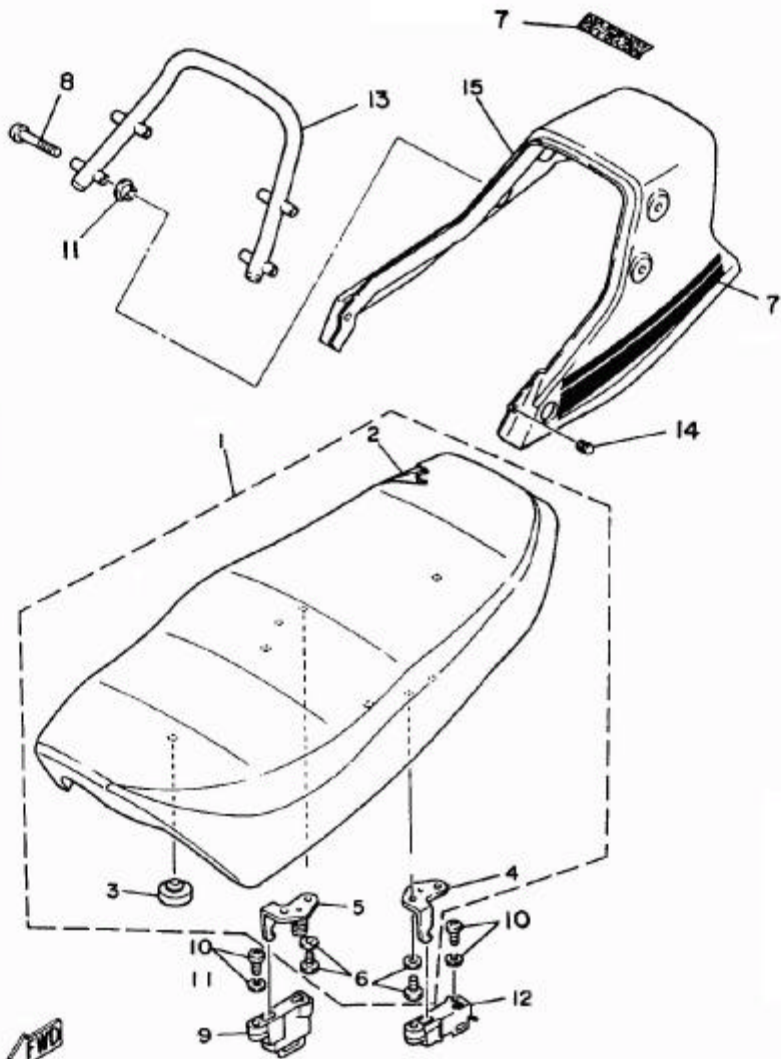
REF.Nº	CÓDIGO	DISCRIMINAÇÃO	Q.T.	OBS.
21-01	42K-F3107-00	TUBO EXTERNO COMPLETO LD	01	
02	42K-F3106-00	TUBO EXTERNO COMPLETO LE	01	
03	3V9-F3145-00	RETENTOR	02	
04	3V9-F3346-01	PARAFUSO	02	
05	93410-41001-09	ANEL TRAVA	02	
06	3V9-F3181-00	PARAFUSO	02	
07	90201-10801-09	ARRUELA	02	
08	3V9-F3173-00	VÁLVULA DE PRESSÃO DE ÓLEO	02	
09	23L-F3110-00	TUBO INTERNO	02	
10	3V9-F3170-00	CILINDRO DO TUBO INTERNO	02	
11	3V9-F3141-00	MOLA	02	
12	3V9-F3144-00	PROTECTOR DE POEIRA	02	
13	3V9-F3142-00	GUIA DA MOLA SUPERIOR	02	
14	23L-F3113-00	ESPAÇADOR	02	
15	3V9-F3163-00	AMORTIZADOR	02	
16	3V9-F3112-00	CAPA SUPERIOR	02	
17	3V9-F3147-00	ANEL DE BORRACHA	02	
18	3V9-F3111-00	TAMPA DO TUBO INTERNO	02	
19	3V9-F3168-00	TAMPA DE BORRACHA	02	
20	42K-F3131-00	SUPORTE DO FAROL LD	02	
21	92901-10100-09	ARRUELA DE PRESSÃO	02	
22	156-23411-00	PISTA ESFERA Nº 1	01	
23	3V9-F3151-00	MOLA DO CILINDRO DO GARFO	02	
24	42K-F3121-00	SUPORTE DO FAROL LE	01	
25	23L-F3340-00	SUPORTE INFERIOR COMPLETO	01	
26	23L-F3122-10	CAPA SUPORTE INFERIOR	02	




 42K260-4220

FIG. 22 - TANQUE DE GASOLINA

REF. Nº	CÓDIGO	DISCRIMINAÇÃO	QT.	OBS.
22-01	2MX-F4110-40	TANQUE GASOLINA BRANCO	01	
03	2MX-F4240-40	CONJ. GRÁF. TANQUE GASOLINA BR.	01	
04	23L-F4182-00	GUIA DO AMORTIZADOR	01	
05	23L-F4183-00	GUIA DO AMORTIZADOR	01	
06	23L-F4106-00	ARRUELA ESPECIAL	01	
07	95301-08600-09	PORCA	01	
08	90480-13197-09	ILHO DE BORRACHA	02	
09	23L-F4650-01	TAMPA DP TANQUE DE GASOLINA	01	
10	23L-F4500-01	CONJ. DA TORNEIRA DE GASOLINA	01	
11	502-F4531-00	PORCA DA TORNEIRA DE GASOLINA	01	
12	23L-F4526-00	SUB FILTRO DA GASOLINA	01	
13	23L-F4532-00	ARRUELA DE VEDAÇÃO	01	
14	23L-F4510-00	CORPO DA TORNEIRA	01	
15	502-F4515-10	FILTRO DA TORNEIRA	01	
16	502-F4522-00	GUARNIÇÃO	01	
17	502-F4521-00	TAMPA DA TORNEIRA	01	
18	23L-F4523-00	GAXETA DA ALAVANCA DA TORNEIRA	01	
19	23L-F4524-00	ALAVANCA DA TORNEIRA	01	
20	23L-F4518-00	ARRUELA ONDULADA	01	
21	23L-F4525-00	PLACA INDICATIVA	01	
22	92501-04008-09	PARAFUSO	02	
23	90445-09073-09	TUBO (05 x 09 x 125 mm)	01	
24	90467-08800-09	CLIP	02	
25	23L-F4181-00	GUIA DO AMORTIZADOR	02	



42K280-4230

FIG. 23 - ASSENTO E RABETA

REF.Nº	CÓDIGO	DISCRIMINAÇÃO	QT.	OBS.
23- 01	42K-F4730-20	ASSENTO COMPLETO PRETO	01	
02	42K-F4731-20	CAPA DO ASSENTO PRETO	01	
03	503-29472-00	AMORTIZADOR	05	
04	23L-F4728-00	SUORTE DO ASSENTO LE	01	
05	23L-F4738-00	SUORTE DO ASSENTO LD	01	
06	97501-06114-09	PARAFUSO COM ARRUELA	04	
07	2MX-F4750-40	CONJ. GRAFICO DA RABETA	01	
08	90149-08817-09	PARAFUSO	04	
09	23L-F4780-01	CONJ. TRAVA DO ASSENTO LD	01	
10	97601-06116-09	PARAFUSO COM ARRUELA	04	
11	23L-F4845-00	PROTECTOR	04	
12	23L-F4760-00	CONJ. DA TRAVA DO ASSENTO LE	01	
13	23L-F474A-10	APOIO DO PASSAGEIRO	01	
14	23L-F1717-01	ILHO DA TAMPA LATERAL	02	
15	2MX-F4756-40	RABETA DO ASSENTO PRETO	01	

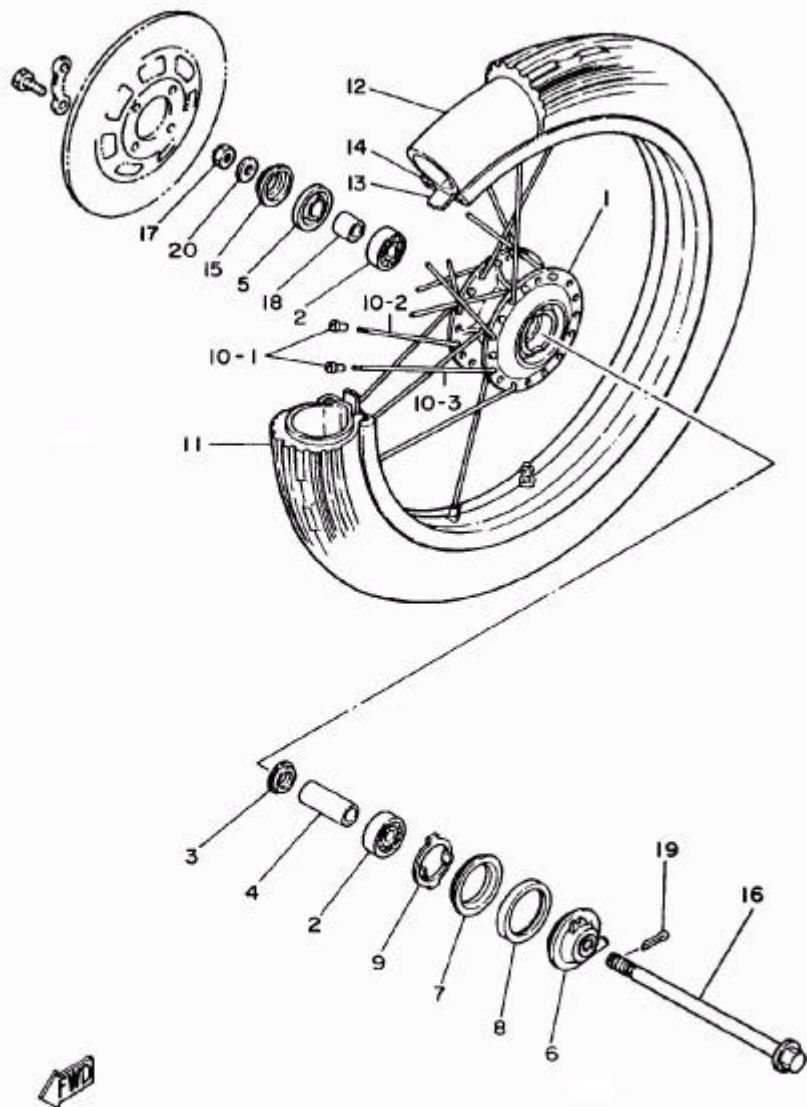


FIG. 24 - RODA DIANTEIRA

REF.Nº	CÓDIGO	DISCRIMINAÇÃO	QT.	OBS.
24-01	42K-F5111-00	CUBO DA RODA DIANTEIRA	01	
02	93306-20205-09	ROLAMENTO	02	
03	504-29351-00	FLANGE ESPAÇADORA	01	
04	3V9-F5117-00	ESPAÇADOR	01	
05	93106-22016-09	RETENTOR	01	
06	3V9-f5190-00	CONJ. DA ENGREN. DO VELOCÍMETRO	01	
07	3V9-F5846-01	FIXADOR DO ENGATE	01	
08	93105-45017-09	RETENTOR	01	
09	3V9-F5149-01	ENGATE DA ENGREN. DO VELOC.	01	
10-1	504-F5395-00	FIXADOR DE RAIOS	36	
10-2	3V9-F5196-00	RAIO INTERNO	18	
10-3	3V9-F5197-00	RAIO EXTERNO	18	
11	94127-18887-09	PNEU DIANTEIRO (2,75 s x 18)	01	PIRELLI
12	94227-18851-09	CÂMARA DE AR (2,75 s x 18)	01	PIRELLI
13	94325-18800-09	CINTO DO ARO	01	
14	94414-18089-09	ARO DA RODA	01	
15	3V9-F5118-00	PROTECTOR DE POEIRA	01	
16	3V9-F5161-01	EIXO DA RODA DIANTEIRA	01	
17	90171-14006-09	EIXO DA RODA DIANTEIRA	01	
18	90387-15734-09	ESPAÇADOR	01	
19	91402-30028-09	CONTRA PINO	01	
20	92901-14200-09	ARRUELA LISA	01	

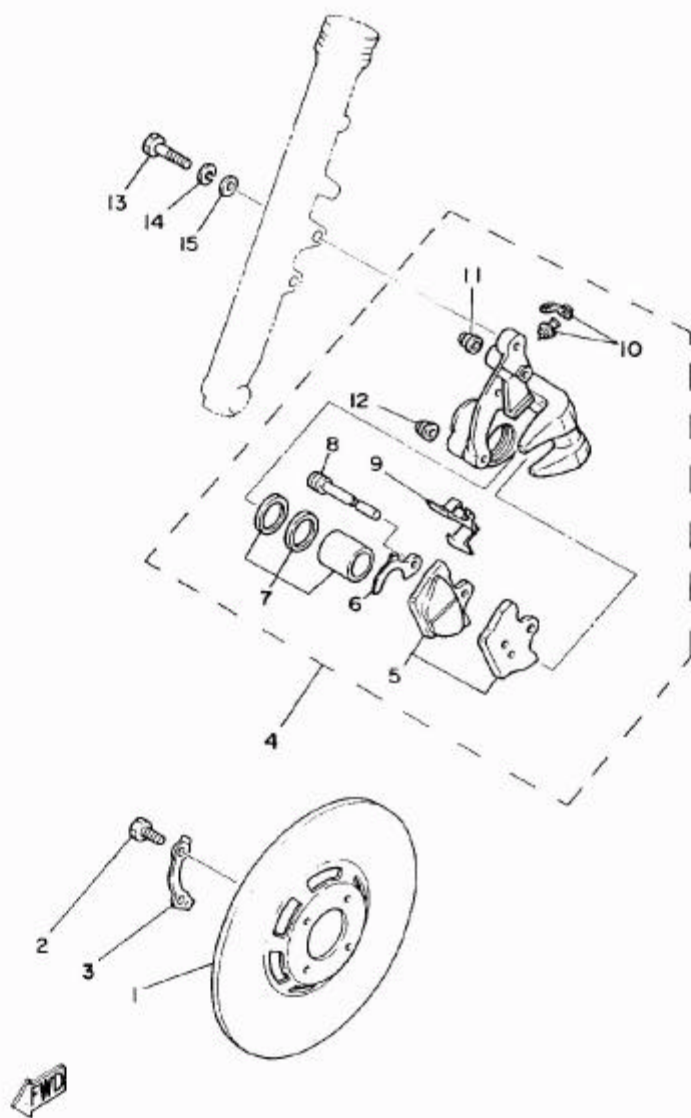


FIG. 25 - DISCO DO FREIO

REF.Nº	CÓDIGO	DISCRIMINAÇÃO	QT.	OBS.
25- 01	2MX-F5831-00	DISCO DO FREIO	01	
02	90109-08367-09	PARAFUSO	04	
03	3V9-F5412-00	ARRUELA DUPLA	02	
04	23L-F5810-00	CONJUNTO DA PINÇA	01	
05	23L-F5811-00	KIT PASTILHA DA PINÇA	01	
06	4X8-25827-00	CALÇO	01	
07	4X8-W0057-00	PISTÃO DA PINÇA	01	
08	4X8-25924-00	PINO DA PASTILHA DO FREIO	01	
09	11H-25919-00	SUPORTE DA PASTILHA DE FREIO	01	
10	404-W0048-30	KIT DE SANGRADOR	01	
11	4X8-25917-00	PROTETOR	01	
12	5R2-25937-00	PROTETOR	02	
13	90101-10308-09	PARAFUSO	02	
14	92902-10100-09	ARRUELA DE PRESSÃO	02	
15	92902-10200-09	ARRUELA LISA	02	

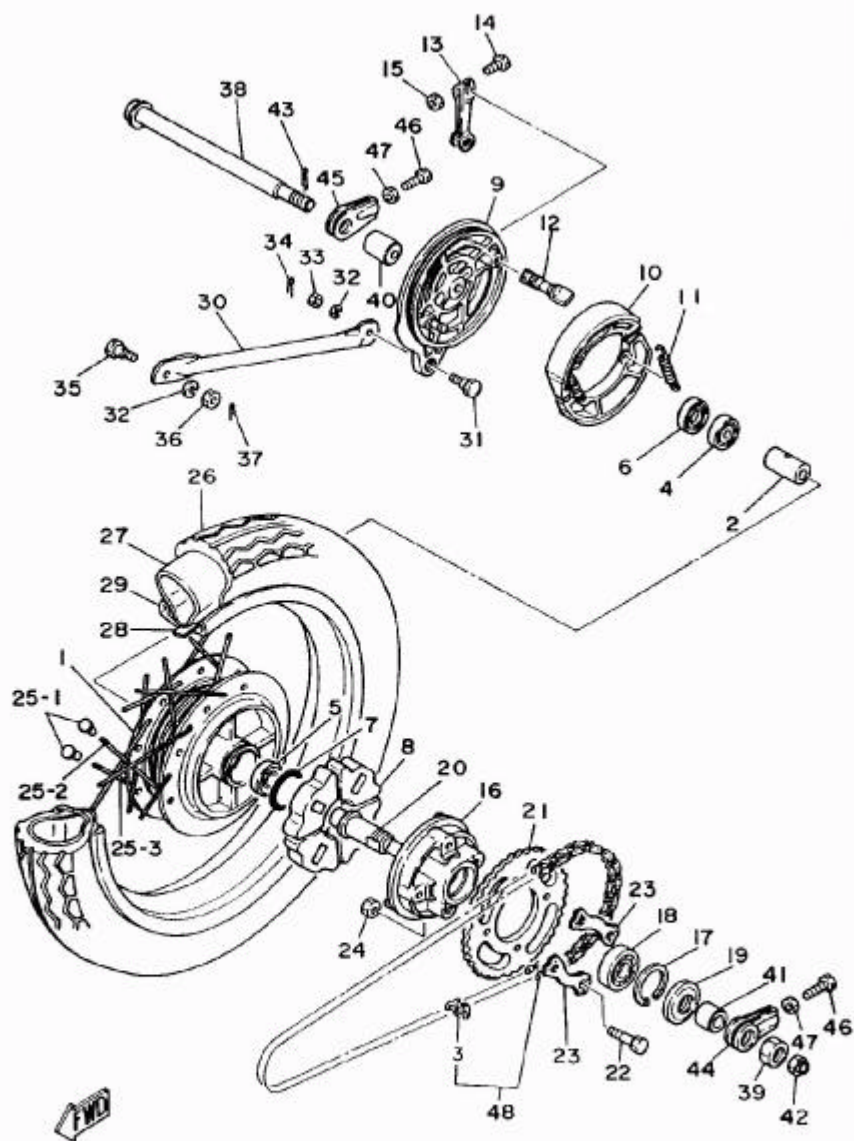


FIG. 26 - RODA TRASEIRA

REF.Nº	CÓDIGO	DISCRIMINAÇÃO	QT.	OBS.
26-01	42K-F5311-00	CUBO DA RODA TRASEIRA	01	
02	90560-15800-09	ESPAÇADOR	01	
03	94608-02001-09	EMENDA DA CORRENTE	01	
04	93306-20205-09	ROLAMENTO	02	
05	93306-20204-09	ROLAMENTO	02	
06	93104-22018-09	RETENTOR	01	
07	93210-42101-09	ANEL DE BORRACHA	01	
08	502-29536-00	AMORTIZADOR	01	
09	42K-F5321-00	PRATO DA SAPATA DE FREIO	01	
10	504-F5330-00	CONJ. DA SAPATA DE FREIO	01	
11	90505-18801-09	MOLA	02	
12	2H3-F5351-00	EIXO DE CAMES	01	
13	504-F5355-00	ALAVANCA DO EIXO DE CAMES	01	
14	97301-06030-09	PARAFUSO	01	
15	98801-06200-09	PORCA	01	
16	42K-F5366-00	CUBO DA EMBREAGEM	01	
17	93420-42007-09	ANEL TRAVA	01	
18	93306-00406-09	ROLAMENTO	01	
19	93106-26005-09	RETENTOR	01	
20	23L-F5387-00	EIXO DA COROA	01	
21	23L-F5438-10	COROA 38 DENTES	01	
22	90109-08803-09	PARAFUSO	04	
23	23L-F5412-00	ARRUELA DUPLA	02	
24	98801-08200-09	PORCA	04	
25-1	504-F5395-00	FIXADOR DE RAIOS	36	
25-2	504-F5396-000	RAIO INTERNO	18	
25-3	504-F5397-00	RAIO EXTERNO	18	
26	94132-18806-09	PNEU TRASEIRO (3,25 S x 18)	01	PIRELLI
27	94227-18851-09	CÂMARA DE AR (3,25 S x 18)	01	PIRELLI
28	94325-18800-09	CINTO DO ARO	01	
29	94416-18018-09	ARO DA RODA	01	

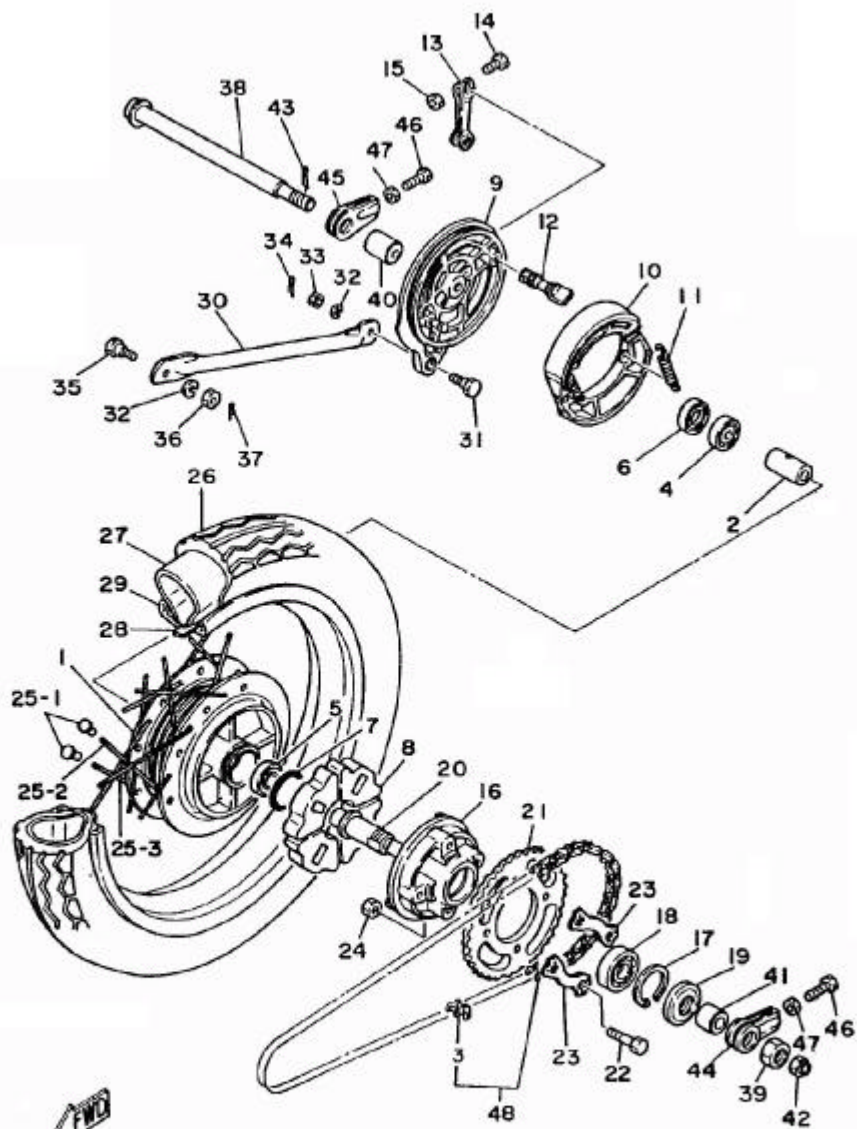


FIG. 26 - RODA TRASEIRA

REF.Nº	CÓDIGO	DISCRIMINAÇÃO	QT.	OBS.
26-30	3V9-F5371-10	BARRA DE TENSÃO	01	
31	90109-08801-09	PARAFUSO	01	
32	92901-08100-09	ARRUELA DE PRESSÃO	02	
33	98802-08200-09	PORCA	01	
34	01401-20012-09	CONTRA PINO	01	
35	90109-08804-09	PARAFUSO	01	
36	98801-08200-09	PORCA	01	
37	91401-20012-09	CONTRA PINO	01	
38	23L-F5381-00	EIXO RODA	01	
39	90170-20804-09	PORCA DO EIXO DA RODA	01	
40	23L-F5383-00	ESPAÇADOR	01	
41	23L-F5386-00	ESPAÇADOR	01	
42	90171-14006-09	PORCA DO EIXO DA RODA	01	
43	91401-30028-09	CONTRA PINO	01	
44	504-29554-00	ESTICADOR DA CORRENTE LE	01	
45	504-29555-00	ESTICADOR DA CORRENTE LD	01	
46	90101-08810-09	PARAFUSO	02	
47	98801-08200-09	PORCA	02	
48	94540-28118-09	CORRENTE DE TRANSMISSÃO	01	DAIDO

OBS: OS PEDIDOS DE CORRENTES DEVERÃO SER COLOCADOS DIRETAMENTE COM O FORNECEDOR.

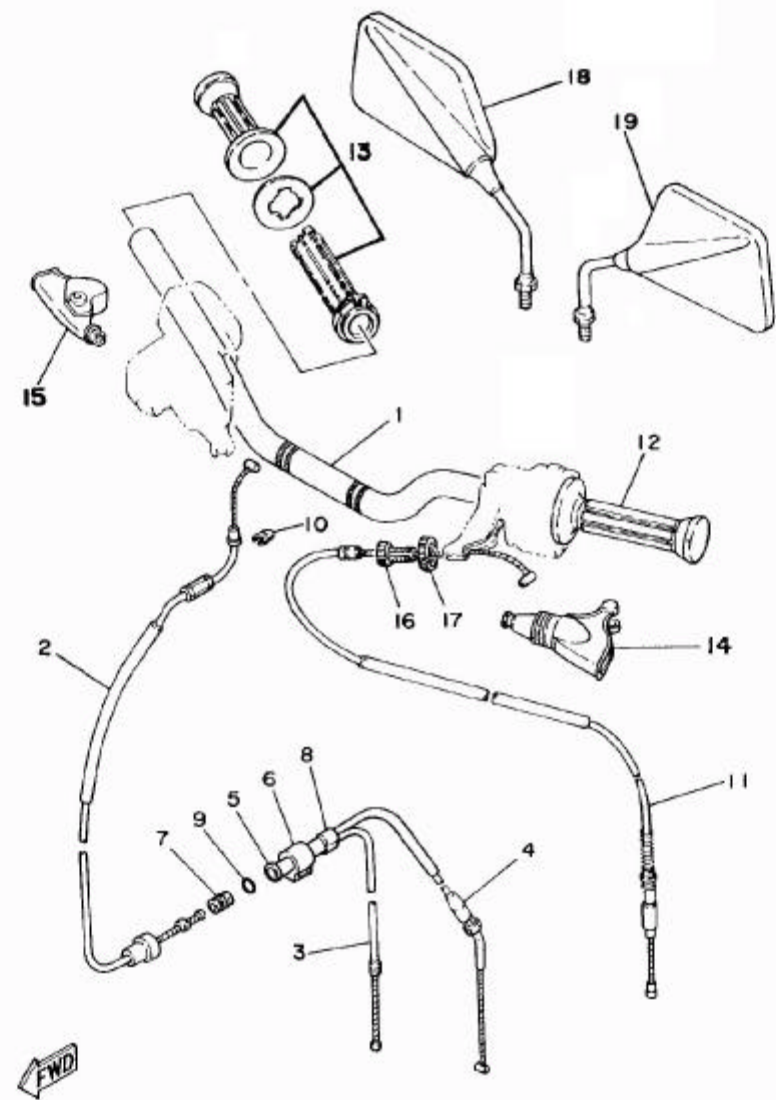


FIG. 27 - GUIDÃO E CABOS

REF.Nº	CÓDIGO	DISCRIMINAÇÃO	QT.	OBS.
27- 01	23L-F6111-00	GUIDÃO	01	
02	23L-F6311-00	CABO DO ACELERADOR Nº 1	01	
03	23L-F6312-00	CABO DO ACELERADOR Nº 2	01	
04	23L-F6321-00	CABO DA BOMBA DE ÓLEO	01	
05	5L9-F6261-00	CILINDRO DO CABO	01	
06	5L9-F6339-00	GUIA DO CABO	01	
07	5L9-F6263-00	CONECTOR	01	
08	23L-F6272-00	CAPA DO CILINDRO DO CABO	01	
09	93210-10118-09	ANEL DE BORRACHA	01	
10	23L-F6393-00	FIXADOR DO CABO	01	
11	23L-F6335-00	CABO DA EMBREAGEM	01	
12	23L-F6241-00	MANOPLA LE	01	
13	23L-F6240-00	CONJUNTO MANOPLA LD	01	
14	42K-F6342-00	CAPA DO MANETE LE	01	
15	42K-F6372-00	CAPA DO MANETE LD	01	
16	90123-08046-09	PORCA DE AJUSTE DO CABO	01	
17	90179-08148-09	PARAFUSO DE AJUSTE DO CABO	01	
18	23L-F6290-40	ESPELHO RETROVISOR LD	01	
19	23L-F6290-50	ESPELHO RETROVISOR LE	01	

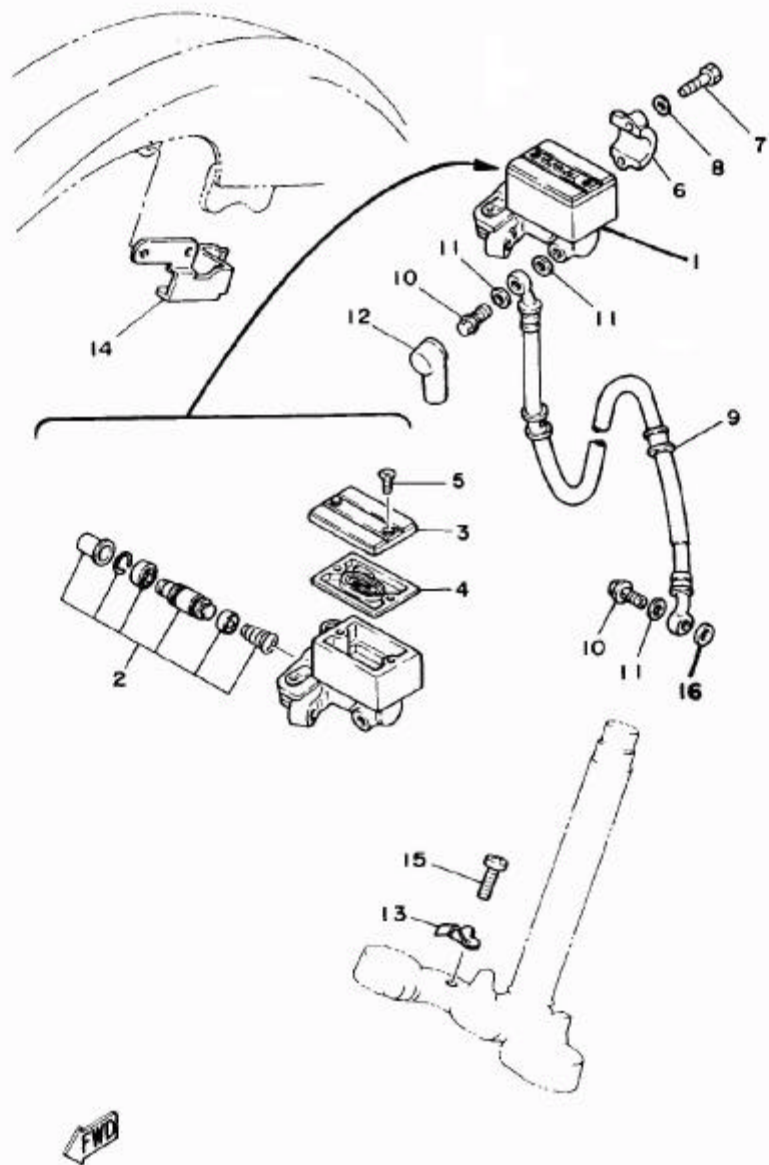


FIG. 28 - CILINDRO DE FREIO

REF.Nº	CÓDIGO	DISCRIMINAÇÃO	QT.	OBS.
28- 01	23L-F5870-00	CILINDRO DE FREIO COMPLETO	01	
02	23L-W0041-00	KIT DO CILINDRO DE FREIO	01	
03	23L-F5852-00	TAMPA DO RESERVATÓRIO	01	
04	4LO-25854-00	DIAFRAGMA DO RESEVATÓRIO	01	
05	98706-04012	PARAFUSO	01	
06	23L-F5867-00	FIXADOR DO CILINDRO	01	
07	97326-06025-09	PARAFUSO	02	
08	92906-06600-09	ARRUELA	02	
09	23L-F5872-00	MANGUEIRA DE FREIO	01	
10	90401-10034-09	PARAFUSO ESPECIAL	02	
11	90201-10886-09	ARRUELA LISA	03	
12	3V9-F5862-00	PROTECTOR	01	
13	3V9-F5875-00	FIXADOR DA MANGUEIRA	01	
14	23L-F5876-00	FIXADOR DA MANGUEIRA	01	
15	97506-06112-09	PARAFUSO COM ARRUELA	01	
16	90201-10812-09	ARRUELA LISA	01	

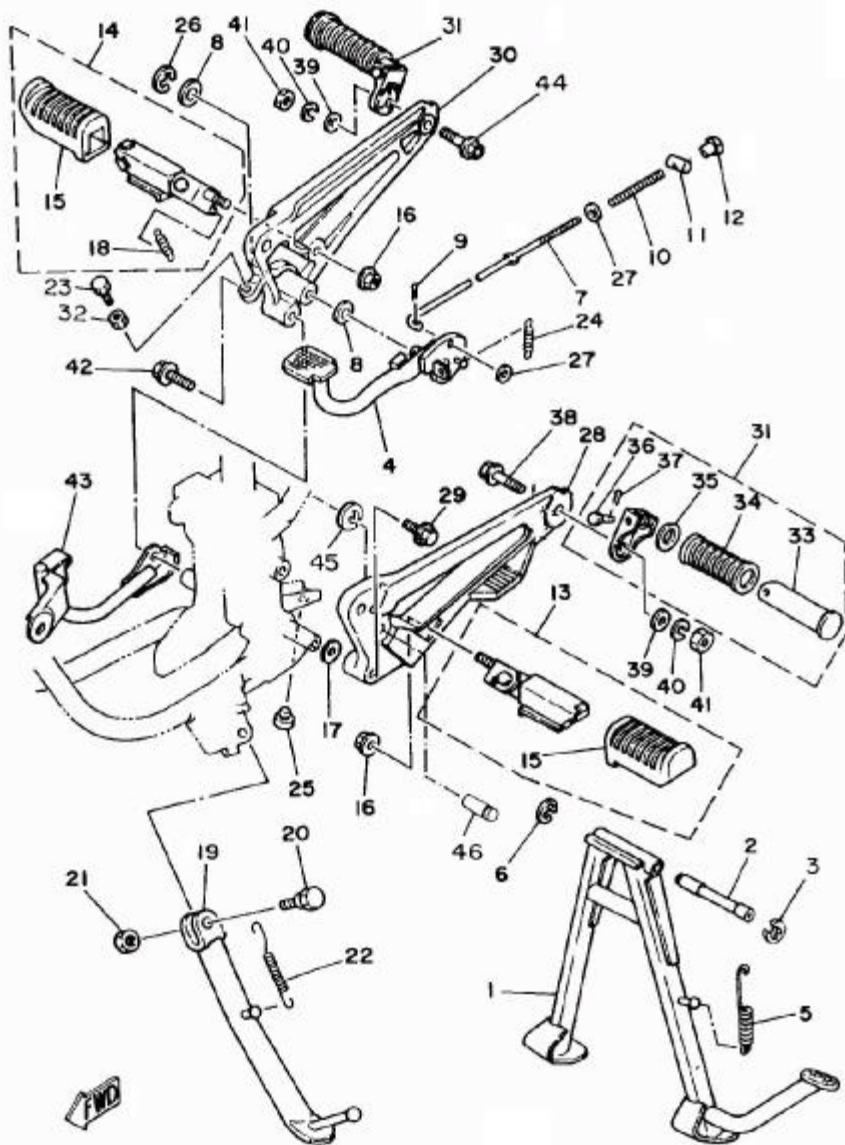


FIG. 29 – CAVALETE DE ESTACIONAMENTO – ESTRIBOS – PEDAL DE FREIO

REF.Nº	CÓDIGO	DISCRIMINAÇÃO	QT.	OBS.
29- 01	35N-F7111-01	CAVALETE CENTRAL	01	
02	23L-F7112-00	EIXO DO CAVALETE CENTRAL	01	
03	93430-12800-09	ANEL TRAVA	01	
04	23L-F7211-03	PEDAL DE FREIO	01	
05	23L-F7116-04	MOLA DE TENSÃO	01	
06	93430-12800-09	ANEL TRAVA	01	
07	23L-F7231-01	VARETA DO FREIO	01	
08	90201-14212-09	ARRUELA LISA	02	
09	91402-20012-09	PINO	01	
10	90501-10801-09	MOLA	01	
11	90249-12800-09	PINO	01	
12	90179-05801-09	PORCA	01	
13	23L-F7410-00	CONJUNTO ESTRIBO DIANTEIRO LE	01	
14	23L-F7420-00	CONJUNTO ESTRIBO DIANTEIRO LD	01	
15	23L-F7423-01	CAPA DO ESTRIBO	01	
16	95702-10100-09	PORCA	02	
17	90201-10131-09	ARRUELA LISA	01	
18	90506-16208-09	MOLA	01	
19	23L-F7311-01	CAVALETE LATERAL	01	
20	90109-08034-09	PARAFUSO	01	
21	98802-08200-09	PORCA	01	
22	23L-F7316-01	MOLA DE TENSÃO	01	
23	97302-05025-09	PARAFUSO DE REGULAGEM	01	
24	23L-F7216-01	MOLA DE TENSÃO	01	
25	23L-F7114-AO	ENCOSTO DO CAVALETE CENTRAL	01	
26	93430-10801-09	ANEL TRAVA	01	
27	92902-06200-09	ARRUELA LISA	01	
28	23L-F7442-00	SUPORTE DO ESTRIBO LE	01	
29	95822-10050-09	PARAFUSO	02	
30	23L-F7443-00	SUPORTE DO ESTRIBO LD	01	
31	23L-F7430-01	CONJUNTO DO ESTRIBO TRASEIRO	02	

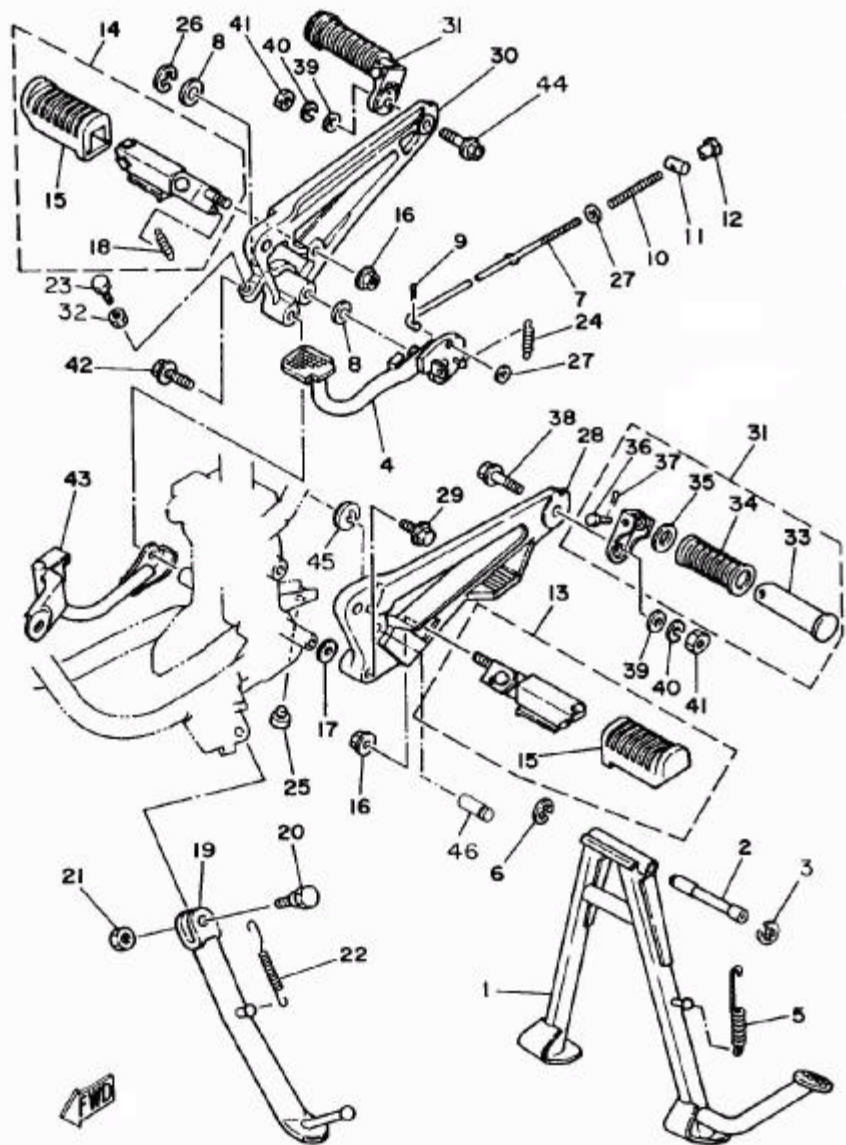


FIG. 29 - CAVALETE DE ESTACIONAMENTO - ESTRIBOS - PEDAL DE FREIO

REF.Nº	CÓDIGO	DISCRIMINAÇÃO	QT.	OBS.
29-32	95301-06600-09	PORCA	01	
33	503-F7431-01	ESTRIBO	02	
34	503-F7433-01	CAPA DO ESTRIBO	02	
35	90201-20806-09	ARRUELA	02	
36	90255-06802-09	PINO	02	
37	91402-16012-09	CONTRA PINO	02	
38	90101-10815-09	PARAFUSO	01	
39	92902-10200-09	ARRUELA LISA	02	
40	92902-10100-09	ARRUELA DE PRESSÃO	02	
41	95301-10600-09	PORCA	02	
42	95821-10050-09	PARAFUSO	02	
43	23L-F741G-02	LIMITADOR DO PEDAL DE PARTIDA	01	
44	90101-10815-09	PARAFUSO	01	
45	93430-10016-00	ANEL TRAVA	01	
46	23L-F7427-00	EIXO	01	

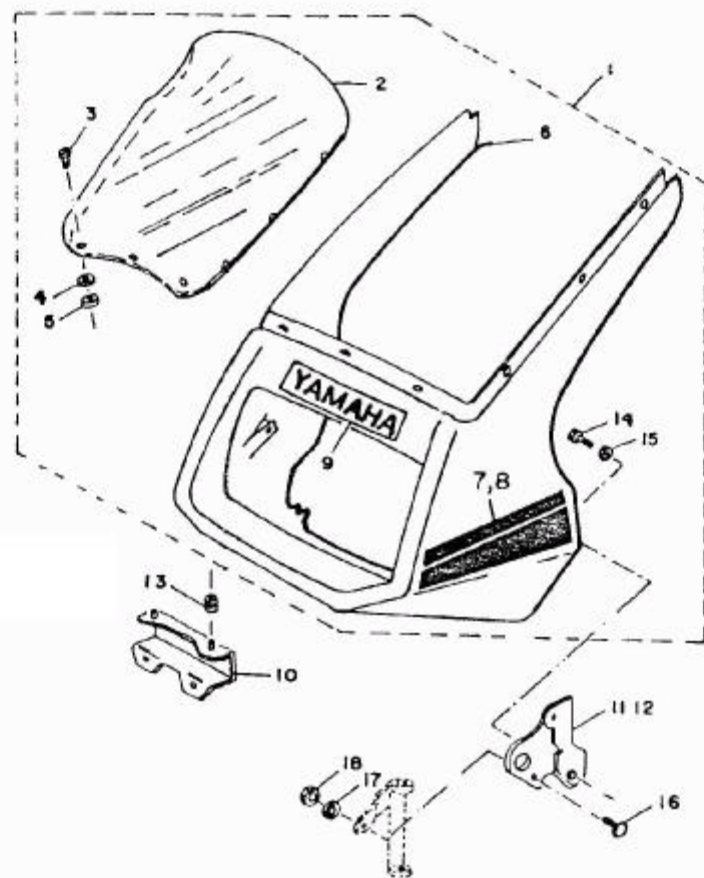


FIG. 30 - CARENAGEM SUPERIOR

REF.º	CÓDIGO	DISCRIMINAÇÃO	QT.	OBS.
30-01	2MX-F8350-40	CARENAGEM BRANCA	01	
02	2MX-F8381-00	PARABRISA DA CARENAGEM	01	
03	90906-04010-09	PARAFUSO	09	
04	90201-047A2-09	ARRUELA LISA	09	
05	95306-04600-09	PORCA	09	
06	23L-F8376-00	PROTECTOR DE BORRACHA	01	
07	2MX-F8390-40	CONJ. DE GRAF. CARENAGEM LD/E	01	
08	98905-05014-09	PARAFUSO	01	
09	2MX-F8315-20	EMBLEMA "YAMAHA"	01	
10	23L-F8358-00	SUPOORTE DA CARENAGEM	01	
11	23L-F8356-00	SUPOORTE LE DA CARENAGEM	01	
12	23L-F8357-00	SUPOORTE LD DA CRENAGEM	01	
13	99480-12053-09	ILHO DE BORRACHA	02	
14	90501-06114-09	PARAFUSO-COM ARRUELA	02	
15	90201-06067-09	ARRUELA LISA	02	
16	97306-12020-09	PARAFUSO	02	
17	92901-12100-09	ARRUELA DE PRESSÃO	02	
18	90170-12055-09	PORCA	02	

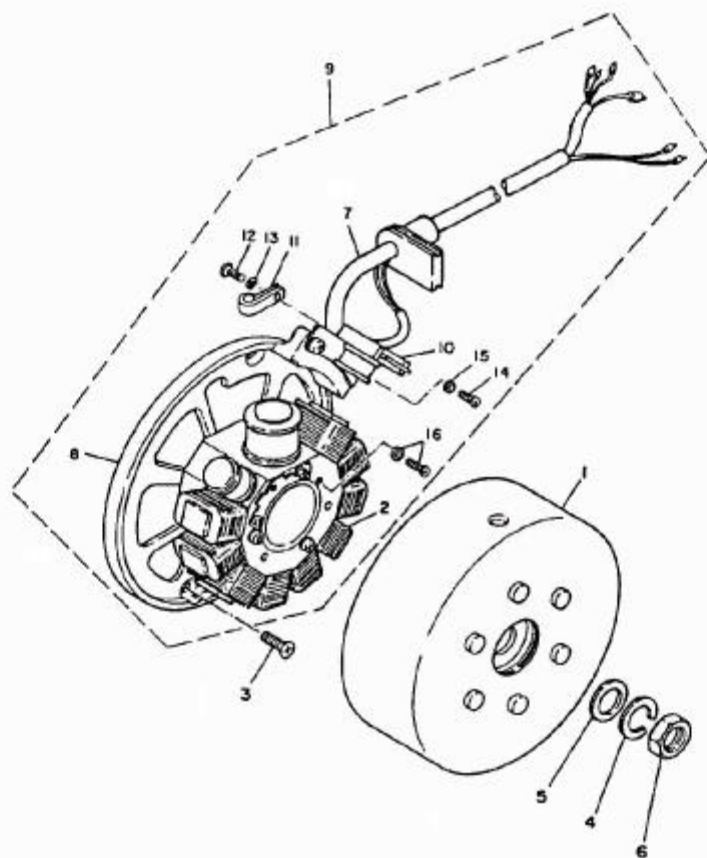


FIG. 31 - CONJUNTO DO MAGNETO

REF.Nº	CÓDIGO	DISCRIMINAÇÃO	QT.	OBS.
33- 01	42K-H1450-00	ROTOR DO MAGNETO	01	
02	42K-81414-VO	ESTATOR DO MAGNETO	01	
03	92701-06012-09	PARAFUSO	02	
04	92901-12100-09	ARRUELA DE PRESSÃO	01	
05	90201-12593-09	ARRUELA LISA	01	
06	90170-12067-09	PORCA	01	
07	42K-H131X-00	CHICOTE DO MAGNETO	01	
08	42K-H5561-00	BASE DO MAGNETO	01	
09	42K-H1410-00	CONJUNTO DO ESTATOR COMPLETO	01	
10	42K-85595-VO	BOBINA DE PULSO	01	
11	42K-H1328-00	BRAÇADEIRA	01	
12	98502-04010-09	PARAFUSO	01	
13	92902-04100-09	ARRUELA DE PRESSÃO	01	
14	98502-05010-09	PARAFUSO	02	
15	92902-05100-09	ARRUELA DE PRESSÃO	02	
16	97602-05130-09	PARAFUSO COM ARRUELA	03	

FWZ

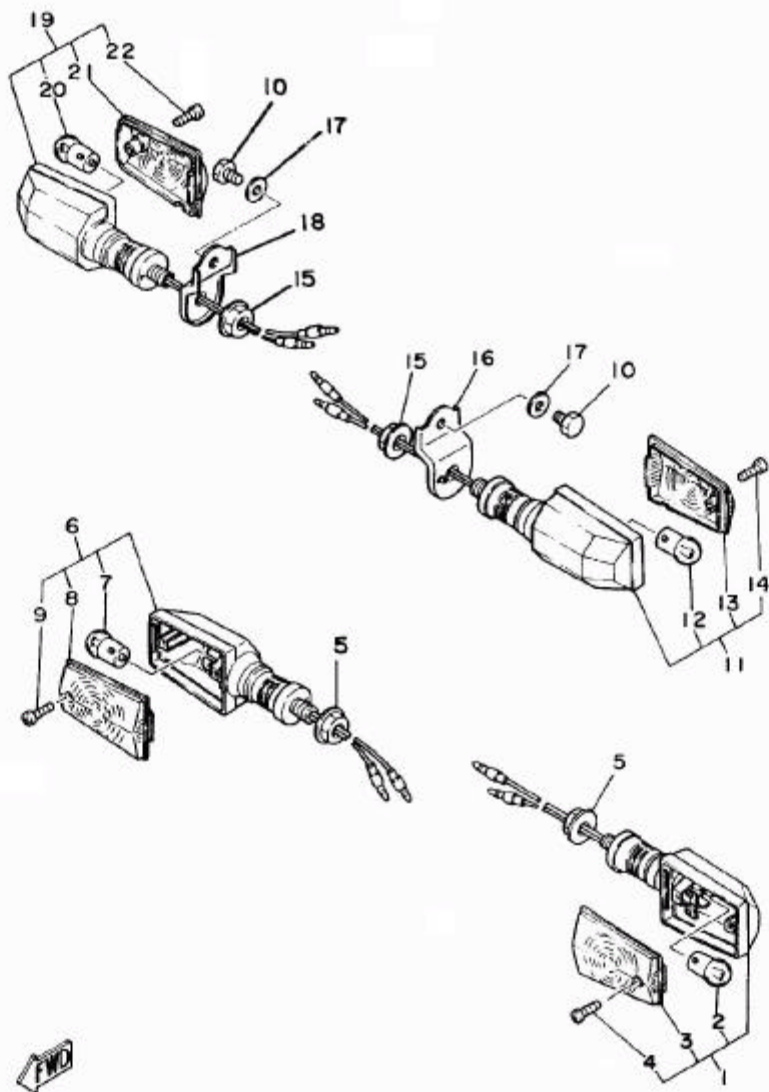


FIG. 32 - SINALIZADORES (PISCA-PISCA)

REF.Nº	CÓDIGO	DISCRIMINAÇÃO	QT.	OBS.
32- 01	42K-H3310-01	PISCA-PISCA DIANTEIRO LE	01	
02	42K-H3311-00	LÂMPADA (12V-10W)	01	
03	42K-H3312-00	LENTE	01	
04	97701-40520-09	PARAFUSO	01	
05	95301-12700-09	PORCA	02	
06	42K-H3320-01	PISCA-PISCA DIANTEIRO LD	01	
07	42K-H3311-00	LÂMPADA (12V-10W)	01	
08	23L-H3322-00	LENTE	01	
09	97701-40520-09	PARAFUSO	01	
10	97306-08012-09	PARAFUSO	02	
11	42K-H3330-01	PISCA-PISCA TRASEIRO LE	01	
12	42K-H3311-00	LÂMPADA (12V-10W)	01	
13	23L-H3322-00	LENTE	01	
14	97701-40520-09	PARAFUSO	01	
15	95301-12700-09	PORCA	02	
16	23L-H3369-00	SUORTE DO PISCA LE TRASEIRO	01	
17	92906-08200-09	ARRUELA LISA	02	
18	23L-H3368-00	SUORTE DO PISCA LD TRASEIRO	01	
19	42K-H3320-01	PISCA-PISCA DIANTEIRO LD	01	
20	42K-H3311-00	LÂMPADA (12V-10W)	01	
21	23L-H3322-00	LENTE	01	
22	97701-40520-09	PARAFUSO	01	

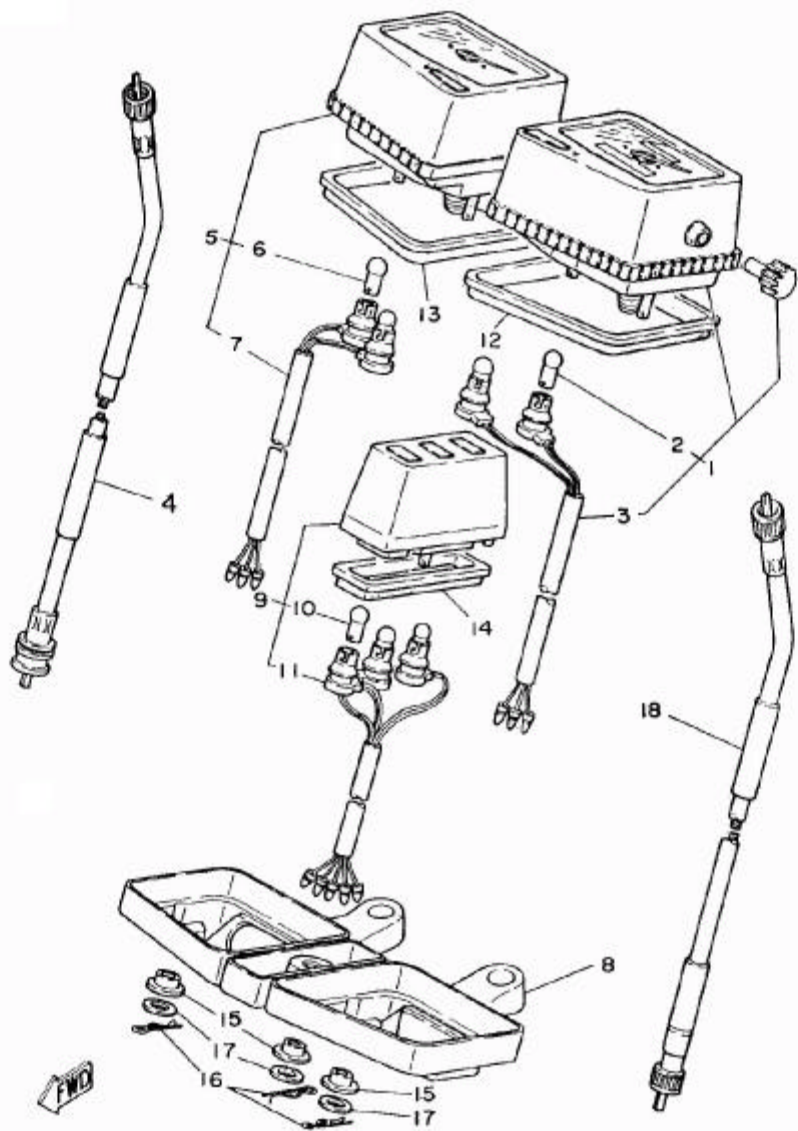


FIG. 33 - PAINEL DE INSTRUMENTOS

REF.Nº	CÓDIGO	DISCRIMINAÇÃO	QT.	OBS.
33-01	35N-H3500-30	MEDIDORES CONJUNTO	01	
02	42K-H3531-00	LÂMPADA (12V-2W)	02	
03	42K-H3586-00	SOQUETE DO VELOCÍMETRO	01	
04	35N-H3560-00	CABO DO TACÔMETRO	01	
06	42K-H3531-10	LÂMPADA (12V-2W)	02	
07	42K-H3586-00	SOQUETE DO TACÔMETRO	01	
08	23L-H3519-00	SUP. DO PAINEL DE INSTRUMENTOS	01	
09	42K-H3530-00	CAIXA PILOTO SUPERIOR	01	
10	42K-H3531-10	LÂMPADA (12V-3W)	03	
11	23L-H3520-00	CONJUNTO DO SOQUETE	01	
12	23L-H3513-00	AMORTIZADOR DO VELOCÍMETRO	01	
13	23L-H3526-00	AMORTIZADOR DO TACÔMETRO	01	
14	23L-H3592-00	AMORTIZADOR DO CAIXA PILOTO	01	
15	5L9-H3525-00	AMORTIZADOR DO SUP. DO PAINEL	05	
16	9046B-10801-09	PRESILHA	05	
17	90201-05033-09	ARRUELA	05	
18	35N-H3550-00	CABO DO VELOCÍMETRO	01	

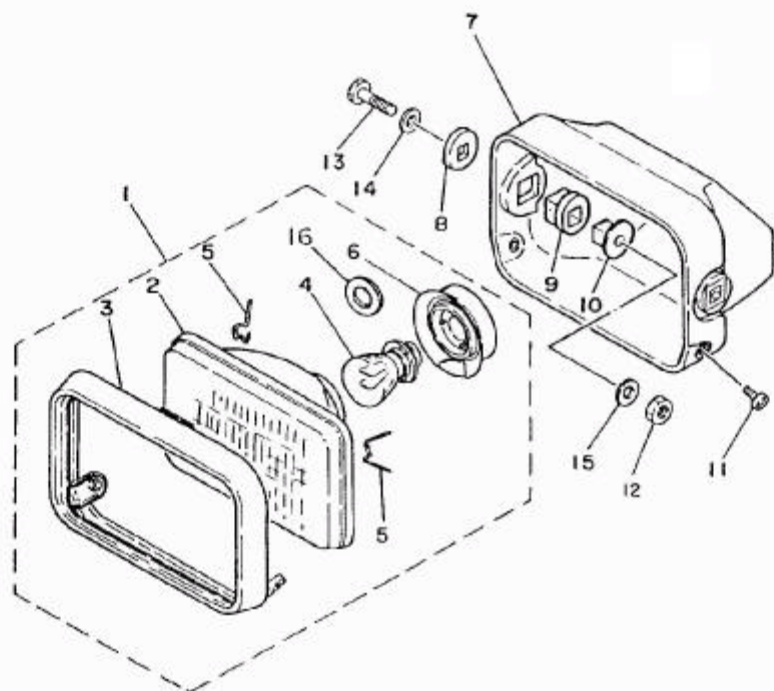


FIG. 34 - FAROL DIANTEIRO

REF.Nº	CÓDIGO	DISCRIMINAÇÃO	QT.	OBS.
34- 01	42K-H4310-10	FAROL DIANTEIRO COM ARO PRETO	01	
02	23L-H4120-00	LENTE DO FAROL	01	
03	23L-H4115-10	ARO DO FAROL PRETO	01	
04	42K-H4114-00	LÂMPADA (12V-35/35W)	01	
05	23L-H4124-00	MOLA DO ARO	04	
06	23L-H4112-00	SOQUETE DA LÂMPADA	01	
07	23L-H4311-00	CARCAÇA DO FAROL	01	
08	5L9-H4145-00	ESPAÇADOR	02	
09	5L9-H4164-00	BUCHA	02	
10	5L9-H4163-00	BUCHA	02	
11	98506-05012-09	PARAFUSO	02	
12	95301-008600-09	PORCA	02	
13	97303-08035-09	PARAFUSO	02	
14	92901-08600-09	ARRUELA LISA	02	
15	92901-08200-09	ARRUELA LISA	02	
16	23L-H4197-00	JUNTA DE VEDAÇÃO	01	



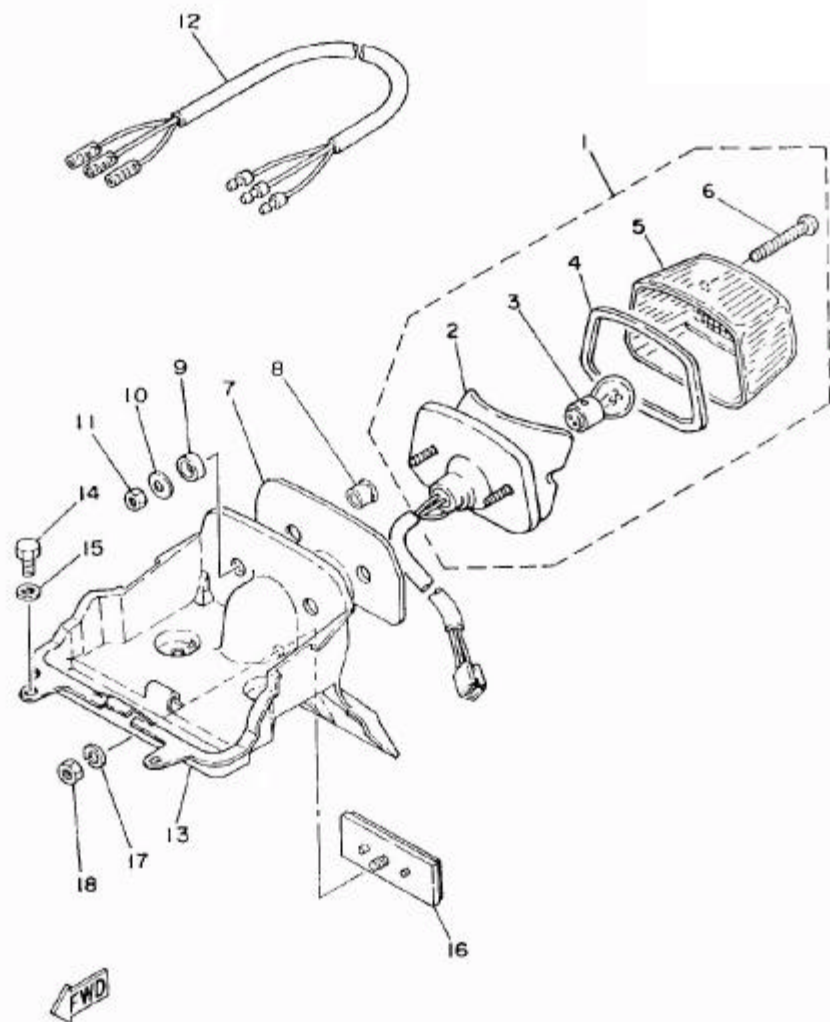


FIG. 35 - LANTERNA TRASEIRA

REF.Nº	CÓDIGO	DISCRIMINAÇÃO	QT.	OBS.
35-01	42L-H4710-01	LANTERNA TRASEIRA COMPLETA	01	
02	5L9-H4511-00	BASE DA LANTERNA TRASEIRA	01	
03	42L-H4514-00	LÂMPADA (12V-21/5W)	01	
04	5L9-H4523-00	GAXETA DA LENTE	01	
05	5L9-H4521-00	LENTE DA LANTERNA TRASEIRA	01	
06	5L9-H4524-00	PARAFUSO DA LENTE	02	
07	5L9-H4527-00	BASE AMORTIZADORA	01	
08	5L9-H4557-00	ESPAÇADOR	02	
09	5L9-H4553-00	AMORTIZADOR	02	
10	5L9-H4554-00	ARRUELA ESPECIAL	02	
11	95306-06600-09	PORCA	02	
12	23L-H4717-00	CHICOTE DA LANTERNA TRASEIRA	01	
13	23L-H4551-00	SUORTE DA LANTERNA	01	
14	97302-09	PARAFUSO	04	
15	92201-06055-09	ARRUELA LISA	04	
16	23L-H5130-00	REFLETOR	01	
17	92902-06100-09	ARRUELA DE PRESSÃO	01	
18	95302-05600-09	PORCA	01	

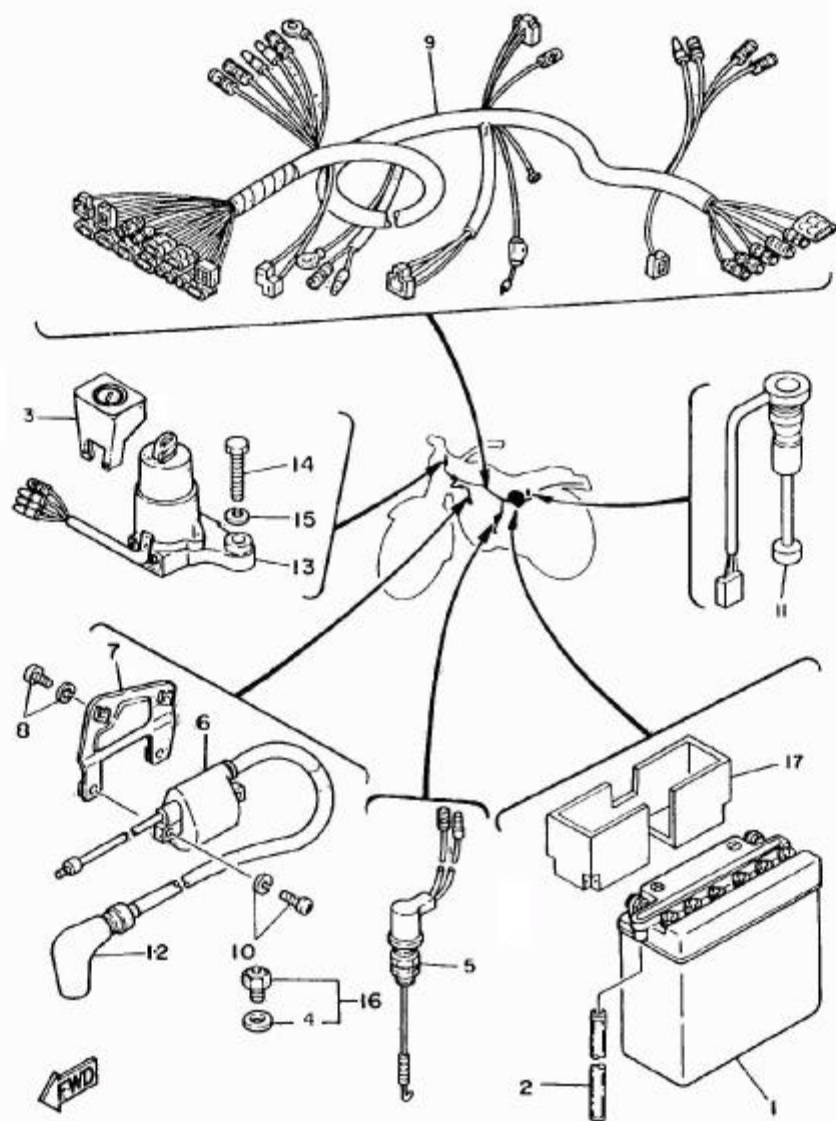


FIG. 36 - SISTEMA ELÉTRICO

REF.Nº	CÓDIGO	DISCRIMINAÇÃO	QT.	OBS.
36-01	42K-H2110-00	BATERIA (12N 5,5-3B)	01	
02	90445-08357-09	TUBO RESPIRO (05 x 08 x 580 mm)	01	
03	23L-H2568-00	CAPA DA CHAVE DE IGNIÇÃO	01	
04	90430-09802-09	GAX. DO INTERRUPTOR DE PONTO MORTO	01	
05	23L-H2530-00	INTERRUPTOR DE FREIO	01	
06	5MO-82310-MO	BOBINA DE IGNIÇÃO	01	
07	42K-H2316-00	SUPORTE DA BOBINA DE IGNIÇÃO	01	
08	97601-06112-09	PARAFUSO COM ARRUELA	02	
09	2MX-H2590-11	CONJUNTO DO CHICOTE	01	
10	97601-06125-09	PARAFUSO COM ARRUELA	02	
11	42K-H5720-00	INDICADOR DO NÍVEL DE ÓLEO	01	
12	5L9-H2370-00	CACHIMBO DA VELA DE IGNIÇÃO	01	
13	23L-H2501-01	CONJUNTO CHAVE DE IGNIÇÃO	01	
14	97321-08040-09	PARAFUSO	02	
15	92901-08100-09	ARRUELA DE PRESSÃO	02	
16	502-H2540-00	INTERRUPTOR DO PONTO MORTO	01	
17	42K-H2122-00	CAIXA DA BATERIA	01	

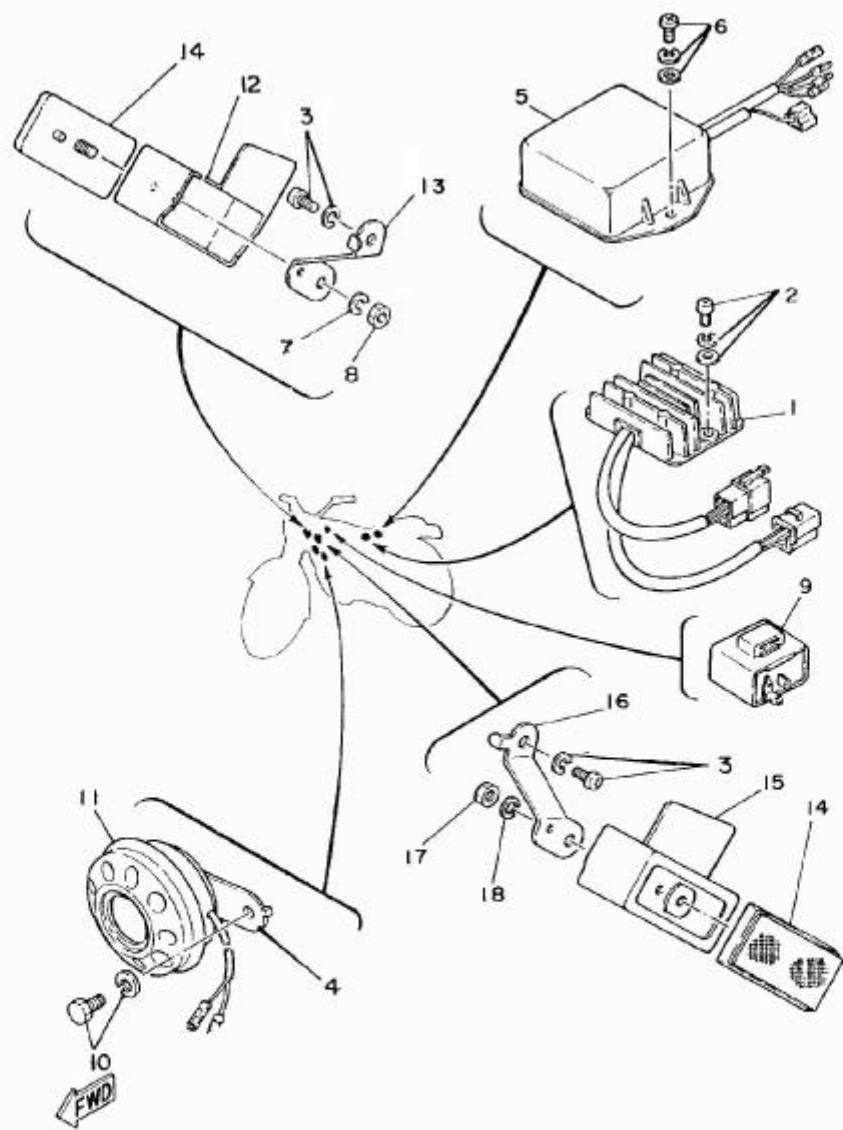


FIG. 37 - COMPONENTES ELÉTRICOS

REF.Nº	CÓDIGO	DISCRIMINAÇÃO	QT.	OBS.
37-01	42K-81960-AO	RETIFICADOR E REGUL. DE VOLTAGEM	01	
02	97601-06312-09	PARAFUSO COM ARRUELA	02	
03	97606-06112-09	PARAFUSO COM ARRUELA	02	
04	3V9-H3377-60	SUORTE DA BUZINA	01	
05	35N-85540-MO	CONJUNTO DO CDI	01	
06	97601-06316-09	PARAFUSO COM ARRUELA	02	
07	92901-06100-09	ARRUELA DE PRESSÃO	01	
08	95301-06600-09	PORCA	01	
09	29G-83350-20	RELÉ DO PISCA-PISCA	01	
10	97601-06112-09	PARAFUSO COM ARRUELA	01	
11	35N-H3371-01	BUZINA	01	
12	23L-H5127-20	BASE DO REFLETOR LD	01	
13	23L-H5122-00	SUORTE DO REFLETOR LD	01	
14	23L-H5110-00	REFLETOR LATERAL	02	
15	23L-H5127-10	BASE DO REFLETOR LE	01	
16	23L-H5112-00	SUORTE DO REFLETOR LE	01	
17	95301-06600-09	PORCA	01	
18	92901-06100-09	ARRUELA DE PRESSÃO	01	

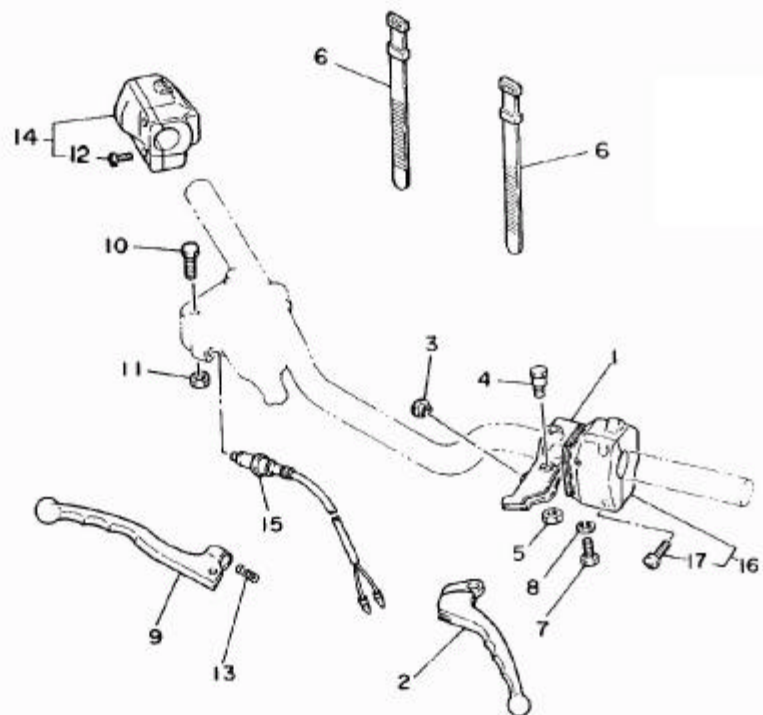


FIG. 38 - INTERRUPTOR DO GUIDÃO E MANETES

REF.Nº	CÓDIGO	DISCRIMINAÇÃO	QT.	OBS.
38- 01	23L-H2911-00	SUPORE DO MANETE LE	01	
02	42K-H3912-00	MANETE LE	01	
03	23L-H3956-00	CAPA	01	
04	23L-H3945-00	PARAFUSO	01	
05	95606-06100-09	PORCA	01	
06	5L9-H3936-00	BRAÇADEIRA DO CABO	02	
07	97326-06025-09	PARAFUSO	01	
08	92906-06100-09	ARRUELA DE PRESSÃO	01	
09	42K-H3922-00	MANETE LD	01	
10	90109-06577-09	PARAFUSO	01	
11	95606-06100-09	PORCA	01	
12	98506-05008-09	PARAFUSO	01	
13	90501-10312-09	MOLA	01	
14	2MX-93975-01	INTERRUPTOR DO GUIDÃO LE	01	
15	3V9-H3980-00	INTERRUPTOR DO FREIO DIANTEIRO	01	
16	2MX-H3972-01	INTERRUPTOR DO GUIDÃO LD	01	
17	98506-05020-09	PARAFUSO	02	

ÍNDICE

NUMÉRICO

CÓDIGO	REF. N°	CÓDIGO	REF. N°	CÓDIGO	REF. N°
2MX-E1111-00	01-01	2H3-E5362-00	08-10	2H3-E7843-00	12-06
23L-E1127-00	01-02	2H3-E5371-00	07-07	2H3-E7861-00	12-01
23L-E1128-00	01-03	23L-E5411-00	08-01	23L-E8101-00	14-01
23L-E1129-00	01-04	5L9-E5416-00	08-12	23L-E8111-00	14-12
23L-E1161-00	01-09	23L-E5431-00	08-05	23L-E8112-00	14-10
2MX-E1181-00	01-05	23L-E5441-00	10-01	23L-E8115-00	14-15
23L-E1351-00	01-10	5L9-E5451-00	08-06	5L9-E8140-00	13-13
23L-E1400-00	02-01	5L9-E5484-00	08-04	23L-E8154-00	14-11
23L-E1412-00	02-02	23L-E5611-02	09-14	5L9-E8177-00	13-14
2H3-E1422-00	02-03	23L-E5620-01	09-10	5L9-E8185-00	13-04
23L-E1633-00	02-17	23L-E5621-01	09-18	5L9-E8531-00	13-11
23L-E1681-00	02-05	5L9-E5651-00	09-07	5L9-E8535-00	13-12
502-E3116-00	03-15	5L9-E6356-00	10-18	5L9-E8541-00	13-01
2H3-E3133-00	03-06	23L-E6357-00	10-22	2H3-E8542-00	13-02
5L9-E3174-00	03-02	5L9-E6358-00	10-17	5L9-E8561-00	13-06
2H3-E3175-00	03-13	5L9-E6380-00	10-23	42K-F1110-01	15-01
2H3-E3176-00	03-10	23L-E7121-00	11-02	23L-F1165-01	15-02
2H9-E3178-00	03-09	42K-E7131-01	11-03	23L-F1343-00	15-05
23L-E3536-00	04-07	42K-E7141-01	11-04	23L-F1376-00	15-17
23L-E3581-00	04-12	42K-E7151-01	11-05	2MX-F1511-00-AE	16-01
23L-E3584-00	04-13	23L-E7211-00	11-09	23L-F1512-00	16-10
42K-E3610-00	04-01	5L9-E7216-00	11-11	2H3-F1512-00	16-13
42K-E3616-00	04-03	23L-E7221-00	11-12	23L-F1518-00	16-03
15F-E3622-00	04-06	23L-E7231-00	11-13	2H3-F1541-70	16-09
23L-E4410-00	04-05	23L-E7241-00	11-14	23L-F1611-00	16-04
23L-E4411-00	04-20	23L-E7251-00	11-15	23L-F1615-00	16-05
23L-E4412-00	04-23	23L-E7411-00	11-01	23L-F1629-00	16-08
23L-E4451-00	04-22	3V9-E7417-00	09-08	2MX-F1710-40	17-01
23L-E4452-00	04-24	5L9-E7421-00	11-08	23L-F1717-01	23-14
23L-E4453-00	04-25	2H3-E7461-60	11-24	2MX-F1720-40	17-02
42K-E4465-00	04-18	2H3-F7462-00	11-25	23L-F1751-01	18-01
23L-E4468-00	04-21	5L9-E7471-00	11-18	42K-F177E-00	17-12
2MX-E4703	06-01	2H3-E7831-00	12-04	42K-F177G-00	17-08
14H-E4752-02	06-02	2H3-E7837-01	12-03	3V9-F1771-00	18-02
23L-E5111-01	07-01	2H3-E7837-01	12-08	2MX-F1781-40	17-06
23L-E5121-00	07-02	5L9-E7839-00	12-02	2MX-F1782-40	17-07
2H3-E5128-00	07-11	2H3-E7841-00	12-07	23L-F2110-00	19-01

CÓDIGO	REF. N°	CÓDIGO	REF. N°	CÓDIGO	REF. N°
23L-F2128-00	19-04	23L-F4181-00		42K-F5311-00	26-01
23L-F2141-00	19-07	23L-F4182-00	22-04	42K-F5321-00	26-09
23L-F2151-00	19-10	23L-F4183-00	22-05	504-F5330-00	26-10
42K-F2187-00	15-09	23L-F4186-00	22-06	2H3-F5351-00	26-12
23L-F2210-20	19-15	2MX-F4240-40	22-03	504-F5355-00	26-13
23L-F2311-00	19-11	23L-F4500-00	22-10	42K-F5266-00	26-16
23L-F3110-00	21-09	23L-F4510-00	22-14	3V9-F5371-10	26-30
42K-F3106-00	21-02	502-F4515-10	22-15	23L-F3581-00	26-38
42K-F3107-00	21-01	23L-F4518-00	22-20	23L-F5383-00	26-40
3V9-F3111-00	21-18	502-F4521-00	22-17	23L-F5386-00	26-41
3V9-F3112-00	21-16	502-F4522-00	22-16	23L-F5387-00	26-20
23L-F3113-00	21-14	23L-F4523-00	22-18	504-F5395-00	24-10-1
23L-F317E-00	20-15	23L-F4524-00	22-19	504-F5395-00	26-25-1
23L-F317J-00	17-14	23L-F4525-00	22-21	504-F5396-00	26-25-2
23L-F317J-00	20-17	23L-F4728-00	23-04	504-F5397-00	26-25-3
23L-F317L-00	20-14	502-F4531-00	22-11	3V9-F5412-00	25-03
42K-F3121-00	21-24	23L-F4532-00	22-13	23L-F5412-00	26-23
23L-F3122-10	21-26	23L-F4536-00	22-12	23L-F5438-10	26-21
42K-F3131-00	21-20	23L-F4650-00	22-09	23L-F5810-00	25-04
23L-F3340-00	21-25	42K-F4730-20	23-01	23L-F5811-00	25-05
3V9-F3141-00	21-11	42K-F4731-20	23-02	3V9-F5831-00	25-01
3V9-F3142-00	21-13	23L-F4738-00	23-05	3V9-F5846-00	24-07
3V9-F3144-00	21-12	23L-F474A-10	23-13	23L-F5852-00	28-03
3V9-F3145-00	21-03	2MX-F4750-40	23-07	3V9-F5862-00	20-12
3V9-F3147-00	21-17	2MX-F4756-40	23-15	23L-F5867-00	28-06
3V9-F3151-00	21-23	23L-F4760-00	23-12	23L-F5870-00	28-01
3V9-F3163-00	21-15	23L-F4780-01	23-09	23L-F5872-00	28-09
3V9-F3168-00	21-19	23L-F4786-00	30-09	3V9-F5875-00	28-13
3V9-F3170-00	21-10	23L-F4845-00	23-11	23L-F5876-00	28-14
3V9-F3173-00	21-08	42K-F5111-00	23-01	23L-F611-00	27-01
3V9-F3181-00	21-06	3V9-F5117-00	24-04	23L-F6240-00	27-13
3V9-F3346-00	21-04	3V9-F5118-00	24-15	23L-F6241-00	27-12
23L-F3416-00	20-10	3V9-F5149-00	24-09	5L9-F6261-00	27-05
23L-F3435-00	20-01	2MX-F5181-00	24-16	5L9-F6263-00	27-07
3V9-F3441-00	20-03	3V9-F5190-00	24-06	23L-F6272-00	27-08
23L-F3454-00	20-11	3V9-F5196-00	24-10-2	23L-F6290-40	27-18
2MX-F4110-40	22-01	3V9-F5197-00	24-10-3	23L-F6290-50	27-19

CÓDIGO	REF. N°	CÓDIGO	REF. N°	CÓDIGO	REF. N°	CÓDIGO	REF. N°	CÓDIGO	REF. N°	CÓDIGO	REF. N°
23L-F6311-00	27-02	42K-H1450-00	31-01	29L-H3550-00	33-18	23L-H5110-00	37-14	137-14143-31	05-10	4X8-25827-00	25-06
23L-F6312-00	27-03	42K-H2110-00	36-01	23L-H3560-00	33-04	23L-H5112-00	37-16	132-14146-00	05-07	4L0-25854-00	28-04
23L-F6321-00	27-04	42K-H2122-00	36-17	42K-H3570-00	33-01	23L-H5122-00	37-13	802-14169-00	05-18	4X8-25917-00	25-11
23L-F6335-00	27-11	42K-H2316-00	36-07	42K-H3586-00	33-03	23L-H5127-20	37-12	4U5-14171-00	05-23	11H-25919-00	25-09
5L9-F6339-00	27-06	5L9-H2370-00	36-12	42K-H3586-00	33-07	23L-H5127-00	37-15	304-14184-00	05-02	4X8-25924-00	25-00
42K-F6342-00	27-14	23L-H2501-00	36-13	23L-H3592-00	33-14	23L-H5130-00	35-16	314-14185-00	05-11	5R2-25937-00	25-12
42K-F6372-00	27-15	23L-H2530-00	36-05	42K-H3912-00	38-02	42K-H5661-00	31-08	127-14186-00	05-05	42K-81414-VO	31-02
23L-F6393-00	27-10	502-H2540-00	36-16	42K-H3922-00	38-09	42K-H5720-00	36-11	12R-14191-00	05-08	42K-81950-AD	37-01
35N-F7111-01	29-01	23L-H2568-00	36-03	5L9-H3935-00	38-06	23L-W0041-00	28-02	183-14196-00	05-13	5M0-82310-MO	36-06
23L-F7112-00	29-02	2MX-H2590-11	36-09	23L-H3945-00	38-04	404-W0048-30	25-10	58W-14197-00	05-14	29G-83350-20	37-09
23L-F7114-A0	29-25	23L-H2911-00	38-01	23L-H3956-00	38-03	4X8-W0057-00	25-07	29N-1490J-00	05-06	35N-85540-MO	37-05
23L-F7116-03	29-05	42K-H3310-00	32-01	2MX-H3972-01	38-16	29N-11311-00	01-08	1W1-15641-00	09-02	90101-08810-09	26-46
23L-F7211-03	29-04	42K-H3311-00	32-02	2MX-H3975-01	38-14	4Y2-11601-00	02-16	23L-15660-00	09-01	90101-10308-09	25-13
23L-F7216-00	29-24	42K-H3311-00	32-07	3V9-H3980-00	38-15	4Y2-11601-10	02-16	1W1-15666-00	09-06	90101-10815-09	29-44
23L-F7231-01	29-07	42K-H3311-00	32-12	23L-H4112-00	34-06	4Y2-11601-20	02-16	401-15676-00	09-04	90105-08099-09	15-08
23L-F7311-01	29-19	42K-H3311-00	32-20	42K-H4114-00	34-04	4Y2-11601-30	02-16	401-16111-00-30	10-12	90105-10039-09	15-12
23L-F3716-00	29-22	23L-H3312-00	32-03	23L-H1115-10	34-03	4Y2-11601-40	02-16	4Y2-16150-01	10-02	90105-10303-09	15-15
23L-F741G-02	29-43	23L-H3312-00	32-21	23L-H4120-00	34-02	2MX-11631-00-97	02-15	1V1-16321-00	10-06	90106-10802-09	20-13
23L-F7410-00	29-13	42K-H3320-00	32-06	23L-H4124-00	34-05	2MX-11635-00	02-15	1V1-16624-00	10-05	90109-06577-09	38-10
23L-F7420-00	29-14	23L-H3322-00	32-08	5L9-H4145-00	34-08	2MX-11636-00	02-15	18G-16351-00	10-07	90109-08034-09	29-20
23L-F7423-01	29-15	23L-H3322-00	32-13	5L9-H4163-00	34-10	2MX-11637-00	02-15	18G-16371-00	10-04	90109-08367-09	25-02
23L-F7427-00	29-46	42K-H3330-00	32-11	5L9-H4164-00	34-09	2MX-11638-00	02-15	2A6-18511-00	13-09	90109-08801-09	26-31
23L-F7430-00	29-31	42K-H3340-00	32-19	23L-H4197-00	34-16	4Y2-11651-00	02-04	5L9-18512-00	13-10	90109-08804-09	26-35
23L-F7442-00	29-28	23L-H3368-00	32-18	42K-H4310-10	34-01	525-13101-01	03-01	504-19462-00	06-05	90109-08803-09	26-22
23L-F7443-00	29-30	23L-H3369-00	32-16	23L-H4311-00	34-07	4X8-13613-10	04-02	502-19602-00	09-11	90116-08394-09	01-07
2H3-F8100-00	15-16	35N-H3371-01	37-11	5L9-H4511-00	35-02	2MX-14101-00	05-01	502-19901-00	14-14	90116-08802-09	06-06
2MX-F8315-20	30-09	3V9-H3377-60	37-04	42L-H4514-00	35-03	31J-14103-00	05-12	122-23411-00	20-07	90119-05020	10-09
2MX-F8350-40		23L-H3513-00	33-12	5L9-H4521-00	35-05	10W-14104-00	05-19	156-23411-00	21-22	90123-08046-09	27-16
23L-F8356-00	30-11	23L-H3519-00	33-08	5L9-H4523-00	35-04	12G-14106-00	05-17	156-23412-00	20-05	90149-08106-09	
23L-F8357-00	30-12	23L-H3520-00	33-11	5L9-H4524-00	35-06	2MW-14107-25	05-04	122-23412-00	20-08	90149-08111-09	14-04
23L-F8358-00	30-10	5L9-H3525-00	33-15	5L9-H4527-00	35-07	314-14112-25	05-20	503-29472-00	23-03	90149-08172-09	23-08
23L-F8376-00	30-06	23L-H3526-00	33-13	23L-H4551-00	35-13	246-14126-00	05-22	504-29531-00	24-03	90159-06033-09	17-13
23L-F8381-00		42K-H3530-00	33-09	5L9-H4553-00	35-09	248-14131-00	05-21	502-29536-00	26-08	90170-06228-09	14-17
2MX-F8390-40	30-07	42K-H3531-00	33-02	5L9-H4554-00	35-10	3R1-14141-38	05-09	504-29554-00	26-44	90170-08029-09	14-05
42K-H131X-00	31-07	43K-H3531-00	33-10	5L9-H4557-00	35-08	260-14142-30	05-03	504-29555-00	26-45	90170-12055-09	30-18
42K-H1328-00	31-11	42K-H3531-10	33-06	42L-H4710-01	35-01	137-14143-30	05-10	503-29743-00	29-34	90170-12057-09	31-06
42K-H1410-00	31-09	42K-H3540-00	33-05	23L-H4717-00	35-12	137-14143-29-A0	05-10	503-29745-00	29-33	90170-14171-09	10-10

CÓDIGO	REF. N°	CÓDIGO	REF. N°	CÓDIGO	REF. N°
90170-20004-09	26-	90201-20006-09	29-35	90480-01141-09	17-11
90170-20804-09	26-39	90208-12000-09	10-14	90480-12053-09	04-14
90171-14006-09	24-17	90209-10244-09	20-12	90480-12053-09	17-08
90171-14006-09	26-42	90209-22071-09	02-06	90480-12053-09	30-13
90179-06801-09	29-12	90215-00014-09	14-06	90480-13197-09	22-08
90179-08148-09	27-17	90215-14122-09	10-11	90480-16278-09	18-03
90179-10402-09	09-12	90215-16127-09	11-27	90501-10312-09	38-13
90179-10806-09	01-11	90249-12800-09	29-11	90501-10459-09	09-17
90179-12044-09	10-13	90255-06802-09	29-36	90480-18171-09	18-04
90179-16018-09	11-26	90280-03017-09	02-08	90501-10801-09	29-10
90185-10600-09	19-06	90282-05005-09	02-20	90501-20568	10-08
90185-12067-09	19-08	90338-18122-09	15-04	90506-08155-09	14-02
90201-047A2-09	30-04	90340-12005-09	07-09	90506-18801-09	26-11
90201-05033-09	33-17	90380-12120-09	19-03	90506-09156-09	13-15
90201-06055-09	04-16	90386-18099-09	12-02	90506-16208-09	29-18
90201-06065-09	17-09	90387-15734-09	24-18	90508-20345-09	10-24
90201-06067-09	04-17	90387-20823-09	02-09	90508-26450	09-05
90201-06067	18-05	90401-10034-09	28-10	90408-32349-09	14-03
90201-06067-09	30-15	90430-08059-09	10-27	90560-15800-09	26-02
90201-06380-09	16-06	90430-09820-09	36-04	90560-17147-09	10-16
90201-06380-09	17-04	90430-12038-09	07-10	91401-20012-09	26-34
90201-06380-09	19-13	90445-05278		91401-30028-09	26-43
90201-06624-09	03-14	90445-07340-09	07-08	91402-16012-09	29-37
90201-10131-09	29-17	90445-08357-09	36-02	91402-20012-09	29-09
90201-10801-09	21-07	90445-09073-09	22-23	91402-30028-09	24-19
90201-10812-09	28-16	90445-09113-09	18-07	91609-25020-09	03-08
90201-10866-09	28-11	90460-16804-09	04-19	91810-02014-09	08-02
90201-12163-09	14-18	90460-43172-09	04-08	91810-16016-09	07-04
90201-12541-09	09-19	90460-49058-09	04-10	92201-06055-09	35-15
90201-12575-09	14-08	90464-08022-09	16-11	92501-04008-09	22-22
90201-12593-09	31-05	90465-20800-09	04-11	92501-06012-09	17-10
90201-14217-09	10-25	90467-08800-09	18-08	92501-08010-09	07-12
90201-14212-09	29-08	90467-08800-09	22-24	92502-06015-09	04-15
90201-14801-09	19-17	90468-02033-09	03-12	92506-06012-09	19-12
90201-17550-09	10-03	90468-08006-09	03-03	92501-06015-09	18-06
90201-17550-09	10-15	90468-10801-09	33-16	92506-06016-09	17-05
90201-20286-09	11-06	90468-26048	09-03	92506-06020-09	08-03

CÓDIGO	REF. N°	CÓDIGO	REF. N°	CÓDIGO	REF. N°
92506-06020-09	08-07	93101-10002-09		93430-10016-09	14-09
92506-06025-09	08-08	93101-12800-09	14-07	93430-20026-09	29-45
92506-06030	12-05	93101-17062-09		93430-10801-09	29-26
92506-06045-09	07-05	93102-25801-09	02-12	93430-12800-09	29-03
92506-06045-09	08-09	93102-28801-09	11-22	93430-12800-09	29-06
92701-06012-09	31-03	93103-26011-09	02-14	93440-15012-09	09-09
92901-04100-09	31-13	93104-14800-09	10-26	93440-15012-09	11-10
92901-05100-09	16-15	93104-22018-09	26-06	93440-20043-09	11-07
92901-05100-09	31-15	93105-45017	24-08	93450-17802-09	02-19
92901-06100-09	37-07	93106-22016-09	24-05	93450-52010-09	02-11
92901-06100-09	37-18	93106-26005-09	26-19	93450-52010-09	11-21
92901-08100-09	06-08	93109-08017-09	12-09	93501-04803-09	20-09
92901-08100-09	15-10	93109-18020-09	19-05	93503-16802-09	09-16
92901-08100-09	26-32	93210-07800-09	03-04	93503-16802-09	20-06
92901-08100-09	36-15	93210-10118-09	27-09	93604-12803-09	13-05
92901-08200-09	34-15	93210-14104-09	12-10	93604-30802-09	13-08
92901-08600-09	03-05	93210-19123-09	08-11	94127-18887-09	24-11
92901-08600-09	34-14	93210-42101-09	26-07	94132-18886-09	26-26
92901-10100-09	15-13	93306-00406-09	26-18	94227-18851-09	24-12
92901-10100-09	21-21	93306-20204-09	26-05	94227-18851-09	26-27
92901-10200-09	29-39	93306-20205-09	24-02	94325-18800-09	24-13
92901-12100-09	30-17	93306-20205-09	26-04	94325-18800-09	26-28
92901-12100-09	31-04	93306-20517-09	02-10	94414-18089-09	24-14
92901-14200-09		93306-30304-09	11-17	94416-18018-09	26-29
92902-04100	05-16	93306-30401-09	11-20	94540-28118-09	26-48
92902-06100-09	35-17	93306-30405-09	02-13	94608-02001-09	26-03
92902-06200-09	10-19	93310-21612	02-18	94701-00801-09	01-13
92902-06200-09	29-27	93310-42210	02-07	95301-06600-09	16-14
92900-10100-09	25-14	93311-31515	11-16	95301-06600-09	29-32
92902-10100-09	29-40	93311-31515	11-23	95301-06600-09	37-08
92902-10200-09	25-15	93315-21813	13-03	95301-06600-09	37-17
92902-12600-09	19-09	93410-12003-09	14-19	95301-06600-09	22-07
92906-05100-09	06-04	93410-41001-09	21-05	95301-08600-09	34-12
92906-06100-09	38-08	93420-42007-09	26-17	95301-10600-09	29-41
92906-06600-09	28-08	93430-08006-09	03-07	95301-10800-09	19-14
92906-08100-09	15-07	93430-08008-09	09-15	95301-12700-09	32-05
92906-08200-09	32-17	93430-08006-09	13-07	95301-12700-09	32-15

CÓDIGO	REF. Nº	CÓDIGO	REF. Nº	CÓDIGO	REF. Nº
95302-06600-09	10-20	97601-05130-09	01-16		
95303-06700-09	14-16	97601-06112-09	36-08		
95306-04600-09	30-05	97601-06112-09	37-10		
95306-06600-09	35-11	97601-06116-09	23-10		
95302-06600-09	35-18	97601-06125-09	36-10		
95606-06100-09	38-05	97601-06312-09	37-02		
95606-06100-09	38-11	97601-06316-09	37-06		
95611-10625-09	01-12	97601-06325-09	04-25		
95701-06100-09	01-06	97606-66112-09	37-03		
95701-06100-09	15-11	97701-40520-09	32-04		
95701-10100-09	15-14	97701-40520-09	32-09		
95702-10100-09	29-16	97701-40420-09	32-14		
95806-08040-09	20-02	97701-40520-09	32-22		
95821-06016-09	16-02	98501-04010-09	31-12		
95821-10050-09	29-29	98501-05010-09	31-14		
95821-10050-09	29-42	98501-05015-09	03-16		
95826-08035-09	20-04	98506-05008-09	38-12		
97301-06030-09	26-14	98506-05010-09	06-03		
97302-06016-09	35-14	98506-05012-09	34-11		
97302-06025-09	29-23	98506-05020-09	38-17		
97303-08035-09	34-13	98511-04016	05-15		
97306-06016-09	16-07	48512-03008	04-04		
97306-08012-09	32-10	98606-04014-09	20-18		
97306-08014-09	15-06	98706-04012	28-05		
97306-12020-09	30-16	98801-08200-09	26-15		
97321-05012-09	11-19	98801-08200-09	06-07		
97321-06020-09	14-13	98801-08200-09	26-24		
97321-08040-09	36-14	98801-08200-09	26-36		
97326-06025-09	28-07	98801-08200-09	26-47		
97326-06025-09	38-07	98802-08200-09	26-33		
97501-06216-09	16-12	98802-08200-09	29-21		
97501-06114-09	23-04	98906-04010-09	30-03		
97501-06114-09	30-14				
97501-06225-09	04-09				
97506-06112-09	28-15				
97506-06212-09	15-03				
97506-06216-09	20-16				

Todos os direitos reservados. É proibida a reprodução total ou parcial desta publicação sem a autorização por escrito da Yamaha Motor do Brasil Ltda.



YAMAHA MOTOR DO BRASIL LTDA.
Rod. Presidente Dutra, km 214 - Guarulhos - SP
DEPARTAMENTO DE PEÇAS E ACESSÓRIOS

IMPRESSO NO BRASIL
4ª EDIÇÃO, MAIO 1991