

P R E F Á C I O

Nesta microficha (2ª Edição) serão relacionadas as peças para o novo modelo RD-135 ('90)

Para solicitação de peças de reposição do modelo em referência, faz-se necessário a consulta nesta respectiva microficha, discriminando-se os códigos e nomes das peças no impresso apropriado.

Esta microficha encontra-se atualizada até o dia 10 de MARÇO de 1980, conseqüentemente qualquer modificação posterior a esta, será imediatamente informada à Rede Concessionária YAMAHA através das Informações de Modificações de Peças, onde solicitamos que efetivem as mesmas.

Enfatizamos que na próxima publicação da microficha deste modelo, fica automaticamente cancelada as informações anteriores, por se tratar de uma atualização.

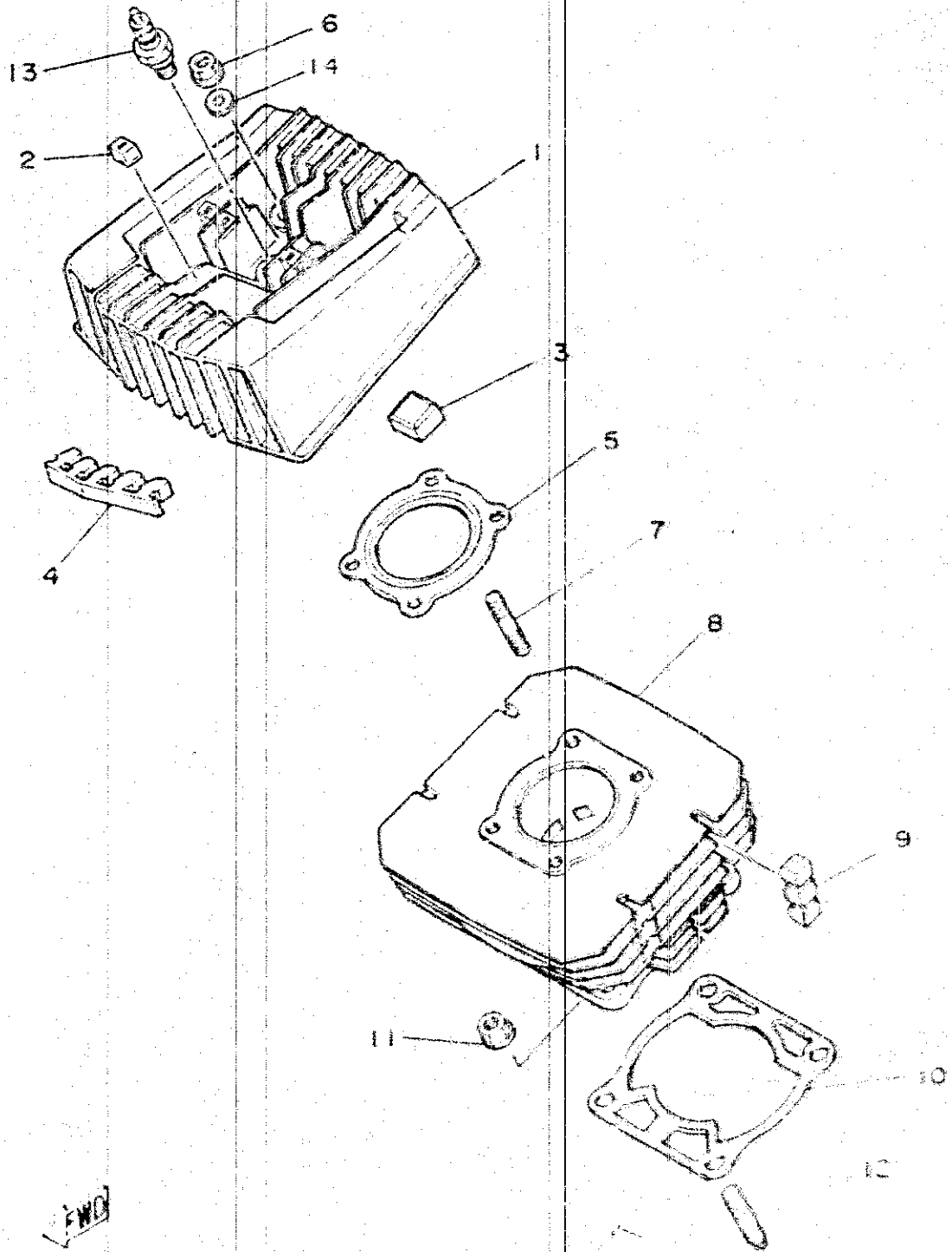
YAMAHA MOTOR CO. (BRASIL) S.A.
Rua: ... e ...

INDICE

12

		<u>PAG.</u>	<u>COORD.</u>
FIG. 01	CABEÇOTE E CILINDRO	01	81/82
FIG. 02	VIRABREQUIM E PISTÃO	02	01/02
FIG. 03	BOMBA DE ÓLEO	03	03/00
FIG. 04	SISTEMA ENERGY INDUCTION	04	01/03
FIG. 05	CARBURADOR	05	01/02
FIG. 06	ESCAPAMENTO	06	01/02
FIG. 07	CARCAÇA DO MOTOR	07	01/02
FIG. 08	TAMPAS DA CARCAÇA	08	11/12
FIG. 09	EIXO E PEDAL DE PARTIDA	09	01/02
FIG. 10	FRICÇÃO	10	01/02
FIG. 11	TRANSMISSÃO	11	01/02
FIG. 12	ENGRENAGEM DO TACÓMETRO	12	03/04
FIG. 13	EIXO TRAMBULADOR	13	03/04
FIG. 14	EIXO E PEDAL DO CÂMBIO	14	03/04
FIG. 15	CHASSI	15	03/04
FIG. 16	PARALAMA DIANTEIRO E TRASEIRO	16	03/04
FIG. 17	TAMPAS LATERAIS	17	03/04
FIG. 18	TANQUE DE ÓLEO	18	03/04
FIG. 19	GANFO TRASEIRO	19	03/04
FIG. 20	MESA DO QUIDÃO	20	03/04
FIG. 21	GANFO TELESCÓPICO	21	03/04
FIG. 22	TANQUE DE GASOLINA	22	03/04
FIG. 23	ASSENTO E ARBETA	23	03/04
FIG. 24	RODA DIANTEIRA	24	03/04
FIG. 24	RODA DIANTEIRA	25	03/04
FIG. 25	RODA TRASEIRA	26	03/04
FIG. 25	RODA TRASEIRA	27	03/04
FIG. 26	GUIÃO E CABOS	28	03/04
FIG. 27	CAVALETES, ESTRIBOS E PEDAL DE FREIO	29	03/04
FIG. 28	CONJUNTO DO MAGNETO	30	03/04
FIG. 29	SINALIZADORES PISCA-PISCA	31	03/04
FIG. 30	PAINEL DE INSTRUMENTOS	32	03/04
FIG. 31	FARÓ DIANTEIRO	33	03/04
FIG. 32	LANTARNA TRASEIRA	34	03/04
FIG. 33	SISTEMA ELÉTRICO	35	03/04
FIG. 34	INTERMITOR DO QUIDÃO E MANEIRO	36	03/04
		37	03/04

FIG. 01 - CABEÇOTE E CILINDRO

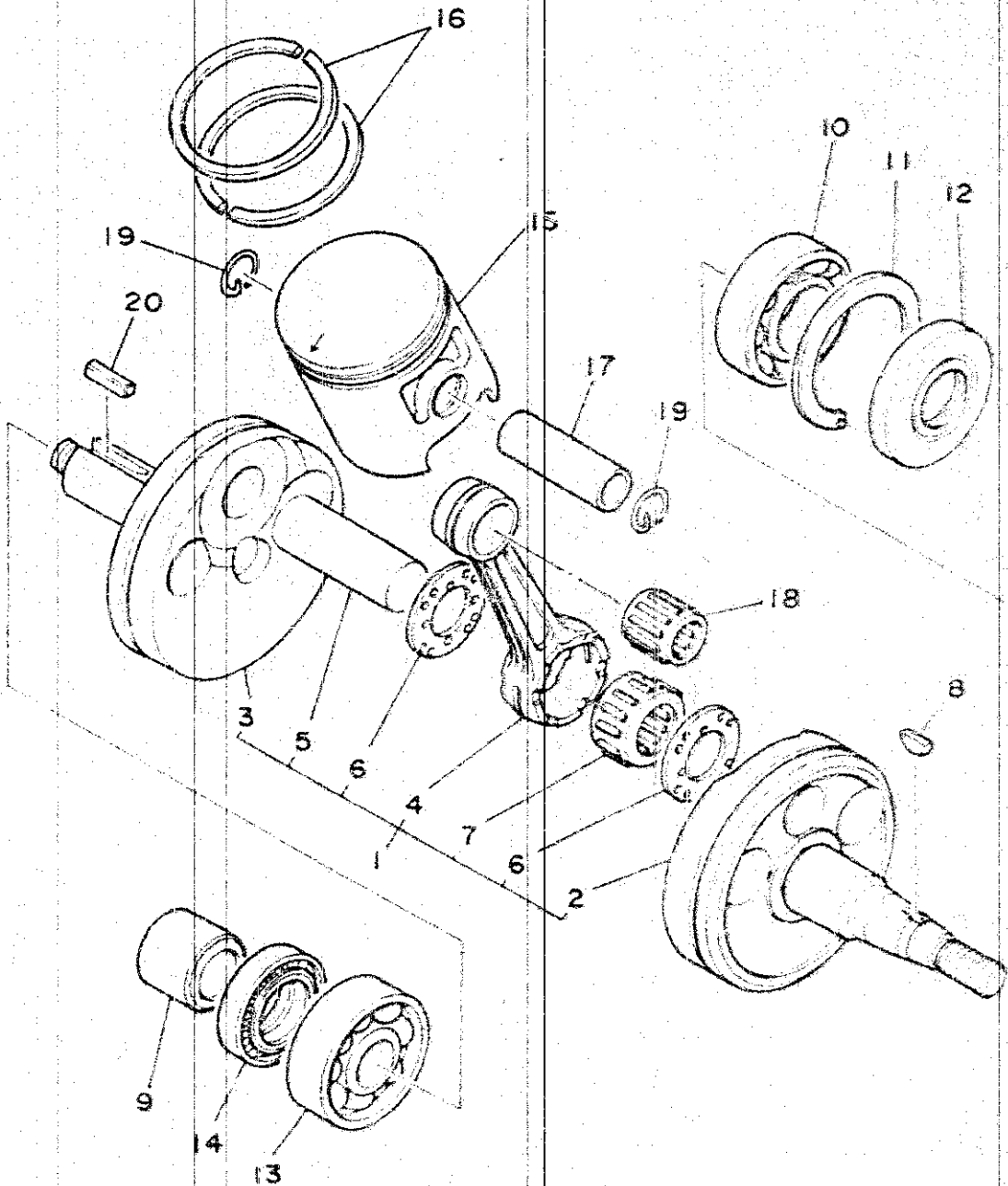


FWD

REF. Nº	CÓDIGO	DISCRIMINACÃO	QT.	OBS.
01-01	2MW-E1111-00	CABEÇOTE DO CILINDRO	01	
02	23L-E1127-00	ABSORVEDOR	06	
03	23L-E1128-00	ABSORVEDOR	02	
04	23L-E1129-00	ABSORVEDOR	02	
05	2MX-E1181-00	GAXETA DO CABEÇOTE	01	
06	90179-08801-09	PORCA	04	
07	90116-06394-09	PRISIONEIRO	04	
08	29N-11311-00	CILINDRO DO MOTOR	01	
09	23L-E1161-00	ABSORVEDOR	06	
10	23L-E1351-00	GAXETA DO CILINDRO	01	
11	90179-10806-09	PORCA	04	
12	95611-10625-09	PRISIONEIRO	04	
13	94701-00801-09	VELA DE IGNIÇÃO (38MS)	04	
14	92901-08200-09	ARRUELA LISA	04	

FIG. 02 - VIRABREQUIM E PISTÃO

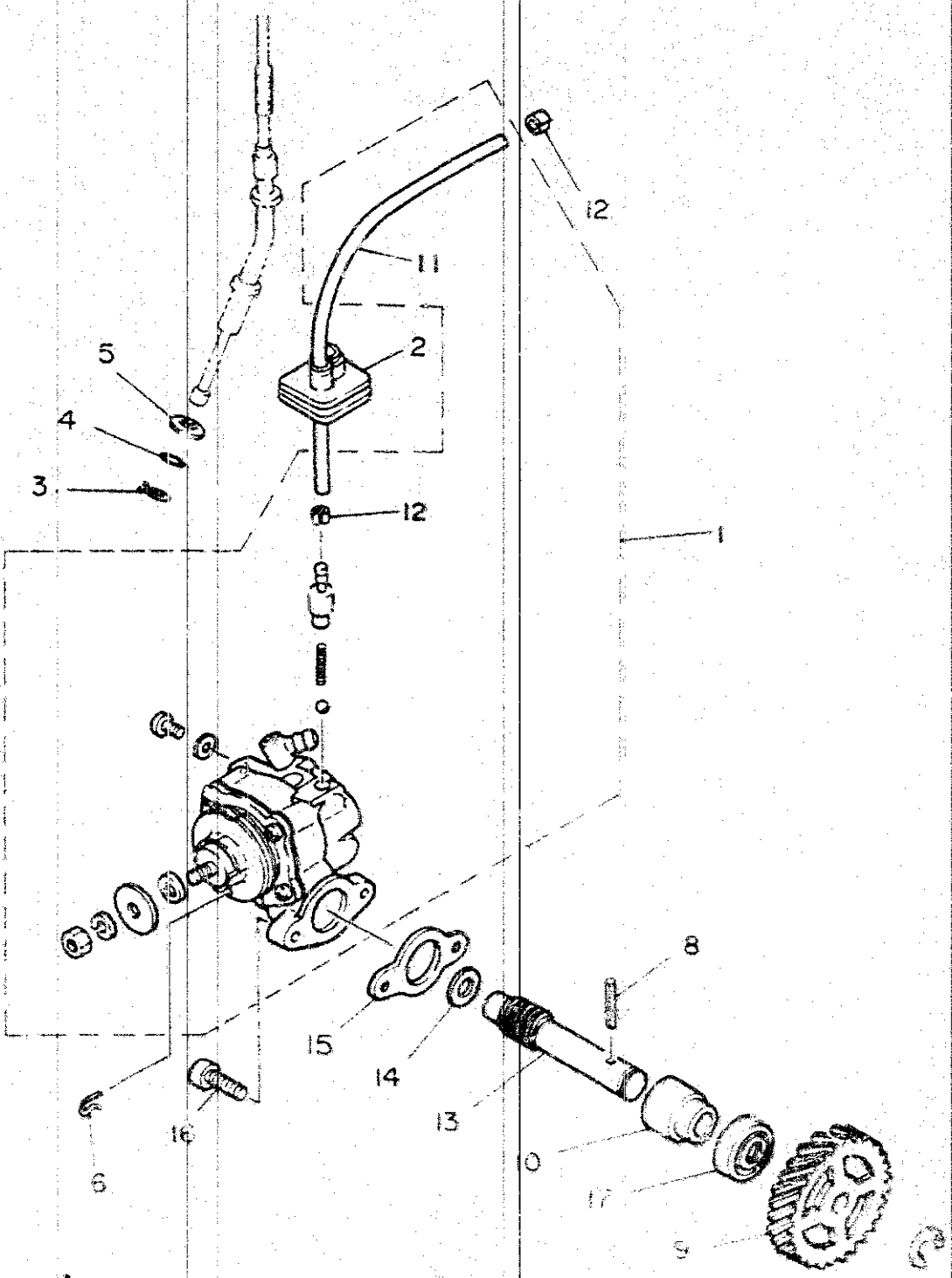
C1



FWD

REF. Nº	CÓDIGO	DISCRIMINAÇÃO	QT.	OBS.
02-01	23L-E1400-00	VIRABREQUIM COMPLETO	01	
02	23L-E1412-00	*PONTA DO VIRABREQUIM LE	01	
03	2H3-E1422-00	*PONTA DO VIRABREQUIM LD	01	
04	4Y2-11651-00	*BIELA	01	
05	23L-E1681-00	*PINO DO VIRABREQUIM	01	
06	90209-22071-09	*ARRUELA	02	
07	93310-422L0	*ROLAMENTO	01	
08	90280-03017-09	CHAVETA	01	
09	90387-20823-09	ESPAÇADOR	01	
10	93306-20517-09	ROLAMENTO	01	
11	93450-52010-09	ANEL TRAVA	01	
12	93102-25801-09	RETENTOR	01	
13	93306-30405-09	ROLAMENTO	01	
14	93103-28011-09	RETENTOR	01	
15	2MX-11631-00-97	PISTÃO STD 0,97 mm	01	
	2MX-11635-00	PISTÃO 0,75 mm	01	1a. ALTER.
	2MX-11636-00	PISTÃO 0,50 mm	01	2a. ALTER.
	2MX-11637-00	PISTÃO 0,75 mm	01	3a. ALTER.
	2MX-11638-00	PISTÃO 1,00 mm	01	4a. ALTER.
16	4Y2-11601-00	JOGO DE ANEIS STD	01	
	4Y2-11601-10	JOGO DE ANEIS 0,25 mm	01	1a. ALTER.
	4Y2-11601-20	JOGO DE ANEIS 0,50 mm	01	2a. ALTER.
	4Y2-11601-30	JOGO DE ANEIS 0,75 mm	01	3a. ALTER.
	4Y2-11601-40	JOGO DE ANEIS 1,00 mm	01	4a. ALTER.
17	23L-E1633-00	PINO DO PISTÃO	01	
18	93310-216L2	ROLAMENTO	01	
19	93450-17802-09	ANEL TRAVA	02	
20	90282-05005-09	CHAVETA	01	

FIG.03 - BOMBA DE OLEO



FWD

FIG. 03 - BOMBA DE ÓLEO

02

REF N°	CÓDIGO	DISCRIMINAÇÃO	QT.	OBS
03 -01	525-13101-01	BOMBA DE ÓLEO COMPLETA	01	
02	5L9-E3174-00	FIXADOR DO TUBO DE ÓLEO	01	
03	90468-08086-09	CLIP	01	
04	93210-07800-09	ANEL DE BORRACHA	01	
05	92901-08600-09	ARRUELA LISA	01	
06	2H3-E3133-00	CLIP	01	
07	93430-08006-09	ANEL TRAVA	01	
08	91609-25020-09	PINO GUIA	01	
09	2H3-E3176-00	ENGRENAGEM MOTORA DA BOMBA	01	
10	2H3-E3176-00	MANCAL DA BOMBA	01	
11	90445-05278	TUBO (23 X 25 X 200)	01	
12	90468-02033-09	CLIP	01	
13	2H3-E3176-00	EIXO ROSCA SEM FIM	01	
14	90201-08624-09	ARRUELA LISA (3,2 X 11 X 1)	01	
15	502-E3112-00	JUNTA DA BOMBA DE ÓLEO	01	
16	98501-05015-09	PARAFUSO	02	
17	93101-10002-09	RETENTOR	01	

FIG. 04 - SISTEMA ENERGY INDUCTION

E1

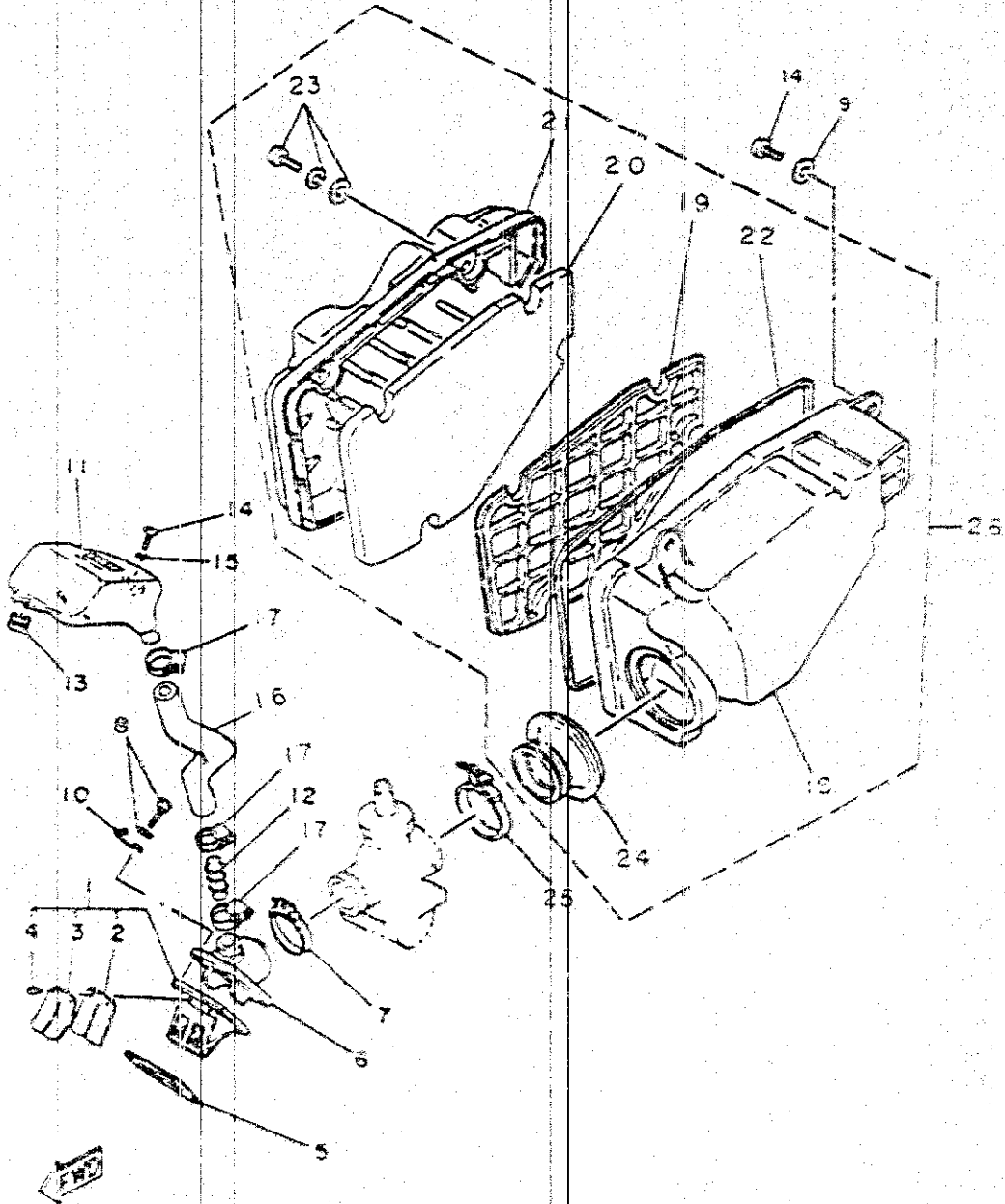
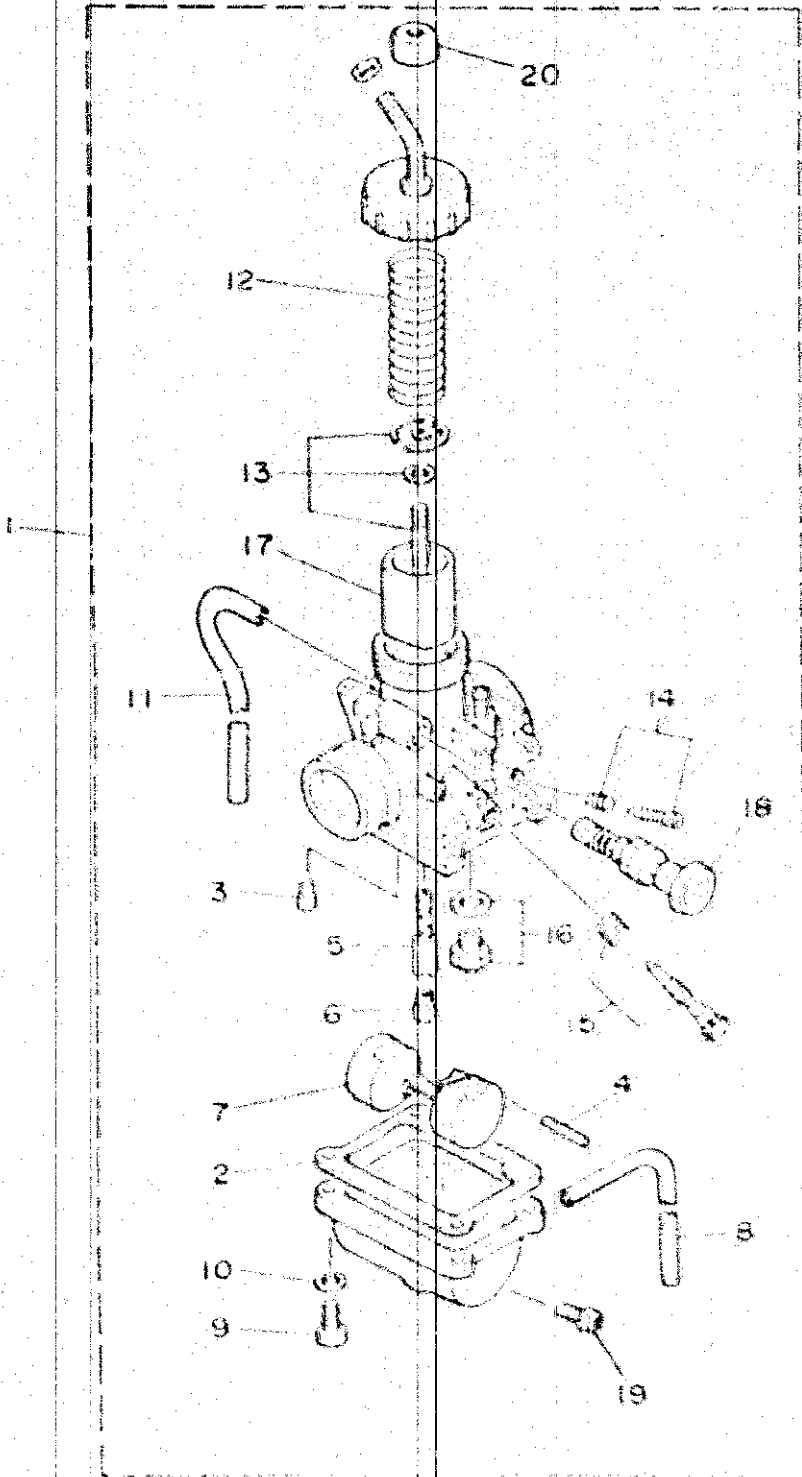


FIG. 04 - SISTEMA ENERGY INDUCTION

E2

REF. N°	CODIGO	DISCRIMINAÇÃO	QT.	OBS.
04 -01	42K-E3610-00	VÁLVULA DE PALHETA	01	
02	4X8-13613-10	PALHETA	02	
03	42K-E3616-00	FIXADOR DA PALHETA	02	
04	98512-0308	PARAFUSO COM ARRUELA	04	
05	15F-E3622-00	JUNTA DA BASE DA VÁLVULA	01	
06	23L-E3565-00	COLETOR	01	
07	90460-43172-09	BRAÇADEIRA	01	
08	97501-06225-09	PARAFUSO COM ARRUELA	04	
09	90201-06067-09	ARRUELA LISA	02	
10	90465-20800-09	GRAMPO	01	
11	23L-E3581-00	CÂMARA DO ENERGY INDUCTION	01	
12	23L-E3534-00	TUBO COLETOR	01	
13	90480-12053-09	ILHO DE BOPPACHA	01	
14	92501-06015-09	PARAFUSO COM ARRUELA	03	
15	90201-06055-09	ARRUELA LISA	01	
16	42K-E4465-00	TUBO	01	
17	90460-16804-09	BRAÇADEIRA	03	
18	23L-E4411-00	CAIXA DO FILTRO DE AR	01	
19	23L-E4468-00	REFORÇO DO FILTRO DE AR	01	
20	23L-E4451-00	ELEMENTO DO FILTRO DE AR	01	
21	23L-E4412-00	TAMPA DA CAIXA DO FILTRO DE AR	01	
22	23L-E4452-00	JUNTA DE VEDAÇÃO	01	
23	97601-06325-09	PARAFUSO COM ARRUELA	03	
24	23L-E4453-00	JUNÇÃO DO FILTRO DE AR	01	
25	90460-49058-09	BRAÇADEIRA	01	
26	23L-E4410-00	CONJUNTO DO FILTRO DE AR	01	

FIG. 05 - CARBURADOR

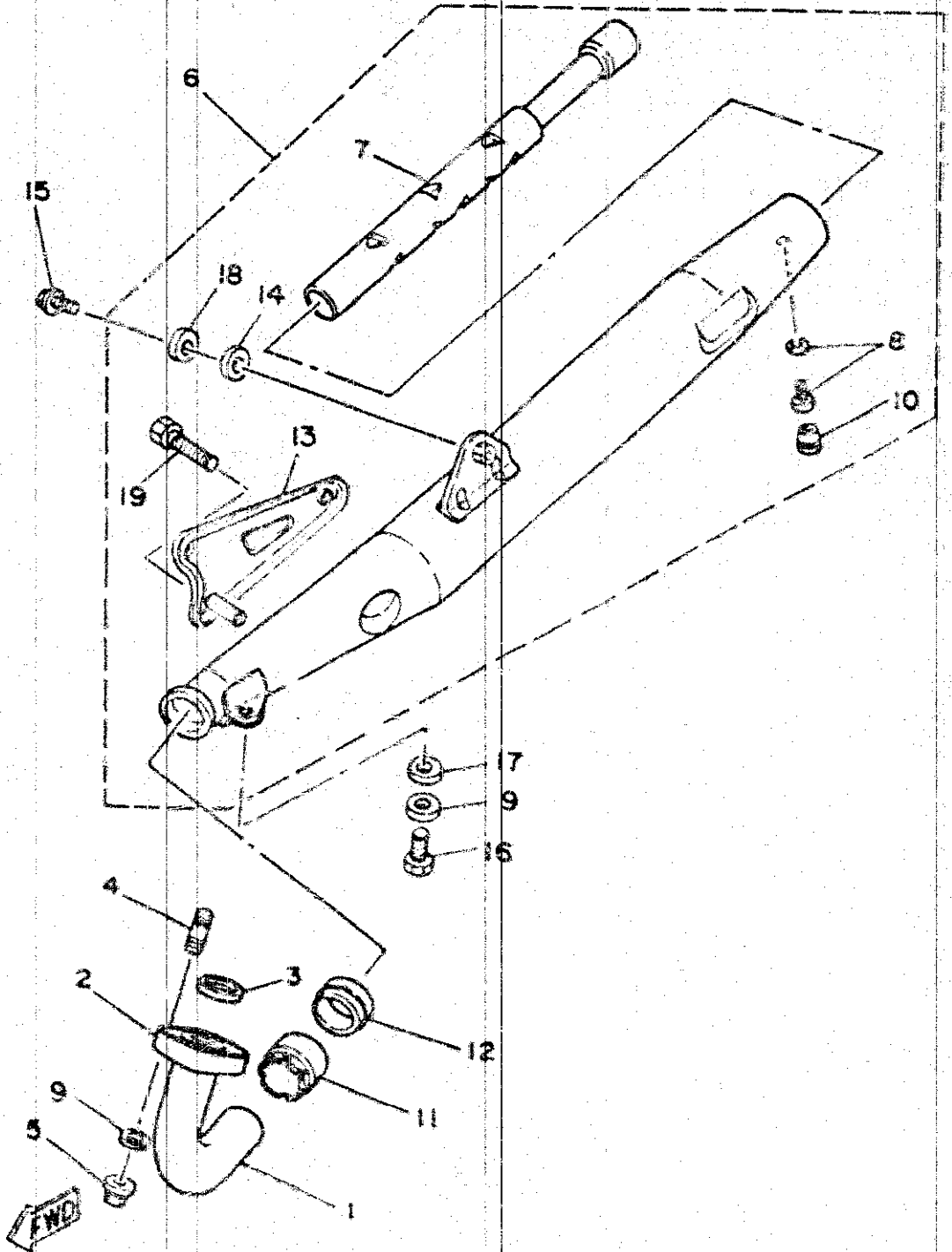


[FWD]

REF. Nº	CÓDIGO	DISCRIMINAÇÃO	QT.	OBS.
05-01	214-14101-00	CARBURADOR COMPLETO	01	
02	304-14184-00	JUNTA DA CUBA DO CARBURADOR	01	
03	260-14142-27	GIGLEUR PILOTO Nº 27	01	
04	537-14186-00	PINO DA BÓIA	01	
05	3R1-14141-40	PULVERIZADOR	01	
06	137-14143-30	GIGLEUR Nº 150	01	
07	314-14185-00	BÓIA DO CARBURADOR	01	
08	58W-14197-00	TUBO	01	
09	9251T-04016	PARAFUSO	04	
10	92902-04100	ARRUELA	04	
11	183-14197-01	TUBO	01	
12	248-14131-00	MOLA	01	
13	291-1490J-00	KIT DA AGULHA DO CARBURADOR	01	
14	25V-14104-00	KIT PARAFUSO DE AR	01	
15	25V-14103-00	PARAFUSO DE REGULAGEM	01	
16	ZM4-14107-25	BASE DA VÁLVULA	01	
17	314-14182-25	VÁLVULA DE ACELERAÇÃO	01	
18	405-14171-00	AFOGADOR	01	
19	12R-14191-00	PARAFUSO DE DRENAGEM	01	
20	3X3-14169-00	TAMPA PROTETORA	01	

FIG. 06 - ESCAPAMIENTO

61



REF. N°	CÓDIGO	DISCRIMINAÇÃO	QT.	OBS.
06-01	35N-E46T1-01	TUBO DE ESCAPE	01	
02	3V9-E4612-00	ARGOLA DE FIXAÇÃO	01	
03	504-19462-00	GAXETA DO TUBO DE ESCAPE	01	
04	90116-08542-09	PRISIONEIRO	02	
05	98801-08200-09	PORCA	02	
06	2MW-E47T1-00	ESCAPAMENTO COMPLETO	01	
07	23L-E4753-00	SILENCIADOR	01	
08	97601-06110-09	PARAFUSO COM ARRUELA	01	
09	92901-08100-09	ARRUELA DE PRESSÃO	02	
10	90480-14153-09	ILHO DE BORRACHA	01	
11	3V9-E4713-00	FORÇA DA JUNÇÃO DO ESCAPAMENTO	01	
12	3V9-E4714-00	GAXETA DA JUNÇÃO DO ESCAPAMENTO	01	
13	35N-E4771-00	SUPORTE DO ESCAPAMENTO	01	
14	92901-10200-09	ARRUELA LISA	01	
15	97301-10025-09	PARAFUSO	01	
16	97201-80020-09	PARAFUSO	01	
17	92901-08200-09	ARRUELA LISA	01	
18	92901-10100-09	ARRUELA DE PRESSÃO	01	
19	95821-08075-09	PARAFUSO	01	

FIG. 07 - CARCAÇA DO MOTOR

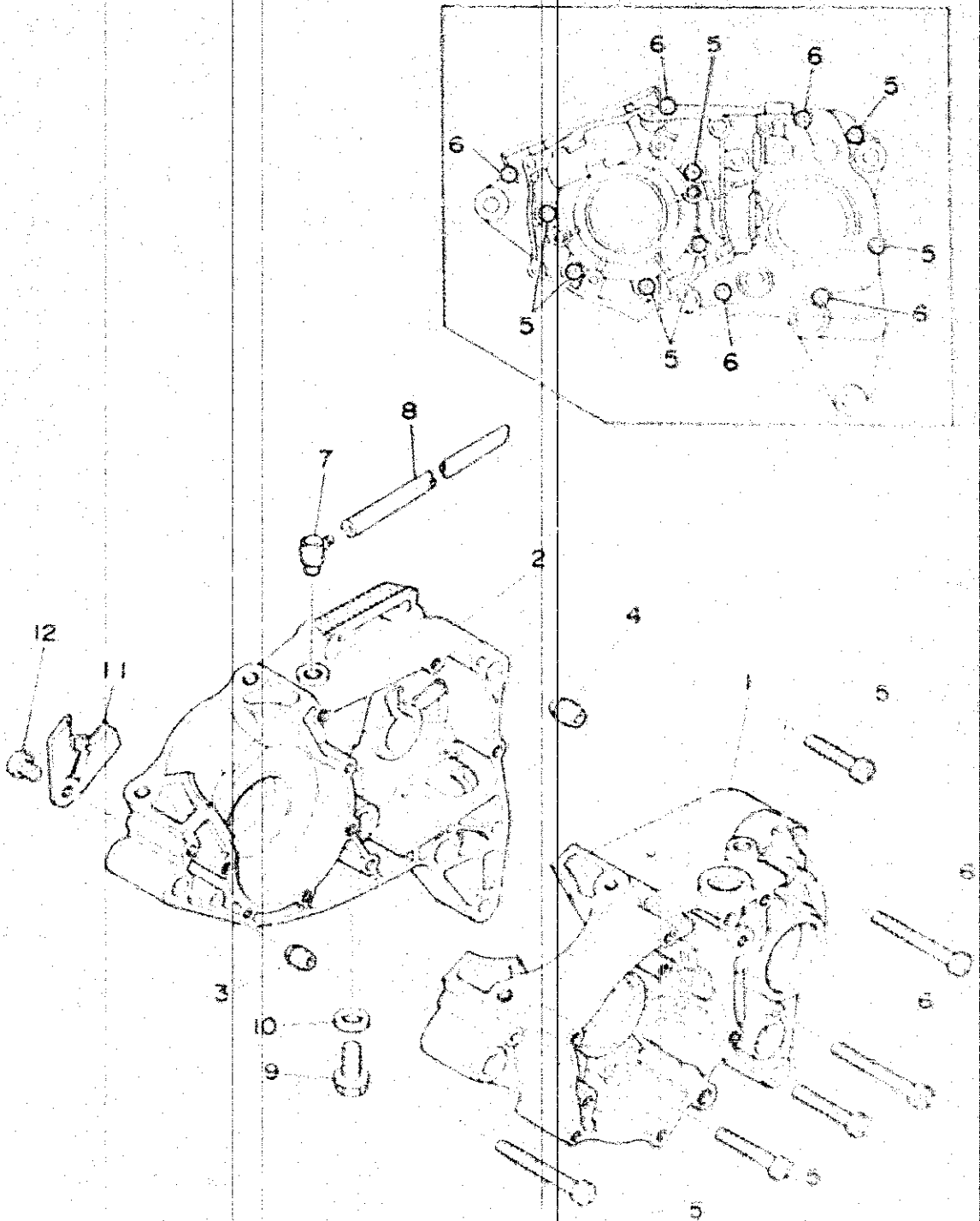
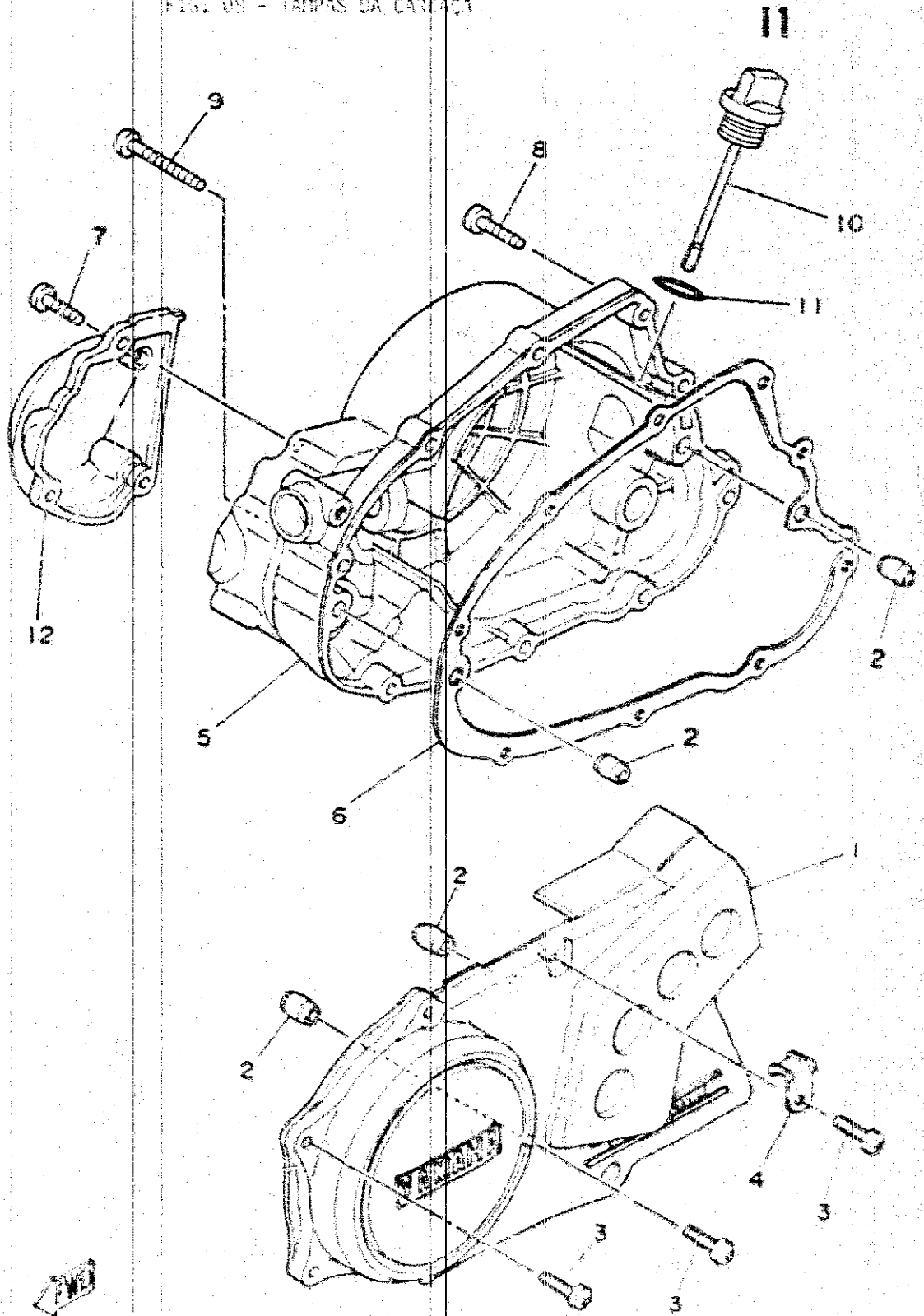


FIG. 07 - CARCAÇAS DO MOTOR

K2

REF. N°	CÓDIGO	DISCRIMINAÇÃO	QT.	OBS.
01-01	35N-E5111-00	CARCAÇA DO MOTOR LE	01	
02	35N-E5121-00	CARCAÇA DO MOTOR LD	01	
03	91810-02014-09	PINO GUIA	01	
04	91810-16016-09	PINO GUIA	01	
05	92501-06045-09	PARAFUSO	07	
06	92501-06065-09	PARAFUSO	05	
07	2H3-E5371-00	RESPIRO	01	
08	90445-07340-09	TUBO (05 x 07 x 310mm)	01	
09	90340-12005-09	BUJÃO DE ÓLEO	01	
10	90430-12032-09	GAXETA DO BUJÃO DE ÓLEO	01	
11	2H3-E5128-00	FIXADOR	01	
12	92501-08010-09	PARAFUSO	01	

FIG. 09 - TAMPAS DA CARCAÇA



REF. N°	CODIGO	DISCRIMINAÇÃO	QT.	OBS.
08-01	35N-E5411-00	TAMPA DO CARTER LE	01	
02	91810-02014-09	PINO GUIA	04	
03	92501-06020-09	PARAFUSO	06	
04	5L9-E5434-00	GRAMPO	01	
05	35N-E5431-00	TAMPA DO CARTER LO	01	
06	5L9-E5451-00	JUNTA DA TAMPA DO CARTER LO	01	
07	92501-06020-09	PARAFUSO	03	
08	92501-06025-09	PARAFUSO	08	
09	92501-06045-09	PARAFUSO	01	
10	2K3-E5362-00	TAMPA DO ÓLEO	01	
11	93210-19123-09	ANEL DE BORRACHA	01	
12	35N-E5436-00	TAMPA DA BOMBA DE ÓLEO	01	

FIG.09- EIXO E PEDAL DE PARTIDA

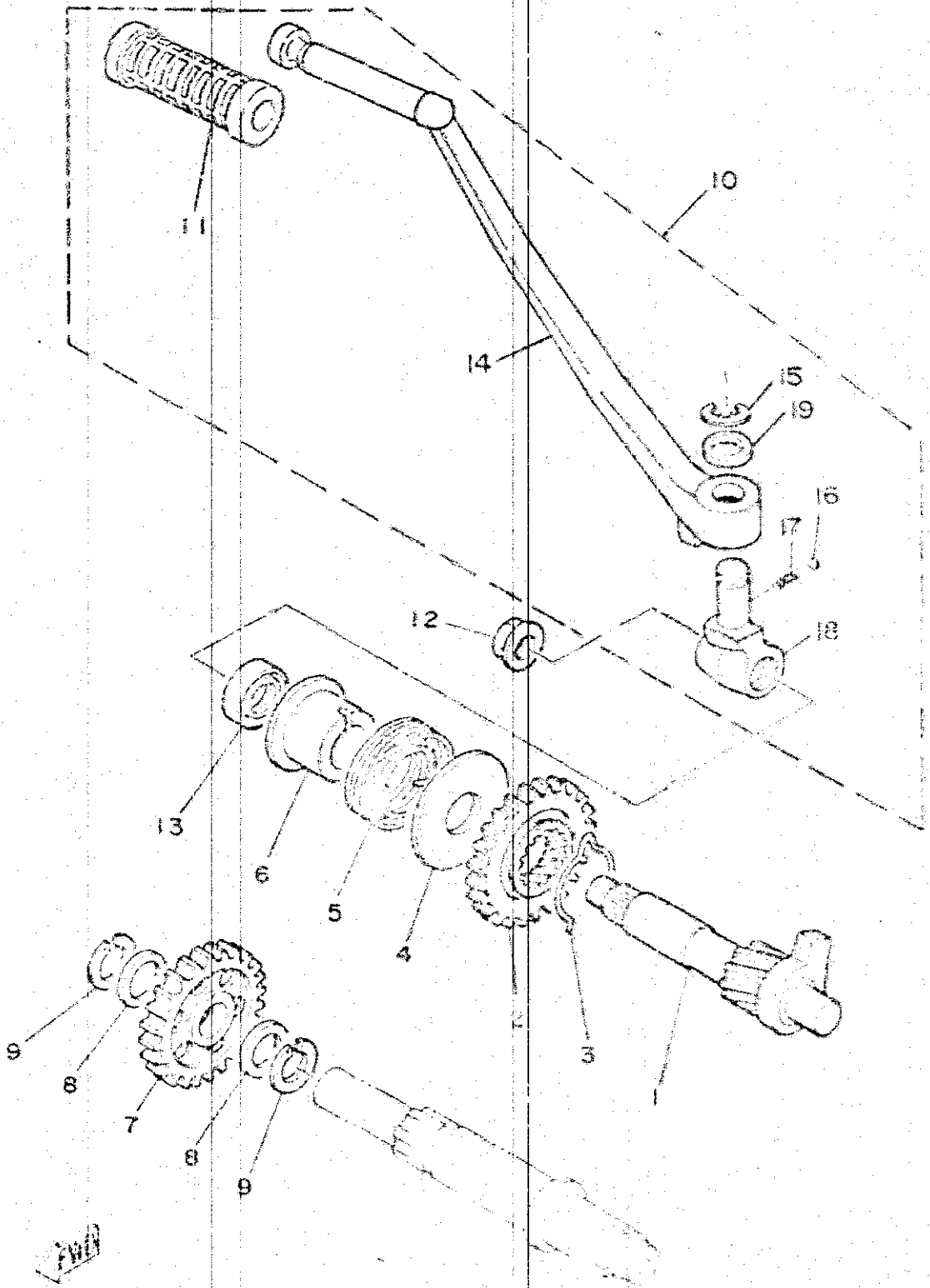


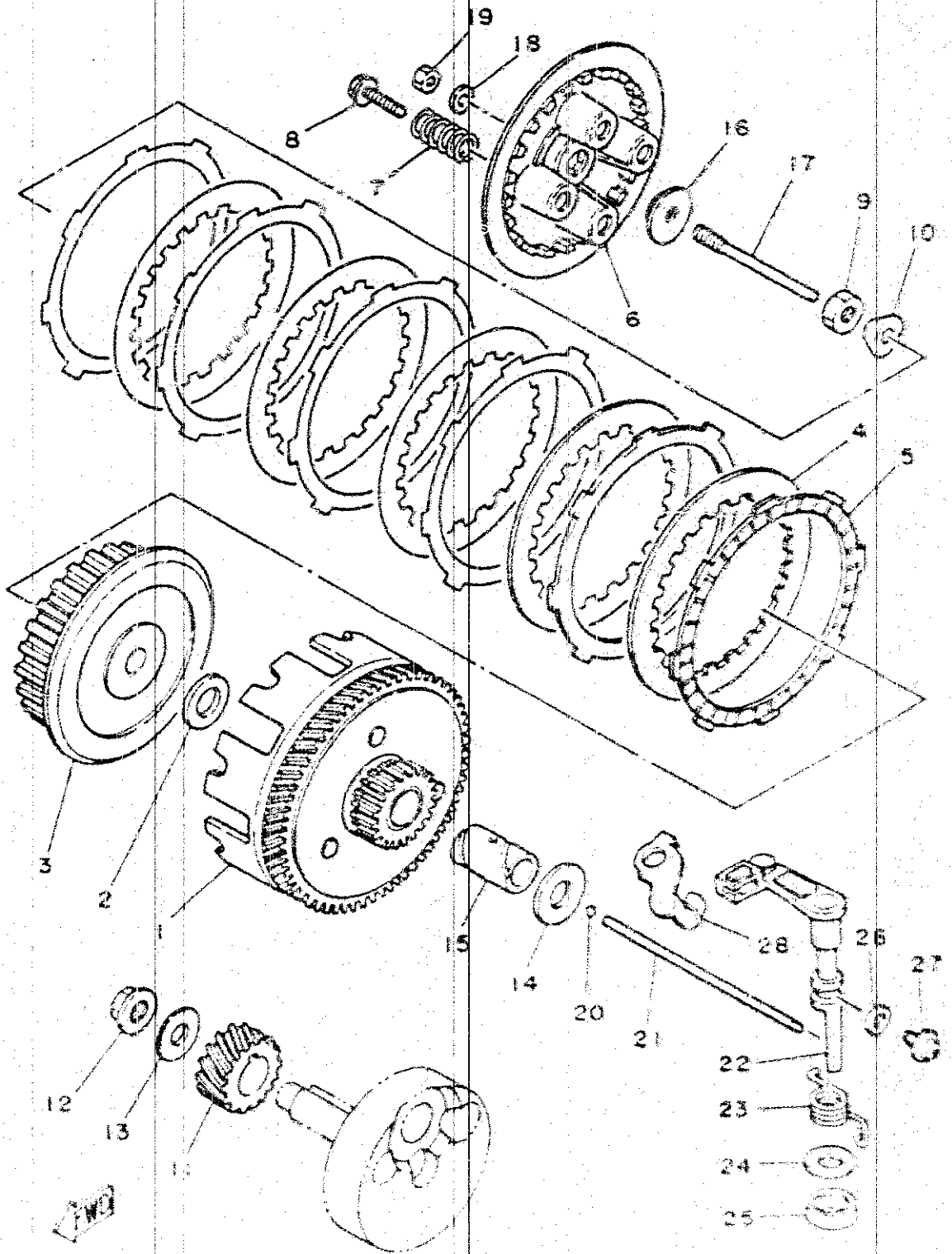
FIG. 05 - EIXO DO PEDAL DE PARTIDA

J2

REF. Nº	CÓDIGO	DISCRIMINAÇÃO	QT.	OBS
09-01	35N-15660-00	EIXO DA PARTIDA	01	
02	1W1-15641-00	ENGRENAGEM DA PARTIDA	01	
03	90468-26048	TRAVA DA ENGRENAGEM DA PARTIDA	01	
04	401-15676-00	GUIA DA MOLA	01	
05	90508-26450	MOLA	01	
06	1W1-15666-00	ESPACADOR	01	
07	5L9-E5661-00	ENGRENAGEM MOVIDA DA PARTIDA	01	
08	5L9-E7417-00	ARRUELA DE CALÇO	02	
09	93440-15012-09	ANEL TRAVA	02	
10	35N-25620-00	CONJUNTO DO PEDAL DE PARTIDA	01	
11	502-19602-00	CAPA DO PEDAL DE PARTIDA	01	
12	90185-10802-09	PORCA	01	
13	93101-17082-09	RETENTOR	01	
14	35N-E5617-00	PEDAL DE PARTIDA	01	
15	93420-08800-09	ANEL TRAVA	01	
16	93503-16802-09	ESPERA	01	
17	90501-10459-09	MOLA	01	
18	35N-E5621-00	CUBO DO PEDAL DE PARTIDA	01	
19	90201-12800-09	ARRUELA LISA	01	

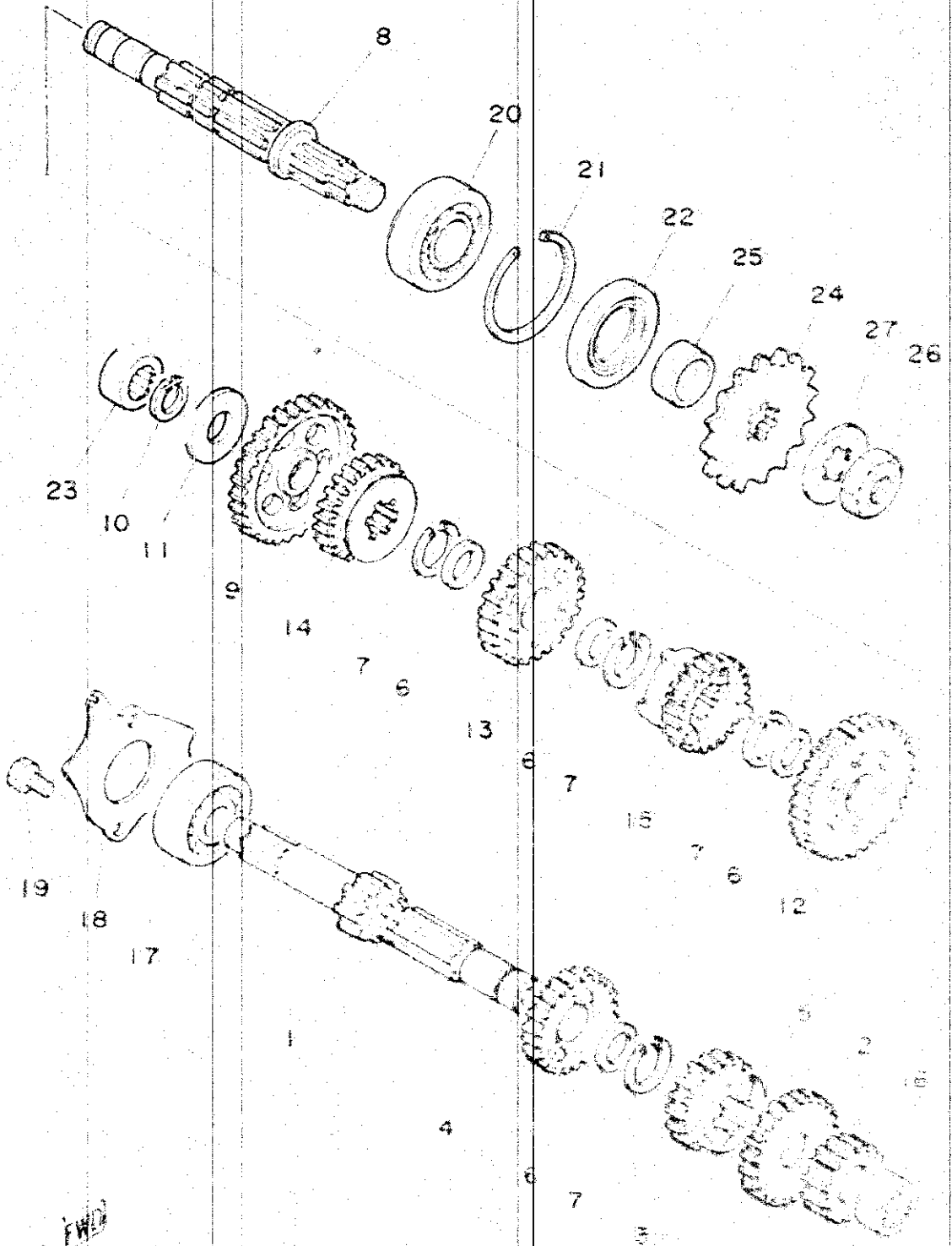
FIG. 10 - FRICTION

K1



REF. Nº	CÓDIGO	DISCRIMINAÇÃO	QT.	OBS.
10-01	4Y2-16150-01	CONJUNTO DA ENGRENAGEM MOVIDA	01	
02	90201-17550-01	ARRUELA LISA	01	
03	186-16371-00	CUBO DA FREIÇÃO	01	
04	7V1-16324-00	PLACA DA EMBREAGEM	06	
05	7V1-16321-00	DISCO DE FREIÇÃO	06	
06	186-16381-00	PLACA DE PRESSÃO	01	
07	90501-20568-01	MOLA DE PRESSÃO	05	
08	90119-16020-01	PARAFUSO COM ARRUELA	05	
09	90170-14171-01	PORCA	01	
10	90215-14122-01	ARRUELA TRAVA	01	
11	401-16111-00-10	ENGRENAGEM PRIMARIA	01	
12	90179-10044-01	PURCE	01	
13	90098-12100-01	ARRUELA DE PRESSÃO	01	
14	90201-17660-01	ARRUELA LISA	01	
15	90500-17142-01	ESPAÇADOR	01	
16	419-54355-01	GUIA DA PARTIDA DE 1ª MARCHA	01	
17	413-16366-01	PARTE DE PARAFUSO	01	
18	90091-06020-01	ARRUELA LISA	01	
19	71300-16020-01	PURCE	01	
20	413-16366-01	PARTE DE PARAFUSO	01	
21	413-16366-01	PARTE DE PARAFUSO	01	
22	413-16366-01	PARTE DE PARAFUSO	01	
23	413-16366-01	PARTE DE PARAFUSO	01	
24	413-16366-01	PARTE DE PARAFUSO	01	
25	413-16366-01	PARTE DE PARAFUSO	01	
26	413-16366-01	PARTE DE PARAFUSO	01	
27	413-16366-01	PARTE DE PARAFUSO	01	
28	413-16366-01	PARTE DE PARAFUSO	01	
29	413-16366-01	PARTE DE PARAFUSO	01	
30	413-16366-01	PARTE DE PARAFUSO	01	

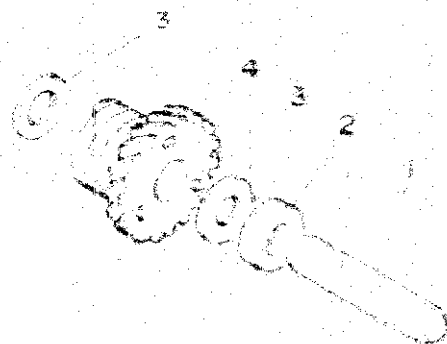
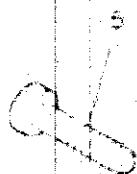
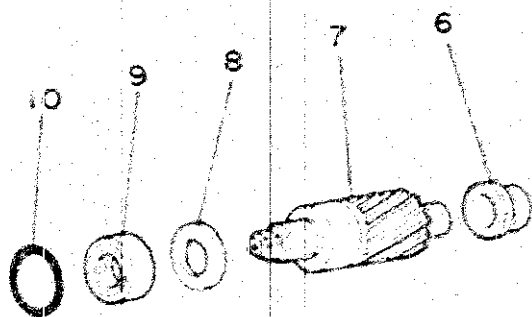
FIG. 11 - TRANSMISSION



FWD

REF. Nº	CÓDIGO	DISCRIMINAÇÃO	QT.	OBS.
11-01	23L-E7411-00	EIXO PRINCIPAL	01	
02	23L-E7121-00	ENGRENAGEM MOTORA 2a.	01	
03	42K-E7131-01	ENGRENAGEM MOTORA 3a.	01	
04	42K-E7141-01	ENGRENAGEM MOTORA 4a.	01	
05	42K-E7151-01	ENGRENAGEM MOTORA 5a.	01	
06	90201-20256-09	ARRUELA LISA	04	
07	93440-20043-09	ANEL TRAVA	02	
08	5L9-E7421-00	EIXO SECUNDÁRIO	01	
09	23L-E7211-00	ENGRENAGEM MÓVEL 1a.	01	
10	93440-15011-09	ANEL TRAVA	01	
11	5L9-E7216-00	ARRUELA DO EIXO Y TOR.	01	
12	23L-E7221-00	ENGRENAGEM MÓVEL 2a.	01	
13	23L-E7231-00	ENGRENAGEM MÓVEL 3a.	01	
14	23L-E7241-00	ENGRENAGEM MÓVEL 4a.	01	
15	23L-E7251-00	ENGRENAGEM MÓVEL 5a.	01	
16	90311-31511	ROLAMENTO	01	
17	94305-01304-09	ROLAMENTO	01	
18	5L9-E7411-00	PLATA DE APOIO	01	
19	97811-00011-04	PARAFUSO	01	
20	94216-00001-09	ROLAMENTO	01	
21	93440-10011-09	ANEL TRAVA	01	
22	93100-10011-09	ROLAMENTO	01	
23	91411-10011	ROLAMENTO	01	
24	244-E7411-00	ENGRENAGEM MOTORA 1a. (COMPLETA)	01	
25	204-E7440-00	ENGRENAGEM	01	
26	90119-10011-09	ARRUELA	01	
27	90119-10011-09	ARRUELA	01	

FIG. 12 - ENGRENAGEM DO TACÔMETRO



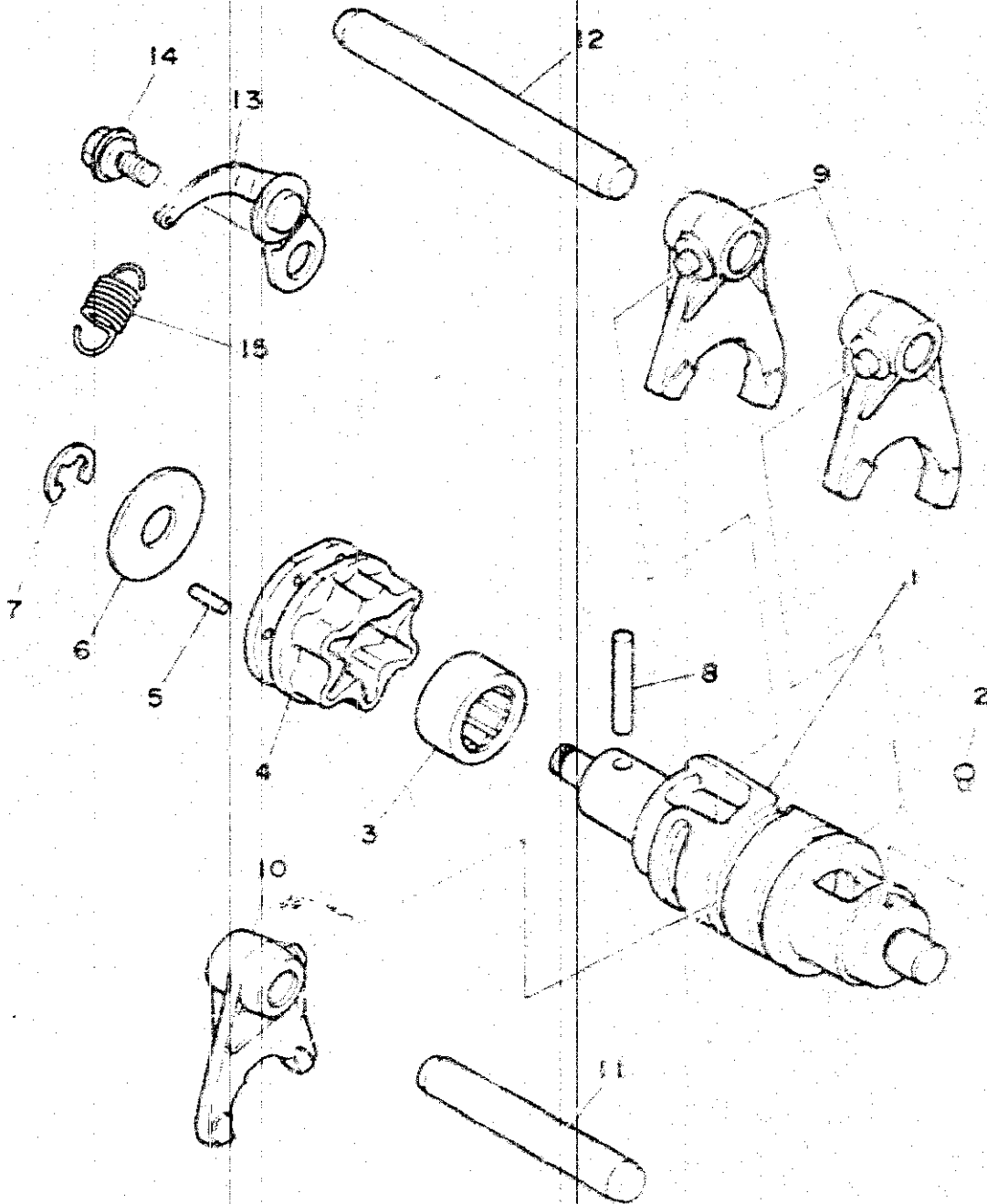
FWD

FIG. 12 - ENGRENAGENS DO TACOMETRO

A4

REF Nº	CODIGO	DISCRIMINAÇÃO	QT	OBS
72-01	2H3-E7861-00	EIXO	01	
02	5L9-E7839-00	ESPACADOR	01	
03	2H3-E7837-01	CALÇO	02	
04	2H3-E7831-00	ENGRENAGEM MOTRIZ	01	
05	92501-06030-09	PARAFUSO	01	
06	2H3-E7843-00	BUCHA	01	
07	2H3-E7841-00	ENGRENAGEM MORIOA	01	
08	2H3-E7837-01	CALÇO	01	
09	93109-08017-09	RETENTOR	01	
10	93210-14104-09	ANEL DE BORRACHA	01	

FIG. 13 - EFXC TRANSDUCER



FWD

REF. N°	CODIGO	DISCRIMINAÇÃO	QT.	OBS
13-01	519-E8541-00	EIXO TRAMBULADOR	01	
02	243-E8542-00	PINO DO PONTO MORTO	01	
03	93315-21813	ROLAMENTO	01	
04	519-E8185-00	SEGMENTO	01	
05	93604-12803-09	PINO GUIA	06	
06	519-E8561-00	PLACA LATERAL	01	
07	93430-08006-09	ANEL TRAVA	01	
08	93604-30802-09	PINO GUIA	01	
09	246-18511-00	GARFO TRAMBULADOR 1	02	
10	519-18512-00	GARFO TRAMBULADOR 2	01	
11	519-E8531-00	BARRA GUIA DO GARFO	01	
12	519-E8535-00	BARRA GUIA DO GARFO	01	
13	519-E8148-00	ALAVANCA LIMITADORA DE CAMBIO	01	
14	519-E8177-00	PARAFUSO	01	
15	90805-09155-09	MOLA	01	

FIG. 14 - EIXO E PEDAL DE CÂMBIO

C3

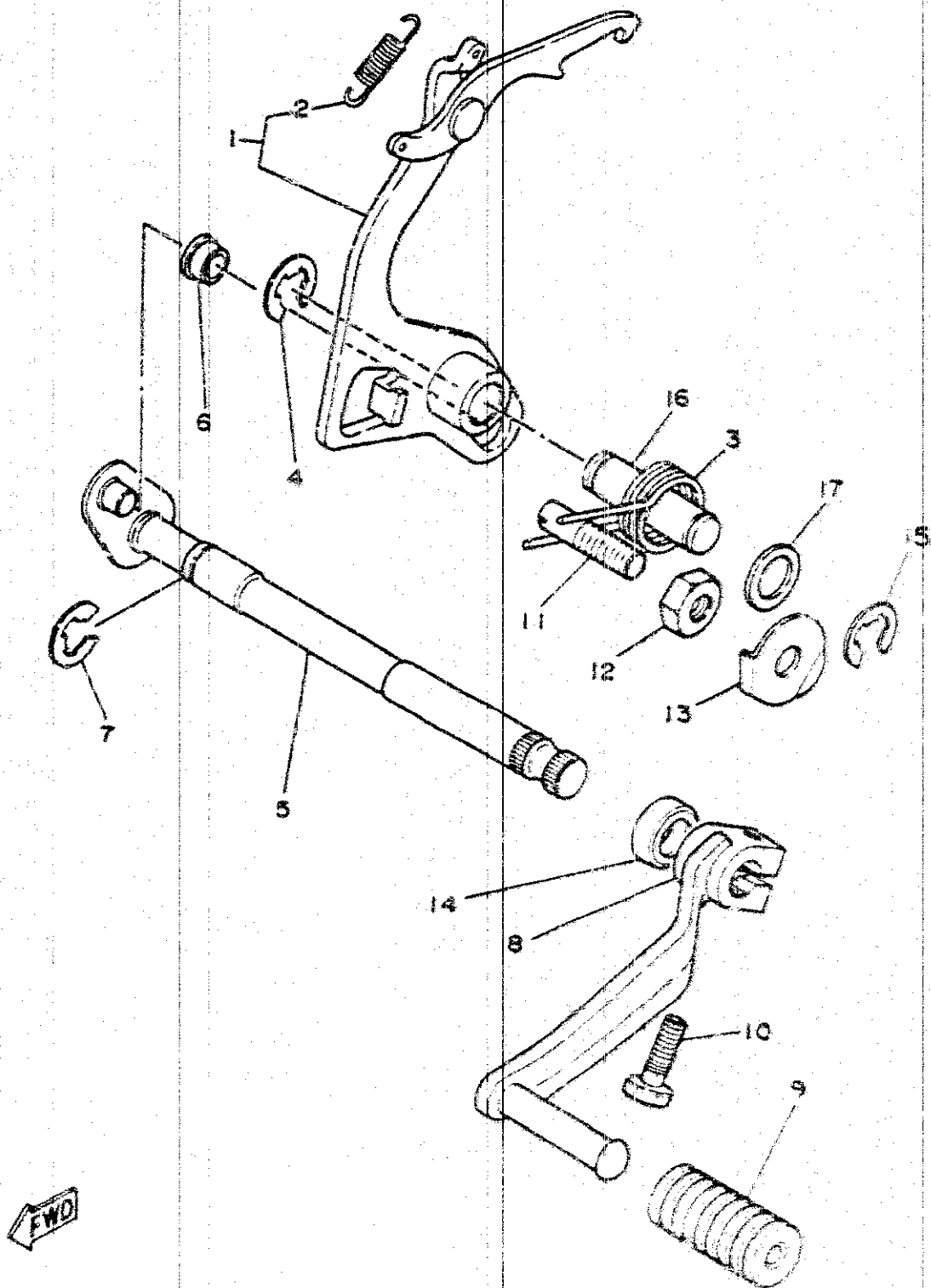
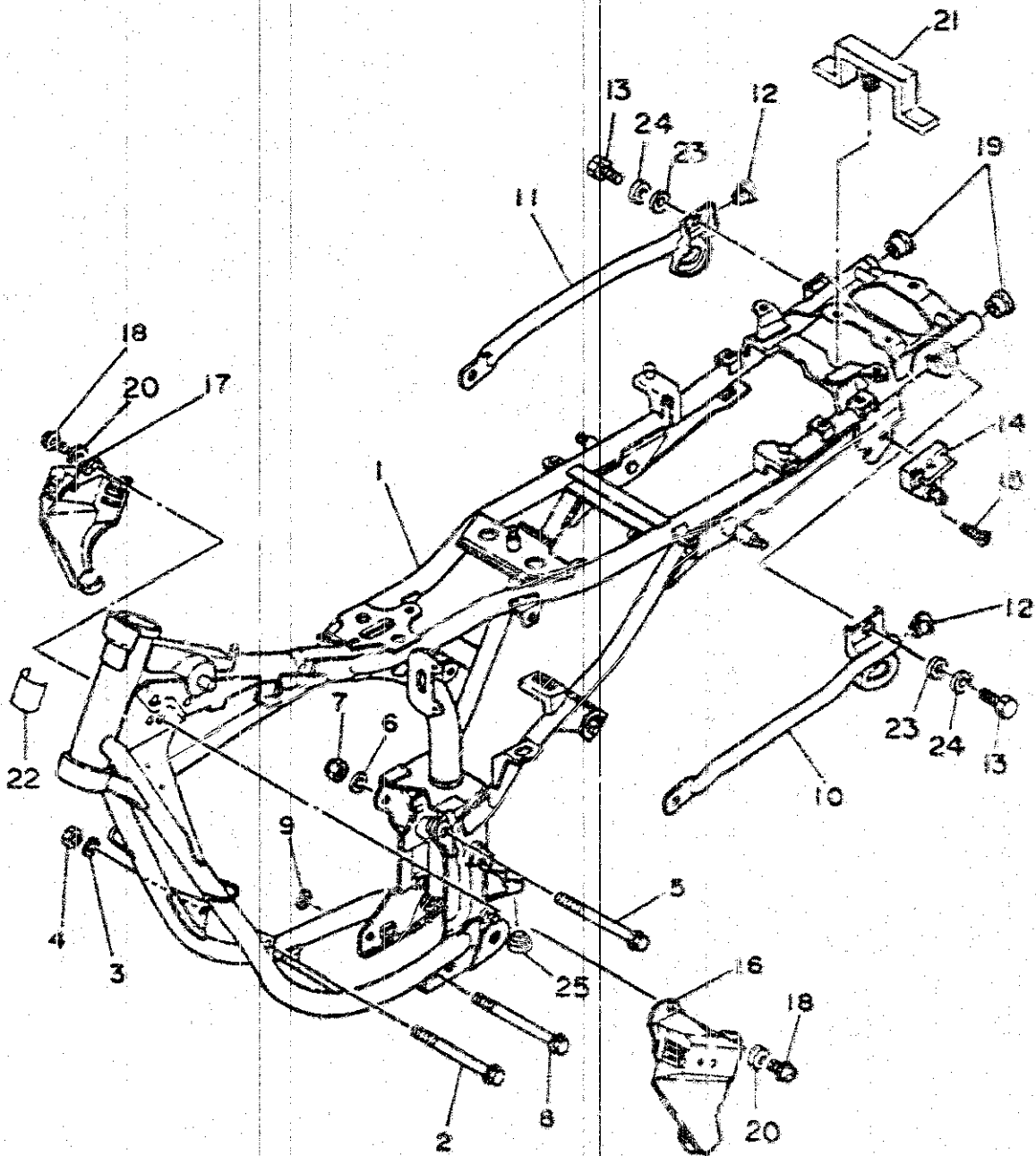


FIG. 14 - EIXO E PEDAL DE CÂMBIO

REF. Nº	CÓDIGO	DISCRIMINAÇÃO	QT.	OBS.
14-01	23K-E8120-00	ALAVANCA DE MUDANCA	01	
02	90506-08155-09	MOLA DE TENSÃO	01	
03	90508-32349-09	MOLA	01	
04	93430-10801-09	ANEL TRAVA	01	
05	35N-E8101-00	EIXO DE MUDANCA	01	
06	5L9-E8178-00	ROLIETE DO CÂMBIO	01	
07	93430-10801-09	ANEL TRAVA	01	
08	35N-E8111-00	PEDAL DE CÂMBIO	01	
09	502-19901-00	CAPA DO PEDAL DE CÂMBIO	01	
10	97321-06020-09	PARAFUSO	01	
11	90149-08111-09	PARAFUSO	01	
12	90170-08029-09	PORCA	01	
13	90216-08014-09	ARRUELA TRAVA	01	
14	93101-92800-09	RETENTOR	01	
15	93430-10801-09	ANEL TRAVA	01	
16	5L9-E8197-00	EIXO	01	
17	90201-12163-09	ARRUELA LISA	01	

FIG. 15 - CHASSIS



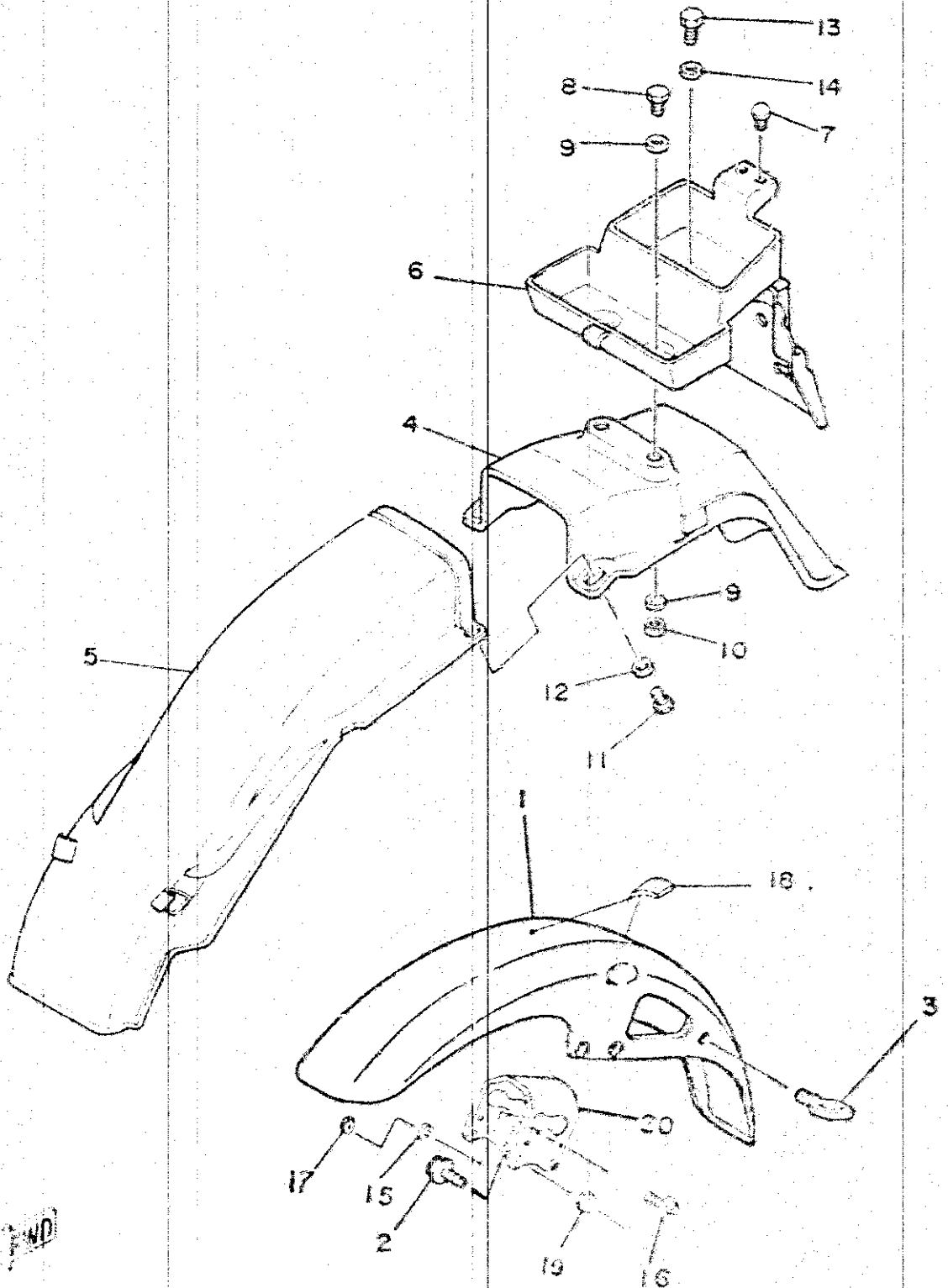
FWD

FIG. 15 - CHASSI

04

REF. Nº	CÓDIGO	DISCRIMINAÇÃO	QT.	OBS.
15-01	35N-F1110-01	CHASSI COMPLETO	01	
02	90105-08099-09	PARAFUSO	01	
03	92901-08100-09	ARRUELA DE PRESSÃO	01	
04	95701-08100-09	PORCA	01	
05	90105-10039-09	PARAFUSO	01	
06	92901-10100-09	ARRUELA DE PRESSÃO	01	
07	95701-10100-09	PORCA	01	
08	90109-10806-09	PARAFUSO	01	
09	92901-10100-09	ARRUELA DE PRESSÃO	01	
10	35N-F1165-10	APOIO PARA ESTACIONAMENTO LE	01	
11	35N-F1275-10	APOIO PARA ESTACIONAMENTO LD	01	
12	35N-F1289-00	PROTECTOR DE BORRACHA	02	
13	97201-08015-09	PARAFUSO	02	
14	35N-F1398-00	TRAVA DO CAPACETE	01	
15	92701-06030-09	PARAFUSO	01	
16	35N-F117F-00	BASE DO REFLETOR LE	01	
17	35N-F117M-00	BASE DO REFLETOR LD	01	
18	92901-06015-09	PARAFUSO	02	
19	35N-F1600-00	TAMPA	02	
20	92901-06200-09	ARRUELA LISA	02	
21	35N-F4737-00	AMORTIZADOR DO SELIM	01	
22	2MX-29838-01	EMBLEMA INDUSTRIA BRASILEIRA	01	
23	92901-08200-09	ARRUELA LISA	02	
24	92901-08100-09	ARRUELA DE PRESSÃO	02	
25	33L-F1111-00	ENCUSTO DO LAMPÍPIA LATERAL	01	

FIG. 16 - PARALAMA DIANTEIRO E TRASEIRO



IND

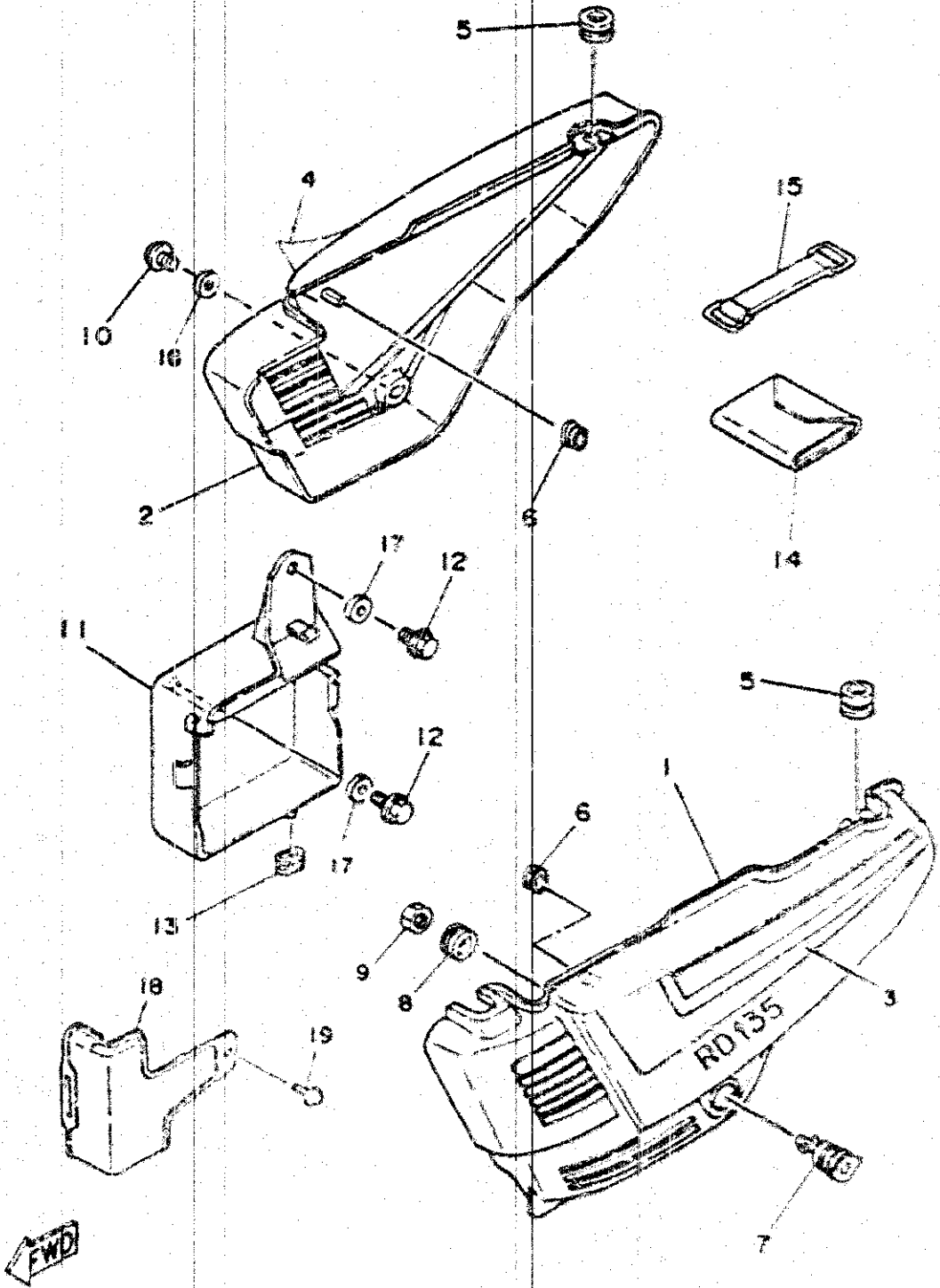
FIG. 16 - PARALAMA DIANTEIRO E TRASEIRO

MODELO '88

REF. Nº	CÓDIGO	DISCRIMINAÇÃO	QT.	OBS.
16-01	23L-F1511-00-36	PARALAMA DIANTEIRO BRANCO	01	
	23L-F1511-00-33	PARALAMA DIANTEIRO PRETO	01	
02	95821-06016-09	PARAFUSO COM ARRUELA	04	
03	23L-F1518-00	FIXADOR DE CABO	01	
04	35N-F1611-00	PARALAMA TRASEIRO	01	
05	35N-F1629-01	PROTETOR DE POEIRA	01	
06	35N-F160A-00	SUORTE DA LANTERNA	01	
07	23L-F1717-01	AMORTIZADOR	02	
08	97301-06020-09	PARAFUSO	02	
09	90201-06055-09	ARRUELA LISA	04	
10	95301-06600-09	PORCA	02	
11	97301-06016-09	PARAFUSO	02	
12	90201-06055-09	ARRUELA LISA	02	
13	97301-06016-09	PARAFUSO	01	
14	90201-06055-09	ARRUELA LISA	01	
15	92901-05100-09	ARRUELA DE PRESSÃO	04	
16	97501-05216-09	PARAFUSO	04	
17	95301-05600-09	PORCA	04	
18	2H3-F1541-70	AMORTIZADOR	02	
19	2H3-F1512-70-20	CALÇO	04	
20	23L-F1512-00	SUORTE DO PARALAMA	01	

FIG 17 - TAMPA LATERAIS

F3



REF. Nº	CÓDIGO	DISCRIMINAÇÃO	QT.	OBS.
17-01	2MM-F1710-10-36	TAMPA LATERAL LE BRANCA	01	
	2MM-F1710-10-33	TAMPA LATERAL LE PRETA	01	
02	2MM-F1720-10-36	TAMPA LATERAL LD BRANCA	01	
	2MM-F1720-10-33	TAMPA LATERAL LD PRETA	01	
03	2MM-F1781-10-36	GRÁFICO TAMPA LATERAL LE BRANCO	01	
	2MM-F1781-10-33	GRÁFICO TAMPA LATERAL LE PRETO	01	
04	2MM-F1782-10-36	GRÁFICO TAMPA LATERAL LD BRANCO	01	
	2MM-F1782-10-33	GRÁFICO TAMPA LATERAL LD PRETO	01	
05	90480-12053-09	ILHO DE BORRACHA	02	
06	90480-01141-09	ILHO DE BORRACHA	02	
07	35N-F1700-V0	TRAVA DA TAMPA LATERAL	01	
08	90480-24186-09	ILHO DE BORRACHA	01	
09	90170-22187-09	PORCA	01	
10	92506-06016-09	PARAFUSO	01	
11	42K-F1776-00	CAIXA DA BATERIA	01	
12	92501-06012-09	PARAFUSO	02	
13	90480-01141-09	ILHO DE BORRACHA	01	
14	2H3-F8100-00	CONJUNTO DE FERRAMENTAS	01	
15	35N-F1376-00	CINTO DE FERRAMENTAS	01	
16	92906-06600-09	ARRUELA LISA	01	
17	90201-06055-09	ARRUELA LISA	01	
18	42K-F177E-00	TAMPA DA CAIXA DA BATERIA	01	
19	90159-06033-09	PARAFUSO COM ARRUELA	01	
20	35N-F8179-00	EMBLEMA "OBSERVAÇÃO PARA BATERIA"	01	

FIG. 19 - TANQUE DE OLEO

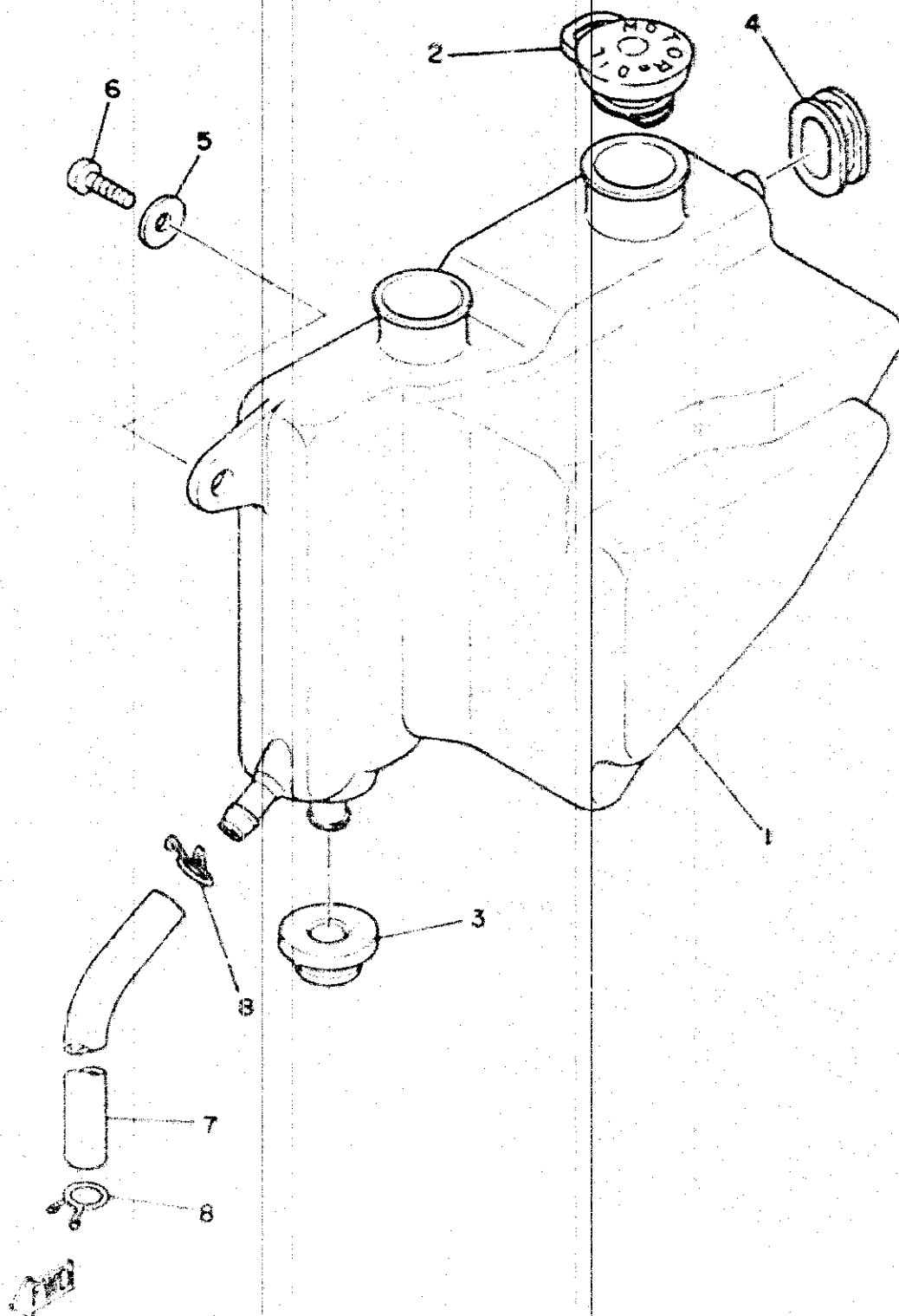
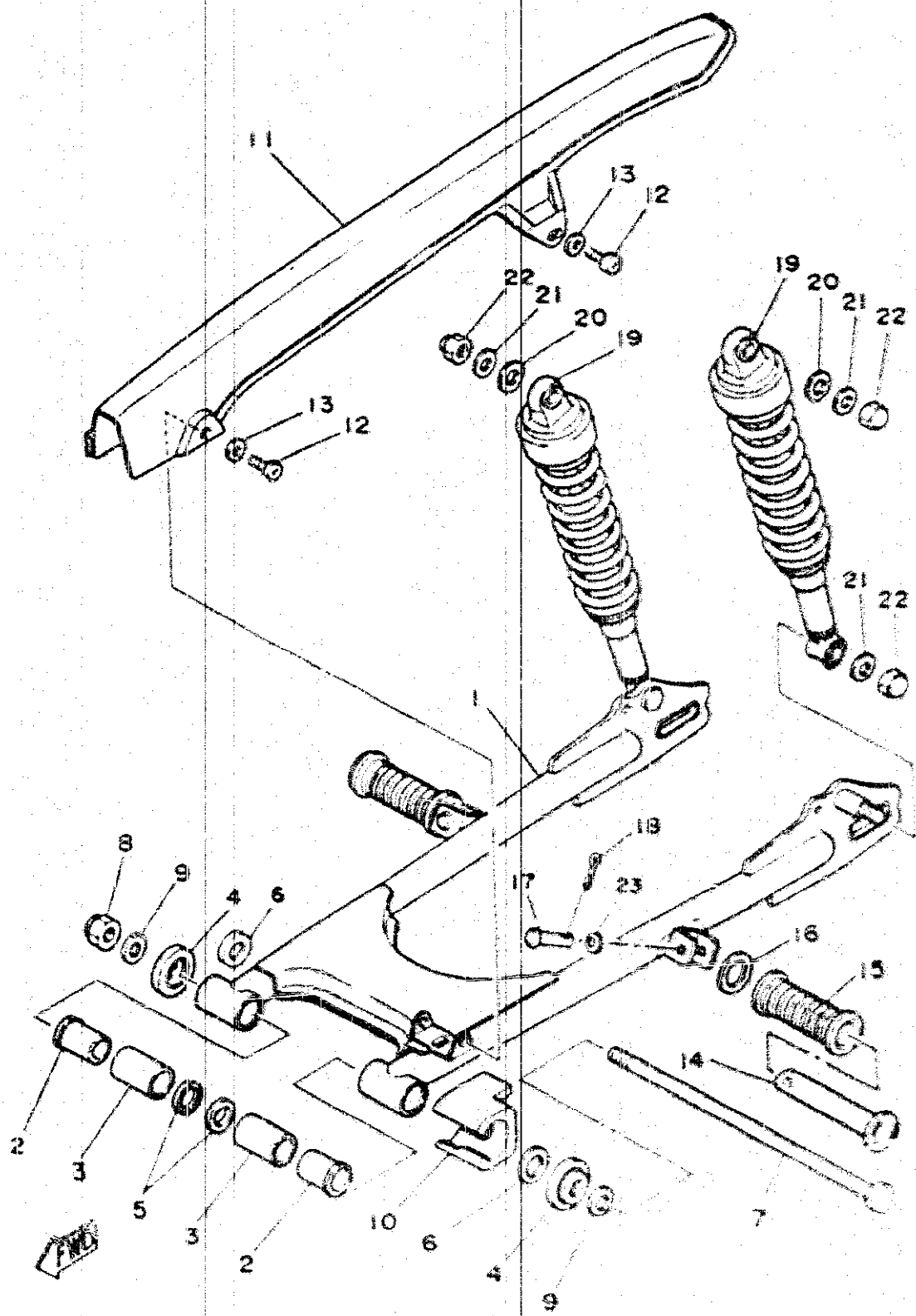


FIG. 18 - TANQUE DE ÓLEO

64

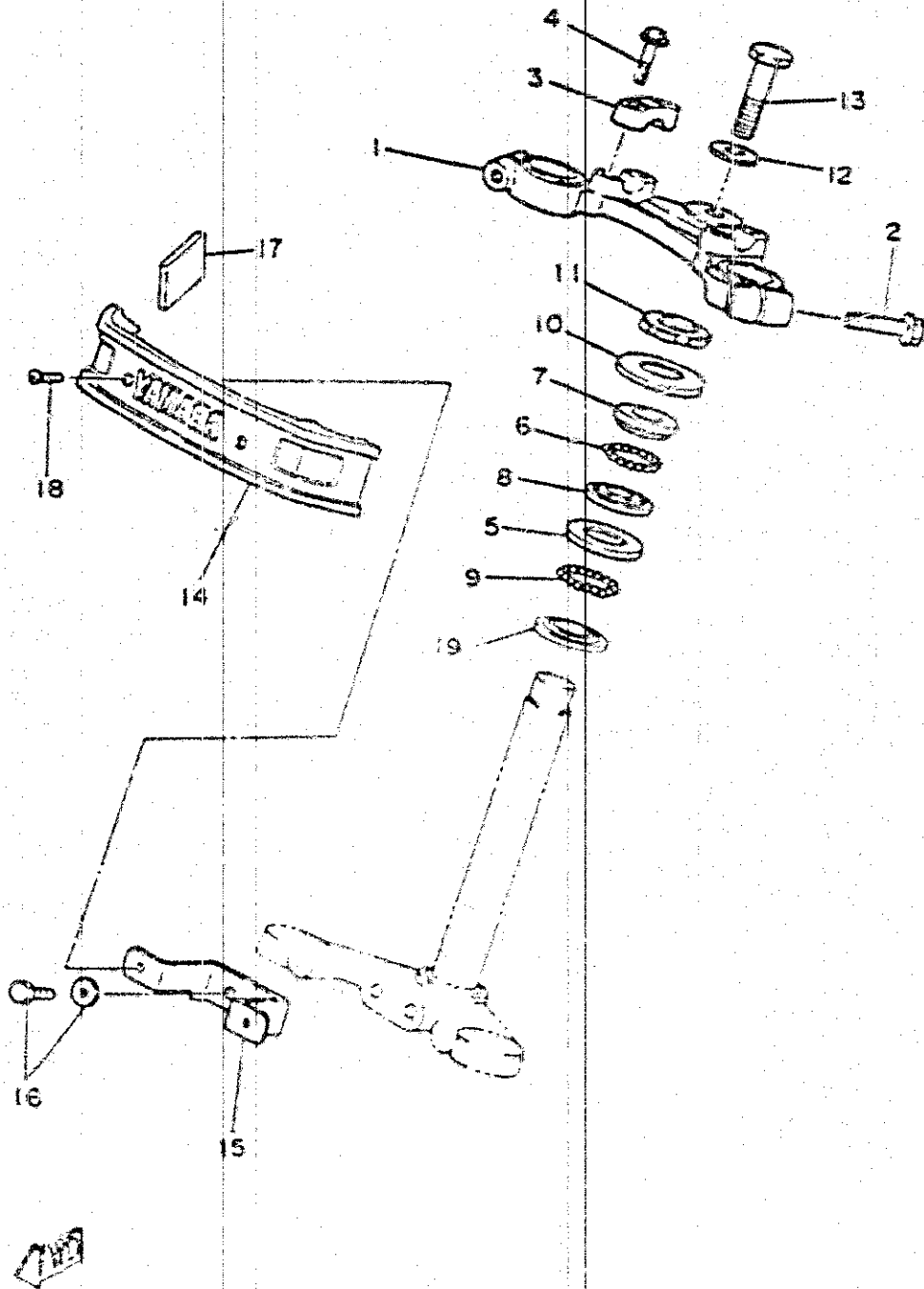
REF. N°	CÓDIGO	DISCRIMINAÇÃO	QT.	OBS.
18-01	23L-F1751-01	TANQUE DE ÓLEO	01	
02	3V9-F1771-00	TAMPA DO TANQUE DE ÓLEO	01	
03	90480-18171-09	ILHO DE BORRACHA	01	
04	90480-16278-09	ILHO DE BORRACHA	01	
05	90201-06067-09	ARRUELA	01	
06	92501-06015-09	PARAFUSO	01	
07	90445-09113-09	TUBO (25 X 29 X 485mm)	01	
08	90467-05800-09	CLIP	02	

FIG. 19 - CARRO TRANSFER



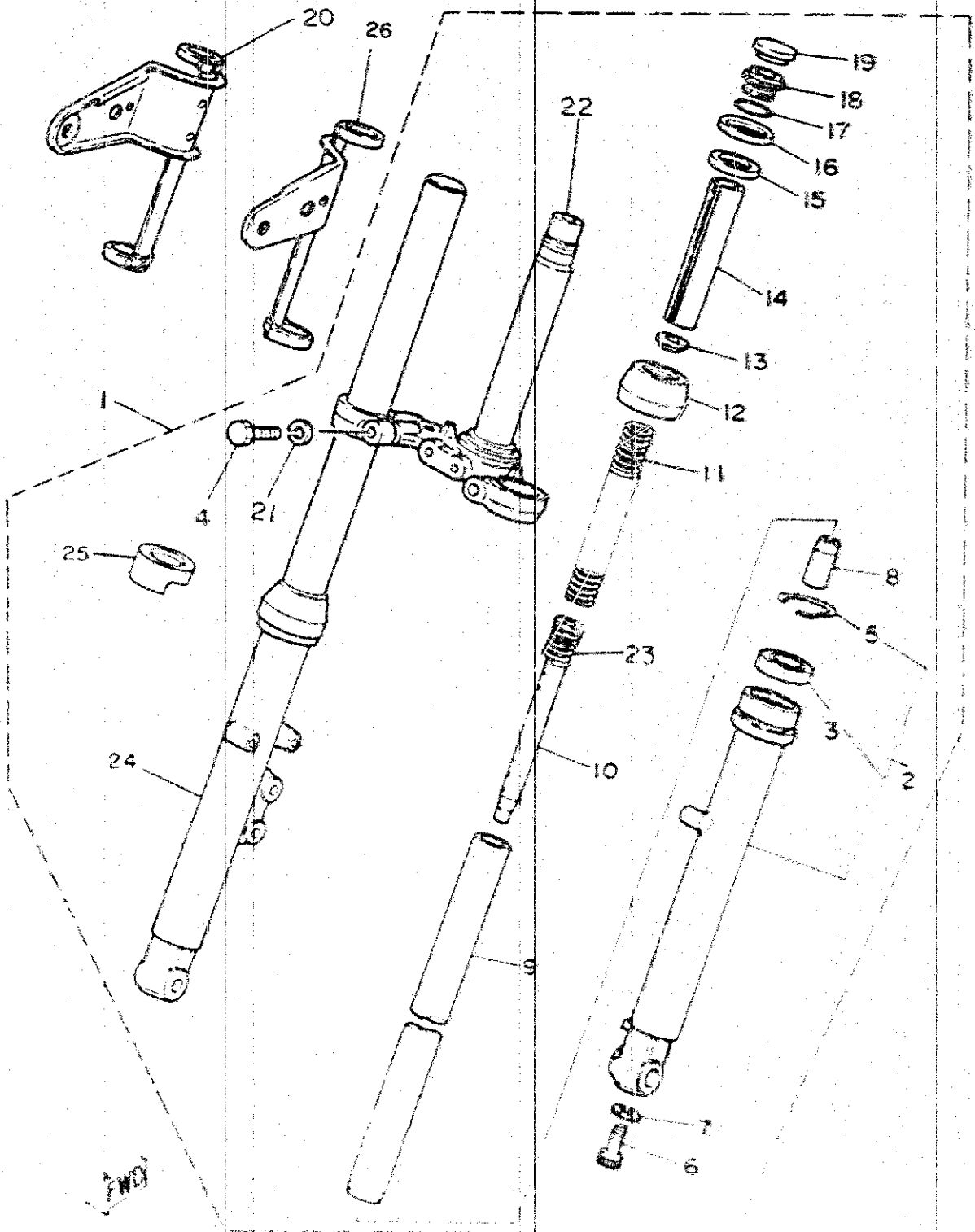
REF. N°	CODIGO	DISCRIMINAÇÃO	QT.	OBS.
19-01	35N-F2110-00	GARFO TRASEIRO COMPLETO	01	
02	90386-18099-09	BUCHA	02	
03	90380-12120-09	BUCHA	02	
04	23L-F2128-00	CAPA PROTETORA	02	
05	93109-18020-09	RETENTOR	02	
06	23L-F2127-00	ARRUELA DE CALÇO	02	
07	35N-F2141-00	EIXO DO GARFO TRASEIRO	01	
08	90195-12801-09	PORCA	01	
09	92901-12500-09	ARRUELA LISA	02	
10	23L-F2151-00	PROTECTOR DA CORRENTE	01	
11	23L-F2311-00	CAPA DA CORRENTE	01	
12	92501-06012-09	PARAFUSO	02	
13	90201-06067-09	ARRUELA LISA	02	
14	503-29745-00	ESTRIBO TRASEIRO	02	
15	503-29743-00	CAPA DO ESTRIBO TRASEIRO	02	
16	90201-20806-09	ARRUELA (20,5 X 30 X 2)	02	
17	90255-06801-09	PINO	02	
18	91401-18012-09	CONTRA PINO	02	
19	35N-F2210-01	AMORTECEDOR TRASEIRO	02	
20	90201-14001-09	ARRUELA LISA	02	
21	90201-10805-09	ARRUELA LISA	04	
22	90176-18013-09	PORCA	02	
23	92901-06200-09	ARRUELA LISA	02	

FIG. 20 - MESA DO GUIÃO



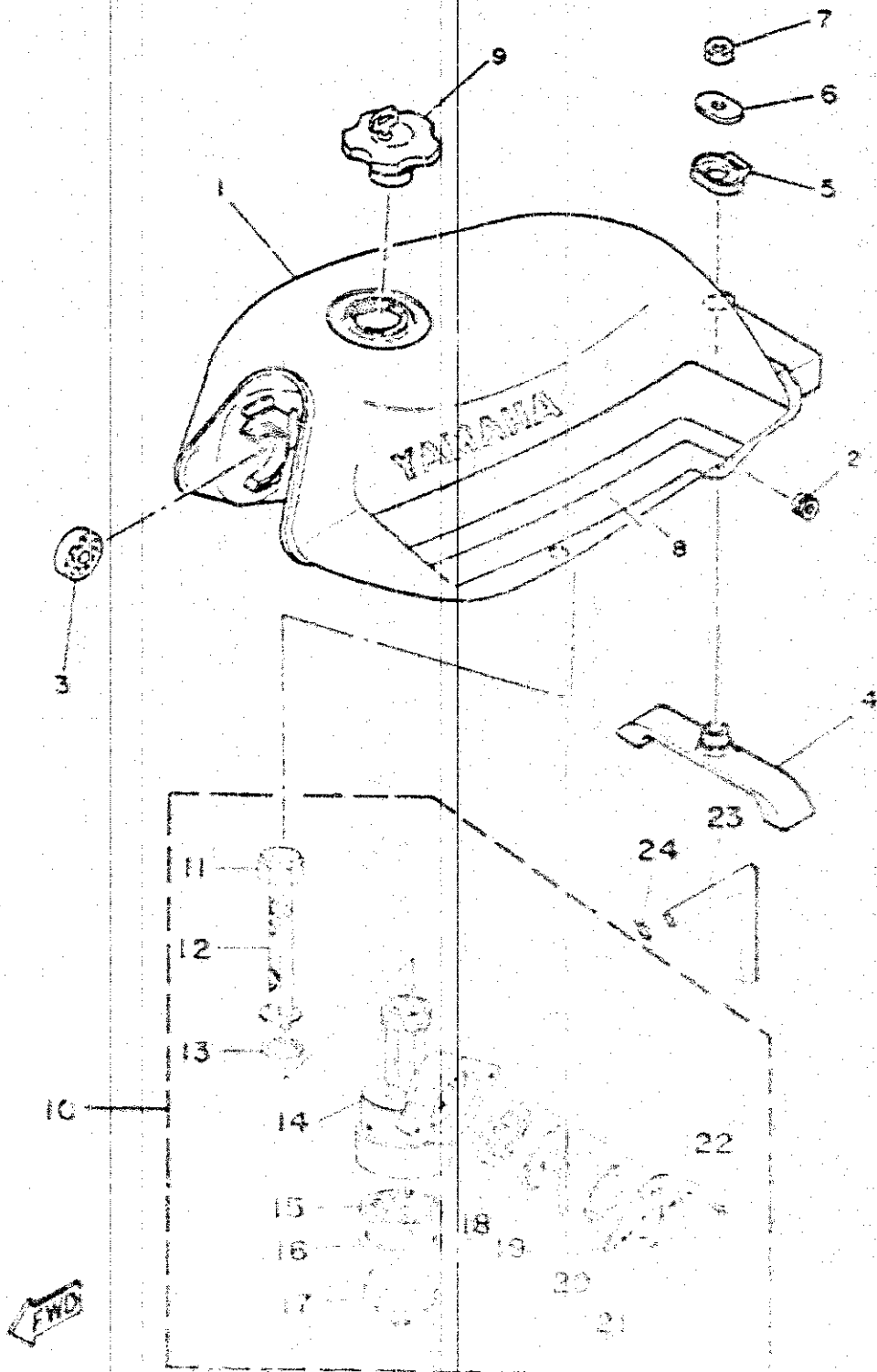
REF. Nº	CÓDIGO	DISCRIMINAÇÃO	QT.	OBS.
20 01	23L-F3435-00-AC	SUPORTE SUPERIOR DO GARFO DIANTEIRO	01	
02	95806-08040-09	PARAFUSO	02	
03	3V9-F3441-00-AC	FIXADOR SUPERIOR DO GUIÃO	02	
04	95826-08035-09	PARAFUSO	04	
05	156-23412-00	PISTA DE ESFERAS Nº 2	01	
06	93503-16802-09	ESFERAS	22	
07	122-23411-00	PISTA DE ESFERAS Nº 1	01	
08	122-23412-00	PISTA DE ESFERAS Nº 2	01	
09	93501-04803-09	ESFERAS	19	
10	23L-F3416-00	CAPA DA PISTA DE ESFERAS	01	
11	23L-F3454-00	PORCA	01	
12	90209-10224-09	ARRUELA (10,5 x 34 x 4,5)	01	
13	90106-10802-09	PARAFUSO	01	
14	23L-F317L-00	EMBLEMA FRONTAL	01	
15	23L-F317E-00	SUPORTE DO EMBLEMA FRONTAL	01	
16	97506-06216-09	PARAFUSO COM ARRUELA	02	
17	23L-F317J-00	AMORTIZADOR	02	
18	98606-04014-09	PARAFUSO	02	
19	156-23411-00	PISTA DE ESFERAS Nº 1	01	

FIG. 21 - GARFO TELESCÓPICO



REF. N°	CÓDIGO	DISCRIMINAÇÃO	QT.	OBS.
21-01	35N-F3100-01	CONJUNTO DO GARFO DIANTEIRO	01	
02	35N-F3106-00	TUBO EXTERNO COMPLETO LE	01	
03	3V9-F3145-00	RETENTOR	02	
04	3V9-F3346-01	PARAFUSO	02	
05	93410-41001-09	ANEL TRAVA	02	
06	3V9-F3181-00	PARAFUSO	02	
07	90201-10801-09	ARRUELA	02	
08	3V9-F3173-00	VÁLVULA DE PRESSÃO DE ÓLEO	02	
09	23L-F3110-00	TUBO INTERNO	02	
10	42K-F3170-00	CILINDRO DO TUBO INTERNO	02	
11	42K-F3141-00	MOLA	02	
12	3V9-F3144-00	PROTECTOR DE POEIRA	02	
13	3V9-F3142-00	GUIA DA MOLA SUPERIOR	02	
14	23L-F3113-00	ESPAÇADOR	02	
15	3V9-F3163-00	AMORTICADOR	02	
16	3V9-F3112-00	CAPA SUPERIOR	02	
17	3V9-F3147-00	ANEL DE BORRACHA	02	
18	3V9-F3111-00	TAMPA DO TUBO INTERNO	02	
19	3V9-F3164-00	TAMPA DE BORRACHA	02	
20	42K-F3131-00	SUORTE DO GARFO	02	
21	92901-11103-09	ARRUELA DE PRESSÃO	02	
22	23L-F3340-00	SUORTE INFERIOR COMPLETO	01	
23	3V9-F3151-00	MOLA DO CILINDRO DO GARFO	02	
24	35N-F3107-00	TUBO INTERNO COMPLETO LE	01	
25	23L-F3112-00	CAPA DO SUORTE INTERNO	02	
26	42K-F3111-00	ARRUELA DO SUORTE	02	

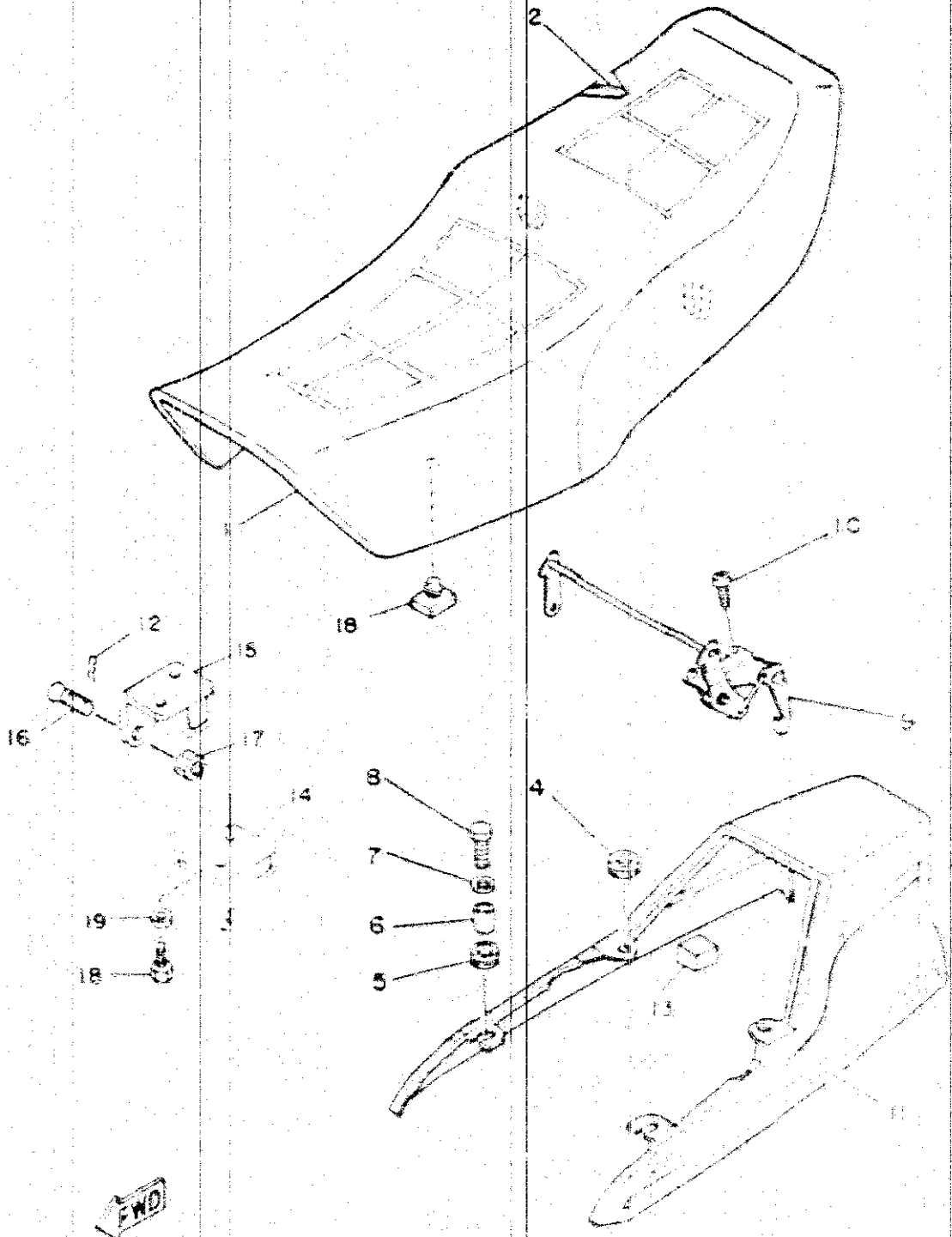
FIG. 22 - TANQUE DE GASOLINA



REF. Nº	CÓDIGO	DISCRIMINAÇÃO	QT.	OBS.
22-01	2M4-F4110-10-36	TANQUE DE GASOLINA BRANCO	01	
	2M4-F4110-10-33	TANQUE DE GASOLINA PRETO	01	
02	90480-01141-09	ILHO DE BORRACHA	02	
03	23L-F4181-00	GUIA DO AMORTIZADOR	02	
04	35N-F4182-01	GUIA DO AMORTIZADOR	01	
05	23L-F4183-00	GUIA DO AMORTIZADOR	01	
06	23L-F4106-00	ARRUELA ESPECIAL	01	
07	90301-08200-09	PORCA	01	
08	2M4-F4240-10-36	CONJ. GRÁFICO TANQUE DE GASOLINA BRANCO	01	
	2M4-F4240-10-33	CONJ. GRÁFICO TANQUE DE GASOLINA PRETO	01	
09	23L-F4090-00	TAMPA DO TANQUE DE GASOLINA	01	
10	23L-F4500-00	CONJUNTO TORNEIRA DE GASOLINA	01	
11	502-F6431-00	PORCA DA TORNEIRA DE GASOLINA	01	
12	23L-F4130-00	SUB-SISTEMA DA TORNEIRA	01	
13	23L-F4030-00	ARRUELA DE ALUMINIO	01	
14	23L-F4010-00	CORDÃO DA TORNEIRA	01	
15	502-F4810-10	FILTRO DA TORNEIRA	01	
16	23L-F4022-00	QUADRO	01	
17	502-F4107-00	TAMPA DA TORNEIRA	01	
18	23L-F4502-00	SAVETA DA ALAVANCA DA TORNEIRA	01	
19	23L-F4014-00	ALAVANCA DA TORNEIRA	01	
20	23L-F4110-00	ARRUELA SUPLENTE	01	
21	23L-F4011-00	PLACA INDICADORA	01	
22	90430-04000-09	PORCA	01	
23	90430-04000-09	TUBO DE VENTILACAO	01	
24	90430-04000-09	...	01	

FIG. 23 - ASSEMBLIE RABETA

L3



REF. N°	CÓDIGO	DISCRIMINAÇÃO	QT.	OBS.
23-01	35N-F4730-11	ASSENTO DUPLO COMPLETO	01	
02	35N-F4731-00	CAPA DO ASSENTO	01	
03	2M-F4756-10-36	RABETA DO ASSENTO BRANCA	01	
	2M-F4756-10-33	RABETA DO ASSENTO ROSA	01	
04	90483-12072-09	ELHO DE BORRACHA	02	
05	90480-12083-07	ELHO DE BORRACHA	02	
06	90560-06002-09	ESPACADOR	01	
07	90201-06067-09	ARRUELA LISA	02	
08	97301-06022-09	PARAFUSO	12	
09	35N-F4700-00	CONJUNTO TRAVA DO ASSENTO	01	
10	90501-06012-09	PARAFUSO	02	
11	2M-F4750-10-36	CONJ. GRÁFICO RABETA BRANCA	01	
	2M-F4750-10-33	CONJ. GRÁFICO RABETA ROSA	01	
12	90485-10001-09	ELHO	12	
13	16N-F4754-00	ABORTIÇAO	12	
14	35N-F4716-10	ELPORTE DO ASSENTO	01	
15	35N-F4719-10	ELPORTE DO ASSENTO	01	
16	35N-F4717-10	PARAFUSO	01	
17	95001-06010-09	PORCA	01	
18	47301-06010-09	TAPALAVAS	01	
19	92901-06010-09	ARRUELA DE PARAFUSO	01	

FIG. 24 - RODA DEHTEIRA

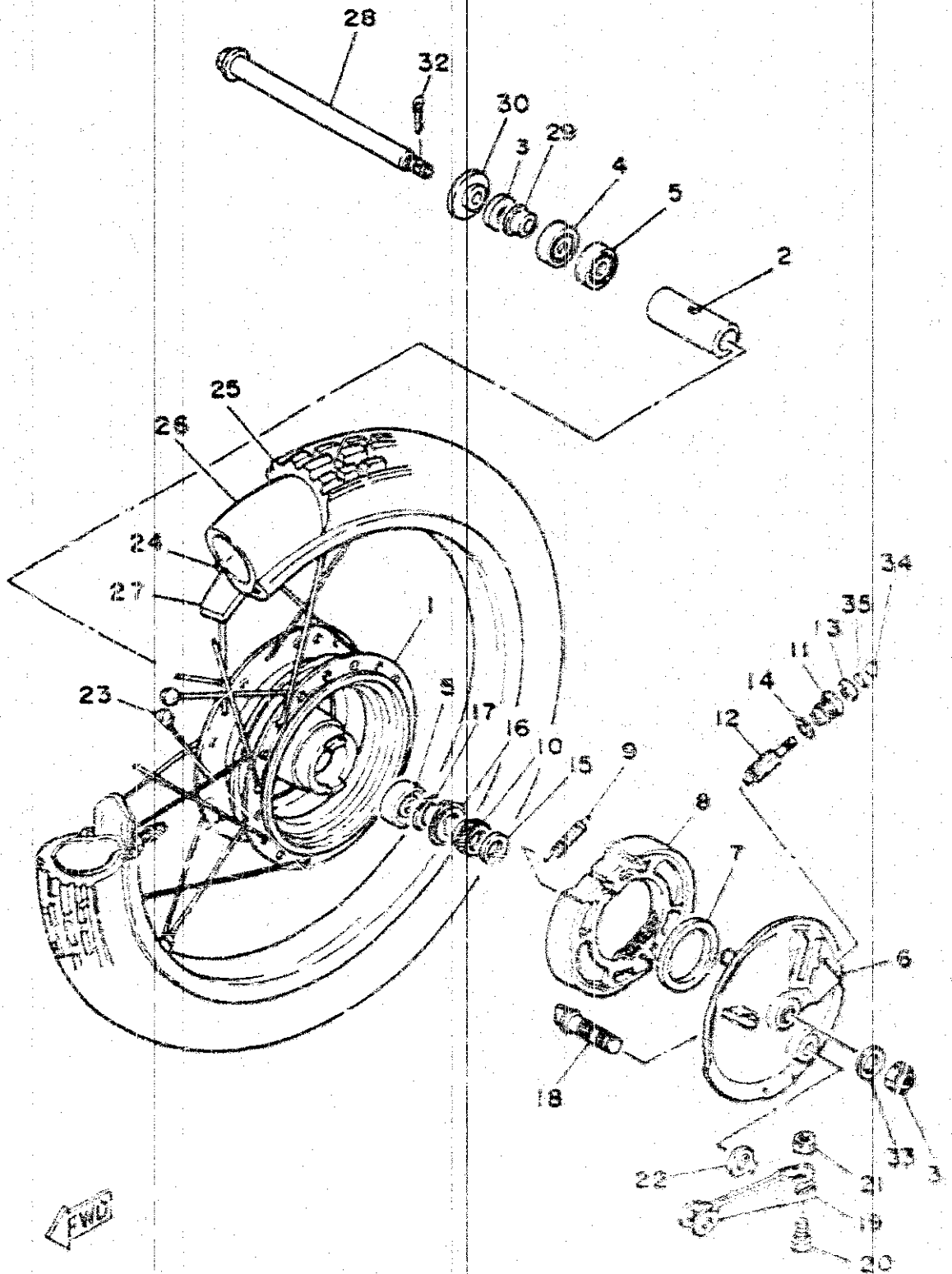


FIG. 24 - RODA DIANTEIRA

A6

REF. N°	CÓDIGO	DISCRIMINAÇÃO	QT.	OBS.
24-01	35N-F5111-00	GUCHO DA RODA DIANTEIRA	01	
02	373-F5117-00	ESPAÇADOR	01	
03	503-29512-00	PROTECTOR DE POEIRA	01	
04	93102-18008-09	RETENTOR	01	
05	93306-30103-09	ROLAMENTO (6201 Z)	02	
06	35N-F5121-00	PRATO DA SAPATA DO FREIO	01	
07	93105-47007-09	RETENTOR	01	
08	504-F5330-00	CONJUNTO DA SAPATA DO FREIO	01	
09	90506-16801-09	MOLA DO RETORNO	02	
10	2H3-F5135-00	ENGRENAGEM MOTRIZ	01	
11	502-F5136-00	BUCHA	01	
12	2H3-F5138-00	ENGRENAGEM DO VELOCI-METRO	01	
13	93104-07203-09	RETENTOR	01	
14	90201-07802-09	ARRUELA LISA (7 x 12 x 0,5)	01	
15	90201-20804-09	ARRUELA LISA	02	
16	502-29514-00	ENGATE DA ENGRENAGEM DO VELOCI-METRO	01	
17	93410-10800-09	ANEL TRAVA	01	
18	2H3-F5351-00	EIXO DE LAMES	01	
19	2H3-F5154-00	ALAVANCA DO EIXO DE LAMES	01	
20	90101-08270-09	PARAFUSO	01	
21	95301-08600-09	PORCA	01	
22	5L9-F5334-00	PLACA INCLINADA	01	
23	504-F5395-00	FIXADOR DE RAIOS	02	
	2H3-F5146-00	RAIO INTERNO	16	
	2H3-F5147-00	RAIO EXTERNO	16	
24	94414-11001-09	ARCO (1,00 x 1,00)	01	
25	94127-11005-09	PARO DE FREIO (0,75 x 1,00)	01	
26	94007-11011-09	LÂMINA DE AR (0,75 x 1,00)	02	
27	94328-11012-09	CIVIL DO AR	01	

FIG. 24 - RUOTA DI AVANTERZA

B5

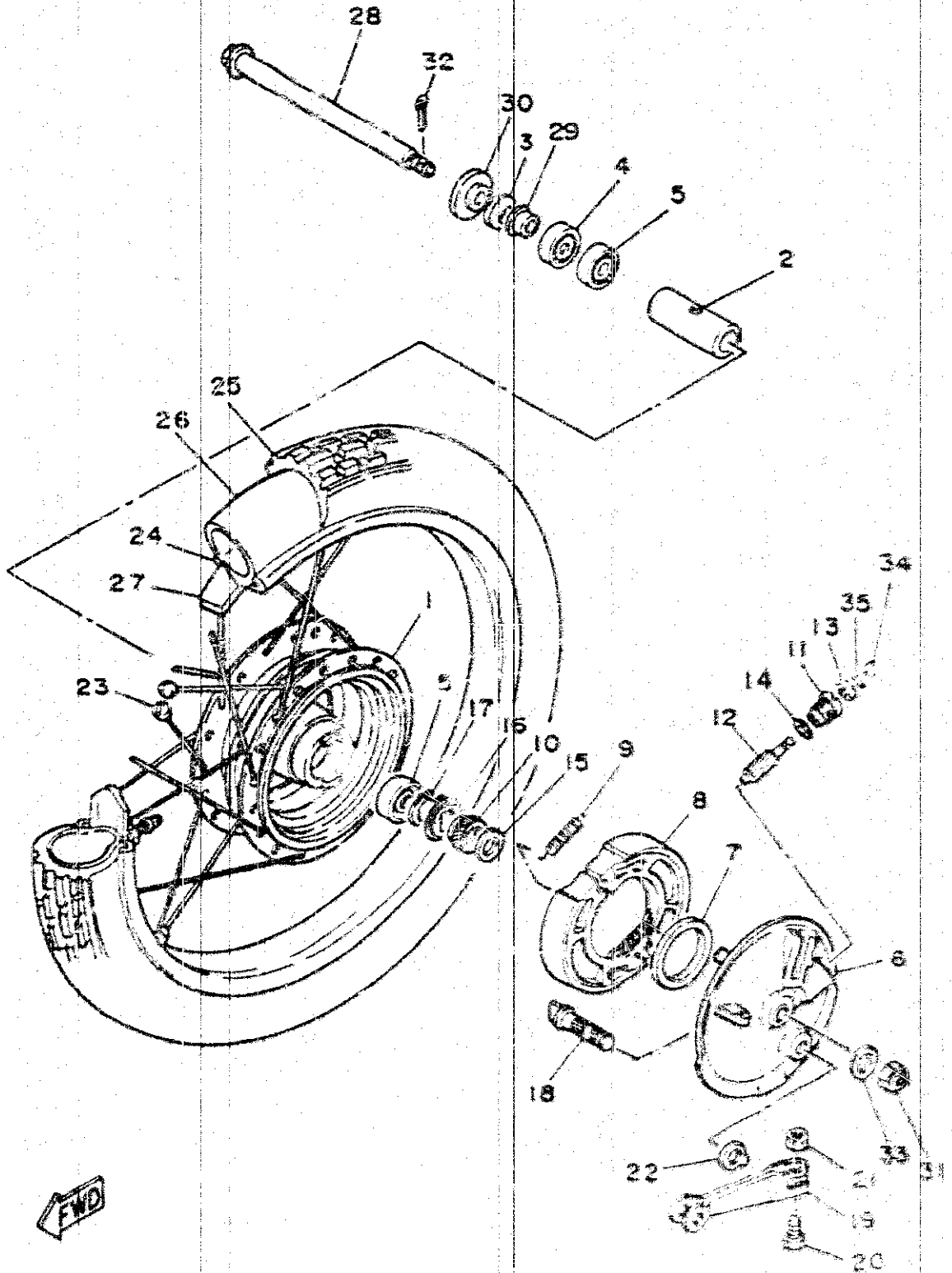


FIG. 24 - RODA DIANTEIRA

B6

REF Nº	CÓDIGO	DISCRIMINAÇÃO	QT	OBS.
24-28	502-F5381-00	EIXO DA RODA DIANTEIRA	01	
29	2H3-F5183-60	ESPAÇADOR	01	
30	90201-12362-09	ARRUELA LISA	01	
31	90171-12801-09	PORCA DO EIXO DA RODA	01	
32	91401-30028-09	CONTRA PINO	01	
33	50201-12362-09	ARRUELA LISA	01	
34	502-29513-00	PRESILHA	01	
35	93210-14104-09	ANEL DE BORRACHA	01	

FIG. 25 - RODA TRASEIRA

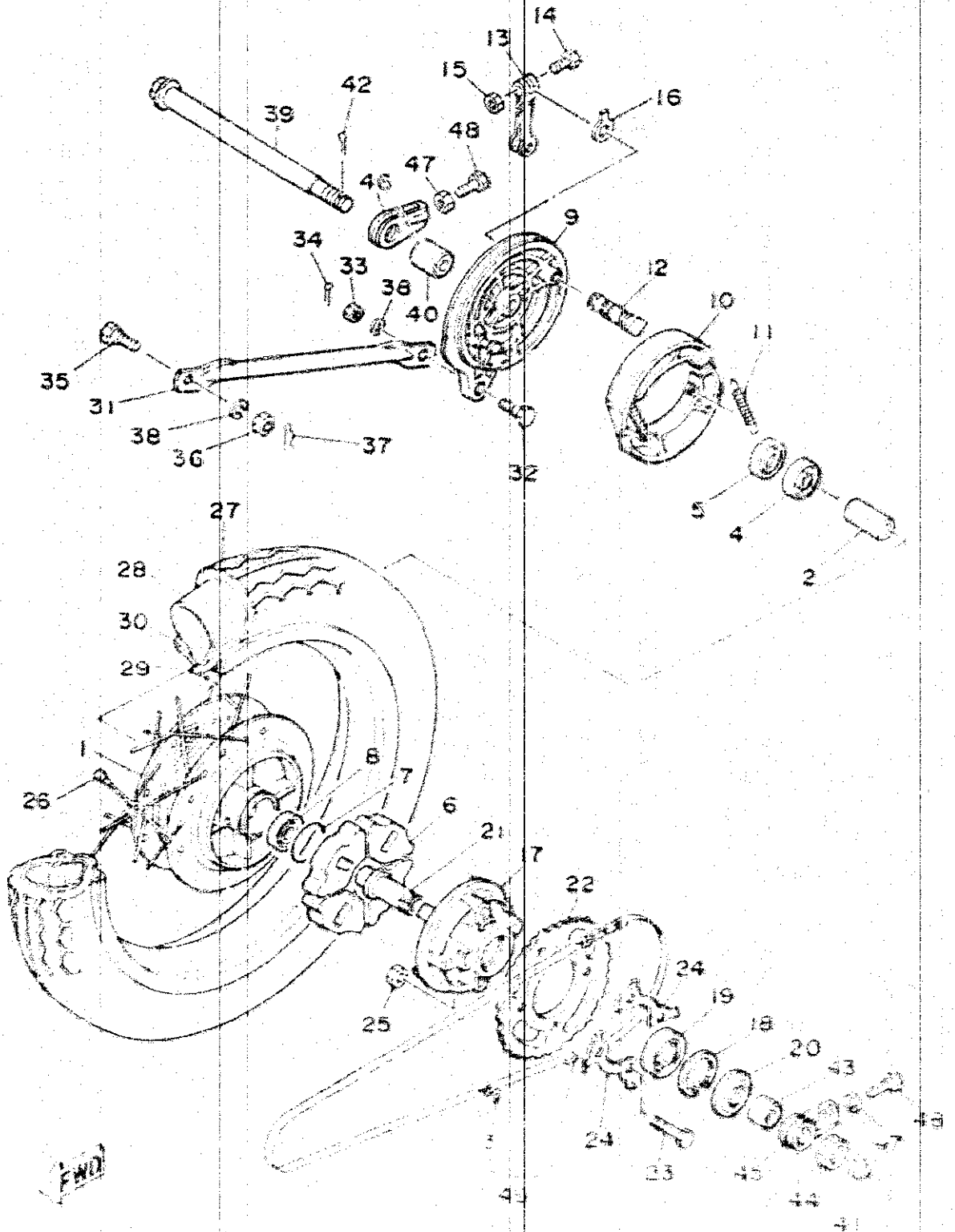
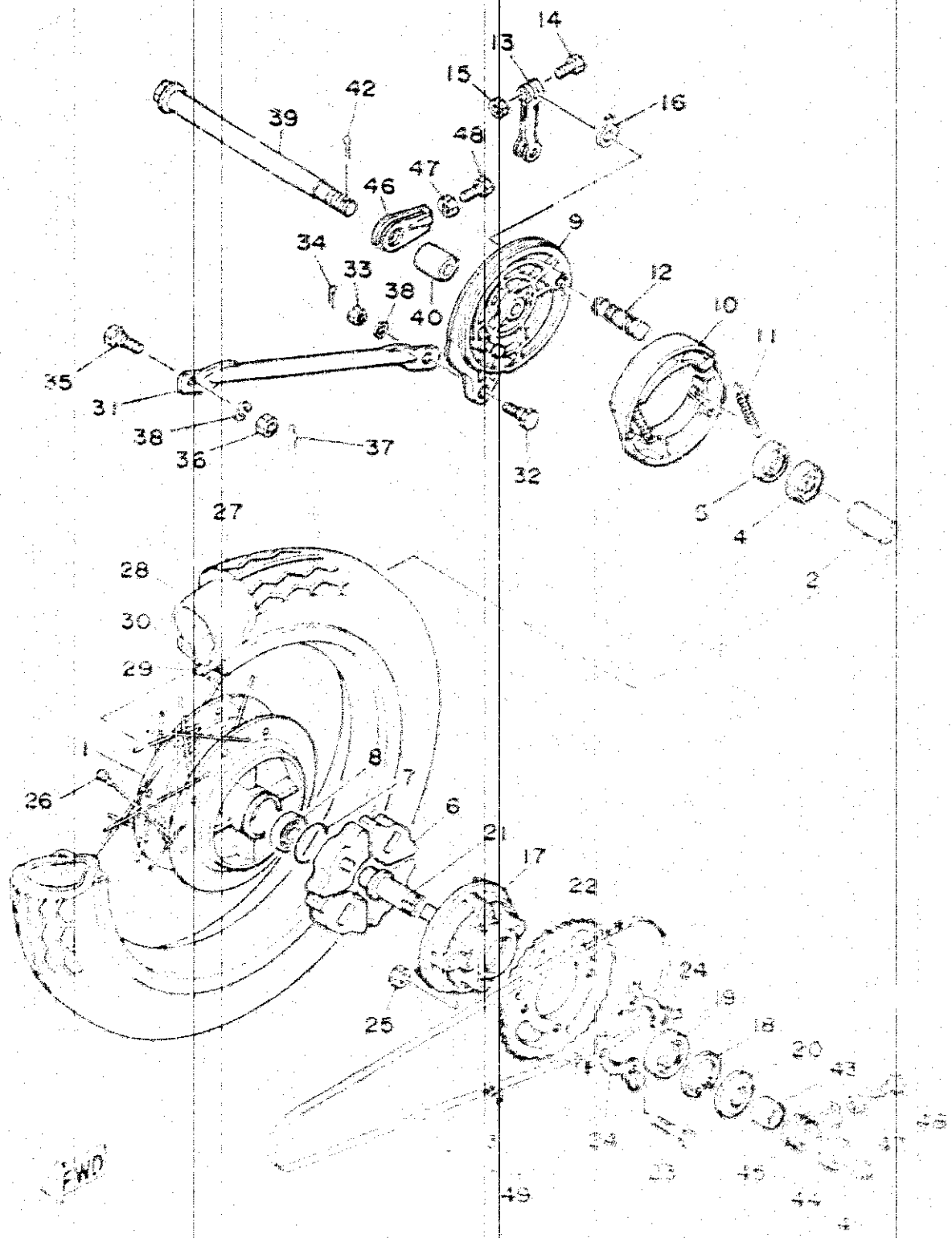


FIG. 25 - RODA TRASEIRA

REF. N°	CÓDIGO	DISCRIMINAÇÃO	QT.	OBS.
25-01	369-F5311-00	CUBO DA RODA TRASEIRA	01	
02	90560-15800-09	ESPAÇADOR	01	
03	94604-26001-09	EMENDA DA CORRENTE	01	
04	93306-20205-09	ROLAMENTO	01	
05	93104-22018-09	RETENTOR	01	
06	502-29536-00	AMORTIZADOR	04	
07	93210-42101-09	ANEL DE BORRACHA	01	
08	93306-20204-09	ROLAMENTO	01	
09	35N-F5321-00	PRATO DA SAPATA DO FREIO	01	
10	504-F5330-00	CONJUNTO DA SAPATA DO FREIO	01	
11	90506-16801-09	MOLA	02	
12	2H3-F5351-00	EIXO DE CAMES	01	
13	504-F5355-00	ALAVANCA DO EIXO DE CAMES	01	
14	90101-06278-09	PARAFUSO	01	
15	95301-06600-09	PORCA	01	
16	5L9-F533A-00	PLACA INDICATIVA	01	
17	23L-F5366-00	CUBO DA EMBREAGEM	01	
18	93420-40007-09	ANEL TRAVA	02	
19	93306-00404-09	ROLAMENTO	01	
20	93106-26805-09	RETENTOR	01	
21	23L-F5387-00	EIXO DA COROA	01	
22	42K-F5439-00	COROA 39 DENTES	01	
23	90109-08803-09	PARAFUSO	04	
24	23L-F5412-00	ARRUELA DUPLA	01	
25	90301-08201-09	PORCA	04	
26	504-F5395-00	FIXADOR DA CÂMERA	01	
27	504-F5396-00	RAIO INTERNO	01	
28	504-F5397-00	RAIO EXTERNO	01	
29	94120-16001-09	ANEL TRASEIRO (2,250)	01	

FIG. 25 - RODA TRASEIRA



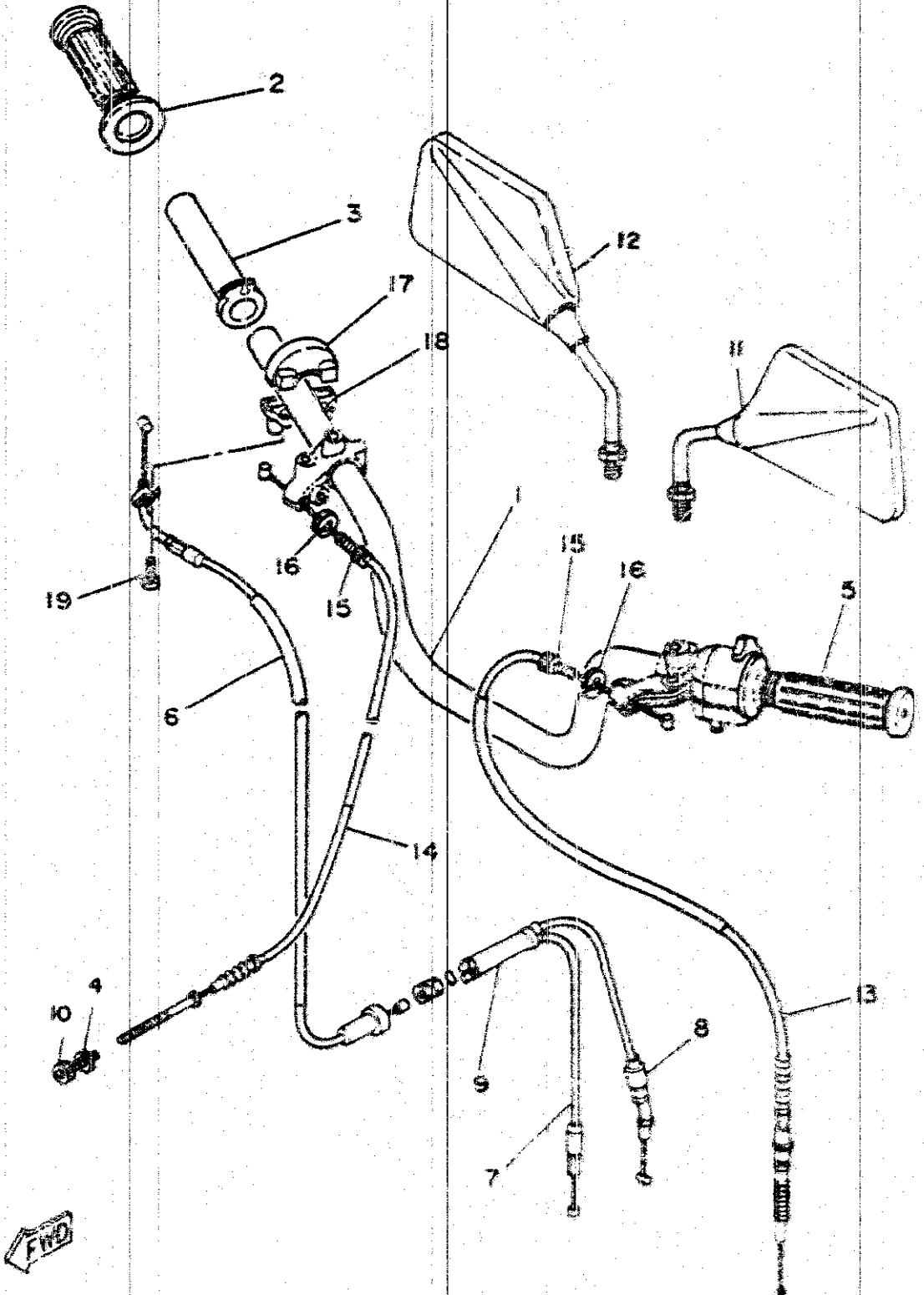
FWD

FIG. 25 - RODA TRASEIRA

06

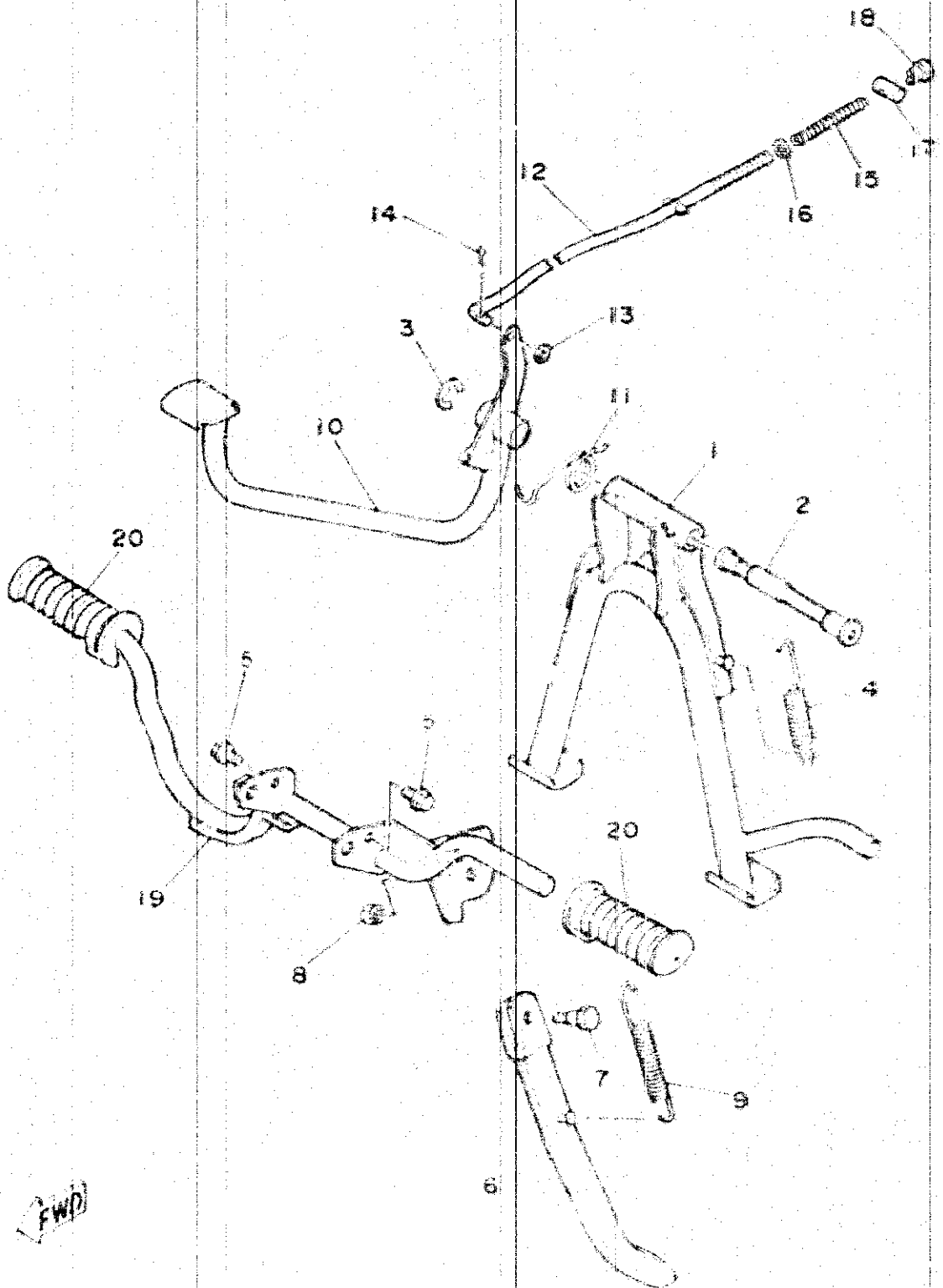
REF. N°	CÓDIGO	DISCRIMINAÇÃO	QT.	OBS.
25-28	94227-18010-09	CÂMARA DE AR (2,75 S X 18 M)	01	
29	94325-13800-09	CINTO DO ARO	01	
30	94416-16018-09	ARO DA RODA	01	
31	3V9-F5371-10	BARRA DE TENSÃO	01	
32	90109-08801-09	PARAFUSO	02	
33	98801-08200-09	PORCA	01	
34	91401-20012-09	CONTRA PINO	01	
35	90109-08804-09	PARAFUSO	01	
36	98801-08200-09	PORCA	01	
37	91401-20012-09	CONTRA PINO	01	
38	92901-08100-09	ARRUELA DE PRESSÃO	02	
39	23L-F5381-00	EIXO DA RODA	01	
40	23L-F5383-00	ESPAÇADOR	01	
41	90171-14006-09	PORCA DO EIXO DA RODA	01	
42	91401-30028-09	CONTRA PINO	01	
43	23L-F5386-00	ESPAÇADOR	01	
44	90170-20804-09	PORCA DO EIXO DA RODA	01	
45	504-29654-00	ESTICADOR DA CORRENTE LE	01	
46	504-29655-00	ESTICADOR DA CORRENTE LE	01	
47	98801-08200-09	PORCA	02	
48	90101-08810-09	PARAFUSO	02	
49	NOTA - 1	CORRENTE DE TRANSMISSÃO	01	
		NOTA 1 : VERIFICAR CIRCULAR *SSCJ-019-000/86* DE FEVEREIRO DE 86		

FIG. 26 - GUIÇÃO E CABOS



REF. Nº	CÓDIGO	DISCRIMINAÇÃO	QT.	OBS
26-01	35N-F6111-00	GUIDÃO	01	
02	5L9-F6242-00	MANOPLA LD	01	
03	3V9-F6243-00	TUBO GUIA DA MANOPLA	01	
04	90123-06010-09	PARAFUSO DE AJUSTE DO CABO	01	
05	5L9-F6241-00	MANOPLA LE	01	
06	35N-F6311-00	CABO DO ACELERADOR	01	
07	35N-F6312-01	CABO DO ACELERADOR	01	
08	23L-F6321-00	CABO DA BOMBA DE ÓLEO	01	
09	5L9-F6261-00	CILINDRO DO CABO	01	
10	90179-06143-09	PORCA DE AJUSTE DO CABO	01	
11	23L-F6290-50	ESPELHO RETROVISOR L.E.	01	
12	23L-F6290-40	ESPELHO RETROVISOR L.D.	01	
13	35N-F6335-00	CABO DA EMBREAGEM	01	
14	35N-F6341-00	CABO DO FREIO	01	
15	90123-06046-09	PARAFUSO DE AJUSTE DO CABO	02	
16	90179-06148-09	PORCA DE AJUSTE DO CABO	02	
17	502-F6261-00	FIXADOR SUPERIOR DA MANOPLA	01	
18	502-F6262-00	FIXADOR INFERIOR DA MANOPLA	01	
19	98501-05015-09	PARAFUSO	02	

FIG. 27 - CAVALETES - ESTRIBOS - PEDAL DE FREIO



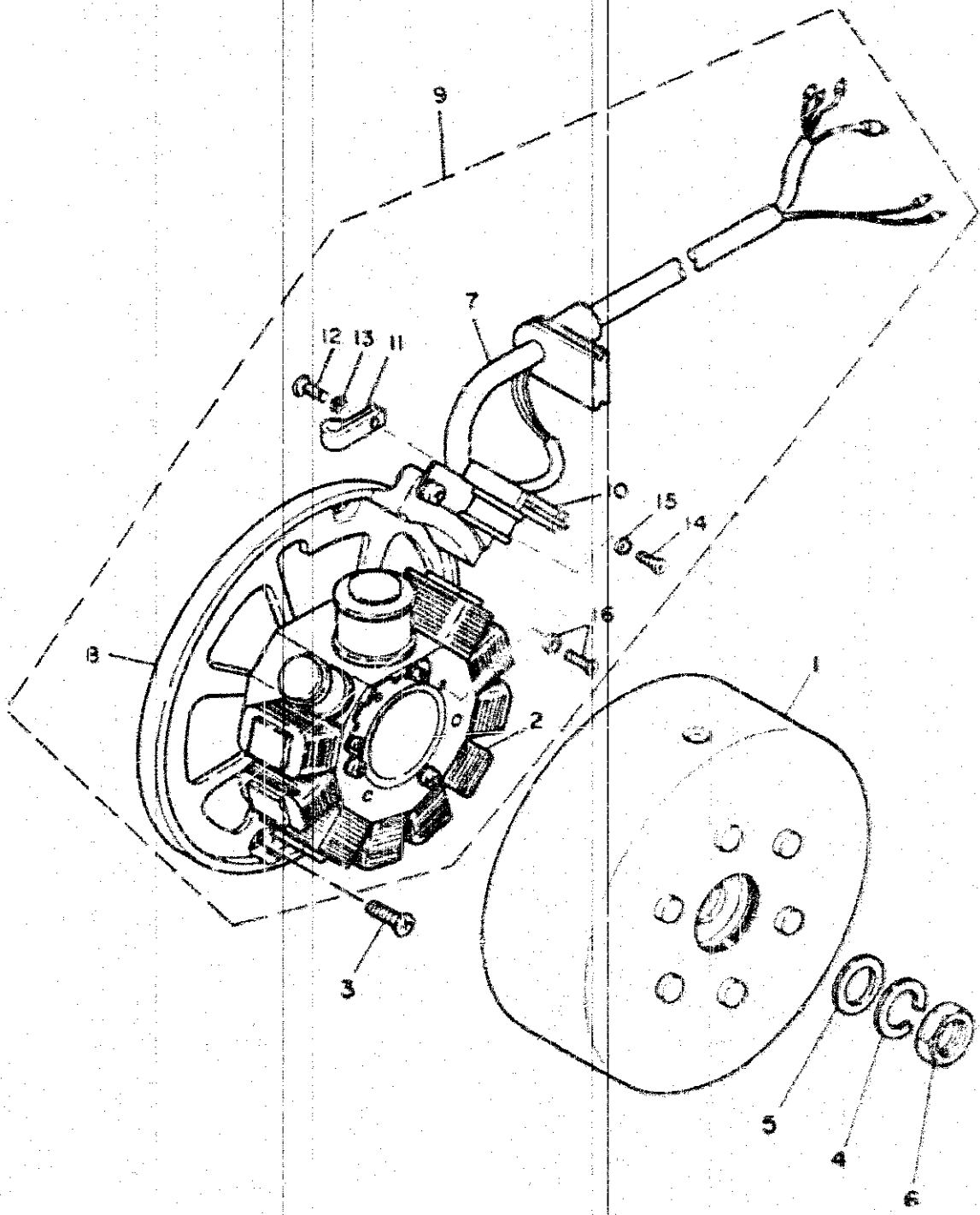
FWD

FIG. 27 - CAVALETES - ESTRIBOS - PEDAL DE FREIO

76

REF. N°	CODIGO	DISCRIMINAÇÃO	QT.	OBS.
27-01	35N-F7111-01	CAVALETE CENTRAL	01	
02	503-29711-01	EIXO DO CAVELETE CENTRAL	01	
03	93430-12800-09	ANEL TRAVA	02	
04	35N-F7116-00	MOLA DE TENSÃO	01	
05	97201-06020-09	PARAFUSO	02	
06	504-F7311-00	CAVALETE LATERAL	01	
07	90109-08800-09	PARAFUSO	01	
08	98801-08200-09	PORCA	01	
09	90506-25047-09	MOLA DE TENSÃO	01	
10	35N-F7211-00	PEDAL DE FREIO	01	
11	35N-F7216-00	MOLA DE RETORNO	01	
12	35N-F7231-00	VARETA DO FREIO	01	
13	92901-06200-09	ARRUELA LISA	01	
14	91401-20012-09	CONTRA PINO	01	
15	90507-10801-09	MOLA	01	
16	92901-06200-09	ARRUELA LISA	01	
17	90249-12800-09	PINO	01	
18	90179-08801-09	PORCA	01	
19	35N-F7411-00	ESTRIBO	01	
20	502-F7421-00	CAPA DO ESTRIBO	01	

FIG. 28 - CONJUNTO DO MAFIETO



REF. Nº	CÓDIGO	DISCRIMINAÇÃO	QT.	OBS.
28-01	42K-H1450-00	ROTOR DO MAGNETO	01	
02	42K-81414-V0	ESTATOR DO MAGNETO	01	
03	92701-06012-09	PARAFUSO	02	
04	92001-12100-09	ARRUELA DE PRESSÃO	01	
05	90201-12593-09	ARRUELA LISA	01	
06	90170-12067-09	PORCA	01	
07	42K-H131X-00	CHICOTE DO MAGNETO	01	
08	42K-H5561-00	BASE DO MAGNETO	01	
09	42K-H1410-00	CONJUNTO DO ESTATOR COMPLETO	01	
10	42K-85595-V0	BORNA DE PULSO	01	
11	42K-H1328-00	BRACADEIRA	01	
12	98501-04010-09	PARAFUSO	01	
13	92901-04100-09	ARRUELA DE PRESSÃO	01	
14	98501-05010-09	PARAFUSO	02	
15	92901-05100-09	ARRUELA DE PRESSÃO	02	
16	97601-05130-09	PARAFUSO COM ARRUELA	03	

FIG. 29 SINALIZADORES (PISCA-PISCA)

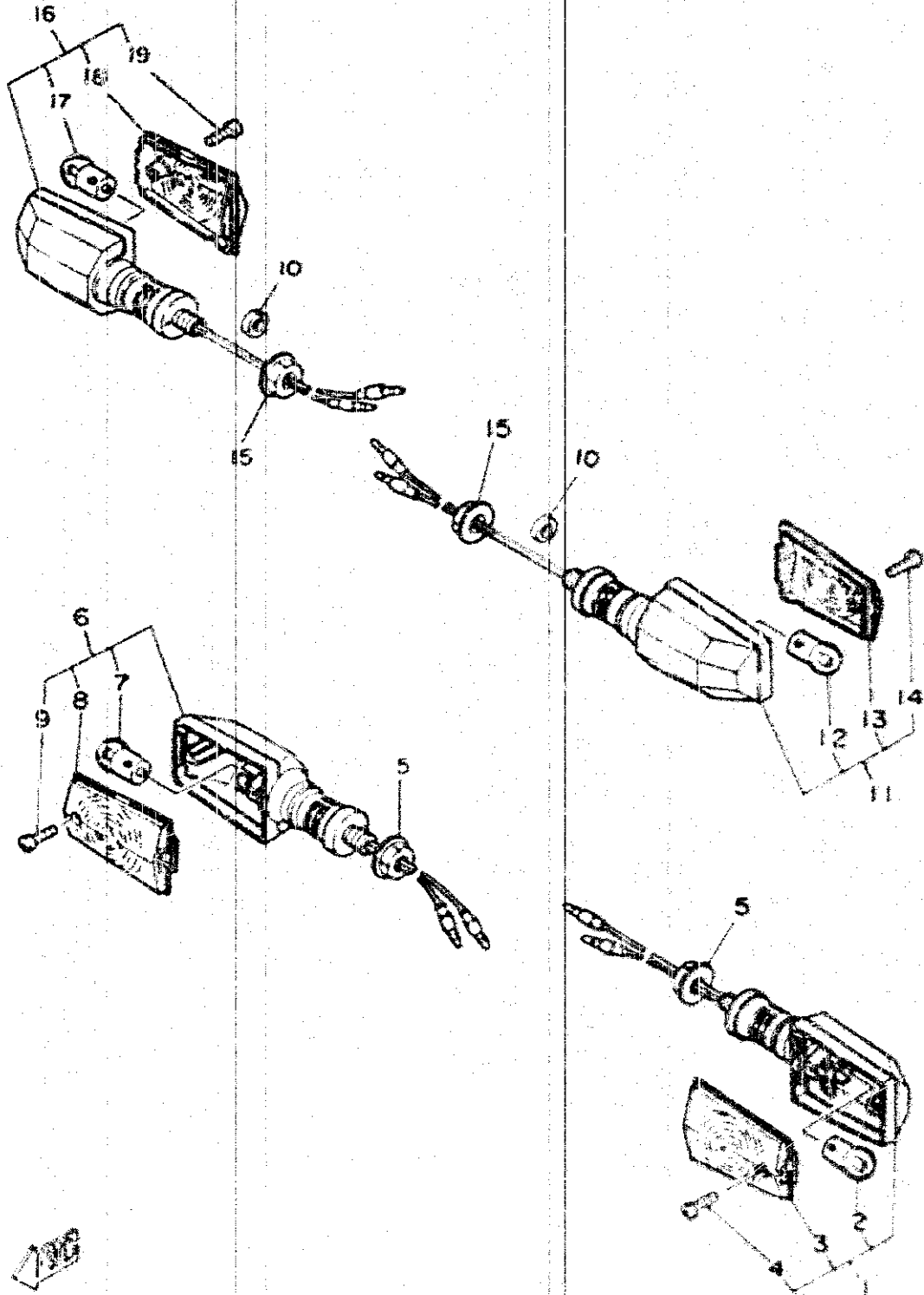
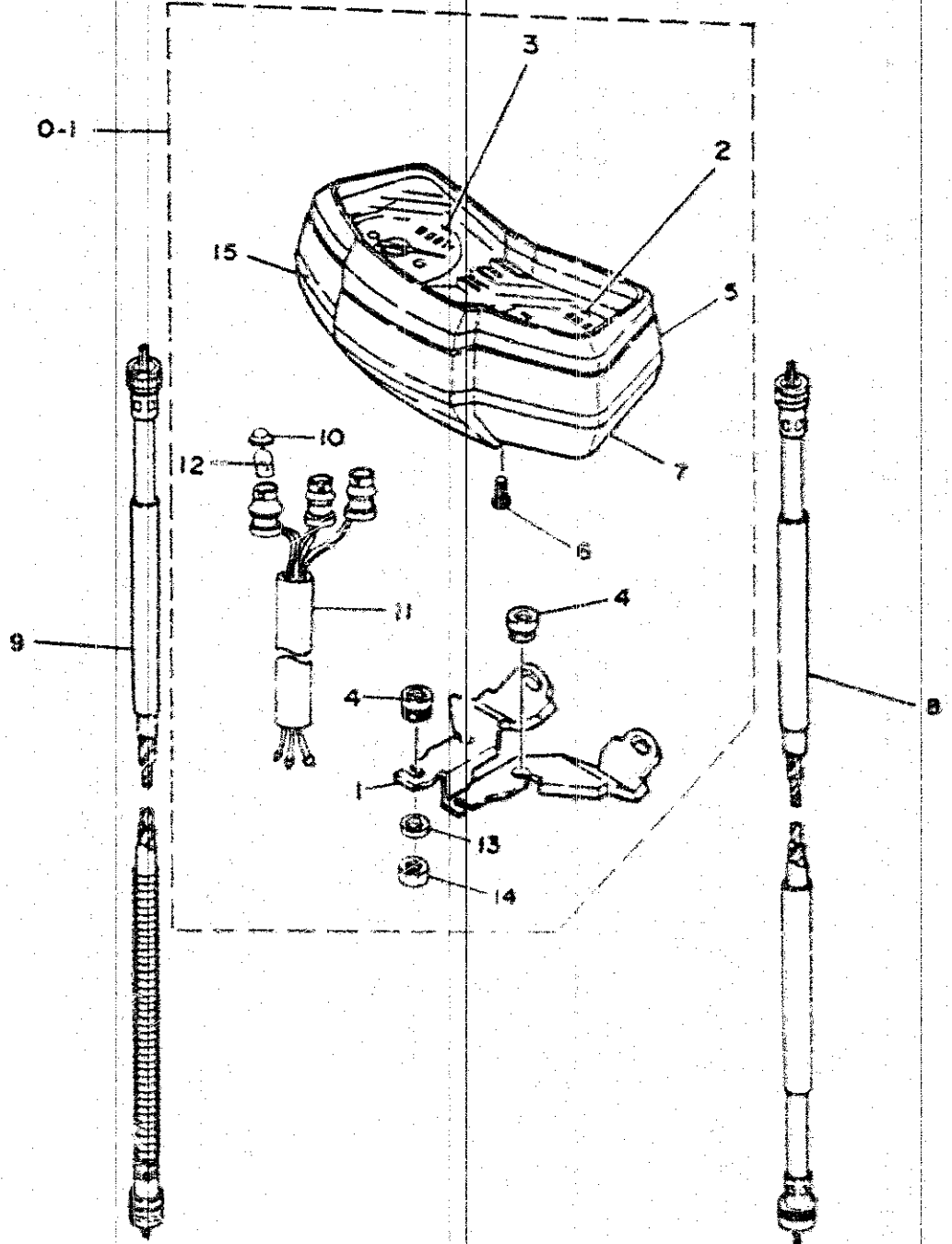


FIG. 29 - SINALIZADORES (PISCA-PISCA)

H6

REF N°	CÓDIGO	DISCRIMINAÇÃO	QT.	OBS.
29-01	42K-H3310-00	PISCA PISCA DIANTEIRO LE	01	
02	42K-H3311-00	LÂMPADA (12V - 10W)	01	
03	23L-H3312-00	LENTE	01	
04	97701-40520-09	PARAFUSO	01	
05	95301-12700-09	PORCA	02	
06	42K-H3320-00	PISCA PISCA DIANTEIRO LD	01	
07	42K-H3311-00	LÂMPADA (12V - 10W)	01	
08	23L-H3322-00	LENTE	01	
09	97701-40520-09	PARAFUSO	01	
10	92901-12100-09	ARRUELA DE PRESSÃO	02	
11	42K-H3330-00	PISCA PISCA TRASEIRO LE	01	
12	42K-H3311-00	LÂMPADA (12V - 10W)	01	
13	23L-H3322-00	LENTE	01	
14	97701-40520-09	PARAFUSO	01	
15	95301-12700-09	PORCA	02	
16	42K-H3340-00	PISCA PISCA TRASEIRO LD	01	
17	42K-H3311-00	LÂMPADA (12V - 10W)	01	
18	23L-H3312-00	LENTE	01	
19	97701-40520-09	PARAFUSO	01	

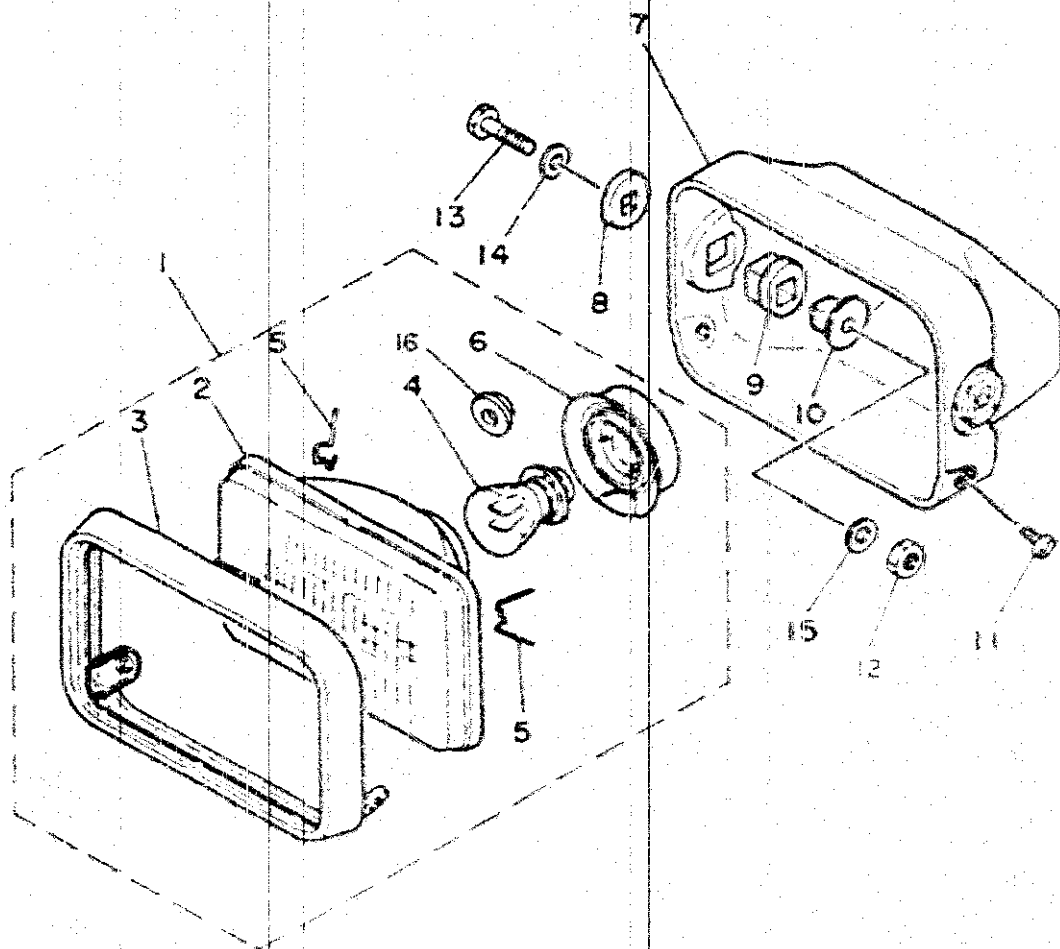
FIG. 30 - PANEEL DE INSTRUMENTOS



FWD

REF. Nº	CÓDIGO	DISCRIMINAÇÃO	QT.	OBS.
30-0-1	35N-H3500-10	CONJUNTO DO PAINEL DE INSTRUMENTOS	01	
01	35N-H3519-00	SUORTE DO PAINEL DE INSTRUMENTOS	01	
02	35N-H3570-00	CONJUNTO DO VELOCÍMETRO	01	
03	35N-H3540-00	CONJUNTO DO TACÔMETRO	01	
04	35N-H3523-00	AMORTIZADOR	04	
05	35N-H353E-00	ARO FRONTAL	01	
06	97732-35516-09	PARAFUSO	07	
07	35N-H353F-00	TAMPA INFERIOR	01	
08	35N-H3550-00	CABO DO VELOCÍMETRO	01	
09	35N-H3560-00	CABO DO TACÔMETRO	01	
10	35N-H3586-00-01	REGULADOR DE INTENSIDADE AJU.	01	
11	35N-H3586-00	CONJUNTO DO SOQUETE	01	
12	35N-H3531-00	LÂMPADA DO PAINEL	07	
13	90206-05800-09	ARRUELA ESPECIAL	02	
14	95301-05600-09	PERÇA	02	
15	35N-H356W-00	CAIXA INTERMEDIÁRIA DOS INSTR.		

FIG. 31 - FAROL DIANTEIRO



FWD

REF. N°	CÓDIGO	DISCRIMINAÇÃO	QT.	OBS.
31-01	42K-H4310-00	FAROL DIANTEIRO COM ARO CROMADO	01	
02	23L-H4120-00	LENTE DO FAROL	01	
03	23L-H4115-00	ARO DO FAROL CROMADO	01	
04	42K-H4114-00	LÂMPADA (12v - 35/35w)	01	
05	23L-H4124-00	MOLA DO ARO	04	
06	23L-H4112-00	SOQUETE DA LÂMPADA	01	
07	23L-H4311-00	CARCAÇA DO FAROL	01	
08	5L9-H4164-00	BUCHA	02	
09	5L9-H4163-00	BUCHA	02	
10	5L9-H4145-00	ESPACADOR	02	
11	98506-05012-09	PARAFUSO	02	
12	98801-08200-09	PORÇA	02	
13	97303-08035-09	PARAFUSO	02	
14	92901-08000-09	ARRUELA LISA	02	
15	92901-08200-09	ARRUELA LISA	02	
16	23L-H4197-00	ALÇA DE VEDAÇÃO	01	

FIG. 32 - LANTERNA TRASEIRA

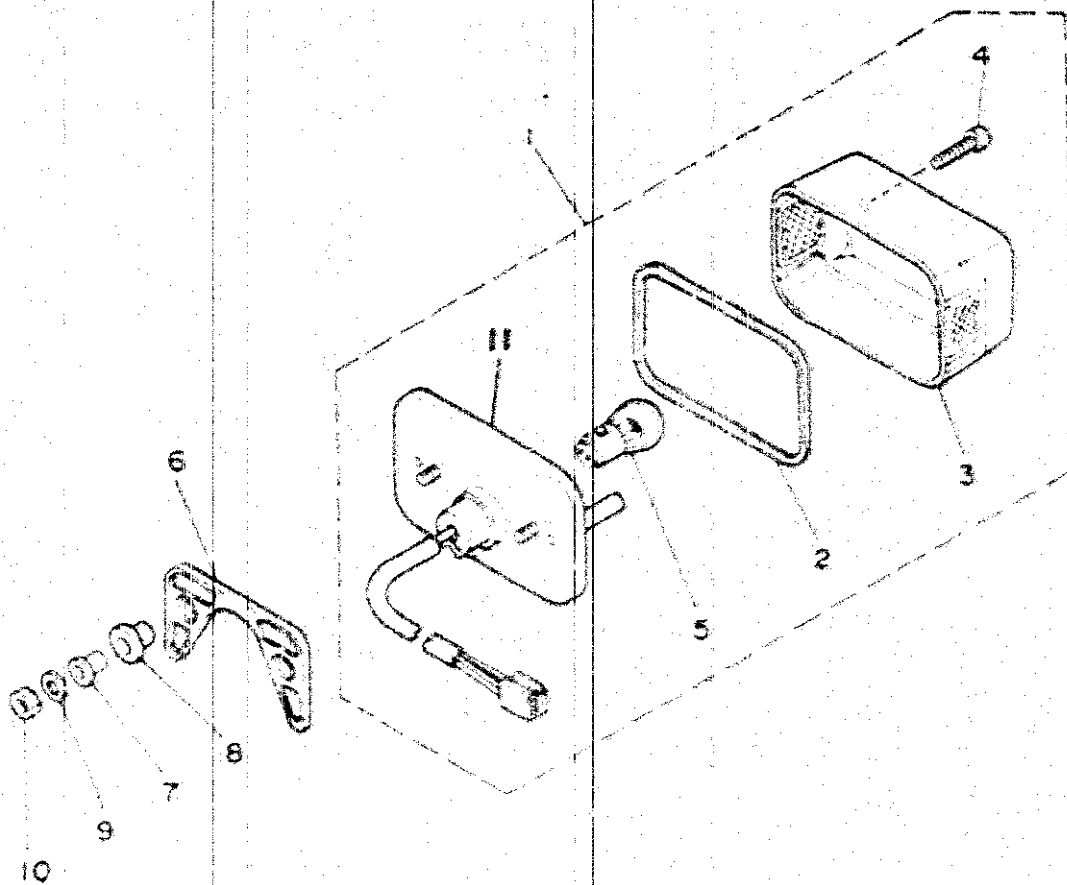


FIG. 32 - LANTERNA TRASEIRA

K6

REF. Nº	CODIGO	DISCRIMINAÇÃO	QT.	OBS.
01	35N-H4710-00	LANTERNA TRASEIRA COMPLETA	01	
02	3V9-H4523-00	GAXETA DALENTE	01	
03	3V9-H4521-00	LENTE	01	
04	3V9-H4524-00	PARAFUSO	02	
05	42L-H4514-00	LÂMPADA (12V - 21/5W)	01	
06	35N-H4542-00	BASE AMORTIZADORA	01	
07	6L9-H4557-00	ESPAÇADOR	02	
08	6L9-H4553-00	AMORTIZADOR	02	
09	9D201-06380-00	ARRUELA LISA	10	
10	95305-06600-00	PORCA	10	
11	3V9-H4511-00	BASE DA LANTERNA TRASEIRA	01	

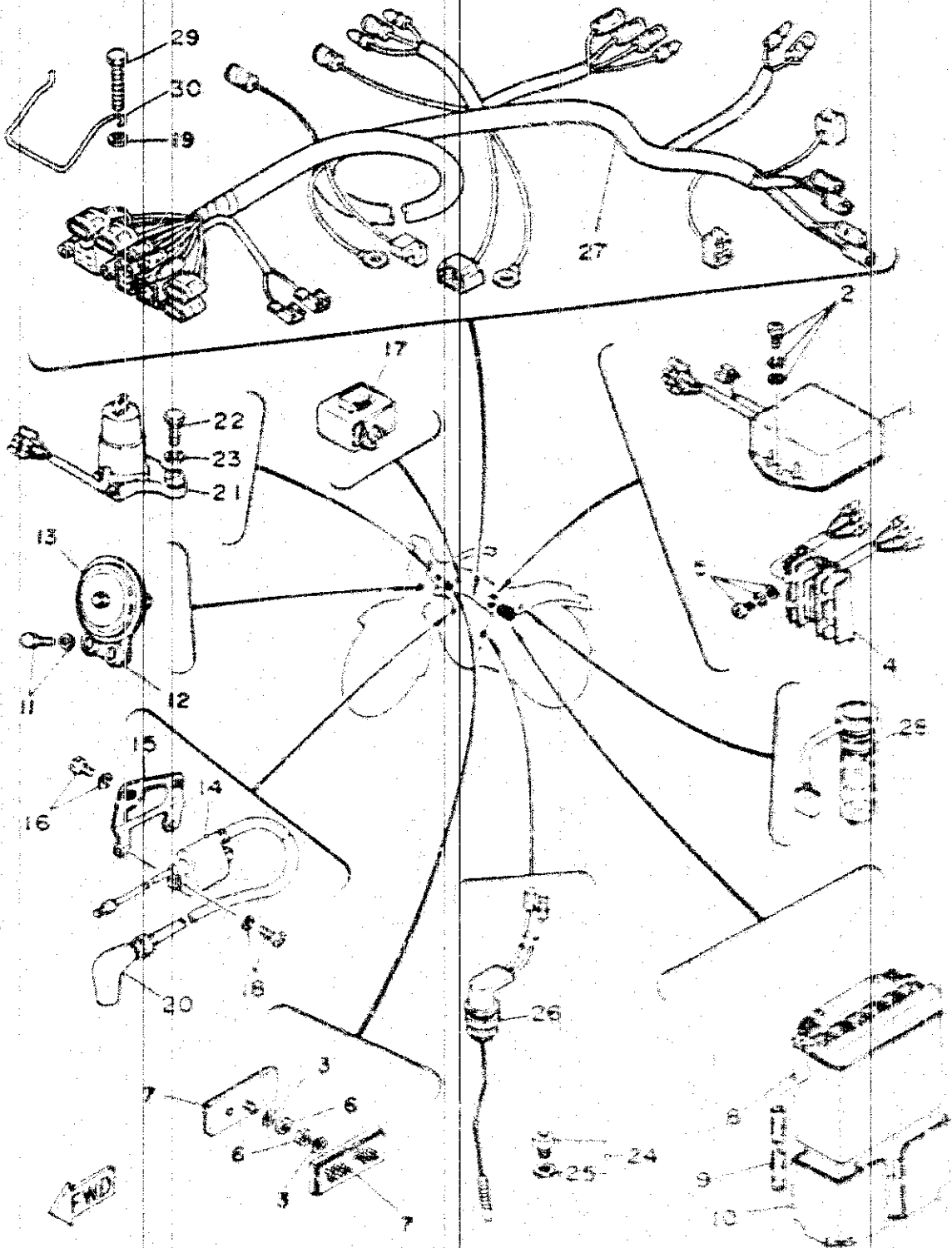
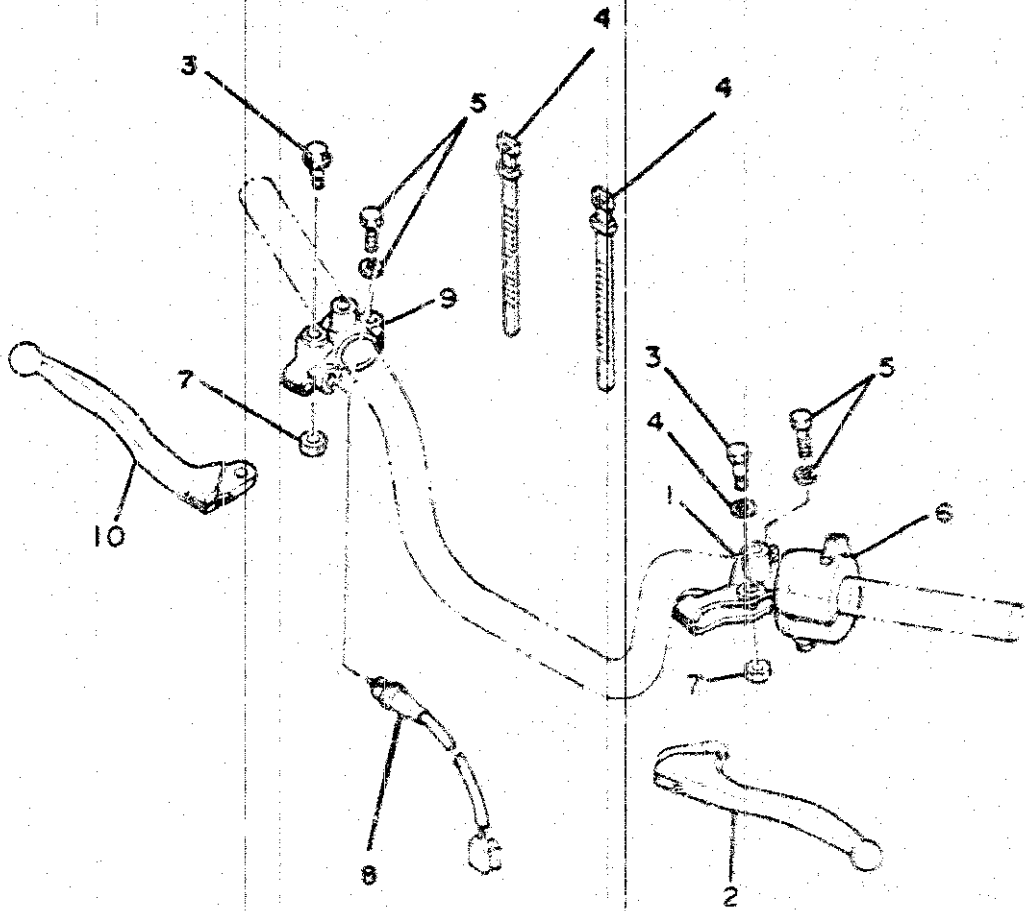


FIG.33 - SISTEMA ELÉTRICO

REF. Nº	CÓDIGO	DISCRIMINAÇÃO	QT	OBS.
---------	--------	---------------	----	------

33-01	35N-85540-M0	CONJUNTO DO CDI	01	
02	97601-06316-09	PARAFUSO COM ARRUELA	02	
03	92901-06100-09	ARRUELA DE PRESSÃO	02	
04	42K-81988-R0	RETIFICADOR E REGULADOR DE VOLTAGEM	01	
05	97601-06312-09	PARAFUSO COM ARRUELA	02	
06	95301-06600-09	PORCA	02	
07	13L-86110-00	REFLETOR LATERAL	02	
08	42F-67110-00	BATERIA (22Ah, 6 - 24)	01	
09	00445-09357-09	TUBO DE RESPIRO (Ø 10 x 08 x 250mm)	01	
10	42F-68122-00	PROTECTOR DE BATERIA	01	
11	97601-06314-09	PARAFUSO COM ARRUELA	01	
12	319-83371-60	SUPORTE DA BUSINA	01	
13	36G-45571-00	BUSINA	01	
14	418-82313-M0	BUSINA DE TENSÃO	01	
15	42F-68316-00	SUPORTE DA BARRA DE TENSÃO	01	
16	97601-06312-09	PARAFUSO COM ARRUELA	01	
17	290-83340-20	RELE DE PRESSÃO	01	
18	97601-06312-09	PARAFUSO COM ARRUELA	01	
19	92901-06100-09	ARRUELA DE PRESSÃO	01	
20	13L-86110-00	REFLETOR LATERAL	01	
21	42F-68122-00	PROTECTOR DA BATERIA	01	
22	97601-06314-09	PARAFUSO COM ARRUELA	01	
23	92901-06100-09	ARRUELA DE PRESSÃO	01	
24	42F-68122-00	PROTECTOR DA BATERIA	01	
25	42F-68122-00	PROTECTOR DA BATERIA	01	
26	42F-68122-00	PROTECTOR DA BATERIA	01	
27	42F-68122-00	PROTECTOR DA BATERIA	01	
28	42F-68122-00	PROTECTOR DA BATERIA	01	
29	42F-68122-00	PROTECTOR DA BATERIA	01	
30	42F-68122-00	PROTECTOR DA BATERIA	01	
31	42F-68122-00	PROTECTOR DA BATERIA	01	
32	42F-68122-00	PROTECTOR DA BATERIA	01	
33	42F-68122-00	PROTECTOR DA BATERIA	01	
34	42F-68122-00	PROTECTOR DA BATERIA	01	
35	42F-68122-00	PROTECTOR DA BATERIA	01	

FIG. 34 - INTERRUPTOR DO GUIÃO E MANETES



FWD

FIG.34 - INTERRUPTOR DO GUIÃO E MANETES

REF. Nº	CÓDIGO	DISCRIMINAÇÃO	QT.	OBS.
34-01	23K-H2911-00	SUPORTE DO MANETE LE	01	
02	35N-H3912-00	MANETE LE	01	
03	5L9-H3945-00	PARAFUSO	02	
04	502-H3936-00	BRAÇADEIRA DO CABO	02	
05	97501-06122-09	PARAFUSO COM ARRUELA	01	
06	414-H3972-00	INTERRUPTOR DO GUIÃO LE	01	
07	90135-06800-09	PORCA	01	
08	5L9-H3960-00	INTERRUPTOR DO FREIO DIANTEIRO	01	
09	23K-H2921-00	SUPORTE DO MANETE LD	01	
10	35N-H3922-00	MANETE LD	01	

CODIGO	REF: N°	CODIGO	REF: N°	CODIGO	REF: N°
1V1-16321-00	10-05	2H3-F5183-60	24-29	23K-E8120-00	14-01
1V1-16342-00	10-04	2H3-F5351-00	24-18	23L-E1127-00	01-02
1W1-15641-00	09-02	2H3-F5351-00	25-12	23L-E1128-00	01-03
1W1-15666-00	09-06	2H3-F8100-00	17-14	23L-E1129-00	01-04
122-23411-00	20-07	2MW-E4711-00	06-06	23L-E1161-00	01-09
122-23412-00	20-08			23L-E1351-00	01-10
137-14143-30	05-21	2MW-F1710-10-36	17-01	23L-E1400-00	02-01
15F-E3622-00	04-05	2MW-F1710-10-33	17-01	23L-E1412-00	02-02
156-23411-00	20-09			23L-E1633-00	02-07
156-23412-00	20-05	2MW-1720-10-36	17-02	23L-E1681-00	02-05
164-14137-00	05-13	2MW-F1720-10-33	17-02	23L-E3565-00	04-06
174-14123-00	05-26			23L-E3591-00	04-11
174-14134-00	05-15	2MW-F1781-10-33	17-03	23L-E3584-00	04-12
18G-16351-00	10-06	2MW-F1781-10-36	17-03	23L-E4410-00	04-27
18G-16371-00	10-03			23L-E4411-00	04-19
183-14196-00	05-10	2MW-F1782-10-33	17-04	23L-E4412-00	04-22
183-14197-01	05-16	2MW-F1782-10-36	17-04	23L-E4461-00	04-21
2A6-18511-00	13-09			23L-E4462-00	04-23
2H3-E1422-00	02-03	2MW-F4110-10-36	22-01	23L-E4463-00	04-25
2H3-E3133-00	03-06	2MW-F4110-10-33	22-01	23L-E4468-00	04-28
2H3-E3175-00	03-13			23L-E5441-00	10-28
2H3-E3176-00	03-10	2MW-F4240-10-36	22-08	23L-E6357-00	10-21
2H3-E3178-00	03-09	2MW-F4240-10-33	22-08	23L-E7121-00	11-02
2H3-E3610-00	04-01			23L-E7211-00	11-09
2H3-E5128-00	07-11	2MW-F4750-00-36	23-11	23L-E7221-00	11-12
2H3-E5362-00	08-10	2MW-F4750-00-60	23-11	23L-E7231-00	11-13
2H3-E5371-00	07-07			23L-E7241-00	11-14
2H3-E7461-50	11-21	2MW-F4756-00-36	23-03	23L-E7251-00	11-15
2H3-E7462-00	11-25	2MW-F4756-00-	23-03	2H3-E7411-00	11-01
2H3-E7931-00	13-04	2MW-H2590-00	03-27		
2H3-E7837-01	12-03	2MW-H3972-00	04-06	23L-E11617-10-36	16-01
2H3-E7837-01	12-03	2MW-14107-25	05-16	23L-E1511-10-30	16-01
2H3-E7841-00	12-07	2MW-29838-01	16-22	23L-F1515-00	16-03
2H3-E7843-00	12-06	2MX-E1111-00	01-01	23L-E1717-01	16-07
2H3-E7861-00	12-01	2MX-E1181-00	07-05	23L-F1741-01	16-01
2H3-E8542-00	12-02	2MX-11671-00-87	12-15	23L-E2375-01	16-01
2H3-F1512-70-20	14-18	2MX-11675-00	12-15	23L-E2375-01	16-01
2H3-F1541-70	14-18	2MX-11684-00	02-18	23L-E2375-01	16-01
2H3-F5135-00	24-10	2MX-11697-00	12-15	23L-F1711-00	16-11
2H3-F5136-00	24-12	2MX-11698-00	12-15	23L-F1711-00	16-11
2H3-F5155-00	24-18	2MX-11700-00	12-15	23L-F1711-00	16-11

CODIGO	REF: NO	CODIGO	REF: NO	CODIGO	REF: NO
35N-F7116-03	27-04	42K-F3131-00	21-20	5L9-E8185-00	13-04
35N-F7211-00	27-10	42K-F3141-00	21-11	5L9-E8197-00	14-16
35N-F7216-00	27-11	42K-F3170-00	21-10	5L9-E8531-00	13-11
35N-F7231-00	27-12	42K-F4786-00	23-13	5L9-E8535-00	13-12
35N-F7411-00	27-19	42K-F5439-30	25-22	5L9-E8541-00	13-01
35N-F8179-00	17-20	42K-H131X-00	28-07	5L9-E8561-00	13-06
35N-H3371-00	33-13	42K-H1328-00	28-17	5L9-F533A-00	24-22
35N-H3500-10	33-01	42K-H1400-00	28-*	5L9-F533A-00	25-16
35N-H3519-00	30-01	42K-H1410-00	28-09	5L9-F6241-00	26-05
35N-H3523-00	30-04	42K-H1450-00	28-07	5L9-F6242-00	26-02
35N-H353E-00	30-05	42K-H3310-00	29-01	5L9-F6261-00	26-09
35N-H353F-00	30-07	42K-H3311-00	29-02	5L9-H4145-00	31-09
35N-H3531-00	30-12	42K-H3311-00	29-07	5L9-H4163-00	31-10
35N-H3540-00	30-03	42K-H3311-00	29-12	5L9-H4164-00	31-08
35N-H3550-00	30-02	42K-H3311-00	29-17	5L9-H4553-00	32-02
35N-H356W-00	30-15	42K-H3320-00	29-06	5L9-H4557-00	32-07
35N-H3560-00	30-09	42K-H3330-00	29-17	5L9-12612-00	13-10
35N-H3570-00	30-02	42K-H3340-00	29-16	502-E2116-00	03-15
35N-H3595-00	30-17	42K-H4114-00	31-04	502-F4515-70	22-16
35N-H3586-00-01	30-10	42K-H4310-00	31-01	502-F4521-00	22-17
35N-H4542-00	32-06	42K-H5561-00	28-09	502-F4531-00	22-11
35N-H4710-00	32-07	42K-61414-V0	28-02	502-F4532-01	22-12
35N-14101-00	05-01	42K-R5595-V0	26-10	502-F5136-30	24-11
35N-15660-00	09-01	42L-H4514-00	32-01	502-F6261-00	26-13
405-14171-00	05-20	452-14116-38	05-22	502-F6282-00	26-15
4X8-13613-70	04-02	493-14133-30	05-08	502-F7423-00	07-20
4Y2-11601-00	02-16	5L9-E3174-30	03-02	502-19602-00	09-11
4Y2-11601-10	02-16	5L9-E5451-00	08-14	502-19901-00	14-09
4Y2-11601-20	02-16	5L9-E5454-00	08-14	502-29513-00	24-34
4Y2-11601-30	02-16	5L9-E5601-00	09-17	502-29514-00	24-16
4Y2-11601-40	02-16	5L9-E6316-00	10-17	502-29536-00	25-06
4Y2-11661-00	02-04	5L9-E6358-00	10-24	502-29581-00	24-28
4Y2-16150-01	10-01	5L9-E6390-00	10-27	502-29512-00	24-03
401-15676-00	09-04	5L9-E7216-00	11-01	502-29711-01	27-07
401-16111-00-30	10-11	5L9-E7417-00	09-04	502-29743-00	14-05
42K-E3616-00	04-03	5L9-E7421-00	11-01	502-34741-00	14-14
42K-E7131-01	11-03	5L9-E7471-00	11-01	502-F5136-30	24-11
42K-E7141-01	11-04	5L9-E7609-00	12-10	502-E5712-00	24-03
42K-E7151-00	11-05	5L9-E7613-00	12-10	502-F5136-30	24-11
42K-F1770-00	17-16	5L9-E7177-00	13-14	502-F5136-30	24-11
42K-F1770-00	17-17	5L9-E7177-00	14-10	502-F5136-30	24-11

CÓDIGO	REF: Nº
90508-32349-09	14-03
90560-06002-09	23-06
90560-15800-09	25-02
90560-17147-09	10-15
91401-16012-09	19-18
91401-20012-09	25-34
91401-20012-09	25-37
91401-20012-09	27-14
91401-30028-09	24-32
91401-30028-09	25-42
91509-25020-09	03-08
91810-02014-09	07-03
91810-02014-09	08-02
91810-16016-09	07-04
92501-04008-09	22-22
92501-06012-09	17-12
92501-06012-09	13-12
92501-06015-09	04-14
92501-06015-09	15-18
92501-06015-09	18-06
92501-06020-09	08-03
92501-06020-09	08-07
92501-06025-09	03-03
92501-06030-09	12-04
92501-06045-09	07-14
92501-06045-09	03-04
92501-06065-09	07-04
92501-08010-09	07-12
92506-06016-09	17-13
92701-06012-09	25-03
92901-04100-09	28-10
92901-06100-09	23-16
92901-06100-09	23-19
92901-06200-09	10-13
92901-06200-09	16-20
92901-06200-09	19-23
92901-06200-09	23-13
92901-06200-09	27-16
92901-08100-09	06-09
92901-08100-09	15-01
92901-08100-09	16-24

CÓDIGO	REF: Nº
92901-08100-09	25-38
92901-08200-09	01-14
92901-08200-09	06-17
92901-08200-09	15-23
92901-08200-09	31-11
92901-08600-09	03-05
92901-08600-09	01-14
92901-10100-09	06-18
92901-10100-09	15-06
92901-10100-09	15-09
92901-10100-09	21-21
92901-10200-09	06-14
92901-12100-09	28-04
92901-12100-09	29-10
92901-12600-09	19-09
92906-06600-09	17-16
93101-10002-09	03-17
93101-12800-09	14-14
93101-17062-09	09-13
93102-18008-09	14-04
93102-26018-09	02-12
93102-28023-09	11-22
93103-28011-09	02-14
93104-07003-09	14-13
93104-14800-09	17-26
93104-32018-09	15-05
93105-47007-09	14-07
93106-26006-09	14-20
93109-06017-09	12-09
93109-18020-09	16-05
93210-07800-09	03-04
93210-14104-09	12-10
93210-14104-09	14-16
93210-18123-09	04-11
93210-42101-09	16-07
93306-00400-09	25-19
93306-10204-09	25-20
93306-10204-09	25-04
93306-20517-09	11-10
93306-30100-09	24-06
93306-30104-09	25-17

CÓDIGO	REF: Nº
93306-30401-09	11-20
93306-30405-09	02-13
93310-216L2	02-18
93310-422L0	02-07
93311-31515	11-16
93311-31515	11-23
93315-21813	13-03
93410-20800-09	24-17
93410-41001-09	21-05
93420-42007-09	25-18
93430-08006-09	03-07
93430-08006-09	13-07
93430-08200-09	09-15
93430-10801-09	14-04
93430-10801-09	14-07
93430-10801-09	14-15
93430-12800-09	27-03
93440-15012-09	09-09
93440-15012-09	11-10
93440-20043-09	11-07
93450-17202-09	02-19
93450-52010-09	02-11
93450-62010-09	11-21
93501-04303-09	20-09
93503-16802-09	09-16
93503-16802-09	10-20
93503-16802-09	20-06
93604-12503-09	14-06
93604-30502-09	13-04
94127-18026-09	14-25
94127-18061-09	26-27
94227-18010-09	14-26
94227-18010-09	26-28
94325-18800-09	24-27
94325-18800-09	26-29
94414-18007-09	14-21
94416-18007-09	10-05
94462-18007-09	10-01
94505-18007-09	07-01
94501-18007-09	07-01
94501-18007-09	14-11

CÓDIGO	REF. NO:	CÓDIGO	REF. NO:	CÓDIGO	REF. NO:
23L-F3122-10-AC	21-25	260-14142-30	05-25	35N-E5620-00	09-10
23L-F317E-00	20-15	29K-14158-01	05-12	35N-E5621-00	09-18
23L-317J-00	20-17	3R1-14141-40	05-23	35N-E8101-00	14-05
23L-317L-00	20-14	3T3-F3117-00	24-02	35N-E8111-00	14-08
23L-3340-00	21-22	3V9-E4612-00	06-02	35N-F1110-01	15-01
23L-3416-00	20-10	3V9-E4713-00	06-11	35N-F1165-01	15-10
23L-F3435-00-AC	20-01	3V9-E4714-00	06-12	35N-F117F-00	15-16
23L-F3454-00	20-11	3V9-E4753-01	06-07	35N-F117M-00	15-17
23L-F4181-00	22-03	3V9-F1771-00	18-02	35N-F1275-00	15-11
23L-F4183-00	22-05	3V9-F3111-00	21-18	35N-F1289-00	15-12
23L-F4186-00	22-06	3V9-F3112-00	21-15	35N-F1376-00	17-15
23L-F4500-00	22-10	3V9-F3142-00	21-13	35N-F1398-00	15-14
23L-F4510-00	22-14	3V9-F3144-00	21-12	35N-F160A-00	16-06
23L-F4518-00	22-20	3V9-F3145-00	21-03	35N-F160G-00	
23L-F4522-00	22-15	3V9-F3147-00	21-17	35N-F1611-00	16-04
23L-F4523-00	22-18	3V9-F3151-00	21-23	35N-F1629-01	16-05
23L-F4524-00	22-19	3V9-F3163-00	21-15	35N-F1780-V0	17-07
23L-F4525-00	22-21	3V9-F3168-00	21-19	35N-F2110-00	19-01
23L-F4536-00	22-12	3V9-F3173-00	21-08	35N-F2141-00	19-07
23L-F4650-00	22-09	3V9-F3181-00	21-01	35N-F2210-00	19-19
23L-F5366-00	25-17	3V9-F3346-00	21-04	35N-F3100-01	21-01
23L-F5381-00	25-39	3V9-F3441-00-AC	20-03	35N-F3106-00	21-02
23L-F5383-00	25-40	3V9-F3451-00	20-13	35N-F3107-00	21-04
23L-F6387-00	25-21	3V9-F5371-10	25-31	35N-F4162-01	22-04
23L-F5412-00	25-24	3V9-F6243-00	26-03	35N-F4716-00	23-14
23L-F6321-00	26-04	3V9-44511-00	32-11	35N-F4714-00	23-16
23L-F7114-A0	15-25	3V9-H4521-00	32-03	35N-F4713-10	23-15
23L-H3312-00	29-03	3V9-H4523-00	32-02	35N-F4730-00	23-01
23L-H3322-00	29-13	3V9-H4524-00	32-04	35N-F4731-00	23-02
23L-H3322-00	29-03	3V9-14169-00	05-14	35N-F4737-00	15-17
23L-H3312-00	29-18	304-14184-00	06-02	35N-F4760-00	23-09
23L-H4112-00	31-16	314-14112-25	05-24	35N-F5111-00	24-01
23L-H4115-00	31-03	314-14165-00	05-27	35N-F5121-00	24-06
23L-H4120-00	31-02	35N-E4611-01	06-01	35N-F5371-00	25-11
23L-H4124-00	31-10	35N-F4771-00	16-15	35N-F5321-00	25-05
23L-H4197-00	31-11	35N-F4111-00	17-11	35N-F5111-00	25-01
23L-H4311-00	31-17	35N-E4111-00	18-11	35N-F5311-00	25-07
248-14112-00	05-13	35N-F4411-00	18-03	35N-F5311-00	25-07
248-14131-00	05-19	35N-E4611-00	18-11	35N-F5311-00	25-07
23L-F6290-40	26-17	35N-E4641-00	18-11	35N-F5311-00	25-07
23L-F6290-50	26-17	35N-E4671-00	19-17	35N-F5311-00	25-07

CODIGO	REF: Nº	CODIGO	REF: Nº	CODIGO	REF: Nº
504-F5397-00	25-26-3	90179-16018-09	11-26	90380-12120-09	19-03
504-F7311-00	27-06	90185-10802-09	09-12	90386-18099-09	19-02
504-19462-00	06-03	90185-12801-09	19-08	90387-20823-09	02-09
504-29554-00	25-45	90201-06055-09	04-15	90430-08069-09	10-26
504-29555-00	25-46	90201-06055-09	16-09	90430-12038-09	07-10
525-13101-01	03-01	90201-06055-09	16-12	90445-05278-	03-11
537-14186-00	05-04	90201-06055-09	16-04	90445-07340-09	07-08
558-14147-00	05-05	90201-06055-09	17-17	90445-09083-09	22-23
802-14161-00	05-17	90201-06067-09	04-09	90448-09113-09	18-17
90101-06278-09	24-20	90201-06067-09	12-05	90460-16804-09	04-12
90101-06278-09	25-14	90201-06067-09	12-13	90460-46170-09	04-07
90101-08810-09	24-48	90201-06067-09	23-07	90460-49058-09	04-26
90105-08099-09	15-02	90201-06380-09	32-09	90465-20800-09	04-10
90105-10039-09	15-05	90201-07802-09	24-14	90467-05880-09	18-08
90105-10803-09	15-08	90201-08624-09	02-14	90467-05880-03	22-24
90109-08800-09	27-07	90201-10801-09	21-07	90468-02033-09	03-12
90109-08801-09	25-32	90201-10805-09	12-21	90468-08086-09	03-03
90109-08803-09	25-23	90201-12163-09	14-17	90468-10801-09	23-20
90109-08804-09	25-35	90201-12362-09	24-30	90468-26048	09-03
90116-08394-09	01-07	90201-12362-09	24-23	90480-01141-09	17-06
90116-08802-09	06-04	90201-12593-09	24-06	90480-01141-09	17-13
90119-75020	10-02	90201-12800-09	04-19	90480-01141-09	22-29
90123-06010-09	26-04	90201-14217-09	14-24	90480-12053-09	04-13
90123-08046-09	26-15	90201-14801-09	14-20	90480-12053-09	07-06
90149-08106-09	10-27	90201-17552-09	10-20	90480-12053-09	24-06
90149-08111-09	14-11	90201-17552-09	10-14	90480-12070-09	23-14
90159-06083-09	17-19	90201-20266-09	11-06	90480-14157-09	06-10
90170-08029-09	14-12	90201-20804-09	24-04	90480-16273-09	11-04
90170-12067-09	28-06	90201-20806-09	14-16	90480-16171-09	16-03
90170-14171-09	10-09	90206-06800-09	30-13	90480-24166-09	17-08
90170-20804-09	27-44	90208-12800-09	11-13	90501-10489-09	06-13
90170-22187-09	17-09	90209-10800-09	20-12	90501-16801-09	27-15
90171-12801-09	24-11	90209-2071-09	02-06	90501-20800	13-07
90171-14006-09	25-11	90216-08014-09	14-13	90506-01160-09	15-02
90176-10013-09	19-22	90216-14128-09	10-10	90506-09166-09	13-15
90179-06143-09	26-03	90216-16121-09	11-07		
90179-08091-09	27-01	90249-10801-09	14-17		
90179-08448-09	26-20	90254-10801-09	14-17		
90179-08801-09	31-06	90265-10817-09	12-11		
90179-10806-09	31-11	90267-08086-09	03-05		
90179-12044-09	16-12	90340-10801-09	07-09		

CODIGO	REF: Nº
95301-06600-09	10-19
95301-06600-09	16-10
95301-06600-09	23-17
95301-06600-09	24-21
95301-06600-09	25-75
95301-08600-09	31-12
95301-12700-09	29-05
95301-12700-09	29-15
95306-06600-09	32-10
95611-10625-09	01-12
95701-08100-09	15-04
95701-10100-09	15-07
95801-08040-09	20-02
95821-05016-09	16-02
95821-08035-09	20-04
95821-08075-09	06-19
97201-06030-09	15-15
97201-08015-09	15-13
97201-08020-09	06-16
97201-08040-09	27-05
97301-06016-09	16-11
97301-06016-09	16-13
97301-06016-09	23-12
97301-06020-09	16-08
97301-06020-09	23-08
97301-08035-09	31-03
97301-10025-09	06-15
97321-06012-09	11-09
97321-06020-09	14-10
97501-06225-09	04-08
97506-06216-09	20-16
97601-05100-09	20-16
97601-06110-09	06-08
97601-06325-09	04-01
97607-04116	15-11
97701-40620-09	29-14
97701-40620-09	29-14
97701-40620-09	29-14
97701-40620-09	29-14
97732-35616-09	30-12
98501-04010-09	28-12

CODIGO	REF: Nº
98501-05010-09	28-14
98501-05012-09	23-10
98501-05015-09	03-16
98501-05015-09	25-19
98506-05012-09	31-11
98512-03008	04-04
98606-04014-09	20-18
98801-08200-09	05-05
98801-08200-09	22-07
98801-08200-09	25-25
98801-08200-09	25-33
98801-08200-09	25-36
98801-08200-09	25-47
98801-08200-09	27-09
2H3-F1512-70-20	16-19
2H3-F1541-70	16-18
95701-05600-09	16-17
97501-05216-09	16-16

CODIGO	REF: Nº
--------	---------

P R E F Á C I O

Nesta microficha (2ª Edição) estão relacionadas as peças para o novo modelo - RD-135Z. (211X-10S).

Para solicitação de peças de reposição do modelo em referência, faz-se necessário a consulta nesta respectiva microficha, discriminando-se os códigos e nomes das peças no impresso apropriado.

Esta microficha encontra-se atualizada até o dia 01 de MARÇO de 1988, consequentemente qualquer modificação posterior a esta, será imediatamente informada à Rede concessionária Yamaha através das Informações e Modificações de Peças, onde solicitamos que efetivem as mesmas.

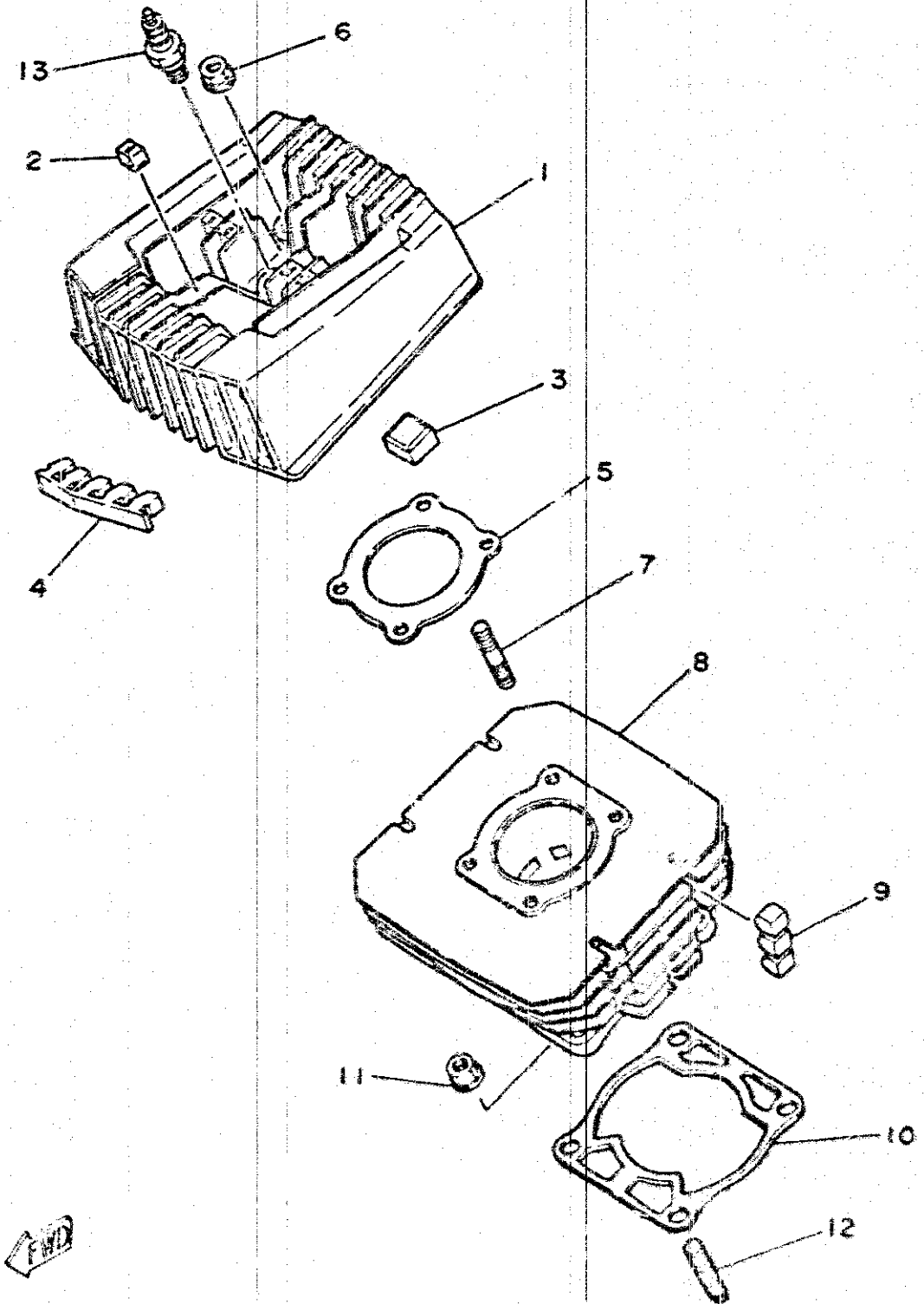
Enfatizamos que na próxima publicação da microficha deste modelo, será automaticamente cancelada as informações anteriores, por se tratar de uma atualização.

YAMAHA MOTOR DO BRASIL LTDA

Gerência de Peças & Acessórios.

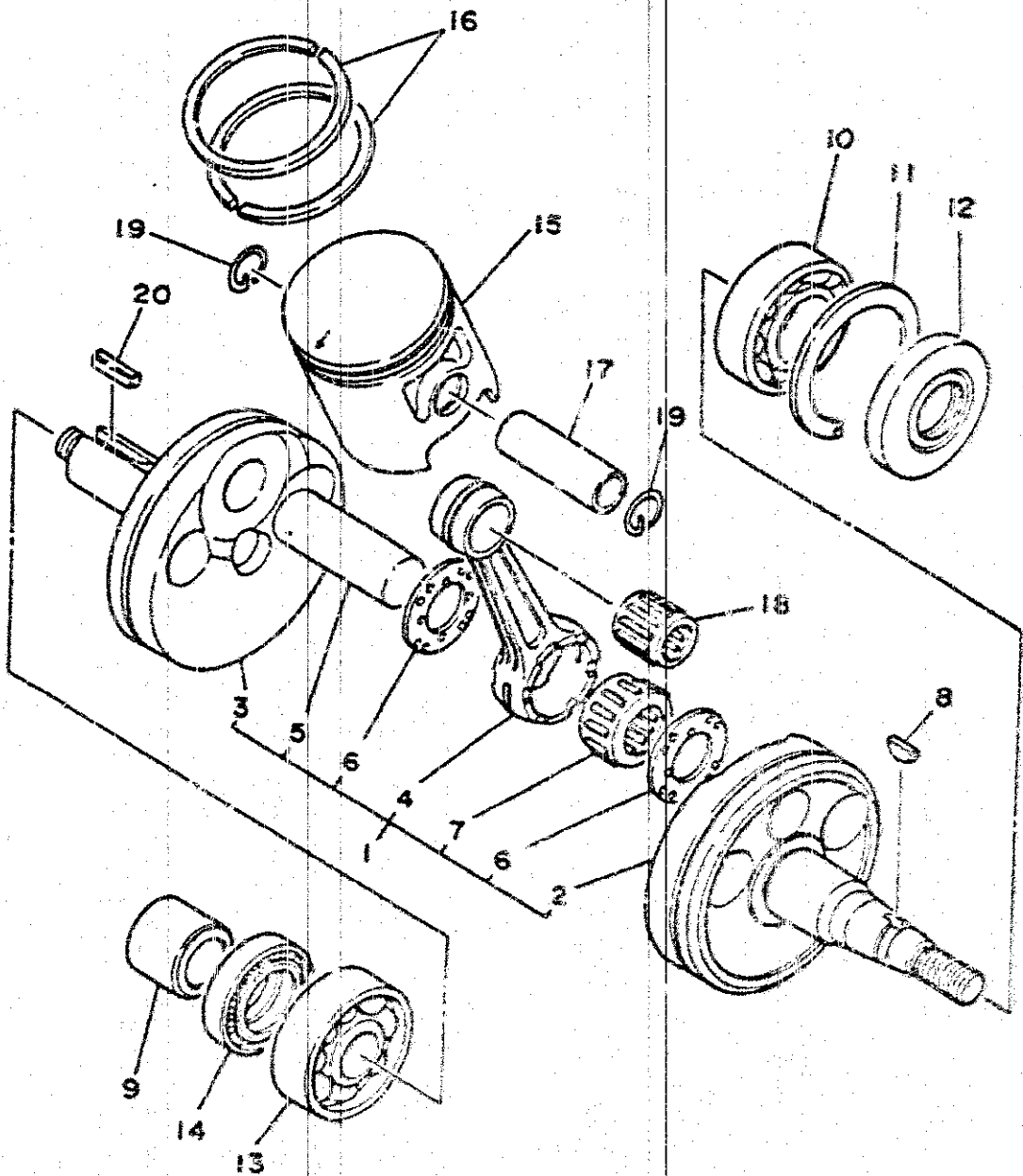
		<u>INDICE</u>	<u>PAG.</u>	<u>COORD.</u>
FIG. 01	CABEÇOTE E CILINDRO.....		01	B7/B2
FIG. 02	VIRABREQUIM E PESTÃO.....		02	C1/C2
FIG. 03	BOMBA DE OLEO.....		03	D1/D2
FIG. 04	SISTEMA ENERGY INDUCTION.....		04	E1/E2
FIG. 05	CARBURADOR.....		05	F1/F2
FIG. 06	ESCAPAMENTO.....		06	G1/G2
FIG. 07	CARCAÇAS DO MOTOR.....		07	H1/H2
FIG. 08	TAMPAS DA CARCAÇA.....		08	I1/I2
FIG. 09	EIXO E PEDAL DE PARTIDA.....		09	J1/J2
FIG. 10	FRICÇÃO.....		10	K1/K2
FIG. 11	TRANSMISSÃO.....		11	L1/L2
FIG. 12	ENGRENAGENS DO TACOMETRO.....		12	A3/A4
FIG. 13	EIXO TRAMBULADOR.....		13	B3/B4
FIG. 14	EIXO E PEDAL DE CÂMBIO.....		14	C3/C4
FIG. 15	CHASSIS.....		15	D3/D4
FIG. 16	PARALAMAS DIANTEIRO E TRASEIRO.....		16	E3/E4
FIG. 17	TAMPAS LATERAIS.....		17	F3/F4
FIG. 18	TANQUE DE OLEO.....		18	G3/G4
FIG. 19	GARFO TRASEIRO.....		19	H3/H4
FIG. 20	MESA DO GUIÃO.....		20	I3/I4
FIG. 21	GARFO TELESCÓPICO.....		21	J3/J4
FIG. 22	TANQUE DE GASOLINA.....		22	K3/K4
FIG. 23	ASSENTO E PARETA.....		23	L3/L4
FIG. 24	RODA DIANTEIRA.....		24	M3/M4
FIG. 25	DISCO DE FREIO.....		25	N3/N4
FIG. 26	RODA TRASEIRA.....		26	O3/O4
FIG. 26	RODA TRASEIRA.....		26	P3/P4
FIG. 27	GUIÃO E CABOS.....		27	Q3/Q4
FIG. 28	CILINDRO DE FREIO.....		28	R3/R4
FIG. 29	CAVALETES, ESTRIBOS E PEDAL DE FREIO.....		29	S3/S4
FIG. 29	CAVALETES, ESTRIBOS E PEDAL DE FREIO.....		29	T3/T4
FIG. 30	CARENAGEM SUPERIOR.....		30	U3/U4
FIG. 31	CONJUNTO DO MALHEIO.....		31	V3/V4
FIG. 32	SINALIZADORES (PISCA-PISCA).....		32	W3/W4
FIG. 33	PAINEL DOS INSTRUMENTOS.....		33	X3/X4
FIG. 34	FAROL DIANTEIRO.....		34	Y3/Y4
FIG. 35	LANTERNA TRASEIRA.....		35	Z3/Z4
FIG. 36	SISTEMA ELÉTRICO.....		36	AA3/AA4
FIG. 37	COMPONENTES E FERRAMENTAS.....		37	AB3/AB4
FIG. 38	INTERRUPTOR DE LIGADA E MARCHES.....		38	AC3/AC4
FIG. 39	INDICE NUMÉRICO.....		39	AD3/AD4

FIG.01 - CASECOTE E CILINDRO



REF. N°	CÓDIGO	DISCRIMINAÇÃO	QT.	OBS.
01-01	2MX-E1111-00	CABEÇOTE DO CILINDRO	01	
02	23L-E1127-00	ABSORVEDOR	06	
03	23L-E1128-00	ABSORVEDOR	02	
04	23L-E1129-00	ABSORVEDOR	02	
05	2MX-E1181-00	GAXETA DO CABEÇOTE	01	
06	95701-08100-09	PORCA	04	
07	90116-08394-09	PRISIONEIRO	04	
08	29M-11311-00	CILINDRO DO MOTOR	01	
09	23L-E1161-00	ABSORVEDOR	06	
10	23L-E1351-00	GAXETA DO CILINDRO	01	
11	90179-10806-09	PORCA	04	
12	95611-10625-09	PRISIONEIRO	04	
13	94701-00801-09	VELA DE IGNIÇÃO	01	

FIG.02 - VIRABREQUIM E PISTÃO



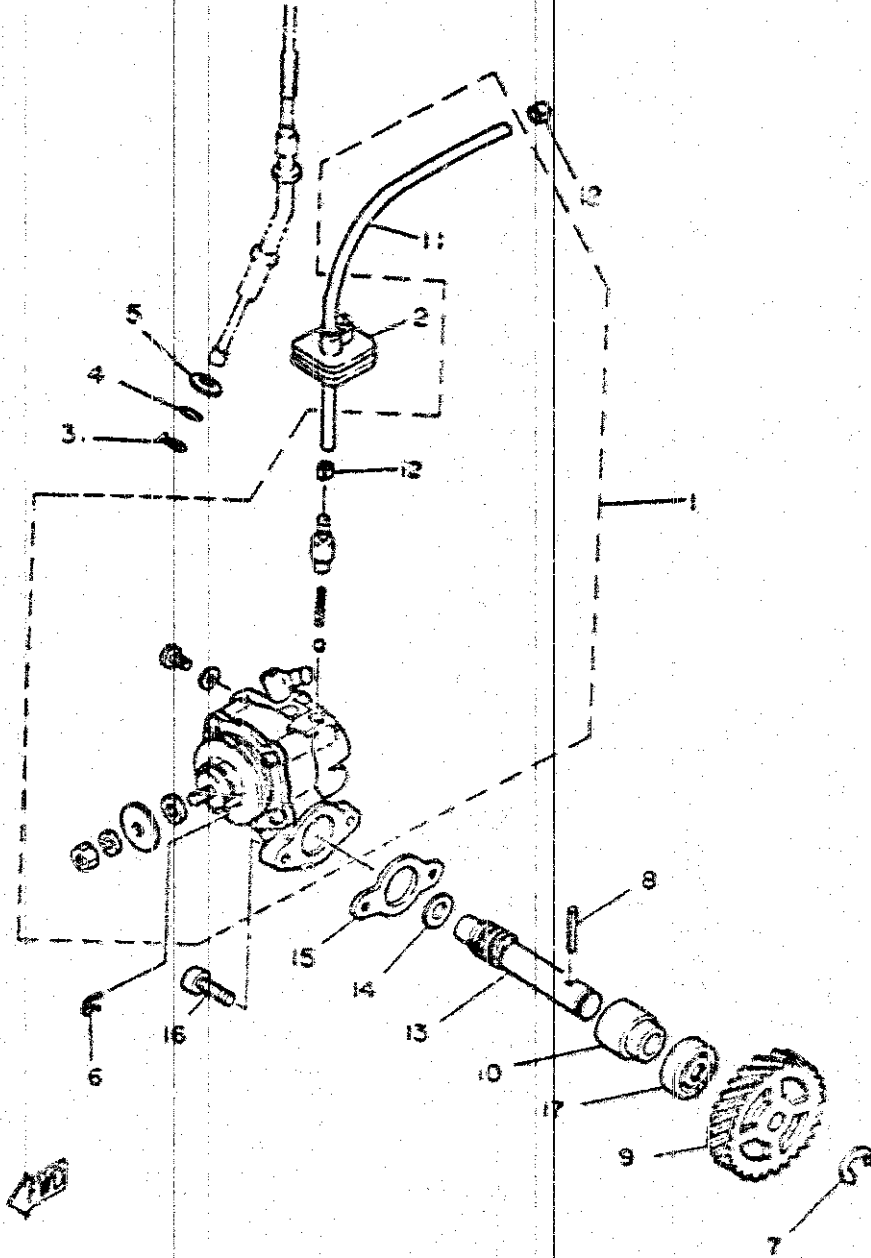
FWD

FIG. 02 - VIRABREQUIM E PISTÃO

CIB

REF. Nº	CÓDIGO	DISCRIMINAÇÃO	QT.	OBS.
02-01	23L-E1400-00	VIRABREQUIM COMPLETO	01	
02	23L-E1412-00	*PONTA DO VIRABREQUIM LE	01	
03	2H3-E1422-00	*PONTA DO VIRABREQUIM LD	01	
04	4Y2-11651-00	*BIELA	01	
05	23L-E1681-00	*PINO DO VIRABREQUIM	01	
06	90209-22071-09	*ARRUELA	02	
07	93310-422L0	*ROLAMENTO	01	
08	90280-03017-09	CHAVETA	01	
09	90387-20823-09	ESPAÇADOR	01	
10	93306-20517-09	ROLAMENTO	01	
11	93450-52010-09	ANEL TRAVA	01	
12	93102-25801-09	RETENTOR	01	
13	93306-30405-09	ROLAMENTO	01	
14	93103-28011-09	RETENTOR	01	
15	2MX-11631-00-97	PISTÃO STD 0,97 mm	01	
	2MX-11635-00	PISTÃO 0,25 mm	01	1a. ALTER.
	2MX-11636-00	PISTÃO 0,50 mm	01	2a. ALTER.
	2MX-11637-00	PISTÃO 0,75 mm	01	3a. ALTER.
	2MX-11638-00	PISTÃO 1,00 mm	01	4a. ALTER.
16	4Y2-11601-00	JOGO DE ANEIS STD	01	
	4Y2-11601-10	JOGO DE ANEIS 0,25 mm	01	1a. ALTER.
	4Y2-11601-20	JOGO DE ANEIS 0,50 mm	01	2a. ALTER.
	4Y2-11601-30	JOGO DE ANEIS 0,75 mm	01	3a. ALTER.
	4Y2-11601-40	JOGO DE ANEIS 1,00 mm	01	4a. ALTER.
17	23L-E1633-00	PINO DO PISTÃO	01	
18	93310-216L2	ROLAMENTO	01	
19	93450-17802-09	ANEL TRAVA	02	
20	90282-05005-09	CHAVETA	01	

FIG. 03 - BOMBA DE ÓLEO



REF. Nº	CÓDIGO	DISCRIMINAÇÃO	QT.	OBS.
03-01	525-13101-01	BOMBA DE ÓLEO COMPLETA	01	
02	5L9-E3174-00	FIXADOR DO TUBO DE ÓLEO	01	
03	90488-0806-09	CLIP	01	
04	93210-07800-09	ANEL DE BORRACHA	01	
05	92901-08600-09	ARRUELA LISA	01	
06	2H3-E3133-00	CLIP	01	
07	93430-08006-09	ANEL TRAVA	01	
08	91609-25020-09	PINO GUIA	01	
09	2H3-E3178-00	ENGRENAGEM MOTORA DA BOMBA	01	
10	2H3-E3176-00	MANOAL DA BOMBA	01	
11	90445-05278	TUBO (03 x 05 x 200)	01	
12	90468-02033-09	CLIP	01	
13	2H3-E3175-00	EIXO POSCA SEM FIM	01	
14	90201-08624-09	ARRUELA LISA (8,2 x 11 x 1)	01	
15	502-E3116-00	JUNTA DA BOMBA DE ÓLEO	01	
16	98501-05015-09	PARAFUSO	02	
17	93101-10002-09	RETENTOR	01	

FIG. 04 - SISTEMA ENERGY INDUCTION

E17

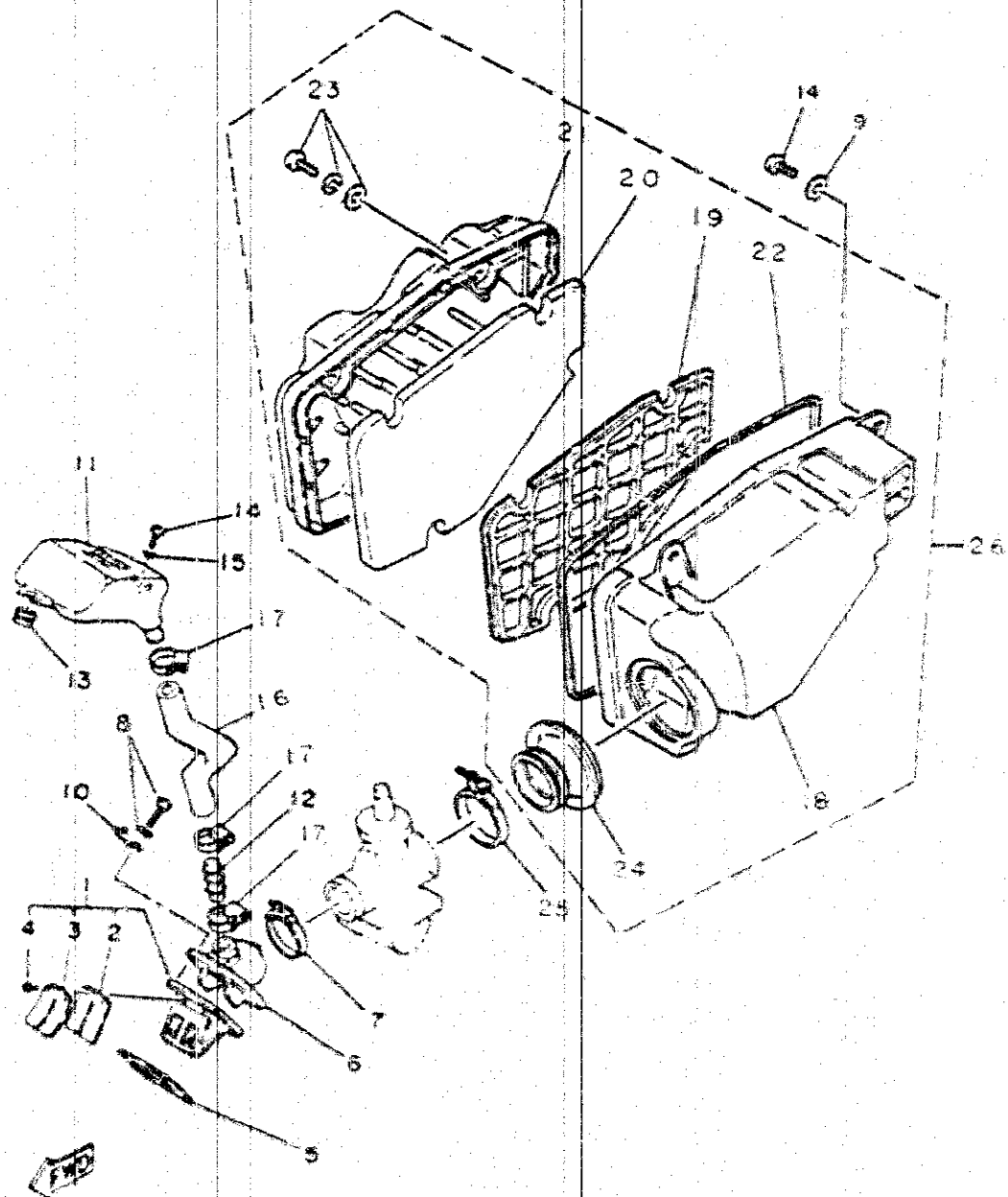
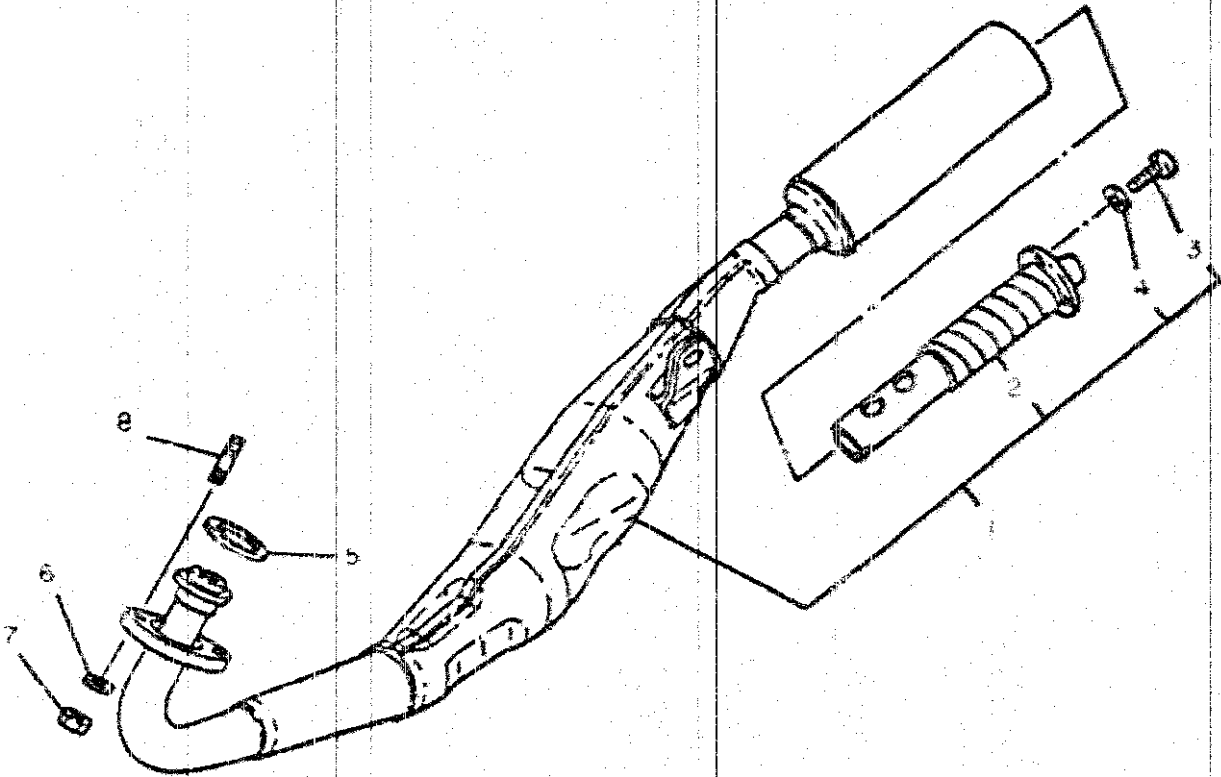


FIG. 04 - SISTEMA ENERGY INDUCTION

E18

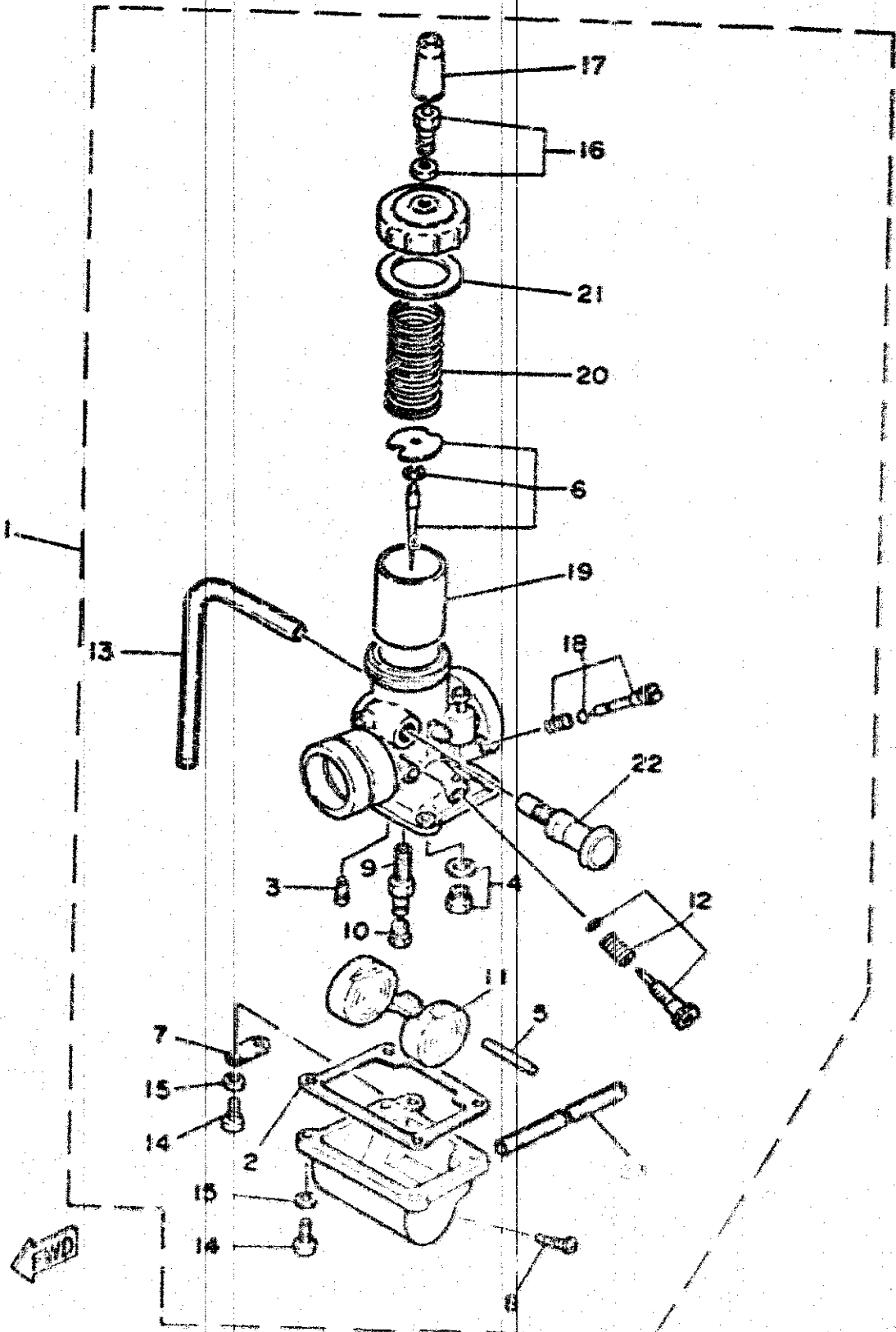
REF. N°	CODIGO	DISCRIMINAÇÃO	QT.	OBS.
04 -01	42K-E3610-00	VÁLVULA DE PALHETA	01	
02	4X8-13613-10	PALHETA	02	
03	42K-E3616-00	FIXADOR DA PALHETA	02	
04	98512-0308	PARAFUSO COM ARRUELA	04	
05	15F-E3622-00	JUNTA DA BASE DA VÁLVULA	01	
06	23L-E3565-00	COLETOR	01	
07	90460-43172-09	BRACADEIRA	01	
08	97501-06225-09	PARAFUSO COM ARRUELA	04	
09	90201-06067-09	ARRUELA LISA	02	
10	90465-20800-09	GRAMPO	01	
11	23L-E3581-00	CÂMARA DO ENERGY INDUCTION	01	
12	23L-E3584-00	TUBO COLETOR	01	
13	90480-12053-09	ILHO DE BORRACHA	01	
14	92501-06015-09	PARAFUSO COM ARRUELA	03	
15	90201-06055-09	ARRUELA LISA	01	
16	42K-E4465-00	TUBO	01	
17	90460-16804-09	BRACADEIRA	03	
18	23L-E4411-00	CAIXA DO FILTRO DE AR	01	
19	23L-E4468-00	REFORÇO DO FILTRO DE AR	01	
20	23L-E4451-00	ELEMENTO DO FILTRO DE AR	01	
21	23L-E4412-00	TAMPA DA CAIXA DO FILTRO DE AR	01	
22	23L-E4452-00	JUNTA DE VEDAÇÃO	01	
23	97501-06325-09	PARAFUSO COM ARRUELA	03	
24	23L-E4453-00	JUNÇÃO DO FILTRO DE AR	01	
25	90460-49058-09	BRACADEIRA	01	
26	23L-E4410-00	CONJUNTO DO FILTRO DE AR	01	

FIG. 06- ESCAPAMENTO



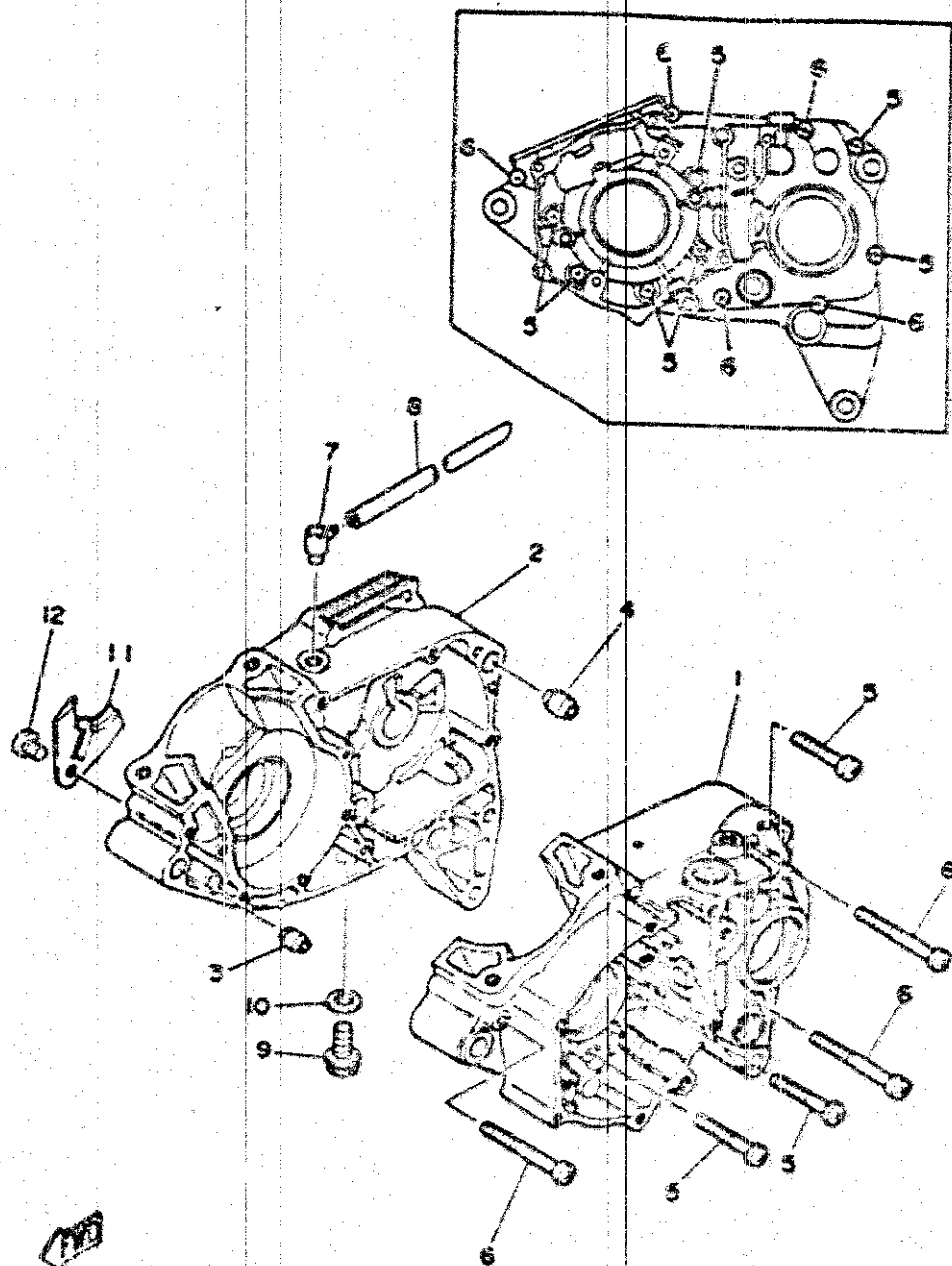
REF. Nº	CÓDIGO	DISCRIMINAÇÃO	QT.	OBS.
06-01	2MX-E4703-00	ESCAPAMENTO COMPLETO	01	
02	TYH-E4752-02	SILENCIADOR DO ESCAPAMENTO	01	
03	98506-05010-09	PARAFUSO	03	
04	92906-05100-09	ARRUELA DE PRESSÃO	03	
05	504-19462-00	GAXETA DO TUBO DE ESCAPE	01	
06	92901-08100-09	ARRUELA DE PRESSÃO	02	
07	98801-08200-09	PORCA	02	
08	90116-08802-09	PRISIONEIRO	02	

FIG. 05 - CARBURADOR



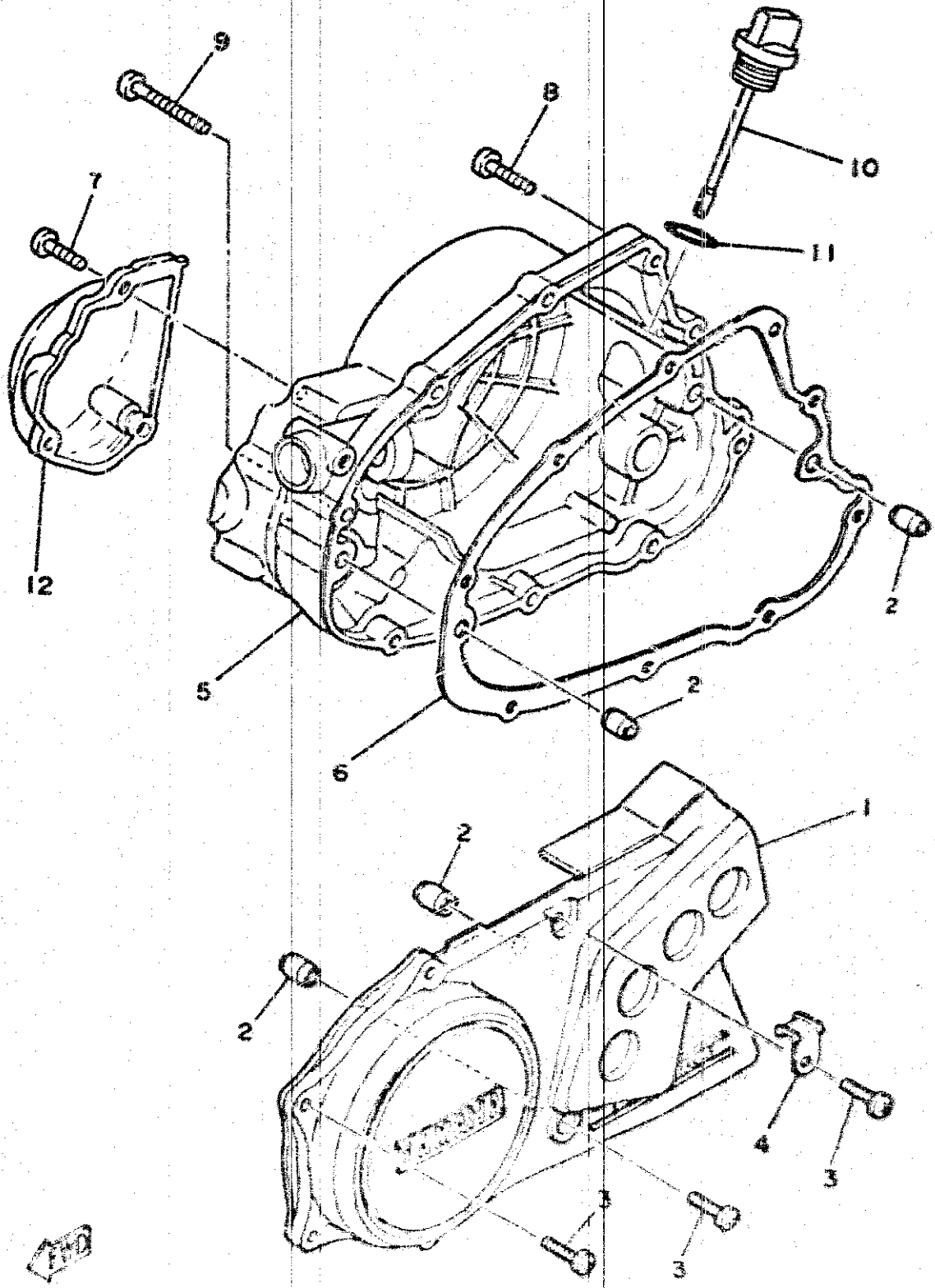
REF. Nº	CÓDIGO	DISCRIMINAÇÃO	QT.	OBS.
05-01	2MX-14101-00	CARBURADOR COMPLETO	01	
02	304-14184-00	JUNTA DA CUBA DO CARBURADOR	01	
03	260-14142-30	GICLEUR PILOTO Nº 30	01	
04	27W-14107-25	BASE DA VÁLVULA	01	
05	127-14186-00	PINO DA BÓIA	01	
06	29N-14903-00	KIT DA AGULHA DO CARBURADOR	01	
07	132-14146-00	GUIA DO TUBO	01	
08	12R-14191-00	PARAFUSO DE DRENAGEM	01	
09	3R1-14141-33	PULVERIZADOR	01	
10	137-14143-29-A0	GICLEUR Nº 145	01	STD.
	137-14143-30	GICLEUR Nº 150	01	OPCIONAL
	137-14143-31	GICLEUR Nº 155	01	OPCIONAL
11	314-14185-00	BÓIA DO CARBURADOR	01	
12	313-14103-00	KIT DO PARAFUSO DE REGULAGEM	01	
13	183-14196-00	TUBO DE RESPIRO (Ø5 x 160mm)	01	
14	98511-04016	PARAFUSO	04	
15	92902-04100	ARRUELA DE PRESSÃO	04	
16	126-14106-00	PARAFUSO DE REGULAGEM DO CABO	01	
17	802-14169-00	BORRACHA PROTETORA	01	
18	10W-14104-00	KIT DO PARAFUSO DE AR	01	
19	314-14112-25	VÁLVULA DE ACELERAÇÃO	01	
20	24H-14131-00	MOLA DE RETORNO DA VÁLVULA	01	
21	246-14126-00	JUNTA	01	
22	405-14171-00	EIXO DO AFOCADOR	01	
23	58W-14197-00	TUBO	01	

FIG. 07 - CARCAÇAS DO MOTOR



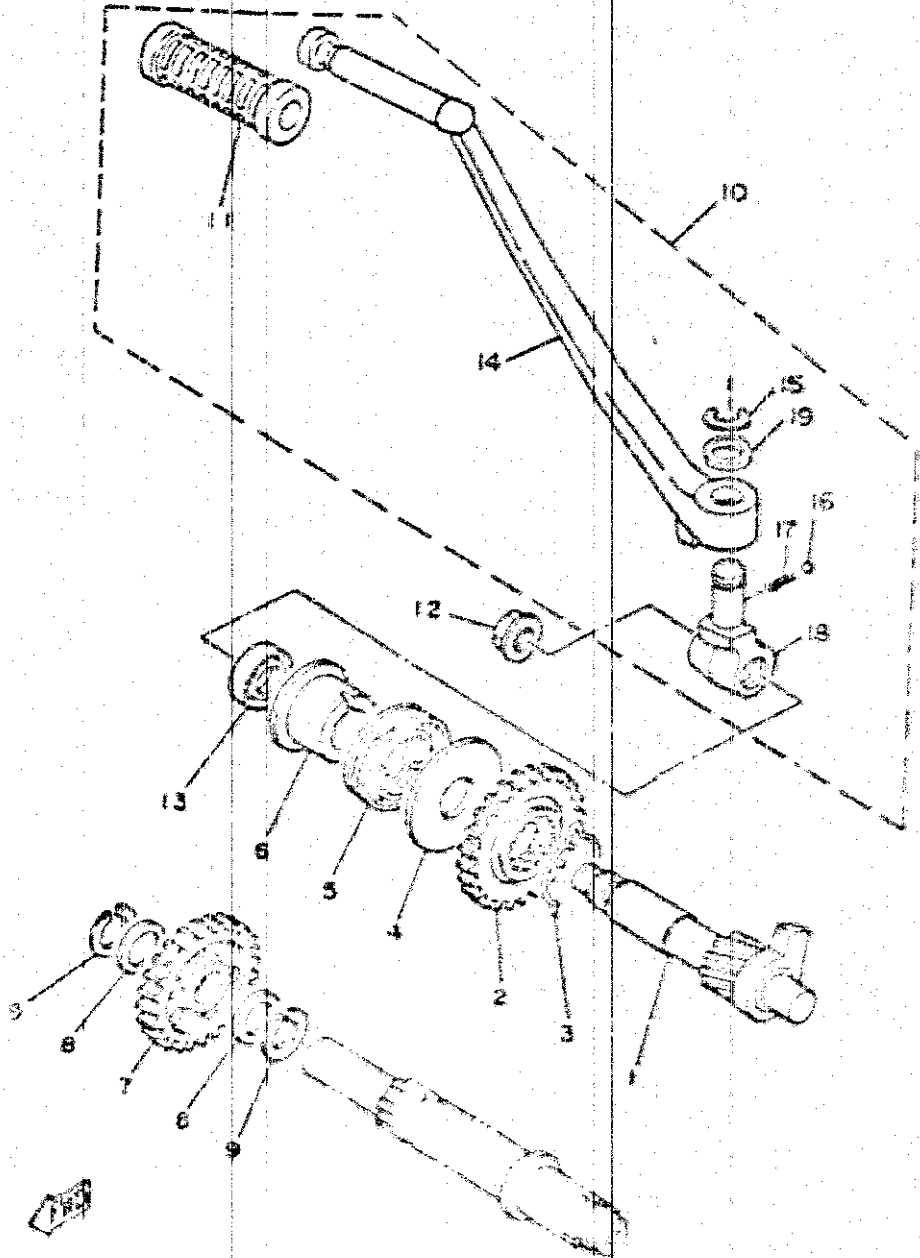
REF. N°	CÓDIGO	DISCRIMINAÇÃO	QT.	OBS.
07-01	23L-E5111-01-AC	CARCACA DO MOTOR L.E.	01	
02	23L-E5121-00-AC	CARCACA DO MOTOR L.D.	01	
03	91810-02014-09	PINO GUIA	01	
04	91810-16016-09	PINO GUIA	01	
05	92506-06045-09	PARAFUSO	07	
06	92506-06065-09	PARAFUSO	05	
07	2H3-E5371-00	RESPIRO	01	
08	90445-07340-09	TUBO (Ø5 x Ø7 x 310mm)	01	
09	90340-12005-09	BUJÃO DE ÓLEO	01	
10	90430-12038-09	GAXETA DO BUJÃO DE ÓLEO	01	
11	2H3-E5128-00	FIXADOR	01	
12	92501-08010-09	PARAFUSO	01	

FIG. 08 - TAMPAS DA CARGACA



REF. N°	CODIGO	DISCRIMINAÇÃO	QT.	OBS.
08-01	23L-E5411-00-AC	TAMPA DO CARTER L.E.	01	
02	91810-02014-09	PINO GUIA	04	
03	92506-06020-09	PARAFUSO	06	
04	5L9-E5484-00	GRAMPO	01	
05	23L-E5431-00-AC	TAMPA DO CARTER L.D.	01	
06	5L9-E5451-00	JUNTA DA TAMPA DO CARTER L.D.	01	
07	92506-06020-09	PARAFUSO	03	
08	92506-06025-09	PARAFUSO	08	
09	92506-06045-09	PARAFUSO	01	
10	2H3-E5362-00	TAMPA DO ÓLEO	01	
11	93210-19123-09	ANEL DE BORRACHA	01	
12	5L9-E5416-00-AC	TAMPA DA BOMBA DE ÓLEO	01	

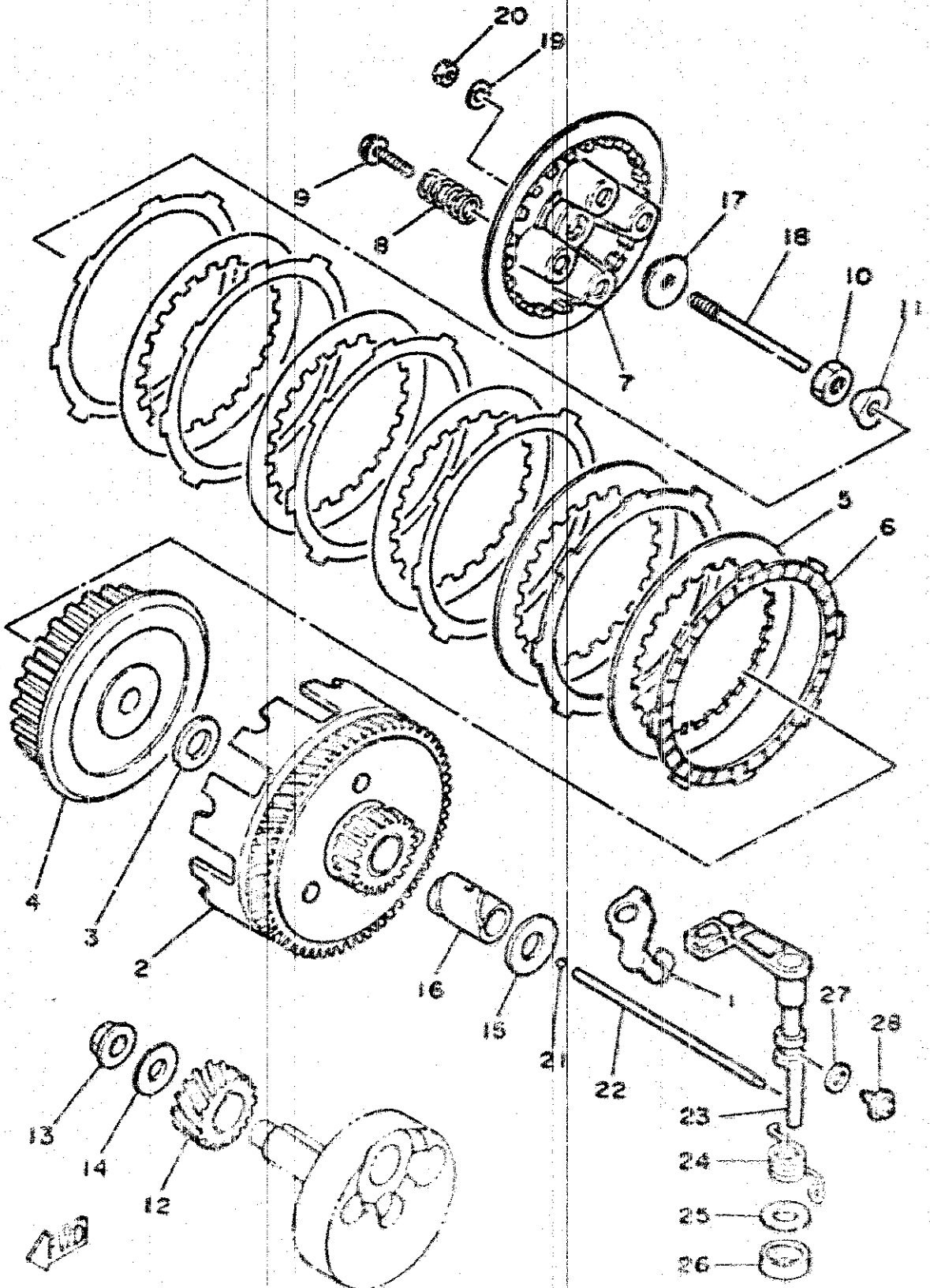
FIG. 09 - EIXO E PEDAL DE PARTIDA



REF. Nº	CÓDIGO	DISCRIMINAÇÃO	QT.	OBS.
09-01	23L-15660-00	EIXO DA PARTIDA	01	
02	1W1-15641-00	ENGRENAGEM DA PARTIDA	01	
03	90468-2604E	TRAVA DA ENGRENAGEM DA PARTIDA	01	
04	401-15676-00	GUIA DA MOLA	01	
05	90508-26450	MOLA	01	
06	1W1-15666-00	ESPAÇADOR	01	
07	5L9-E5651-00	ENGRENAGEM MOVIDA DA PARTIDA	01	
08	3V9-E7417-00	ARRUELA DE CALÇO	02	
09	93440-15012-09	ANEL TRAVA	02	
10	23L-E5620-01	CONJ. DO PEDAL DE PARTIDA	01	
11	502-19602-00	CAPA DO PEDAL DE PARTIDA	01	
12	90179-10402-09	PORCA	01	
13	93101-17062-09	RETENTOR	01	
14	23L-E5611-02	PEDAL DE PARTIDA	01	
15	93430-08006-09	ANEL TRAVA	01	
16	93503-16802-09	ESFERA	01	
17	90501-10459-09	MOLA	01	
18	23L-E5621-01	CUBO DO PEDAL DE PARTIDA	01	
19	90201-12541-09	ARRUELA LISA	01	

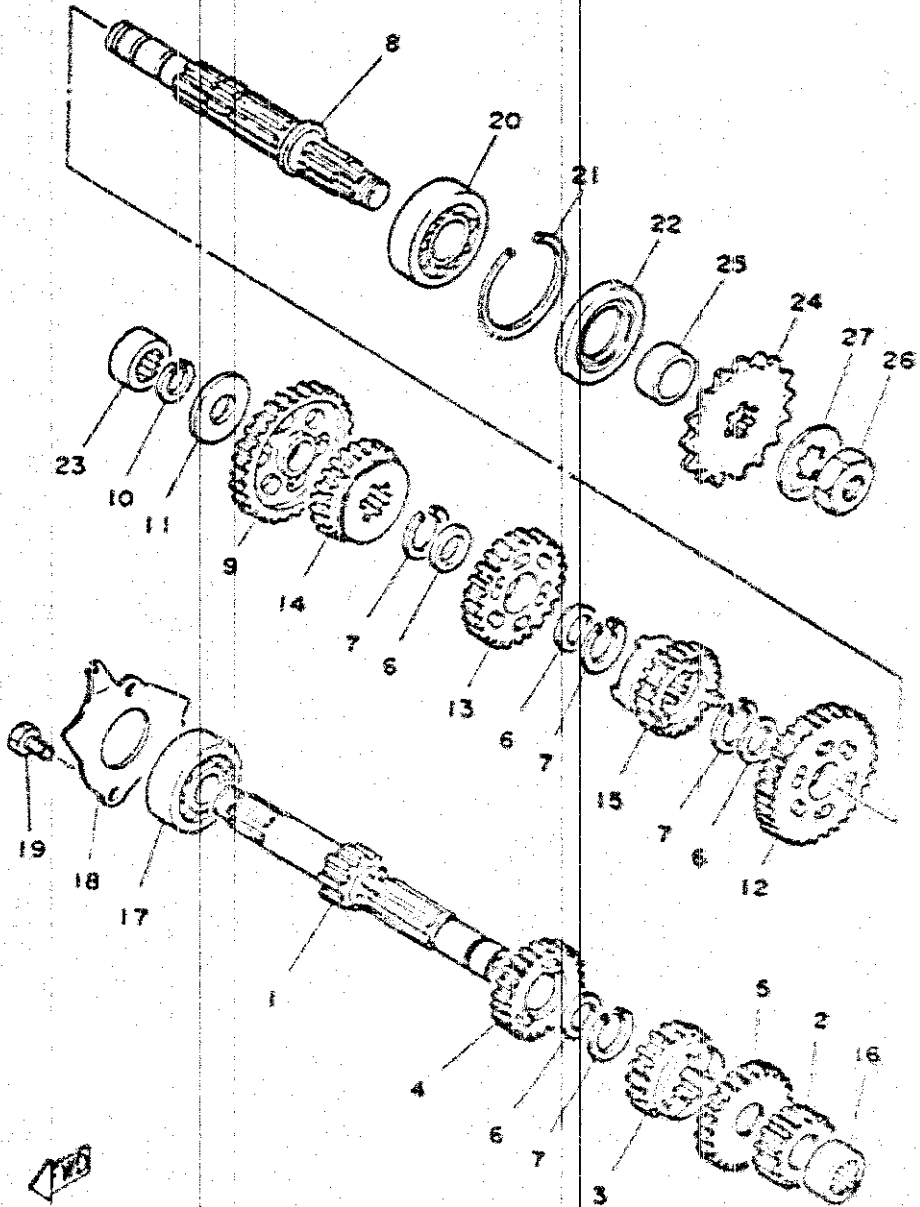
FIG. 10 - FRIÇÃO

K17



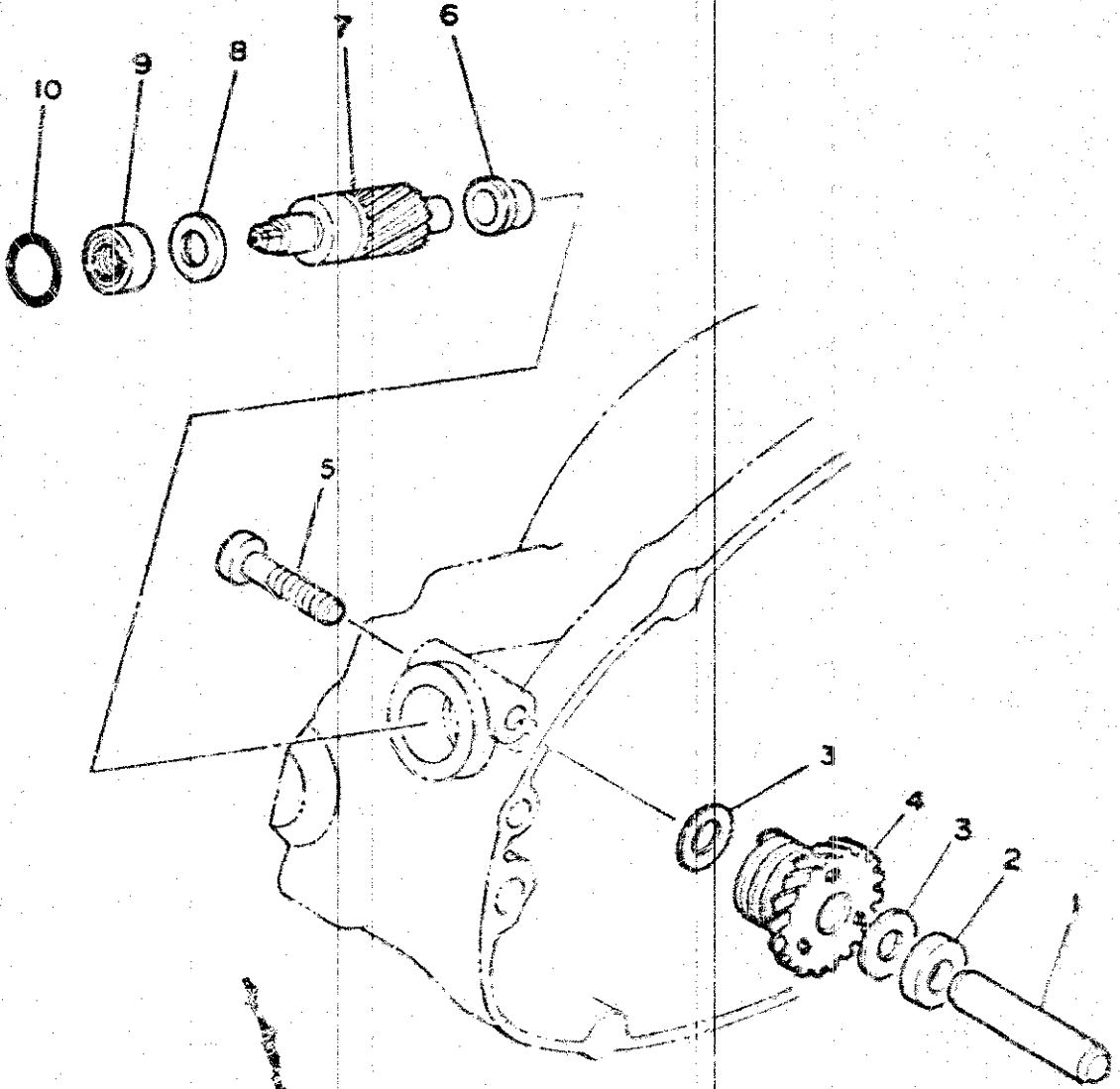
REF. Nº	CODIGO	DISCRIMINAÇÃO	QT.	OBS.
70-01	23L-E5441-00	SUP. DO CABO DA EMBREAGEM	01	
02	4Y2-16150-01	CONJUNTO DA ENGRENAGEM MOVIDA	01	
03	90201-17550-09	ARRUELA LISA	01	
04	18G-16371-00	CUBO DA FRICÇÃO	01	
05	1V1-16324-00	PLACA DA EMBREAGEM	06	
06	1V1-16321-00	DISCO DE FRICÇÃO	06	
07	18G-16351-00	PLACA DE PRESSÃO	01	
08	90501-20568	MOLA DE PRESSÃO	05	
09	90119-05020	PARAFUSO COM ARRUELA	05	
10	90170-14171-09	PORCA	01	
11	90215-14122-09	ARRUELA TRAVA	01	
12	401-16111-00-30	ENGRENAGEM PRIMÁRIA	01	
13	90179-12044-09	PORCA	01	
14	90208-12800-09	ARRUELA DE PRESSÃO	01	
15	90201-17550-09	ARRUELA LISA	01	
16	90560-17147-09	ESBRACADOR	01	
17	5L9-E6338-00	DUZA DA HASTE DE PRESSÃO	01	
18	5L9-E6346-00	HASTE DE PRESSÃO	01	
19	92901-06200-09	ARRUELA LISA	01	
20	95301-06600-09	PORCA	01	
21	93503-16802-09	ESPIRA	01	
22	23L-E6357-00	HASTE DE PRESSÃO	01	
23	5L9-E6380-00	PLAQUETA IMPULSIONA	01	
24	90508-20345-09	MOLA	01	
25	90201-14117-09	ARRUELA	01	
26	90104-14102-09	ARRUELA	01	
27	90430-08100-09	CANETA	01	
28	90149-08100-09	ARRUELA	01	

FIG. III - TRANSMISSÃO



REF. Nº	CÓDIGO	DISCRIMINAÇÃO	QT.	OBS.
11-01	23L-E7411-00	EIXO PRINCIPAL	01	
02	23L-E7121-00	ENGRENAGEM MOTORA 2a.	01	
03	42K-E7131-01	ENGRENAGEM MOTORA 3a.	01	
04	42K-E7141-01	ENGRENAGEM MOTORA 4a.	01	
05	42K-E7151-01	ENGRENAGEM MOTORA 5a.	01	
06	90201-20266-09	ARRUELA LISA	04	
07	93440-20043-09	ANEL TRAVA	04	
08	5L9-E7421-00	EIXO SECUNDÁRIO	01	
09	23L-E7211-00	ENGRENAGEM MOVIDA 1a.	01	
10	93440-15012-09	ANEL TRAVA	01	
11	5L9-E7216-00	ARRUELA DO EIXO SECUNDÁRIO	01	
12	23L-E7221-00	ENGRENAGEM MOVIDA 2a.	01	
13	23L-E7231-00	ENGRENAGEM MOVIDA 3a.	01	
14	23L-E7241-00	ENGRENAGEM MOVIDA 4a.	01	
15	23L-E7251-00	ENGRENAGEM MOVIDA 5a.	01	
16	93311-31515	ROLAMENTO	01	
17	93306-30304-09	ROLAMENTO	01	
18	5L9-E7471-00	PLACA DE COBERTURA	01	
19	97321-06012-09	PARAFUSO	00	
20	93306-30401-09	ROLAMENTO	01	
21	93450-42010-09	ANEL TRAVA	01	
22	93102-28801-09	RETENTOR	01	
23	93311-31515	ROLAMENTO	01	
24	2H3-E7461-00	ENGRENAGEM MOTORA DA CORRENTE (1601)	01	
25	2H3-E7462-00	ESPACADOR	01	
26	90179-16018-09	FORÇA	01	
27	90215-14121-09	ARRUELA TRAVA	01	

FIG. 12 - ENGRENAGENS DO TACOMETRO



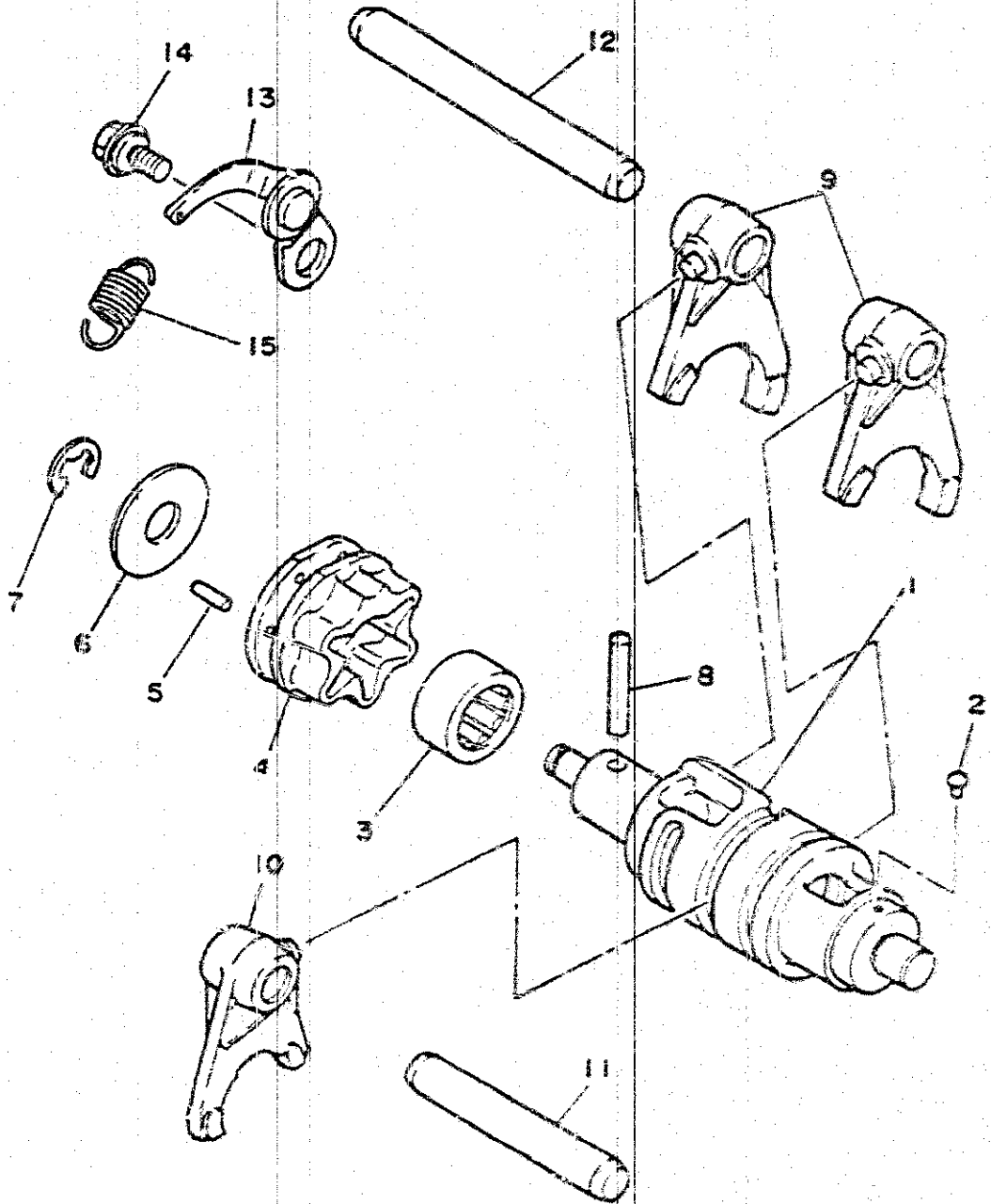
FWD

FIG. 12 - ENGRENAGENS DO TACÔMETRO

A20

REF. N°	CÓDIGO	DISCRIMINAÇÃO	QT.	OBS.
12-01	2H3-E7861-00	EIXO	01	
02	5L9-E7839-00	ESPAÇADOR	01	
03	2H3-E7837-01	CALÇO	02	
04	2H3-E7831-00	ENGRENAGEM MOTRIZ	01	
05	92506-06030-09	PARAFUSO	01	
06	2H3-E7843-00	BUCHA	01	
07	2H3-E7841-00	ENGRENAGEM MOVIDA	01	
08	2H3-E7837-01	CALÇO	01	
09	93109-08017-09	RETENTOR	01	
10	93210-14104-09	ANEL DE BORRACHA	01	

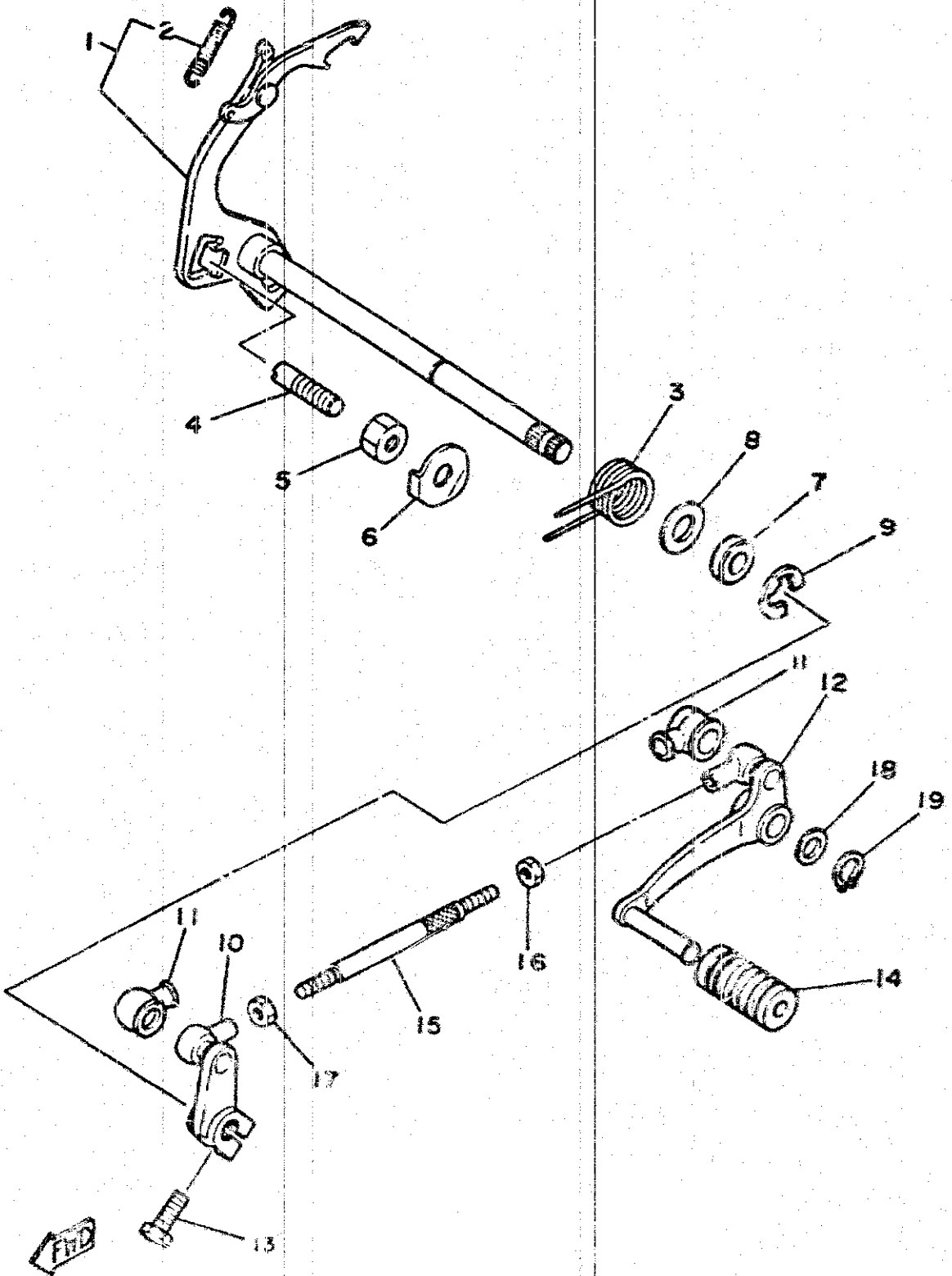
FIG. 13 - EIXO TRAMBULADOR



FVD

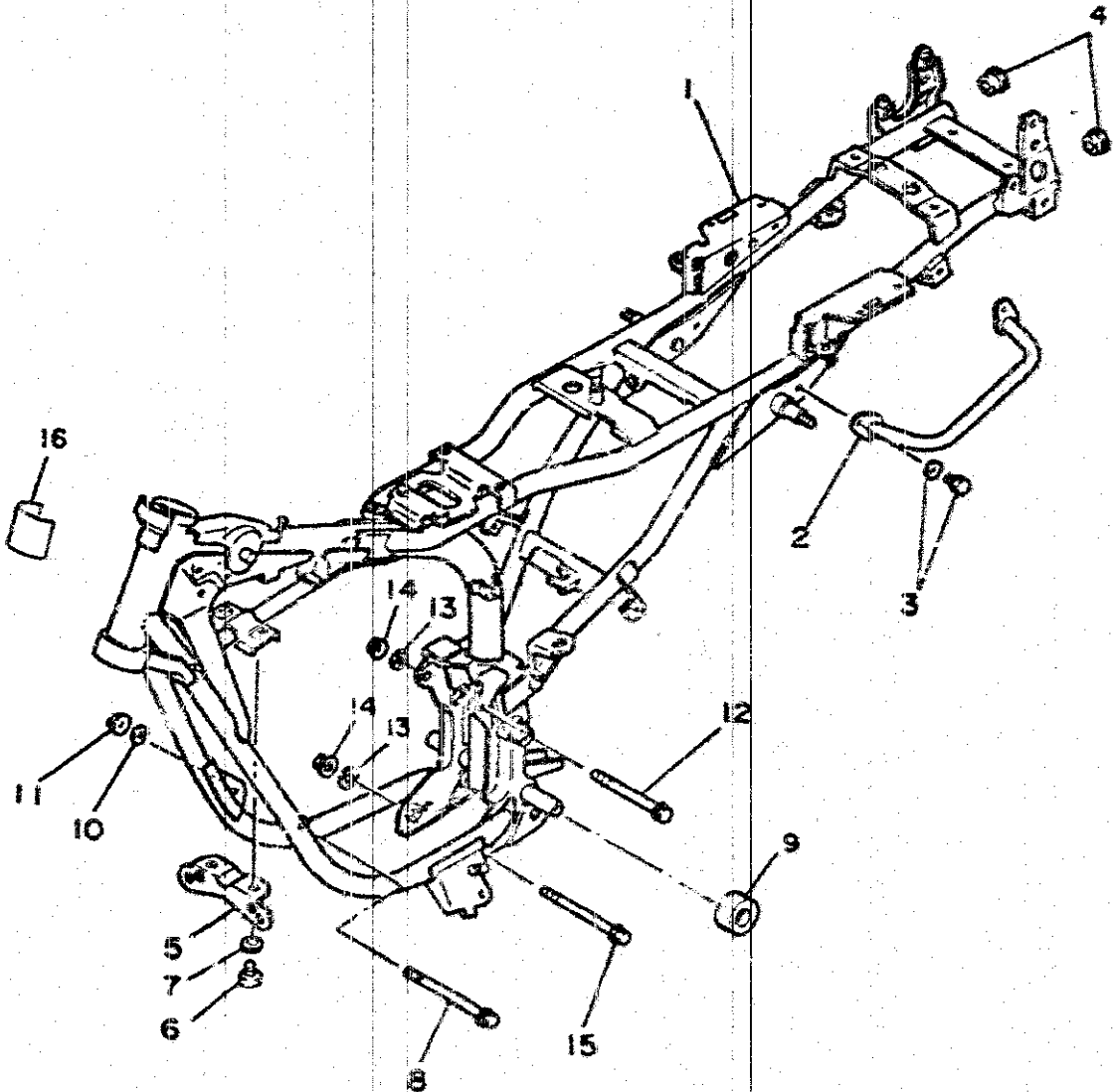
REF. Nº	CÓDIGO	DISCRIMINAÇÃO	QT.	OBS.
13-01	5L9-E8541-00	EIXO TRAMBULADOR	01	
02	2H3-E8542-00	PINO DO PONTO MORTO	01	
03	93315-21813	ROLAMENTO	01	
04	5L9-E8185-00	SEGMENTO	01	
05	93604-12803-09	PINO GUIA	02	
06	5L9-E8561-00	PLACA LATERAL	01	
07	93430-08005-09	ANEL TRAVA	01	
08	93604-30802-09	PINO GUIA	01	
09	2A6-18511-00	GARFO TRAMBULADOR 1	02	
10	5L9-18512-00	GARFO TRAMBULADOR 2	01	
11	5L9-E8531-00	BARRA GUIA DO GARFO 1	01	
12	5L9-E8535-00	BARRA GUIA GARFO 2	01	
13	5L9-E8140-00	ALAVANCA LIMITADORA DE CÂMBIO	01	
14	5L9-E8177-00	PARAFUSO	01	
15	90506-09156-09	MOLA	01	

FIG.14 - EIXO E PEDAL DE CAMBIO



REF. Nº	CÓDIGO	DISCRIMINAÇÃO	QT.	OBS.
14-01	23L-E8101-00	EIXO DE MUDANÇA COMPLETO	01	
02	90506-08155-09	MOLA DE TENSÃO	01	
03	90508-32349-09	MOLA	01	
04	90149-08111-09	PARAFUSO	01	
05	90170-08029-09	PORCA	01	
06	90215-08014-09	ARRUELA TRAVA	01	
07	93101-12300-09	RETENTOR	01	
08	90201-12575-09	ARRUELA LISA	01	
09	93430-10016-09	ANEL TRAVA	01	
10	23L-E8112-00	CUBO DO PEDAL DE CÂMBIO	01	
11	23L-E8154-00	PROTEYOR DE POEIRA	02	
12	23L-E8111-00	PEDAL DE CÂMBIO	01	
13	97321-06020-09	PARAFUSO	01	
14	502-19901-00	CAPA DE PEDAL DE CÂMBIO	01	
15	23L-E8115-00	HASTE DO CÂMBIO	01	
16	95303-06700-09	PORCA	01	
17	90170-06228-09	PORCA	01	
18	90201-12163-09	ARRUELA LISA	01	
19	93410-12003-09	ANEL TRAVA	01	

FIG.15 - CHASSI



FWD

REF. Nº	CÓDIGO	DISCRIMINAÇÃO	QT.	OBS.
15-01	42K-F1110-01	CHASSI COMPLETO	01	
02	23L-F1165-01	APOIO PARA ESTACIONAMENTO	01	
03	97506-06212-09	PARAFUSO COM ARRUELA	02	
04	90338-18122-09	TAMPA	02	
05	23L-F1343-00	SUORTE DAS BUZINAS	01	
06	97306-08014-09	PARAFUSO	02	
07	92906-08100-09	ARRUELA DE PRESSÃO	02	
08	90105-08099-09	PARAFUSO	01	
09	42K-F2187-00	GUIA DA CORRENTE	01	
10	92901-08100-09	ARRUELA DE PRESSÃO	01	
11	95701-08100-09	PORCA	01	
12	90105-10029-09	PARAFUSO	01	
13	92901-10100-09	ARRUELA DE PRESSÃO	02	
14	95701-10100-09	PORCA	02	
15	90105-10803-09	PARAFUSO	01	
16	2MX-29838-01	EMBLEMA "INDUSTRIA BRASILEIRA"	01	

FIG.17 - TAMPAS LATERAIS

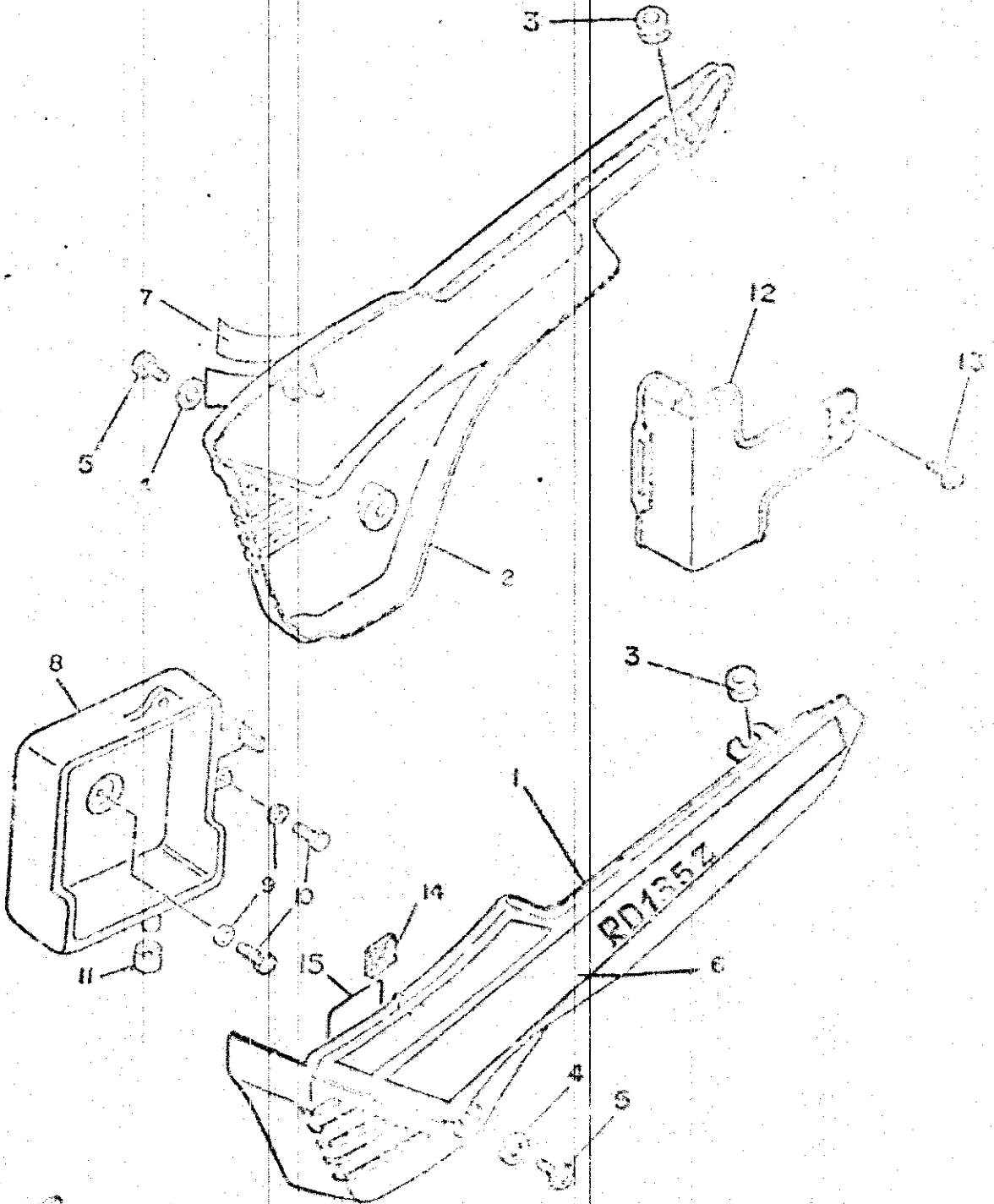


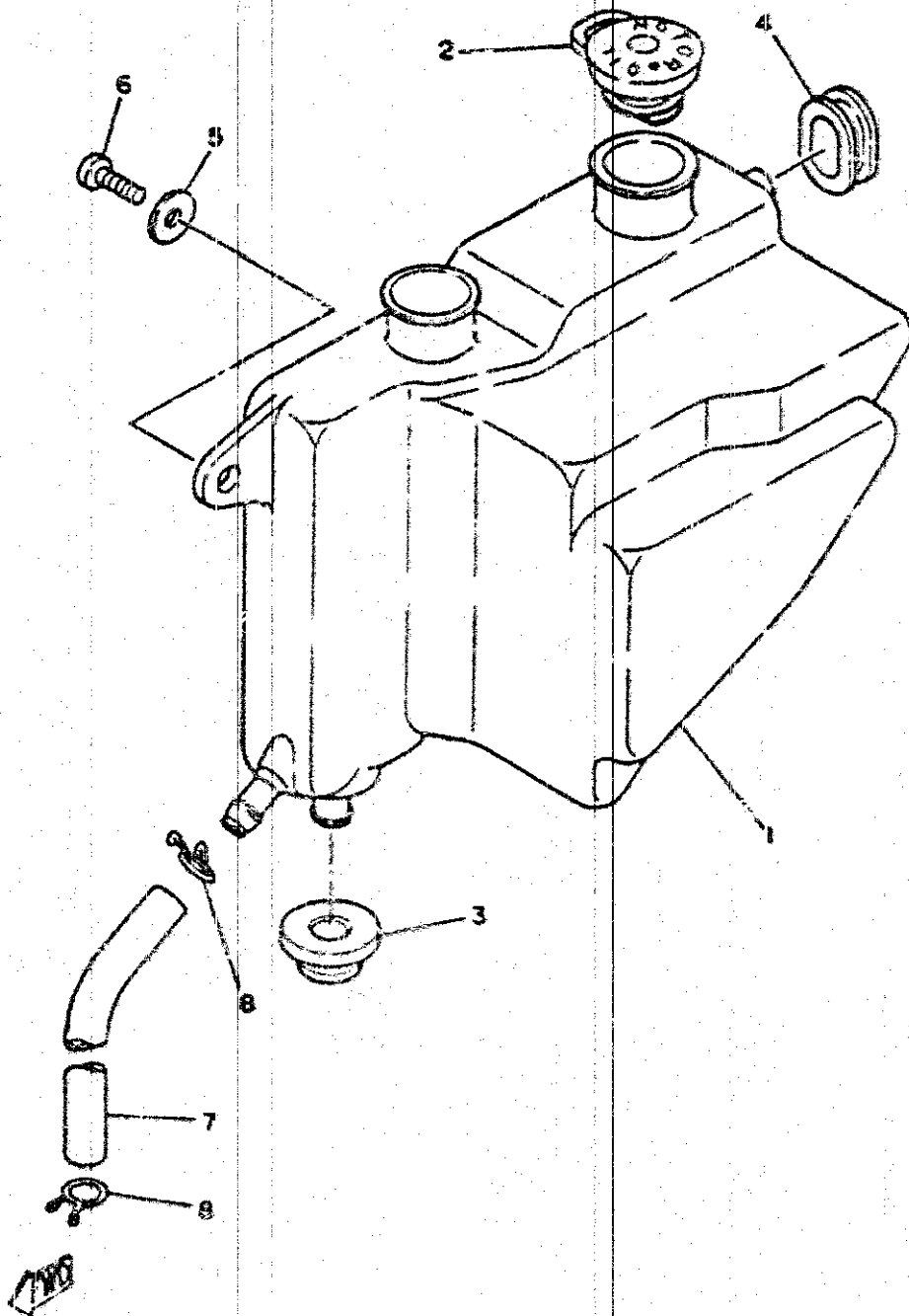
FIG. 17 - TAMPAS LATERAIS

MODELO '88

E20

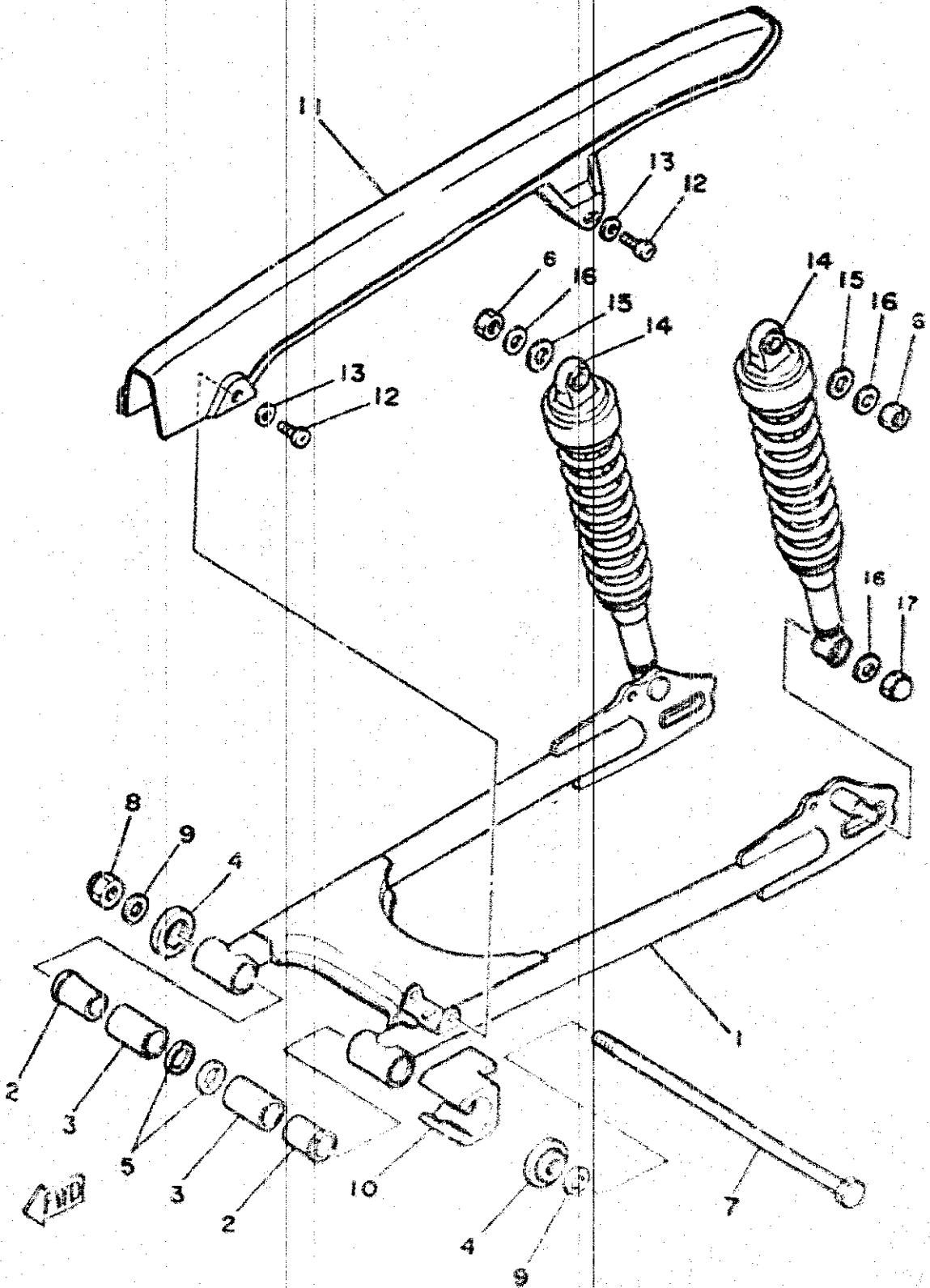
REF Nº	CODIGO	DISCRIMINAÇÃO	QT.	CBS.
17-01	2MX-F1710-10-36	TAMPA LATERAL LE BRANCA	01	
	2MX-F1710-10-33	TAMPA LATERAL LE PRETA	01	
02	2MX-F1720-10-36	TAMPA LATERAL LD BRANCA	01	
	2MX-F1720-10-33	TAMPA LATERAL LD PRETA	01	
03	90400-12053-00	ILHO DE BORRACHA	02	
04	90201-06386-00	ARRUELA LISA	02	
05	92500-06216-00	PARAFUSO	02	
06	2MX-F1781-10-36	GRÁFICO DA TAMPA LATERAL LE BRANCA	01	
	2MX-F1781-10-33	GRÁFICO DA TAMPA LATERAL LE PRETA	01	
07	2MX-F1782-10-36	GRÁFICO DA TAMPA LATERAL LD BRANCA	01	
	2MX-F1782-10-33	GRÁFICO DA TAMPA LATERAL LD PRETA	01	
08	42K-F1776-00	CAIXA DA BATERIA	01	
09	90201-06065-00	ARRUELA LISA	02	
10	92501-06017-00	PARAFUSO	02	
11	90400-01141-00	ILHO DE BORRACHA	01	
12	42K-F177E-00	TAMPA DA CAIXA DE BATERIA	03	
13	90159-06013-00	PARAFUSO COM ARRUELA	01	
14	23L-F317J-00	AMORTIZADOR	02	
15	35N-F8179-00	EMBLEMA OBSERVAÇÃO PARA BATERIA	01	

FIG. 18 - TANQUE DE ÓLEO



REF. N°	CODIGO	DISCRIMINAÇÃO	QT.	OBS.
18-01	23L-F1751-01	TANQUE DE ÓLEO	01	
02	3V9-F1771-00	TAMPA DO TANQUE DE ÓLEO	01	
03	90480-16278-09	ILHO DE BORRACHA	01	
04	90480-18171-09	ILHO DE BORRACHA	01	
05	90201-06067-09	ARRUELA	01	
06	92501-06015-09	PARAFUSO	01	
07	90445-09113-09	TUBO (05 x 09 x 485mm)	01	
08	90467-08800-09	CLIP	02	

FIG. 19 - GARFO TRASEIRO



REF. Nº	CÓDIGO	DISCRIMINAÇÃO	QT.	OBS
19-01	23L-F2110-00	GARFO TRASEIRO COMPLETO	01	
02	90386-18099-09	BUCHA	02	
03	90380-12120-09	BUCHA	02	
04	23L-F2128-00	CAPA PROTETORA	02	
05	93109-18020-09	RETENTOR	02	
06	90185-10600-09	PORCA	02	
07	23L-F2141-00	EIXO DO GARFO TRASEIRO	01	
08	90185-12067-09	PORCA	01	
09	92901-12600-09	ARRUELA LISA	02	
10	23L-F2151-00	PROTETOR DE CORRENTE	01	
11	23L-F2311-00	CAPA DA CORRENTE	01	
12	92506-06012-09	PARAFUSO	07	
13	90201-00380-09	ARRUELA LISA	02	
14	23L-F2210-20	AMORTECEDOR TRASEIRO	02	
15	90201-14801-09	ARRUELA LISA	02	
16	90201-10805-09	ARRUELA LISA	04	
17	90176-10013-09	PORCA	02	

FIG. 20 - MESA DO GUIÃO

H19

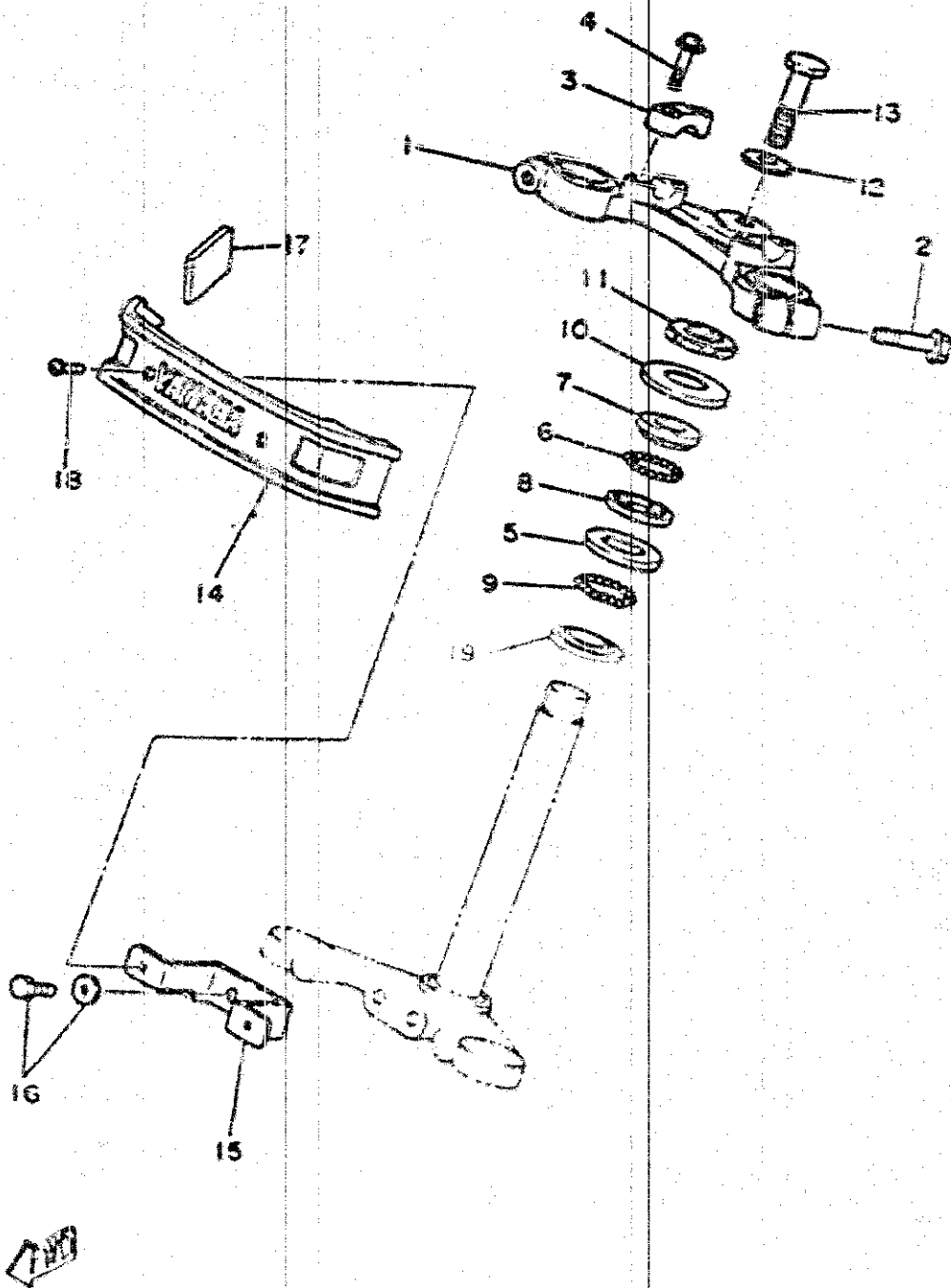
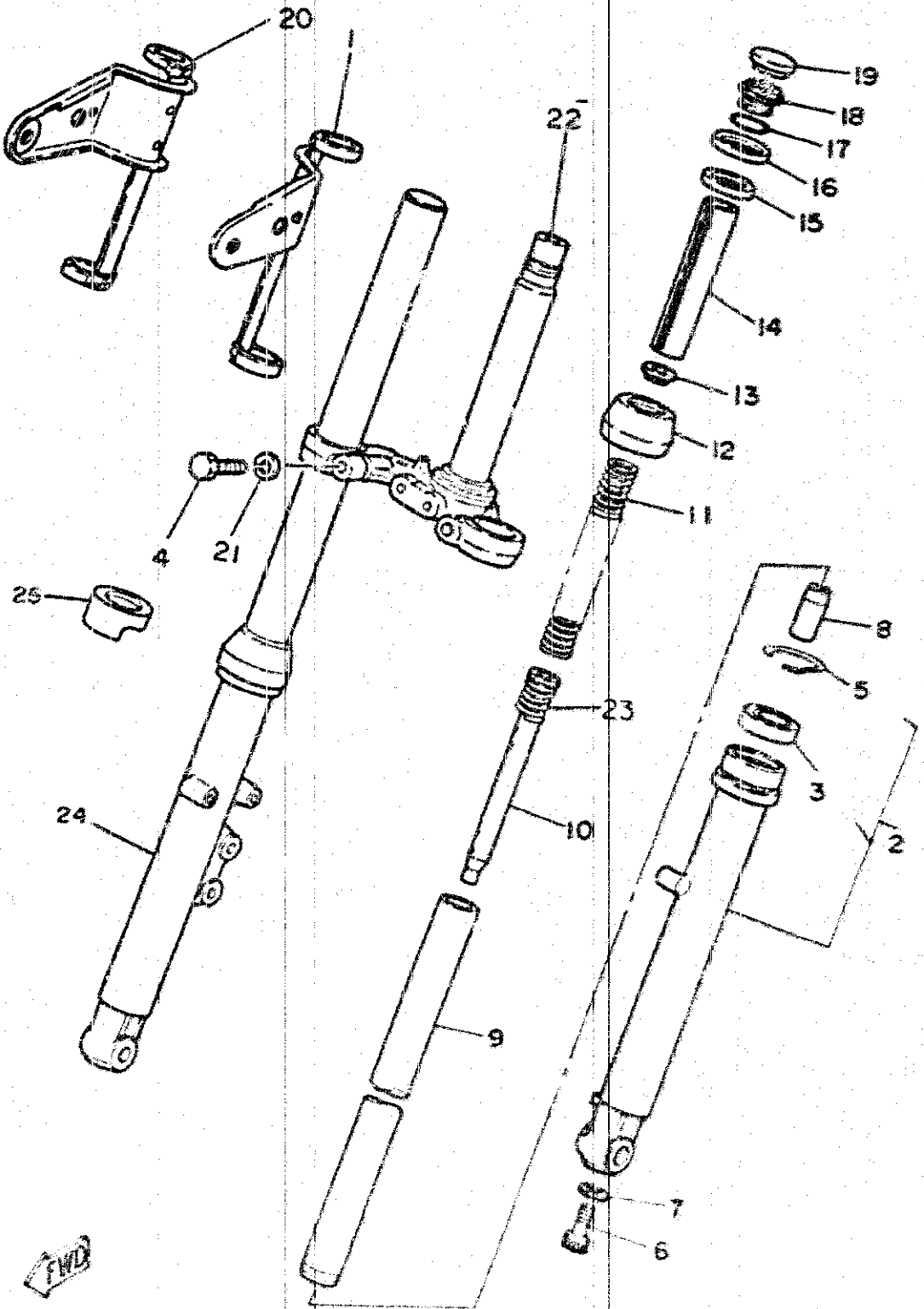


FIG. 20 - MESA DO GUIDÃO

H20

REF. Nº	CÓDIGO	DISCRIMINAÇÃO	QT.	OBS.
20 -01	23L-F3435-00-AC	SUORTE SUPERIOR DO GARFO DIANTEIRO	01	
02	95806-08040-09	PARAFUSO	02	
03	3V9-F3441-00-AC	FIXADOR SUPERIOR DO GUIDÃO	02	
04	95826-08035-09	PARAFUSO	04	
05	156-23412-00	PISTA DE ESFERAS Nº 2	01	
06	93503-16802-09	ESFERAS	22	
07	122-23411-00	PISTA DE ESFERAS Nº 1	01	
08	122-23412-00	PISTA DE ESFERAS Nº 2	01	
09	93501-04803-09	ESFERAS	19	
10	23L-F3416-00	CAPA DA PISTA DE ESFERAS	01	
11	23L-F3454-00	PORCA	01	
12	90209-10224-09	ARRUELA (10,5 x 34 x 4,5)	01	
13	90106-10802-09	PARAFUSO	01	
14	23L-F317L-00	EMBLEMA FRONTAL	01	
15	23L-F317E-00	SUORTE DO EMBLEMA FRONTAL	01	
16	97506-06216-09	PARAFUSO COM ARRUELA	02	
17	23L-F317J-00	AMORTIZADOR	02	
18	98606-04014-09	PARAFUSO	02	
19	156-23411-00	PISTA DE ESFERAS Nº 1	01	

FIG. 21- GARFO TELESCÓPICO



REF. Nº	CÓDIGO	DISCRIMINAÇÃO	QT.	OBS.
21 -01	42K-F3121-00	SUORTE DO FAROL LE	01	
02	42K-F3106-00	TUBO EXTERNO COMPLETO LE	01	
03	3V9-F3145-00	RETENTOR	02	
04	3V9-F3346-01	PARAFUSO	02	
05	93410-41001-09	ANEL TRAVA	02	
06	3V9-F3181-00	PARAFUSO	02	
07	90201-10801-09	ARRUELA	02	
08	3V9-F3173-00	MÁLVULA DE PRESSÃO DE ÓLEO	02	
09	23L-F3170-00	TUBO INTERNO	02	
10	3V9-F3170-00	CILINDRO DO TUBO INTERNO	02	
11	3V9-F3141-00	MOLA	02	
12	3V9-F3144-00	PROTECTOR DE POEIRA	02	
13	3V9-F3142-00	GUIA DA MOLA SUPERIOR	02	
14	23L-F3113-00	ARRUELA	02	
15	3V9-F3163-00	AMORTIZADOR	02	
16	3V9-F3112-00	CAPA SUPERIOR	02	
17	3V9-F3147-00	ANEL DE BORRACHA	02	
18	3V9-F3111-00	TAMPA DO TUBO INTERNO	02	
19	3V9-F3168-00	TAMPA DE BORRACHA	02	
20	42K-F3131-00	SUORTE DO FAROL LD	02	
21	92901-10100-09	ARRUELA LC PRESSÃO	02	
22	23L-F3340-00	SUORTE INFERIOR COMPLETO	01	
23	3V9-F3151-00	MOLA DO CILINDRO DO GARFO	02	
24	42K-F3107-00	TUBO EXTERNO COMPLETO LD	01	
25	23L-F3122-1-A	CAPA DO SUORTE INFERIOR	02	

FIG. 22 - TARGET IC. (continued)

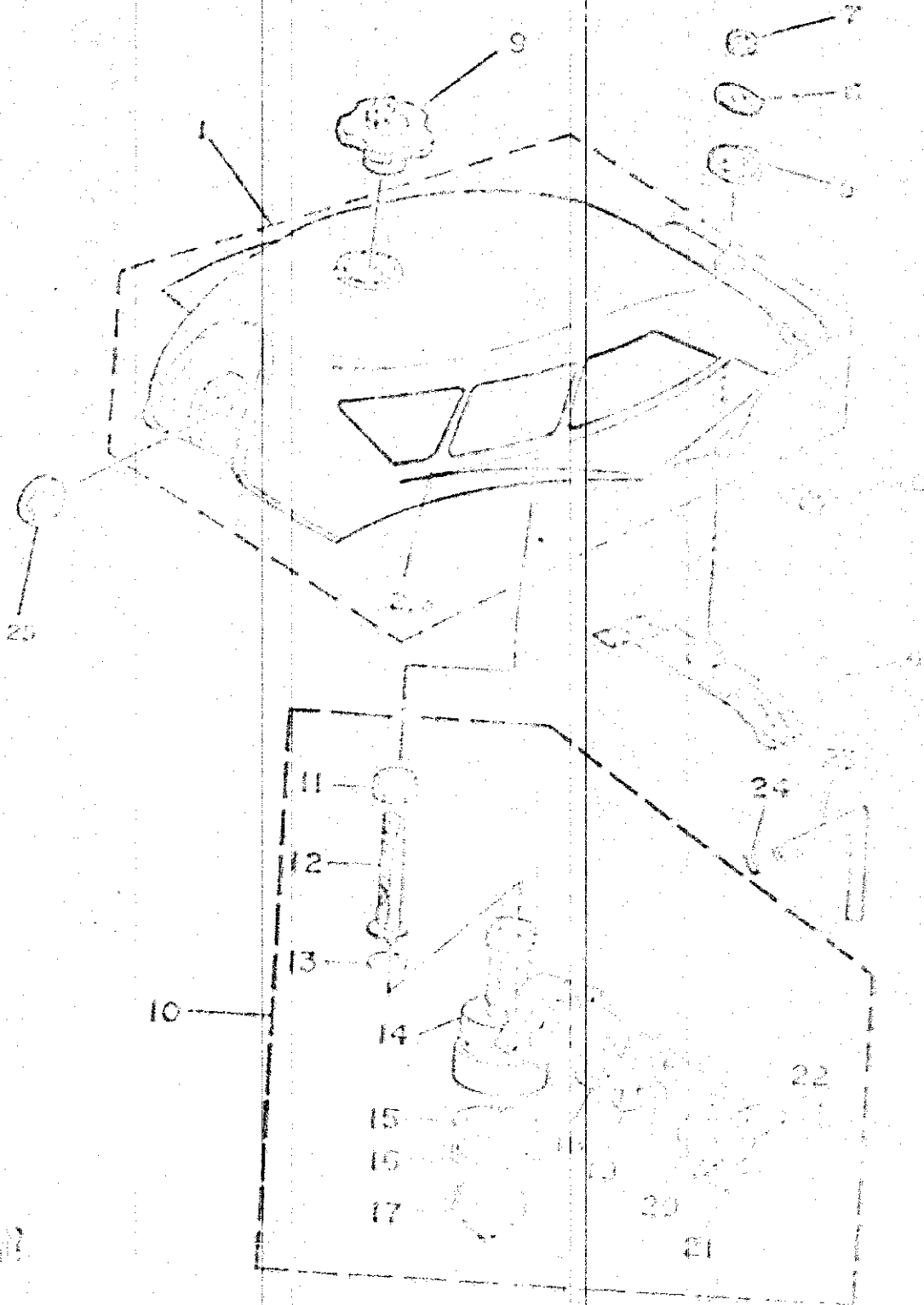


FIG. 22 - TANQUE DE GASOLINA

MODELO '83

J20

REF. N°	CODIGO	DISCRIMINACÃO	QT.	OBS
27-01	2MX-F4110-10-35	TANQUE DE GASOLINA PNEU	01	
	2MX-F4110-10-33	TANQUE DE GASOLINA PNEU	01	
02	2MX-F4240-10-6E	CANAL. QUÍMICO FLOZOLINA DRECO	01	
03	2MX-F4240-10-6G	CANAL. QUÍMICO T. GASOLINA PNEU	01	
04	23L-F4110-00	CHIA DO MOTORIZADO	01	
05	23L-F4110-00	CHIA DO MOTORIZADO	01	
06	23L-F4110-00	ABRIGIA ESPECIAL	01	
07	95401-00000-00	PERNA	01	
08	90403-00000-00	ILHO DE BARRAGEM	01	
09	23L-F4110-00	IMPACTO DO TANQUE DE GASOLINA	01	
10	23L-F4110-00	IMPACTO DO TANQUE DE GASOLINA	01	
11	50L-F4110-00	PERNA DA LAMPA DE GASOLINA	01	
12	23L-F4110-00	MICROFILTRO DA GASOLINA	01	
13	23L-F4110-00	ACRILICA DE ALUMINIO	01	
14	23L-F4110-00	GRUPO DE TUBERIA	01	
15	50L-F4110-00	ALICATA DA LAMPA	01	
16	400-F4110-00	DIAPHRAGMA	01	
17	507-F4110-00	TRONCA DA LAMPA	01	
18	23L-F4110-00	CRISTAL DA LAMPA DE GASOLINA	01	
19	23L-F4110-00	ALAVANCA DA TORNEIRA	01	
20	23L-F4110-00	ABRIGIA INCLINADA	01	
21	23L-F4110-00	PLACA INDICADORA	01	
22	90401-00000-00	PARAFUSO	01	
23	90403-00000-00	TRONCA DA LAMPA DE GASOLINA	01	
24	90407-00000-00	CLIP	01	
25	23L-F4110-00	CHIA DO MOTORIZADO	01	

REF. N°	CÓDIGO	DISCRIMINAÇÃO	QT.	OBS.
23-01	42K-F4730-01	ASSENTO COMPLETO PRETO	01	
02	42K-F4731-00	CAPA DO ASSENTO PRETO	01	
03	603-29472-00	AMORTEZADOR	05	
04	23L-F4728-00	SUORTE DO ASSENTO LE	01	
05	23L-F4738-00	SUORTE DO ASSENTO LO	01	
06	97501-06114-09	PARAFUSO COM ARRUELA	04	
07	2MX-F4750-10-0E	CHAV. GRÁFICO DA BARRA DE FREIO	01	
	2MX-F4750-10-0G	CHAV. GRÁFICO DA BARRA DE FREIO	01	
08	90149-06171-09	PARAFUSO	01	
09	23L-F4710-00	CHAV. TRAVA DE ASSENTO	01	
10	97501-06111-09	PARAFUSO COM ARRUELA	02	
11	23L-F4445-00	PROTECTOR	01	
12	23L-F4700-00	CHAV. DE TRAVA DO ASSENTO	01	
13	23L-F4702-00	ARRUELA DE TRAVA DO ASSENTO	01	
14	23L-F4703-00	ARRUELA DE TRAVA DO ASSENTO	01	
15	23L-F4704-00	ARRUELA DE TRAVA DO ASSENTO	01	
	23L-F4705-00	ARRUELA DE TRAVA DO ASSENTO	01	

FIG. 23 - ASSENTO

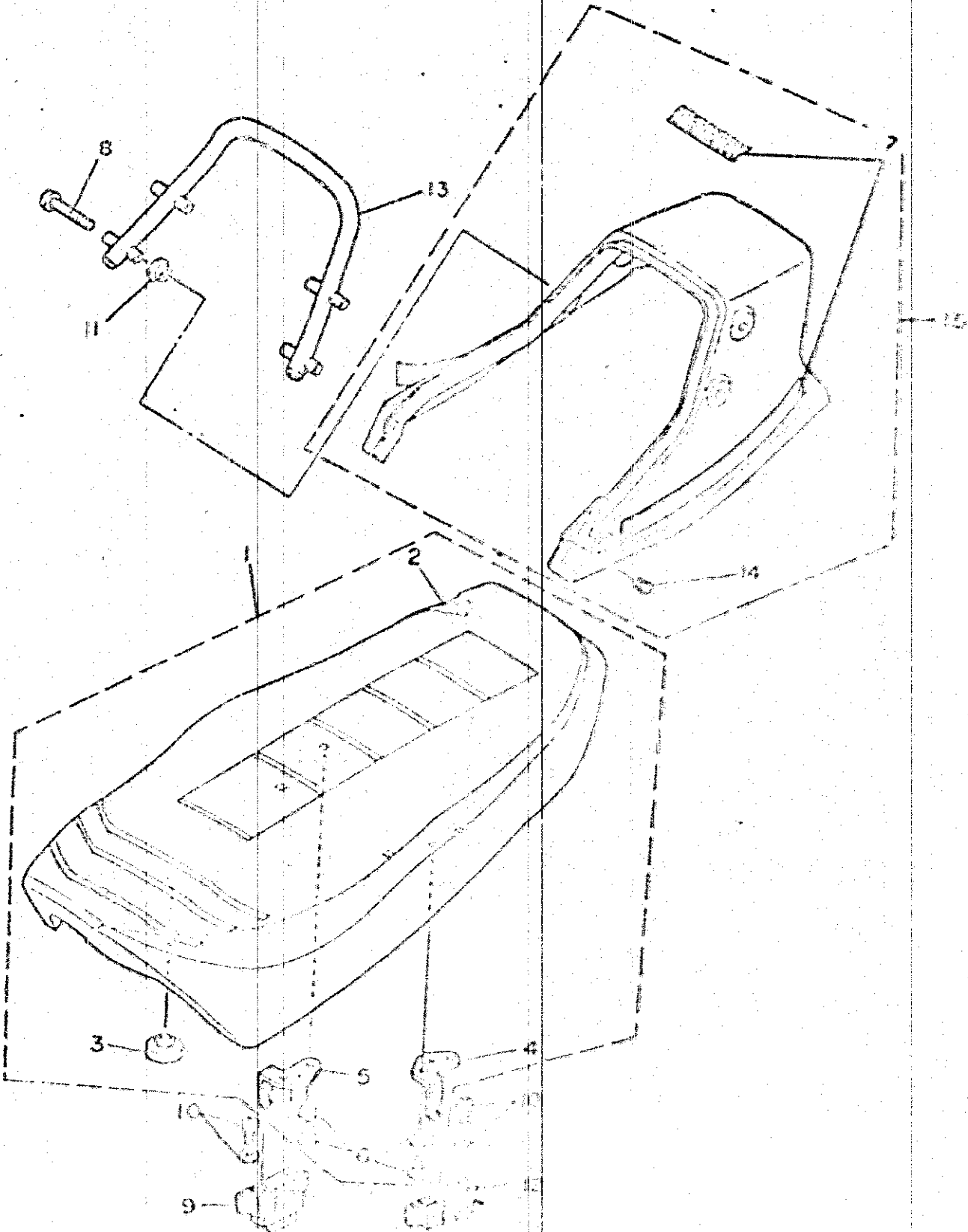


FIG.25 - RODA DIANTEIRA

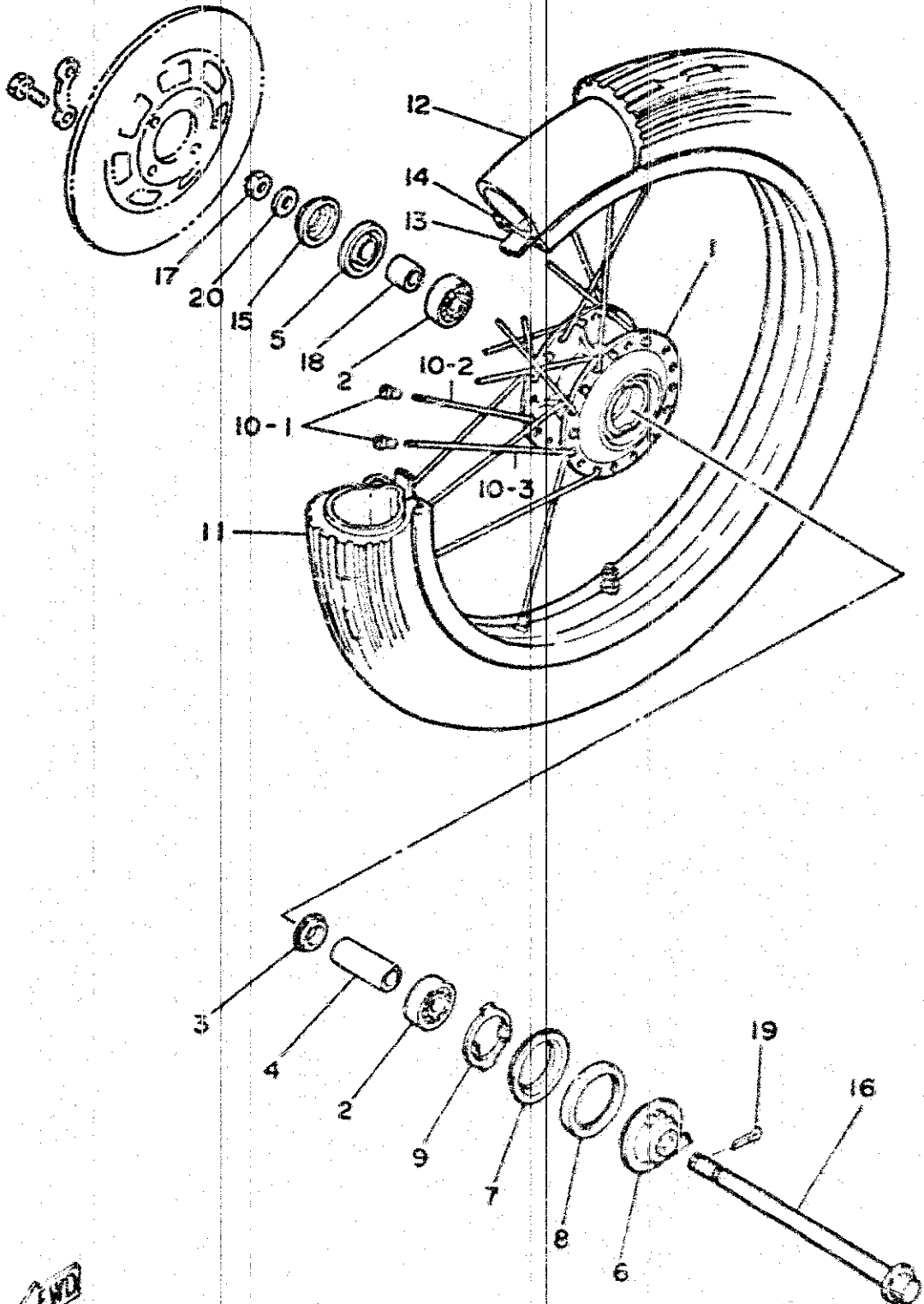
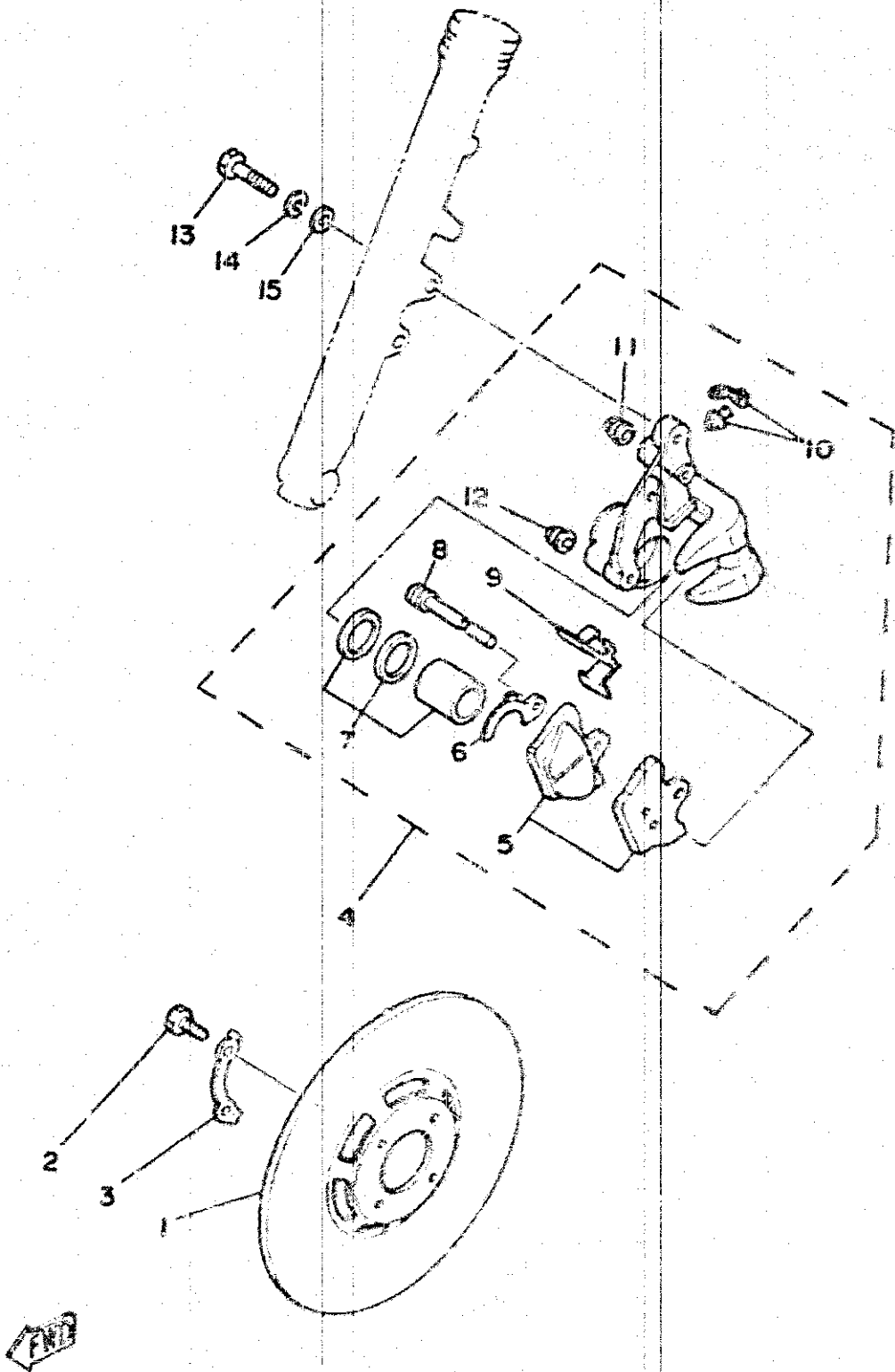


FIG. 24 - RODA DIANTEIRA

L20

REF N°	CODIGO	DISCRIMINAÇÃO	QT.	OBS.
24-01	42K-F5111-00	CUBO DA RODA DIANTEIRA	01	
02	93306-20205-09	RDLAMENTO	02	
03	504-29531-00	FLANGE ESPAÇADORA	01	
04	3V9-F5117-00	ESPAÇADOR	01	
05	93106-22016-09	RETENTOR	01	
06	3V9-F5190-00	CONJUNTO DA ENGRENAGEM DO VELOCÍMETRO	01	
07	3V9-F5846-00	FIXADOR DO ENGATE	01	
08	93105-45017-09	RETENTOR	01	
09	3V9-F5149-00	ENGATE DA ENGRENAGEM DO VELOCÍMETRO	01	
10-1	504-F5395-00	FIXADOR DE RAIOS	25	
10-2	3V9-F5196-00	RAIO INTERNO	12	
10-3	3V9-F5197-00	RAIO EXTERNO	12	
11	94127-18025-09	PNEU DIANTEIRO (2,75 S x 18)	00	
12	94227-18010-09	CÂMARA DE AR (2,75 S x 18)	01	
13	94325-18800-09	CINTO DO ARCO	01	
14	94414-18089-09	ARCO DA RODA	01	
15	3V9-F5118-00	PROTECTOR DE PNEIRA	01	
16	3V9-F5181-00	EIXO DA RODA DIANTEIRA	01	
17	90171-14006-09	PORÇA	01	
18	90387-15734-09	ESPAÇADOR	01	
19	91401-30026-09	CONTRA PIVO	01	
20	92901-14200-09	ARRIOLA 1157	01	

FIG. 25 - DISCO DE FREIO



REF N°	CODIGO	DISCRIMINAÇÃO	QT.	OBS.
25-01	3V9-F5831-00	DISCO DO FREIO	01	
02	90109-08367-09	PARAFUSO	04	
03	3V9-F5412-00	ARRUELA DUPLA	02	
04	11L-25810-00	CONJUNTO DA PINÇA	01	
05	3V9-F5411-00	KIT PASTILHA DE FREIO	01	
06	4X8-25827-00	CALÇO	01	
07	4X8-W0057-00	PISTÃO DA PINÇA	01	
08	4X8-25924-00	PINO DA PASTILHA DE FREIO	01	
09	11H-25919-00	SUORTE DA PASTILHA DE FREIO	01	
10	404-W0048-30	KIT DE SANGRADOR	01	
11	4X8-25917-00	PROTETOR	01	
12	5R2-25937-00	PROTETOR	02	
13	90101-10304-09	PARAFUSO	02	
14	92901-10100-09	ARRUELA DE PRESSÃO	02	
15	92901-10200-09	ARRUELA LISA	02	

FIG. 26 RODA TRASEIRA

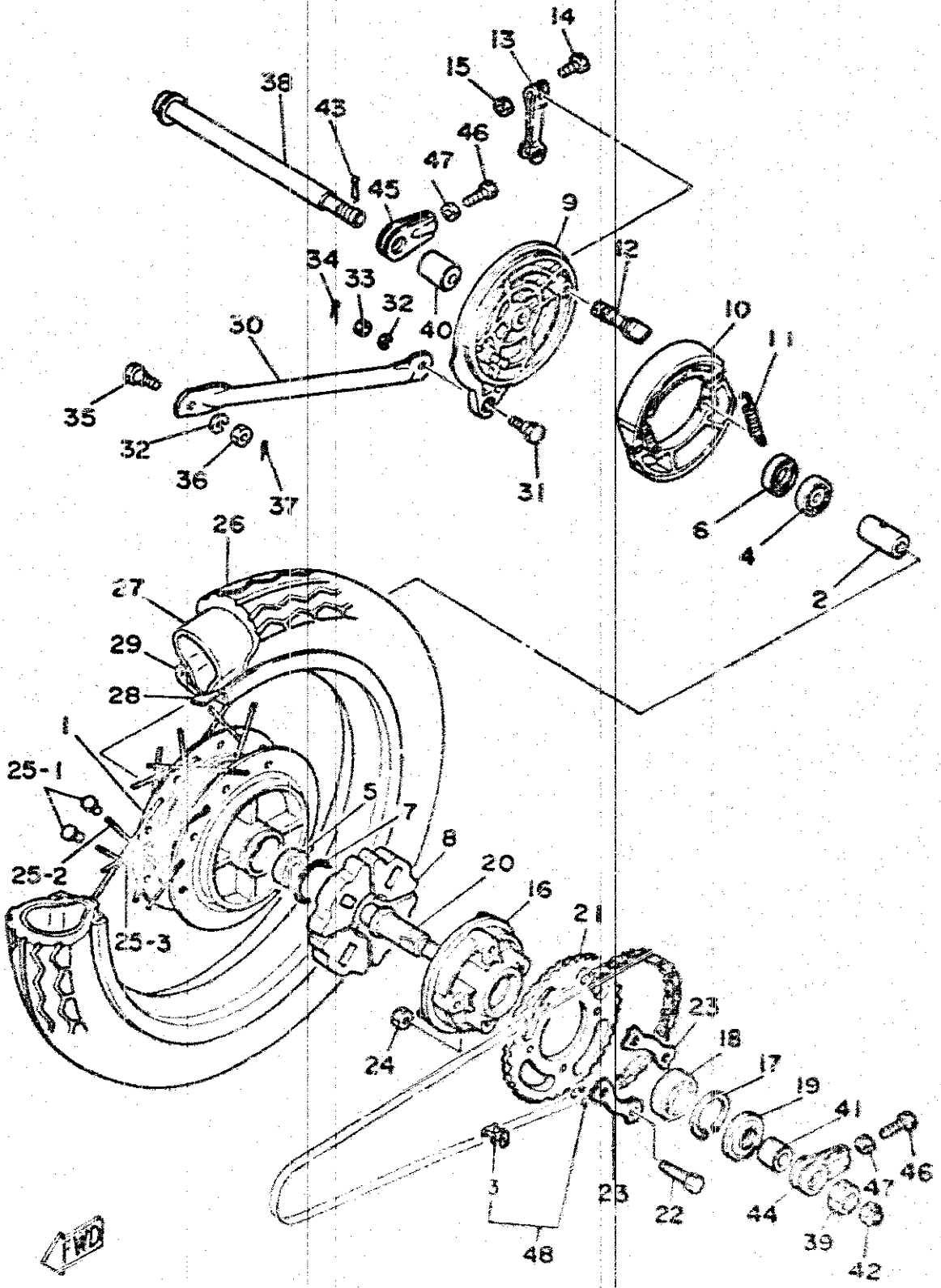
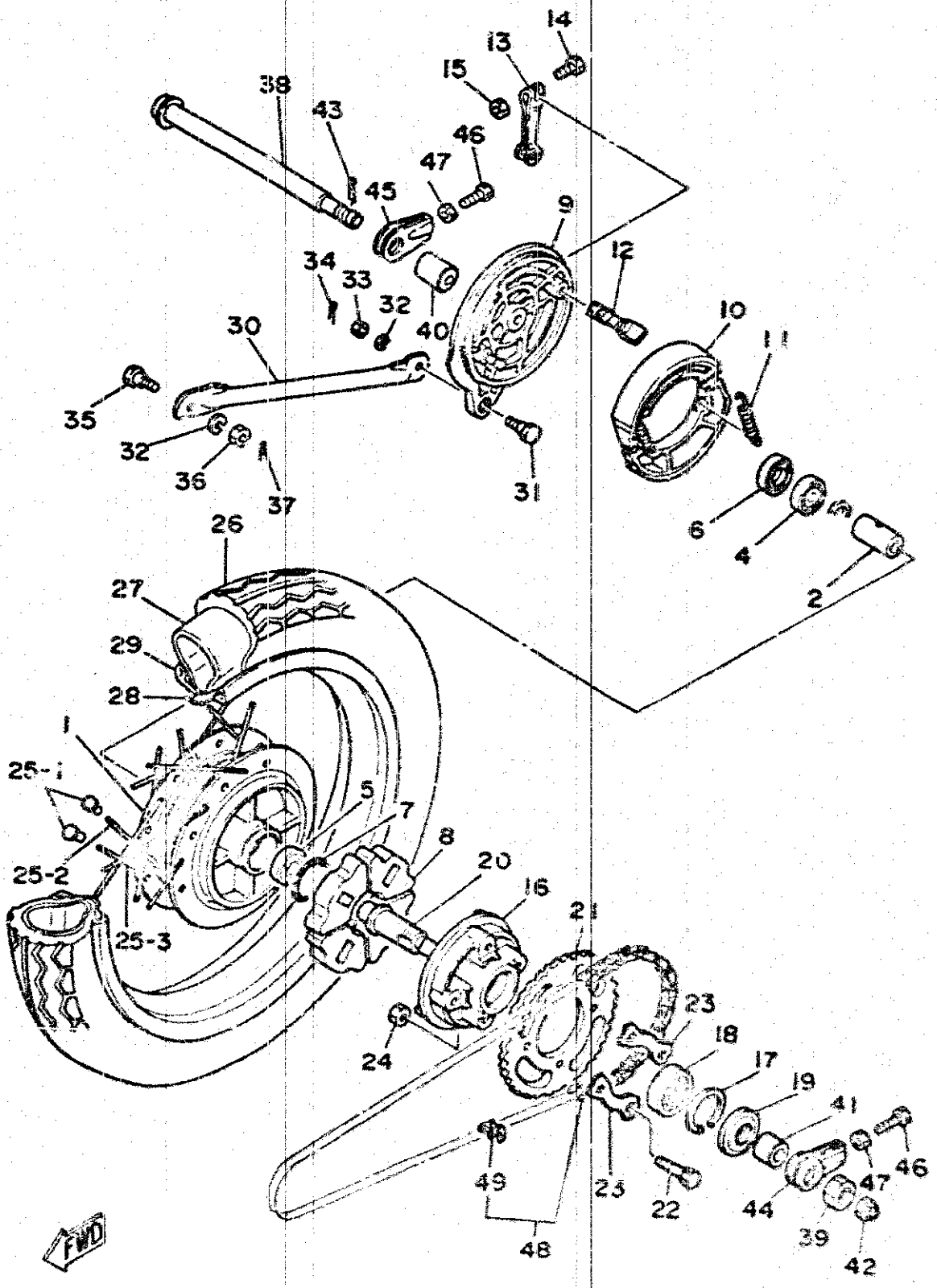


FIG. 26 - RODA TRASEIRA

B22

REF. N°	CÓDIGO	DISCRIMINAÇÃO	QT.	OBS.
01	42K-F5311-00	CUBO DA RODA TRASEIRA	01	
02	90560-15800-09	ESPACADOR	01	
03	94608-02001-09	EMENDA DA CORRENTE	01	
04	93306-20205-09	ROLAMENTO	01	
05	93306-20204-09	ROLAMENTO	01	
06	53104-22018-09	RETENTOR	01	
07	93210-42101-09	ANEL DE BORRACHA	01	
08	502-29536-00	AMORTIZADOR	01	
09	42K-F5321-00	PRATO DA SAPATA DE FREIO	01	
10	504-F5330-00	CONJUNTO DA SAPATA DE FREIO	01	
11	90506-16036-09	MOLA	02	
12	2H3-F5351-00	EIXO DE CAMES	01	
13	504-F5355-00	ALAVANCA DO EIXO DE CAMES	01	
14	97301-06030-09	PARAFUSO	01	
15	98801-06200-09	PORCA	01	
16	42K-F5366-00	CUBO DA EMBREAGEM	01	
17	93420-42007-09	ANEL TRAVA	01	
18	93306-00406-09	ROLAMENTO	01	
19	93106-26005-09	RETENTOR	01	
20	23L-F5387-00	EIXO DA COROA	01	
21	23L-F5439-10	COROA 38 DENTES	01	
22	90109-08803-09	PARAFUSO	04	
23	23L-F5412-00	ARRUELA DUPLA	02	
24	98801-08200-09	PORCA	04	
25-1	504-F5395-00	FIXADOR DE RAIOS	36	
25-2	504-F5396-00	RAIO INTERNO	36	
25-3	504-F5397-00	RAIO EXTERNO	36	
26	94132-100.1-09	PNEU TRASEIRO 13,25 S x 12	01	
27	94232-18801-09	CÂMARA DE AR 13,25 S x 12	01	

FIG. 26 RODA TRASEIRA



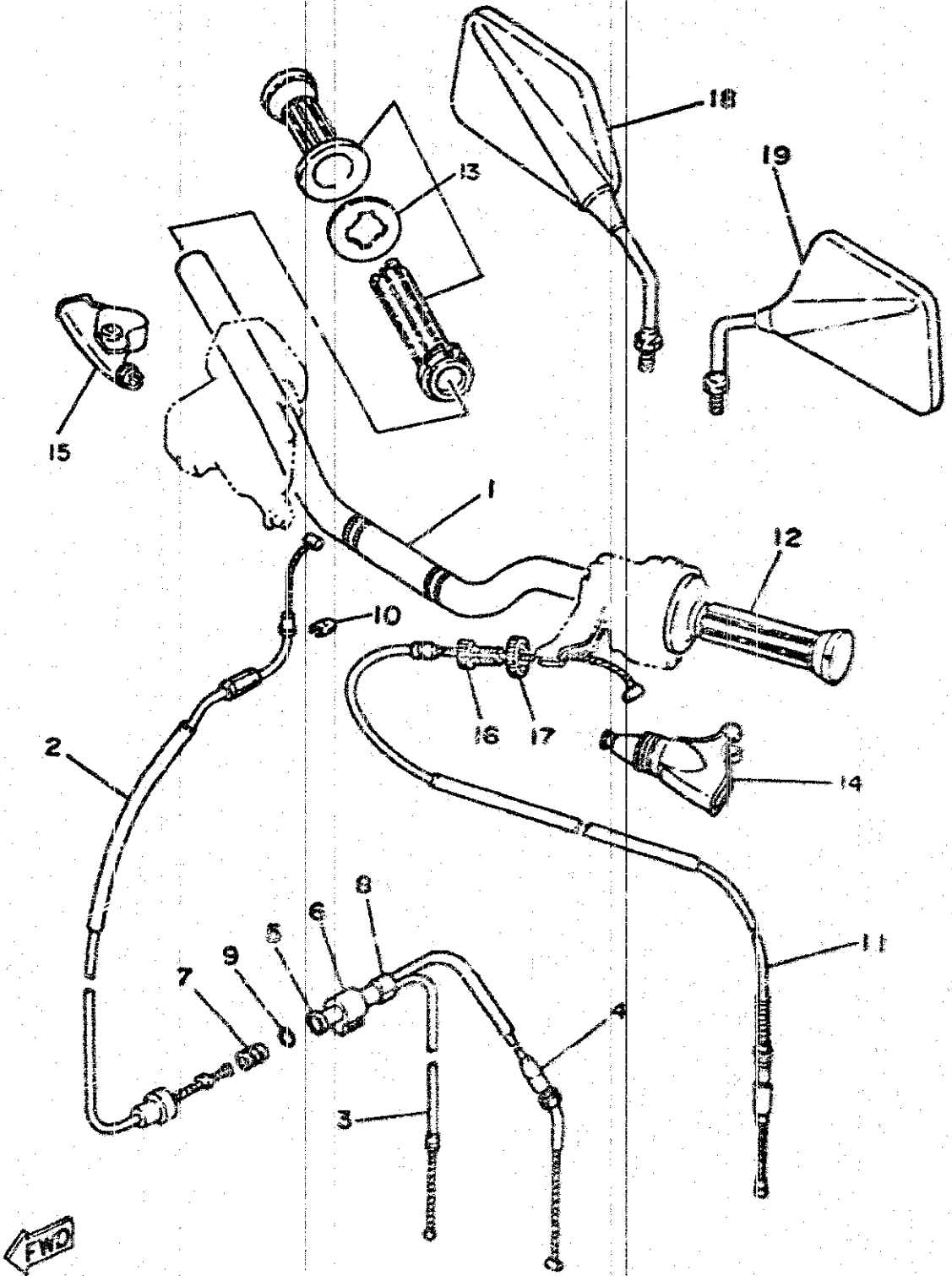
FWD

REF. Nº	CÓDIGO	DISCRIMINAÇÃO	QT.	OBS.
26-28	94325-18800-09	CINTO DO ARO	01	
29	94416-18018-09	ARO DA RODA	01	
30	3V9-F5371-10	BARRA DE TENSÃO	01	
31	90109-08801-09	PARAFUSO	01	
32	92901-08100-09	ARRUELA DE PRESSÃO	02	
33	98801-08200-09	PORCA	01	
34	91401-20012-09	CONTRA PINO	01	
35	90109-08804-09	PARAFUSO	01	
36	98801-08200-09	PORCA	01	
37	91401-20012-09	CONTRA PINO	01	
38	23L-F5381-00	EIXO DA RODA	01	
39	90170-20804-09	PORCA DO EIXO DA RODA	01	
40	23L-F5383-00	ESPAÇADOR	01	
41	23L-F5381-00	ESPAÇADOR	01	
42	90171-14006-09	PORCA DO EIXO DA RODA	01	
43	91401-30028-09	CONTRA PINO	01	
44	504-29554-00	ESTICADOR DA CORRENTE LE	01	
45	504-29551-00	ESTICADOR DA CORRENTE LD	01	
46	90101-08810-09	PARAFUSO	02	
47	98801-08200-09	PORCA	02	
48	94580-02118-09	CORRENTE DE TRANSMISSÃO	01	

OBS:

Os pedidos de correntes deverão ser colocados diretamente com o fornecedor.

FIG.27 - GUIDÃO E CABOS



REF. Nº	CÓDIGO	DISCRIMINAÇÃO	QT.	OBS.
27-01	23L-F6111-00-AC	GUIDÃO	01	
02	23L-F6311-00	CABO DA ACELERADOR Nº 1	01	
03	23L-F6312-00	CABO DO ACELERADOR Nº 2	01	
04	23L-F6321-00	CABO DA BOMBA DE ÓLEO	01	
05	5L9-F6261-00	CILINDRO DO CABO	01	
06	5L9-F6339-00	GUITA DO CABO	01	
07	5L9-F6263-00	CONECTOR	01	
08	23L-F6272-00	CAPA DO CILINDRO DO CABO	01	
09	93210-10118-09	ANEL DE BORRACHA	01	
10	23L-F6393-00	FIXADOR DO CABO	01	
11	23L-F6335-00	CABO DA EMBREAGEM	01	
12	23L-F6241-00	MANOPLA LE	01	
13	23L-F6240-00	CONJUNTO MANOPLA LD	01	
14	42K-F6342-00	CAPA DO MANETE LE	01	
15	42K-F6372-00	CAPA DO MANETE LD	01	
16	90123-08046-09	PORCA DE AJUSTE DO CABO	01	
17	90179-08148-09	PARAFUSO DE AJUSTE DO CABO	01	
18	23L-F6290-40	ESPELHO RETROVISOR LD	01	
19	23L-F6290-50	ESPELHO RETROVISOR LE	01	

FIG.28 - CILINDRO DE FREIO

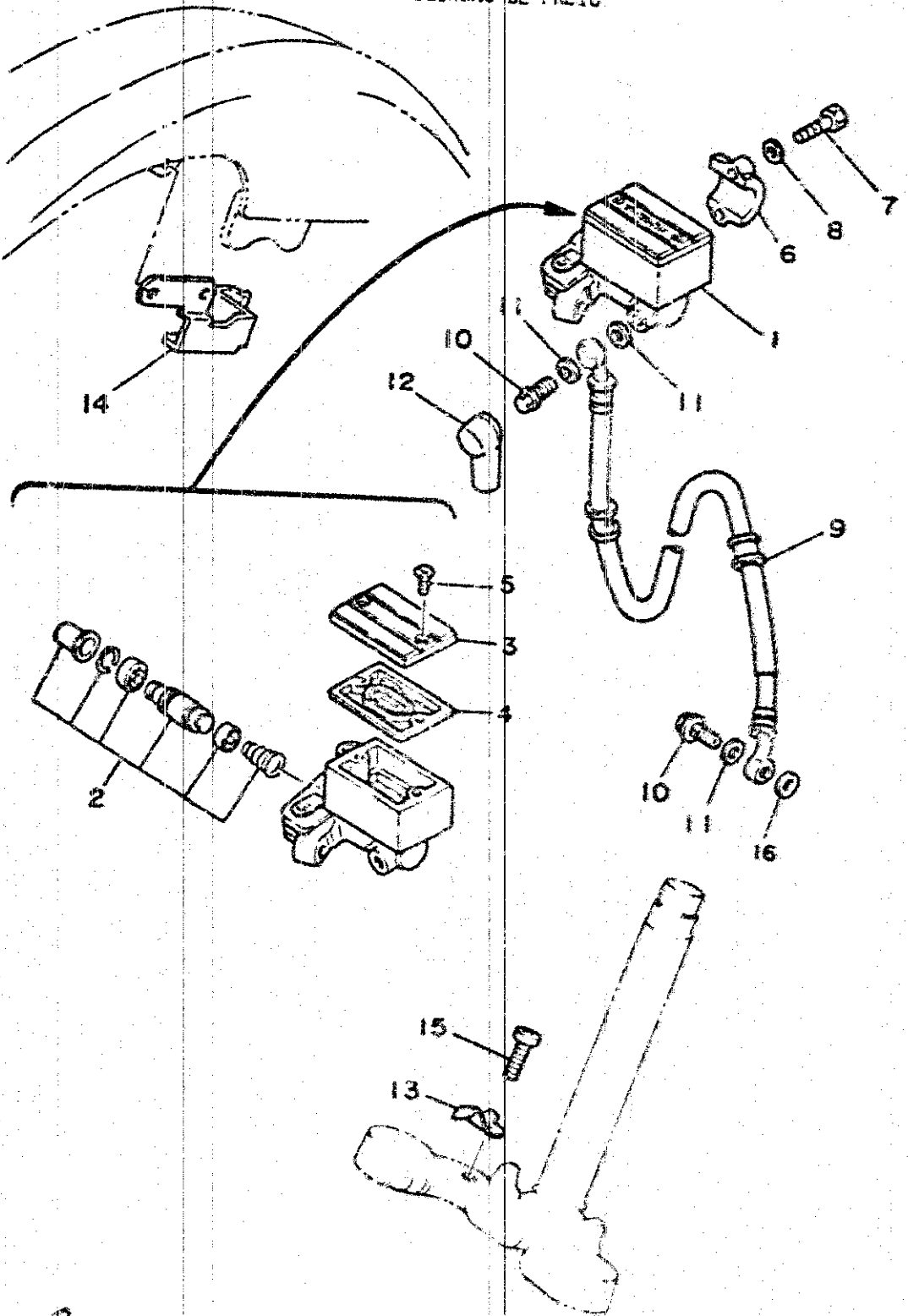


FIG. 28 - CILINDRO DE FREIO

E22

REF. N°	CÓDIGO	DISCRIMINAÇÃO	QT.	OBS.
28-01	23L-F5870-00	CILINDRO DE FREIO COMPLETO	01	
02	23L-W0041-00	KIT DO CILINDRO DE FREIO	01	
03	22L-F5852-00	TAMPA DO RESERVATÓRIO	01	
04	4L0-25854-00	DIAGRAMA DO RESERVATÓRIO	01	
05	98705-04012	PARAFUSO	01	
06	23L-F5867-00	FIXADOR DO CILINDRO	01	
07	97326-06025-09	PARAFUSO	02	
08	92906-06600-09	ARRUELA	02	
09	23L-F5872-00	MANGUEIRA DE FREIO	01	
10	90401-10034-09	PARAFUSO ESPECIAL	02	
11	90201-10811-09	ARRUELA LISA	03	
12	3V9-F5862-00	PROTECTOR	01	
13	3V9-F5875-00	FIXADOR DA MANGUEIRA	01	
14	23L-F5876-00	FIXADOR DA MANGUEIRA	01	
15	97506-06112-09	PARAFUSO COM ARRUELA	01	
16	90201-10812-09	ARRUELA LISA	01	

FIG 29 - CAVALETE DE ESTACIONAMENTO-
ESTRIBOS-PEDAL DE FREIO

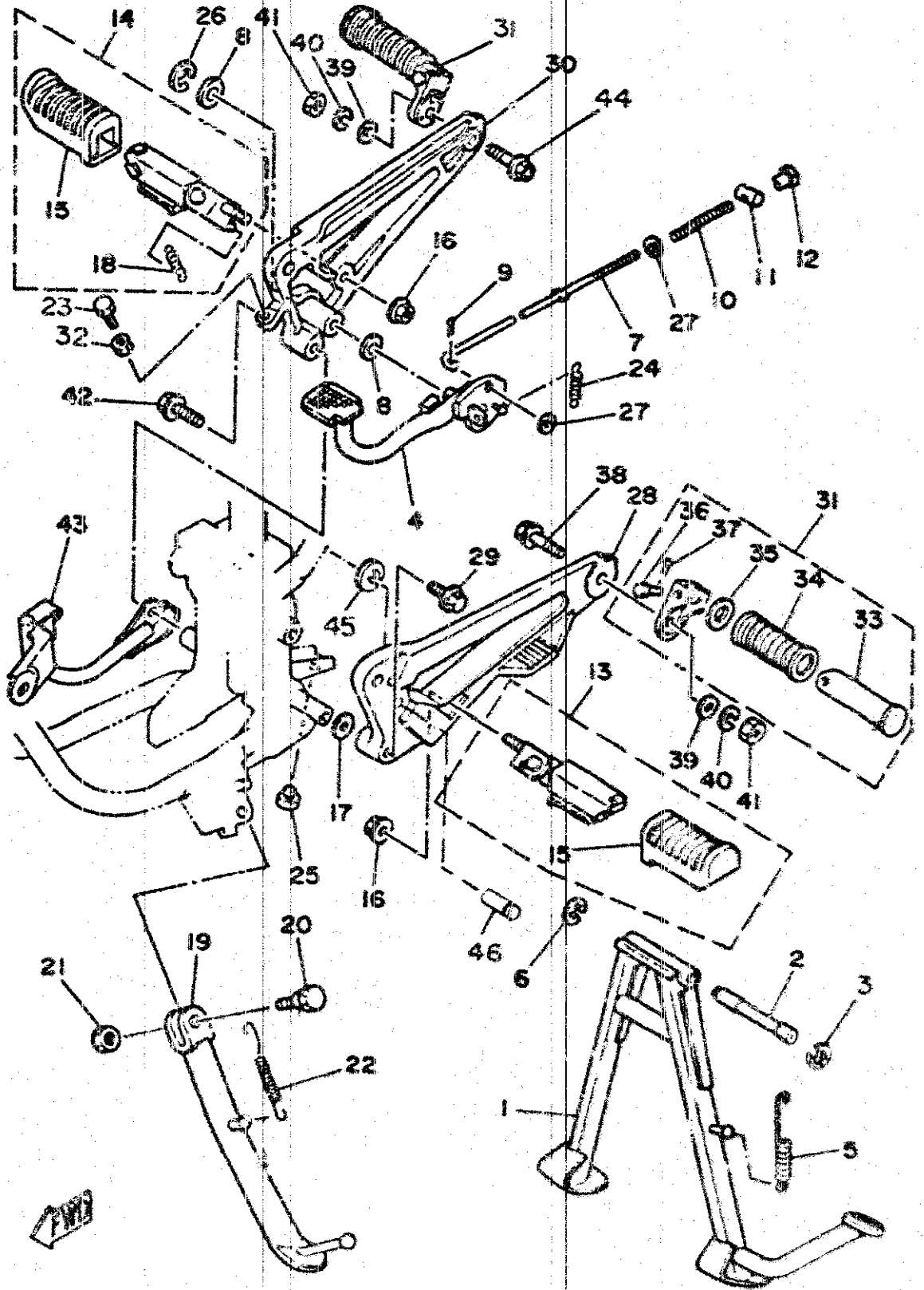
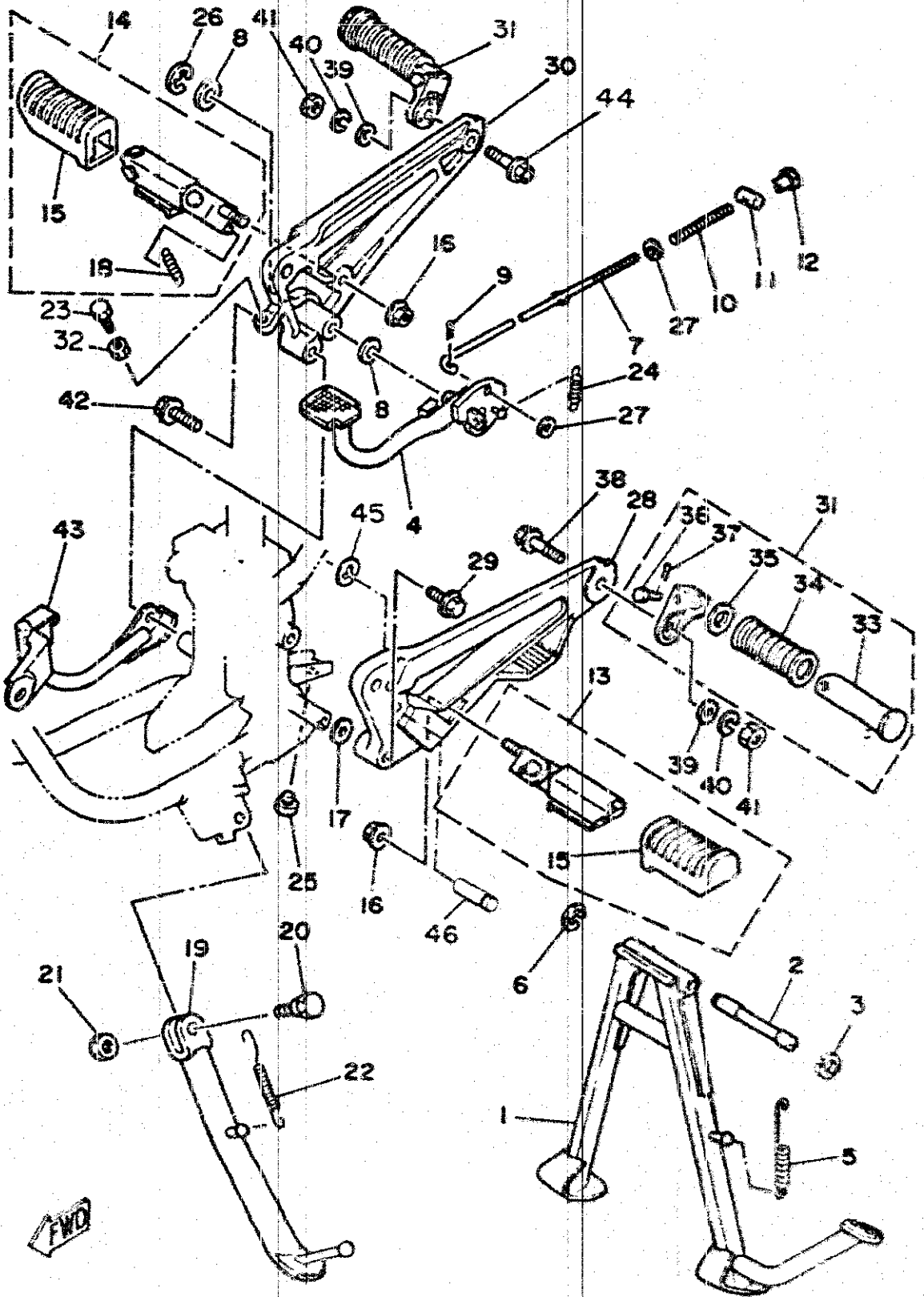


FIG. 29 - CAVALETE DE ESTACIONAMENTO - ESTRIBOS - PEDAL DE FREIO

F22

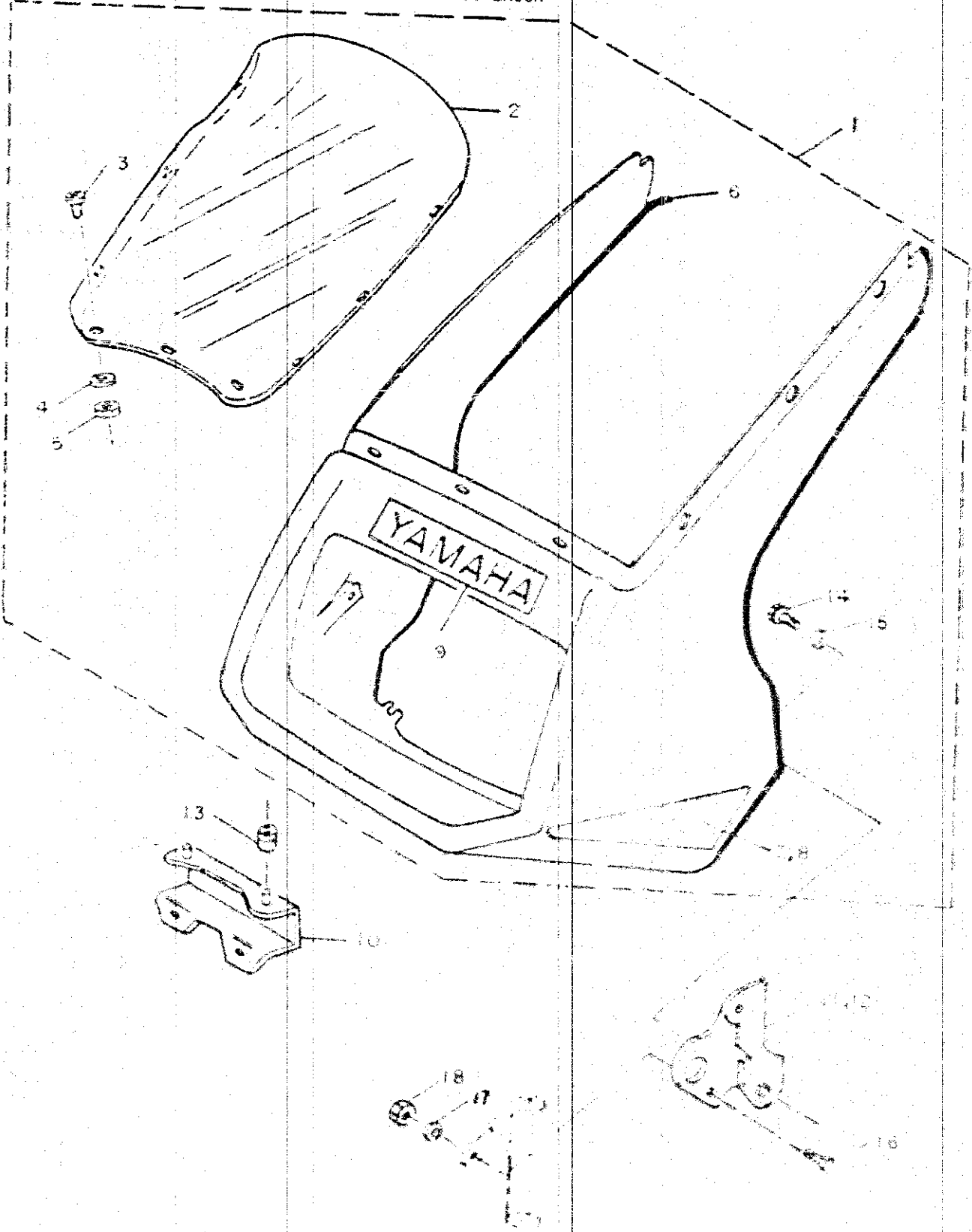
REF. N°	CÓDIGO	DISCRIMINAÇÃO	QT.	OBS.
29-01	35N-F7111-01	CAVALETE CENTRAL	01	
02	23L-F7112-00	EIXO DO CAVALETE CENTRAL	01	
03	93430-12800-09	ANEL TRAVA	01	
04	23L-F7211-03	PEDAL DE FREIO	01	
05	23L-F7116-03	MOLA DE TENSÃO	01	
06	93430-12800-09	ANEL TRAVA	01	
07	23L-F7231-01	VARETA DO FREIO	01	
08	90201-14212-09	ARRUELA LISA	02	
09	91401-20012-09	PINO	01	
10	90501-10801-09	MOLA	01	
11	90249-12800-09	PINO	01	
12	90179-06801-09	PORCA	01	
13	23L-F7410-00	CONJUNTO ESTRIBO DIANTEIRO LE	01	
14	23L-F7420-00	CONJUNTO ESTRIBO DIANTEIRO LO	01	
15	23L-F7423-01	CAPA DO ESTRIBO	01	
16	95701-10100-09	PORCA	02	
17	90201-10131-09	ARRUELA LISA	01	
18	90506-16209-09	MOLA	01	
19	23L-F7311-01	CAVALETE LATERAL	01	
20	90109-08034-09	PARAFUSO	01	
21	98801-08200-09	PORCA	01	
22	23L-F7316-00	MOLA DE TENSÃO	01	
23	97301-06025-09	PARAFUSO DE REGULAGEM	01	
24	23L-F7216-00	MOLA DE TENSÃO	01	
25	23L-F7114-A0	ENCOSTO DO CAVALETE CENTRAL	01	
26	93430-10201-09	ANEL TRAVA	01	
27	92901-06200-09	ARRUELA LISA	01	
28	23L-F7447-00	SUPORTE DO ESTRIBO LE	01	
29	94811-10050-09	PARAFUSO	01	

FIG 29 - CAVALETE DE ESTACIONAMENTO-
ESTRIBOS-PEDAL DE FREIO



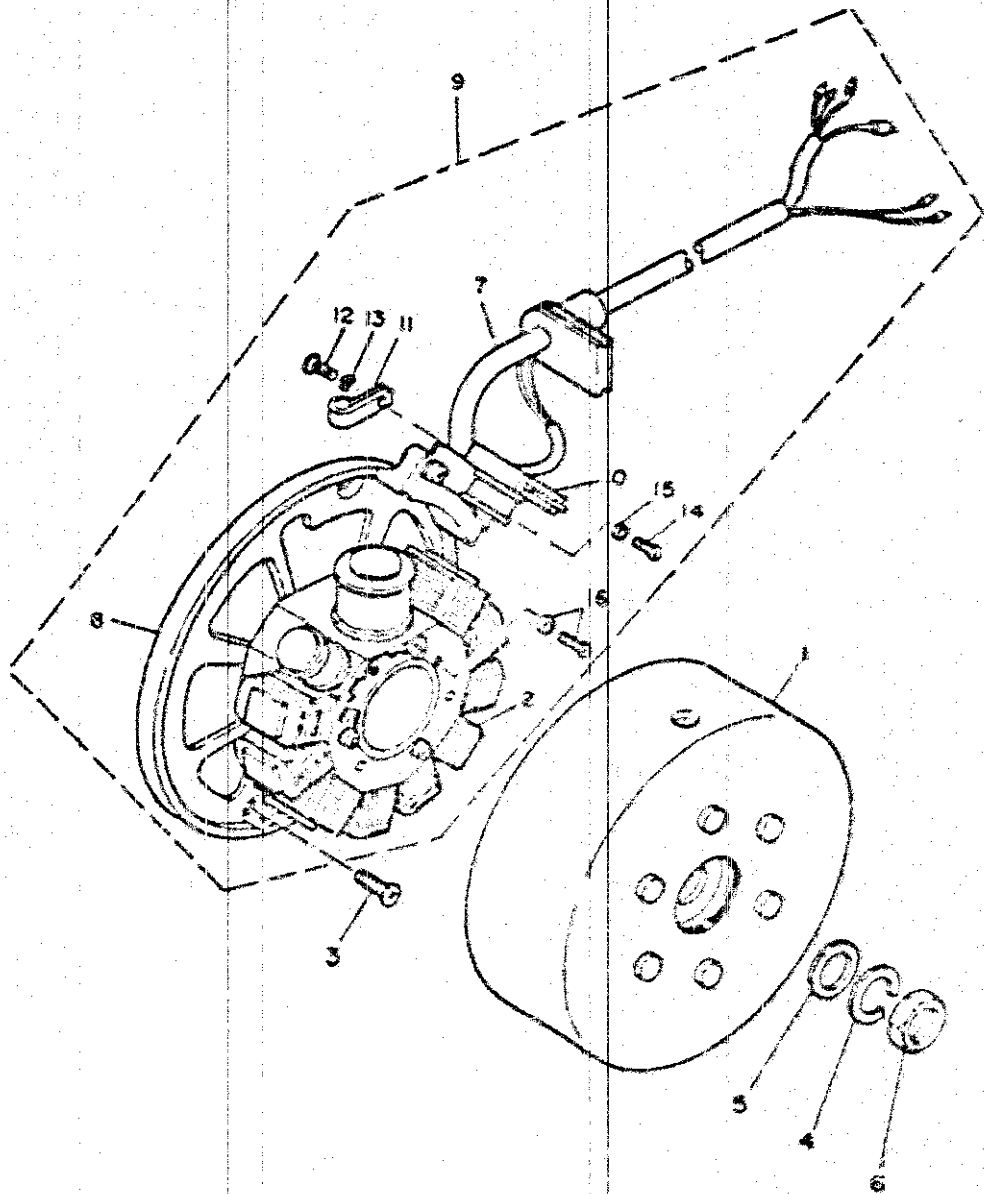
REF. Nº	CODIGO	DISCRIMINAÇÃO	QT.	OBS.
29-30	23L-F7443-00	SUORTE DO ESTRIBO LD	01	
31	23L-F7430-00	CONJUNTO DO ESTRIBO TRASEIRO	02	
32	95301-06600-09	PORCA	01	
33	503-29745-00	ESTRIBO	02	
34	503-29743-00	CAPA DO ESTRIBO	02	
35	96201-20806-09	ARRUELA	02	
36	90255-1001-09	PINO	02	
37	91401-16012-09	CONTRA PINO	02	
38	90101-10815-09	PARAFUSO	01	
39	92901-10200-09	ARRUELA LISA	02	
40	92901-10100-09	ARRUELA DE PRESSÃO	02	
41	95301-10600-09	PORCA	02	
42	95811-10050-09	PARAFUSO	02	
43	23L-F7416-02	LIMITADOR DO PEDAL DE PARTIDA	01	
44	90101-10815-09	PARAFUSO	01	
45	93430-10016-09	ANEL TRAVA	01	
46	23L-F7427-00	EIXO	01	

FIG. 30 - CARENAGEM SUPERIOR



REF. N°	CODIGO	DISCRIMINAÇÃO	QT.	OBS.
30-01	ACN-13270-01	CARENAGEM BRANCA MOD. 88	01	
	ACN-13270-07	CARENAGEM PRETA MOD. 88	01	
02	ACN-13100-00	PARABRISA DA CARENAGEM	01	
03	98906 04010-09	PARAFUSO	09	
04	90201-047A2-09	ARRUELA LISA	09	
05	95306 04600-09	PORCA	09	
06	23L-F8376 00	PROTECTOR DE BORRACHA	01	
07	2MX-F8399 10-GE	CONJ. DE GRÁFICO CARENAGEM BRANCA LD/E	01	
08	2MX-F8399 10-6G	CONJ. DE GRÁFICO CARENAGEM PRETA LD/E	01	
09	23L-F4786 00	EMBLEMA "YAMAHA"	01	MOTO BRANCA
	2MX-F8315 10	EMBLEMA "YAMAHA"	01	MOTO PRETA
10	23L-F8358 00	SUORTE DA CARENAGEM	01	
11	23L-F8356 00	SUORTE LE DA CARENAGEM	01	
12	23L F8357-00	SUORTE LD DA CARENAGEM	01	
13	90480-12053 09	ILHO DE BORRACHA	02	
14	97507 06114-09	PARAFUSO COM ARRUELA	02	
15	90201-06067-09	ARRUELA LISA	02	
16	97306-12020 09	PARAFUSO	02	
17	92901-12100 09	ARRUELA DE PRESSÃO	02	
18	90170-12065 09	PORCA	02	

FIG. 31 - CONJUNTO DO MAGNETO



REF. Nº	CÓDIGO	DISCRIMINAÇÃO	QT.	OBS.
31-01	42K-H1450-00	ROTOR DO MAGNETO	01	
02	42K-81414-V0	ESTATOR DO MAGNETO	01	
03	92701-06012-09	PARAFUSO	02	
04	92901-12100-09	ARRUELA DE PRESSÃO	01	
05	90201-12593-09	ARRUELA LISA	01	
06	90170-12067-09	PORCA	01	
07	42K-H131X-00	CHICOTE DO MAGNETO	01	
08	42K-H5561-00	BASE DO MAGNETO	01	
09	42K-H1410-00	CONJUNTO DO ESTATOR COMPLETO	01	
10	42K-85595-V0	BOBINA DE PULSO	01	
11	42K-H1328-00	BRACADEIRA	01	
12	98501-04010-09	PARAFUSO	01	
13	92901-04100-09	ARRUELA DE PRESSÃO	01	
14	98501-05010-09	PARAFUSO	02	
15	92901-05100-09	ARRUELA DE PRESSÃO	02	
16	97601-05130-09	PARAFUSO COM ARRUELA	03	

FIG.32 - SINALIZADORES (FISCA-PISCA)

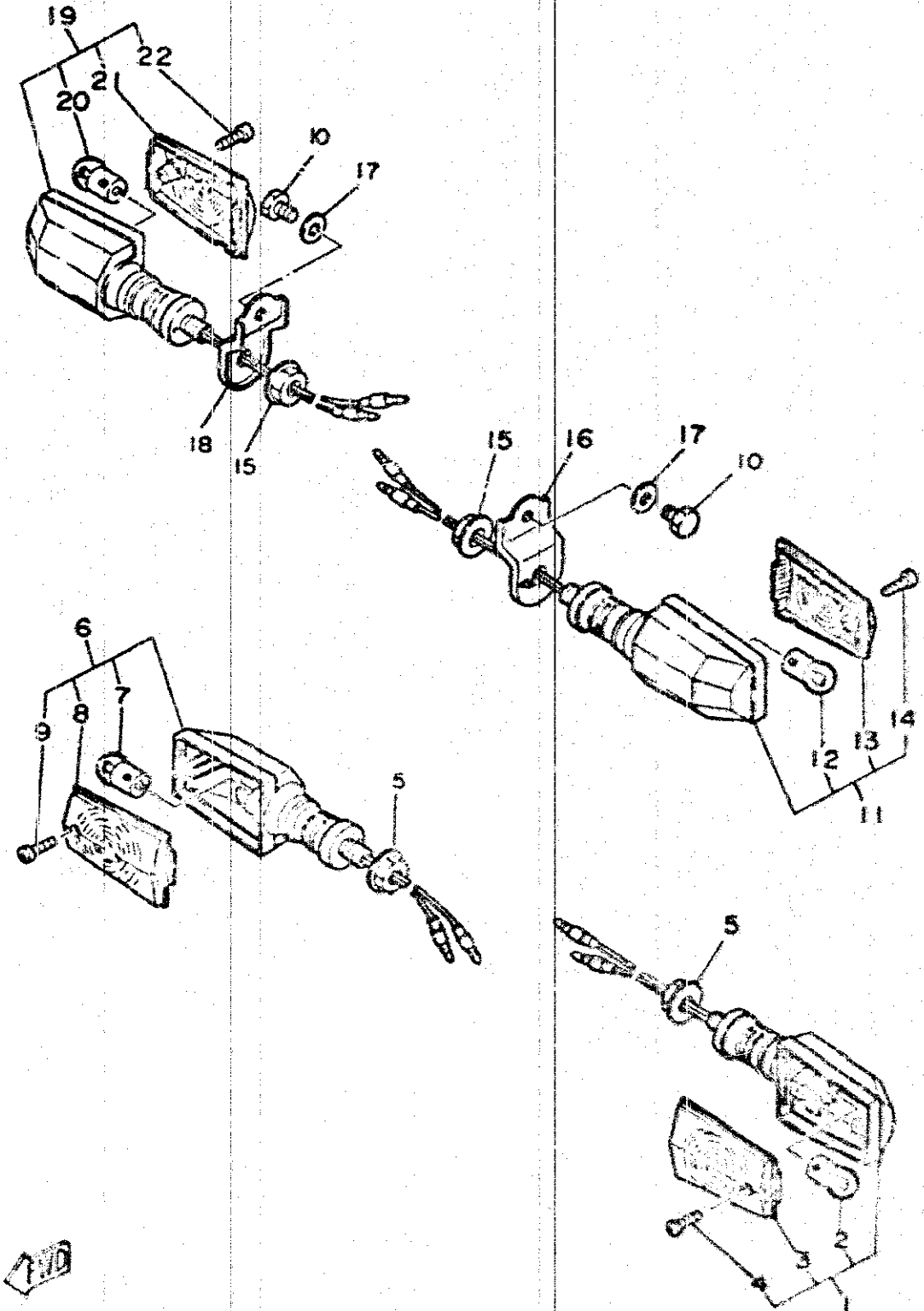


FIG. 32 - SINALIZADORES (PISCA-PISCA)

J22

REF. N°	CODIGO	DISCRIMINAÇÃO	QT.	OBS.
32-01	42K-H3310-00	PISCA-PISCA DIANTEIRO LE	01	
02	42K-H3311-00	LÂMPADA (12V-10W)	01	
03	23L-H3312-00	LENTE	01	
04	97701-40520-09	PARAFUSO	01	
05	95301-12700-09	PORCA	02	
06	42K-H3320-00	PISCA-PISCA DIANTEIRO LD	01	
07	42K-H3311-00	LÂMPADA (12V-10W)	01	
08	23L-H3322-00	LENTE	01	
09	97701-40520-09	PARAFUSO	01	
10	97306-08012-09	PARAFUSO	02	
11	42K-H3330-00	PISCA-PISCA TRASEIRO LE	01	
12	42K-H3311-00	LÂMPADA (12V-10W)	01	
13	23L-H3322-00	LENTE	01	
14	97701-40520-09	PARAFUSO	01	
15	95301-12700-09	PORCA	02	
16	23L-H3369-00	SUORTE DO PISCA LE TRASEIRO	01	
17	92906-08200-09	ARRUELA LISA	02	
18	23L-H3368-00	SUORTE DO PISCA LD TRASEIRO	01	
19	42K-H3340-00	PISCA PISCA TRASEIRO LD	01	
20	42K-H3311-00	LÂMPADA (12V-10W)	01	
21	23L-H3312-00	LENTE	01	
22	97701-40520-09	PARAFUSO	01	

FIG. 33 - PAINEL DE INSTRUMENTOS

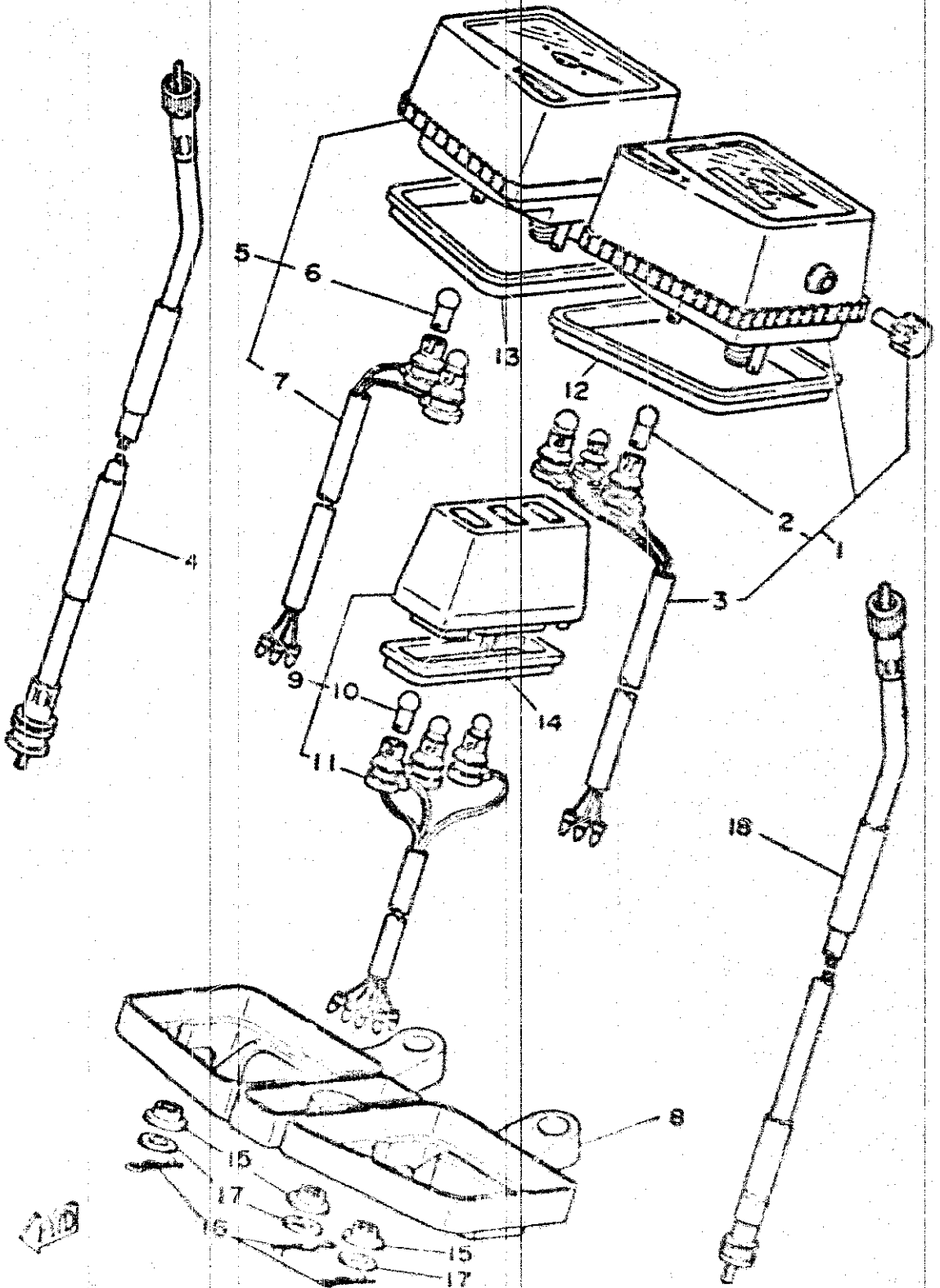
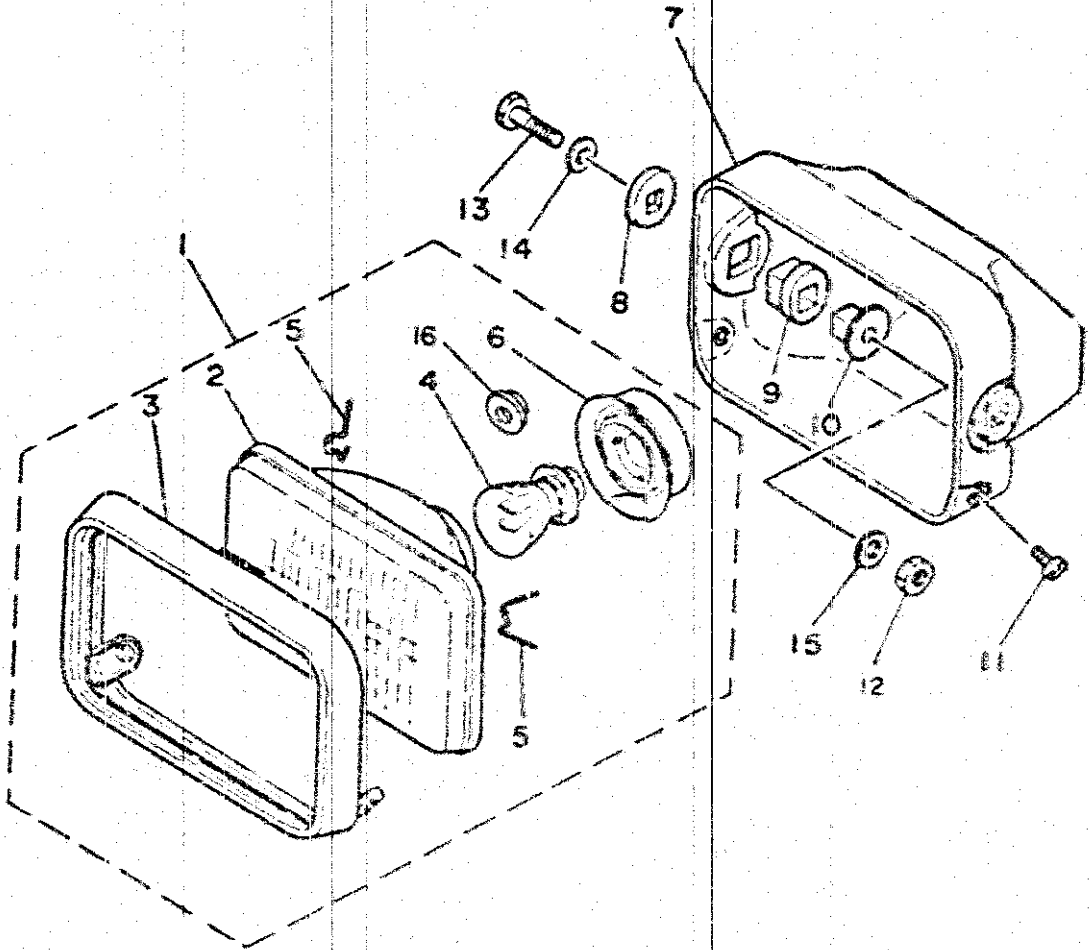


FIG. 33 - PAINEL DE INSTRUMENTOS

K22

REF. N°	CÓDIGO	DISCRIMINAÇÃO	QT.	OBS.
33-01	42K-H3570-00	CONJUNTO DO VELOCÍMETRO	01	
02	42K-H3531-00	LÂMPADA (12V-2W)	02	
03	42K-H3586-00	SOQUETE DO VELOCÍMETRO	01	
04	23L-H3560-00	CABO DO TACÔMETRO	01	
05	42K-H3540-00	CONJUNTO DO TACÔMETRO	01	
06	42K-H3531-10	LÂMPADA (12V-2W)	02	
07	42K-H3586-00	SOQUETE DO TACÔMETRO	01	
08	23L-H3519-00	SUPORTE DO PAINEL DE INSTRUMENTOS	01	
09	42K-H3530-00	CAIXA PILOTO SUPERIOR	01	
10	42K-H3531-10	LÂMPADA (12V-3W)	03	
11	23L-H3520-00	CONJUNTO DO SOQUETE	01	
12	23L-H3513-00	AMORTIZADOR DO VELOCÍMETRO	01	
13	23L-H3526-00	AMORTIZADOR DO TACÔMETRO	01	
14	23L-H3592-00	AMORTIZADOR DA CAIXA PILOTO	01	
15	5L9-H3525-00	AMORTIZADOR DO SUPORTE DO PAINEL	06	
16	90468-10801-09	PRELHA	06	
17	90201-09003-09	ARRUELA	06	
18	23L-H3560-00	CABO DO VELOCÍMETRO	01	

FIG. 34 - FAROL DIANTERO



REF. Nº	CÓDIGO	DISCRIMINAÇÃO	QT.	OBS.
34-01	42K-H4310-10	FAROL DIANTEIRO COM ARO PRETO	01	
02	23L-H4120-00	LENTE DO FAROL	01	
03	23L-H4115-10	ARO DO FAROL PRETO	01	
04	42K-H4114-00	LÂMPADA (12V-35/35W)	01	
05	23L-H4124-00	MOLA DO ARO	04	
06	23L-H4112-00	SOQUETE DA LÂMPADA	01	
07	23L-H4311-00	CARCAÇA DO FAROL	01	
08	5L9-H4164-00	BUCHA	02	
09	5L9-H4145-00	ESPAÇADOR	02	
10	5L9-H4163-00	BUCHA	02	
11	98506-05012-09	PARAFUSO	02	
12	95301-08600-09	PORCA	02	
13	97303-08035-09	PARAFUSO	02	
14	92901-08600-09	ARRUELA LISA	02	
15	92901-08200-09	ARRUELA LISA	02	
16	23L-H4197-00	JUNTA DE VEDAÇÃO	01	

FIG. 35 - LANTERNA TRASEIRA

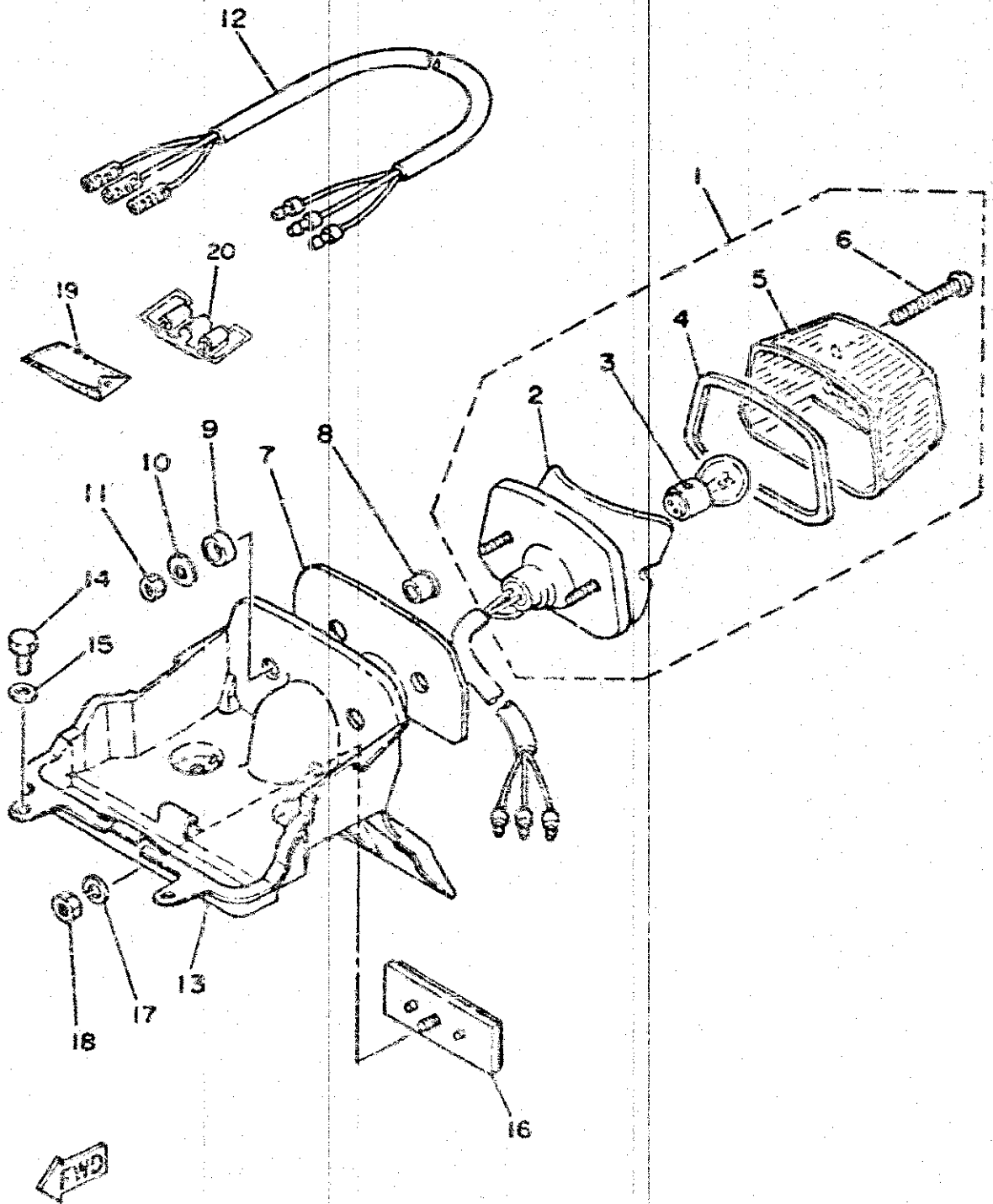


FIG. 35 - LANTERNA TRASEIRA

A24

REF. N°	CÓDIGO	DISCRIMINAÇÃO	QT.	OBS.
35-01	42L-H4710-00	LANTERNA TRASEIRA COMPLETA	01	
02	5L9-H4511-00	BASE DA LANTERNA TRASEIRA	01	
03	42L-H4514-00	LÂMPADA (12V-21/5W)	01	
04	5L9-H4523-00	CAIXETA DALENTE	01	
05	5L9-H4521-00	LENTE DA LANTERNA TRASEIRA	01	
06	5L9-H4524-00	PARAFUSO DALENTE	02	
07	5L9-H4527-00	BASE AMORTIZADORA	01	
08	5L9-H4557	ESPAÇADOR	02	
09	5L9-H4553-00	AMORTIZADOR	02	
10	5L9-H4554-00	ARRUELA ESPECIAL	02	
11	95306-06600-09	PORCA	02	
12	23L-H4717-00	CHICOTE DA LANTERNA TRASEIRA	01	
13	23L-H4551-00	SUORTE DA LANTERNA	01	
14	97301-06076-09	PARAFUSO	04	
15	92901-06055-09	ARRUELA LISA	04	
16	23L-H5130-00	REFLETOR	01	
17	93901-05109-09	ARRUELA DE PRESSÃO	01	
18	95201-05600-09	PORCA	01	
19	2H3-F3100-00	CONJUNTO DE FERRAMENTAS	01	
20	23L-F1376-00	CONJUNTO DE FERRAMENTAS	01	

FIG. 36 - SISTEMA ELETRICO

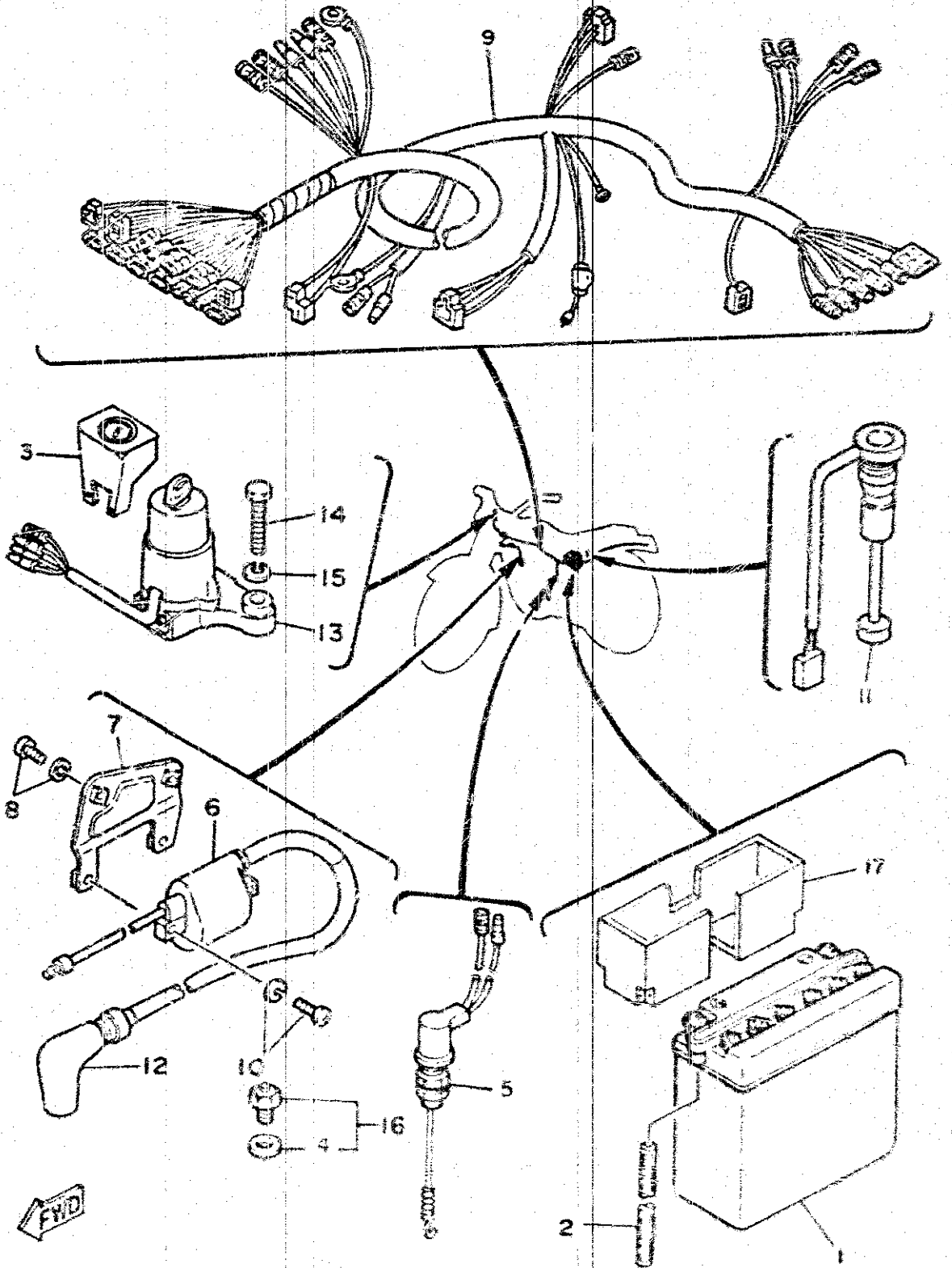
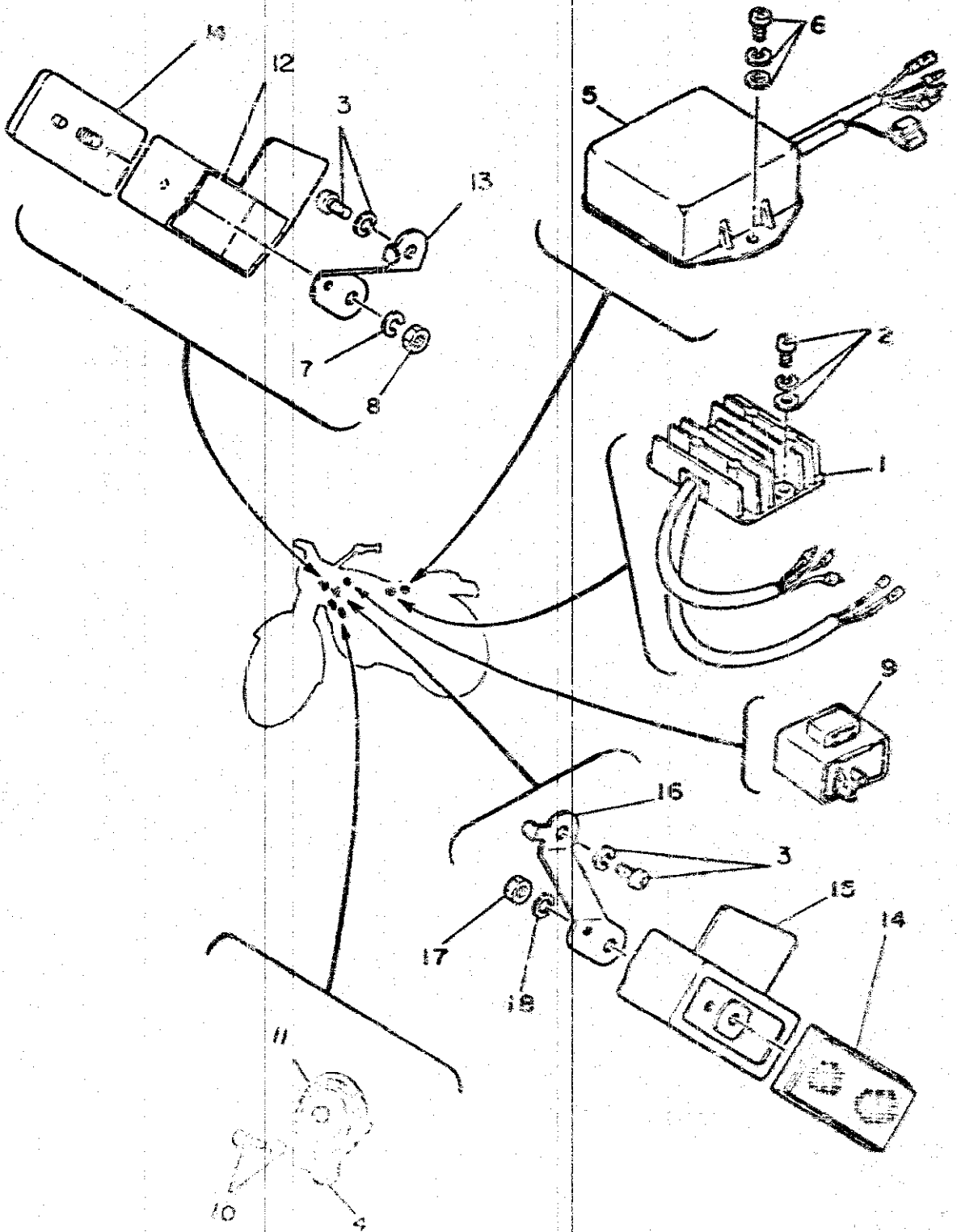


FIG. 36 - SISTEMA ELÉTRICO

B24

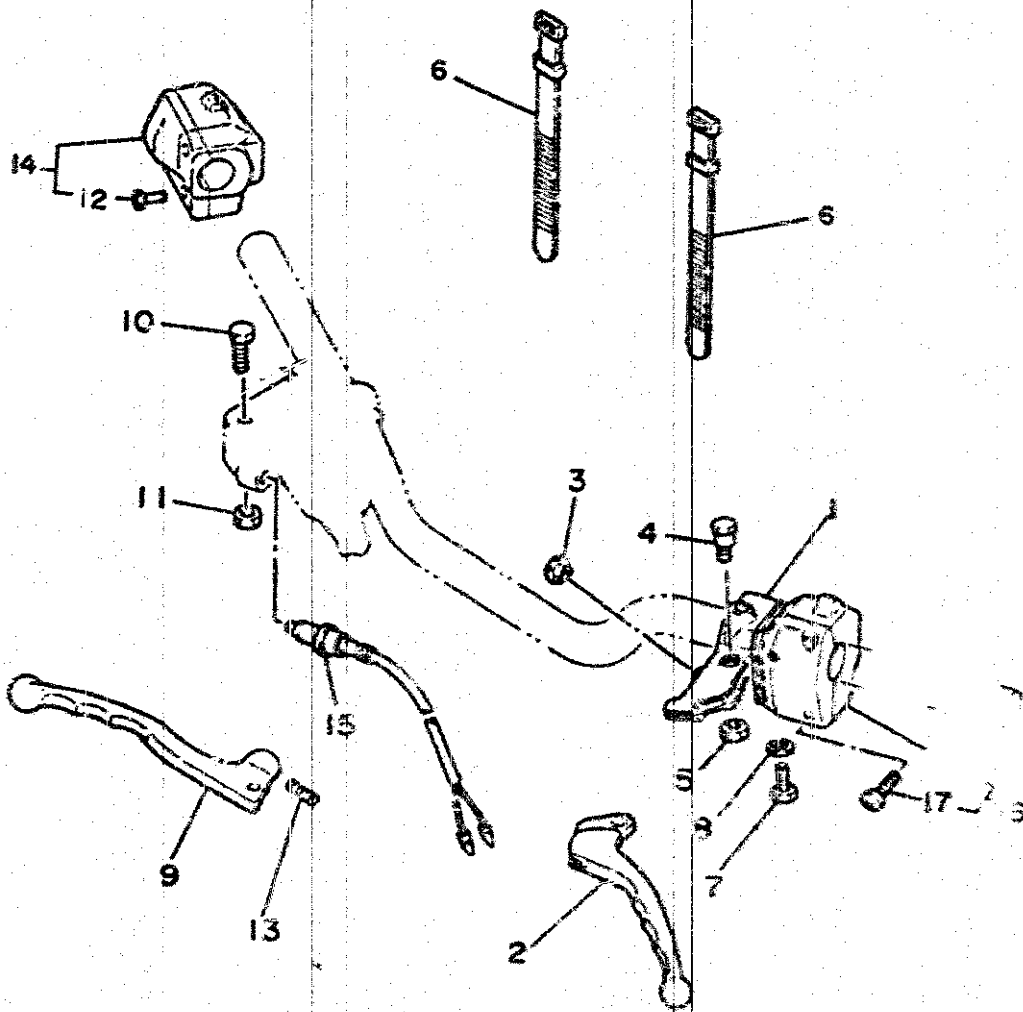
REF N°	CODIGO	DISCRIMINAÇÃO	QT.	OBS.
36-01	42K-H2110-00	BATERIA (12N5,5-38)	01	
02	90445-08357-09	TUBO DE RESPIRO (05 x 08 x 580mm)	01	
03	23L-H2658-00	CAPA DA CHAVE DE IGNICAO	01	
04	90430-09802-09	GAXETA DO INTERRUPTOR DO PONTO MORTO	01	
05	23L-H2530-00	INTERRUPTOR DO FREIO	01	
06	5MO-82310-M0	BOBINA DE IGNICAO	01	
07	42K-H2316-00	SUPORTE DA BOBINA DE IGNICAO	01	
08	97601-06112-09	PARAFUSO COM ARRUELA	02	
09	2MX-H2590-00	CONJUNTO DO CHICOTE	01	
10	97601-06125-09	PARAFUSO COM ARRUELA	02	
11	42K-H5720-00	INDICADOR DO NÍVEL DE ÓLEO	01	
12	5L9-H2370-00	CACHIMBO DA VELA DE IGNICAO	01	
13	23L-H2501-00	CONJUNTO DA CHAVE DE IGNICAO	01	
14	97321-08040-09	PARAFUSO	02	
15	92901-08100-09	ARRUELA DE PRESSÃO	02	
16	502-H2540-00	INTERRUPTOR DO PONTO MORTO	01	
17	42K-H2122-00	CAIXA DA BATERIA	01	

FIG. 37 - COMPONENTES ELÉTRICOS



REF. Nº	CÓDIGO	DISCRIMINAÇÃO	QT.	OBS.
37-01	42K-81960-A0	RETIFICADOR E REGULADOR DE VOLTAGEM	01	
02	97601-06312-09	PARAFUSO COM ARRUELA	02	
03	97601-06112-09	PARAFUSO COM ARRUELA	02	
04	3V9-H3377-60	SUORTE DA BUZINA	01	
05	35N-B5540-M0	CONJUNTO DO CDI	02	
06	97601-06316-09	PARAFUSO COM ARRUELA	02	
07	92901-06100-09	ARRUELA DE PRESSÃO	01	
08	95301-06600-09	PORCA	01	
09	29G-10000-20	RELE DO PISCA-PISCA	01	
10	97601-06112-09	PARAFUSO COM ARRUELA	01	
11	35N-H3371-01	BUZINA	01	
12	23L-H5127-20	BASE DO REFLETOR LD	01	
13	23L-H5122-00	SUORTE DO REFLETOR LD	01	
14	23L-H5110-00	REFLETOR LATERAL	02	
15	23L-H5127-10	BASE DO REFLETOR LE	01	
16	23L-H5112-00	SUORTE DO REFLETOR LE	01	
17	95301-06600-09	PORCA	01	
18	92901-06100-09	ARRUELA DE PRESSÃO	01	

FIG. 28 - INTERRUPTOR DO GUIÃO E MANETES



REF. Nº	CÓDIGO	DISCRIMINAÇÃO	QT.	OBS.
38-01	23L-H2911-00	SUORTE DO MANETE LE	01	
02	42K-H3912-00	MANETE LE	01	
03	23L-H3956-00	CAPA	01	
04	23L-H3945-00	PARAFUSO	01	
05	95606-06100-09	PORCA	01	
06	5L9-H3936-00	BRACADEIRA DO CABO	02	
07	97326-06025-09	PARAFUSO	01	
08	92906-06100-09	ARRUELA DE PRESSÃO	01	
09	42K-H3922-00	MANETE LD	01	
10	90109-06577-09	PARAFUSO	01	
11	95606-06100-09	PORCA	01	
12	98506-05008-09	PARAFUSO	01	
13	90501-10312-09	MOLA	01	
14	2MX-H3975-00	INTERRUPTOR DO GUIÃO LD	01	
15	3V9-H3980-00	INTERRUPTOR DO FREIO DIANTEIRO	01	
16	2MX-H3972-00	INTERRUPTOR DO GUIÃO LE	01	
17	98506-05020-09	PARAFUSO	02	

CODIGO	REF. Nº
1W1-15641-00	09-02
1W1-15656-00	09-06
1V1-16321-00	10-06
1V1-16324-00	10-05
1YH-E4752-02	06-02
11H-25919-00	25-09
11L-25810-00	25-04
12G-14106-00	05-16
12R-14191-00	05-08
122-23411-00	20-07
122-23412-00	20-08
127-14186-00	05-05
132-14146-00	05-07
137-14143-29-A0	05-10
137-14143-30	05-10
137-14143-31	05-10
15F-E3622-00	04-05
156-23411-00	20-19
156-23412-00	20-05
18G-16351-00	10-07
18G-16371-00	10-04
2A6-18511-00	13-09
2H3-E3133-00	03-23
2H3-E3175-00	03-14
2H3-E3176-00	03-19
2H3-E5128-00	07-11
2H3-E5382-00	08-10
2H3-E5371-00	07-07
2H3-E7141-00	11-04
2H3-E7461-00	11-24
2H3-E7462-00	11-25
2H3-E7831-00	12-07
2H3-E7831-01	12-03
2H3-E7837-01	12-08
2H3-E7841-00	12-07
2H3-E7843-00	12-05
2H3-E7861-00	12-01
2H3-E8542-00	13-02
2H3-F5351-00	26-12
2H3-F8100-00	35-19
2MX-E1111-00	01-01

CODIGO	REF. Nº
2MX-E1181-00	01-05
2MX-E4703-00	06-01
2MX-F1710-10-36	17-01
2MX-F1710-10-6G	17-01
2MX-F1720-10-36	17-02
2MX-F1720-10-6G	17-02
2MX-F1781-10-GE	17-06
2MX-F1781-10-6G	17-06
2MX-F1782-10-GE	17-07
2MX-F1782-10-6G	17-07
2MX-F4110-10-36	22-01
2MX-F4110-10-6G	22-01
2MX-F4240-10-GE	22-02
2MX-F4240-10-6G	22-03
2MX-F4750-10-GE	23-05
2MX-F4750-10-6G	23-07
2MX-F4756-10-36	23-01
2MX-F4756-10-6G	23-01
2MX-F8390-10-GE	30-07
2MX-F8390-10-6G	30-07
2MX-H2590-00	36-09
2MX-H3972-00	38-16
2MX-H3975-00	38-14
2MX-11631-00-97	02-15
2MX-11635-00	02-15
2MX-11636-00	02-15
2MX-11637-00	02-15
2MX-11638-00	02-15
2MX-14101-00	05-01
2MX-14107-25	05-08
2MX-29538-01	15-14
23L-E1127-00	01-01
23L-E1128-00	01-01
23L-E1129-00	01-01
23L-E1161-00	01-01
23L-E1351-00	01-01
23L-E1460-00	02-01

CODIGO	REF. Nº
23L-E1412-00	02-02
23L-E1422-00	02-03
23L-E1633-00	02-17
23L-E1681-00	02-05
23L-E3178-00	03-20
23L-E3565-00	04-06
23L-E3581-00	04-11
23L-E3584-00	04-12
23L-E4410-00	04-07
23L-E4411-00	04-10
23L-E4412-00	04-22
23L-E4451-00	04-21
23L-E4452-00	04-23
23L-E4453-00	04-25
23L-E4468-00	04-20
23L-E5111-01-AC	07-01
23L-E5121-00-AC	07-02
23L-E5411-00-AC	08-01
23L-E5431-00-AC	08-01
23L-E5441-00	10-01
23L-E5620-01	09-10
23L-E6357-00	10-22
23L-E7121-00	11-02
23L-E7131-00	11-03
23L-E7151-00	11-05
23L-E7211-00	11-09
23L-E7221-00	11-12
23L-E7231-00	11-13
23L-E7241-00	11-14
23L-E7251-00	11-15
23L-E7411-00	11-01
23L-E8101-00	14-01
23L-E8111-00	14-12
23L-E8112-00	14-10
23L-E8115-00	14-16
23L-F1154-00	14-11
23L-F1155-00	14-05
23L-F1156-00	14-06
23L-F1157-00	14-07
23L-F1158-00	14-08
23L-F1159-00	14-09
23L-F1160-00	14-10
23L-F1161-00	14-11
23L-F1162-00	14-12

CODIGO	REF. NO	CODIGO	REF. NO	CODIGO	REF. NO
90430-04004-09	03-07	91401-20012-09	26-37	92901-70100-09	25-14
90430-08069-09	13-27	91401-20012-09	29-09	92901-10100-09	29-40
90430-09302-09	36-04	91401-30028-09	24-19	92901-10200-09	25-15
90430-12038-09	07-10	91401-30028-09	25-43	92901-10200-09	29-39
90445-05278	03-11	91609-25020-09	03-21	92901-12100-09	21-04
90445-07340-09	07-08	91810-02014-09	07-03	92901-12500-09	19-09
90445-08357-09	35-02	91810-16016-09	07-04	92901-14200-09	24-20
90445-09073-09	22-23	91810-02014-09	08-02	92906-05100-09	06-04
90445-09113-09	18-07	92501-04008-09	27-22	92906-06100-09	32-08
90460-16804-09	04-18	92501-06012-09	17-10	92906-06600-09	28-08
90460-43172-09	04-07	92501-06015-09	04-14	92906-08100-09	15-07
90460-49058-09	02-06	92501-06015-09	18-06	92906-08100-09	37-13
90464-08020-09	16-11	92501-08010-09	07-12	92906-08200-09	32-17
90465-20800-09	04-10	92506-06012-09	19-12	92990-04100	05-15
90467-08800-09	18-06	92506-06016-09	17-05	93101-10002-09	03-10
90467-08800-09	22-24	92506-06020-09	08-03	93101-12000-09	14-07
90468-02033-09	03-12	92506-06020-09	08-07	93101-17062-09	09-13
90468-02033-09	03-13	92506-06025-09	08-08	93102-25801-09	02-12
90468-08086-09	03-26	92506-06030-09	12-05	93102-28801-09	11-22
90468-10801-09	33-16	92506-06045-09	07-05	93103-08011-09	02-14
90468-26048-09	09-03	92506-06045-09	08-09	93104-14800-09	10-26
90480-01141-09	17-11	92506-06065-09	07-05	93104-22018-09	26-06
90480-12053-09	04-13	92701-06012-09	31-03	93106-45017-09	24-07
90480-12053-09	17-03	92901-04100-09	31-13	93106-72016-09	24-05
90480-13197-09	22-08	92901-05100-09	31-15	93106-26005-09	24-19
90480-16275-09	16-03	92901-05100-09	05-05	93109-08017-09	12-09
90480-18171-09	19-04	92901-06100-09	35-17	93109-18023-09	19-05
90501-10312-09	38-13	92901-06100-09	37-18	93110-07000-09	03-25
90501-10801-09	29-10	92901-06100-09	37-07	93110-10118-09	27-08
90507-20568	10-08	92901-06200-09	10-19	93110-14104-09	17-10
90506-08155-09	14-02	92901-06200-09	29-27	93110-19127-09	08-11
90506-09156-09	13-16	92901-08100-09	04-06	93110-42101-09	26-07
90506-16036-09	26-11	92901-08100-09	04-09	93106-08106-09	26-12
90506-16208-09	29-18	92901-08100-09	14-10	93106-20204-09	26-06
90508-70345-09	10-04	92901-09100-09	14-32	93106-20215-09	24-07
90508-26350	04-06	92901-09100-09	34-15	93106-20215-09	26-04
90508-27349-09	13-11	92901-09200-09	11-05	93106-20217-09	26-07
90500-15800-09	20-12	92901-09200-09	31-12	93106-20217-09	27-07
90560-17147-09	10-06	92901-09600-09	14-06	93106-20217-09	27-07
91401-16012-09	20-37	92901-10100-09	10-13	93106-20217-09	27-07
91401-20012-09	27-30	92901-10100-09	22-11	93106-20217-09	27-07

CODIGO	REF. Nº	CODIGO	REF. Nº	CODIGO	REF. Nº
23L-F1615-00	16-05	23L-F5387-00	26-20	23L-H3322-00	32-08
23L-F1629-00	16-08	23L-F5412-00	26-23	23L-H3322-00	32-13
23L-F1717-01	23-14	23L-F5438-10	26-21	23L-H3368-00	32-18
23L-F1751-01	18-01	23L-F5811-00	25-05	23L-H3369-00	32-16
23L-F2110-00	19-01	23L-F5867-00	28-06	23L-H3513-00	33-12
23L-F2128-00	19-04	23L-F5870-00	28-01	23L-H3519-00	33-08
23L-F2141-00	19-07	23L-F5872-00	28-09	23L-H3524-00	34-08
23L-F2151-00	19-10	23L-F5876-00	28-14	23L-H3536-00	33-12
23L-F2210-20	19-14	23L-F6111-00-AC	27-01	23L-H3378-10	37-04
23L-F2311-00	19-11	23L-F6240-00	27-13	23L-H3378-20	37-05
23L-F3110-00	21-09	23L-F6241-00	27-12	23L-H3550-00	33-18
23L-F3113-00	21-14	23L-F6272-00	27-08	23L-H3560-00	33-04
23L-F3122-10-AC	21-25	23L-F6290-40	27-18	23L-H3592-00	33-14
23L-F317E-00	20-15	23L-F6290-50	27-19	23L-H3945-00	38-04
23L-F317J-00	17-14	23L-F6311-00	27-02	23L-H3956-00	38-03
23L-F317L-00	20-14	23L-F6312-00	27-03	23L-H4112-00	34-06
23L-F3340-00	21-22	23L-F6321-00	27-04	23L-H4115-10	34-03
23L-F3416-00	20-10	23L-F6335-00	27-11	23L-H4120-00	34-02
23L-F3435-00-AC	20-01	23L-F6339-00	27-10	23L-H4124-00	34-05
23L-F3454-00	20-11	23L-F7112-00	29-02	23L-H4197-00	34-16
23L-F4181-00	22-25	23L-F7114-A0	29-25	23L-H4311-00	34-07
23L-F4182-00	22-04	23L-F7116-03	29-05	23L-H4551-00	35-13
23L-F4183-00	22-05	23L-F7211-03	29-06	23L-H4711-00	35-12
23L-F4186-00	22-06	23L-F7216-00	29-24	23L-H5110-00	37-14
23L-F4500-00	22-10	23L-F7231-01	29-07	23L-H5112-00	37-16
23L-F4510-00	22-14	23L-F7311-01	29-19	23L-H5122-00	37-21
23L-F4518-00	22-20	23L-F7316-00	29-27	23L-H6127-10	37-15
23L-F4523-00	22-18	23L-F7416-00	29-45	23L-H6127-20	37-20
23L-F4524-00	22-19	23L-F7419-00	29-15	23L-H6130-00	35-16
23L-F4525-00	22-21	23L-F7420-00	29-14	23L-H6041-00	09-02
23L-F4536-00	22-12	23L-F7423-01	29-14	23L-H6600-00	09-01
23L-F4650-00	22-09	23L-F7427-00	29-46	246-14120-00	05-21
23L-F4728-00	23-04	23L-F7430-00	29-31	248-14131-00	05-20
23L-F4738-00	23-05	23L-F7442-00	29-29	260-14142-30	05-03
23L-F474A-10	23-13	23L-F7443-00	29-30	290-33550-20	37-09
23L-F4760-00	23-12	23L-F7501-00	30-11	299-11211-30	01-05
23L-F4780-00	23-09	23L-F7502-00	30-11	300-14930-00	05-01
23L-F4848-00	23-11	23L-F7506-00	30-04	300-14930-00	05-01
23L-F4931-00	20-30	23L-F7911-00	30-05	300-14930-00	05-01
23L-F5303-00	20-40	23L-H3372-00	27-21	300-14930-00	05-01
23L-F5306-00	20-31	23L-H3372-00	27-21	300-14930-00	05-01

CODIGO	REF.	Nº
5L9-F6261-00	27-05	
5L9-F6263-00	27-07	
5L9-F6339-00	27-06	
5L9-H2370-00	36-12	
5L9-H3525-00	33-15	
5L9-H3936-00	38-06	
5L9-H4145-00	34-09	
5L9-H4163-00	34-10	
5L9-H4164-00	34-08	
5L9-H4511-00	35-02	
5L9-H4521-00	35-05	
5L9-H4523-00	35-04	
5L9-H4524-00	35-06	
5L9-H4527-00	35-08	
5L9-H4553-00	35-09	
5L9-H4554-00	35-10	
5L9-H4557-00	35-08	
5L9-18512-00	13-10	
5M0-S2310-M0	36-08	
5R9-25937-00	25-12	
502-E3116-00	03-16	
502-F4515-10	22-18	
502-F4521-00	22-16	
502-F4522-00	22-17	
502-F4531-00	22-20	
502-F4532-00	22-21	
502-H2540-00	36-16	
502-19602-00	09-11	
502-19901-00	14-14	
502-29536-00	26-08	
503-29472-00	23-03	
503-29743-00	29-34	
503-29745-00	29-33	
504-F5330-00	26-10	
504-F5355-00	26-13	
504-F5395-00	24-10	
504-F5395-00	26-25	
504-F5396-00	26-25	
504-F5397-00	26-25	
504-19482-00	06-06	
504-19531-00	24-09	

CODIGO	REF.	Nº
504-29554-00	26-44	
58W-14197-00	05-23	
802-14169-00	05-17	
90101-08310-09	25-46	
90101-10308-09	25-13	
90101-10815-09	29-38	
90101-10815-09	29-44	
90105-08099-09	15-02	
90105-10039-09	15-12	
90105-10803-09	15-15	
90106-10802-09	20-13	
90109-06577-09	38-10	
90109-08034-09	29-20	
90109-08367-09	25-02	
90109-08301-09	26-31	
90109-08803-09	26-22	
90109-08804-09	26-25	
90116-08394-09	01-07	
90116-08802-09	06-07	
90119-05020	10-09	
90123-08046-09	27-16	
90149-08108-09	10-28	
90149-08111-09	14-04	
90149-08172-09	23-08	
90159-06033-09	17-13	
90170-06228-09	14-17	
90170-08029-09	14-05	
90170-12067-09	30-26	
90170-14171-09	10-10	
90170-20804-09	26-39	
90171-14006-09	24-17	
90171-14006-09	26-42	
90176-10013-09	14-17	
90179-06801-09	29-11	
90179-08148-09	27-07	
90179-10402-09	09-07	
90179-12006-09	01-07	
90179-12244-09	12-13	
90179-16319-09	14-10	
90185-10000-09	14-14	
90185-12067-09	19-10	

CODIGO	REF.	Nº
90201-05033-09	11-17	
90201-06055-09	04-15	
90201-06055-09	17-09	
90201-206087-09	04-09	
90201-06067-09	18-05	
90201-06380-09	16-06	
90201-06380-09	17-04	
90201-06380-09	19-13	
90201-08624-09	03-15	
90201-10131-09	29-17	
90201-10801-09	21-07	
90201-10805-09	19-16	
90201-10817-09	28-11	
90201-10817-09	28-16	
90201-12163-09	14-18	
90291-12575-09	14-08	
90201-12593-09	31-05	
90201-14012-09	31-08	
90201-14217-09	10-25	
90201-14801-09	19-15	
90201-17550-09	10-03	
90201-17550-09	10-15	
90201-20266-09	11-06	
90201-20806-09	31-25	
90208-12900-09	10-14	
90209-10224-09	20-12	
90209-22071-09	02-26	
90215-08014-09	14-06	
90215-14122-09	10-11	
90215-16127-09	11-27	
90248-12800-09	31-11	
90258-06802-09	31-36	
90280-03017-09	02-28	
90282-05005-09	02-20	
90308-18122-09	15-04	
90340-12005-09	07-09	
90340-10100-09	01-07	
90340-10200-09	01-07	
90340-10700-09	01-07	
90340-10800-09	01-07	
90340-10900-09	01-07	
90340-11000-09	01-07	
90340-11100-09	01-07	
90340-11200-09	01-07	
90340-11300-09	01-07	
90340-11400-09	01-07	
90340-11500-09	01-07	
90340-11600-09	01-07	
90340-11700-09	01-07	
90340-11800-09	01-07	
90340-11900-09	01-07	
90340-12000-09	01-07	

CODIGO	REF. NO	CODIGO	REF. NO	CODIGO	REF. NO
93310-422L0	02-07	95301-06500-09	35-18	97601-06125-09	36-10
93311-31515	11-16	95301-08600-09	22-07	97601-06316-09	37-06
93311-31515	11-23	95301-08600-09	34-12	97601-06325-09	04-24
93315-21813	13-03	95301-08600-09	37-08	97606-06112-09	37-19
93410-41001-09	14-19	95301-10600-09	29-41	97701-40520-09	32-04
93410-41001-09	21-05	95301-12700-09	32-05	97701-40520-09	32-09
93420-42007-09	25-17	95301-12700-09	32-15	97701-40520-09	32-14
93430-08006-09	03-22	95303-06700-09	14-16	97701-40520-09	32-22
93430-08006-09	13-07	95606-06100-09	38-45	98501-04010-09	31-12
93430-10016-09	13-03	95606-06100-09	38-11	98501-05010-09	31-14
93430-10016-09	29-45	95611-10625-09	01-12	98501-05016-09	03-17
93430-10801-09	29-26	95701-08100-09	01-05	98506-05010-09	06-03
93430-12800-09	29-03	95701-08100-09	15-11	98506-05012-09	34-11
93430-12800-09	29-06	95701-10100-09	15-14	98511-04016	05-14
93440-15012-09	09-09	95701-10100-09	29-16	98512-03008	04-04
93440-15012-09	11-10	95806-08040-09	20-02	98606-04014-09	20-15
93440-20043-09	11-07	95811-10050-09	29-29	98706-04012	28-05
93450-17802-09	02-19	95811-10050-09	29-42	98801-06200-09	29-32
93450-52010-09	02-11	95826-03035-09	16-02	98801-08200-09	06-07
93450-52010-09	11-21	95826-03035-09	20-04	98801-08200-09	26-24
93501-04813-09	20-09	97301-06025-09	29-23	98801-08200-09	26-33
93503-16812-09	10-21	97301-06030-09	26-14	98801-08200-09	26-36
93503-16812-09	20-06	97301-08035-09	34-13	98801-08200-09	26-36
93505-32002-09	03-08	97306-06016-09	16-07	98801-08200-09	26-41
93604-12803-09	13-05	97306-06016-09	16-10	98801-08200-09	26-41
93604-30802-09	13-08	97306-08012-09	32-10	98801-08200-09	03-08
94127-18025-09	24-11	97306-08014-09	15-16		
94132-18801-09	26-26	97306-08014-09	37-12		
94227-18010-09	24-12	97321-06012-09	11-19		
94232-18801-09	26-27	97321-06020-09	14-10		
94325-18804-09	24-13	97321-06040-09	36-14		
94325-18800-09	26-28	97326-06025-09	26-07		
94414-18089-09	24-14	97326-06025-09	33-07		
94415-18018-09	26-29	97501-06114-09	23-06		
94580-02118-09	27-48	97501-06225-09	04-02		
94808-02001-09	25-03	97506-06112-09	21-11		
94701-00801-09	01-11	97506-06211-09	11-11		
95301-05600-09	13-14	97506-06211-09	26-21		
95301-06600-09	18-20	97506-06112-09	11-14		
95301-06600-09	29-12	97506-06112-09	36-11		
95301-06600-09	37-17	97506-06112-09	37-11		