

CATÁLOGO DE PEÇAS

RD135'99 (2MW4)



PREFÁCIO

Este **Catálogo de Peças** se refere as peças em uso no modelo da **YAMAHA RD135 (2MW4)**. Quando o concessionário solicitar peças de reposição para este modelo **RD135 (2MW4)**, recorra a este **Catálogo de Peças** e especifique corretamente os códigos e nomes das peças no impresso apropriado.

1. As modificações ou adições que tenham sido efetuadas após a publicação deste **Catálogo de Peças** serão comunicadas à rede concessionária através das **INFORMAÇÕES DE MODIFICAÇÃO DE PEÇAS**. É recomendado fazer as correções necessárias no **Catálogo de Peças** de acordo com as **INFORMAÇÕES DE MODIFICAÇÕES DE PEÇAS**, para mantê-lo em dia.

2. Indicação do número de Componentes de Peças do conjunto. O número que aparece à direita de cada componente indica o número de peças usado em cada conjunto individual.

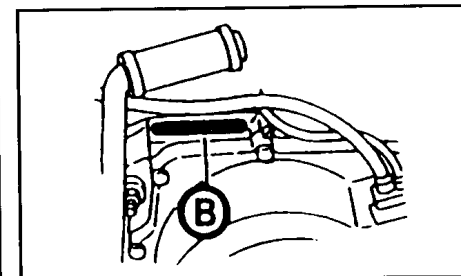
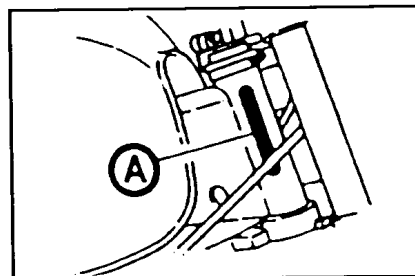
EXEMPLO :

CÓDIGO	DISCRIMINAÇÃO	QT.	OBS
23L-E1400-00	VIRABREQUIM COMPL.	01	
97825-06090	PARAFUSO	01	
90201-08029	ARRUELA LISA	01	

3. Número de Série Inicial e Código de Cores.

CÓDIGO DA COR	NOME DA COR
0472	DULL BLUE METALLIC 2
0033	YAMAHA BLACK
0580	VIVID RED COCKTAIL 7

(A) No. DE SÉRIE DO CHASSIS	9C62MW000W0063403 EM DIANTE
(B) No. DE SÉRIE DO MOTOR	CASADO COM O CHASSI ELETRONICAMENTE



4. As cores aplicadas nos gráficos estão representadas na coluna, "**OBS**". E são relativas a tabela de cores.

EXEMPLO :

CÓDIGO	DISCRIMINAÇÃO	QT.	OBS
2MW-F4200-70	TQ. DE COMB. COMPLETO	02	VMC
2MW-F4200-80	TQ. DE COMB. COMPLETO	01	RCT

5. As peças que são fornecidas em forma de conjunto estão listadas com uma identificação no espaço de uma letra, com um ponto que se coloca no início da descrição da peça.

EXEMPLO :

CÓDIGO	DISCRIMINAÇÃO	QT.	OBS
23L-E1400-00	VIRABREQUIM COMPL.	01	
23L-E1412-00	. VIRABREQUIM L.E.	01	
23L-E1422-00	. VIRABREQUIM L.D.	01	

6. Este CATÁLOGO encontra-se atualizado até janeiro de 2.000.

ÍNDICE

MOTOR

FIG. 01	CABEÇOTE E CILINDRO	01
FIG. 02	VIRABREQUIM E PISTÃO	02
FIG. 03	BOMBA DE ÓLEO	03/04
FIG. 04	SISTEMA ENERGY INDUCTION	05
FIG. 05	CARBURADOR	06
FIG. 06	ESCAPAMENTO	07
FIG. 07	CARÇAÇA DO MOTOR	08
FIG. 08	TAMPAS DA CARÇAÇA	09
FIG. 09	EIXO E PEDAL DE PARTIDA	10
FIG. 10	FRICÇÃO	11/12
FIG. 11	TRANSMISSÃO	13/14
FIG. 12	ENGRENAGENS DO TACÔMETRO	15
FIG. 13	EIXO TRAMBULADOR	16
FIG. 14	EIXO E PEDAL DE CÂMBIO	17

CHASSIS

FIG. 15	CHASSIS	18
FIG. 16	PÁRA-LAMAS DIANTEIRO E TRASEIRO	19
FIG. 17	TAMPAS LATERAIS	20
FIG. 18	TANQUE DE ÓLEO	21
FIG. 19	GARFO E AMORTECEDOR TRASEIRO	22
FIG. 20	MESA DO GUIDÃO	23
FIG. 21	GARFO TELESCÓPICO	24/25
FIG. 22	TANQUE DE GASOLINA	26/27
FIG. 23	ASSENTO E RABETA	28
FIG. 24	RODA DIANTEIRA	29/30
FIG. 25	RODA TRASEIRA	31
FIG. 26	GUIDÃO E CABOS	32/33
FIG. 27	CAVALETES - ESTRIBOS - PEDAL DE FREIO	34

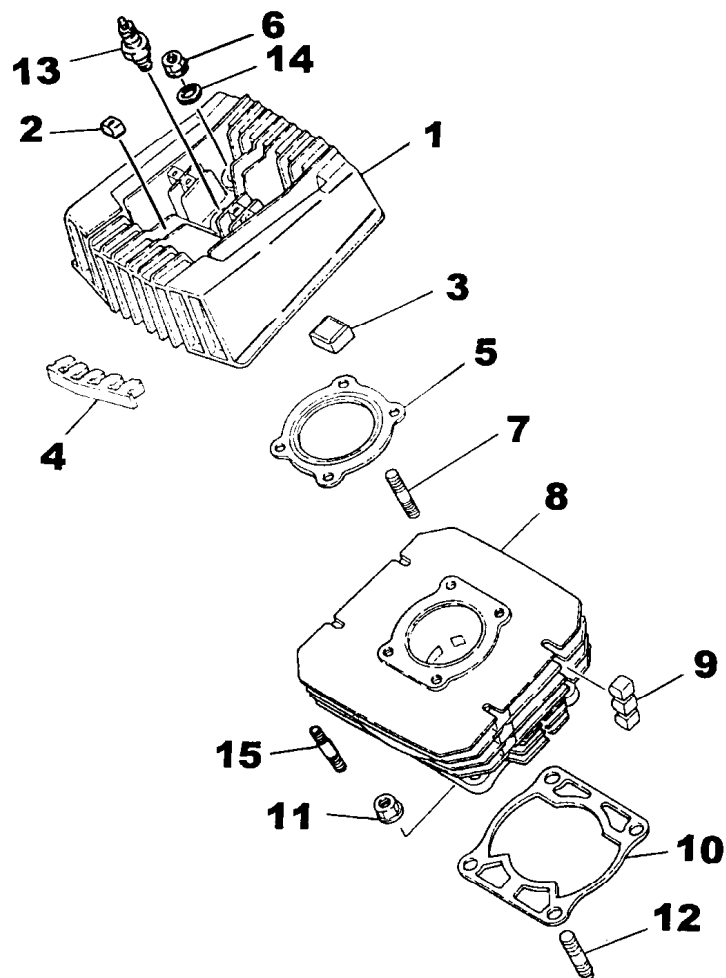
ELÉTRICA

FIG. 28	MAGNETO	35
FIG. 29	SINALIZADORES (PISCA-PISCA)	36
FIG. 30	PAINEL DOS INSTRUMENTOS	37
FIG. 31	FAROL DIANTEIRO	38
FIG. 32	LANTERNA TRASEIRA	39
FIG. 33	SISTEMA ELÉTRICO	40/41
FIG. 34	INTERRUPTOR DO GUIDÃO E MANETES	42

ÍNDICE GERAL

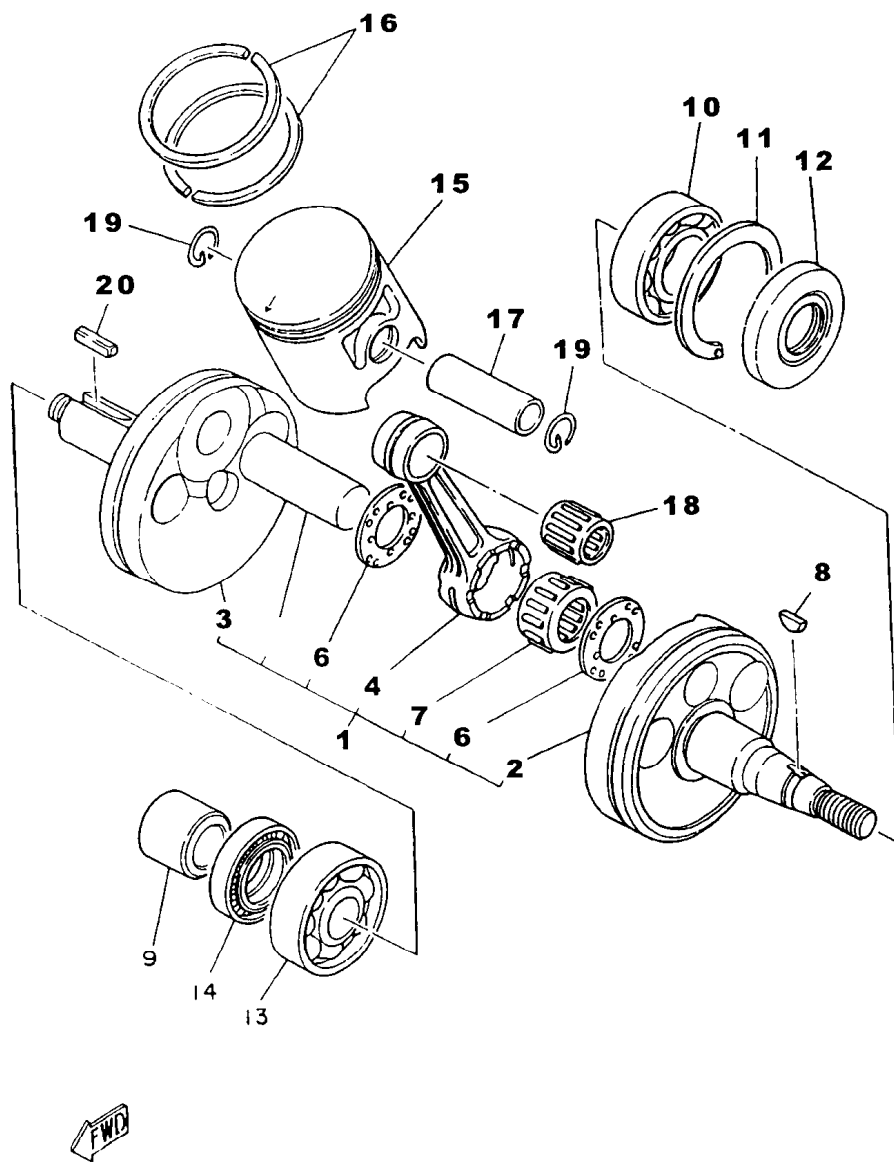
ÍNDICE NÚMÉRICO DE PEÇAS	44/49
--------------------------	-------

FIG. 1 - CABEÇOTE E CILINDRO



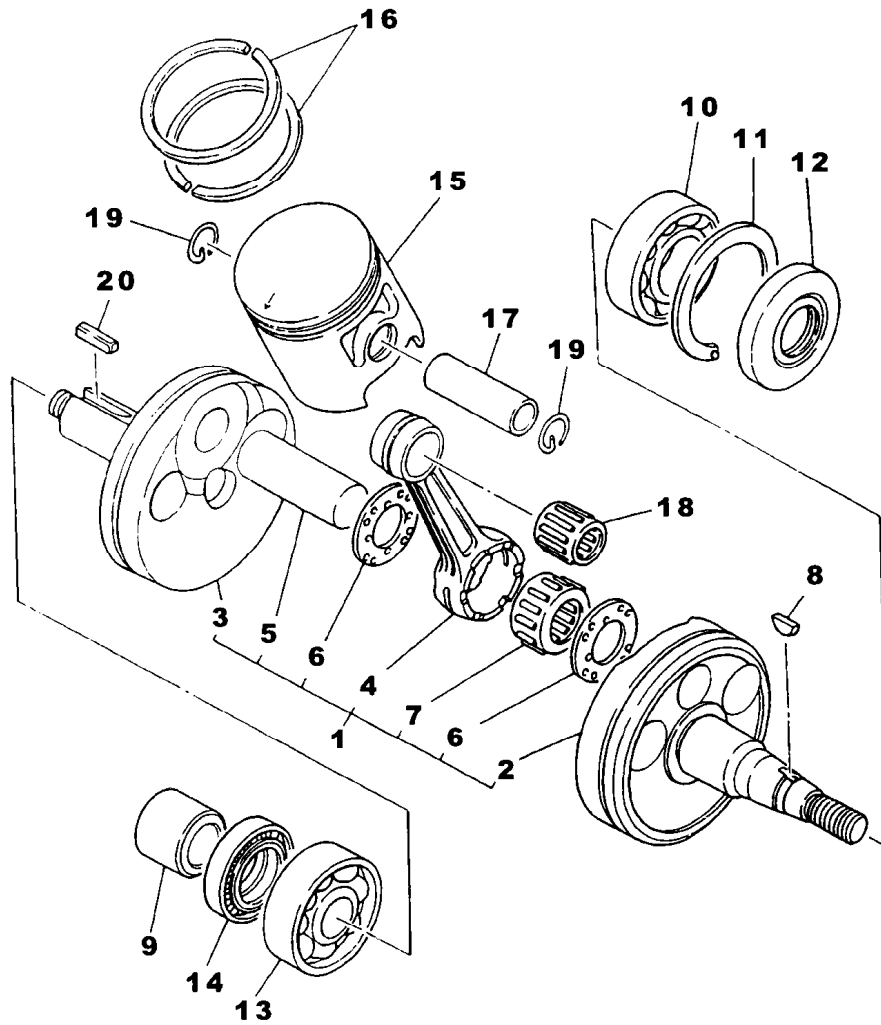
REF.No.	CÓDIGO	DISCRIMINAÇÃO	QT. OBS.
1 - 1	2MW-E1111-10	CABEÇOTE DO CILINDRO	01
2	463-11127-02	ABSORVEDOR	06
3	4X8-11128-00	ABSORVEDOR	02
4	23L-E1129-01	ABSORVEDOR	02
5	2MX-E1181-00	GAXETA DO CABEÇOTE	01
6	90179-08W05-09	PORCA	04
7	90116-08394-00	PRISIONEIRO	04
8	2MW-11311-00	CILINDRO DO MOTOR	01
9	3M5-11161-00	ABSORVEDOR	06
10	23L-E1351-00	GAXETA DO CILINDRO	01
11	90179-10W07-09	PORCA	04
12	95612-10625-09	PRISIONEIRO	04
13	94701-00801	VELA DE IGNIÇÃO (B8HS)	01
14	92902-08200-09	ARRUELA LISA	04
15	90116-08802-09	PRISIONEIRO	02

FIG. 2 - VIRABREQUIM E PISTÃO



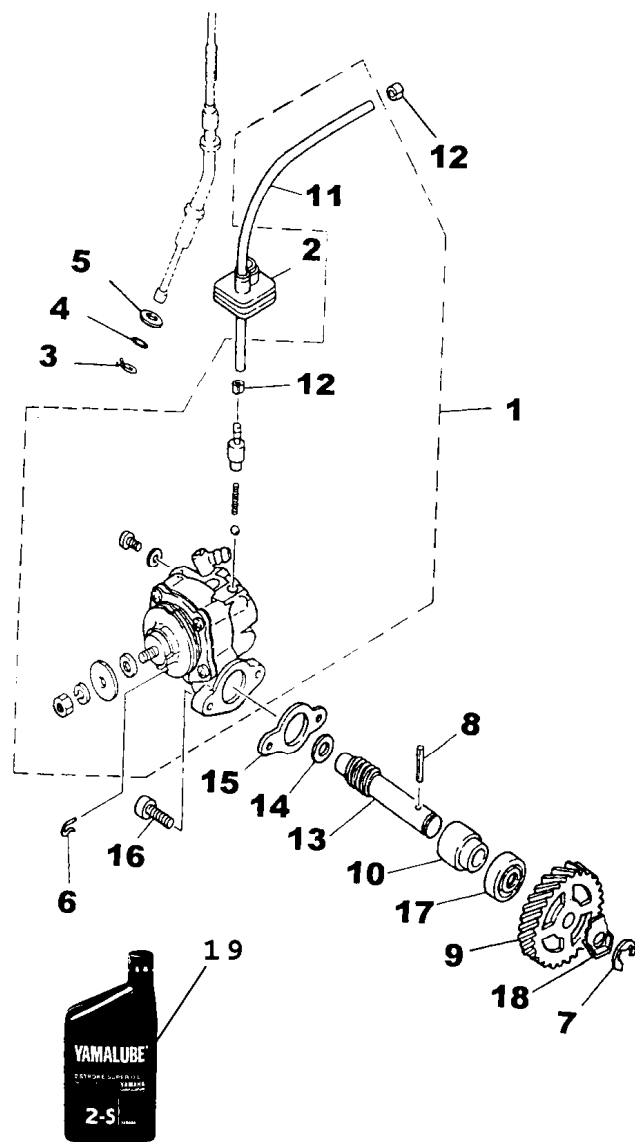
REF.No.	CÓDIGO	DISCRIMINAÇÃO	QT.	OBS.
2- 1	23L-E1400-00	VIRABREQUIM COMPLETO	01	
2	23L-E1412-00	. PONTA DO VIRABREQUIM LE	01	
3	2H3-E1422-00	. PONTA DO VIRABREQUIM LD	01	
4	4Y2-11651-00	. BIELA	01	
5	3M5-11681-00	. PINO DO VIRABREQUIM	01	
6	90209-22071-09	. ARRUELA	02	
7	93310-422L0-00	. ROLAMENTO DE AGULHA	01	
8	90280-03017-09	CHAVETA	01	
9	90387-20823-09	ESPAÇADOR	01	
10	93306-20517-09	ROLAMENTO	01	
11	93450-52010-09	ANEL TRAVA	01	
12	93102-25801-09	RETENTOR	01	
13	93306-30405-09	ROLAMENTO	01	
14	93103-28011-09	RETENTOR	01	
15	2MX-11631-00-97	PISTÃO STD (0,97 MM)	01	
	2MX-11635-00	PISTÃO (0,25 MM)	01	1ªAlter.
	2MX-11636-00	PISTÃO (0,50 MM)	01	2ªAlter.
	2MX-11637-00	PISTÃO (0,75 MM)	01	3ªAlter.
	2MX-11638-00	PISTÃO (1,00 MM)	01	4ªAlter.
16	4Y2-11601-00	JOGO DE ANEÍIS STD	01	
	4Y2-11601-10	JOGO DE ANEÍIS (0,25 MM)	01	1ªAlter.
	4Y2-11601-20	JOGO DE ANEÍIS (0,50 MM)	01	2ªAlter.
	4Y2-11601-30	JOGO DE ANEÍIS (0,75 MM)	01	3ªAlter.
	4Y2-11601-40	JOGO DE ANEÍIS (1,00 MM)	01	4ªAlter.
17	4Y2-11633-00	PINO DO PISTÃO	01	

FIG. 2 - VIRABREQUIM E PISTÃO



REF.No.	CÓDIGO	DISCRIMINAÇÃO	QT. OBS.
02 -18	93310-216L2	ROLAMENTO	01
19	93450-17025	ANEL TRAVA	02
20	90282-05005-09	CHAVETA	01

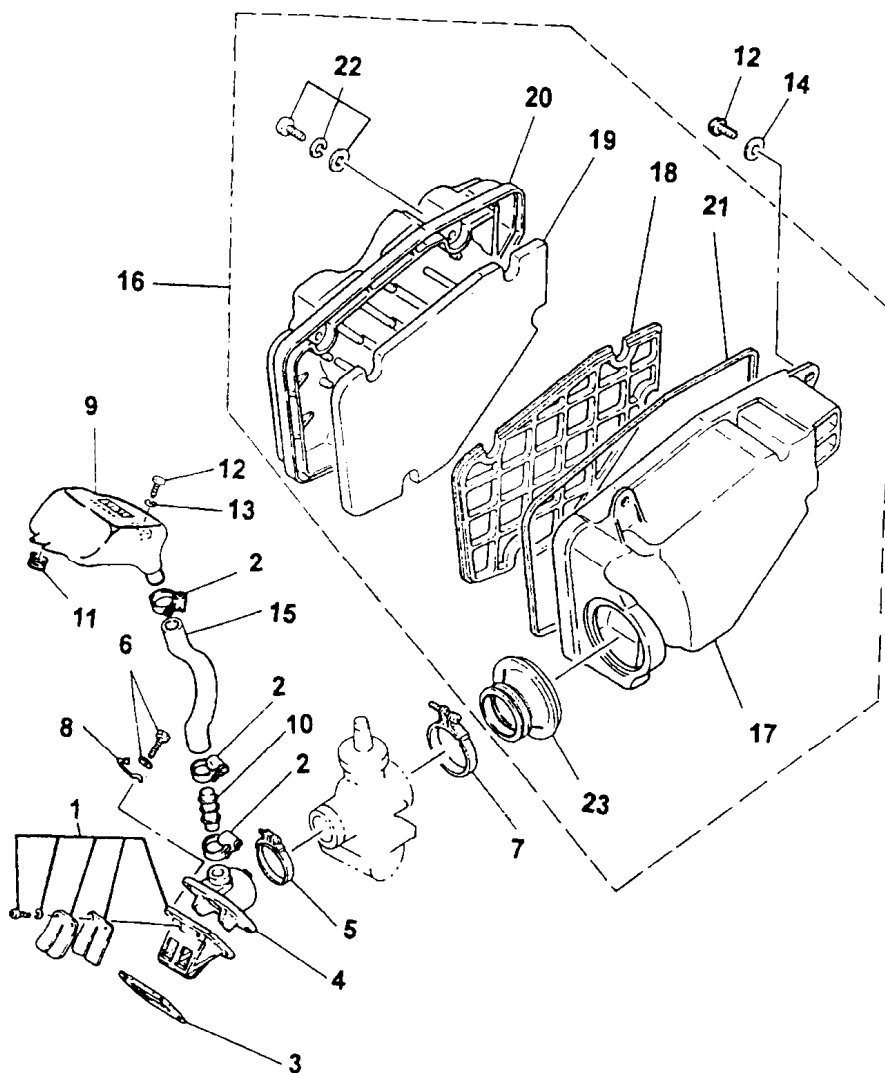
FIG. 3 - BOMBA DE ÓLEO



REF.No.	CÓDIGO	DISCRIMINAÇÃO	QT. OBS.
3- 1	525-13101-01	BOMBA DE ÓLEO CONJ.	01
2	5L9-E3174-00	FIXADOR TUBO DE ÓLEO	01
3	90468-08086-09	CLIP	01
4	93210-07800-09	ANEL BORRACHA	01
5	92902-08600-09	ARRUELA LISA	01
6	2H3-E3133-00	CLIP	01
7	93430-08006-09	ANEL TRAVA	01
8	91609-25020-09	PINO GUIA	01
9	2H3-E3178-00	ENGREN. MOTORA BOMBA	01
10	2H3-E3176-00	MANCAL DA BOMBA	01
11	90445-05278	TUBO	01
12	90468-02033-09	CLIP	02
13	2H3-E3175-01	EIXO ROSCA SEM FIM	01
14	90201-08624-09	ARRUELA LISA	01
15	502-E3116-00	JUNTA DA BOMBA DE ÓLEO	01
16	9850N-05015	PARAFUSO	02
17	93101-10002-09	RETENTOR	01
18	90215-10253-09	ARRUELA TRAVA	01
19	90793-AA203	ÓLEO YAMALUBE 2T	

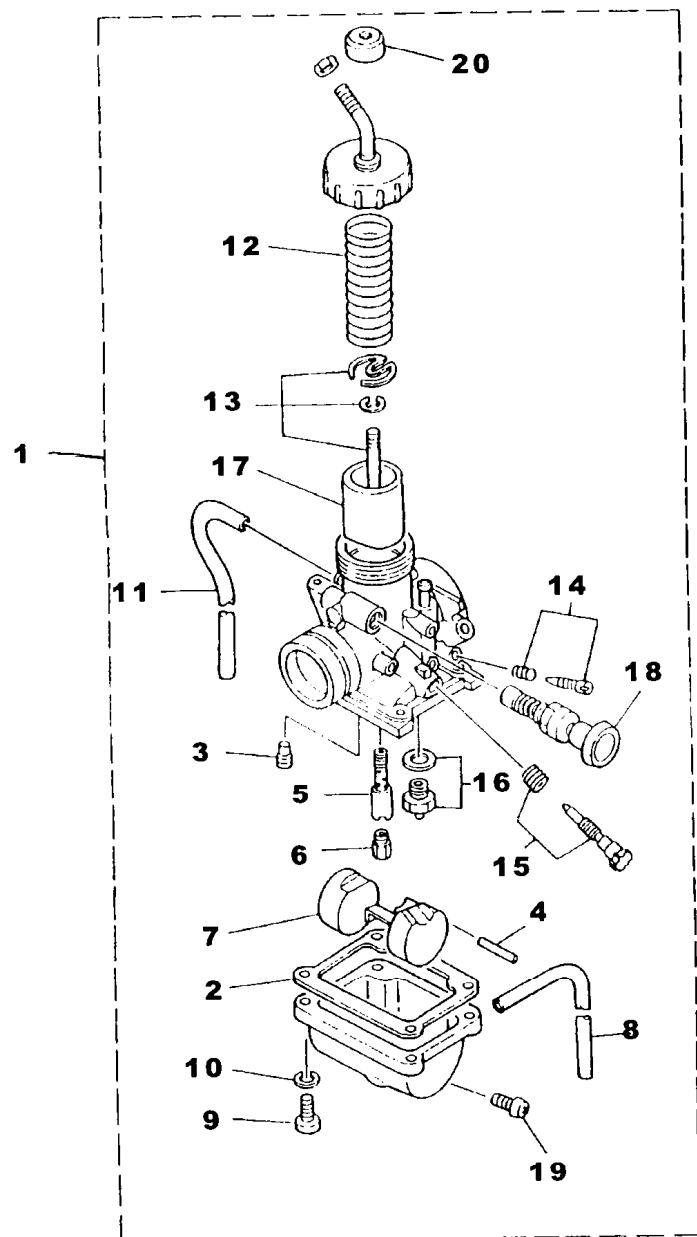
**OBS: PARA MELHOR PERFORMANCE DE SUA
MOTOCICLETA USE O ÓLEO YAMALUBE 2T**

FIG. 4 - SYSTEM ENERGY INDUCTION



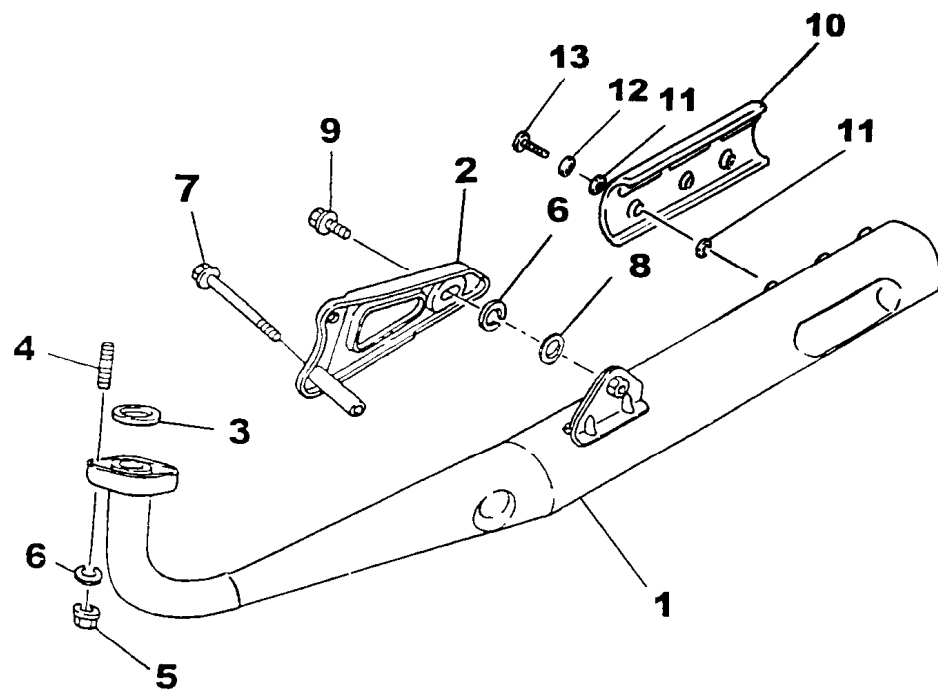
REF.No.	CÓDIGO	DISCRIMINAÇÃO	QT. OBS.
4 - 1	345-13610-20	VÁLVULA DA PALHETA	01
2	90460-16804-09	ABRAÇADEIRA	03
3	15F-E3622-00	JUNTA DA BASE DA VÁLVULA	01
4	23L-E3565-00	COLETOR	01
5	90460-43172	BRAÇADEIRA	01
6	97502-06225-09	PARAFUSO COM ARRUELA	04
7	90460-49W03-09	BRAÇADEIRA	01
8	90465-20800-09	GRAMPO	01
9	23L-E3581-00	CÂMARA ENERGY INDUCTION	01
10	23L-E3584-00	TUBO COLETOR	01
11	90480-12053	ILHO DE BORRACHA	01
12	9851N-06016	PARAFUSO COM ARRUELA	03
13	90201-06W06-09	ARRUELA	01
14	90201-06W07-09	ARRUELA LISA	02
15	42K-E4465-00	TUBO BALANCEADOR	01
16	23L-E4410-00	FILTRO DE AR, CONJ.	01
17	23L-E4411-00	. CAIXA DO FILTRO DE AR	01
18	23L-E4468-00	. REFORÇO ,FILTRO DE AR	01
19	2MW-14451-00	. ELEMENTO ,FILTRO DE AR	02
20	23L-E4412-00	. TAMPA,CAIXA FILTRO DE AR01	
21	23L-E4452-00	. JUNTA DE VEDAÇÃO	01
22	9760N-06325	. PARAFUSO COM ARRUELA	04
23	23L-E4453-00	. JUNÇÃO DO FILTRO DE AR	01

FIG. 5 - CARBURADOR



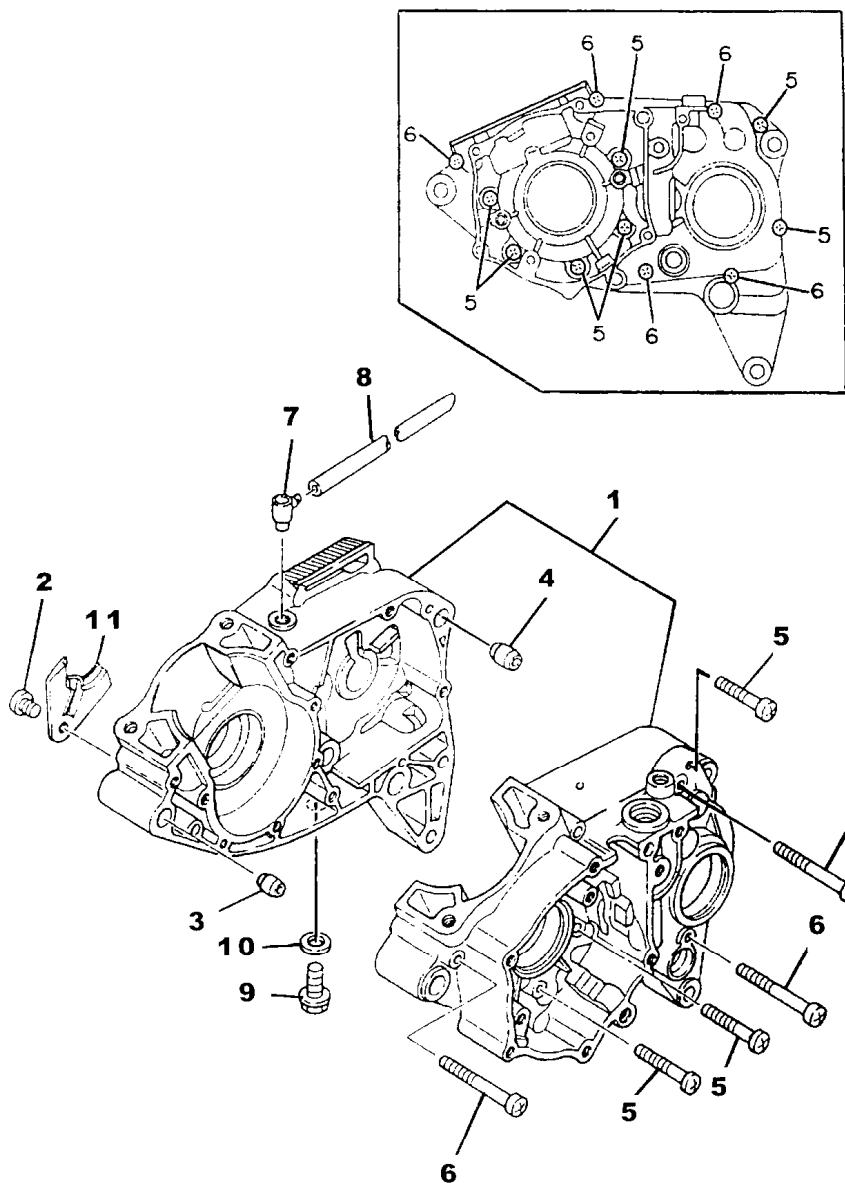
REF.No.	CÓDIGO	DISCRIMINAÇÃO	QT. OBS.
5 - 1	2MW-14101-00	CARBURADOR COMPLETO	01
2	304-14184-00	. JUNTA CUBA ,CARBURADOR	01
3	260-14142-27	. GICLEUR PILOTO (#27)	01
4	537-14186-00	. PINO DA BÓIA	01
5	3R1-14141-40	. PULVERIZADOR	01
6	137-14143-30	. GICLEUR (#150)	01
7	314-14185-00	. BÓIA DO CARBURADOR	01
8	58W-14197-00	. TUBO	01
9	98511-04016	. PARAFUSO	04
10	92902-04100	. ARRUELA	04
11	183-14197-01	. TUBO	01
12	248-14131-00	. MOLA	01
13	29N-1490J-00	. KIT AGULHA ,CARBURADOR	01
14	25V-14104-00	. KIT PARAFUSO DE AR	01
15	25V-14103-00	. PARAFUSO DE REGULAGEM	01
16	2MW-14107-25	. BASE DA VÁLVULA	01
17	314-14112-25	. VÁLVULA DE ACELERAÇÃO	01
18	4U5-14171-00	. AFOGADOR	01
19	12R-14191-00	. PARAFUSO DE DRENAGEM	01
20	3X3-14169-00	. TAMPA PROTETORA	01

FIG. 06 - ESCAPAMENTO



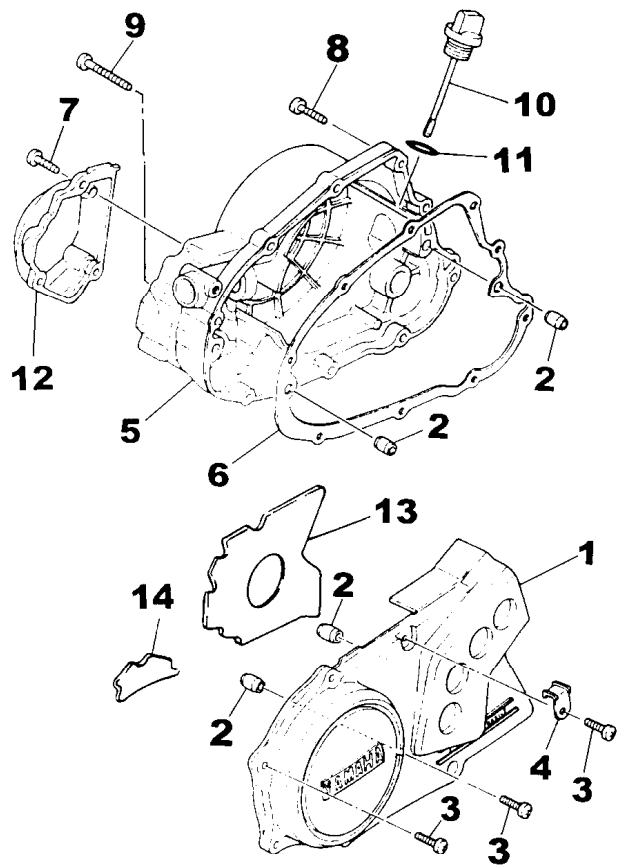
REF.No.	CÓDIGO	DISCRIMINAÇÃO	QT. OBS.
6 - 1	2MW-E4710-12	TUBO DE ESCAPE	01
2	35N-E4771-00-T9	SUORTE DO ESCAPAMENTO	01
3	3VC-E4613-00	GAXETA DO TUBO	01
4	90116-08116-00	PRISIONEIRO	02
5	9570M-08100-00	PORCA	02
6	92902-10100-09	ARRUELA DE PRESSÃO	02
7	95811-08075-09	PARAFUSO	01
8	9290N-10200	ARRUELA LISA	01
9	9700N-10025	PARAFUSO	01
10	2MW-E4728-00	PROTETOR DO TUBO	01
11	90202-06800-00	ARRUELA LISA	06
12	90206-06889-00	ARRUELA ONDULADA	03
13	98906-06010-00	PARAFUSO	03

FIG. 07 - CARÇAÇA DO MOTOR



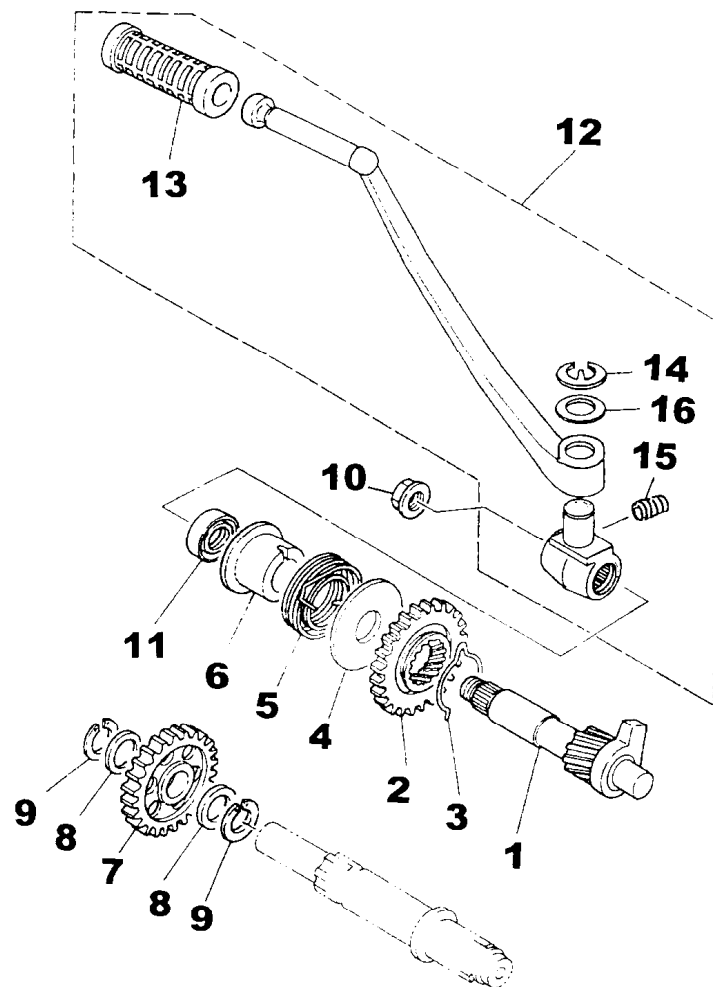
REF.No.	CÓDIGO	DISCRIMINAÇÃO	QT. OBS.
7 - 1	2MW-E5150-00	CARÇAÇA DO MOTOR LE / LD	01
2	98502-08010-09	PARAFUSO	01
3	91810-02014-09	PINO GUIA	01
4	91810-16016-09	PINO GUIA	01
5	9251M-06045	PARAFUSO	07
6	92507-06065	PARAFUSO	05
7	2H3-E5371-00	RESPIRO	01
8	90445-07340-09	TUBO	01
9	90340-12005-09	BUJÃO DE ÓLEO	01
10	90430-12038-09	GAXETA DO BUJÃO DE ÓLEO	01
11	2H3-E5128-00	FIXADOR	01

FIG. 8 - TAMPA DA CARÇAÇA



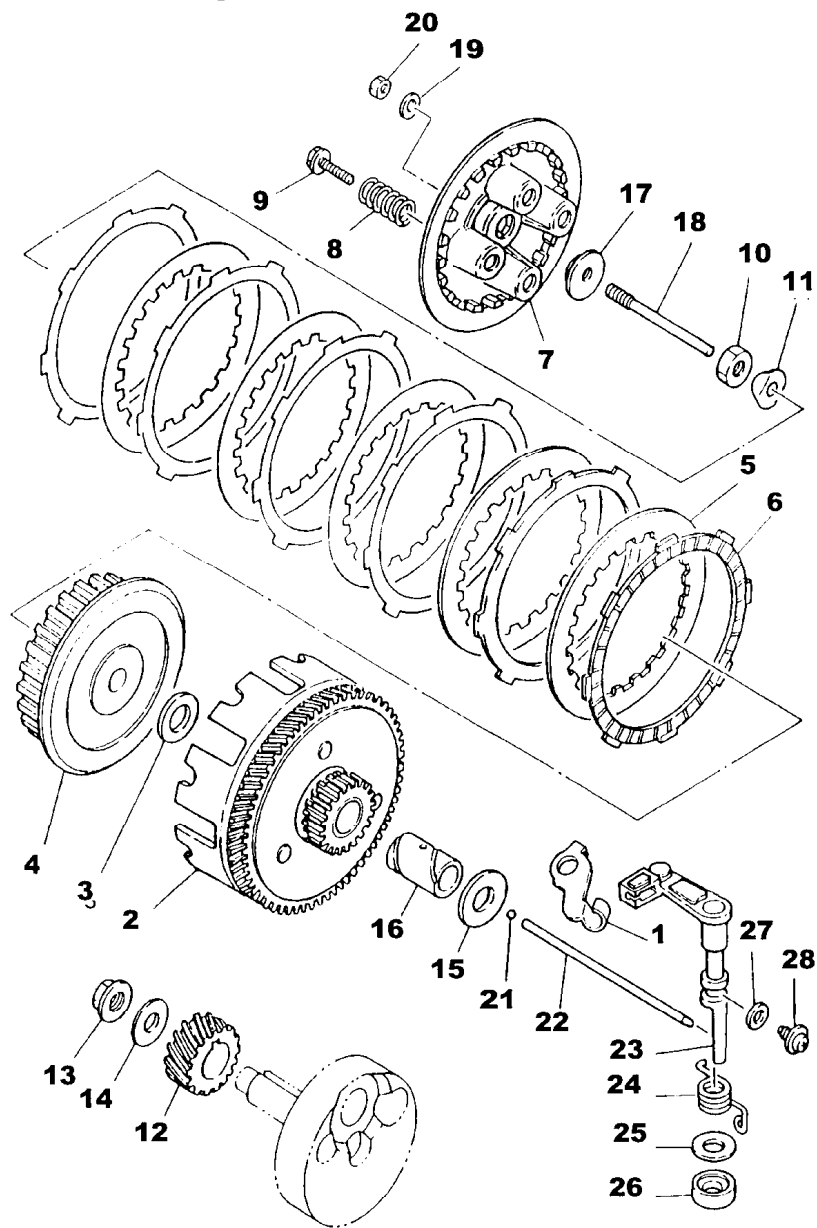
REF.No.	CÓDIGO	DISCRIMINAÇÃO	QT. OBS.	
8 - 1	35N-E5411-01	TAMPA DO CÁRTER L.E	01	
	2	91810-02014-09	PINO GUIA	04
	3	9251M-06020	PARAFUSO	06
	4	5L9-E5484-00	GRAMPO	01
	5	35N-E5431-00	TAMPA DO CARTER L.D	01
	6	5L9-E5451-00	JUNTA DA TAMPA L.D	01
	7	98506-06020-09	PARAFUSO	03
	8	92506-06025-09	PARAFUSO	08
	9	98506-06045-09	PARAFUSO	01
	10	2H3-E5362-00	TAMPA DO ÓLEO	01
	11	93210-19123-09	ANEL DE BORRACHA	01
	12	35N-E5416-00	TAMPA DA BOMBA DE ÓLEO	01
	13	2MW-E5496-01	ABAFADOR DE RUÍDO 1	01
	14	2MW-E5495-00	ABAFADOR DE RUÍDO 2	01

FIG. 9 - EIXO DO PEDAL DE PARTIDA



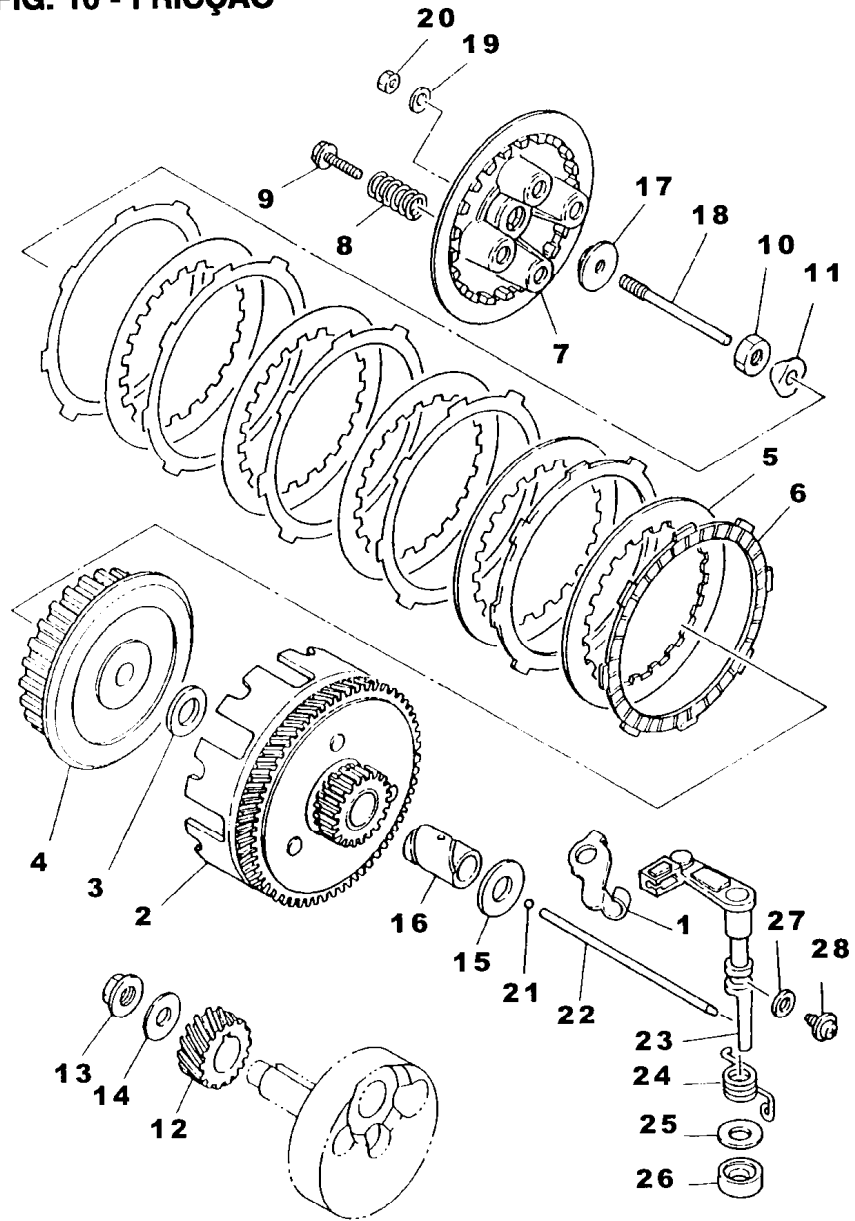
REF.No.	CÓDIGO	DISCRIMINAÇÃO	QT. OBS.
9 - 1	35N-15660-00	EIXO DE PARTIDA	01
2	1W1-15641-00	ENGRENAGEM DE PARTIDA	01
3	90468-26048	TRAVA ENGREN. DA PARTIDA	01
4	401-15676-00	GUIA DA MOLA	01
5	90508-26450	MOLA	01
6	1W1-15666-00	ESPAÇADOR	01
7	5L9-E5651-00	ENGREN MOVIDA DA PARTIDA	01
8	3V9-E7417-00	ARRUELA DE CALÇO	02
9	93440-15012-09	ANEL TRAVA	02
10	90185-10W03	PORCA	01
11	93101-17062-09	RETENTOR	01
12	35N-E5620-00	CONJ. DO PEDAL DE PARTIDA	01
13	502-19602-00	. CAPA ,PEDAL DE PARTIDA	01
14	93430-08800-09	. ANEL TRAVA	01
15	90501-10459-09	. MOLA	01
16	90201-12800-00	. ARRUELA LISA	01

FIG. 10 - FRICÇÃO



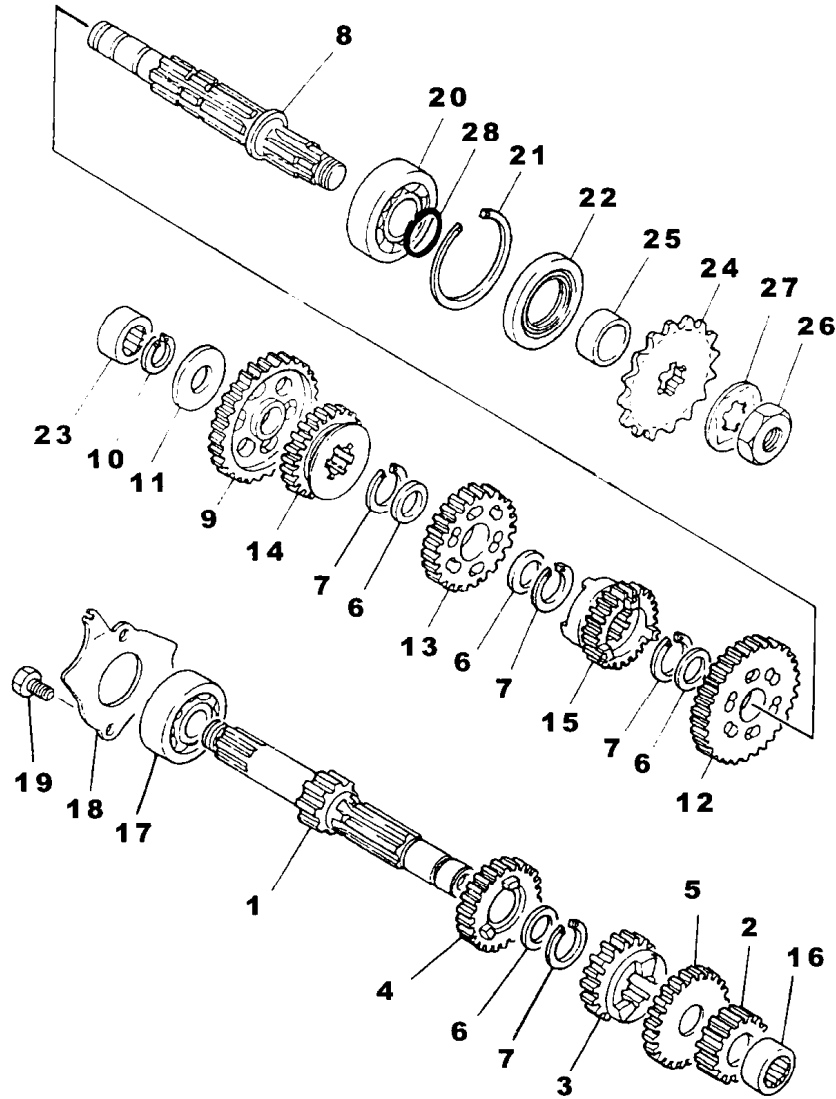
REF.No.	CÓDIGO	DISCRIMINAÇÃO	QT. OBS.
10 - 1	23L-E5441-00	SUORTE ,CABO EMBREAGEM01	
2	4Y2-16150-01	CONJ. ENGRENAGEM MOVIDA 01	
3	90201-17550-09	ARRUELA LISA 01	
4	18G-16371-00	CUBO DA FRICÇÃO 01	
5	1V1-16324-00	PLACA DA EMBREAGEM 05	
6	1V1-16321-00	DISCO DE FRICÇÃO 06	
7	18G-16351-00	PLACA DE PRESSÃO 01	
8	90501-20568-09	MOLA DE PRESSÃO 05	
9	90119-05020-09	PARAFUSO COM ARRUELA 05	
10	90170-14171-09	PORCA 01	
11	90215-14122-09	ARRUELA TRAVA 01	
12	401-16111-00-30	ENGRENAGEM PRIMÁRIA 01	
13	90179-12044-09	PORCA 01	
14	90208-12800-09	ARRUELA DE PRESSÃO 01	
15	90201-17550-09	ARRUELA LISA 01	
16	90560-17147-09	ESPAÇADOR 01	
17	5L9-E6358-00	GUIA DA HASTE DE PRESSÃO 01	
18	5L9-E6356-00	HASTE DE PRESSÃO 01	
19	9290N-06200	ARRUELA LISA 01	
20	95302-06600-09	PORCA 01	
21	93503-16802-09	ESFERA 01	
22	23L-E6357-00	HASTE DE PRESSÃO 01	
23	5L9-E6380-01	ALAVANCA IMPULSORA 01	
24	90508-20W02-09	MOLA 01	
25	90201-14W30-09	ARRUELA 01	

FIG. 10 - FRICÇÃO



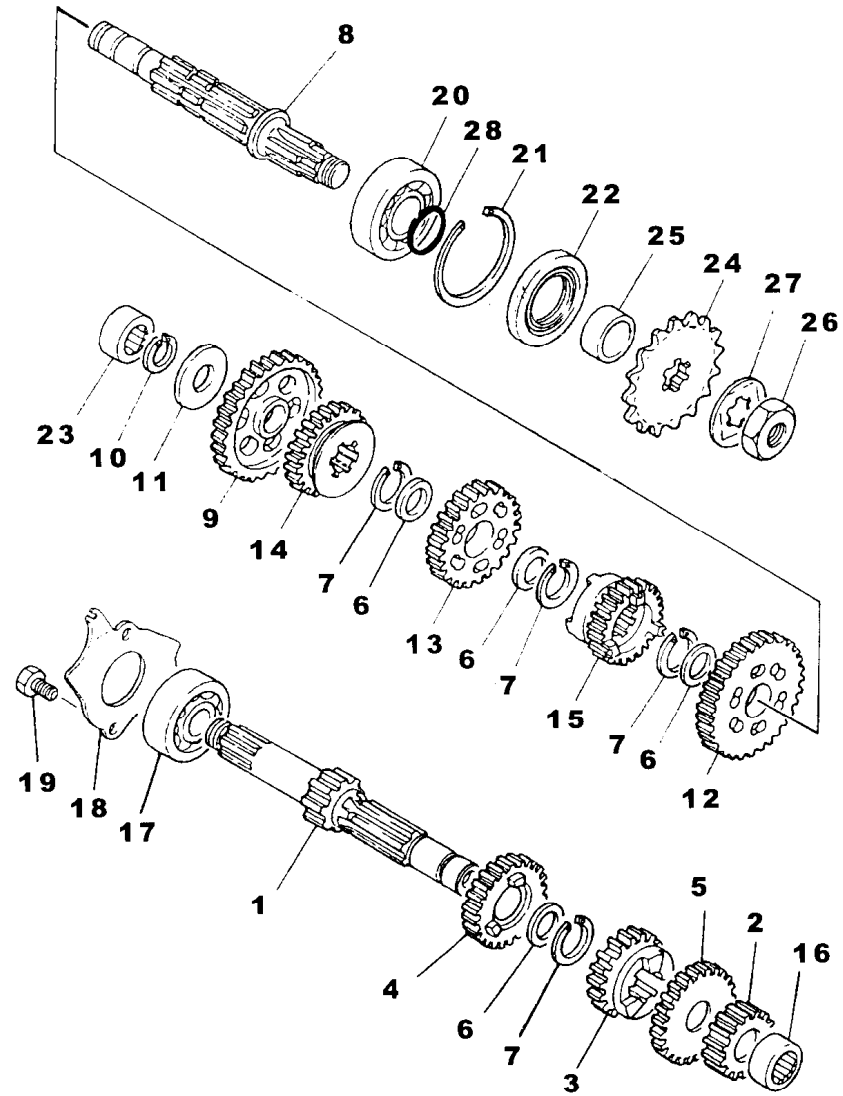
REF.No.	CÓDIGO	DISCRIMINAÇÃO	QT. OBS.
10-26	93104-14004	RETENTOR	01
27	90430-08069-09	GAXETA	01
28	90149-08W00-09	PARAFUSO	01

FIG. 11 - TRANSMISSÃO



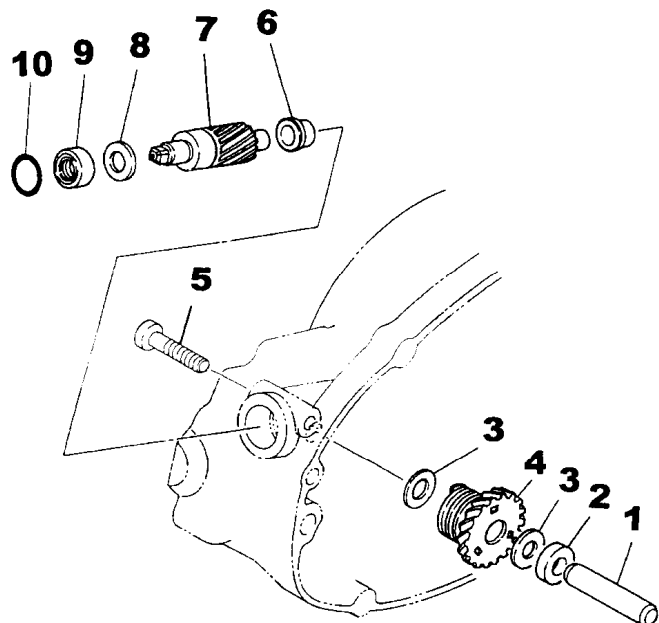
REF.No.	CÓDIGO	DISCRIMINAÇÃO	QT. OBS.
11 - 1	23L-E7411-00	EIXO PRINCIPAL	01
2	23L-E7121-00	ENGRENAGEM MOTORA DA 2ª	01
3	42K-E7131-01	ENGRENAGEM MOTORA DA 3ª	01
4	42K-E7141-01	ENGRENAGEM MOTORA DA 4ª	01
5	42K-E7151-01	ENGRENAGEM MOTORA DA 5ª	01
6	90201-20266-09	ARRUELA LISA	04
7	93440-20043-09	ANEL TRAVA	04
8	5L9-E7421-00	EIXO SECUNDÁRIO	01
9	23L-E7211-00	ENGRENAGEM MOVIDA DA 1ª	01
10	93440-15012-09	ANEL TRAVA	01
11	5L9-E7416-00	ARRUELA DO EIXO MOTOR	01
12	23L-E7221-10	ENGRENAGEM MOVIDA DA 2ª	01
13	23L-E7231-00	ENGRENAGEM MOVIDA DA 3ª	01
14	23L-E7241-00	ENGRENAGEM MOVIDA DA 4ª	01
15	23L-E7251-00	ENGRENAGEM MOVIDA DA 5ª	01
16	93311-31515	ROLAMENTO	01
17	93306-303Y1-09	ROLAMENTO	01
18	5L9-E7471-00	PLACA COBERTURA	01
19	9702N-06012	PARAFUSO	02
20	93306-30401-09	ROLAMENTO	01
21	93450-52010-09	ANEL TRAVA	01
22	93102-28801-09	RETENTOR	01
23	93311-31515	ROLAMENTO	01
24	93822-15065	ENGREN. MOTORA (15. DTS)	01
25	2H3-E7462-00	E SPAÇADOR	01

FIG. 11 - TRANSMISSÃO



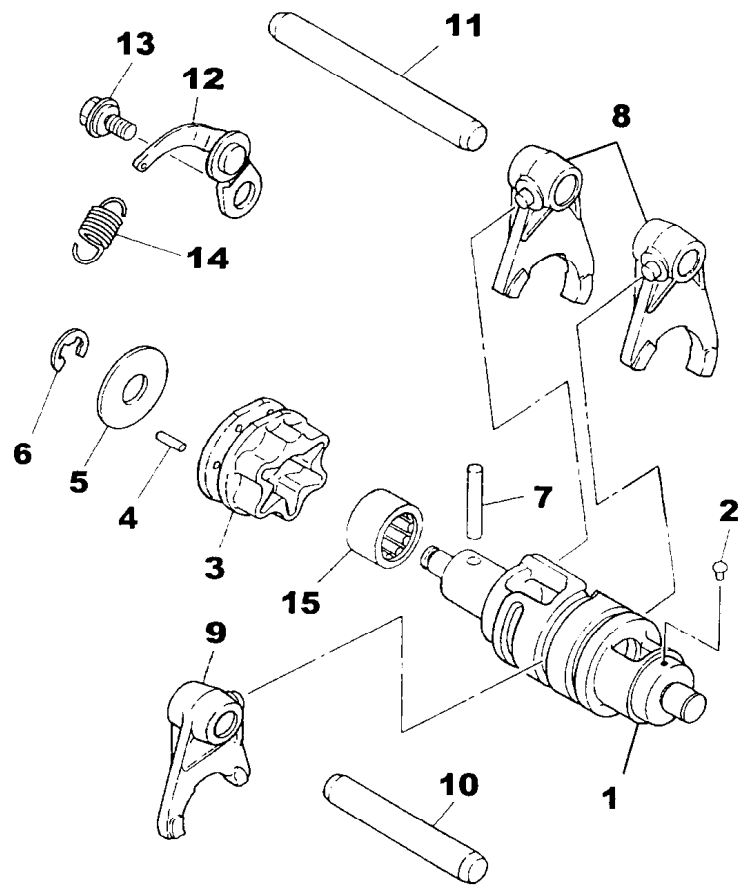
REF.No.	CÓDIGO	DISCRIMINAÇÃO	QT. OBS.
11-26	90179-16801-09	PORCA	01
27	90215-16127-09	ARRUELA TRAVA	01
28	93210-20W00	ANEL DE BORRACHA	01

FIG. 12 - ENGRENAGENS DO TACÔMETRO



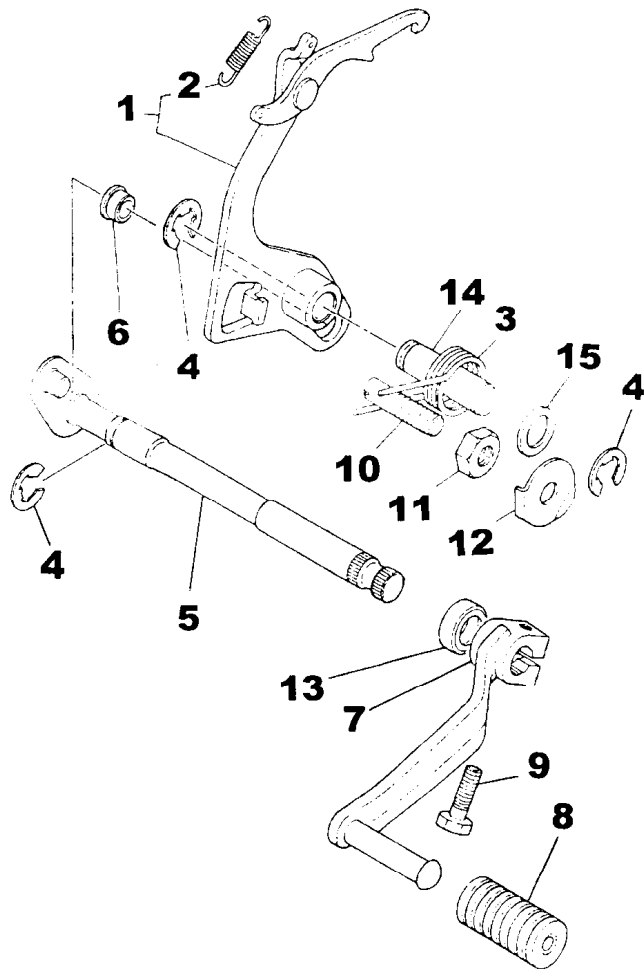
REF.No.	CÓDIGO	DISCRIMINAÇÃO	QT. OBS.
12 - 1	2H3-E7861-00	EIXO	01
2	5L9-E7839-01	ESPAÇADOR	01
3	2H3-E7837-01	CALÇO	02
4	2H3-E7831-00	ENGRENAGEM MOTORA	01
5	92506-06030-09	PARAFUSO	01
6	2H3-E7843-00	BUCHA 1	01
7	2H3-E7841-00	ENGRENAGEM MOVIDA	01
8	2H3-E7837-01	CALÇO	01
9	93109-08017-09	RETENTOR	01
10	93210-14104-09	ANEL DE BORRACHA	01

FIG. 13 - EIXO TRAMBULADOR



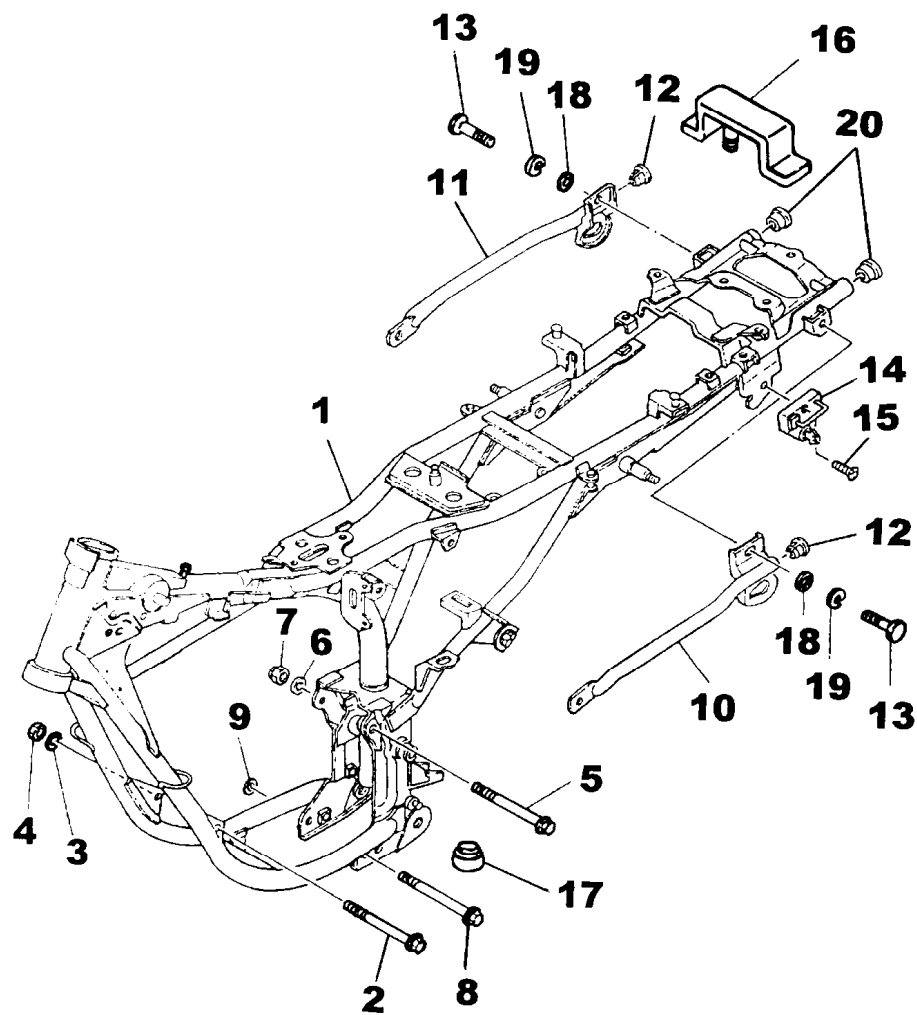
REF.No.	CÓDIGO	DISCRIMINAÇÃO	QT. OBS.
13 - 1	5L9-E8541-01	EIXO TRAMBULADOR	01
2	2H3-E8542-00	PINO DO PONTO MORTO	01
3	5L9-E8185-00	SEGMENTO	01
4	93604-12803-09	PINO GUIA	06
5	5L9-E8561-01	PLACA LATERAL	01
6	93430-08W00-09	ANEL TRAVA	01
7	93604-30802-09	PINO GUIA	01
8	2A6-18511-00	GARFO TRAMBULADOR 1	02
9	5L9-18512-00	GARFO TRAMBULADOR 2	01
10	5L9-E8531-00	BARRA GUIA DO GARFO 1	01
11	5L9-E8535-00	BARRA GUIA DO GARFO 2	01
12	5L9-E8140-00	ALAVANCA LIMITADORA	01
13	1W1-18177-00	PARAFUSO	01
14	90506-09156-09	MOLA	01
15	93315-21813-00	ROLAMENTO	01

FIG. 14 - EIXO E PEDAL DE CÂMBIO



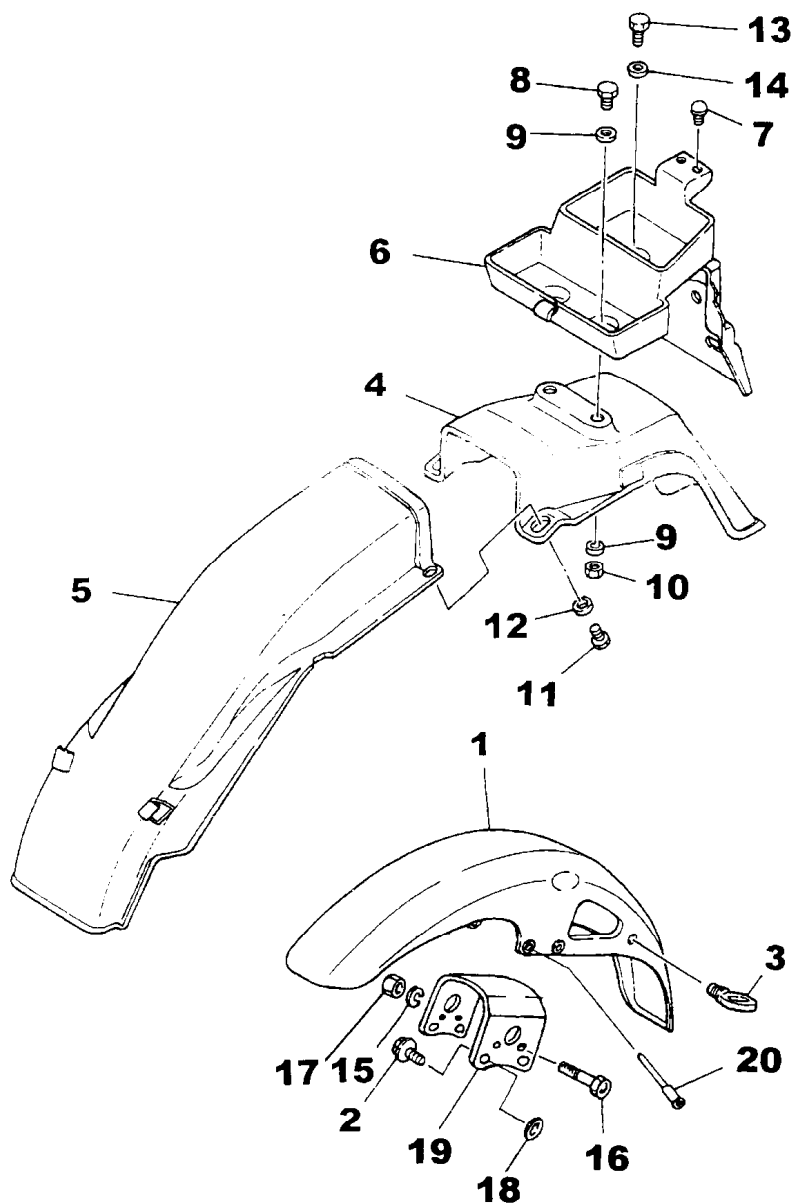
REF.No.	CÓDIGO	DISCRIMINAÇÃO	QT. OBS.
14- 1	23K-E8120-00	ALAVANCA DE MUDANÇA	01
2	90506-08155-09	MOLA DE TENSÃO	01
3	90508-32349-09	MOLA	01
4	93430-10801-09	ANEL TRAVA	03
5	35N-E8101-00	EIXO DE MUDANÇA	01
6	401-18178-00	ROLETE DO CÂMBIO	01
7	35N-E8111-00	PEDAL DE CÂMBIO	01
8	502-19901-00	CAPA DO PEDAL DE CÂMBIO	01
9	9702N-06020	PARAFUSO	01
10	90149-08111-09	PARAFUSO	01
11	90170-08029-09	PORCA	01
12	90215-08014-09	ARRUELA TRAVA	01
13	93101-12173	RETENTOR	01
14	5L9-E8197-00	EIXO	01
15	90201-12W23	ARRUELA LISA	01

FIG. 15 - CHASSI



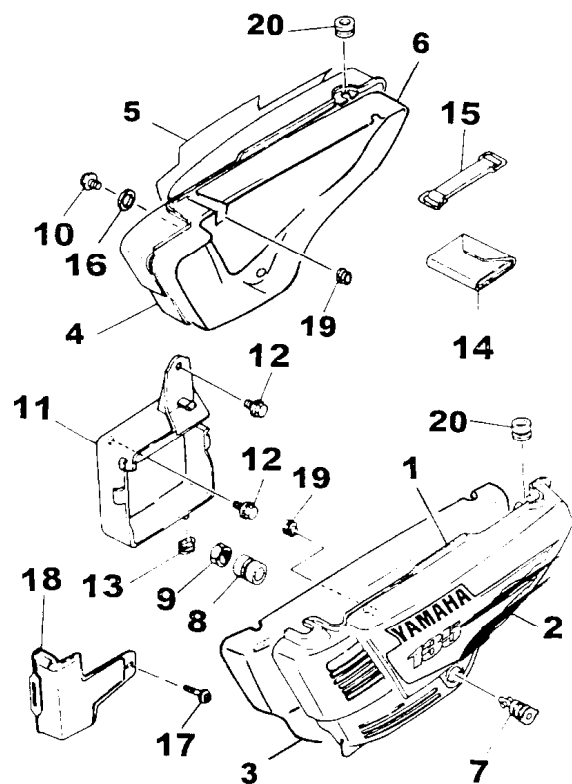
REF.No.	CÓDIGO	DISCRIMINAÇÃO	QT. OBS.
15 - 1	2MW-F1110-00	CHASSI COMPLETO PRETO	01
2	90105-08W00-09	PARAFUSO	01
3	9290N-08100	ARRUELA DE PRESSÃO	01
4	9570N-08100	PORCA	01
5	90105-10040	PARAFUSO	01
6	9290N-10100	ARRUELA DE PRESSÃO	01
7	9570N-10100	PORCA	01
8	90109-10806-09	PARAFUSO	01
9	9290N-08100	ARRUELA DE PRESSÃO	01
10	35N-F1165-10	APOIO , ESTACIONAMENTO LE	01
11	35N-F1275-10	APOIO , ESTACIONAMENTO LD	01
12	35N-F1289-00	PROTETOR DE BORRACHA	02
13	9720N-08015	PARAFUSO	02
14	35N-F1398-01	TRAVA CAPACETE	01
15	9270N-06030	PARAFUSO	01
16	35N-F4737-00	AMORTIZADOR DO SELIM	01
17	4AN-F4741-00	ENCOSTO CAVALETE CENTRAL	01
18	92902-08200-09	ARRUELA LISA	02
19	9290N-08100	ARRUELA DE PRESSÃO	02
20	90338-18122-09	TAMPA	02

FIG. 16 - PÁRA-LAMA DIANTEIRO E TRASEIRO



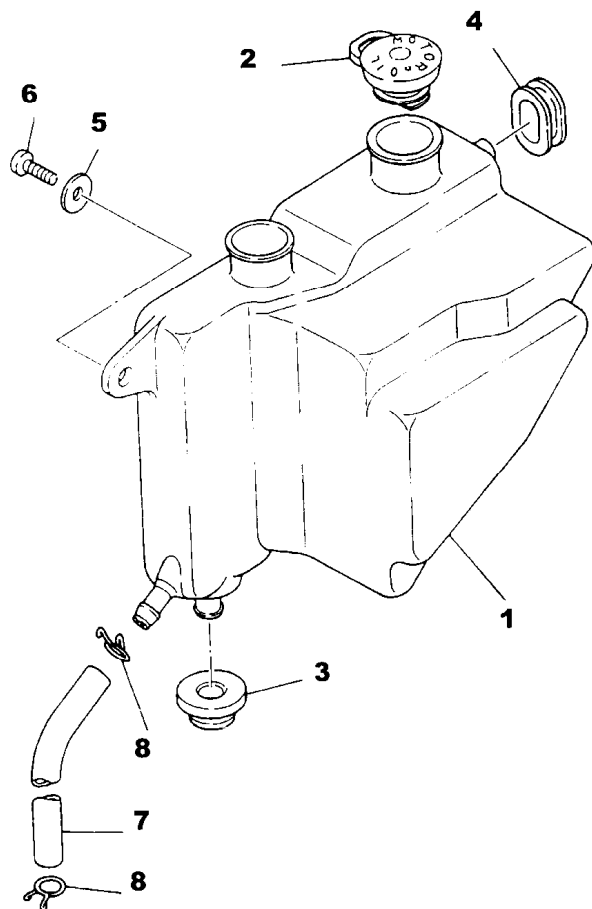
REF.No.	CÓDIGO	DISCRIMINAÇÃO	QT. OBS.
16 - 1	23L-F1511-00-P4	PÁRA-LAMA DIANT.AZUL	01
	23L-F1511-00-33	PÁRA-LAMA DIANT. PRETO	01
	23L-F1511-00-P5	PÁRA-LAMA DIANT.VERMELHO	01
2	9582N-06016	PARAFUSO COM ARRUELA	04
3	23L-F1518-00	FIXADOR DE CABO	01
4	35N-F1611-00	PÁRA-LAMA TRAS. PT. FOSCO	01
5	35N-F1629-01	PROTETOR DE POEIRA	01
6	35N-F160A-00	SUORTE DA LANTERNA	01
7	23L-F1717-01	AMORTIZADOR	02
8	9730N-06020	PARAFUSO	02
9	90201-06W10	ARRUELA LISA	04
10	9530N-06600	PORCA	02
11	9700N-06016	PARAFUSO	02
12	90201-06W06-09	ARRUELA LISA	02
13	97302-06016-09	PARAFUSO	01
14	90201-06W06-09	ARRUELA LISA	01
15	92901-05100-09	ARRUELA DE PRESSÃO	04
16	97501-05216-09	PARAFUSO	04
17	95301-05600-09	PORCA	04
18	2H3-F1512-70-20	CALÇO	04
19	23L-F1512-00	SUORTE DO PÁRA-LAMA	01
20	90267-48078	REBITE	04

FIG. 17 - TAMPAS LATERAIS



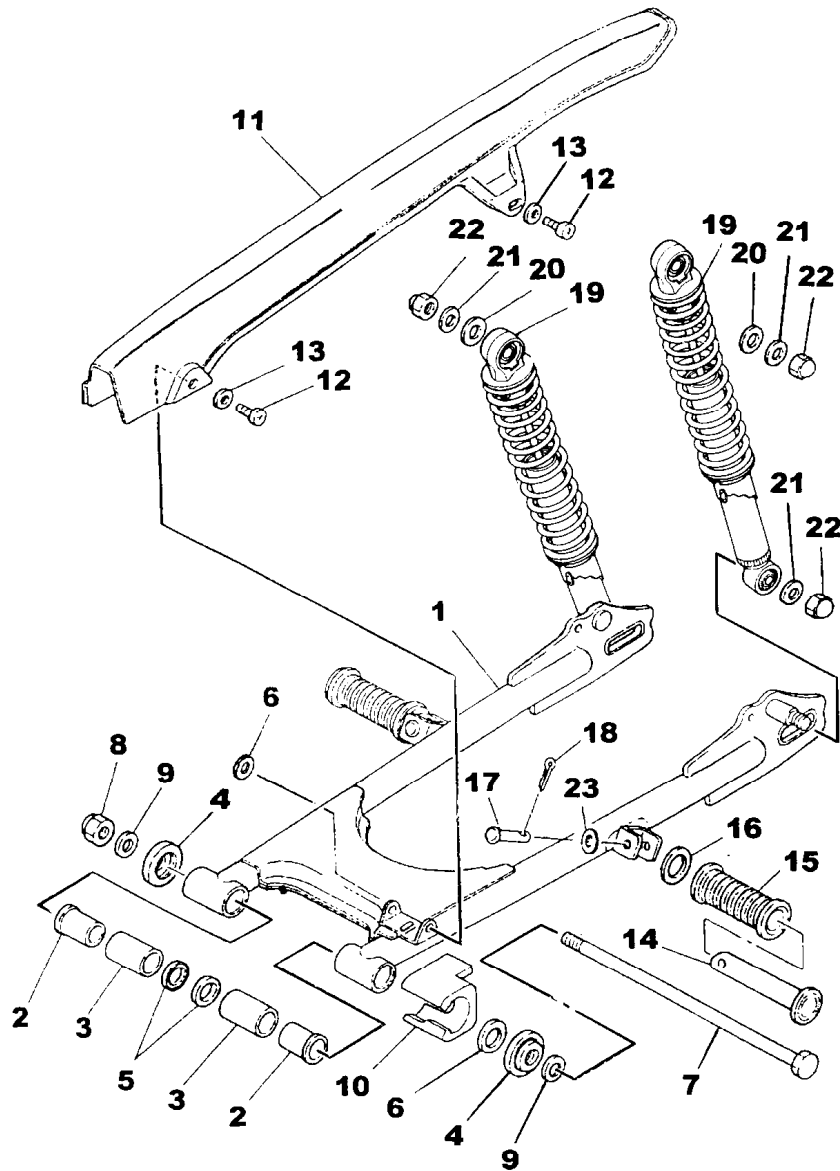
REF.No.	CÓDIGO	DISCRIMINAÇÃO	QT. OBS.
17 - 1	2MW-F1710-A0	TAMPA LATERAL L.E	01 AZ
	2MW-F1710-B0	TAMPA LATERAL L.E	01 PT
	2MW-F1710-C0	TAMPA LATERAL L.E	01 VM
2	2MW-2173E-00	. GRÁF. TAMPA LAT. L.E	01 AZ
	2MW-2173E-10	. GRÁF. TAMPA LAT. L.E	01 PT
	2MW-2173E-20	. GRÁF. TAMPA LAT. L.E	01 VM
3	2MW-F1732-00	. ABAFADOR DE RUÍDO 1	01
4	2MW-F1720-A0	TAMPA LATERAL L.D	01 DVM1
	2MW-F1720-B0	TAMPA LATERAL L.D	01 YB
	2MW-F1720-C0	TAMPA LATERAL L.D	01 VM
5	2MW-2173F-00	. GRÁF. TAMPA LAT. L.D.	01 AZ
	2MW-2173F-10	. GRÁF. TAMPA LAT. L.D	01 YB
	2MW-2173F-20	. GRÁF. TAMPA LAT. L.D	01 VM
6	2MW-F1735-00	. ABAFADOR DE RUÍDO 2	01
7	35N-F1780-00	TRAVA DA TAMPA LATERAL	01
8	90480-24186-00	ILHO DE BORRACHA	01
9	90170-22187-09	PORCA	01
10	92506-06016-09	PARAFUSO	01
11	42K-F177G-00	CAIXA DA BATERIA	01
12	9250M-05012	PARAFUSO	02
13	90480-01141-09	ILHO DE BORRACHA	01
14	4AN-F8100-00	CONJUNTO DE FERRAMENTAS	01
15	35N-F1376-01	CINTO DE FERRAMENTAS	01
16	92906-06600-09	ARRUELA LISA	01
17	90159-06033-09	PARAFUSO COM ARRUELA	01
18	42K-F177E-00	TAMPA DA CAIXA DA BATERIA	01
19	90480-01141-09	ILHO	02
20	90480-12053-09	ILHO	02

FIG. 18 - TANQUE DE ÓLEO



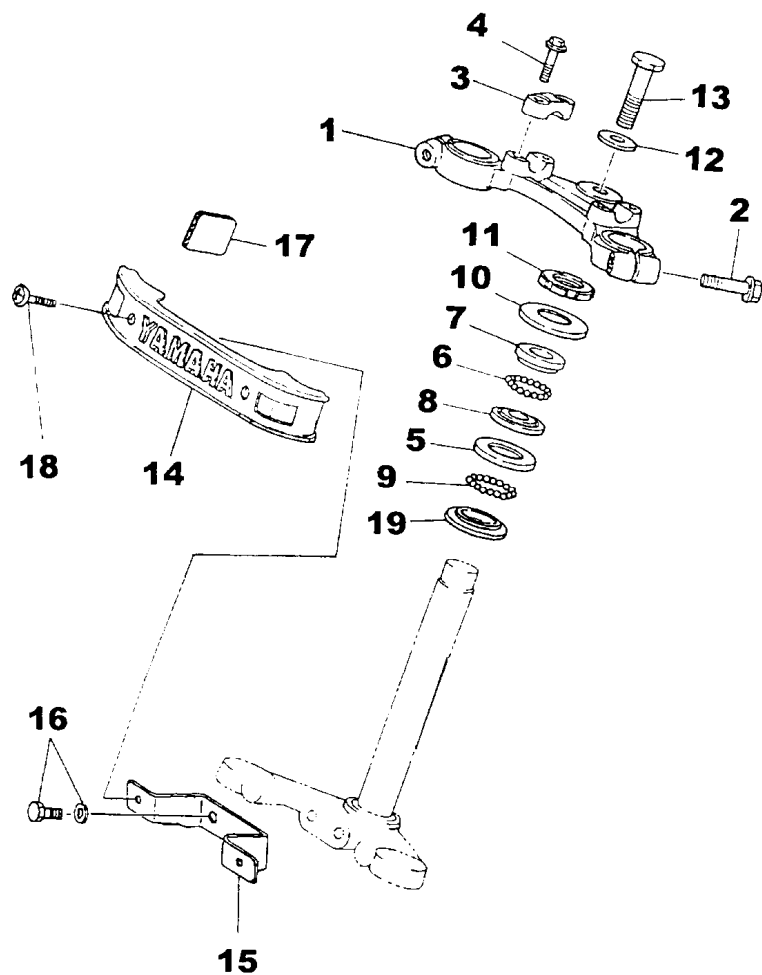
REF.No.	CÓDIGO	DISCRIMINAÇÃO	QT. OBS.
18- 1	23L-F1751-01	TANQUE DE ÓLEO	01
2	2N3-21771-01	TAMPA DO TANQUE DE ÓLEO	01
3	90480-18171-09	ILHO DE BORRACHA	01
4	90480-16278-09	ILHO DE BORRACHA	01
5	90201-06W10	ARRUELA	01
6	92502-06015-09	PARAFUSO	01
7	90445-09113-09	TUBO	01
8	90467-08800-09	CLIP	02

FIG. 19 - GARFO E AMORTECEDOR TRASEIRO



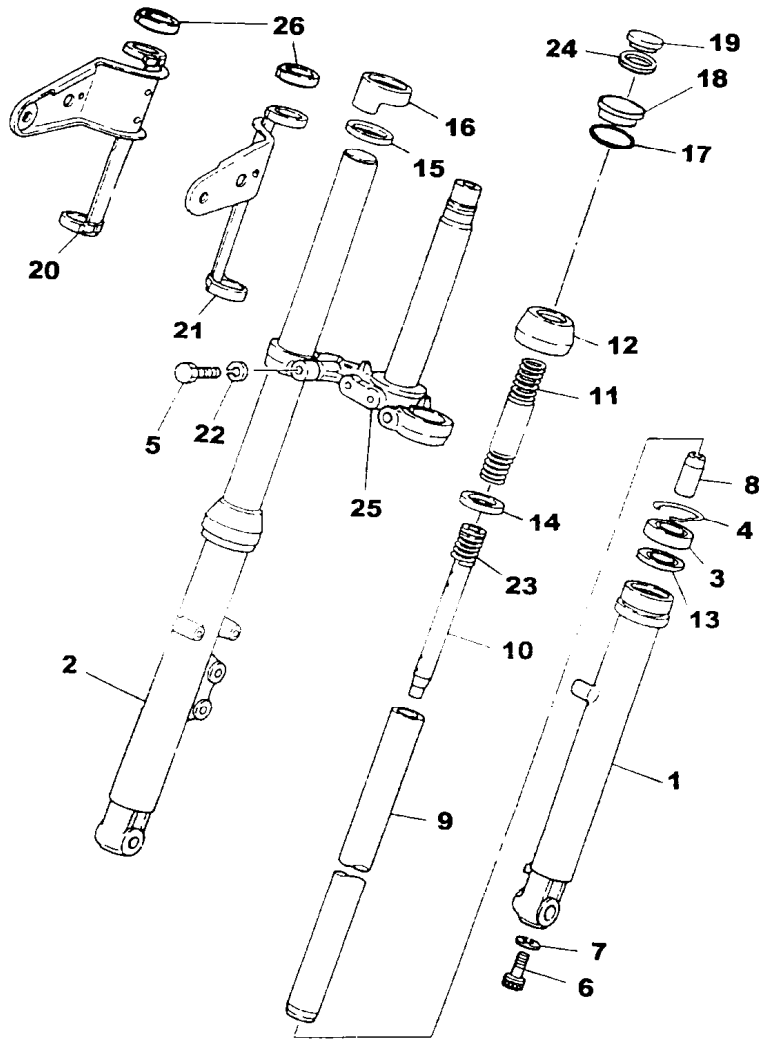
REF.No.	CÓDIGO	DISCRIMINAÇÃO	QT. OBS.
19 - 1	35N-F2110-00	GARFO TRASEIRO COMPLETO	01
2	90386-18099-09	BUCHA	02
3	90380-12120-09	BUCHA	02
4	23L-F2128-00	CAPA PROTETORA	02
5	93109-18807-09	RETENTOR	02
6	23L-F2127-00	ARRUELA DE CALÇO	02
7	35N-F2141-00	EIXO DO GARFO TRASEIRO	01
8	90185-12801-09	PORCA	01
9	9290L-12600	ARRUELA LISA	02
10	23L-F2151-00	PROTETOR DA CORRENTE	01
11	23L-F2311-00	CAPA DA CORRENTE	01
12	92502-06012-09	PARAFUSO	02
13	90201-06W10	ARRUELA LISA	02
14	4LR-F7431-00	ESTRIBO TRASEIRO	02
15	503-F7433-01	CAPA DO ESTRIBO TRASEIRO	02
16	90201-20042	ARRUELA	02
17	90255-06W03-09	PINO	02
18	91402-16012-09	CONTRA-PINO	02
19	2MW-F2210-E0	AMORT. TRAS. COM REGULAGEM	02
20	90201-14801-09	ARRUELA LISA	02
21	90201-10805-09	ARRUELA LISA	04
22	95302-10800-09	PORCA	04
23	92902-06200-09	ARRUELA LISA	02

FIG. 20 - MESA DO GUIDÃO



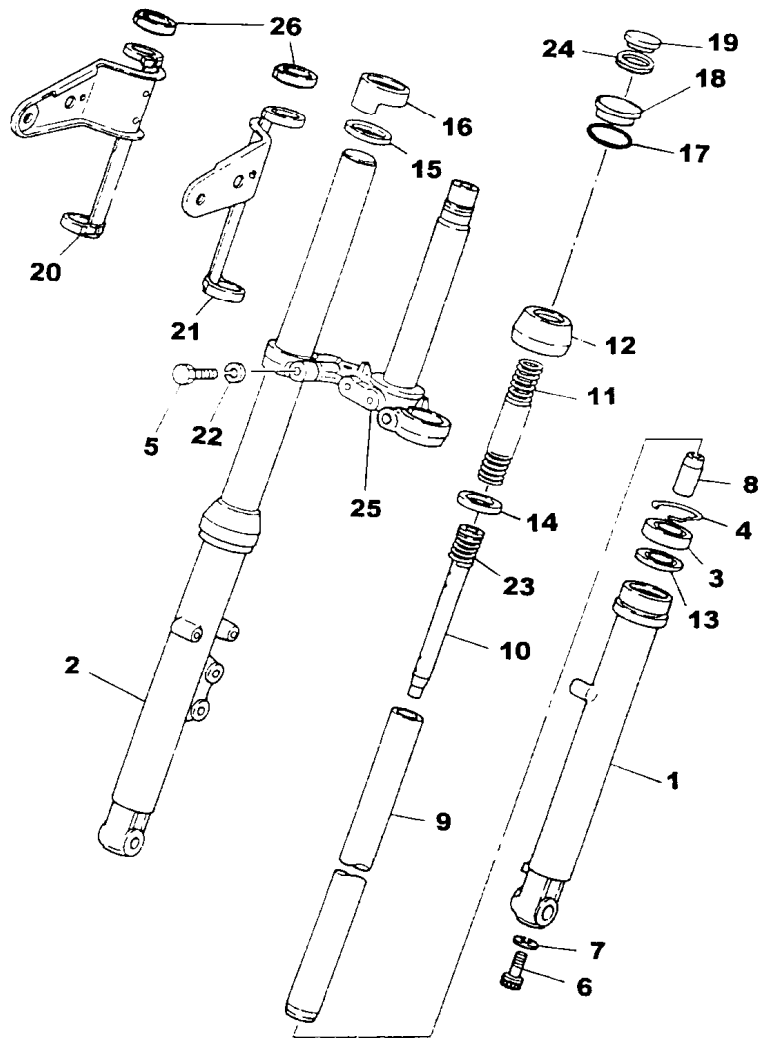
REF.No.	CÓDIGO	DISCRIMINAÇÃO	QT. OBS.
20 - 1	23L-F3435-00-AC	SUPORE SUP. GARFO DIANT.	01
2	9582M-08040	PARAFUSO	02
3	1E6-23441-10-33	FIXADOR SUPERIOR, GUIDÃO	02
4	9582M-08035	PARAFUSO	04
5	156-23412-00	PISTA DE ESFERAS Nº 2	01
6	93503-16802-09	ESFERAS	22
7	22F-23411-01	PISTA DE ESFERAS Nº 1	01
8	22F-23412-01	PISTA DE ESFERAS Nº 2	01
9	93501-04803-09	ESFERAS	19
10	23L-F3416-00	CAPA DA PISTA DE ESFERAS	01
11	90179-25W17	PORCA	01
12	90209-10800-09	ARRUELA	01
13	3V9-F3451-00	PARAFUSO	01
14	23L-F317L-30	EMBLEMA FRONTAL	01
15	23L-F317E-00	SUPORE, EMBLEMA FRONTAL	01
16	97506-06216-09	PARAFUSO COM ARRUELA	01
17	23L-F317J-00	AMORTIZADOR	02
18	98606-04014-09	PARAFUSO	02
19	156-23411-00	PISTA DE ESFERAS Nº 1	01

FIG. 21 - GARFO TELESCÓPICO



REF.No.	CÓDIGO	DISCRIMINAÇÃO	QT.	OBS.
21 - 1	2MW-F3126-A0	TUBO EXTERNO L.E	01	* *
2	2MW-F3136-A0	TUBO EXTERNO L.D	01	
3	4V1-23145-L0	RETENTOR	02	
4	1E7-23156-00	ANEL TRAVA	02	
5	3V9-F3346-10	PARAFUSO	02	
6	3M7-23181-00	PARAFUSO	02	
7	90201-10801-09	ARRUELA	02	
8	1L9-23166-00	VÁLVULA ,PRESSÃO DE ÓLEO	02	
9	2MW-F3110-A0	TUBO INTERNO	02	
10	2MW-F3171-A0	CILINDRO DOTUBO INTERNO	02	
11	2MW-F3141-A0	MOLA	02	
12	4V1-23144-L0	PROTETOR DE POEIRA	02	
13	4V1-23147-L0	ENCOSTO	02	
14	1E7-23157-00	ANEL	02	
15	3V9-F3163-00	AMORTIZADOR	02	
16	2MW-F3122-00	CAPA	02	
17	1L9-23114-00	ANEL DE BORRACHA	02	
18	1L9-23111-00	TAMPA DO TUBO INTERNO	02	
19	3V2-23154-00	TAMPA DE BORRACHA	02	
20	42K-F3131-00	SUPORTE DO FAROLL.D.	01	
21	42K-F3121-00	SUPORTE DO FAROLL.E.	01	
22	92902-10100-09	ARRUELA DE PRESSÃO	02	
23	1ET-23151-00	MOLA, CILINDRO DO GARFO	02	

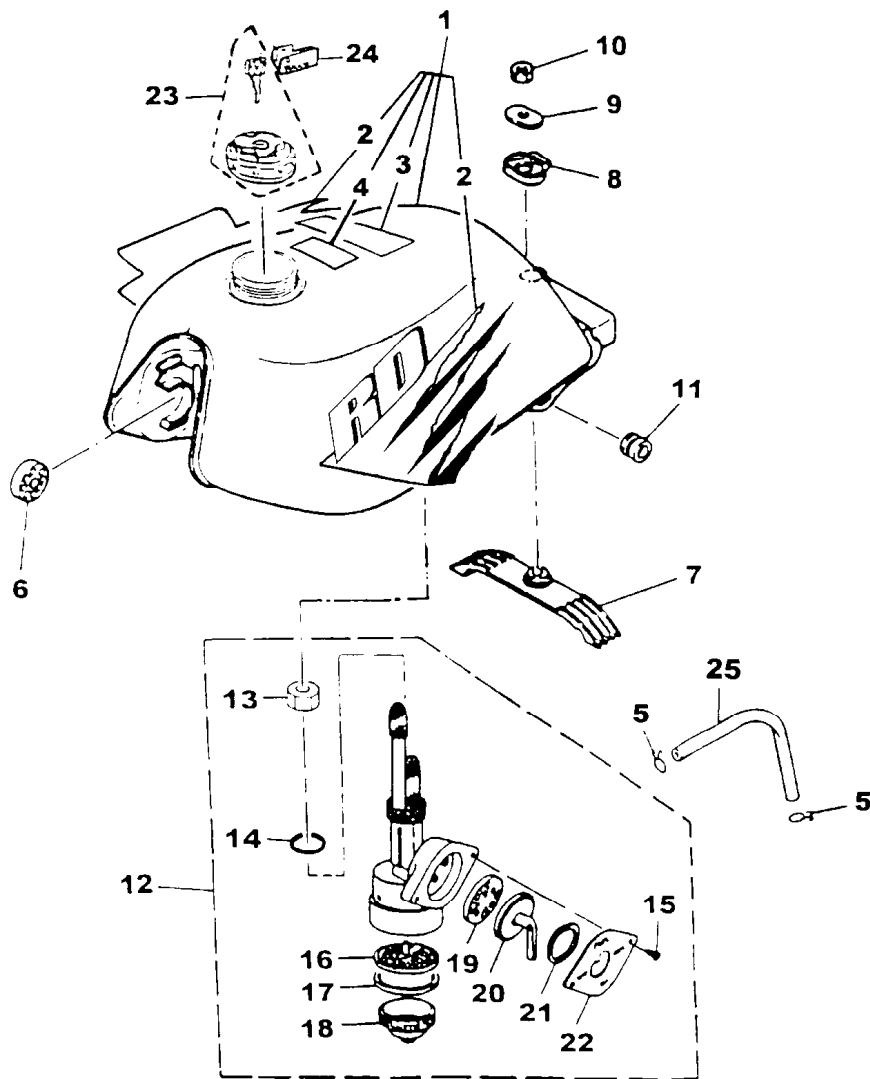
FIG. 21 - GARFO TELESCÓPICO



REF.No.	CÓDIGO	DISCRIMINAÇÃO	QT. OBS.
21-24	1L9-23183-00	ANEL LIMITADOR	02
25	23L-F3340-A0	SUPORE INFERIOR COMPL.	01
26	3V9-F3112-00	PLACA	02

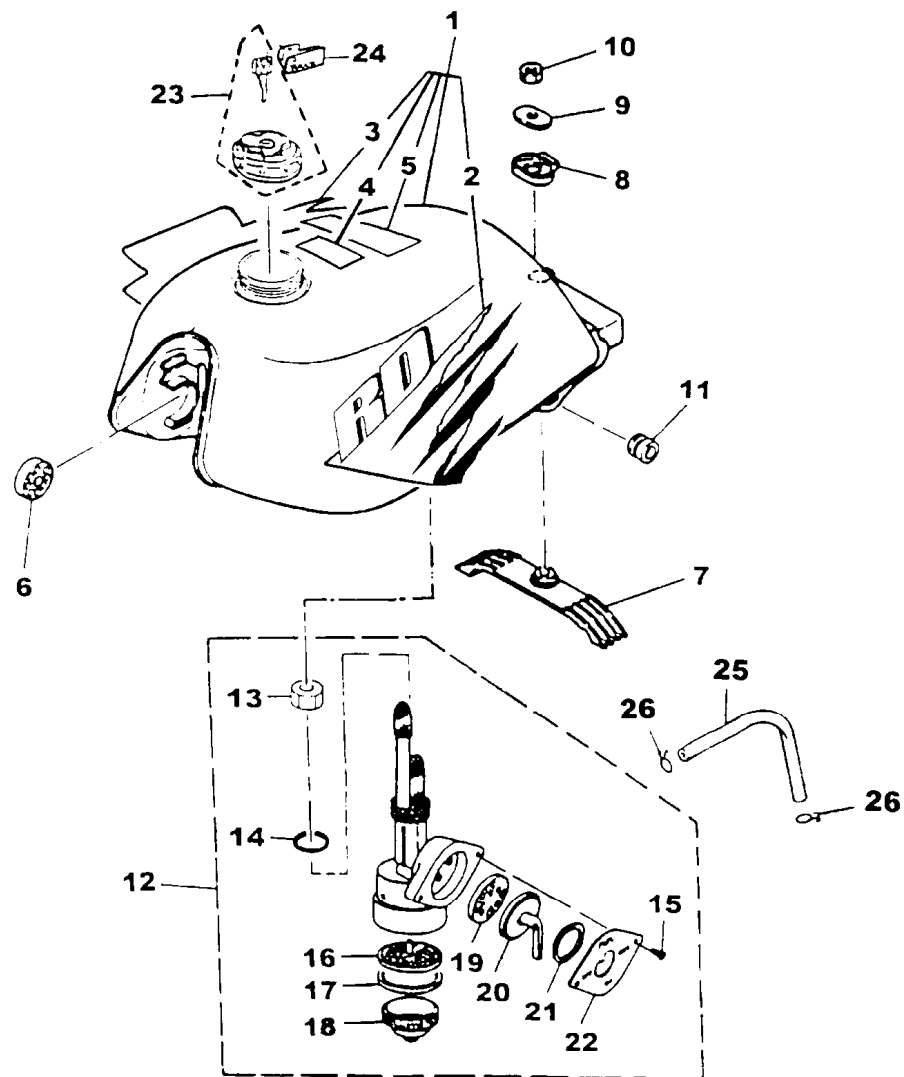
**** O CONJUNTO DA SUSPENSÃO DIANTEIRA NÃO É COMERCIALIZADO**

FIG. 22 - TANQUE DE GASOLINA



REF.No.	CÓDIGO	DISCRIMINAÇÃO	QT. OBS.
22 - 1	2MW-F4200-30	TANQUE DE GASOLINA CONJ.	01 DVM1
	2MW-F4200-40	TANQUE DE GASOLINA CONJ.	01 YB
	2MW-F4200-50	TANQUE DE GASOLINA CONJ.	01 VM
2	2MW-24240-30	. KIT GRÁFICO TQ. COMB.	01 DVM1
	2MW-24240-40	. KIT GRÁFICO TQ. COMB.	01 YB
	2MW-24240-50	. KIT GRÁFICO TQ. COMB.	01 VM
3	2MW-F415A-10	. ETIQUETA DE ATENÇÃO NÍVEL	01
4	4CD-F118K-00	. ETIQUETA DE ADVERTÊNCIA	01
5	90467-08W00	CLIP	02
6	4L0-24181-00	GUIA DO AMORTIZADOR 1	02
7	35N-F4182-01	GUIA DO AMORTIZADOR 2	01
8	23L-F4183-00	GUIA DO AMORTIZADOR 3	01
9	23L-F4186-00	ARRUELA ESPECIAL	01
10	9531N-08600	PORCA	01
11	90480-1141-09	AMORTIZADOR	02
12	2MW-F4500-01	CONJ. TORNEIRA GASOLINA	01
13	2TW-F4531-00	. PORCA, TORNEIRA GASOLINA	01
14	3VC-F4532-01	. GAXETA	01
15	98501-03006-09	. PARAFUSO	02
16	434-24576-00	. FILTRO TORNEIRA	01
17	132-24522-00	. ANEL "O" RING	01
18	434-24521-00	. TAMPA	01
19	2MW-F4523-00	. GAXETA ,ALAVANCA TORN.	01
20	447-24524-00	. LAVANCA DA TORNEIRA	01
21	132-24518-00	. ARRUELA ONDULADA	01

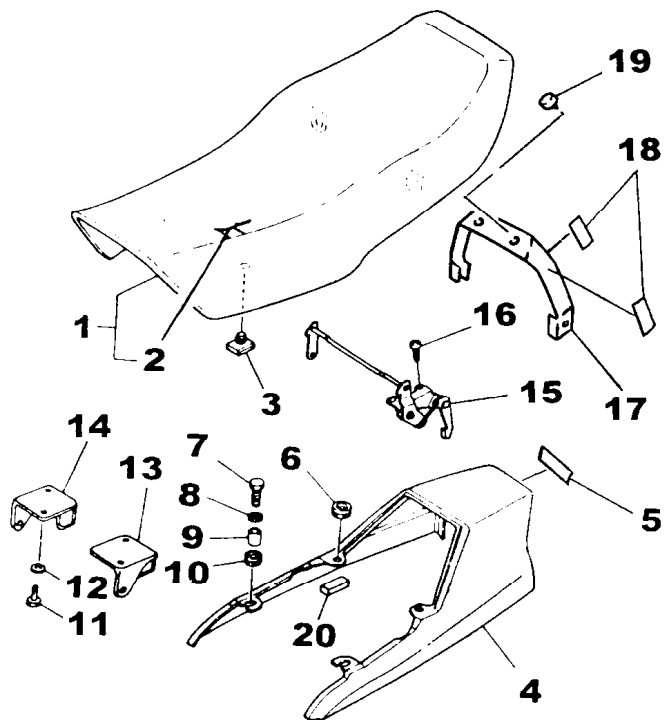
FIG. 22 - TANQUE DE GASOLINA



REF.No.	CÓDIGO	DISCRIMINAÇÃO	QT. OBS.
---------	--------	---------------	----------

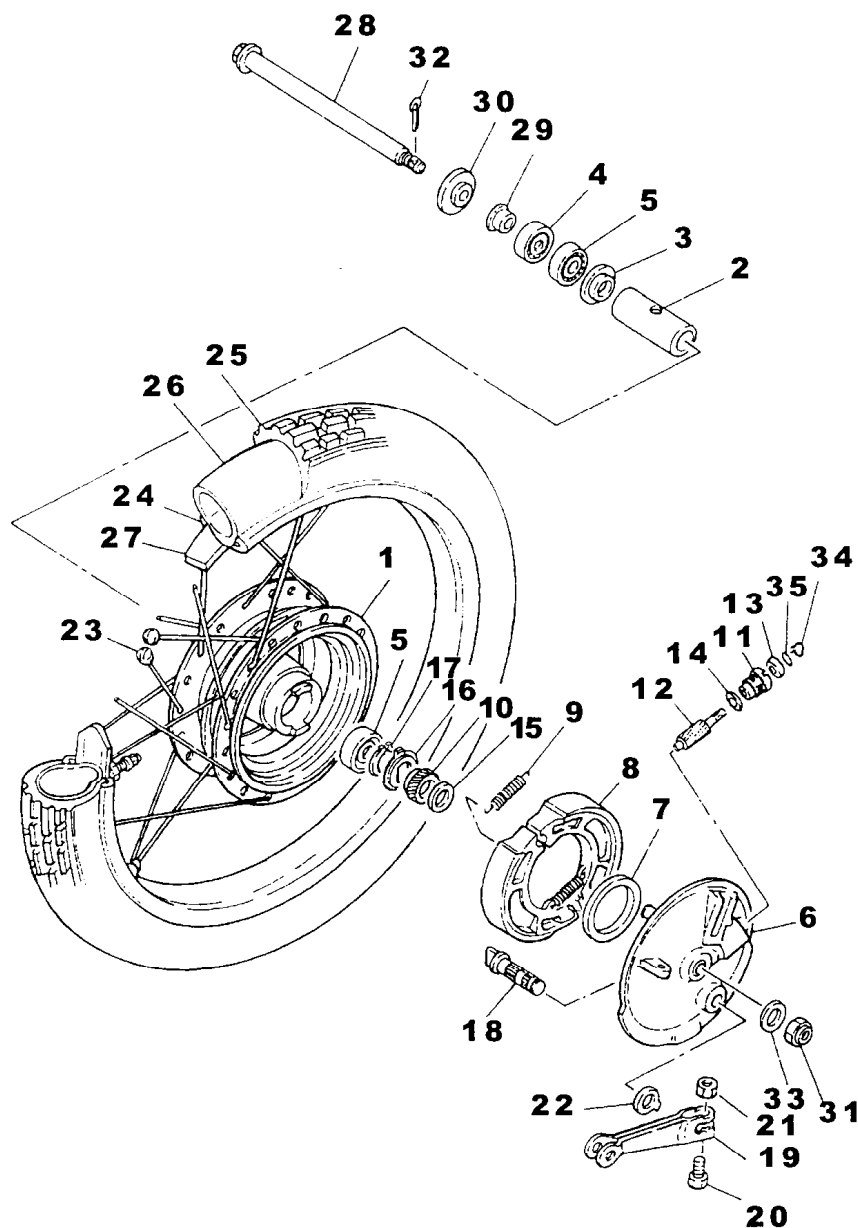
22 - 22	447-24525-00	. PLACA DE INDICAÇÃO	01
23	4AN-F4610-00	TAMPA DO TANQUE CONJ.	01
24	4LR-H2577-00	CAPA DAS CHAVES	01
25	90445-09W00-09	MANGUEIRA DE COMBUSTÍVEL	01

FIG. 23 - ASSENTO E RABETA



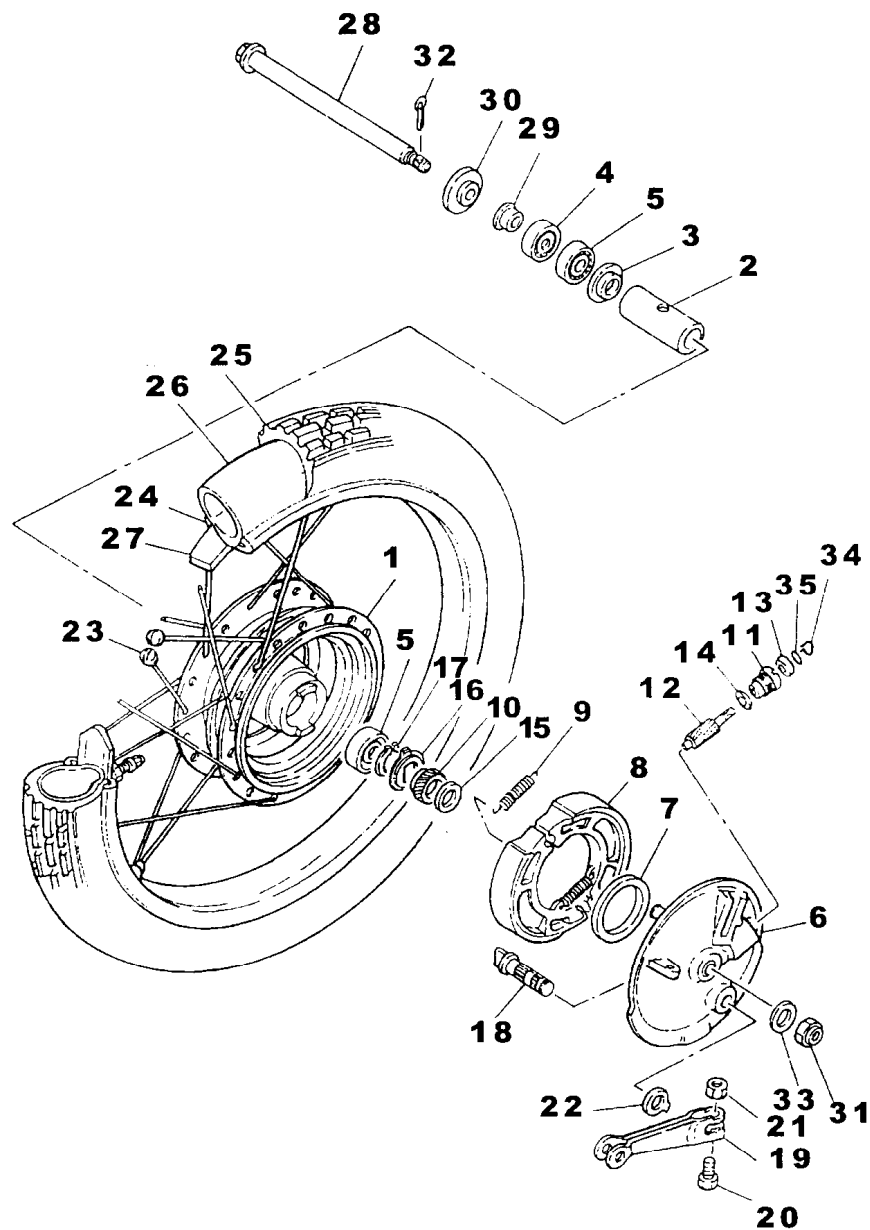
REF.No.	CÓDIGO	DISCRIMINAÇÃO	QT.	OBS.
23 - 1	2MW-F4730-00	SELIM DUPLO CONJ.	01	
	2	2MW-F4731-00	01	CAPA DO SELIM PRETO
	3	503-29472-00	02	AMORTIZADOR DO SELIM
	4	35N-F4756-00-P4	01	RABETA SEM GRÁFICO AZUL
		35N-F4756-00-33	01	RABETA SEM GRÁFICO PRETA
		35N-F4756-00-P5	01	RABETA SEM GRÁFICO VERM.
	5	99236-00080	01	EMBLEMA (YAMAHA) AZ
		99231-00080	01	EMBLEMA (YAMAHA) PT/VM
	6	90480-12072-09	02	ILHO
	7	9700N-06020	02	PARAFUSO
	8	90201-06W10	02	ARRUELA LISA
	9	90560-06W00	02	ESPAÇADOR
	10	90480-12053-09	02	ILHO
	11	97302-06016-09	04	PARAFUSO
	12	92902-06100-09	04	ARRUELA DE PRESSÃO
	13	35N-F4716-00	01	SUORTE DO SELIM 1
	14	35N-F4719-00	01	SUORTE DO SELIM 2
	15	35N-F4780-00	01	CONJ. TRAVA DO SELIM
	16	9851N-05012	03	PARAFUSO
	17	2MW-F471A-00	01	APOIO DA RABETA
	18	2MW-F4723-00	04	AMORTIZADOR DO APOIO
	19	2MW-F4741-00	02	AMORTIZADOR DO SELIM
	20	35N-F475Y-00	02	AMORTIZADOR

FIG. 24 - RODA DIANTEIRA



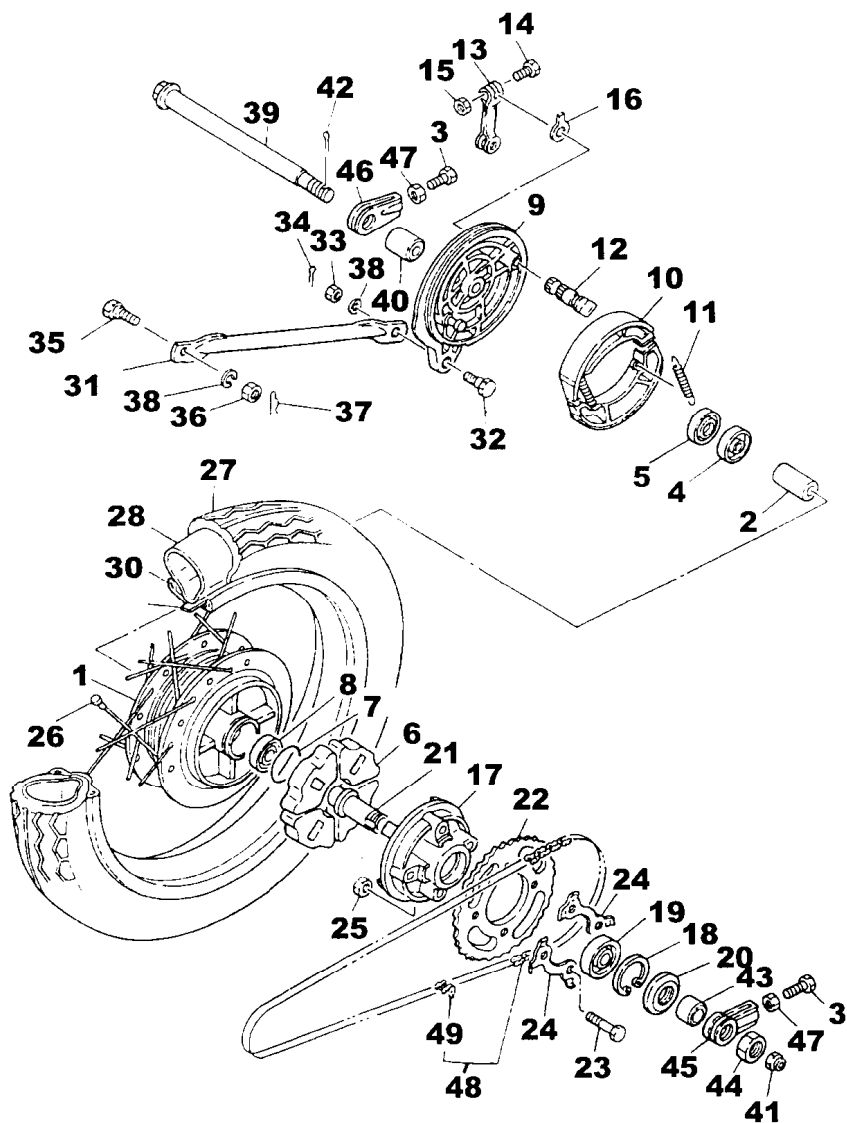
REF.No.	CÓDIGO	DISCRIMINAÇÃO	QT. OBS.
24 - 1	2H3-F5111-01-T9	CUBO DA RODA DIANTEIRA	01
2	3T3-F5117-00	ESPAÇADOR	01
3	503-29412-00	PROTETOR DE POEIRA	02
4	93102-18008-09	RETENTOR	01
5	93306-30103-09	ROLAMENTO (6301 Z)	02
6	2H3-F5121-61-T9	PRATO DA SAPATA	01
7	93105-47007-09	RETENTOR	01
8	3FA-W2534-00	CONJ. DA SAPATA DE FREIO	01
9	90506-15260	MOLA DE RETORNO	02
10	2H3-F5135-00	ENGRENAGEM MOTRIZ	01
11	502-F5136-00	BUCHA	01
12	2H3-F5138-00	ENGREN. DO VELOCÍMETRO	01
13	93104-07003-09	RETENTOR	01
14	90201-07W11-09	ARRUELA LISA	01
15	90201-20W34-09	ARRUELA	02
16	502-29514-00	ENCOSTO DA ENGRENAGEM	01
17	93410-20800-09	ANEL TRAVA	01
18	248-25351-10	EIXO CAMES 1	01
19	2N6-25155-00	ALAVANCA DO EIXO CAMES	01
20	90101-06278	PARAFUSO	01
21	95307-06600-09	PORCA	01
22	3Y6-2533A-01	PLACA INDICATIVA	01
23	504-F5395-00	FIXADOR DE RAIOS	36
	2H3-F5196-00	RAIO INTERNO	18
	2H3-F5197-00	RAIO EXTERNO	18

FIG. 24 - RODA DIANTEIRA



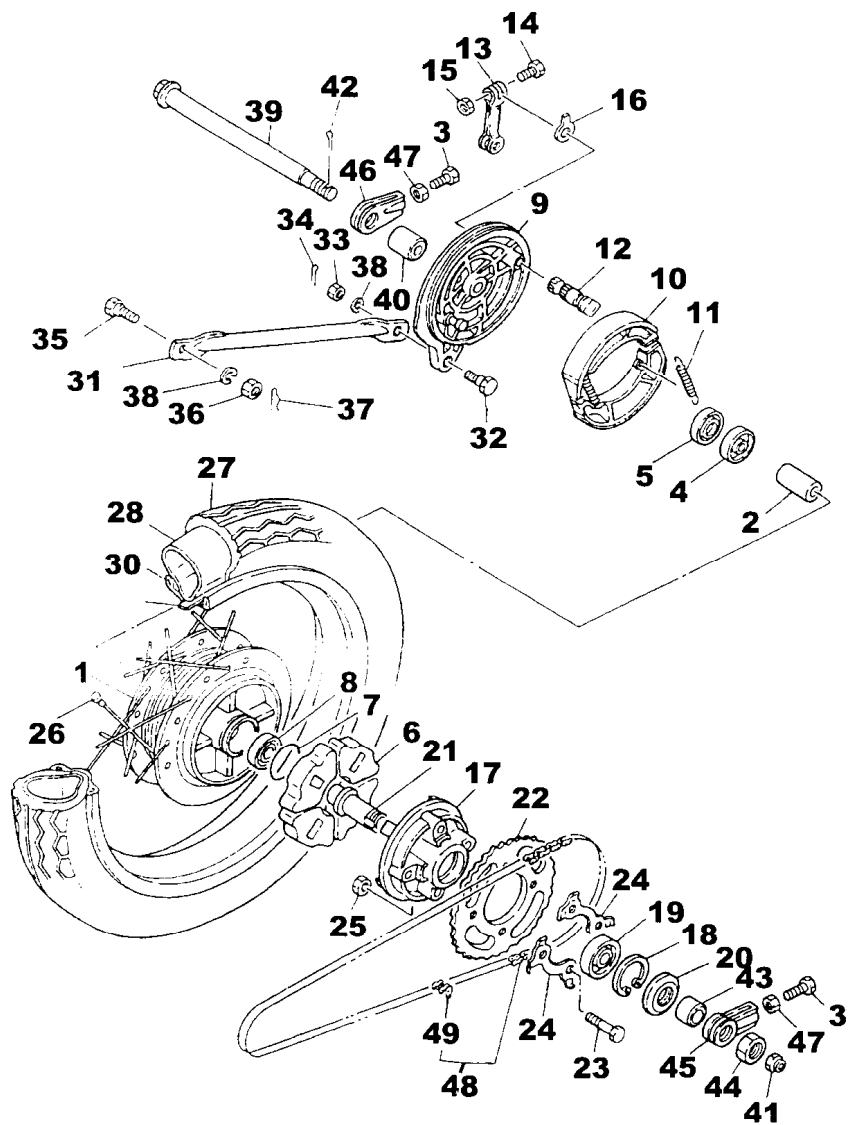
REF.No.	CÓDIGO	DISCRIMINAÇÃO	QT. OBS.
24-24	94416-18W01-09	ARO (1,60 X 18)	01
25	94127-188FR-09	PNEU DIANT. (2,75 X 18 MT 65)	01 PIRELLI
26	94227-18851-09	CÂMARA DE AR (2,75 X 18)	01 PIRELLI
27	94325-18800-09	CINTO DO ARO	01
28	502-F5381-00	EIXO DA RODA DIANTEIRA	01
29	2H3-F5183-60	ESPAÇADOR	01
30	90201-12362-09	ARRUELA LISA	01
31	90171-12801-09	PORCA DO EIXO DA RODA	01
32	91402-30028-09	CONTRA PINO	01
33	90201-12362-09	ARRUELA LISA	02
34	502-29513-00	PRESILHA	01
35	93210-14104-09	ANEL DE BORRACHA	01

FIG. 25 - RODA TRASEIRA



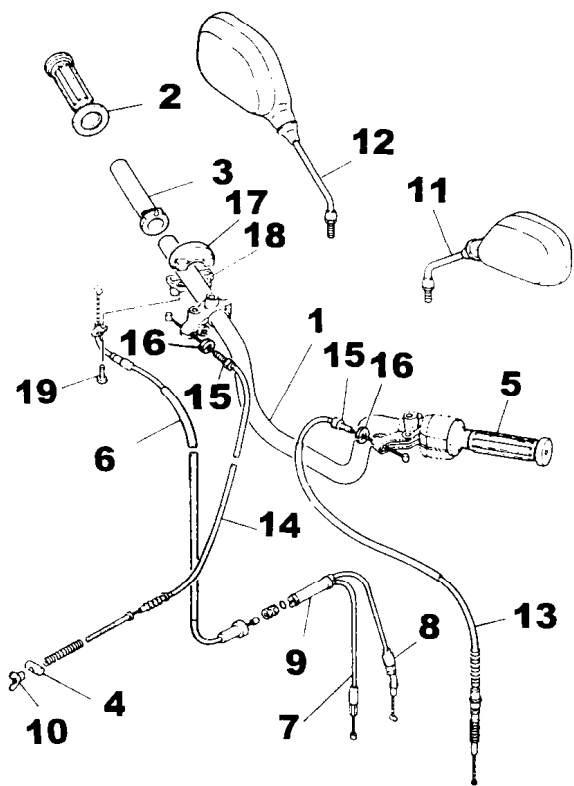
REF.No.	CÓDIGO	DISCRIMINAÇÃO	QT. OBS.
25 - 1	504-F5311-01-T9	CUBO DA RODA TRASEIRA	01
2	90560-15800-09	ESPAÇADOR	01
3	90101-08W09	PARAFUSO	02
4	93306-20205-00	ROLAMENTO	01
5	93104-22018-09	RETENTOR	01
6	502-29536-00	AMORTIZADOR	04
7	93210-42101-09	ANEL DE BORRACHA	01
8	93306-20204-09	ROLAMENTO	01
9	504-F5321-01-T9	PRATO DA SAPATA DO FREIO	01
10	3FA-W2534-00	CONJ. DA SAPATA DO FREIO	01
11	90506-15260	MOLA	02
12	248-25351-10	EIXO DE CAMES	01
13	1R0-25355-00	ALAVANCA DO EIXO CAMES	01
14	90101-06278-09	PARAFUSO	01
15	95307-06600	PORCA	01
16	3Y6-2533A-01	PLACA INDICATIVA	01
17	23L-F5366-00-35	CUBO DA EMBREAGEM	01
18	93420-42007-09	ANEL TRAVA	01
19	93306-00406-09	ROLAMENTO	01
20	93106-26005-09	RETENTOR	01
21	23L-F5387-00	EIXO DA COROA	01
22	183-25439-20	COROA 39 DENTES	01
23	90109-08803-09	PARAFUSO	04
24	23L-F5412-00	ARRUELA DUPLA	02
25	98802-08200-09	PORCA	04

FIG. 25 - RODA TRASEIRA



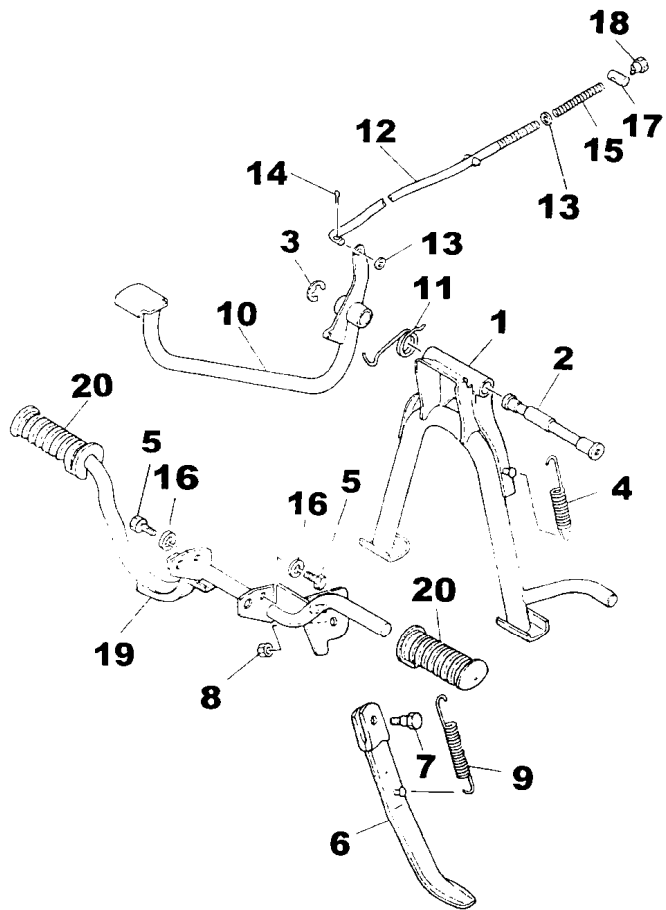
REF.No.	CÓDIGO	DISCRIMINAÇÃO	QT.	OBS.
25-26	504-F5395-00	FIXADOR DOS RAIOS	36	
	504-F5396-00	RAIO INTERNO	18	
	504-F5397-00	RAIO EXTERNO	18	
27	94127-188FR-09	PNEU TRAS. (2,75 X 18 MT 65)	01	PIRELLI
28	94227-18851-09	CÂMARA DE AR (2,75 X 18 M)	01	PIRELLI
29	94325-18800-09	CINTO DO ARO	01	
30	94416-18W01-09	ARO DA RODA	01	
31	3V9-F5371-10	BARRA DE TENSÃO	01	
32	90109-08W08-09	PARAFUSO	01	
33	9531N-08600	PORCA	01	
34	91401-20012-09	CONTRAPINO	01	
35	90109-08W10-09	PARAFUSO	01	
36	9531N-08600	PORCA	01	
37	91402-20012-09	CONTRAPINO	01	
38	9290N-08100	ARRUELA DE PRESSÃO	02	
39	2MW-F5381-00	EIXO DA RODA	01	
40	23L-F5383-00	ESPAÇADOR	01	
41	90171-14W04	PORCA DO EIXO DA RODA	01	
42	91402-30028-09	CONTRAPINO	01	
43	23L-F5386-00	ESPAÇADOR	01	
44	90170-20804-09	PORCA DO EIXO DA RODA	01	
45	504-29554-01	ESTICADOR CORRENTE L.E.	01	
46	504-29555-01	ESTICADOR DA CORRENTE L.D.	01	
47	9531N-08600	PORCA	02	
48	94540-28118-09	CORRENTE DE TRANSMISSÃO	02	

FIG. 26 - GUIDÃO E CABOS



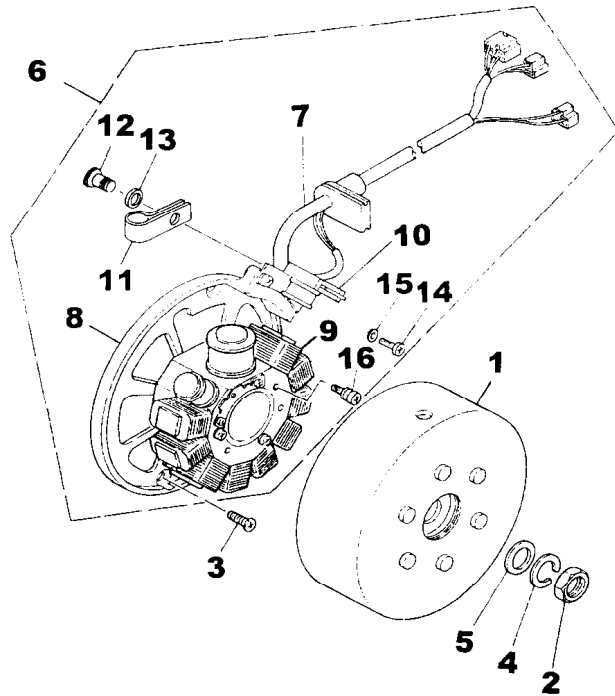
REF.No.	CÓDIGO	DISCRIMINAÇÃO	QT. OBS.
26 - 1	2MW-F6111-00	GUIDÃO	01
2	1A0-26242-01	MANOPLA L.D.	01
3	3V9-F6243-00	TUBO GUIA DA MANOPLA	01
4	90123-06W00-09	PARAFUSO, AJUSTE DO CABO	01
5	1E6-26241-00	MANOPLA L.E.	01
6	35N-F6311-00	CABO DO ACELERADOR	01
7	35N-F6312-02	CABO DO ACELERADOR	01
8	23L-F6321-01	CABO DA BOMBA DE ÓLEO	01
9	5L9-F6261-00	CILINDRO DO CABO	01
10	90179-06143-09	PORCA DE AJUSTE DO CABO	01
11	4GA-26280-10	ESPELHO RETROVISOR L.E	01
12	4GA-26290-10	ESPELHO RETROVISOR L.D	01
13	35N-F6335-00	CABO DA EMBREAGEM	01
14	35N-F6341-01	CABO DO FREIO	01
15	90123-08W01-09	PARAFUSO, AJUSTE DO CABO	02
16	90179-08W04-09	PORCA DE AJUSTE DO CABO	02
17	502-F6281-00	FIXADOR SUPER.DA MANOPLA	01
18	502-F6282-00	FIXADOR INFER. DA MANOPLA	01
19	9851N-05015-09	PARAFUSO	02

FIG. 27 - CAVALETES ESTRIBOS - PEDAL DE FREIO



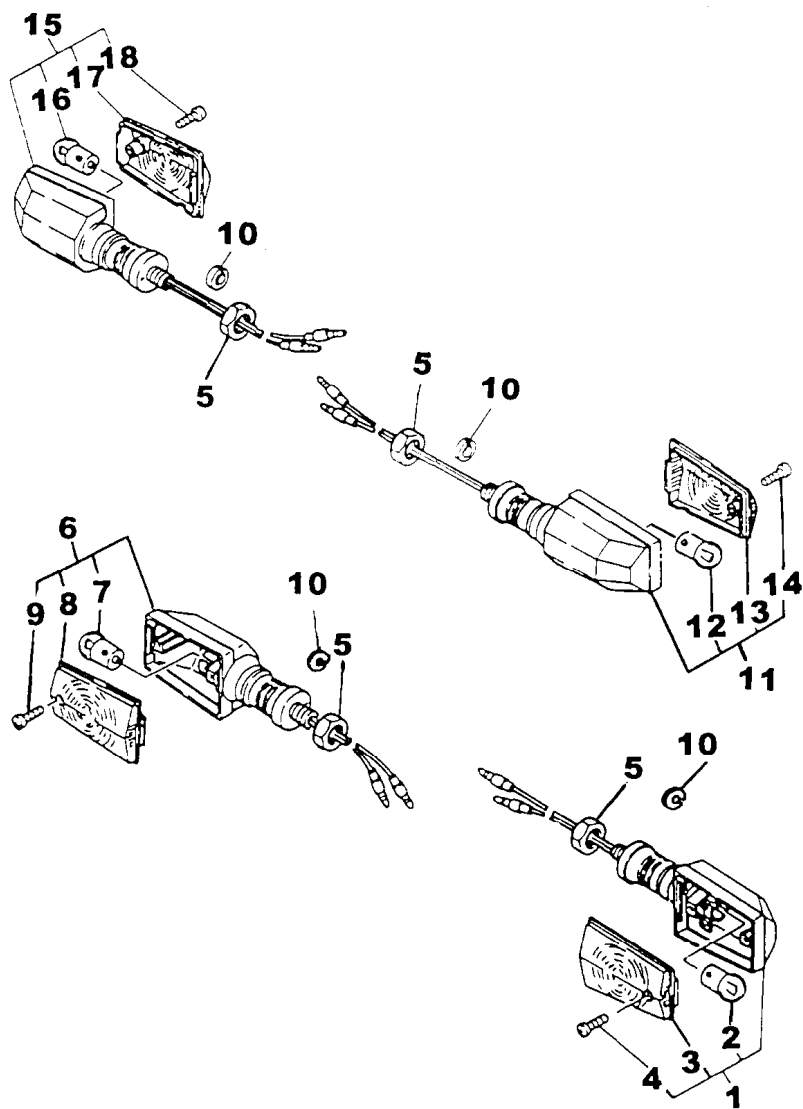
REF.No.	CÓDIGO	DISCRIMINAÇÃO	QT. OBS.
27 -1	35N-F7111-01	CAVALETE CENTRAL	01
2	503-29711-01	EIXO DO CAVALETE CENTRAL	01
3	93430-12W03	ANEL TRAVA	02
4	35N-F7116-01	MOLA DE TENSÃO	01
5	97202-08020-09	PARAFUSO	02
6	504-F7311-00	CAVALETE LATERAL	01
7	90109-08W07	PARAFUSO	01
8	9531N-08600	PORCA	01
9	90506-25W03	MOLA DE TENSÃO	01
10	35N-F7211-00	PEDAL DE FREIO	01
11	35N-F7216-01	MOLA DE RETORNO	01
12	35N-F7231-00	VARETA DO FREIO	01
13	9290N-06200	ARRUELA LISA	02
14	91402-20012-09	CONTRAPINO	01
15	90501-10801-09	MOLA	01
16	92902-08100-09	ARRUELA PRESSÃO	02
17	90249-12800-09	PINO	01
18	90179-06W21	PORCA	01
19	35N-F7411-00	ESTRIBO	01
20	502-F7423-00	CAPA DO ESTRIBO	02

FIG. 28 - MAGNETO



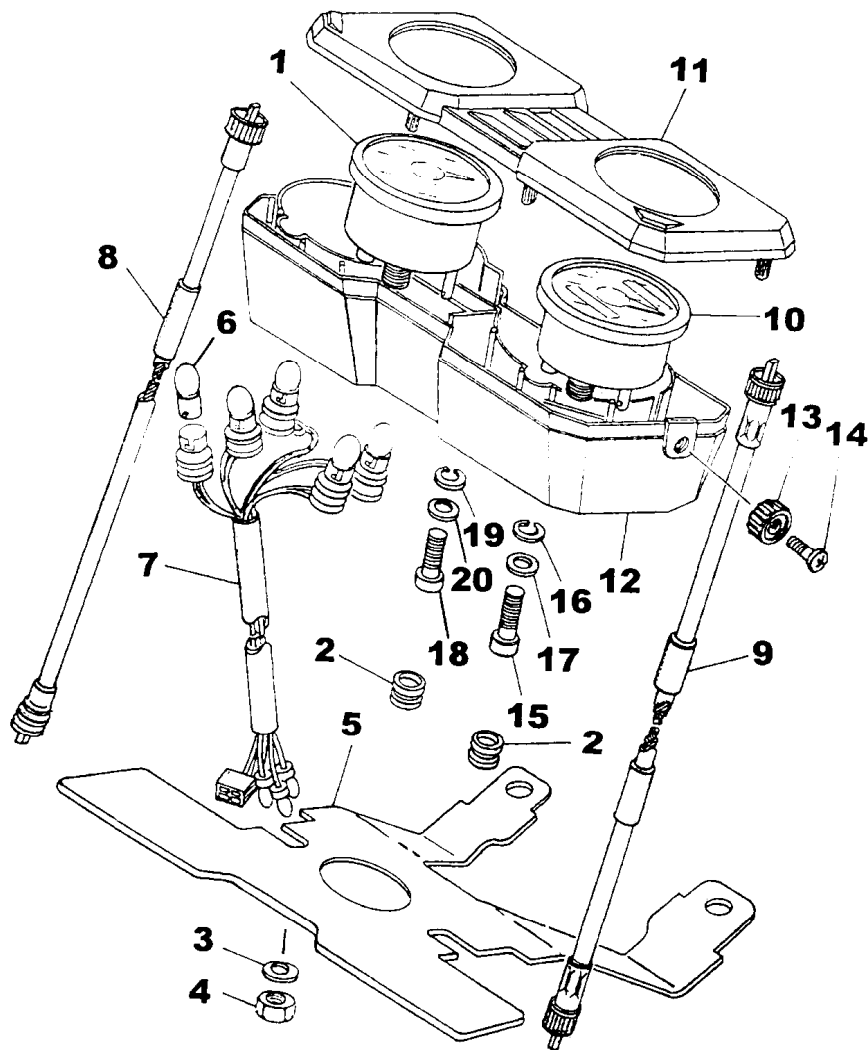
REF.No.	CÓDIGO	DISCRIMINAÇÃO	QT. OBS.
28 - 1	42K-H1450-00	ROTOR DO MAGNETO	01
2	90170-12067-09	PORCA	01
3	92702-06012-09	PARAFUSO	02
4	92901-12100-09	ARRUELA DE PRESSÃO	01
5	90201-12593-09	ARRUELA LISA	01
6	42K-H1410-00	CONJ. DO ESTATOR COMPLETO	01
7	42K-H131X-00	CHICOTE DO MAGNETO	01
8	42K-H5561-00	BASE DO MAGNETO	01
9	42K-81414-V0	ESTATOR DO MAGNETO	01
10	42K-85595-V0	BOBINA DE PULSO	01
11	42K-H1328-00	ABRAÇADEIRA	01
12	98502-04010-09	PARAFUSO	01
13	92902-04100-09	ARRUELA DE PRESSÃO	01
14	98502-05010-09	PARAFUSO	02
15	92902-05100-09	ARRUELA DE PRESSÃO	02
16	97602-05130-09	PARAFUSO COM ARRUELA	03

FIG. 29 - SINALIZADORES (PISCA-PISCA)



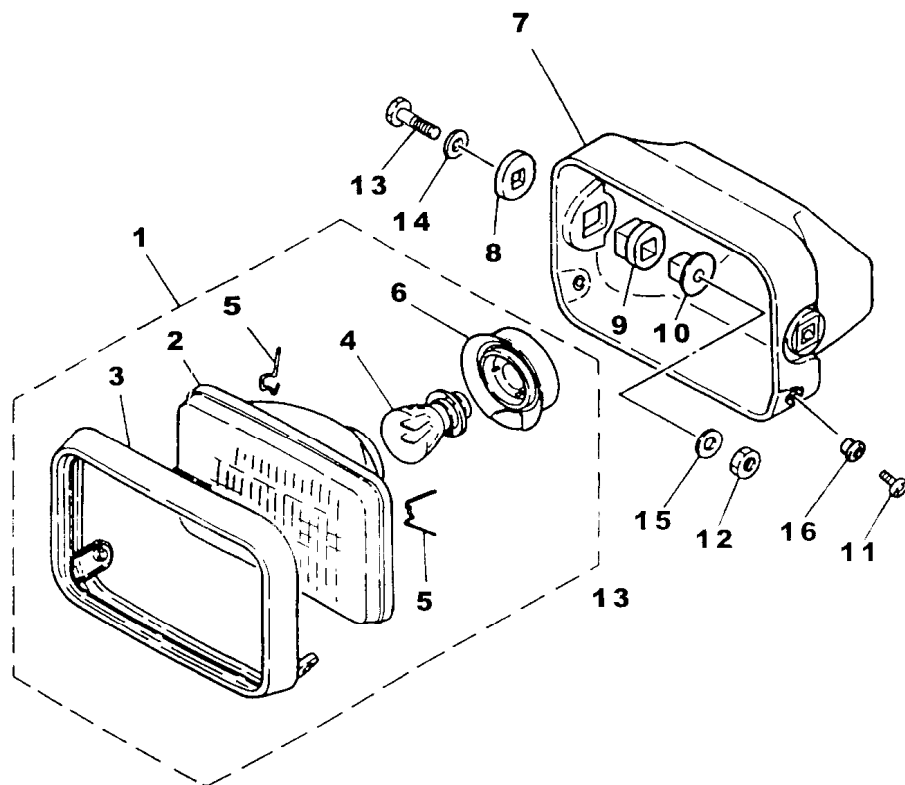
REF.No.	CÓDIGO	DISCRIMINAÇÃO	QT. OBS.
29 - 1	42K-H3310-01	PISCA-PISCA DIANTEIRO L.E.	01
2	42K-H3311-00	. LÂMPADA (12V - 10W)	01
3	23L-H3312-00	. LENTE	01
4	97702-40520-09	. PARAFUSO	01
5	90170-12W09	PORCA	04
6	42K-H3320-01	PISCA-PISCA DIANTEIRO L.D.	01
7	42K-H3311-00	. LÂMPADA (12V - 10W)	01
8	23L-H3322-00	. LENTE	01
9	97702-40520-09	. PARAFUSO	01
10	9290N-12100	ARRUELA DE PRESSÃO	04
11	42K-H3330-01	PISCA-PISCA TRASEIRO L.E.	01
12	42K-H3311-00	. LÂMPADA (12V - 10W)	01
13	23L-H3322-00	. LENTE	01
14	97701-40520-09	. PARAFUSO	01
15	42K-H3340-01	PISCA-PISCA TRASEIRO L.D.	01
16	42K-H3311-00	. LÂMPADA (12V - 10W)	01
17	23L-H3312-00	. LENTE	01
18	97702-40520-09	. PARAFUSO	01

FIG. 30 - PAINEL DE INSTRUMENTOS



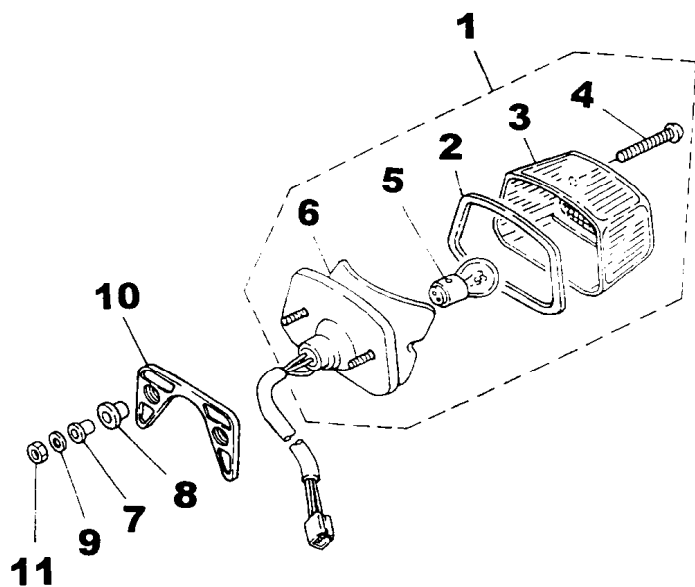
REF.No.	CÓDIGO	DISCRIMINAÇÃO	QT. OBS.
30 - 1	2MW-83510-00	VELOCÍMETRO	01
2	10W-83523-00	AMORTIZADOR	02
3	10W-83524-00	ARRUELA LISA	02
4	95307-05600-09	PORCA	02
5	2MW-H3519-01	SUPORE DOMEDIDOR	01
6	42K-H3531-00	LÂMPADA	07
7	2MW-H3509-00	CHICOTE	01
8	35N-H3560-00	CABO TACÔMETRO CONJ.	01
9	35N-H3550-00	CABO VELOCÍMETRO CONJ.	01
10	2MW-83540-00	TACÔMETRO	01
11	2MW-8353E-00	CAIXA SUPERIOR	01
12	2MW-8353F-00	CAIXA INFERIOR	01
13	3RR-83578-00	BOTÃO ,AJUSTE TACÔMETRO	01
14	90157-02031	PARAFUSO FIXADOR, BOTÃO	01
15	98506-04010	PARAFUSO, CAIXA INSTRUM.	04
16	92906-04100	ARRUELA MOLA	04
17	92906-04600	ARRUELA	04
18	98580-04008	PARAFUSO FIXADOR INSTRUM.	04
19	92901-04100	ARRUELA MOLA	04
20	92906-04600	ARRUELA	04

FIG. 31 - FAROL DIANTEIRO



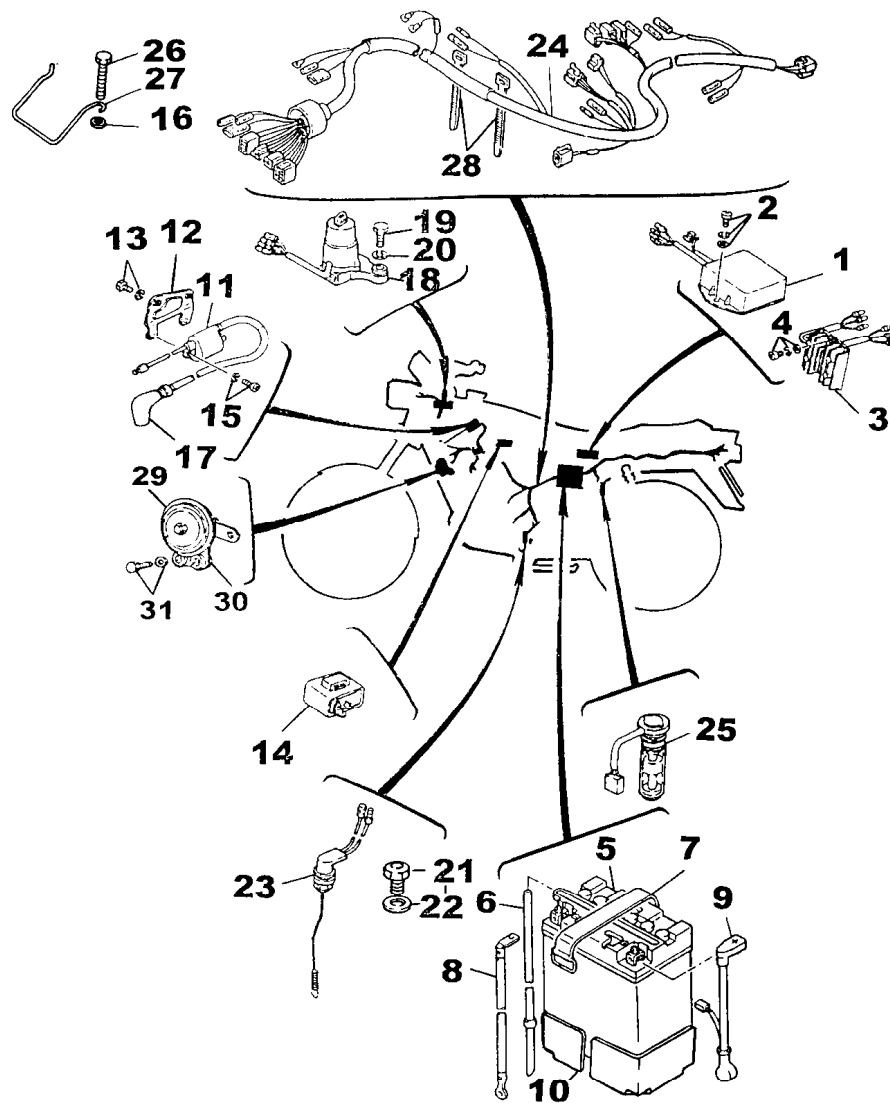
REF.No.	CÓDIGO	DISCRIMINAÇÃO	QT.	OBS.
31 - 1	2MW-H4310-00	FAROL DIANT. ARO CROMADO	01	
2	2MW-H4321-00	. LENTE DO FAROL	01	
3	23L-H4115-10	. ARO DO FAROL CROMADO	01	
4	4AN-H4314-00	. LÂMPADA (12V-35/35 W)	01	
5	23L-H4124-00	. MOLA DO ARO	04	
6	1YH-H4397-01	. SOQUETE DA LÂMPADA	01	
7	23L-H4311-00	CARCAÇA DO FAROL	01	
8	5L9-H4164-00	AMORTIZADOR	02	
9	5L9-H4163-00	AMORTIZADOR	02	
10	5L9-H4145-00	ESPAÇADOR	02	
11	98506-05012	PARAFUSO	02	
12	9531N-08600	PORCA	02	
13	9700M-08035	PARAFUSO	02	
14	9290N-08600	ARRUELA LISA	02	
15	9290N-08200	ARRUELA LISA	02	
16	1YH-H4397-01	LUVA DE VEDAÇÃO	02	

FIG. 32 - LANTERNA TRASEIRA



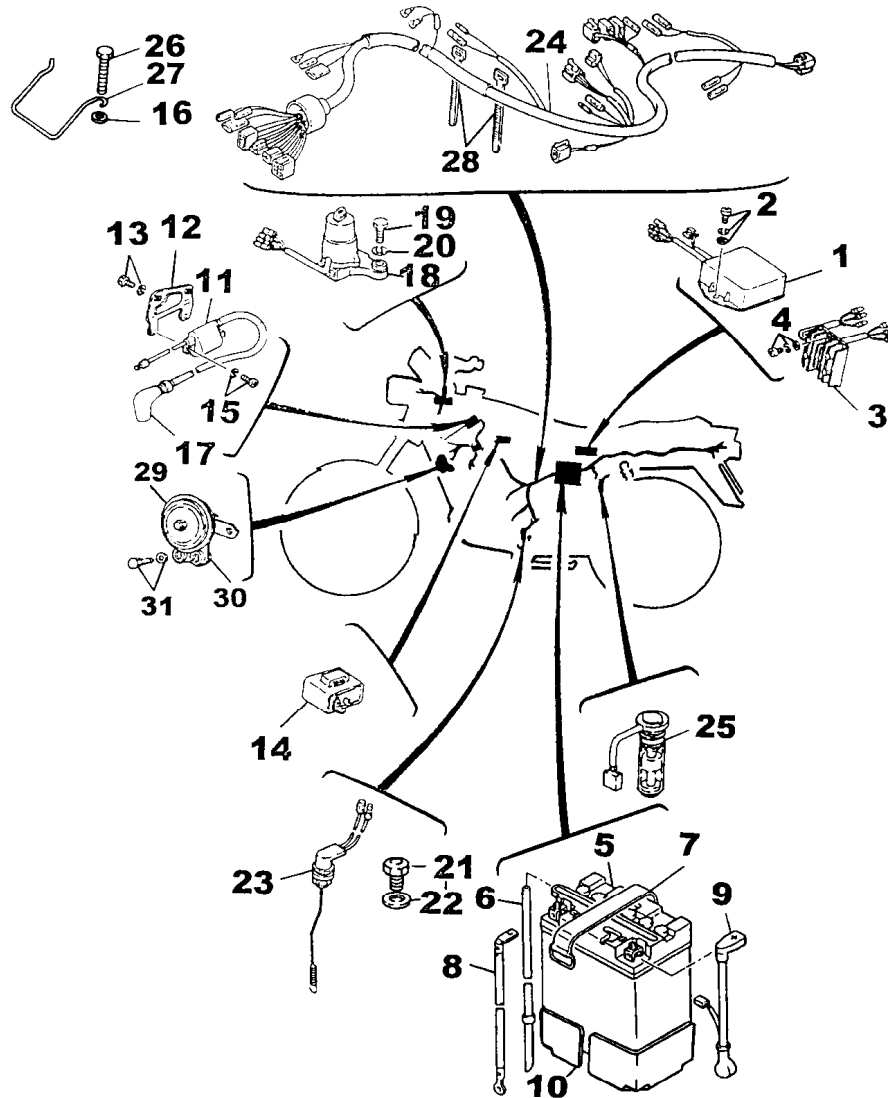
REF.No.	CÓDIGO	DISCRIMINAÇÃO	QT. OBS.
32 - 1	42L-H4710-02	LANTERNA TRASEIRA COMPL.	01
	2	5L9-H4523-00 . GAXETA DA LENTE	01
	3	5L9-H4521-00 . LENTE	01
	4	5L9-H4524-00 . PARAFUSO	02
	5	42L-H4514-00 . LÂMPADA (12 V - 21/5 W)	01
	6	5L9-H4511-00 . BASE , LANTERNA TRASEIRA	01
	7	5L9-H4557-00 ESPAÇADOR	02
	8	5L9-H4553-00 AMORTIZADOR	02
	9	90201-06380-09 ARRUELA LISA	02
	10	5L9-H4527-00 BASE AMORTIZADORA	01
	11	95306-06600-09 PORCA	02

FIG. 33 - SISTEMA ELÉTRICO



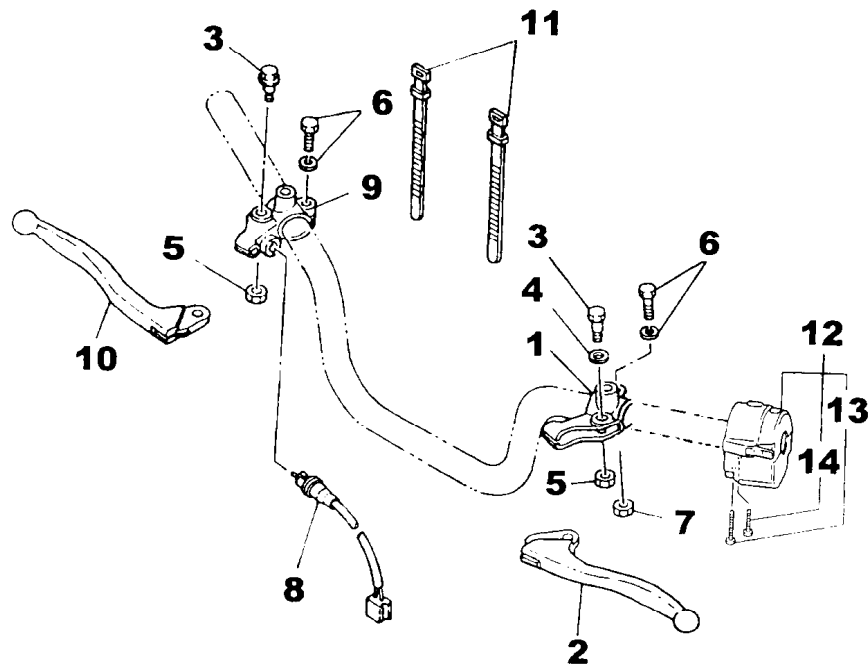
REF.No.	CÓDIGO	DISCRIMINAÇÃO	QT. OBS.
33 - 1	35N-85540-M0	UNIDADE DO CDI	01
2	9760N-06312	PARAFUSO COM ARRUELA	02
3	42K-81960-A0	RETIF. REGULADOR VOLTAG.	01
4	9760N-06316	PARAFUSO COM ARRUELA	02
5	2MW-H2100-01	BATERIA COM SOLUÇÃO CONJ.	01
6	90446-07365	TUBO RESPIRO	01
7	5L9-H2131-00	CINTA DA BATERIA	01
8	23L-H2519-00	FIO NEGATIVO	02
9	42K-H2115-00	FIO POSITIVO	01
10	42K-H2122-00	PROTETOR DA BATERIA	01
11	4KJ-82310-00	BOBINA DE IGNIÇÃO	01
12	42K-H2316-00	SUORTE, BOBINA DE IGNIÇÃO	01
13	97607-06212	PARAFUSO COM ARRUELA	02
14	29G-83350-20	RELE DO PISCA	01
15	97602-06125-09	PARAFUSO COM ARRUELA	02
16	92906-06100-09	ARRUELA DE PRESSÃO	01
17	1M1-82370-21	CACHIMBO DA VELA	01
18	23L-H2501-30	CONJUNTO, CHAVE IGNIÇÃO	01
19	97202-08025-09	PARAFUSO	02
20	92902-08100-09	ARRUELA DE PRESSÃO	02
21	502-H2540-00	INTERRUPTOR ,PONTO MORTO	01
22	90430-09809-09	GAX. DO INTERRUP. P. MORTO	01
23	35N-H2530-00	INTERRUPTOR DO FREIO	01
24	2MW-H2590-12	CONJUNTO DO CHICOTE	01
25	42K-H5720-00	SENSOR DO NÍVEL DE ÓLEO	01

FIG. 33 - SISTEMA ELÉTRICO



REF.No.	CÓDIGO	DISCRIMINAÇÃO	QT. OBS.
33 - 26	97306-06016-09	PARAFUSO	01
27	35N-H2594-00	GRAMPO	01
28	5L9-H3936-00	ABRAÇADEIRA CABO	03
29	35N-H3371-01	BUZINA	01
30	3V9-H3377-60	SUPORTE DA BUZINA	01
31	9750M-06216	PARAFUSO C/ARRUELA	03

FIG. 34 - INTERRUPTOR DO GUIDÃO E MANETES



REF.No.	CÓDIGO	DISCRIMINAÇÃO	QT. OBS.
34 - 1	23K-H2911-01	SUPORE DO MANETE L.E	01
2	35N-H3912-00	MANETE LE	01
3	5L9-H3945-01	PARAFUSO	01
4	92906-06100	ARRUELA	01
5	90185-06W00	PORCA	01
6	9750N-06422	PARAFUSO COM ARRUELA	01
7	90185-06W00	PORCA	01
8	5L9-H3980-00	INTERRUPTOR ,FREIO DIANT	01
9	23K-H2921-00	SUPORE DO MANETE LD	01
10	35N-H3922-00	MANETE LD	01
11	502-H3936-00	ABRAÇADEIRA DO CABO	02
12	4VW-83969-00	INTERRUPTORESQUERDO	01
13	98507-05040	.PARAFUSO	01
14	98507-05030	.PARAFUSO	01

**ÍNDICE
NUMÉRICO
DAS PEÇAS**

CÓDIGO	REF.N°	CÓDIGO	REF.N°	CÓDIGO	REF.N°	CÓDIGO	REF.N°
2MW - E1111 - 10	01 - 01	42K - E7151 - 01	11 - 05	2MW - F1710 - B0	17 - 01	2MW - F4249 - 00	22 - 03
23L - E1129 - 01	01 - 04	23L - E7211 - 00	11 - 09	2MW - F1710 - C0	17 - 01	2MW - F4249 - 10	22 - 03
2MX - E1181 - 00	01 - 05	23L - E7121 - 10	11 - 12	23L - F1717 - 01	16 - 07	2MW - F4249 - 20	22 - 03
23L - E1351 - 00	01 - 10	23L - E7231 - 00	11 - 13	2MW - F1720 - A0	17 - 04	2MW - F4500 - 01	22 - 12
23L - E1400 - 00	02 - 01	23L - E7241 - 00	11 - 14	2MW - F1720 - B0	17 - 04	2TW - F4531 - 00	22 - 13
23L - E1412 - 00	02 - 02	23L - E7251 - 00	11 - 15	2MW - F1720 - C0	17 - 04	3VC - F4532 - 01	22 - 14
2H3 - E1422 - 00	02 - 03	23L - E7411 - 00	11 - 01	2MW - F 1732 - 00	17 - 03	4AN - F4610 - 00	22 - 23
502 - E3116 - 00	03 - 15	5L9 - E7416 - 00	11 - 11	2MW - F1735 - 00	17 - 06	35N - F4716 - 00	23 - 13
2H3 - E3133 - 00	03 - 06	3V9 - E7417 - 00	09 - 08	23L - F1751 - 01	18 - 01	35N - F4719 - 00	23 - 14
5L9 - E3174 - 00	03 - 02	5L9 - E7421 - 00	11 - 08	42K - F177E - 00	17 - 18	2MW - F471A - 00	23 - 17
2H3 - E3175 - 00	03 - 13	2H3 - E7462 - 00	11 - 25	42K - F177G - 00	17 - 11	2MW - F4723 - 00	23 - 18
2H3 - E3176 - 00	03 - 10	5L9 - E7471 - 00	11 - 18	35N - F1780 - 00	17 - 07	502 - F4723 - 00	27 - 20
2H3 - E3178 - 00	03 - 09	2H3 - E7831 - 00	12 - 04	35N - F2110 - 00	19 - 01	2MW - F4730 - 00	23 - 01
23L - E3565 - 00	04 - 04	2H3 - E7837 - 01	12 - 03	23L - F2127 - 00	19 - 06	2MW - F4731 - 00	23 - 02
23L - E3581 - 00	04 - 09	2H3 - E7837 - 01	12 - 08	23L - F2128 - 00	19 - 04	35N - F4737 - 00	15 - 16
23L - E3584 - 00	04 - 10	5L9 - E7839 - 01	12 - 02	35N - F2141 - 00	19 - 07	4AN - F4741 - 00	15 - 17
15F - E3622 - 00	04 - 03	2H3 - E7841 - 00	12 - 07	23L - F2151 - 00	19 - 10	2MW - F4741 - 00	23 - 19
23L - E4410 - 00	04 - 16	2H3 - E7843 - 00	12 - 06	2MW - F2210 - E0	19 - 19	35N - F475Y - 00	23 - 20
23L - E4411 - 00	04 - 17	2H3 - E7861 - 00	12 - 01	23L - F2311 - 00	19 - 11	35N - F4756 - 00 - P4	23 - 04
23L - E4452 - 00	04 - 21	35N - E8101 - 00	14 - 05	502 - F2681 - 00	26 - 17	35N - F4756 - 00 - 33	23 - 04
23L - E4453 - 00	04 - 23	35N - E8111 - 00	14 - 07	502 - F2682 - 00	26 - 18	35N - F4756 - 00 - P5	23 - 04
42K - E4465 - 00	04 - 15	23K - E8120 - 00	14 - 01	2MW - F3102 - A0	21 - 02	35N - F4780 - 00	23 - 15
23L - E4468 - 00	04 - 18	5L9 - E8140 - 00	13 - 12	2MW - F3110 - A0	21 - 09	2H3 - F5111 - 01 - T9	24 - 01
3VC - E4613 - 00	06 - 03	5L9 - E8185 - 00	13 - 03	3V9 - F3112 - 00	21 - 26	3T3 - F5117 - 00	24 - 02
2MW - E4710 - 11	06 - 01	5L9 - E8197 - 00	14 - 14	42K - F3121 - 00	21 - 21	2H3 - F5121 - 61 - T9	24 - 06
2MW - E4728 - 00	06 - 10	5L9 - E8531 - 00	13 - 10	2MW - F3122 - 00	21 - 16	2H3 - F5135 - 00	24 - 10
35N - E4771 - 00 - T9	06 - 02	5L9 - E8535 - 00	13 - 11	2MW - F3126 - A0	21 - 01	502 - F5136 - 00	24 - 11
2H3 - E5128 - 00	07 - 11	5L9 - E8541 - 01	13 - 01	42K - F3131 - 00	21 - 20	2H3 - F5138 - 00	24 - 12
2MW - E5150 - 00	07 - 01	2H3 - E8542 - 00	13 - 01	2MW - F3136 - A0	21 - 01	2H3 - F5183 - 60	24 - 29
2H3 - E5362 - 00	08 - 10	5L9 - E8561 - 01	13 - 05	2MW - F3141 - A0	21 - 11	2H3 - F5196 - 00	24 - 23
2H3 - E5371 - 00	07 - 07	2MW - F1110 - 00	15 - 01	3V9 - F3163 - 00	21 - 15	2H3 - F5197 - 00	24 - 23
35N - E5411 - 01	08 - 01	35N - F1165 - 10	15 - 10	2MW - F3171 - A0	21 - 10	504 - F5311 - 01 - T9	25 - 01
35N - E5416 - 00	08 - 12	4CD - F118K - 00	22 - 05	23L - F317E - 00	20 - 15	504 - F5321 - 01 - T9	25 - 09
35N - E5431 - 00	08 - 05	35N - F1275 - 10	15 - 11	23L - F317J - 00	20 - 17	23L - F5366 - 00 - 35	25 - 17
23L - E5441 - 00	10 - 01	35N - F1289 - 00	15 - 12	23L - F317L - 30	20 - 14	3V9 - F5371 - 10	25 - 31
5L9 - E5451 - 00	08 - 06	35N - F1376 - 01	17 - 15	23L - F3340 - A0	21 - 25	502 - F5281 - 00	24 - 28
5L9 - E5484 - 00	08 - 04	35N - F1398 - 01	15 - 14	3V9 - F3346 - 00	21 - 05	2MW - F5381 - 00	25 - 39
2MW - E5495 - 00	08 - 14	23L - F1511 - 00 - P4	16 - 01	23L - F3416 - 00	20 - 10	23L - F5383 - 00	25 - 40
2MW - E5496 - 01	08 - 13	23L - F1511 - 00 - 33	16 - 01	23L - F3435 - 00	20 - 01	23L - F5386 - 00	25 - 43
35N - E5620 - 00	09 - 12	23L - F1511 - 00 - P5	16 - 01	3V9 - F3451 - 00	20 - 13	23L - F5387 - 00	25 - 21
5L9 - E5651 - 00	09 - 07	2H3 - F1512 - 70 - 20	16 - 18	2MW - F415A - 10	22 - 04	504 - F5395 - 00	24 - 23
5L9 - E6356 - 00	18 - 10	23L - F1512 - 00	16 - 19	35N - F4182 - 01	22 - 07	504 - F5395 - 00	25 - 26
23L - E6357 - 00	10 - 22	23L - F1518 - 00	16 - 03	23L - F4183 - 00	22 - 08	504 - F5396 - 00	25 - 26
5L9 - E6358 - 00	10 - 17	35N - F160A - 00	16 - 06	23L - F4186 - 00	22 - 09	504 - F5397 - 00	25 - 26
5L9 - E6380 - 01	10 - 23	35N - F1611 - 00	16 - 04	2MW - F4200 - 30	22 - 01	23L - F5412 - 00	25 - 24
23L - E7121 - 00	11 - 02	35N - F1629 - 01	16 - 05	2MW - F4200 - 40	22 - 01	2MW - F523 - 00	22 - 19
42K - E7131 - 01	11 - 03	2MW - F163G - 60	23 - 05	2MW - F4200 - 50	22 - 01	2MW - F6111 - 00	26 - 01
42K - E7141 - 01	11 - 04	2MW - F1710 - A0	17 - 01	35N - F4216 - 01	27 - 11	3V9 - F6243 - 00	26 - 03

CÓDIGO	REF.N°	CÓDIGO	REF.N°	CÓDIGO	REF.N°	CÓDIGO	REF.N°
5L9 - F6261 - 00	26 - 09	2MW - H3509 - 00	30 - 07	2MX - 11638 - 00	02 - 15	1L9 - 23114 - 00	21 - 17
35N - F6311 - 00	26 - 06	2MW - H3519 - 01	30 - 05	4Y2 - 11651 - 00	02 - 04	4V1 - 23144 - 10	21 - 12
35N - F6312 - 02	26 - 07	42K - H3531 - 00	30 - 06	3M5 - 11681 - 00	02 - 05	4V1 - 23145 - 10	21 - 03
23L - F6321 - 01	26 - 08	35N - H3530 - 00	30 - 09	525 - 13101 - 01	03 - 01	4V1 - 23147 - 10	21 - 13
35N - F6335 - 00	26 - 13	35N - H3560 - 00	30 - 08	345 - 13610 - 20	04 - 01	1ET - 23151 - 00	21 - 23
35N - F6341 - 01	26 - 14	35N - H3912 - 00	34 - 02	2MW - 14101 - 00	05 - 01	3V2 - 23154 - 00	21 - 19
35N - F7111 - 01	27 - 01	35N - H3922 - 00	34 - 10	25V - 14103 - 00	05 - 15	1E7 - 23156 - 00	21 - 04
35N - F7116 - 01	27 - 04	5L9 - H3936 - 00	33 - 28	25V - 14104 - 00	05 - 14	1E7 - 23157 - 00	21 - 14
35N - F7211 - 00	27 - 10	502 - H3936 - 00	34 - 11	2MW - 14107 - 25	05 - 16	1L9 - 23166 - 00	21 - 08
35N - F7231 - 00	27 - 12	5L9 - H3945 - 01	34 - 03	314 - 14112 - 25	05 - 17	3M7 - 23181 - 00	21 - 06
504 - F7311 - 00	27 - 06	5L9 - H3980 - 00	34 - 08	248 - 14131 - 00	05 - 12	1L9 - 23183 - 00	21 - 24
35N - F7411 - 00	27 - 19	23L - H4113 - 10	31 - 03	3R1 - 14141 - 40	05 - 05	22F - 23411 - 01	20 - 07
4LR - F7431 - 00	19 - 14	5L9 - H4145 - 00	31 - 10	260 - 14142 - 27	05 - 03	156 - 23411 - 00	20 - 19
503 - F7433 - 01	19 - 15	5L9 - H4163 - 31 - 09	31 - 09	137 - 14143 - 30	05 - 06	156 - 23412 - 00	20 - 05
4AN - F8100 - 00	17 - 14	5L9 - H4164 - 00	31 - 08	3X3 - 14169 - 00	05 - 20	22F - 23412 - 01	20 - 08
42K - H131X - 00	28 - 07	2MW - H4310 - 00	31 - 01	4U5 - 14171 - 00	05 - 18	1E6 - 23441 - 10	20 - 03
42K - H1328 - 00	28 - 11	23L - H4311 - 00	31 - 07	304 - 14184 - 00	05 - 02	4L0 - 24181 - 00	22 - 06
42K - H1410 - 00	28 - 06	4AN - H4314 - 00	31 - 04	314 - 14185 - 00	05 - 07	2MW - 24240 - 30	22 - 02
42K - H1450 - 00	28 - 01	2MW - H4321 - 00	31 - 02	537 - 14186 - 00	05 - 04	2MW - 24240 - 40	22 - 02
2MW - H2100 - 01	33 - 05	1YH - H4397 - 01	31 - 06	12R - 14191 - 00	05 - 19	2MW - 24240 - 50	22 - 02
42K - H2115 - 00	33 - 09	1YH - H4397 - 01	31 - 16	58W - 14197 - 00	05 - 08	132 - 24518 - 00	22 - 21
42K - H2122 - 00	33 - 10	5L9 - H4511 - 00	32 - 06	183 - 14197 - 01	05 - 11	434 - 24521 - 00	22 - 18
23L - H2124 - 00	31 - 05	42L - H4514 - 00	32 - 05	2MW - 14451 - 00	04 - 19	132 - 24522 - 00	22 - 17
5L9 - H2131 - 00	33 - 07	5L9 - H4521 - 00	32 - 03	29N - 1490J - 00	05 - 13	447 - 24524 - 00	22 - 20
42K - H2316 - 00	33 - 12	5L9 - H4523 - 00	32 - 02	1W1 - 15641 - 00	09 - 02	447 - 24525 - 00	22 - 22
23L - H2501 - 30	33 - 18	5L9 - H4524 - 00	32 - 04	35N - 15660 - 00	09 - 01	434 - 24576 - 00	22 - 16
23L - H2519 - 00	33 - 08	5L9 - H4527 - 00	32 - 10	1W1 - 15666 - 00	09 - 06	2N6 - 25155 - 00	24 - 19
35N - H2530 - 00	33 - 23	5L9 - H4553 - 00	32 - 08	401 - 15676 - 00	09 - 04	3Y6 - 2533A - 01	24 - 22
502 - H2540 - 00	33 - 21	5L9 - H4557 - 00	32 - 07	401 - 16111 - 00 - 30	10 - 12	3Y6 - 2533A - 01	25 - 16
4LR - H2577 - 00	22 - 24	42L - H4710 - 02	32 - 01	4Y2 - 16150 - 01	10 - 02	248 - 25351 - 10	24 - 18
2MW - H2590 - 12	33 - 24	42K - H5561 - 00	28 - 08	1V1 - 16321 - 00	10 - 06	248 - 25351 - 10	25 - 12
35N - H2594 - 00	33 - 27	42K - H5720 - 00	33 - 25	1V1 - 16324 - 00	10 - 05	1R0 - 25355 - 00	25 - 13
23K - H2911 - 01	34 - 01	3FA - W2534 - 00	24 - 08	18G - 16351 - 00	10 - 07	183 - 25439 - 20	25 - 22
23K - H2921 - 00	34 - 09	3FA - W2534 - 00	25 - 10	18G - 16371 - 00	10 - 04	1E6 - 26241 - 00	26 - 05
42K - H3310 - 01	29 - 01	463 - 11127 - 01	01 - 02	1W1 - 18177 - 00	13 - 13	1A0 - 26242 - 01	26 - 02
42K - H3311 - 00	29 - 02	4X8 - 11128 - 00	01 - 03	401 - 18178 - 00	14 - 06	4GA - 26280 - 10	26 - 11
42K - H3311 - 00	29 - 07	3M5 - 11161 - 00	01 - 09	2A6 - 18511 - 00	13 - 08	4GA - 26290 - 10	26 - 12
42K - H3311 - 00	29 - 12	2MW - 11311 - 00	01 - 08	5L9 - 18512 - 00	13 - 09	503 - 29412 - 00	24 - 03
42K - H3311 - 00	29 - 16	4Y2 - 11601 - 00	02 - 16	502 - 19602 - 00	09 - 13	503 - 29472 - 00	23 - 03
23L - H3312 - 00	29 - 03	4Y2 - 11601 - 00	02 - 16	502 - 19901 - 00	14 - 08	502 - 29513 - 00	24 - 34
23L - H3312 - 00	29 - 17	4Y2 - 11601 - 20	02 - 16	2MW - 2173E - 00	17 - 02	502 - 29514 - 00	24 - 16
42K - H3320 - 01	29 - 06	4Y2 - 11601 - 30	02 - 16	2MW - 2173E - 10	17 - 02	502 - 29536 - 00	25 - 06
23L - H3322 - 00	29 - 08	4Y2 - 11601 - 40	02 - 16	2MW - 2173E - 20	17 - 02	504 - 29554 - 01	25 - 45
23L - H3322 - 00	29 - 13	2MW - 11631 - 00 - 97	02 - 15	2MW - 2173F - 00	17 - 05	504 - 29555 - 01	25 - 46
42K - H3330 - 01	29 - 11	4Y2 - 11633 - 00	02 - 17	2MW - 2173F - 10	17 - 05	503 - 29711 - 01	27 - 02
42K - H3340 - 01	29 - 15	2MX - 11635 - 00	02 - 15	2MW - 2173F - 20	17 - 05	42K - 81414 - V0	28 - 09
35N - H3371 - 01	33 - 29	2MX - 11636 - 00	02 - 15	2N3 - 21771 - 01	18 - 02	42K - 81960 - A0	33 - 03
3V9 - H3377 - 60	33 - 30	2MX - 11637 - 00	02 - 15	1L9 - 23111 - 00	21 - 18	4KJ - 82310 - 00	33 - 11

CÓDIGO	REF.N°	CÓDIGO	REF.N°	CÓDIGO	REF.N°	CÓDIGO	REF.N°
1M1 - 82370 - 21	33 - 17	90185 - 10W03	09 - 10	90430 - 12038 - 09	07 - 10	91609 - 25002 - 09	03 - 08
29G - 83350 - 20	33 - 14	90185 - 12801 - 09	19 - 08	90430 - 08069 - 09	10 - 27	91810 - 02014 - 09	07 - 03
2MW - 83510 - 00	30 - 01	90185 - 06W00	34 - 05	90430 - 09809 - 09	33 - 22	91810 - 16016 - 09	07 - 04
10W - 83523 - 00	30 - 02	90185 - 06W00	34 - 07	90445 - 05278	03 - 11	91810 - 02014 - 09	08 - 02
10W - 83524 - 00	30 - 03	90201 - 08624 - 09	03 - 14	90445 - 07340 - 09	07 - 08	92502 - 06015 - 09	18 - 06
2MW - 8353E - 00	30 - 11	90201 - 06W06 - 09	04 - 13	90445 - 09113 - 09	18 - 07	92502 - 06012 - 09	19 - 12
2MW - 8353F - 00	30 - 12	90201 - 06W07 - 09	04 - 14	90445 - 09W00 - 09	22 - 25	92506 - 06025 - 09	08 - 08
2MW - 83540 - 00	30 - 10	90201 - 12800 - 00	09 - 16	90446 - 07365	33 - 06	92506 - 06030 - 09	12 - 05
3RR - 83578 - 00	30 - 13	90201 - 17550 - 09	10 - 03	90460 - 16804 - 09	04 - 02	92506 - 06016 - 09	17 - 10
4VW - 83969 - 00	34 - 12	90201 - 17550 - 09	10 - 15	90460 - 43172	04 - 05	92507 - 06065	07 - 06
35N - 85540 - M0	33 - 01	90201 - 14W30 - 09	10 - 25	90460 - 49W03 - 09	04 - 07	9250M - 05012	17 - 12
42K - 85595 - V0	28 - 10	90201 - 20266 - 09	11 - 06	90465 - 20800 - 09	04 - 08	9251M - 06045	07 - 05
90101 - 06278	24 - 20	90201 - 12W23	14 - 15	90467 - 08800 - 09	18 - 08	9251M - 06020	08 - 03
90101 - 08W03	25 - 03	90201 - 06W10	16 - 09	90467 - 08W00	22 - 26	92702 - 06012 - 09	28 - 03
90101 - 06278 - 09	25 - 14	90201 - 06W06 - 09	16 - 12	90468 - 08086 - 09	03 - 03	9270N - 06030	15 - 15
90105 - 08W00 - 09	15 - 02	90201 - 06W06 - 09	16 - 14	90468 - 02033 - 09	03 - 12	9290N - 08600	31 - 14
90105 - 10040	15 - 05	90201 - 06W10	18 - 05	90468 - 26048	09 - 03	92901 - 05100 - 09	16 - 15
90109 - 10806 - 09	15 - 08	90201 - 06W10	19 - 13	90480 - 12053	04 - 11	92901 - 12100 - 09	28 - 04
90109 - 08803 - 09	25 - 23	90201 - 20042	19 - 16	90480 - 24186 - 00	17 - 08	92901 - 04100	30 - 19
90109 - 08W08 - 09	25 - 32	90201 - 14801 - 09	19 - 20	90480 - 01141 - 09	17 - 13	92902 - 08200 - 09	01 - 14
90109 - 08W10 - 09	25 - 35	90201 - 10805 - 09	19 - 21	90480 - 01141 - 09	17 - 19	92902 - 08600 - 09	03 - 05
90109 - 08W07	27 - 07	90201 - 10801 - 09	21 - 07	90480 - 12053 - 09	17 - 20	92902 - 04100	05 - 10
90116 - 08394 - 00	01 - 07	90201 - 06W10	23 - 08	90480 - 18171 - 09	18 - 03	92902 - 10100 - 09	06 - 06
90116 - 08802 - 09	01 - 15	90201 - 07W11 - 09	24 - 14	90480 - 16278 - 09	18 - 04	92902 - 08200 - 09	15 - 18
90116 - 08116 - 00	06 - 04	90201 - 20W34 - 09	24 - 15	90480 - 1141 - 09	22 - 11	92902 - 06200 - 09	19 - 23
90119 - 05020 - 09	10 - 09	90201 - 12362 - 09	24 - 30	90480 - 12072 - 09	23 - 06	92902 - 10100 - 00	21 - 22
90123 - 06W00 - 09	26 - 04	90201 - 12362 - 09	24 - 33	90480 - 12053 - 09	23 - 10	92902 - 06100 - 09	23 - 12
90123 - 08W01 - 09	26 - 15	90201 - 12593 - 09	28 - 05	90501 - 10459 - 09	09 - 15	92902 - 08100 - 09	27 - 16
90149 - 08W00 - 09	10 - 28	90201 - 06380 - 09	32 - 09	90501 - 20568 - 09	10 - 08	92902 - 04100 - 09	28 - 13
90149 - 08111 - 09	14 - 10	90202 - 06800 - 00	06 - 11	90501 - 10801 - 09	27 - 15	92902 - 05100 - 09	28 - 15
90157 - 02031	30 - 14	90206 - 06889 - 00	06 - 12	90506 - 09156 - 09	13 - 14	92902 - 08100 - 09	33 - 20
90159 - 06033 - 09	17 - 17	90208 - 12800 - 09	10 - 14	90506 - 08155 - 09	14 - 02	92906 - 06600 - 09	17 - 16
90170 - 14171 - 09	10 - 10	90209 - 22071 - 09	02 - 06	90506 - 15260	24 - 09	92906 - 04100	30 - 16
90170 - 08029 - 09	14 - 11	90209 - 10800 - 09	20 - 12	90506 - 15260	25 - 11	92906 - 04600	30 - 17
90170 - 22187 - 09	17 - 09	90215 - 10253 - 09	03 - 18	90506 - 25W03	27 - 09	92906 - 04600	30 - 20
90170 - 20804 - 09	25 - 44	90215 - 14122 - 09	10 - 11	90508 - 26450	09 - 05	92906 - 06100 - 09	33 - 16
90170 - 12067 - 09	28 - 02	90215 - 16127 - 09	11 - 27	90508 - 20W02 - 09	10 - 24	92906 - 06100	34 - 04
90170 - 12W09	29 - 05	90215 - 08014 - 09	14 - 12	90508 - 32349 - 09	14 - 03	9290L - 12600	19 - 09
90170 - 12801 - 09	24 - 31	90225 - 06W03 - 09	19 - 17	90506 - 17147 - 09	10 - 16	9290N - 10200	06 - 08
90171 - 14W04	25 - 41	90249 - 12800 - 09	27 - 17	90506 - 06W00	23 - 09	9290N - 06200	10 - 19
90179 - 08W05 - 09	01 - 06	90267 - 48078	16 - 20	90560 - 15800 - 09	25 - 02	9290N - 08100	15 - 03
90179 - 10W07 - 09	01 - 11	90280 - 03017 - 09	02 - 08	90793 - AA203	03 - 19	9290N - 10100	15 - 06
90179 - 12044 - 09	10 - 13	90282 - 05005 - 09	02 - 20	91401 - 20012 - 09	25 - 34	9290N - 08100	15 - 09
90179 - 16801 - 09	11 - 26	90338 - 18122 - 09	15 - 20	91402 - 16012 - 09	19 - 18	9290N - 08100	15 - 19
90179 - 25W17	20 - 11	90340 - 12005 - 09	07 - 09	91402 - 30028 - 09	24 - 32	9290N - 08100	25 - 38
90179 - 06143 - 09	26 - 10	90380 - 12120 - 09	19 - 03	91402 - 20012 - 09	25 - 37	9290N - 06200	27 - 13
90170 - 08W04 - 09	26 - 16	90386 - 18099 - 09	19 - 02	91402 - 30028 - 09	25 - 42	9290N - 12100	29 - 10
90170 - 06W21	27 - 18	90387 - 20823 - 09	02 - 09	91402 - 20012 - 09	27 - 14	9290N - 08200	31 - 15

CÓDIGO	REF.N°	CÓDIGO	REF.N°	CÓDIGO	REF.N°	CÓDIGO	REF.N°
93101 - 10001 - 09	03 - 17	93604 - 12803 - 09	13 - 04	9730N - 06020	16 - 08		
93101 - 17062 - 09	09 - 11	93604 - 30802 - 09	13 - 07	97501 - 05216 - 09	16 - 16		
93101 - 12173	14 - 13	93822 - 15065	11 - 24	97502 - 06225 - 09	04 - 06		
93102 - 25801 - 09	02 - 12	94127 - 188FR - 09	24 - 25	97506 - 06216 - 09	20 - 16		
93102 - 28801 - 09	11 - 22	94127 - 188FR - 09	25 - 27	9750M - 06216	33 - 31		
93102 - 18008 - 09	24 - 04	94227 - 18851 - 09	24 - 26	9750N - 06422	34 - 06		
93103 - 28011 - 09	02 - 14	94227 - 18851 - 09	25 - 28	97602 - 05130 - 09	28 - 16		
93104 - 14004	10 - 26	94325 - 18800 - 09	24 - 27	97602 - 06125 - 09	33 - 15		
93104 - 07003 - 09	24 - 13	94325 - 18800 - 09	25 - 29	97607 - 06212	33 - 13		
93104 - 22018 - 09	25 - 05	94416 - 18W01 - 09	24 - 24	9760N - 06312	33 - 02		
93105 - 47007 - 09	24 - 07	94416 - 18W01 - 09	25 - 30	9760N - 06316	33 - 04		
93106 - 26005 - 09	25 - 20	94540 - 28118 - 09	25 - 48	9760N - 06325	04 - 22		
93109 - 08017 - 09	12 - 09	94604 - 28001 - 09	25 - 49	97701 - 40520 - 09	29 - 14		
93109 - 18807 - 09	19 - 05	94701 - 00801	01 - 13	97702 - 40520 - 09	29 - 04		
93210 - 07800 - 09	03 - 04	95301 - 05600 - 09	16 - 17	97702 - 40520 - 09	29 - 09		
93210 - 19123 - 09	08 - 11	95302 - 0660 - 09	10 - 20	97702 - 40520 - 09	29 - 18		
93210 - 20W00	11 - 28	95302 - 10800 - 09	19 - 22	98501 - 03006 - 09	22 - 15		
93210 - 14104 - 09	12 - 10	95306 - 06600 - 09	32 - 11	98502 - 08010 - 09	07 - 02		
93210 - 14104 - 09	24 - 35	95307 - 06600 - 09	24 - 21	98502 - 04010 - 09	28 - 12		
93210 - 42101 - 09	25 - 07	95307 - 06600	25 - 15	98502 - 05010 - 09	28 - 14		
93306 - 20517 - 09	02 - 10	95307 - 05600 - 09	30 - 04	98506 - 06020 - 09	08 - 07		
93306 - 30405 - 09	02 - 13	9530N - 06600	16 - 10	98506 - 06045 - 09	08 - 09		
93306 - 30401 - 09	11 - 20	9531N - 08600	22 - 10	98506 - 04010	30 - 15		
93306 - 30103 - 09	24 - 05	9531N - 08600	25 - 33	98506 - 05012	31 - 11		
93306 - 20205 - 00	25 - 04	9531N - 08600	25 - 36	98507 - 05040	34 - 13		
93306 - 20204 - 09	25 - 08	9531N - 08600	25 - 47	98507 - 05030	34 - 14		
93306 - 00406 - 09	25 - 19	9531N - 08600	27 - 08	9850N - 05015	03 - 16		
93310 - 42210 - 00	02 - 07	9531N - 08600	31 - 12	98511 - 04016	05 - 09		
93310 - 21612	02 - 18	95612 - 10625 - 09	01 - 12	9851N - 05012	23 - 16		
93311 - 31515	11 - 16	9570N - 08100	15 - 04	9851N - 15015 - 09	26 - 19		
93311 - 31515	11 - 23	9570N - 10100	15 - 07	9851N - 06016	04 - 12		
93315 - 21813 - 00	13 - 15	9570N - 08100 - 00	06 - 05	98580 - 04008	30 - 18		
93410 - 20800 - 09	24 - 17	95811 - 08075 - 09	06 - 07	98606 - 04014 - 09	20 - 18		
93420 - 42007 - 09	25 - 18	9582M - 08040	20 - 02	98802 - 08200 - 09	25 - 25		
93430 - 08006 - 09	03 - 07	9582M - 08035	20 - 04	98802 - 08200 - 09	31 - 12		
93430 - 08800 - 09	09 - 14	9582N - 06016	16 - 02	9880N - 08200	27 - 08		
93430 - 08W00 - 09	13 - 06	9700M - 08035	31 - 13	98906 - 06010 - 00	06 - 13		
93430 - 10801 - 09	14 - 04	9700N - 10025	06 - 09	99236 - 00080	23 - 05		
93430 - 12W03	27 - 03	9700N - 06016	16 - 11	99231 - 00080	23 - 05		
93440 - 15012 - 09	09 - 09	9700N - 06020	23 - 07				
93440 - 20043 - 09	11 - 07	9702N - 06012	11 - 19				
93440 - 15012 - 09	11 - 10	9702N - 06020	14 - 09				
93450 - 52010 - 09	02 - 11	97202 - 08020 - 09	27 - 05				
93450 - 17025	02 - 19	97202 - 08025 - 09	33 - 19				
93450 - 52010 - 09	11 - 21	9720N - 08015	15 - 13				
93501 - 04803 - 09	20 - 09	97302 - 06016 - 09	16 - 13				
93503 - 16802 - 09	10 - 21	97302 - 06016 - 09	23 - 11				
93503 - 16802 - 09	20 - 06	97306 - 06016 - 09	33 - 26				

Todos os direitos reservados. É Proibida a reprodução total ou parcial desta publicação sem a autorização por escrito da YAMAHA MOTOR DO BRASIL Ltda.



YAMAHA MOTOR DO BRASIL LTDA.

Rod. Presidente Dutra, Km 214 - Guarulhos - SP
DEPARTAMENTO DE PEÇAS E ACESSÓRIOS

IMPRESSO NO BRASIL
1a. EDIÇÃO, MARÇO 1999