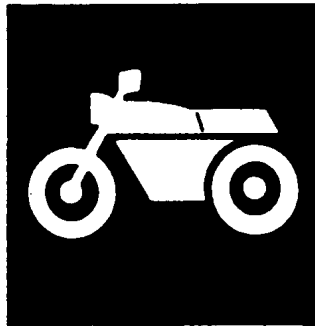


YAMAHA



CATÁLOGO DE PEÇAS

RD135'92 (2MW)

YAMAHA
GENUINE
Parts & Accessories

122MW-280P1



**OS MODELOS DA MOTOCICLETA RD135 (2MW'92) ESTÃO
DISPONÍVEIS NAS CORES VERMELHA E PRETA.**

PREFÁCIO

Este Catálogo de Peças se refere as peças em uso no modelo da **YAMAHA RD 135 (2MW)**. Quando o concessionário solicitar peças de reposição para este modelo **RD 135 (2MW)**, recorra a este Catálogo de Peças e especifique corretamente os códigos e nomes das peças no impresso apropriado.

1. As modificações ou adições que tenham sido efetuadas após a publicação deste Catálogo de Peças, serão comunicadas à rede concessionária através das **Informações de Modificações de Peças**.

É recomendado fazer as correções necessárias no Catálogo de Peças de acordo com o **Informações de Modificações de Peças**, para mantê-lo em dia.

2. Indicação do número de Componentes de Peças do conjunto.

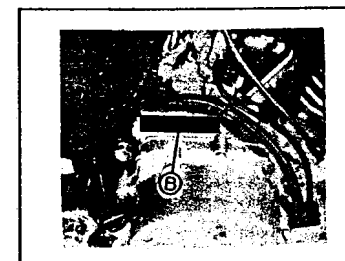
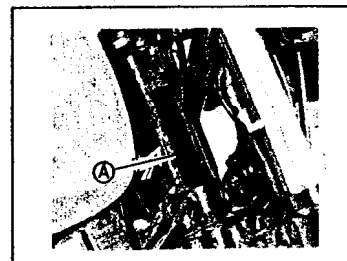
O número que aparece à direita de cada componente de peças abaixo da discriminação indica a quantidade de peças para cada unidade do conjunto individual.

EXEMPLO:

CÓDIGO	DISCRIMINAÇÃO	QT.	OBS.
2MW-E1111-10	CABEÇOTE DO CILINDRO	01	
2MX-E1181-00	GAXETA DO CABEÇOTE	01	
29N-E11311-00	CILINDRO DO MOTOR	01	
23L-E1351-00	GAXETA DO CILINDRO	01	
23L-E1127-00	ABSORVEDOR	01	

3. Número de série inicial e código de cores.

(A)	Nº DE SÉRIE DO CHASSIS	9C62MW000N0028900 EM DIANTE
(B)	Nº DE SÉRIE DO MOTOR	2MW-028900 EM DIANTE



CÓDIGO DE COR	NOME DA COR
50	VERMELHO
60	PRETO

4. As cores aplicadas nos gráficos estão representadas na coluna, discriminação está escrita com palavras completas relativas as tabelas de cores.

EXEMPLO:

CÓDIGO	DISCRIMINAÇÃO	QT.	OBS.
2MW-F4110-50	TANQUE DE GASOLINA VERMELHO	01	
2MW-F4240-50	CONJ. GRAF. T. GASOL. VERMELHO	01	
2MW-F4240-60	CONJ. GRAF. T. GASOL. PRETO	01	

5. As peças que são fornecidas em forma de conjunto estão listadas com uma identificação no espaço de uma letra, com um ponto que se coloca no início da descrição da peça.

EXEMPLO:

CÓDIGO	DISCRIMINAÇÃO	QT.	OBS.
23L-E1400-00	VIRABREQUIM COMPLETO	01	
23L-E1412-00	· VIRABREQUIM LE	01	
23L-E1422-00	· VIRABREQUIM LD	01	

6. Este Catálogo encontra-se atualizado até janeiro de 1992.

ÍNDICE

MOTOR

FIG. 01 CABEÇOTE E CILINDRO	1
FIG. 02 VIRABREQUIM E PISTÃO	2
FIG. 03 BOMBA DE ÓLEO	3
FIG. 04 SISTEMA ENERGY INDUCTION	4
FIG. 05 CARBURADOR	5
FIG. 06 ESCAPAMENTO	6
FIG. 07 CARCAÇA DO MOTOR	7
FIG. 08 TAMPAS DA CARCAÇA	8
FIG. 09 EIXO DO PEDAL DE PARTIDA	9
FIG. 10 FRICÇÃO	10
FIG. 11 TRANSMISSÃO	11
FIG. 12 ENGRENAGENS DO TACÓMETRO	12
FIG. 13 EIXO TRAMBULADOR	13
FIG. 14 EIXO E PEDAL DE CÂMBIO	14

CHASSIS

FIG. 15 CHASSI	15
FIG. 16 PARALAMA DIANTEIRO E TRASEIRO	16
FIG. 17 TAMPAS LATERAIS	17
FIG. 18 TANQUE DE ÓLEO.....	18
FIG. 19 GARFO TRASEIRO	19
FIG. 20 MESA DO GUIDÃO.....	20
FIG. 21 GARFO TELESCÓPICO	21
FIG. 22 TANQUE DE GASOLINA	22
FIG. 23 ASSENTO E RABETA	23
FIG. 24 RODA DIANTEIRA.....	24/25
FIG. 25 RODA TRASEIRA	26/27
FIG. 26 GUIDÃO E CABOS	28
FIG. 27 CAVALETES – ESTRIBOS – PEDAL DE FREIO	29
FIG. 28 CONJUNTO DO MAGNETO	30

FIG. 29 SINALIZADORES (PISCA-PISCA)	31
FIG. 30 PAINEL DE INSTRUMENTOS	32
FIG. 31 FAROL DIANTEIRO.....	33
FIG. 32 LANTERNA TRASEIRA	34
FIG. 33 SISTEMA ELÉTRICO	35
FIG. 34 INTERRUPTOR DO GUIDÃO E MANETES	36

ÍNDICE GERAL

ÍNDICE NUMÉRICO.....	38/44
----------------------	-------

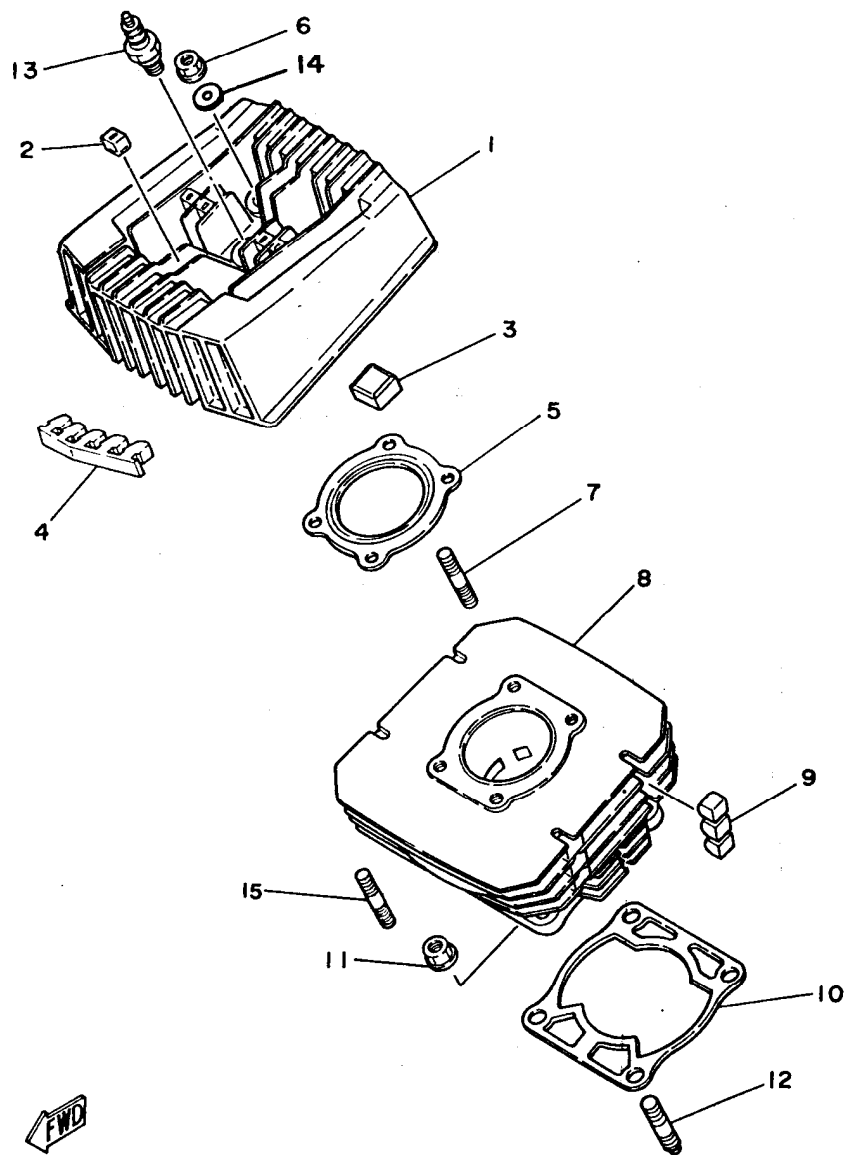
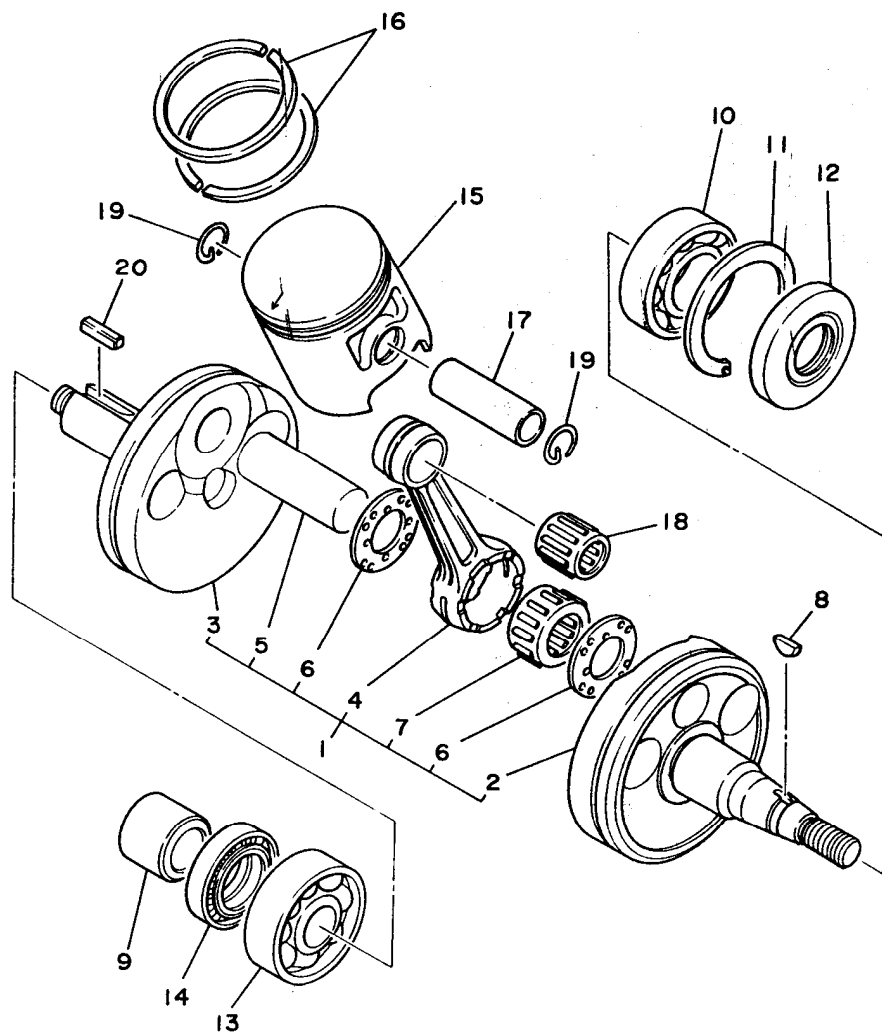


FIG. 01 - CABEÇOTE E CILINDRO

REF.Nº	CÓDIGO	DISCRIMINAÇÃO	QT.	OBS.
01	2MW-E1111-10	CABEÇOTE DO CILINDRO	01	
02	23L-E1127-00	ABSORVEDOR	06	
03	23L-E1128-00	ABSORVEDOR	02	
04	23L-E1129-00 ⁰¹	ABSORVEDOR	02	
05	2MX-E1181-00	GAXETA DO CABEÇOTE	01	
06	90179-08801-09	PORCA	04	
07	90116-08394-00	PRISIONEIRO	04	
08	29N-11311-00	CILINDRO DO MOTOR	01	
09	23L-E1161-00	ABSORVEDOR	06	
10	23L-E1351-00	GAXETA DO CILINDRO	01	
11	90179-10806-09	PORCA	04	
12	95612-10625-09	PRISIONEIRO	04	
13	94701-00801-09	VELA DE IGNIÇÃO (B8HS)	01	
14	92902-08200-09	ARRUELA LISA	04	
15	90116-08802-09	PRISIONEIRO	02	



FWD

FIG. 02 - VIRABREQUIM E PISTÃO

REF.Nº	CÓDIGO	DISCRIMINAÇÃO	QT.	OBS.
01	23L-E1400-00	VIRABREQUIM COMPLETO	01	
02	23L-E1412-00	· PONTA DO VIRABREQUIM LE	01	
03	2H3-E1422-00	· PONTA DO VIRABREQUIM LD	01	
04	4Y2-11651-00	· BIELA	01	
05	23L-E1681-00	· PINO DO VIRABREQUIM	01	
06	90209-22071-09	· ARRUELA	02	
07	93310-422L0	· ROLAMENTO DE AGULHA	01	
08	90280-03017-09	CHAVETA	01	
09	90387-20823-09	ESPAÇADOR	01	
10	93306-20517-09	ROLAMENTO	01	
11	93450-52010-09	ANEL TRAVA	01	
12	93102-25801-09	RETENTOR	01	
13	93306-30405-09	ROLAMENTO	01	
14	93103-28011-09	RETENTOR	01	
15	2MX-11631-00-97	PISTÃO STD 0,97 mm	01	
	2MX-11635-00	PISTÃO 0,25 mm	01	1ª ALTER.
	2MX-11636-00	PISTÃO 0,50 mm	01	2ª ALTER.
	2MX-11637-00	PISTÃO 0,75 mm	01	3ª ALTER.
	2MX-11638-00	PISTÃO 1,00 mm	01	4ª ALTER.
16	4Y2-11601-00	JOGO DE ANEIS STD	01	
	4Y2-11601-10	JOGO DE ANEIS 0,25 mm	01	1ª ALTER.
	4Y2-11601-20	JOGO DE ANEIS 0,50 mm	01	2ª ALTER.
	4Y2-11601-30	JOGO DE ANEIS 0,75 mm	01	3ª ALTER.
	4Y2-11601-40	JOGO DE ANEIS 1,00 mm	01	4ª ALTER.
17	4Y2-11633-00	PINO DO PISTÃO	01	
18	93310-216L2	ROLAMENTO	01	
19	93450-17025-09	ANEL TRAVA	02	
20	90282-05005-09	CHAVETA	01	

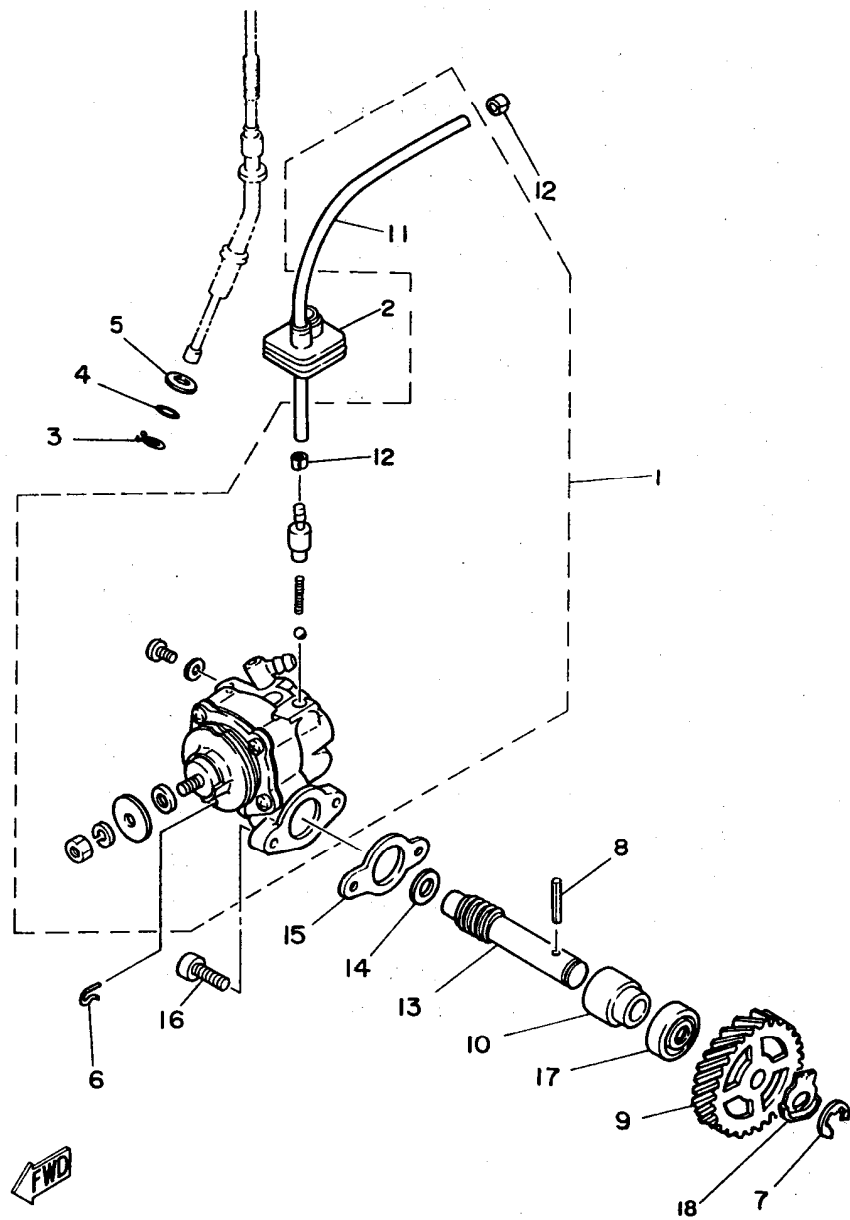


FIG. 03 - BOMBA DE ÓLEO

REF.Nº	CÓDIGO	DISCRIMINAÇÃO	QT.	OBS.
01	525-13101-01	BOMBA DE ÓLEO CONJ.	01	
02	5L9-E3174-00	FIXADOR TUBO DE ÓLEO	01	
03	90468-08086-09	CLIP	01	
04	93210-07800-09	ANEL BORRACHA	01	
05	92902-08600-09	ARRUELA LISA	01	
06	2H3-E3133-00	CLIP	01	
07	93430-08006-09	ANEL TRAVA	01	
08	91609-25020-09	PINO GÜIA	01	
09	2H3-E3178-00	ENGRENAGEM MOTORA BOMBA	01	
10	2H3-E3176-00	MANCAL DA BOMBA	01	
11	90445-05278	TUBO (Ø3 x Ø5 x 200)	01	
12	90468-02033-09	CLIP	02	
13	2H3-E3175-01	EIXO ROSCA SEM FIM	01	
14	90201-08624-09	ARRUELA LISA	01	
15	502-E3116-00	JUNTA DA BOMBA DE ÓLEO	01	
16	98502-05015-09	PARAFUSO	02	
17	93101-10002-09	RETENTOR	01	
18	90215-10253-09	ARRUELA TRAVA	01	

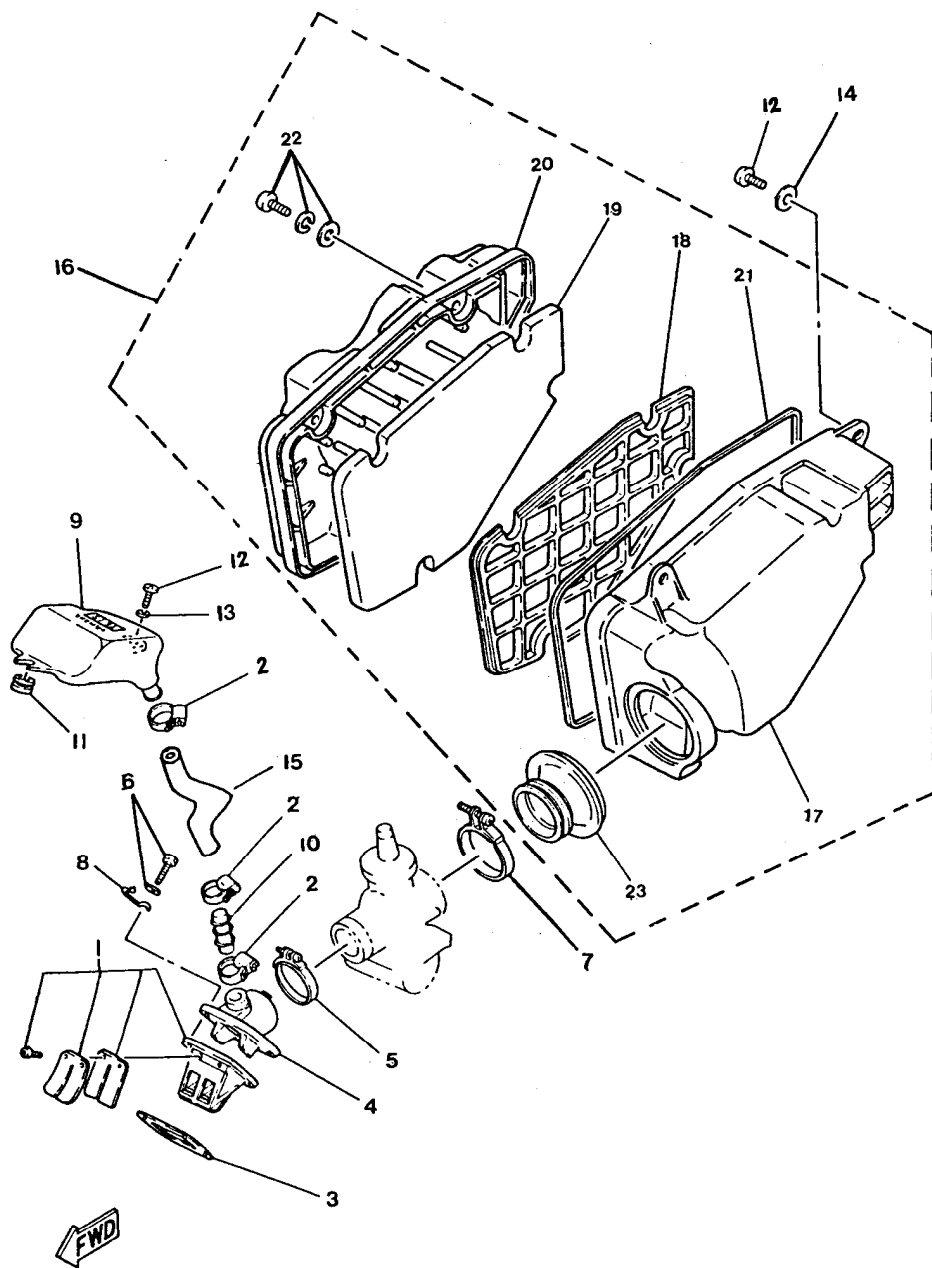


FIG. 04 – SISTEMA ENERGY INDUCTION

REF.Nº	CÓDIGO	DISCRIMINAÇÃO	QT.	OBS.
01	23L-13610-01	VÁLVULA DA PALHETA	01	
02	90460-16804-09	ABRAÇADEIRA	03	
03	15F-E3622-00	JUNTA DA BASE DA VÁLVULA	01	
04	23L-E3565-00	COLETOR	01	
05	90460-43172-09	BRAÇADEIRA	01	
06	97502-06225-09	PARAFUSO COM ARRUELA	04	
07	90460-49058-09	BRAÇADEIRA	01	
08	90465-20800-09	GRAMPO	01	
09	23L-E3581-00	CÂMARA ENERGY INDUCTION	01	
10	23L-E3584-00	TUBO COLETOR	01	
11	90480-12053-09	ILHO DE BORRACHA	01	
12	97502-06015-09	PARAFUSO COM ARRUELA	03	
13	90201-06055-09	ARRUELA LISA	01	
14	90201-06067-09	ARRUELA LISA	02	
15	42K-E4465-00	TUBO	01	
16	23L-E4410-00	FILTRO DE AR, CONJ.	01	
17	23L-E4411-00	· CAIXA DO FILTRO DE AR	01	
18	23L-E4468-00	· REFORÇO DO FILTRO DE AR	01	
19	23L-E4451-00	· ELEMENTO DO FILTRO DE AR	02	
20	23L-E4412-00	· TAMPA DA CAIXA DO FILTRO DE AR	01	
21	23L-E4452-00	· JUNTA DE VEDAÇÃO	01	
22	97602-06325-09	· PARAFUSO COM ARRUELA	04	
23	23L-E4453-00	· JUNÇÃO DO FILTRO DE AR	01	

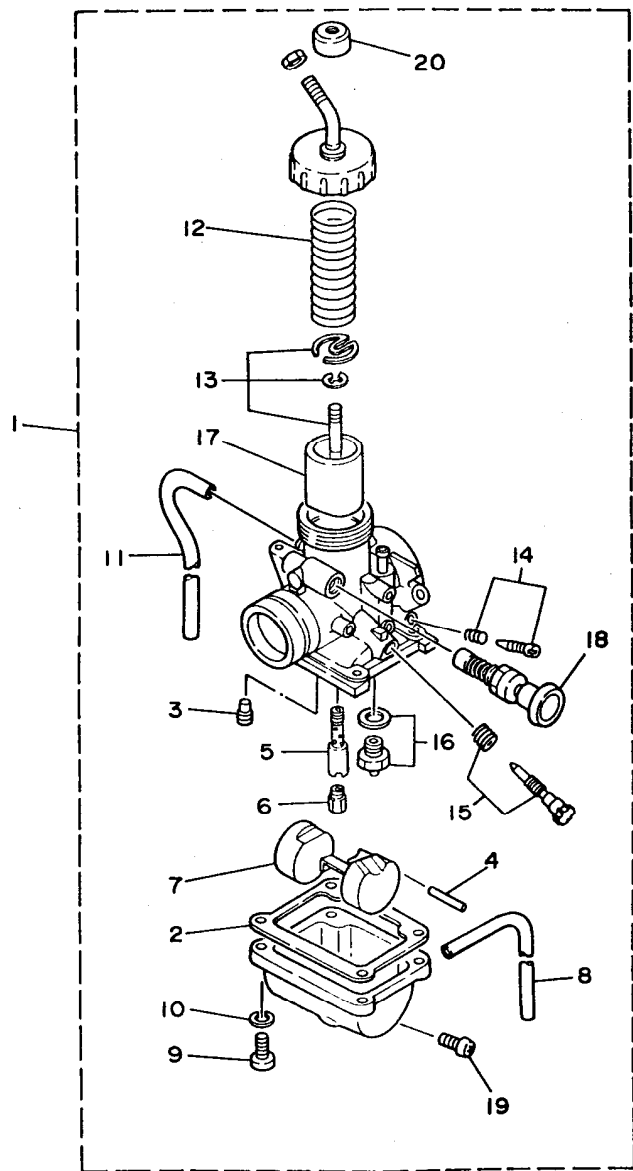


FIG. 05 - CARBURADOR

REF.Nº	CÓDIGO	DISCRIMINAÇÃO	QT.	OBS.
01	2MW-14101-00	CARBURADOR COMPLETO	01	
02	304-14184-00	· JUNTA DA CUBA DE CARBURADOR	01	
03	260-14142-27	· GICLEUR PILOTO Nº 27	01	
04	537-14186-00	· PINO DA BÓIA	01	
05	3R1-14141-40	· PULVERIZADOR	01	
06	137-14143-30	· GICLEUR Nº 150	01	
07	314-14185-00	· BÓIA DO CARBURADOR	01	
08	58W-14197-00	· TUBO	01	
09	98511-04016	· PARAFUSO	04	
10	92902-04100	· ARRUELA	04	
11	183-14197-01	· TUBO	01	
12	248-14131-00	· MOLA	01	
13	29N-1490J-00	· KIT DA AGULHA DO CARBURADOR	01	
14	25V-14104-00	· KIT PARAFUSO DE AR	01	
15	25V-14103-00	· PARAFUSO DE REGULAGEM	01	
16	2MW-14107-25	· BASE DA VÁLVULA	01	
17	314-14112-25	· VÁLVULA DE ACELERAÇÃO	01	
18	4V5-14171-00	· AFOGADOR	01	
19	12R-14191-00	· PARAFUSO DE DRENAGEM	01	
20	3X3-14169-00	· TAMPA PROTETORA	01	

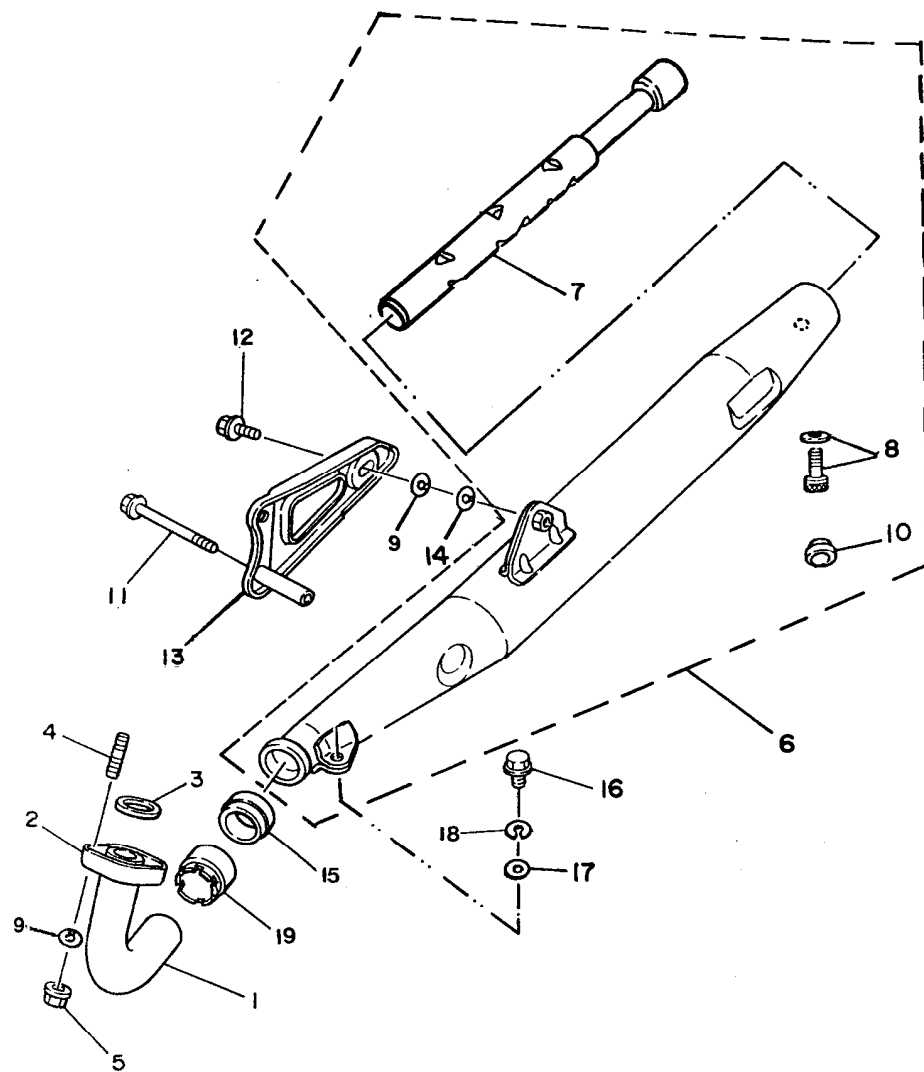


FIG. 06 - ESCAPAMENTO

REF.Nº	CÓDIGO	DISCRIMINAÇÃO	QT.	OBS.
01	35N-E4611-01	TUBO DE ESCAPE	01	
02	3V9-E4612-00	ARGOLA DE FIXAÇÃO	01	
03	3VC-E4613-00	GAXETA DO TUBO DE ESCAPE	01	
04	90116-08802-09	PRISIONEIRO	02	
05	98801-08200-09	PORCA	02	
06	2MW-E4711-00	ESCAPAMENTO COMPLETO	01	
07	23L-E4753-00	· SILENCIADOR	01	
08	97602-06110-09	· PARAFUSO COM ARRUELA	01	
09	92902-10100-09	· ARRUELA DE PRESSÃO	01	
10	90480-14153-09	· ILHO DE BORRACHA	01	
11	95822-08075-09	· PARAFUSO	01	
12	97302-10025-09	· PARAFUSO	01	
13	35N-E4771-00	· SUPORTE DO ESCAPAMENTO	01	
14	92902-10200-09	· ARRUELA LISA	01	
15	3V9-E4714-00	GAXETA DA JUNÇÃO DO ESCAP.	01	
16	97202-08020-09	PARAFUSO	01	
17	92902-08200-09	ARRUELA LISA	01	
18	92902-08100-09	ARRUELA DE PRESSÃO	02	
19	3V9-E4713-00	PORCA DA JUNÇÃO ESCAPAMENTO	01	

FWD

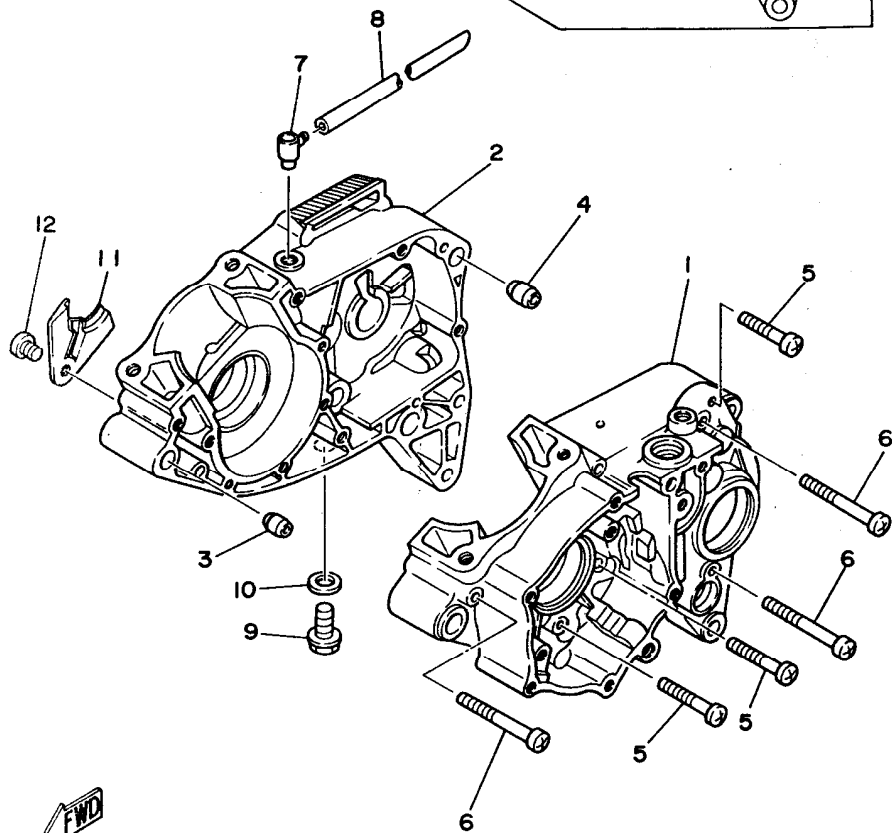
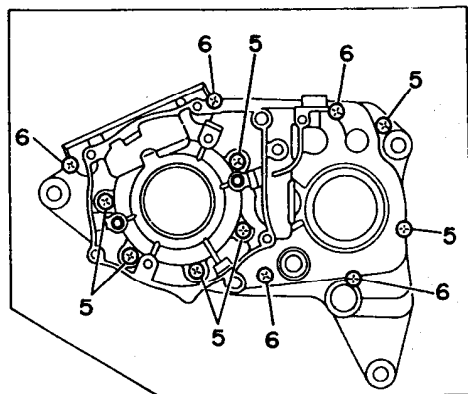


FIG. 07 – CARÇA DO MOTOR

REF.Nº	CÓDIGO	DISCRIMINAÇÃO	QT.	OBS.
01	35N-E5111-10	CARÇA DO MOTOR LE	01	
02	35N-E5121-10	CARÇA DO MOTOR LD	01	
03	91810-02014-09	PINO GUIA	01	
04	91810-16016-09	PINO GUIA	01	
05	92506-06045-09	PARAFUSO	07	
06	92506-06065-09	PARAFUSO	05	
07	2H3-E5371-00	RESPIRO	01	
08	90445-07340-09	TUBO (Ø5 x Ø7 x 310 mm)	01	
09	90340-12005-09	BUJÃO DE ÓLEO	01	
10	90430-12038-09	GAXETA DO BUJÃO DE ÓLEO	01	
11	2H3-E5128-00	FIXADOR	01	
12	92501-08010-09	PARAFUSO	01	

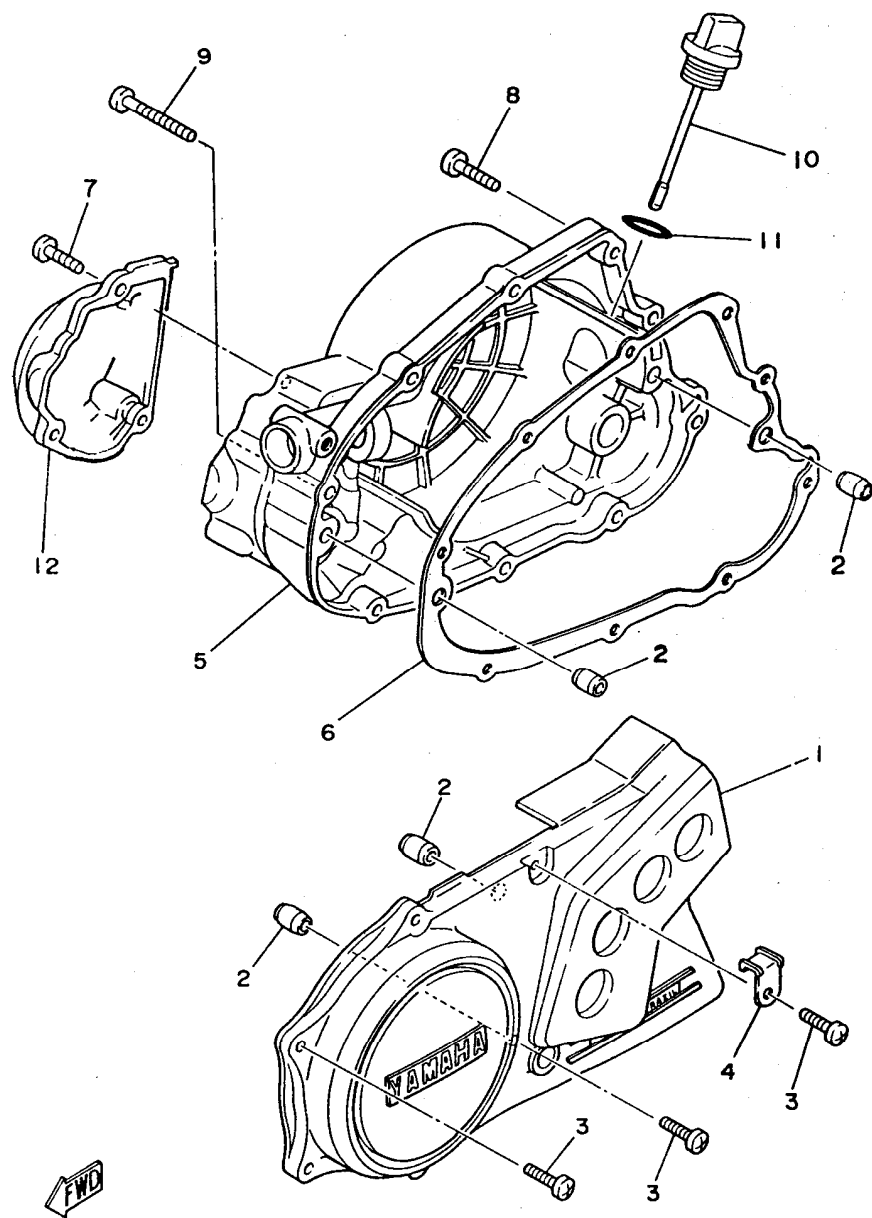


FIG. 08 - TAMPA DA CARÇAÇA

REF.Nº	CÓDIGO	DISCRIMINAÇÃO	QT.	OBS.
01	35N-E5411-10	TAMPA DO CÂRTER LE	01	
02	91810-02014-09	PINO GUIA	04	
03	92506-06020-09	PARAFUSO	06	
04	5L9-E5484-00	GRAMPO	01	
05	5L9-E5431-00-	TAMPA CARTER LD	01	
06	5L9-E5451-00	JUNTA DA TAMPA DO CARTER LD	01	
07	92506-06020-09	PARAFUSO	03	
08	92506-06025-09	PARAFUSO	08	
09	92506-06045-09	PARAFUSO	01	
10	2H3-E5362-00	TAMPA DO ÓLEO	01	
11	93210-19123-09	ANEL DE BORRACHA	01	
12	5L9-E5416-00	TAMPA DA BOMBA DE ÓLEO	01	

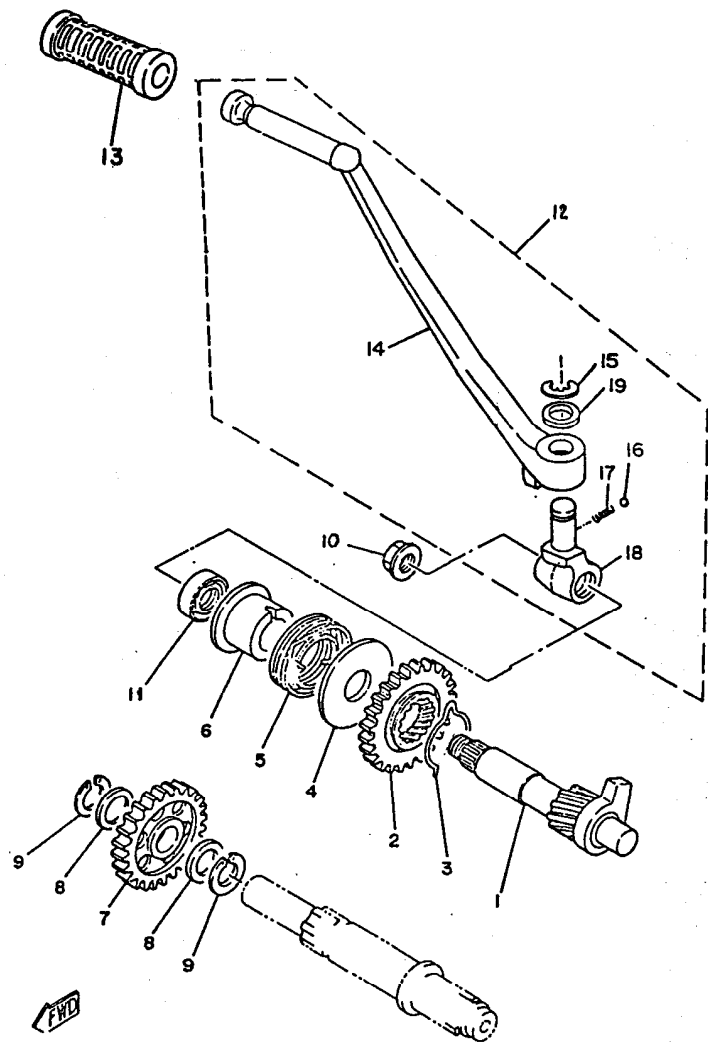


FIG. 09 – EIXO DO PEDAL DE PARTIDA

REF.Nº	CÓDIGO	DISCRIMINAÇÃO	QT.	OBS.
01	35N-15661-00	EIXO DE PARTIDA	01	
02	1W1-15641-00	ENGRENAGEM DE PARTIDA	01	
03	90468-26048	TRAVA DA ENGRENAGEM DE PARTIDA	01	
04	401-15676-00	GUIA DA MOLA	01	
05	90508-26450	MOLA	01	
06	1W1-15666-00	ESPAÇADOR	01	
07	5L9-E5651-00	ENGRENAGEM MOVIDA DA PARTIDA	01	
08	3V9-E7417-00	ARRUELA DE CALÇO	02	
09	93440-15012-09	ANEL TRAVA	02	
10	90185-10801-09	PORCA	01	
11	93101-17062-09	RETENTOR	01	
12	35N-E5620-10	CONJUNTO DO PEDAL DE PARTIDA	01	
13	502-19602-00	· CAPA DO PEDAL DE PARTIDA	01	
14	35N-E5611-10	· PEDAL DE PARTIDA	01	
15	93430-08007-09	· ANEL TRAVA	01	
16	93503-16802-09	· ESFERA	01	
17	90501-10459-09	· MOLA	01	
18	35N-E5621-10	· CUBO DO PEDAL DE PARTIDA	01	
19	90201-12541-09	· ARRUELA LISA	01	

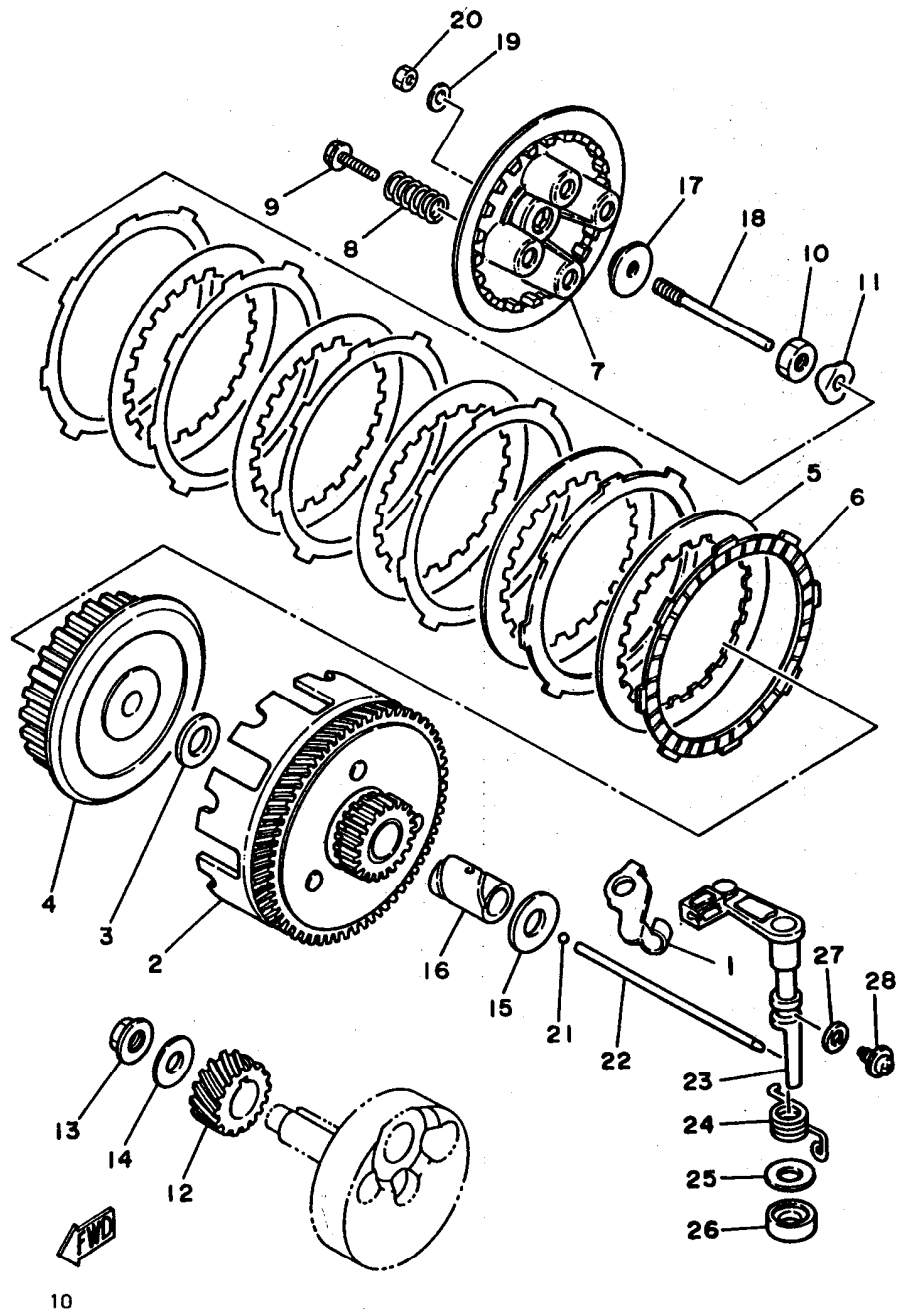


FIG. 10 - FRICÇÃO

REF.Nº	CÓDIGO	DISCRIMINAÇÃO	QT.	OBS.
01	23L-E5441-00	SUPORE DO CABO DA EMBREAGEM	01	
02	4Y2-16150-01	CONJ. DA ENGRENAGEM MOVIDA	01	
03	90201-17550-09	ARRUELA LISA	01	
04	18G-16371-00	CUBO DA FRICÇÃO	01	
05	1V1-16324-00	PLACA DA EMBREAGEM	05	
06	1V1-16321-00	DISCO DE FRICÇÃO	06	
07	18G-16351-00	PLACA DE PRESSÃO	01	
08	90501-20568-09	MOLA DE PRESSÃO	05	
09	90119-05020-09	PARAFUSO COM ARRUELA	05	
10	90170-14171-09	PORCA	01	
11	90215-14122-09	ARRUELA TRAVA	01	
12	401-16111-00-30	ENGRENAGEM PRIMÁRIA	01	
13	90179-12044-09	PORCA	01	
14	90208-12800-09	ARRUELA DE PRESSÃO	01	
15	90201-17550-09	ARRUELA LISA	01	
16	90560-17147-09	ESPAÇADOR	01	
17	5L9-E6358-00	GUIA DA HASTE DE PRESSÃO	01	
18	5L9-E6356-00	HASTE DE PRESSÃO	01	
19	92902-06200-09	ARRUELA LISA	01	
20	95302-06600-09	PORCA	01	
21	93503-16802-09	ESFERA	01	
22	23L-E6357-00	HASTE DE PRESSÃO	01	
23	5L9-E6380-01	ALAVANCA IMPULSORA	01	
24	90508-20345-09	MOLA	01	
25	90201-14217-09	ARRUELA	01	
26	93104-14800-09	RETENTOR	01	
27	90430-08069-09	GAXETA	01	
28	90149-08108-09	PARAFUSO	01	

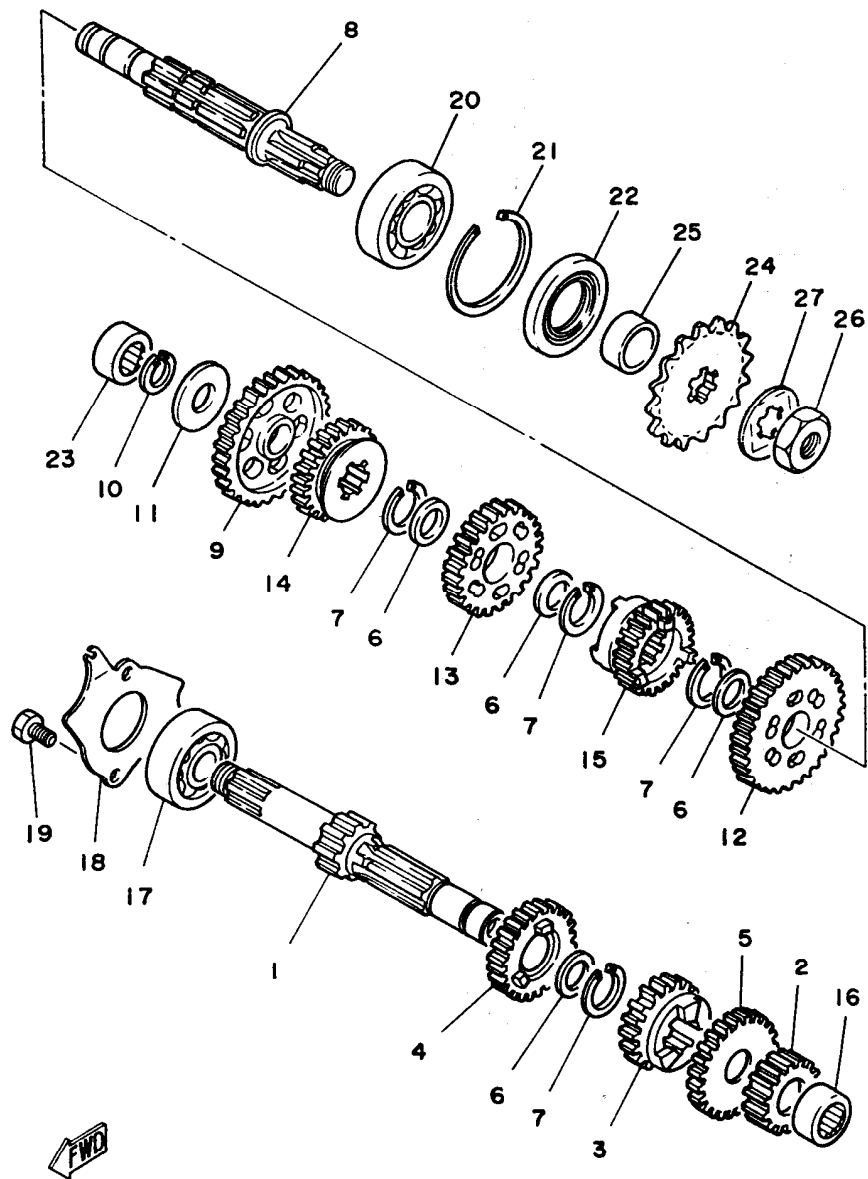


FIG. 11 – TRANSMISSÃO

REF.Nº	CÓDIGO	DISCRIMINAÇÃO	QT.	OBS.
01	23L-E7411-00	EIXO PRINCIPAL	01	
02	23L-E7121-00	ENGRENAGEM MOTORA DA 2ª	01	
03	42K-E7131-01	ENGRENAGEM MOTORA DA 3ª	01	
04	42K-E7141-01	ENGRENAGEM MOTORA DA 4ª	01	
05	42K-E7151-01	ENGRENAGEM MOTORA DA 5ª	01	
06	90201-20266-09	ARRUELA LISA	04	
07	93440-20043-09	ANEL TRAVA	04	
08	5L9-E7421-00	EIXO SECUNDÁRIO	01	
09	23L-E7211-00	ENGRENAGEM MOVIDA DA 1ª	01	
10	93440-15012-09	ANEL TRAVA	01	
11	5L9-E7416-00	ARRUELA DO EIXO MOTOR	01	
12	23L-E7221-10	ENGRENAGEM MOVIDA DA 2ª	01	
13	23L-E7231-00	ENGRENAGEM MOVIDA DA 3ª	01	
14	23L-E7241-00	ENGRENAGEM MOVIDA DA 4ª	01	
15	23L-E7251-00	ENGRENAGEM MOVIDA DA 5ª	01	
16	93311-31515	ROLAMENTO	01	
17	93306-303Y1-09	ROLAMENTO	01	
18	5L9-E7471-00	PLACA COBERTURA	01	
19	97322-06012-09	PARAFUSO	02	
20	93306-30401-09	ROLAMENTO	01	
21	93450-52010-09	ANEL TRAVA	01	
22	93102-28801-09	RETENTOR	01	
23	93311-31515	ROLAMENTO	01	
24	2H3-E7461-60	ENGRENAGEM MOTORA DA CORRENTE	01	
25	2H3-E7462-00	ESPAÇADOR	01	
26	90179-16801-09	PORCA	01	
27	90215-16127-09	ARRUELA TRAVA	01	

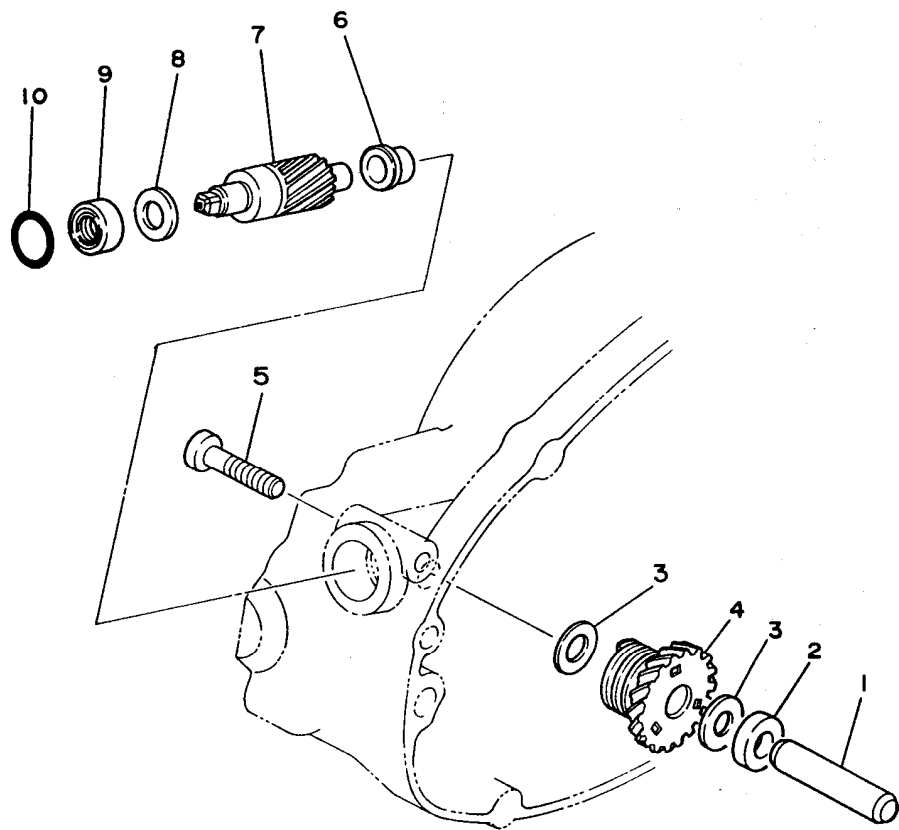


FIG. 12 – ENGRENAGENS DO TACÔMETRO

REF.Nº	CÓDIGO	DISCRIMINAÇÃO	QT.	OBS.
01	2H3-E7861-00	EIXO	01	
02	5L9-E7839-01	ESPAÇADOR	01	
03	2H3-E7837-01	CALÇO	02	
04	2H3-E7831-00	ENGRENAGEM MOTRIZ	01	
05	92506-06030-09	PARAFUSO	01	
06	2H3-E7843-00	BUCHA	01	
07	2H3-E7841-00	ENGRENAGEM MOVIDA	01	
08	2H3-E7837-01	CALÇO	01	
09	93109-08017-09	RETENTOR	01	
10	93210-14104-09	ANEL DE BORRACHA	01	



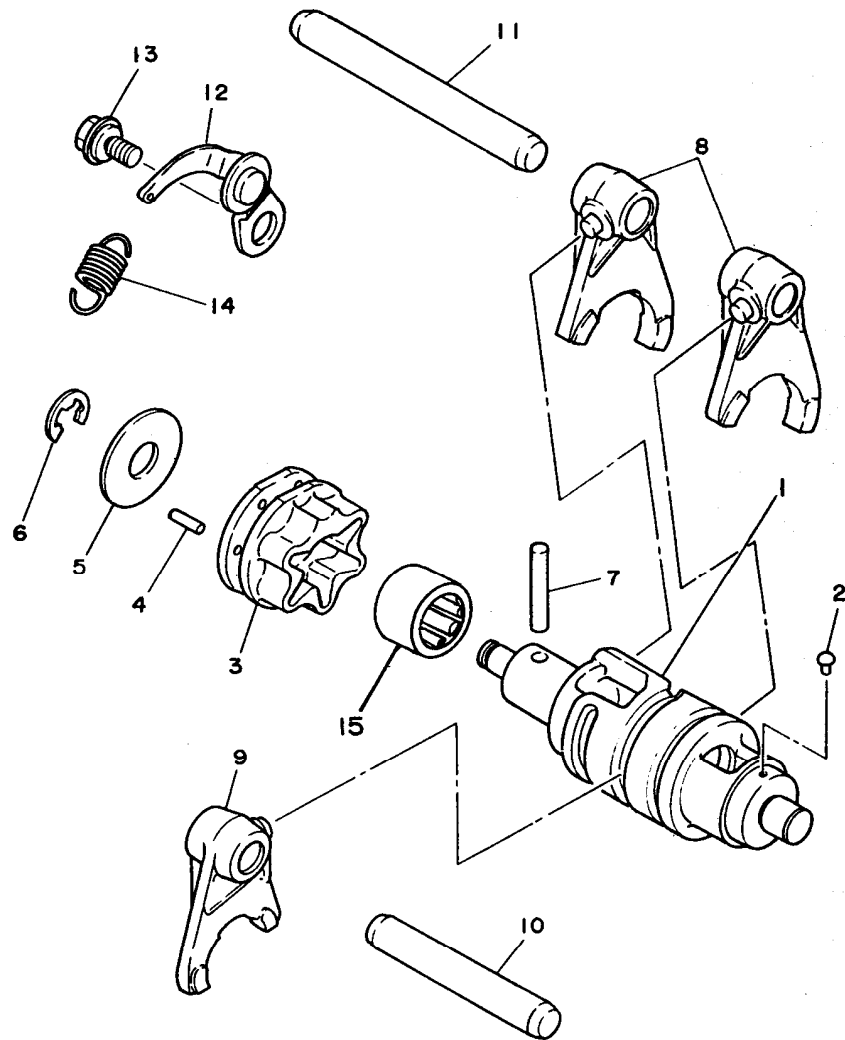


FIG. 13 – EIXO TRAMBULADOR

REF.Nº	CÓDIGO	DISCRIMINAÇÃO	QT.	OBS.
01	5L9-E8541-00	EIXO TRAMBULADOR	01	
02	2H3-E8542-00	PINO DO PONTO MORTO	01	
03	5L9-E8185-00	SEGMENTO	01	
04	93604-12803-09	PINO GUIA	06	
05	5L9-E8561-00	PLACA LATERAL	01	
06	93430-08006-09	ANEL TRAVA	01	
07	93604-30802-09	PINO GUIA	01	
08	2A6-18511-00	GARFO TRAMBULADOR 1	02	
09	5L9-18512-00	GARFO TRAMBULADOR 2	01	
10	5L9-E8531-00	BARRA GUIA DO GARFO 1	01	
11	5L9-E8535-00	BARRA GUIA DO GARFO 2	01	
12	5L9-E8140-00	ALAVANCA LIMITADORA DO CÂMBIO	01	
13	5L9-E8177-00	PARAFUSO	01	
14	90506-09156-09	MOLA	01	
15	93315-21813	ROLAMENTO	01	

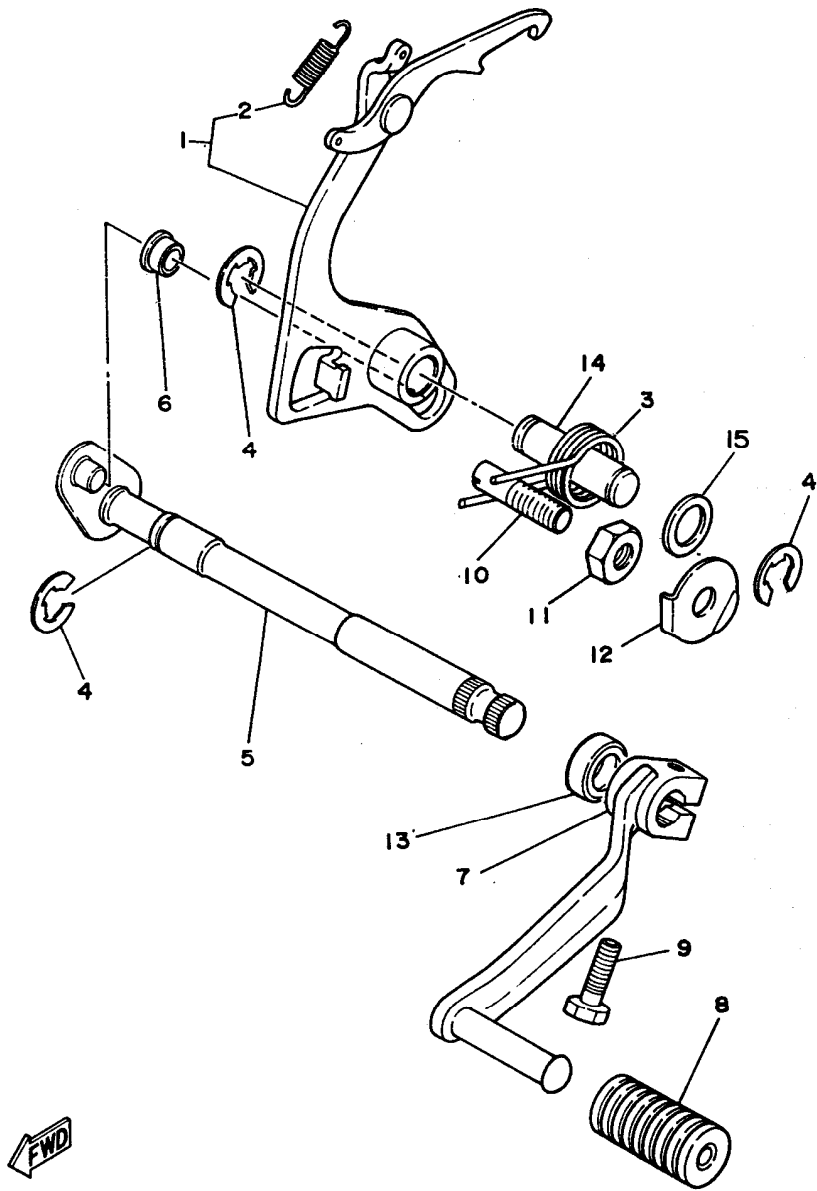


FIG. 14 – EIXO E PEDAL DE CÂMBIO

REF.Nº	CÓDIGO	DISCRIMINAÇÃO	QT.	OBS.
01	23K-E8120-00	ALAVANCA DE MUDANÇA	01	
02	90506-08155-09	MOLA DE TENSÃO	01	
03	90508-32349-09	MOLA	01	
04	93430-10801-09	ANEL TRAVA	03	
05	35N-E8101-00	EIXO DE MUDANÇA	01	
06	5L9-E8178-00	ROLETE DO CÂMBIO	01	
07	35N-E8111-10	PEDAL DE CÂMBIO	01	
08	502-19901-00	CAPA DO PEDAL DE CÂMBIO	01	
09	97322-06020-09	PARAFUSO	01	
10	90149-08111-09	PARAFUSO	01	
11	90170-08029-09	PORCA	01	
12	90215-08014-09	ARRUELA TRAVA	01	
13	93101-12800-09	RETENTOR	01	
14	5L9-E8197-00	EIXO	01	
15	90201-12163-09	ARRUELA LISA	01	

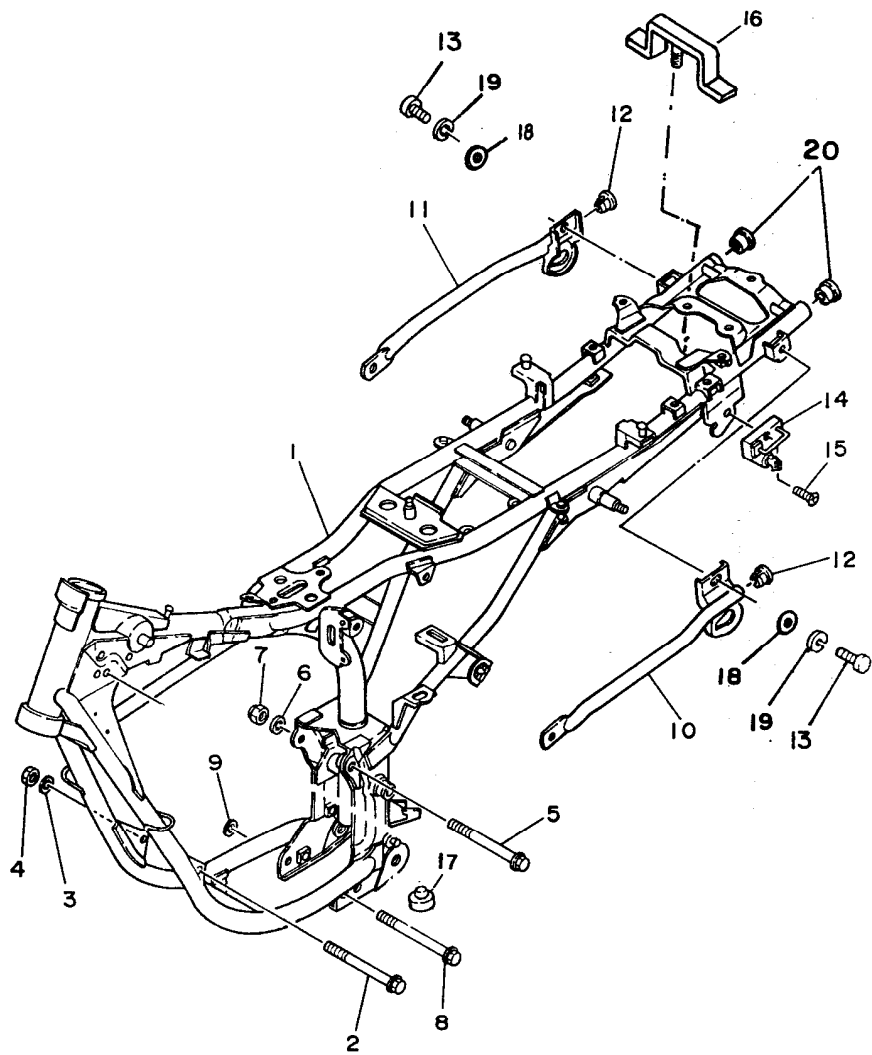


FIG. 15 - CHASSI

REF.Nº	CÓDIGO	DISCRIMINAÇÃO	QT.	OBS.
01	35N-F1110-02	CHASSI COMPLETO PRETO	01	
02	90105-08099-09	PARAFUSO	01	
03	92902-08100-09	ARRUELA DE PRESSÃO	01	
04	95702-08100-09	PORCA	01	
05	90105-10039-09	PARAFUSO	01	
06	92902-10100-09	ARRUELA DE PRESSÃO	01	
07	95702-10100-09	PORCA	01	
08	90109-10806-09	PARAFUSO	01	
09	92902-10100-09	ARRUELA DE PRESSÃO	01	
10	35N-F1165-10	APOIO PARA ESTACIONAMENTO LE	01	
11	35N-F1275-10	APOIO PARA ESTACIONAMENTO LD	01	
12	35N-F1289-00	PROTECTOR DE BORRACHA	02	
13	97202-08015-09	PARAFUSO	02	
14	35N-F1398-01	TRAVA CAPACETE	01	
15	92702-06030-09	PARAFUSO	01	
16	35N-F4737-00	AMORTIZADOR DO SELIM	01	
17	23L-F7114-AO	ENCOSTO CAVALETE CENTRAL	01	
18	92902-08200-09	ARRUELA LISA	02	
19	92902-08100-09	ARRUELA DE PRESSÃO	02	
20	90338-18122-09	TAMPA	02	

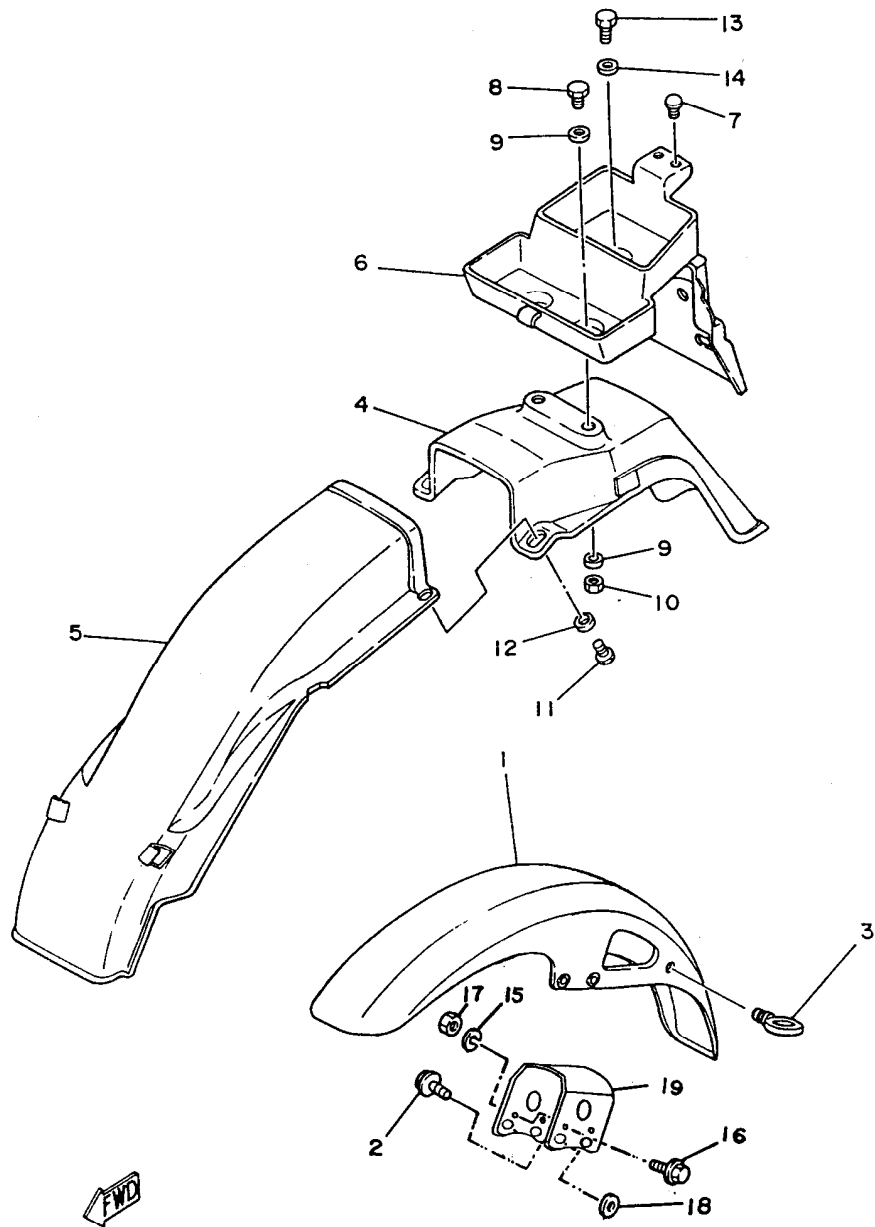


FIG. 16 – PARALAMA DIANTEIRO E TRASEIRO

REF.Nº	CÓDIGO	DISCRIMINAÇÃO	QT.	OBS.
01	23L-F1511-00-BN	PARALAMA DIANTEIRO VERMELHO	01	VM
	23L-F1511-00-33	PARALAMA DIANTEIRO PRETO	01	PT
02	95822-06016-09	PARAFUSO COM ARRUELA	04	
03	23L-F1518-00	FIXADOR DE CABO	01	
04	35N-F1611-00	PARALAMA TRASEIRO	01	
05	35N-F1629-01	PROTECTOR DE POEIRA	01	
06	35N-F160A-00	SUPORTE DA LANTERNA	01	
07	23L-F1717-01	AMORTIZADOR	02	
08	97302-06020-09	PARAFUSO	02	
09	90201-06055-09	ARRUELA LISA	04	
10	95301-06600-09	PORCA	02	
11	97302-06016-09	PARAFUSO	02	
12	90201-06055-09	ARRUELA LISA	02	
13	97302-06016-09	PARAFUSO	01	
14	90201-06055-09	ARRUELA LISA	01	
15	92901-05100-09	ARRUELA DE PRESSÃO	04	
16	97501-05216-09	PARAFUSO	04	
17	95301-05600-09	PORCA	04	
18	2H3-F1512-70-20	CALÇO	04	
19	23L-F1512-00	SUPORTE DO PARALAMA	01	

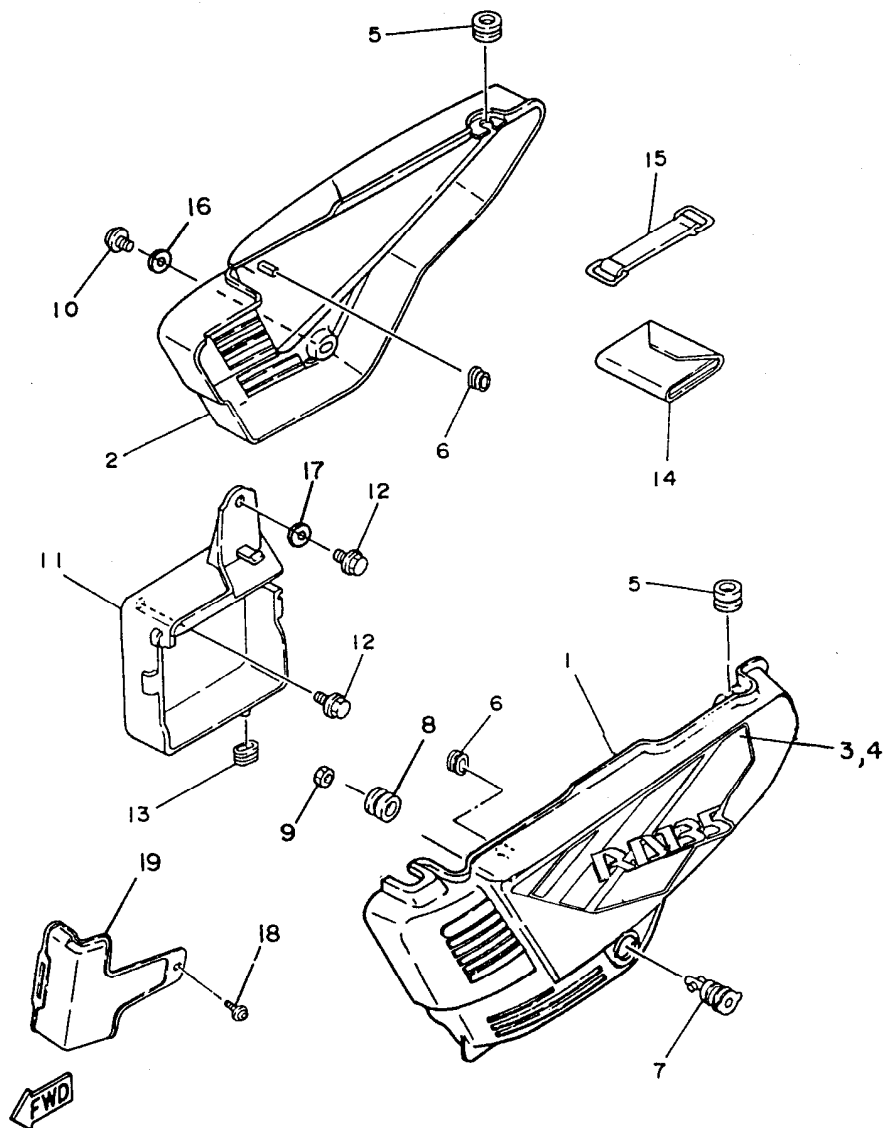


FIG. 17 – TAMPAS LATERAIS

REF.Nº	CÓDIGO	DISCRIMINAÇÃO	QT.	OBS.
01	2MW-F1710-50	TAMPA LATERAL LE VERMELHA	01	VM
	2MW-F1710-60	TAMPA LATERAL LE PRETA	01	PT
02	2MW-F1720-50	TAMPA LATERAL LD VERMELHA	01	
	2MW-F1720-60	TAMPA LATERAL LD PRETA	01	
03	2MW-F1781-50	GRÁF. TAMPA LATERAL LE VERMELHA	01	VM
	2MW-F1781-60	GRÁF. DA TAMPA LATERAL LE PRETA	01	PT
04	2MW-F1782-50	GRÁF. TAMPA LATERAL LD VERMELHA	01	
	2MW-F1782-60	GRÁF. DA TAMPA LATERAL LD PRETA	01	
05	90480-12053-09	ILHO DE BORRACHA	02	
06	90480-01141-09	ILHO DE BORRACHA	02	
07	35N-F1780-00	TRAVA DA TAMPA LATERAL	01	
08	90480-24186-09	ILHO DE BORRACHA	01	
09	90170-22187-09	PORCA	01	
10	92506-06016-09	PARAFUSO	01	
11	42K-F177G-00	CAIXA DA BATERIA	01	
12	92502-06012-09	PARAFUSO	02	
13	90480-01141-09	ILHO DE BORRACHA	01	
14	2H3-F8100-10	CONJUNTO DE FERRAMENTAS	01	
15	35N-F1376-01	CINTO DE FERRAMENTAS	01	
16	92906-06600-09	ARRUELA LISA	01	
17	90201-06055-09	ARRUELA LISA	01	
18	90159-06033-09	PARAFUSO COM ARRUELA	01	
19	42K-F177E-00	TAMPA DA CAIXA DA BATERIA	01	

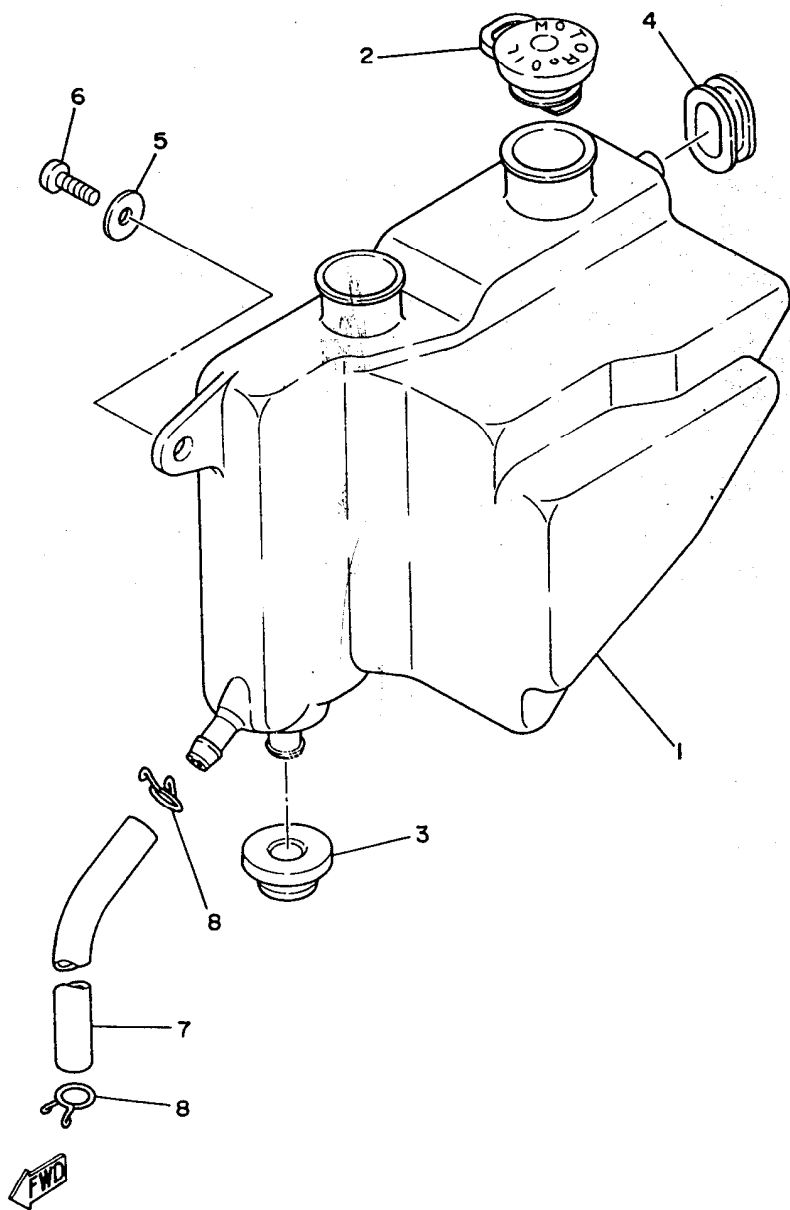


FIG. 18 – TANQUE DE ÓLEO

REF.Nº	CÓDIGO	DISCRIMINAÇÃO	QT.	OBS.
01	23L-F1751-01	TANQUE DE ÓLEO	01	
02	3V9-F1771-00	TAMPA DO TANQUE DE ÓLEO	01	
03	90480-18171-09	ILHO DE BORRACHA	01	
04	90480-16278-09	ILHO DE BORRACHA	01	
05	90202-06067-09	ARRUELA	01	
06	92502-06015-09	PARAFUSO	01	
07	90445-09113-09	TUBO (Ø5 x Ø9 x 485 mm)	01	
08	90467-08800-09	CLIP	02	

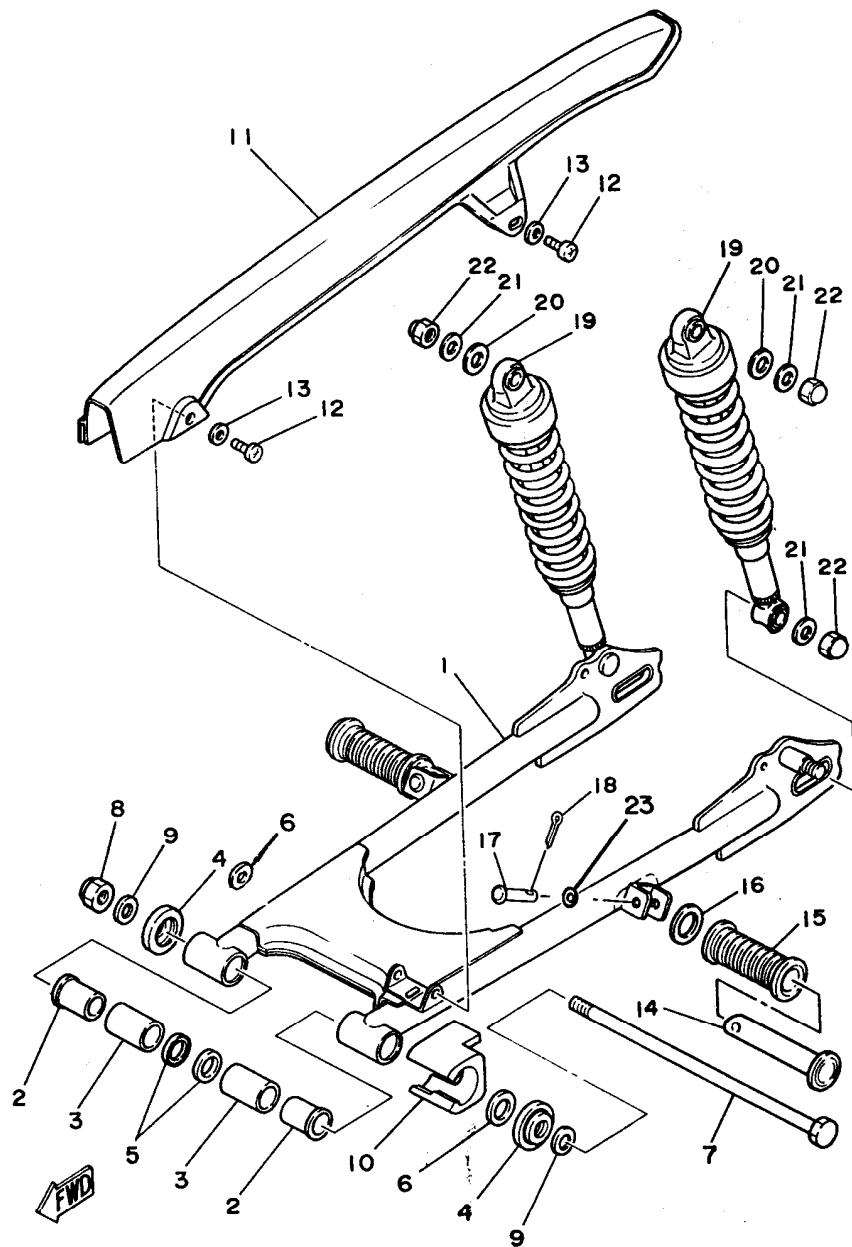


FIG. 19 - GARFO TRASEIRO

REF.Nº	CÓDIGO	DISCRIMINAÇÃO	QT.	OBS.
01	35N-F2110-00	GARFO TRASEIRO COMPLETO	01	
02	90386-18099-09	BUCHA	02	
03	90380-12120-09	BUCHA	02	
04	23L-F2128-00	CAPA PROTETORA	02	
05	93109-18807-09	RETENTOR	02	
06	23L-F2127-00	ARRUELA DE CALÇO	02	
07	35N-F2141-01	EIXO DO GARFO TRASEIRO	01	
08	90185-12801-09	PORCA	01	
09	92902-12600-09	ARRUELA LISA	02	
10	23L-F2151-00	PROTETOR DA CORRENTE	01	
11	23L-F2311-00	CAPA DA CORRENTE	01	
12	92502-06012-09	PARAFUSO	02	
13	90201-06067-09	ARRUELA LISA	02	
14	503-F7431-01	ESTRIBO TRASEIRO	02	
15	503-F7433-01	CAPA DO ESTRIBO TRASEIRO	02	
16	90201-20806-09	ARRUELA (20,5 x 32 x 2)	02	
17	90255-06802-09	PINO	02	
18	91402-16012-09	CONTRA-PINO	02	
19	35N-F2210-01	AMORTECEDOR TRASEIRO	02	
20	90201-14801-09	ARRUELA LISA	02	
21	90201-10805-09	ARRUELA LISA	04	
22	95302-10800-09	PORCA	04	
23	92902-06200-09	ARRUELA LISA	02	

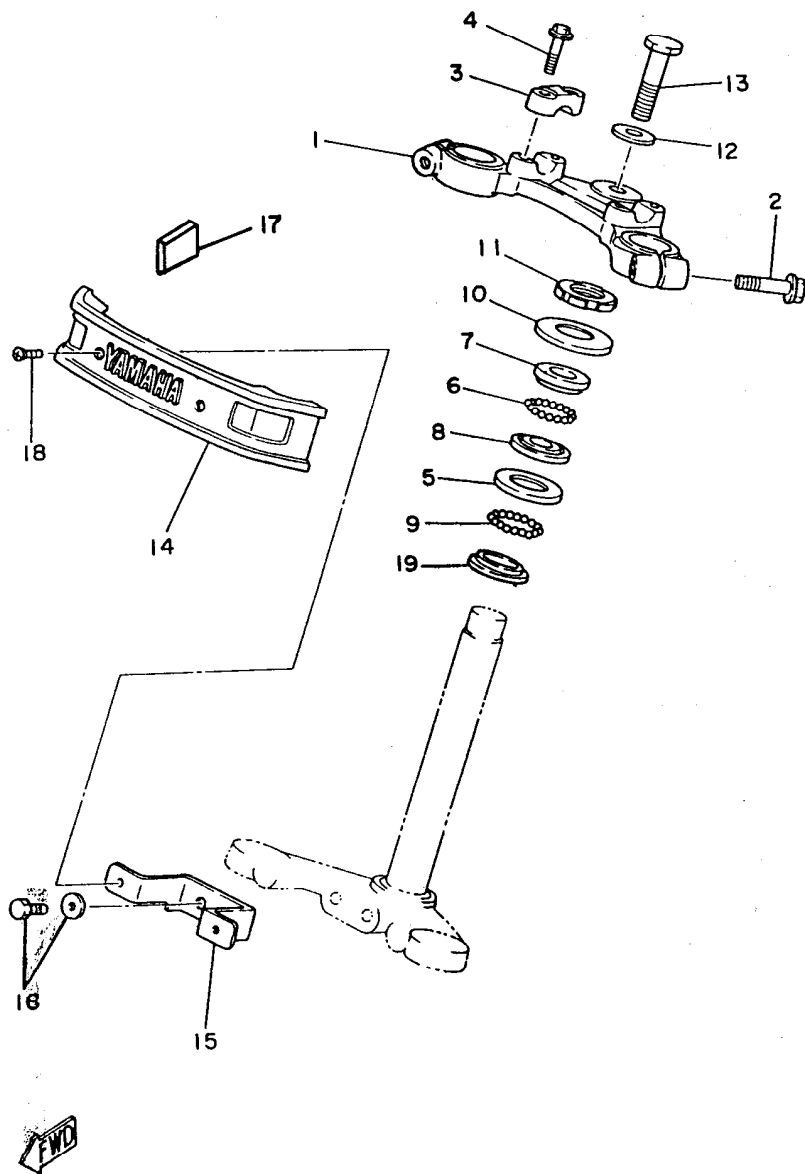


FIG. 20 - MESA DO GUIDÃO

REF.Nº	CÓDIGO	DISCRIMINAÇÃO	QT.	OBS.
01	23L-F3435-00	SUPORTE SUP. DO GARFO DIANTEIRO	01	
02	95822-08040-09	PARAFUSO	02	
03	3V9-F3441-00	FIXADOR SUPERIOR DO GUIDÃO	02	
04	95822-08035-09	PARAFUSO	04	
05	156-23412-00	PISTA DE ESFERAS Nº 2	01	
06	93503-16802-09	ESFERAS	22	
07	122-23411-00	PISTA DE ESFERAS Nº 1	01	
08	122-23412-00	PISTA DE ESFERAS Nº 2	01	
09	93501-04803-09	ESFERAS	19	
10	23L-F3416-00	CAPA DA PISTA DE ESFERAS	01	
11	23L-F3454-00	PORCA	01	
12	90209-10800-09	ARRUELA (10,5 x 34 x 4,5)	01	
13	3V9-F3451-00	PARAFUSO	01	
14	23L-F317L-20	EMBLEMA FRONTAL	01	
15	23L-F317E-00	SUPORTE DO EMBLEMA FRONTAL	01	
16	97506-06216-09	PARAFUSO COM ARRUELA	02	
17	23L-F317J-00	AMORTIZADOR	02	
18	98606-04014-09	PARAFUSO	02	
19	156-23411-00	PISTA DE ESFERA Nº 1	01	

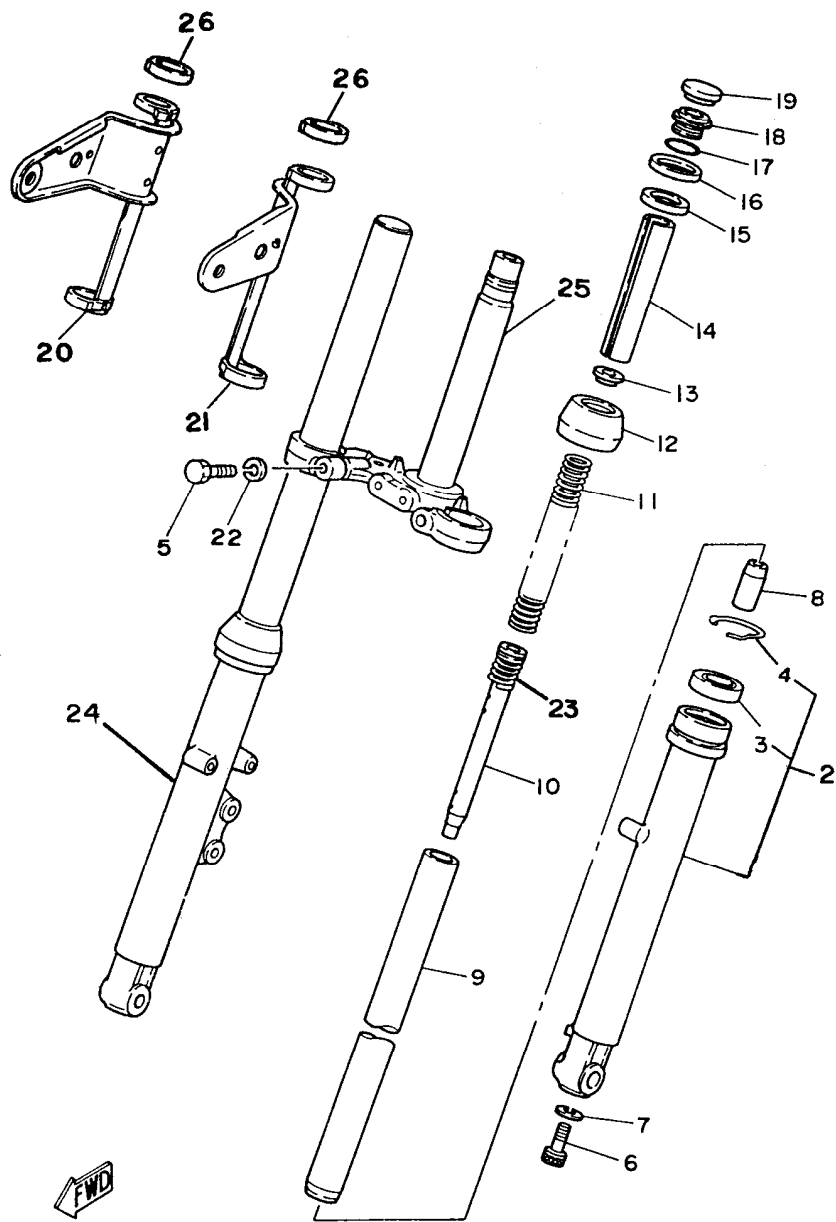


FIG. 21 - GARFO TELESCÓPICO

REF.Nº	CÓDIGO	DISCRIMINAÇÃO	QT.	OBS.
01	VEJA OBS.	CONJUNTO DO GARFO DIANTEIRO OBS.: É comercializado somente desmembrado.	01	
02	35N-F3106-10	TUBO EXTERNO COMPLETO LE	01	
03	3V9-F3145-00	· RETENTOR	02	
04	93410-41001-09	· ANEL TRAVA	02	
05	3V9-F3346-01	PARAFUSO	02	
06	3V9-F3181-01	PARAFUSO	02	
07	90201-10801-09	ARRUELA	02	
08	3V9-F3173-00	VÁLVULA DE PRESSÃO DE ÓLEO	02	
09	23L-F3110-00	TUBO INTERNO	02	
10	2MX-F3170-10	CILINDRO DO TUBO INTERNO	02	
11	42K-F3141-00	MOLA	02	
12	3V9-F3144-00	PROTETOR DE POEIRA	02	
13	3V9-F3142-00	GUIA DA MOLA SUPERIOR	02	
14	23L-F3113-00	ESPAÇADOR	02	
15	3V9-F3163-00	AMORTIZADOR	02	
16	23L-F3122-10	CAPA	02	
17	3V9-F3147-00	ANEL DE BORRACHA	02	
18	3V9-F3111-00	TAMPA DO TUBO INTERNO	02	
19	3V9-F3168-00	TAMPA DE BORRACHA	02	
20	42K-F3131-00	SUPORTE DO FAROL LD	01	
21	42K-F3121-00	SUPORTE DO FAROL LE	01	
22	92902-10100-09	ARRUELA DE PRESSÃO	02	
23	3V9-F3151-00	MOLA DO CILINDRO DO GARFO	02	
24	35N-F3107-10	TUBO EXTERNO COMPLETO LD	01	
25	23L-F3340-00	SUPORTE INFERIOR COMPLETO	01	
26	3V9-F3112-00	PLACA	02	

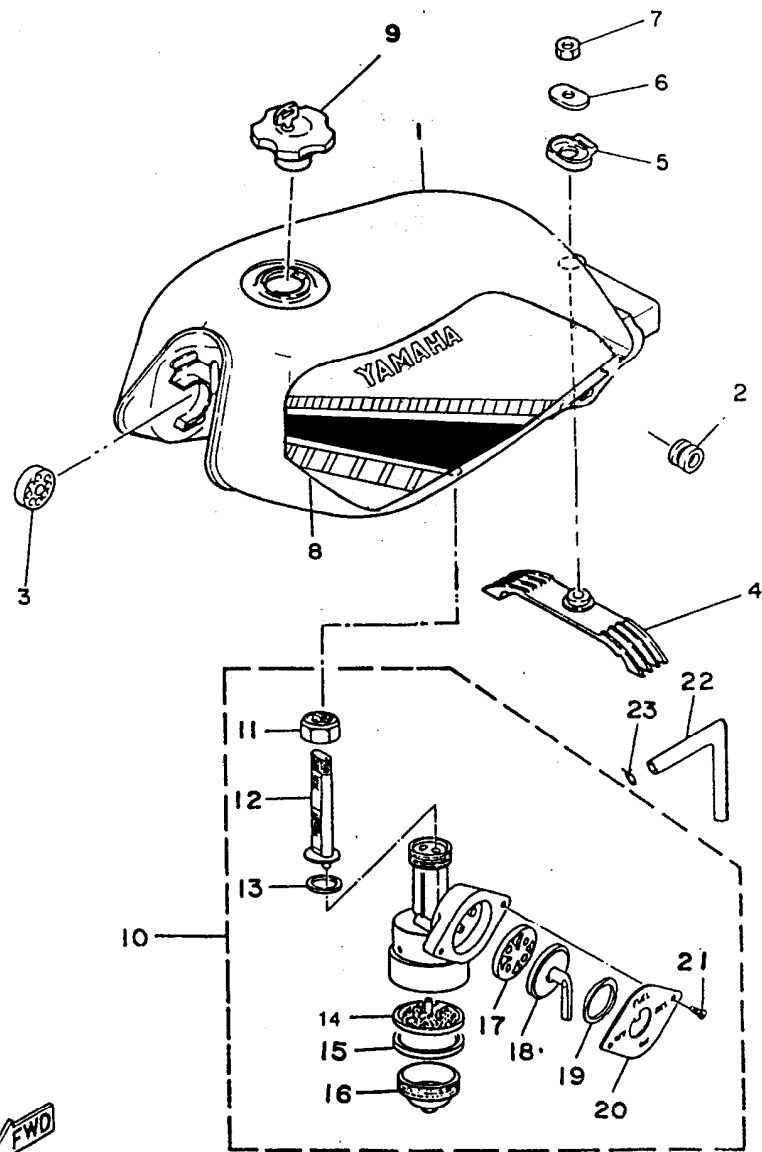


FIG. 22 – TANQUE DE GASOLINA

REF.Nº	CÓDIGO	DISCRIMINAÇÃO	QT.	OBS.
01	2MW-F4110-50	TANQUE DE GASOLINA VERMELHO	01	VM
	2MW-F4110-60	TANQUE DE GASOLINA PRETO	01	PT
02	90480-01141-09	ILHO DE BORRACHA	02	
03	23L-F4181-00	GUIA DO AMORTIZADOR	02	
04	35N-F4182-01	GUIA DO AMORTIZADOR	01	
05	23L-F4183-00	GUIA DO AMORTIZADOR	01	
06	23L-F4186-00	ARRUELA ESPECIAL	01	
07	98802-08200-09	PORCA	01	
08	2MW-F4240-50	CONJ. GRAF. TANQ. DE GASOLINA VM.	01	VM
	2MW-F4240-60	CONJ. GRAF. TANQ. DE GASOLINA PT.	01	PT
09	23L-F4650-02	TAMPA DO TANQUE DE GASOLINA	01	
10	23L-F4500-02	CONJ. DA TORNEIRA DE GASOLINA	01	
11	3VC-F4531-00	· PORCA DA TORNEIRA DE GASOLINA	01	
12	23L-F4536-00	· SUB-FILTRO DA TORNEIRA	01	
13	3VC-F4532-00	· GAXETA	01	
14	502-F4515-10	· FILTRO TORNEIRA	01	
15	23L-F4522-00	· ANEL "O" RING	01	
16	502-F4521-00	· TAMPA	01	
17	23L-F4523-01	· GAXETA DA ALAVANCA DA TORNEIRA	01	
18	23L-F4524-00	· ALAVANCA DA TORNEIRA	01	
19	23L-F4518-00	· ARRUELA ONDULADA	01	
20	23L-F4525-00	· PLACA DE INDICAÇÃO	01	
21	98502-04008-09	· PARAFUSO	02	
22	90445-09083-09	TUBO (Ø5 X Ø9 X 155mm)	01	
23	90467-08800-09	CLIP	02	

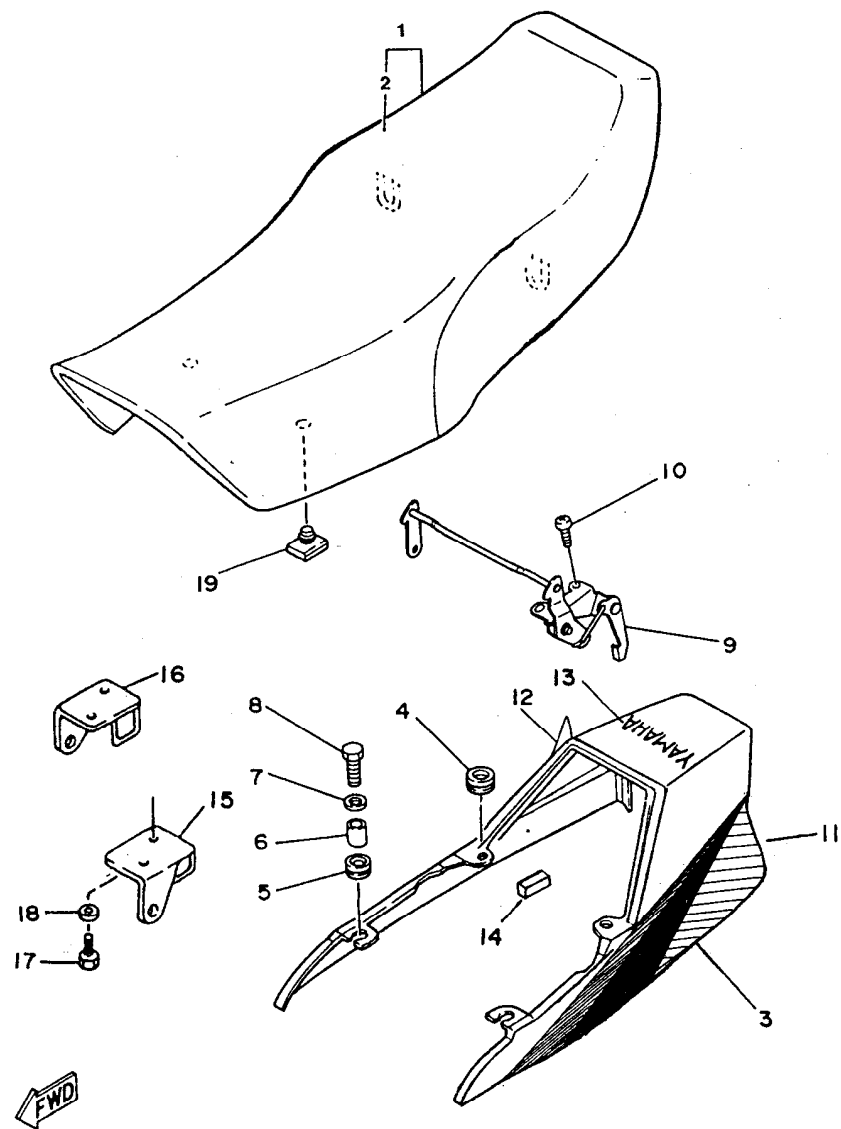


FIG. 23 - ASSENTO E RABETA

REF.Nº	CÓDIGO	DISCRIMINAÇÃO	QT.	OBS.
01	35N-F4730-20	SELIM DUPLO COMPLETO	01	
02	2WL-F4731-00	· CAPA DO ASSENTO	01	
03	2MW-F4750-50	RABETA DO ASSENTO VERMELHA	01	VM
	2MW-F4750-60	RABETA DO ASSENTO PRETA	01	PT
04	90480-12072-09	ILHO DE BORRACHA	02	
05	90480-12053-09	ILHO DE BORRACHA	02	
06	90560-06002-09	ESPAÇADOR	02	
07	90201-06067-09	ARRUELA LISA	02	
08	97302-06020-09	PARAFUSO	02	
09	35N-F4780-00	CONJ. TRAVA DO ASSENTO	01	
10	98502-05012-09	PARAFUSO	03	
11	2MW-F477N-50	GRAF. DA RABETA ESQ. VERMELHA	01	
	2MW-F477N-60	GRÁF. DA RABETA ESQ. PRETA	01	
12	2MW-F477M-50	GRÁF. DA RABETA DIR. PRETA VERM.	01	
	2MW-F477M-60	GRÁF. DA RABETA DIR. PRETA	01	
13	2MW-F4786-50-BN	EMBLEMA YAMAHA	01	
	2MW-F4786-50-33	EMBLEMA YAMAHA	01	
14	35N-F475Y-00	AMORTIZADOR	02	
15	35N-F4716-00	SUPORTE DO ASSENTO LE	01	
16	35N-F4719-00	SUPORTE DO ASSENTO LD	01	
17	97302-06016-09	PARAFUSO	04	
18	92902-06100-09	ARRUELA DE PRESSÃO	04	
19	503-29472-00	AMORTIZADOR	04	

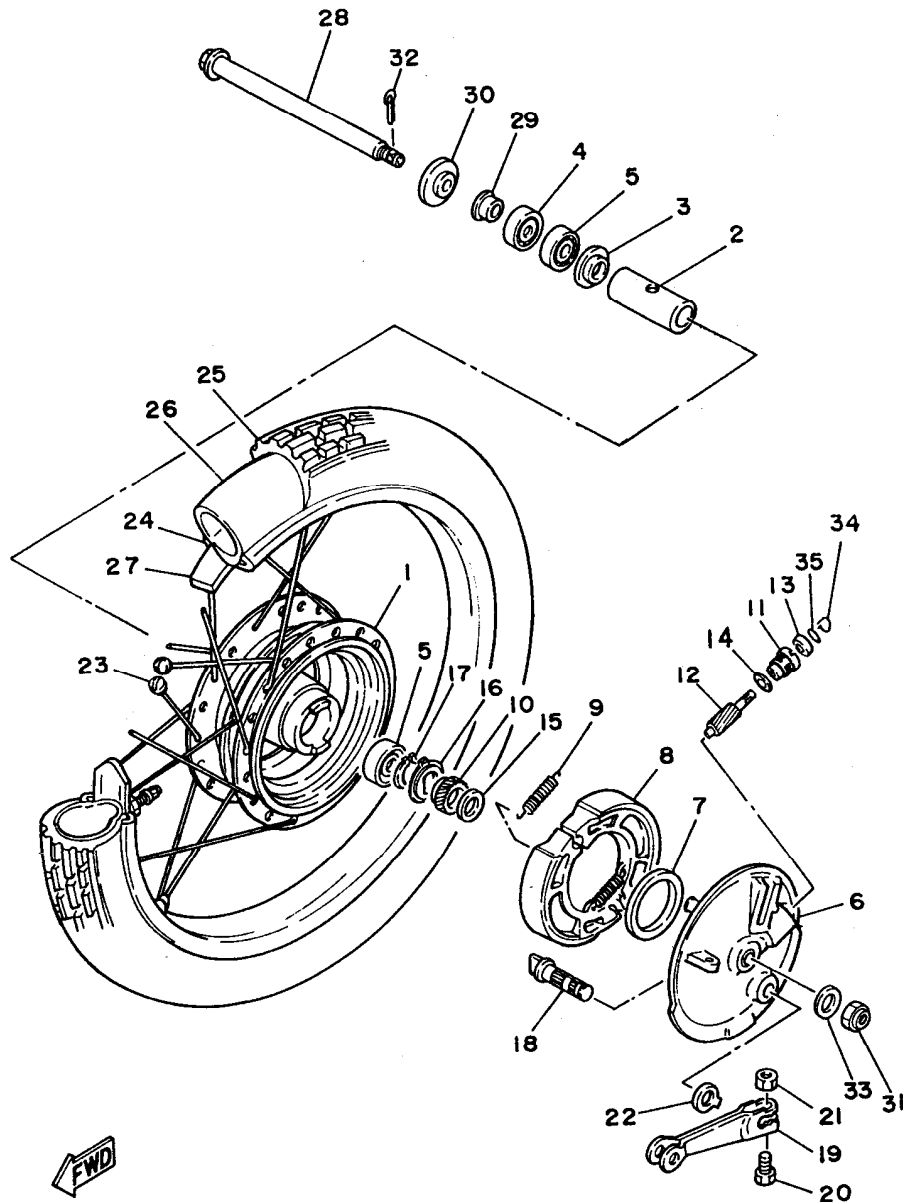


FIG. 24 - RODA DIANTEIRA

REF.Nº	CÓDIGO	DISCRIMINAÇÃO	QT.	OBS.
01	35N-F5111-10	CUBO DA RODA DIANTEIRA	01	
02	3T3-F5117-00	ESPAÇADOR	01	
03	503-29512-00	PROTECTOR DE POEIRA	01	
04	93102-18008-09	RETENTOR	01	
05	93306-30103-09	ROLAMENTO (6301 Z)	02	
06	35N-F5121-10	PRATO DA SAPATA DO FREIO	01	
07	93105-47007-09	RETENTOR	01	
08	504-F5330-00	CONJ. DA SAPATA DO FREIO	01	
09	90506-16801-09	MOLA DO RETORNO	02	
10	2H3-F5135-00	ENGRENAGEM MOTRIZ	01	
11	502-F5136-00	BUCHA	01	
12	2H3-F5138-00	ENGRENAGEM DO VELOCÍMETRO	01	
13	93104-07003-09	RETENTOR	01	
14	90201-07802-09	ARRUELA LISA (7 x 12 x 0,8)	01	
15	90201-20804-09	ARRUELA LISA	02	
16	502-29514-00	ENCOSTO DA ENGR. DO VELOCÍM.	01	
17	93410-20800-09	ANEL TRAVA	01	
18	248-25351-10	EIXO, CAMES 1	01	
19	2N6-25155-00	ALAVANCA DO EIXO DE CAMES	01	
20	90101-06278-09	PARAFUSO	01	
21	95302-06600-09	PORCA	01	
22	3Y6-2533A-01	PLACA INDICATIVA	01	
23	504-F5395-00	FIXADOR DE RAIOS	36	
	2H3-F5196-00	RAIO INTERNO	18	
	2H3-F5197-00	RAIO EXTERNO	18	
24	94414-18007-09	ARO (1,40 x 18)	01	
25	94127-188C9-09	PNEU DIANTEIRO (2,75 x 18)	01	PIRELLI
26	94227-18851-09	CÂMARA DE AR (2,75 x 18)	01	PIRELLI
27	94325-18800-09	CINTO DO ARO	01	
28	502-F5381-01	EIXO DA RODA DIANTEIRA	01	
29	2H2-F5183-60	ESPAÇADOR	01	

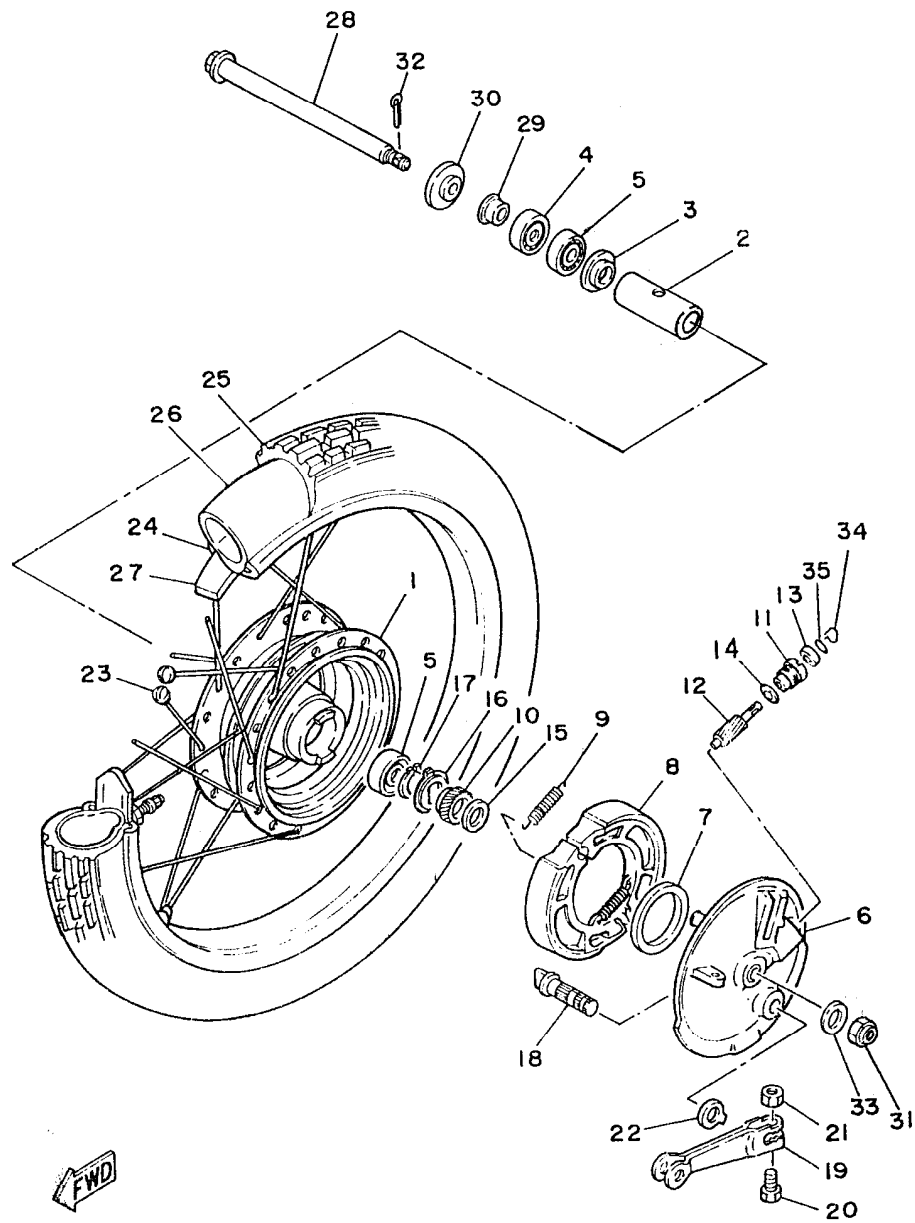


FIG. 24 - RODA DIANTEIRA

REF.Nº	CÓDIGO	DISCRIMINAÇÃO	QT.	OBS.
30	90201-12362-09	ARRUELA LISA	01	
31	90171-12801-09	PORCA DO EIXO DA RODA	01	
32	91402-30028-09	CONTRA PINO	01	
33	90201-12362-09	ARRUELA LISA	02	
34	502-29513-00	PRESILHA	01	
35	93210-14104-09	ANEL DE BORRACHA	01	

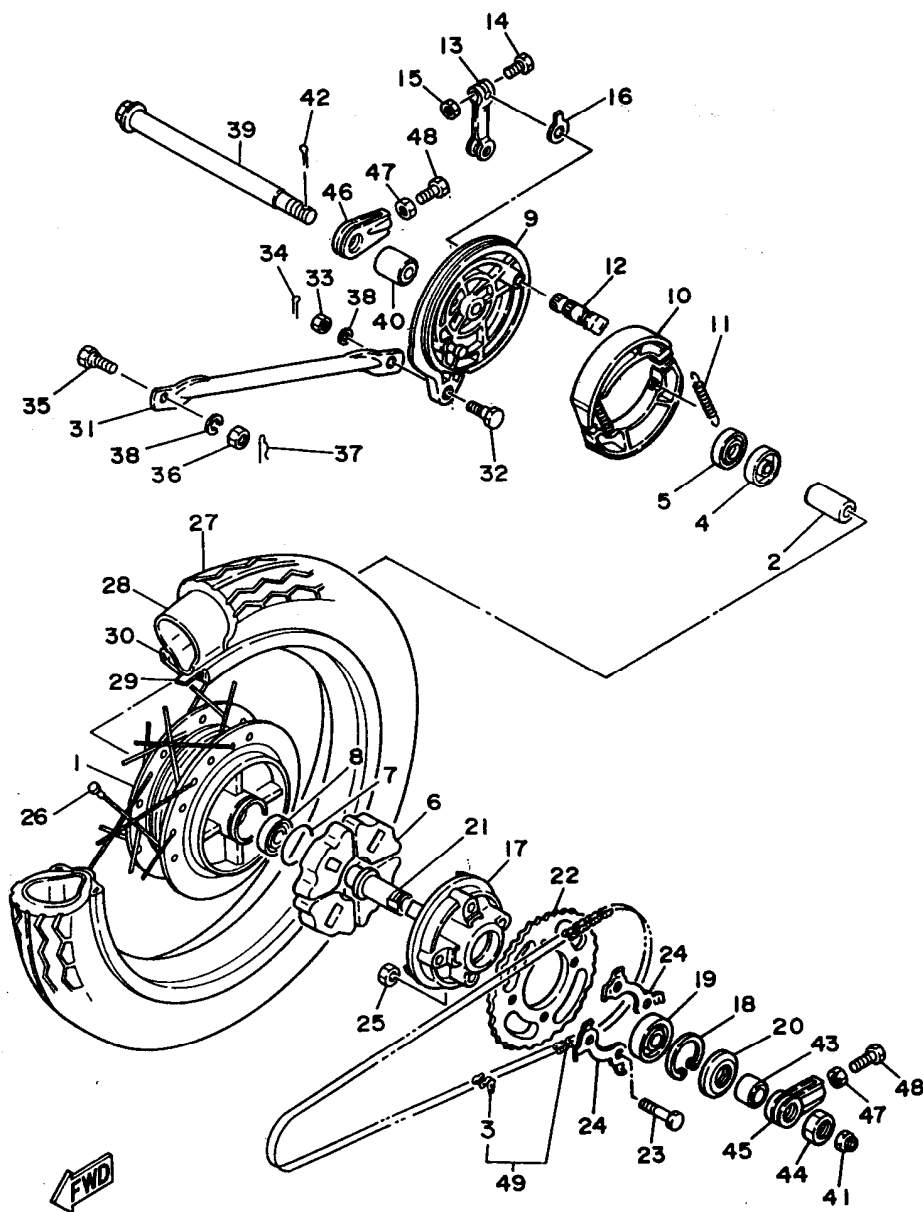


FIG. 25 - RODA TRASEIRA

REF.Nº	CÓDIGO	DISCRIMINAÇÃO	QT.	OBS.
01	42K-F5311-00	CUBO DA RODA TRASEIRA	01	
02	90560-15800-09	ESPAÇADOR	01	
03	94604-28001-09	EMENDA DA CORRENTE	01	
04	93306-20205-09	ROLAMENTO	01	
05	93104-22018-09	RETENTOR	01	
06	502-29536-00	AMORTIZADOR	04	
07	93210-42101-09	ANEL DE BORRACHA	01	
08	93306-20204-09	ROLAMENTO	01	
09	42K-F5321-00	PRATO DA SAPATA DO FREIO	01	
10	504-F5330-00	CONJUNTO DA SAPATA DO FREIO	01	
11	90506-16801-09	MOLA	02	
12	248-25351-10	EIXO DE CAMES	01	
13	IRO-25355-00	ALAVANCA DO EIXO DE CAMES	01	
14	90101-06278-09	PARAFUSO	01	
15	95302-06600-09	PORCA	01	
16	3Y6-2533A-01	PLACA INDICATIVA	01	
17	42K-F5366-00	CUBO DA EMBREAGEM	01	
18	93420-42007-09	ANEL TRAVA	01	
19	93306-00406-09	ROLAMENTO	01	
20	93106-26005-09	RETENTOR	01	
21	23L-F5387-00	EIXO DA COROA	01	
22	42K-F5439-30	COROA 39 DENTES	01	
23	90109-08803-09	PARAFUSO	04	
24	23L-F5412-00	ARRUELA DUPLA	02	
25	98802-08200-09	PORCA	04	
26	504-F5395-00	FIXADOR DOS RAIOS	36	
	504-F5396-00	RAIO INTERNO	18	
	504-F5397-00	RAIO EXTERNO	18	
27	94127-18888-09	PNEU TRASEIRO (2,75S x 18)	01	PIRELLI
28	94227-18851-09	CÂMARA DE AR (2,75S x 18M)	01	PIRELLI
29	94325-18800-09	CINTO DO ARO	01	

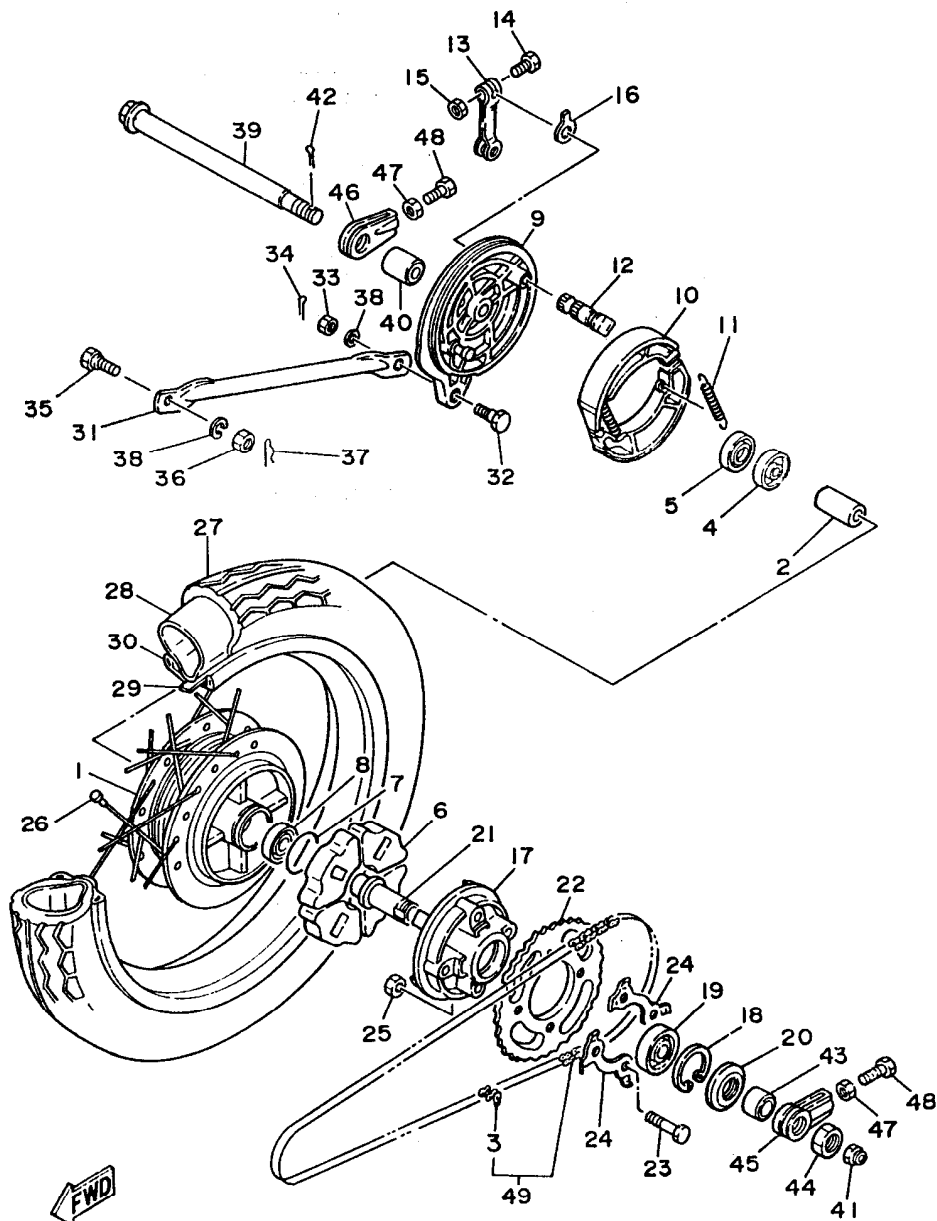


FIG. 25 - RODA TRASEIRA

REF.Nº	CÓDIGO	DISCRIMINAÇÃO	QT.	OBS.
30	94416-18018-09	ARO DA RODA	01	
31	3V9-F5371-10	BARRA DE TENSÃO	01	
32	90109-08801-09	PARAFUSO	01	
33	98802-08200-09	PORCA	01	
34	91402-20012-09	CONTRA PINO	01	
35	90109-08804-09	PARAFUSO	01	
36	98802-08200-09	PORCA	01	
37	91402-20012-09	CONTRA PINO	01	
38	92902-08100-09	ARRUELA DE PRESSÃO	02	
39	23L-F5381-01	EIXO DA RODA	01	
40	23L-F5383-00	ESPAÇADOR	01	
41	90171-14006-09	PORCA DO EIXO DA RODA	01	
42	91402-30028-09	CONTRA PINO	01	
43	23L-F5386-00	ESPAÇADOR	01	
44	90170-20804-09	PORCA DO EIXO DA RODA	01	
45	504-29554-00	ESTICADOR CORRENTE LE	01	
46	504-29555-00	ESTICADOR DA CORRENTE LD	01	
47	98802-08200-09	PORCA	02	
48	90101-08810-09	PARAFUSO	02	
49	94540-28118-09	CORRENTE DE TRANSMISSÃO	01	DAIDO

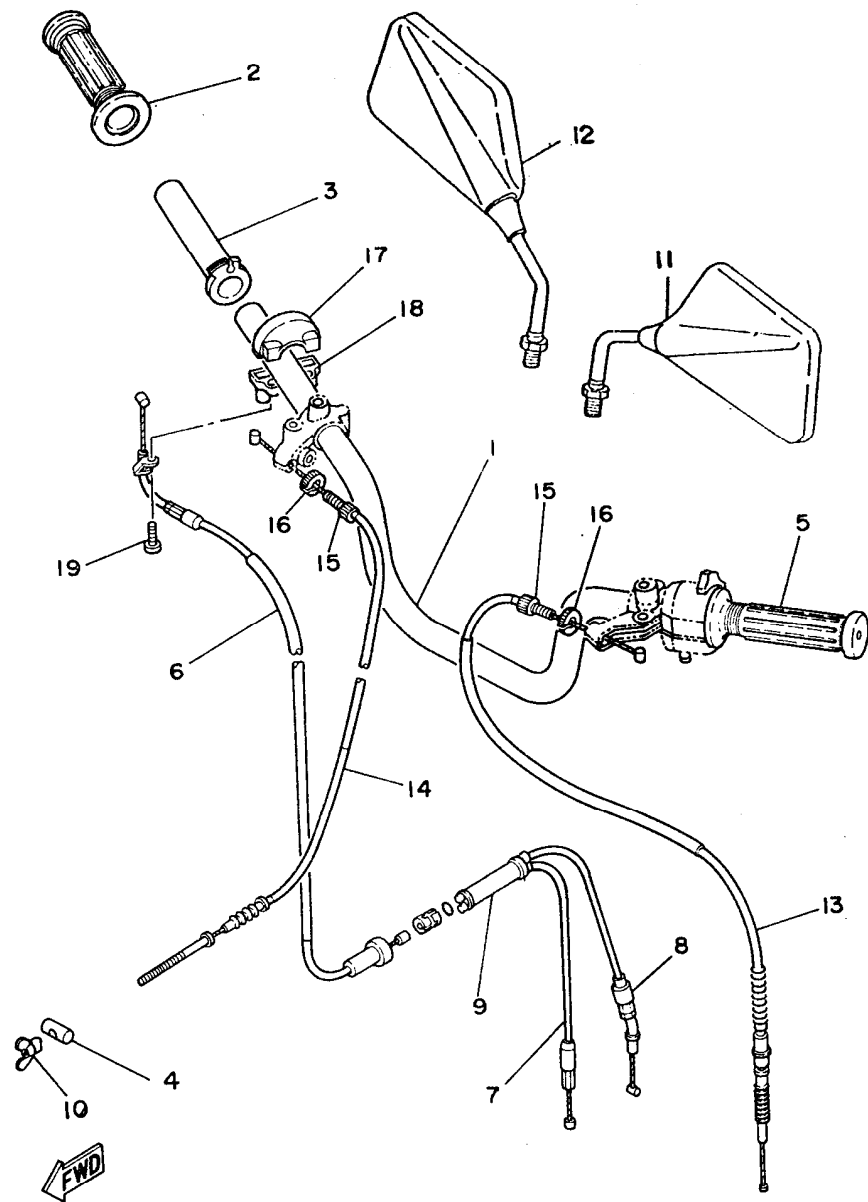


FIG. 26 - GUIDÃO E CABOS

REF.Nº	CÓDIGO	DISCRIMINAÇÃO	QT.	OBS.
01	35N-F6111-00	GUIDÃO	01	
02	5L9-F6242-00	MANOPLA LD	01	
03	3V9-F6243-00	TUBO GUIA DA MANOPLA	01	
04	90123-06010-09	PARAFUSO DE AJUSTE DO CABO	01	
05	5L9-F6241-00	MANOPLA LE	01	
06	35N-F6311-00	CABO DO ACELERADOR	01	
07	35N-F6312-02	CABO DO ACELERADOR	01	
08	23L-F6321-01	CABO DA BOMBA DE ÓLEO	01	
09	5L9-F6261-00	CILINDRO DO CABO	01	
10	90179-06143-09	PORCA DE AJUSTE DO CABO	01	
11	23L-F6290-50	ESPELHO RETROVISOR LE	01	
12	23L-F6290-40	ESPELHO RETROVISOR LD	01	
13	35N-F6335-00	CABO DA EMBREAGEM	01	
14	35N-F6341-01	CABO DO FREIO	01	
15	90123-08046-09	PARAFUSO DE AJUSTE DO CABO	02	
16	90179-08148-09	PORCA DE AJUSTE DO CABO	02	
17	502-F6281-00	FIXADOR SUPERIOR DA MANOPLA	01	
18	502-F6282-00	FIXADOR INFERIOR DA MANOPLA	01	
19	98502-05015-09	PARAFUSO	02	

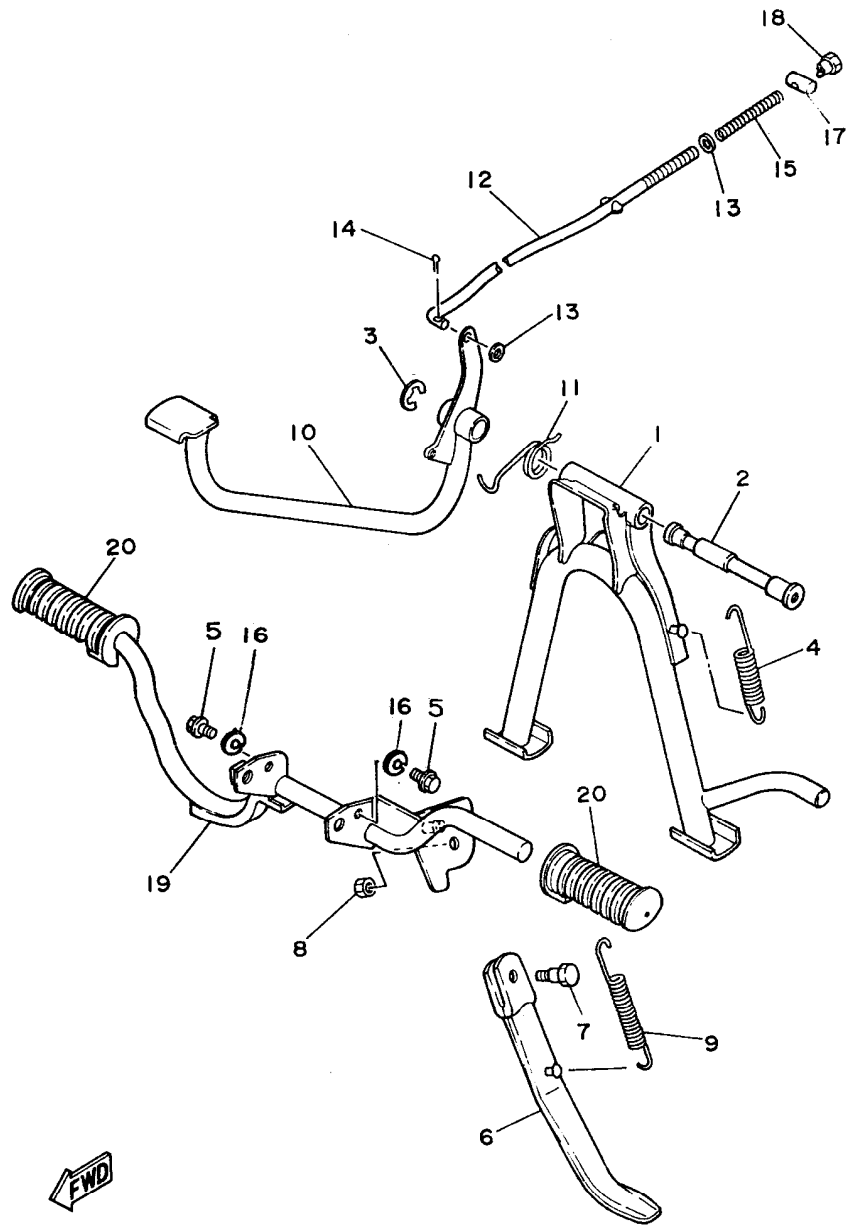


FIG.27 – CAVALETE – ESTRIBOS – PEDAL DE FREIO

REF.Nº	CÓDIGO	DISCRIMINAÇÃO	QT.	OBS.
01	35N-F7111-01	CAVALETE CENTRAL	01	
02	503-29711-01	EIXO DO CAVALETE CENTRAL	01	
03	93430-12800-09	ANEL TRAVA	02	
04	35N-F7116-01	MOLA DE TENSÃO	01	
05	97202-08020-09	PARAFUSO	02	
06	504-F7311-00	CAVALETE LATERAL	01	
07	90109-08800-09	PARAFUSO	01	
08	98802-08200-09	PORCA	01	
09	90506-25047-09	MOLA DE TENSÃO	01	
10	35N-F7211-00	PEDAL DE FREIO	01	
11	35N-F7216-01	MOLA DE RETORNO	01	
12	35N-F7231-00	VARETA DO FREIO	01	
13	92902-06200-09	ARRUELA LISA	02	
14	91402-20012-09	CONTRA PINO	01	
15	90501-10801-09	MOLA	01	
16	92902-08100-09	ARRUELA PRESSÃO	02	
17	90249-12800-09	PINO	01	
18	90179-06801-09	PORCA	01	
19	35N-F7411-00	ESTRIBO	01	
20	502-F7423-00	CAPA DO ESTRIBO	02	

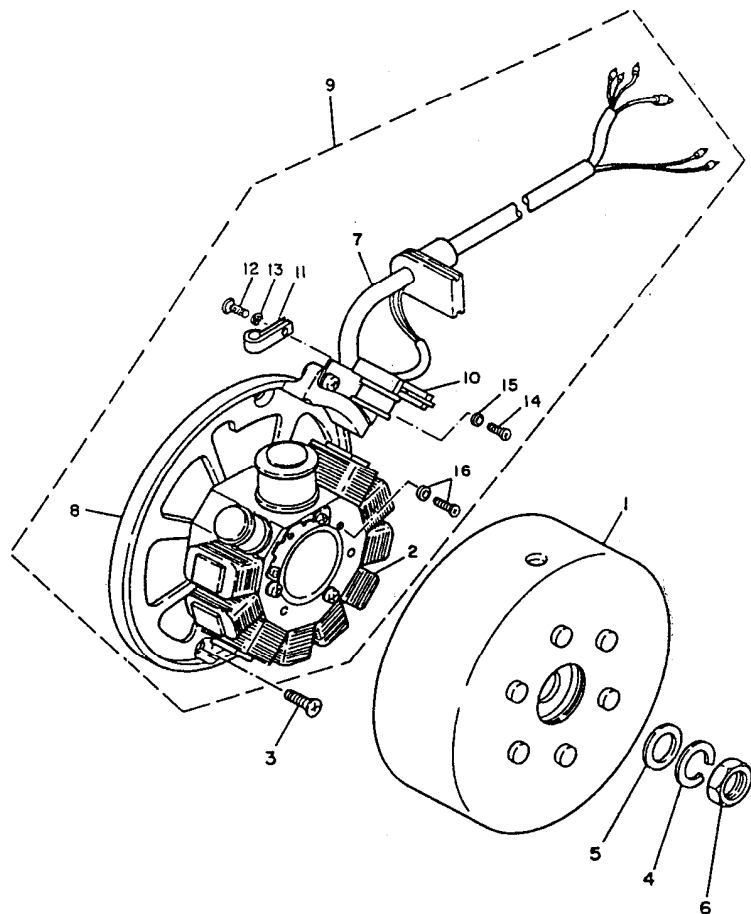


FIG. 28 - MAGNETO

REF.Nº	CÓDIGO	DISCRIMINAÇÃO	QT.	OBS.
01	42K-H1450-00	ROTOR DO MAGNETO	01	
02	42K-81414-VO	ESTATOR DO MAGNETO	01	
03	92702-06012-09	PARAFUSO	02	
04	92901-12100-09	ARRUELA DE PRESSÃO	01	
05	90201-12593-09	ARRUELA LISA	01	
06	90170-12067-09	PORCA	01	
07	42K-H131X-00	CHICOTE DO MAGNETO	01	
08	42K-H5561-00	BASE DO MAGNETO	01	
09	42K-H1410-00	CONJ. DO ESTATOR COMPLETO	01	
10	42K-85595-VO	BOBINA DE PULSO	01	
11	42K-H1328-00	ABRAÇADEIRA	01	
12	98502-04010-09	PARAFUSO	01	
13	92902-04100-09	ARRUELA DE PRESSÃO	01	
14	98502-05010-09	PARAFUSO	02	
15	92902-05100-09	ARRUELA DE PRESSÃO	02	
16	97602-05130-09	PARAFUSO COM ARRUELA	03	

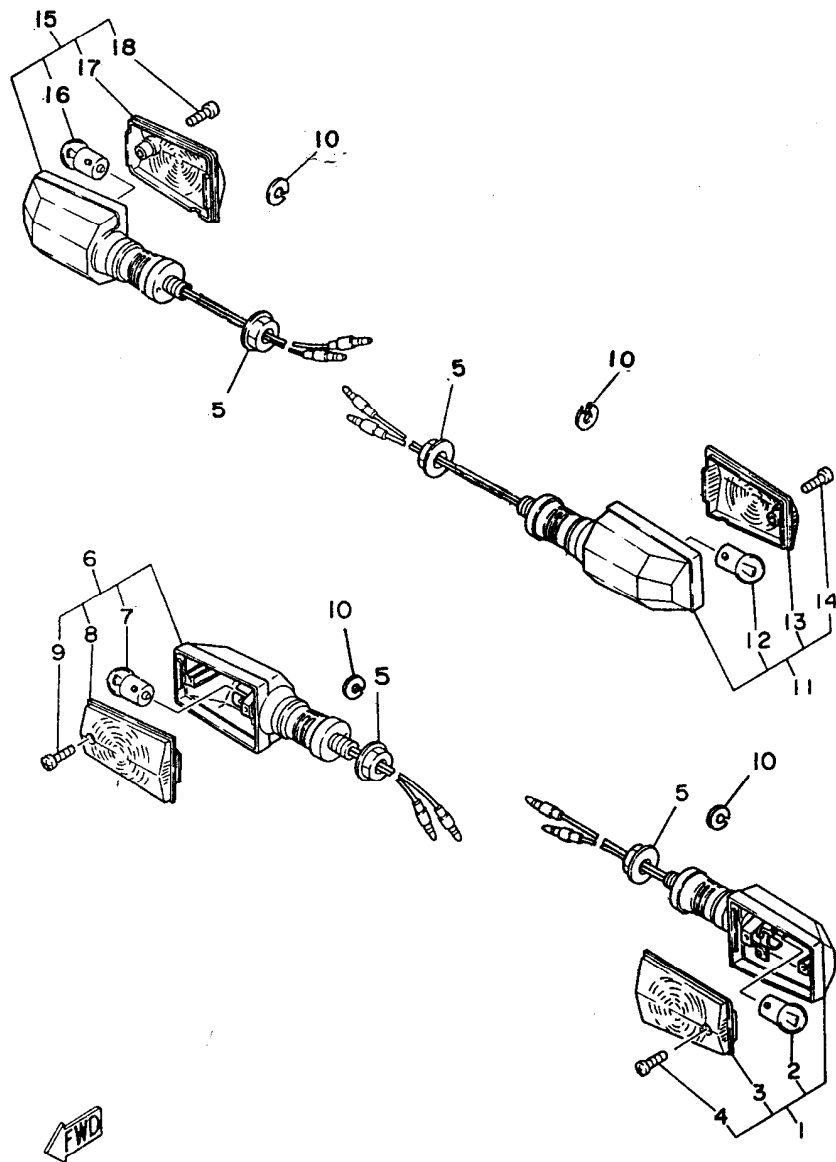


FIG. 29 – SINALIZADORES (PISCA-PISCA)

REF.Nº	CÓDIGO	DISCRIMINAÇÃO	QT.	OBS.
01	42K-H3310-01	PISCA-PISCA DIANTEIRO LE	01	
02	42K-H3311-00	· LÂMPADA (12V - 10W)	01	
03	23L-H3312-00	· LENTE	01	
04	97702-40520-09	· PARAFUSO	01	
05	95302-12700-09	PORCA	04	
06	42K-H3320-01	PISCA-PISCA DIANTEIRO LD	01	
07	42K-H3311-00	· LÂMPADA (12V - 10W)	01	
08	23L-H3322-00	· LENTE	01	
09	97702-40520-09	· PARAFUSO	01	
10	92902-12100-09	ARRUELA DE PRESSÃO	04	
11	42K-H3330-01	PISCA-PISCA TRASEIRO LE	01	
12	42K-H3311-00	· LÂMPADA (12V - 10W)	01	
13	23L-H3322-00	· LENTE	01	
14	97701-40520-09	· PARAFUSO	01	
15	42K-H3340-01	PISCA-PISCA TRASEIRO LD	01	
16	42K-H3311-00	· LÂMPADA (12V - 10W)	01	
17	23L-H3312-00	· LENTE	01	
18	97702-40520-09	· PARAFUSO	01	

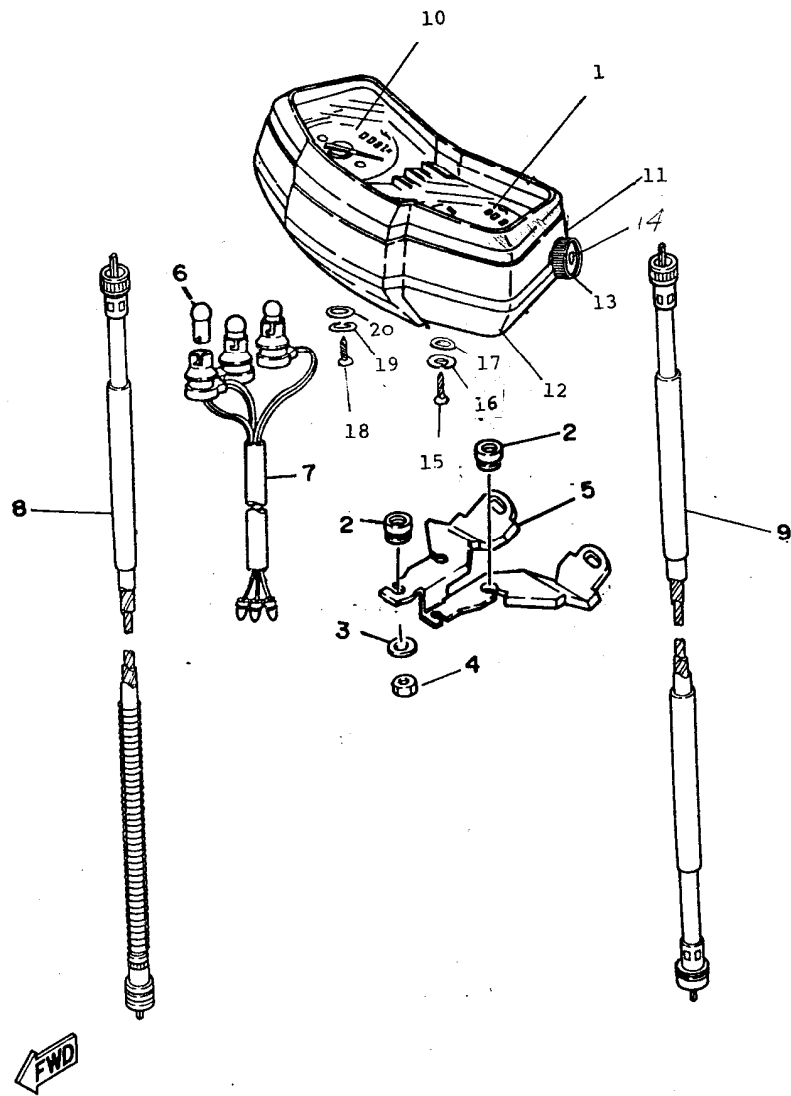


FIG. 30 - PAINEL DE INSTRUMENTOS

REF.Nº	CÓDIGO	DISCRIMINAÇÃO	QT.	OBS.
01	2MW-83510-00	VELOCÍMETRO	01	
02	10W-83523-00	AMORTIZADOR	02	
03	10W-83524-00	ARRUELA LISA	02	
04	95306-05600-09	PORCA	02	
05	2MW-H3519-00	SUORTE DO MEDIDOR	01	
06	42K-H3531-00	LÂMPADA	07	
07	2MW-H3509-00	CHICOTE	01	
08	35N-H3560-00	CABO TACÔMETRO CONJ.	01	
09	35N-H3550-00	CABO VELOCÍMETRO CONJ.	01	
10	2MW-83540-00	TACÔMETRO	01	
11	2MW-8353E-00	CAIXA SUPERIOR	01	
12	2MW-8353F-00	CAIXA INFERIOR	01	
13	33X-83578-00	BOTÃO DE AJUSTE DO TACÔMETRO	01	
30-14	90157-02031	PARAFUSO FIXADOR DO BOTÃO	01	
15	98506-04010	PARAFUSO CAIXA INSTRUM.		
16	92906-04100	ARRUELA MOLA	04	
17	92906-04600	ARRUELA	04	
18	98580-04008	PARAFUSO FIXADOR DOS INSTR.	04	
19	92901-04100	ARRUELA MOLA	04	
20	92906-04600	ARRUELA	04	

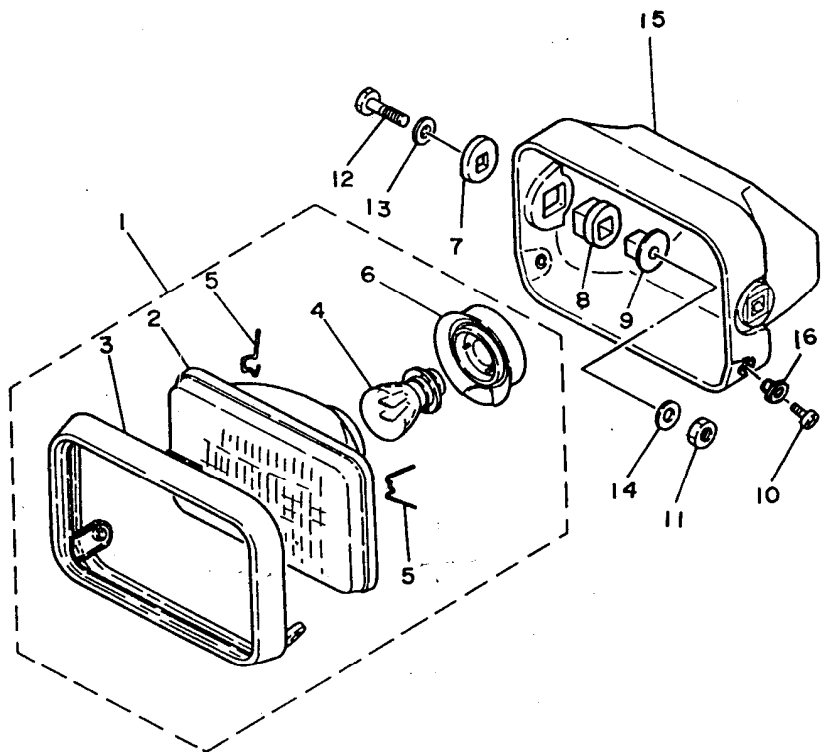


FIG. 31 - FAROL DIANTEIRO

REF.Nº	CÓDIGO	DISCRIMINAÇÃO	QT.	OBS.
01	42K-H4310-00	FAROL DIANT. COM ARO CROMADO	01	
02	23L-H4120-00	· LENTE DO FAROL	01	
03	23L-H4115-00	· ARO DO FAROL CROMADO	01	
04	42K-H4114-00	· LÂMPADA (12V-35/35 W)	01	
05	23L-H4124-00	· MOLA DO ARO	04	
06	23L-H4140-00	· SOQUETE DA LÂMPADA	01	
07	5L9-H4164-00	AMORTIZADOR	02	
08	5L9-H4163-00	AMORTIZADOR	02	
09	5L9-H4145-00	ESPAÇADOR	02	
10	98506-05012-09	PARAFUSO	02	
11	98802-08200-09	PORCA	02	
12	97303-08035-09	PARAFUSO	02	
13	92902-08600-09	ARRUELA LISA	02	
14	92902-08200-09	ARRUELA LISA	02	
15	23L-H4311-00	CARÇA DO FAROL	01	
16	23L-H4128-00	ESPAÇADOR	02	



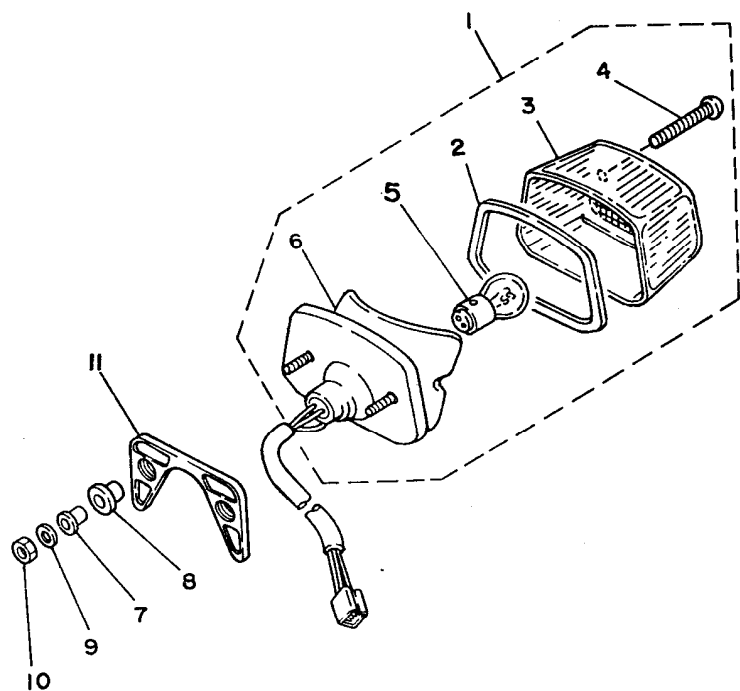


FIG. 32 - LANTERNA TRASEIRA

REF.Nº	CÓDIGO	DISCRIMINAÇÃO	QT.	OBS.
01	42L-H4710-01	LANTERNA TRASEIRA COMPLETA	01	
02	5L9-H4523-00	· GAXETA DA LENTE	01	
03	5L9-H4521-00	· LENTE	01	
04	5L9-H4524-00	· PARAFUSO	02	
05	42L-H4514-00	· LÂMPADA (12 V - 21/5 W)	01	
06	5L9-H4511-00	· BASE DA LANTERNA TRASEIRA	01	
07	5L9-H4557-00	ESPAÇADOR	02	
08	5L9-H4553-00	AMORTIZADOR	02	
09	90201-06380-09	ARRUELA LISA	02	
10	95306-06600-09	PORCA	02	
11	5L9-H4527-00	BASE AMORTIZADORA	01	

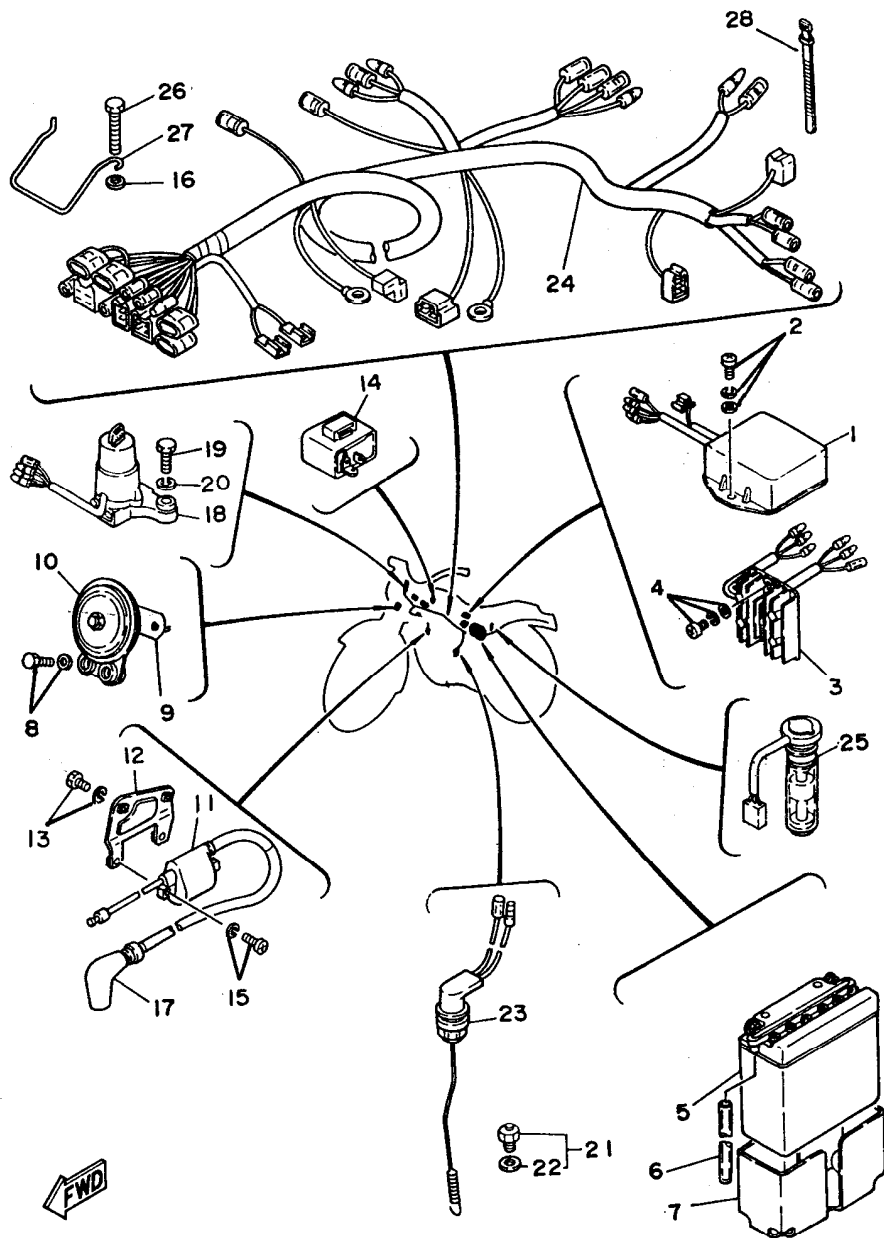


FIG. 33 - SISTEMA ELÉTRICO

REF.Nº	CÓDIGO	DISCRIMINAÇÃO	QT.	OBS.
01	35N-85540-MO	UNIDADE DO CDI	01	
02	97602-06312-09	PARAFUSO COM ARRUELA	02	
03	42K-81960-AO	RETIF. E REGULADOR DE VOLTAGEM	01	
04	97602-06316-09	PARAFUSO COM ARRUELA	02	
05	42K-H2110-00	BATERIA (12 N 5,5 - 3 B)	01	
06	90445-08357-09	TUBO DE RESPIRO (Ø5 x Ø8 x 350 mm)	01	
07	42K-H2122-00	PROTETOR DE BATERIA	01	
08	97506-06216-09	PARAFUSO COM ARRUELA	02	
09	3V9-H3377-60	SUPORTE DA BUZINA	01	
10	35N-H3371-01	BUZINA	01	
11	4J8-82310-MO	BOBINA DE IGNIÇÃO	01	
12	42K-H2316-00	SUPORTE DA BOBINA DE IGNIÇÃO	01	
13	97602-06112-09	PARAFUSO COM ARRUELA	02	
14	29G-83350-20	RELE DO PISCA	01	
15	97602-06125-09	PARAFUSO COM ARRUELA	02	
16	92906-06100-09	ARRUELA DE PRESSÃO	01	
17	2TV-82370-00	CACHIMBO DA VELA	01	
18	23L-H2501-01	CONJUNTO DA CHAVE DE IGNIÇÃO	01	
19	97202-08025-09	PARAFUSO	02	
20	92902-08100-09	ARRUELA DE PRESSÃO	02	
21	502-H2540-00	INTERRUPTOR DO PONTO MORTO	01	
22	90430-09809-09	GAX. DO INTERRUP. DO P. MORTO	01	
23	35N-H2530-00	INTERRUPTOR DO FREIO	01	
24	2MW-H2590-11	CONJUNTO DO CHICOTE	01	
25	42K-F5720-00	SENSOR DO NÍVEL DE ÓLEO	01	
26	97306-06016-09	PARAFUSO	01	
27	35N-H2594-00	GRAMPO	01	
28	5L9-H3936-00	ABRAÇADEIRA CABO	03	

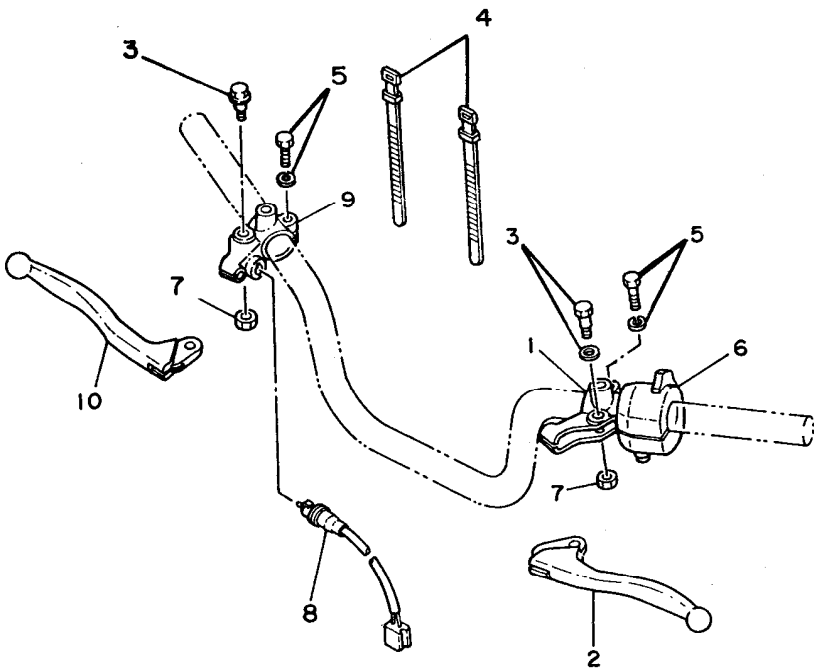


FIG. 34 – INTERRUPTOR DO GUIDÃO E MANETES

REF.Nº	CÓDIGO	DISCRIMINAÇÃO	QT.	OBS.
01	23K-H2911-01	SUPORTE DO MANETE LE	01	
02	35N-H3912-00	MANETE LE	01	
03	5L9-H3945-01	PARAFUSO	01	
04	502-H3936-00	ABRAÇADEIRA DO CABO	02	
05	97502-06122-09	PARAFUSO COM ARRUELA	02	
06	2TW-H3972-10	INTERRUPTOR DO GUIDÃO LE	01	
07	90185-06800-09	PORCA	01	
08	5L9-H3980-00	INTERRUPTOR DO FREIO DIANTEIRO	01	
09	23K-H2921-00	SUPORTE DO MANETE LD	01	
10	35N-H3922-00	MANETE LD	01	

FWD

**ÍNDICE
NUMÉRICO
DAS PEÇAS**

CÓDIGO	REF. N°	CÓDIGO	REF. N°	CÓDIGO	REF. N°	CÓDIGO	REF. N°	CÓDIGO	REF. N°	CÓDIGO	REF. N°
2MW-E1111-10	01-01	3V9-E4713-00	06-19	5L9-E7416-00	11-11	23L-F1511-00-33	16-01	23L-F3113-00	21-14	23L-F4500-01	22-10
23L-E1127-00	01-02	3V9-E4714-00	06-15	3V9-E7417-00	09-08	23L-F1512-00	16-19	42K-F3121-00	21-21	502-F4515-10	22-14
23L-E1128-00	01-03	23L-E4753-00	06-07	5L9-E7421-00	11-08	2H3-F1512-70-20	16-18	23L-F3122-10	21-16	23L-F4518-00	22-19
23L-E1129-00	01-04	35N-E4771-10	06-13	2H3-E7461-60	11-24	23L-F1518-00	16-03	42K-F3131-00	21-20	502-F4521-00	22-16
23L-E1161-00	01-09	35N-E5111-10	07-01	2H3-E7462-00	11-25	35N-F160A-00	16-06	42K-F3141-00	21-11	23L-F4522-00	22-15
2MX-E1181-00	01-05	35N-E5121-10	07-02	5L9-E7471-00	11-18	35N-F1611-00	16-04	3V9-F3142-00	21-13	23L-F4523-00	22-17
23L-E1351-00	01-10	2H3-E5128-00	07-11	2H3-E7831-00	12-04	35N-F1629-01	16-05	3V9-F3144-00	21-12	23L-F4524-00	22-18
23L-E1400-00	02-01	2H3-E5362-00	08-10	2H3-E7837-01	12-03	2MW-F1710-50	17-01	3V9-F3145-00	21-03	23L-F4525-00	22-20
23L-E1412-00	02-02	2H3-E5371-00	07-07	2H3-E7837-01	12-08	2MW-F1710-60	17-01	3V9-F3147-00	21-17	3VC-F4531-00	22-11
2H3-E1422-00	02-03	35N-E5411-10	08-01	5L9-E7839-00	12-02	23L-F1717-01	16-07	3V9-F3151-00	21-23	23L-F4532-01	22-13
23L-E1681-00	02-05	5L9-E5416-00	08-12	2H3-E7841-00	12-07	2MW-F1720-50	17-02	3V9-F3163-00	21-15	23L-F4536-00	22-12
502-E3116-00	03-15	5L9-E5431-00	08-05	2H3-E7843-00	12-06	2MW-F1720-60	17-02	3V9-F3168-00	21-19	23L-F4650-02	22-09
2H3-E3133-00	03-06	23L-E5441-00	10-01	2H3-E7861-00	12-01	5L9-F1751-01	18-01	23L-F317E-00	20-15	35N-F4716-00	23-15
5L9-E3174-00	03-02	5L9-E5451-00	08-06	35N-E8101-00	14-05	42K-F177E-00	17-19	23L-F317J-00	20-17	35N-F4719-00	23-16
2H3-E3175-01	03-13	5L9-E5484-00	08-04	35N-E8111-10	14-07	42K-F177G-00	17-11	23L-F317L-20	20-14	35N-F4730-20	23-01
2H3-E3176-00	03-10	35N-E5611-10	09-14	23K-E8120-00	14-01	3V9-F1771-00	18-02	2MX-F3170-10	21-10	35N-F4731-00	23-02
2H3-E3178-00	03-09	35N-E5620-10	09-12	5L9-E8140-00	13-12	35N-F1780-00	17-07	3V9-F3173-00	21-08	35N-F4737-00	15-16
23L-E3565-00	04-04	35N-E5621-10	09-18	5L9-E8177-00	13-13	2MW-F1781-50	17-03	3V9-F3181-01	21-06	35N-F475Y-00	23-14
23L-E3581-00	04-09	5L9-E5651-00	09-07	5L9-E8178-00	14-06	2MW-F1781-60	17-03	23L-F3340-00	21-25	2MW-F4750-50	23-03
23L-E3584-00	04-10	5L9-E6356-00	10-18	5L9-E8185-00	13-03	2MW-F1782-50	17-04	3V9-F3346-01	21-05	2MW-F4750-60	23-03
15F-E3622-00	04-03	23L-E6357-00	10-22	5L9-E8197-00	14-14	2MW-F1782-60	17-04	23L-F3416-00	20-10	2MW-F477M-50	23-12
23L-E4410-00	04-16	5L9-E6358-00	10-17	5L9-E8531-00	13-10	35N-F2110-00	19-01	23L-F3435-00	20-01	2MW-F477M-60	23-12
23L-E4411-00	04-17	5L9-E6380-01	10-23	5L9-E8535-00	13-11	23L-F2127-00	19-06	3V9-F3441-00	20-03	2MW-F477N-50	23-11
23L-E4412-00	04-20	23L-E7121-00	11-02	5L9-E8541-00	13-01	23L-F2128-00	19-04	3V9-F3451-00	20-13	2MW-F477N-60	23-11
23L-E4451-00	04-19	42K-E7131-01	11-03	2H3-E8542-00	13-02	35N-F2141-01	19-07	23L-F3454-00	20-11	35N-F4780-00	23-09
23L-E4452-00	04-21	42K-E7141-01	11-04	5L9-E8561-00	13-05	23L-F2151-00	19-10	2MW-F4110-50	22-01	2MW-F4786-50-BN	23-13
23L-E4453-00	04-23	42K-E7151-01	11-05	35N-F1110-02	15-01	35N-F2210-01	19-19	2MW-F4110-60	22-01	2MW-F4786-50-33	23-13
42K-E4465-00	04-15	23L-E7211-00	11-09	35N-F1165-10	15-10	23L-F2311-00	19-11	23L-F4181-00	22-03	35N-F5111-10	24-01
23L-E4468-00	04-18	23L-E7221-10	11-12	35N-F1275-10	15-11	35N-F3106-10	21-02	35N-F4182-01	22-04	3T3-F5117-00	24-02
35N-E4611-01	06-01	23L-E7231-00	11-13	35N-F1289-00	15-12	35N-F3107-10	21-24	23L-F4183-00	22-05	35N-F5121-10	24-06
3V9-E4612-00	06-02	23L-E7241-00	11-14	35N-F1376-01	17-15	23L-F3110-00	21-09	23L-F4186-00	22-06	2H3-F5135-00	24-10
3VC-E4613-00	06-03	23L-E7251-00	11-15	35N-F1398-01	15-14	3V9-F3111-00	21-18	2MW-F4240-50	22-08	502-F5136-00	24-11
2MW-E4711-00	06-06	23L-E7411-00	11-01	23L-F1511-00-BN	16-01	3V9-F3112-00	21-26	2MW-F4240-60	22-08	2H3-F5138-00	24-12

CÓDIGO	REF. N°	CÓDIGO	REF. N°	CÓDIGO	REF. N°	CÓDIGO	REF. N°	CÓDIGO	REF. N°	CÓDIGO	REF. N°
2H2-F5183-60	24-29	35N-F6335-00	26-13	23L-H3312-00	29-03	42L-H4514-00	32-05	3X3-14169-00	05-20	503-29472-00	23-19
2H3-F5196-00	24-23	35N-F6341-01	26-14	23L-H3312-00	29-17	5L9-H4521-00	32-03	4V5-14171-00	05-18	503-29512-00	24-03
2H3-F5197-00	24-23	35N-F7111-01	27-01	42K-H3320-01	29-06	5L9-H4523-00	32-02	304-14184-00	05-02	502-29513-00	24-34
42K-F5311-00	25-01	23L-F7114-AO	15-17	23L-H3322-00	29-08	5L9-H4524-00	32-04	314-14185-00	05-07	502-29514-00	24-16
35N-F5321-00	25-09	35N-F7116-01	27-04	23L-H3322-00	29-13	5L9-H4527-00	32-11	537-14186-00	05-04	502-29536-00	25-06
504-F5330-00	24-08	35N-F7211-00	27-10	42K-H3330-01	29-11	5L9-H4553-00	32-08	12R-14191-00	05-19	504-29554-00	25-45
504-F5330-00	25-10	35N-F7216-01	27-11	42K-H3340-01	29-15	5L9-H4557-00	32-07	58W-14197-00	05-08	504-29555-00	25-46
42K-F5366-00	25-17	35N-F7231-00	27-12	35N-H3371-01	33-10	42L-H4710-01	32-01	183-14197-01	05-11	503-29711-01	27-02
3V9-F5371-10	25-31	504-F7311-00	27-06	2V9-H3377-60	33-09	42K-H5561-00	28-08	29N-1490J-00	05-13	42K-81414-VO	28-02
502-F5381-01	24-28	35N-F7411-00	27-19	2MW-H3509-00	30-07	29N-11311-00	01-08	1W1-15641-00	09-02	42K-81960-AO	33-03
23L-F5381-01	25-39	502-F7423-00	27-20	2MW-H3519-00	30-05	4Y2-11601-00	02-16	35N-15661-00	09-01	4J8-82310-MO	33-11
23L-F5383-00	25-40	503-F7431-01	19-14	42K-H3531-00	30-06	4Y2-11601-10	02-16	1W1-15666-00	09-06	IMI-82370-21	33-17
23L-F5386-00	25-43	503-F7433-01	19-15	35N-H3550-00	30-09	4Y2-11601-20	02-16	401-15676-00	09-04	2MW-8350A-00	30-01
23L-F5387-00	25-21	2H3-F8100-10	17-14	35N-H3560-00	30-08	4Y2-11601-30	02-16	401-16111-00-30	10-12	29G-83350-20	33-14
504-F5395-00	24-23	42K-H131X-00	28-07	35N-H3912-00	34-02	4Y2-11601-40	02-16	4Y2-16150-01	10-02	10W-83523-00	30-02
504-F5395-00	25-26	42K-H1328-00	28-11	23N-H3922-00	34-10	2MX-11631-00-97	02-15	1V1-16321-00	10-06	10W-83524-00	30-03
504-F5396-00	25-26	42K-H1410-00	28-09	502-H3936-00	34-04	4Y2-11633-00	02-17	1V1-16324-00	10-05	35N-85540-MO	33-01
504-F5397-00	25-26	42K-H1450-00	28-01	5L9-H3936-00	33-28	2MX-11635-00	02-15	18G-16351-00	10-07	42K-85595-VO	23-10
23L-F5412-00	25-24	42K-H2110-00	33-05	5L9-H3945-01	34-03	2MX-11636-00	02-15	18G-16371-00	10-04	90101-06278-09	24-20
42K-F5439-30	25-22	42K-H2122-00	33-07	2TW-H3972-10	34-06	2MX-11637-00	02-15	2A6-18511-00	13-08	90101-06278-09	25-14
42K-F5720-00	33-25	42K-H2316-00	33-12	5L9-H3980-00	34-08	2MX-11638-00	02-15	5L9-18512-00	13-09	90101-08810-09	25-48
35N-F6111-00	26-01	23L-H2501-01	33-18	42K-H4114-00	31-04	4Y2-11651-00	02-04	502-19602-00	09-13	90105-08099-09	15-02
5L9-F6241-00	26-05	35N-H2530-00	33-23	23L-H4115-00	31-03	525-13101-01	03-01	502-19901-00	14-08	90105-10039-09	15-05
5L9-F6242-00	26-02	502-H2540-00	33-21	23L-H4120-00	31-02	23L-13610-01	04-01	156-23411-00	20-19	90109-08800-09	27-07
3V9-F6243-00	26-03	2MW-F2590-11	33-24	23L-H4124-00	31-05	2MW-14101-00	05-01	122-23411-00	20-07	90109-08801-09	25-32
5L9-F6261-00	26-09	35N-H2594-00	33-27	23L-H4128-00	31-16	25V-14103-00	05-15	122-23412-00	20-08	90109-08803-09	25-23
502-F6281-00	26-17	23K-H2911-01	34-01	23L-H4140-00	31-06	25V-14104-00	05-14	156-23412-00	20-05	90109-08804-09	25-35
502-F6282-00	26-18	23K-H2921-00	34-09	5L9-H4145-00	31-09	2MX-14107-25	05-16	248-25351-10	24-18	90109-10806-09	15-08
23L-F6290-40	26-12	42K-H3310-01	29-01	5L9-H4163-00	31-08	314-14112-25	05-17	2N6-25155-00	24-19	90116-08394-09	01-07
23L-F6290-50	26-11	42K-H3311-00	29-02	5L9-H4164-00	31-07	248-14131-00	05-12	3Y6-2533A-01	24-22	90116-08802-09	01-15
35N-F6311-00	26-06	42K-H3311-00	29-07	42K-H4310-00	31-01	3R1-14141-40	05-05	3Y6-2533A-01	25-16	90116-08802-09	06-04
35N-F6312-02	26-07	42K-H3311-00	29-12	23L-H4311-00	31-15	260-14142-27	05-03	248-25351-10	25-12	90119-05020-09	10-09
23L-F6321-01	26-08	42K-H3311-00	29-16	5L9-H4511-00	32-06	137-14143-30	05-06	IRO-25355-00	25-13	90123-06010-09	28-04

CÓDIGO	REF. N°	CÓDIGO	REF. N°	CÓDIGO	REF. N°	CÓDIGO	REF. N°	CÓDIGO	REF. N°	CÓDIGO	REF. N°
90123-08046-09	26-15	90201-10801-09	21-07	90430-12038-09	07-10	90506-25047-09	27-09	92902-04100-09	05-10	93102-28801-09	11-22
90149-08108-09	10-28	90201-10805-09	19-21	90445-05278	03-11	90508-20345-09	10-24	92902-04100-09	28-13	93103-28011-09	02-14
90149-08111-09	14-10	90201-12163-09	14-15	90445-07340-09	07-08	90508-26450	09-05	92902-05100-09	28-15	93104-07003-09	24-13
90159-06033-09	17-18	90201-12362-09	24-30	90445-08357-09	33-06	90508-32349-09	14-03	92902-06100-09	23-18	93104-14800-09	10-26
90170-08029-09	14-11	90201-12362-09	24-33	90445-09083-09	22-22	90560-06002-09	23-06	92902-06200-09	10-19	93104-22018-09	25-05
90170-12067-09	28-06	90201-12593-09	28-05	90445-09113-09	18-07	90560-15800-09	25-02	92902-06200-09	19-23	93105-47007-09	24-07
90170-14171-09	10-10	90201-12541-09	09-19	90460-16804-09	04-02	90560-17147-09	10-16	92902-06200-09	27-13	93106-26005-09	25-20
90170-20804-09	25-44	90201-14217-09	10-25	90460-43172-09	04-05	91402-16012-09	19-18	92902-08100-09	06-18	93109-08017-09	12-09
90170-22187-09	17-09	90201-14801-09	19-20	90460-49058-09	04-07	91402-20012-09	25-34	92902-08100-09	15-03	93109-18807-09	19-05
90171-12801-09	24-31	90201-17550-09	10-03	90465-20800-09	04-08	91402-20012-09	25-37	92902-08100-09	15-19	93210-07800-09	03-04
90171-14006-09	25-41	90201-17550-09	10-15	90467-08800-09	18-08	91402-20012-09	27-14	92902-08100-09	25-38	93210-14104-09	12-10
90179-06143-09	26-10	90201-20266-09	11-06	90467-08800-09	22-23	91402-20028-09	24-32	92902-08100-09	27-16	93210-14104-09	24-35
90179-06801-09	27-18	90201-20804-09	24-15	90468-02033-09	03-12	91402-30028-09	25-42	92902-08100-09	33-20	93210-19123-09	08-11
90179-08148-09	26-16	90201-20806-09	19-16	90468-08086-09	03-03	91609-25020-09	03-08	92902-08200-09	01-14	93210-42101-09	25-07
90179-08801-09	01-06	90202-06067-09	18-05	90468-26048	09-03	91810-02014-09	07-03	62902-08200-09	06-17	93303-00406-09	25-19
90179-10806-09	01-11	90208-12800-09	10-14	90480-01141-09	17-06	91810-02014-09	08-02	92902-08200-09	15-18	93306-20204-09	25-08
90179-12044-09	10-13	90209-10800-09	20-12	90480-01141-09	17-13	91810-16016-09	07-04	92902-08200-09	31-14	93306-20205-09	25-04
90179-16801-09	11-26	90209-22071-09	02-06	90480-01141-09	22-02	92501-08010-09	07-12	92902-08600-09	03-05	93306-20517-09	02-10
90185-06800-09	34-07	90215-08014-09	14-12	90480-12053-09	04-11	92502-06012-09	19-12	92902-08600-09	31-13	93306-30103-09	24-05
90185-10801-09	09-10	90215-10253-09	03-18	90480-12053-09	17-05	92502-06012-09	17-12	92902-10100-09	06-09	93306-303Y1-09	11-17
90185-12801-09	19-08	90215-14122-09	10-11	90480-12053-09	23-05	92502-06015-09	18-06	92902-10100-09	15-06	93306-30401-09	11-20
90201-06055-09	16-09	90215-16127-09	11-27	90480-12072-09	23-04	92506-06045-09	07-05	92902-10100-09	15-09	93306-30405-09	02-13
90201-06055-09	16-12	90249-12800-09	27-17	90480-14153-09	06-10	92506-06016-09	17-10	92902-10100-09	21-22	93310-216J2	02-18
90201-06055-09	16-09	90255-06802-09	19-17	90480-16278-09	18-04	92506-06020-09	08-03	92902-10200-09	06-14	93310-422LO	02-07
90201-06055-09	16-12	90280-03017-09	02-08	90480-18171-09	18-03	92506-06020-09	08-07	92902-12100-09	29-10	93311-31515	11-16
90201-06055-09	16-14	90282-05005-09	02-20	90480-24186-09	17-08	92506-06025-09	08-08	92902-12600-09	19-09	93311-31515	11-23
90201-06055-09	17-17	90338-18122-09	15-20	90501-10459-09	09-17	92506-06030-09	12-05	92906-06100-09	33-16	93315-21813	13-15
90201-06067-09	04-14	90340-12005-09	07-09	90501-10801-09	27-15	92506-06065-09	07-06	92906-06600-09	17-16	93410-20800-09	24-17
90201-06067-09	19-13	90380-12120-09	19-03	90501-20568-09	10-08	92506-06045-09	08-09	93101-10002-09	03-17	93410-41001-09	21-04
90201-06067-09	23-07	90386-18099-09	19-02	90506-08155-09	14-02	92702-06012-09	28-03	93101-12800-09	14-13	93420-42007-09	25-18
90201-06380-09	32-09	90387-20283-09	02-09	90506-09156-09	13-14	92702-06030-09	15-15	93101-17062-09	09-11	93430-08006-09	03-07
90201-07802-09	24-14	90430-08069-09	10-27	90506-16801-09	24-09	92901-05100-09	16-15	92102-18008-09	24-04	93430-08006-09	13-06
90201-08624-09	03-14	90430-09809-09	33-22	90506-16801-09	25-11	92901-12100-09	28-04	93102-25801-09	02-12	93430-08007-09	09-15

CÓDIGO	REF. N°	CÓDIGO	REF. N°	CÓDIGO	REF. N°
93430-10801-09	14-04	95306-06600-09	32-10	97602-06316-09	33-04
93430-12800-09	27-03	95612-10625-09	01-12	97602-06325-09	04-22
93440-15012-09	09-09	95702-08100-09	15-04	97701-40520-09	29-14
93440-15012-09	11-10	95702-10100-09	15-07	97702-40520-09	29-04
93440-20043-09	11-07	95822-06016-09	16-02	97702-40520-09	29-09
93450-17025-09	02-19	95822-08035-09	20-04	97702-40520-09	29-18
93450-52010-09	02-11	95822-08040-09	20-02	98502-05012-09	23-10
93450-52010-09	11-21	95822-08075-09	06-11	98502-04008-09	22-21
93501-04803-09	20-09	97202-08020-09	27-05	98502-04010-09	28-12
93503-16802-09	09-16	97202-08015-09	15-13	98502-05010-09	28-14
93503-16802-09	10-21	97202-08020-09	06-16	98502-05015-09	03-16
93503-16802-09	20-06	97202-08025-09	33-19	98502-05015-09	26-19
93604-12803-09	13-04	97302-06016-09	23-17	98506-05012-09	31-10
93604-30802-09	13-07	97302-06016-09	16-11	98511-04016	05-09
94127-18809-09	24-25	97302-06016-09	16-13	98606-04014-09	20-18
94127-18888-09	25-27	97302-06020-09	16-08	98801-08200-09	06-05
94227-18851-09	24-26	97302-06020-09	23-08	98802-08200-09	22-07
94227-18851-09	25-28	97302-10025-09	06-12	98802-08200-09	25-25
94325-18800-09	24-27	97303-08035-09	31-12	98802-08200-09	25-33
94325-18800-09	25-29	97306-06016-09	33-26	98802-08200-09	25-36
94414-18007-09	24-24	97322-06012	11-19	98802-08200-09	25-47
94416-18018-09	25-30	97322-06020-09	14-09	98802-08200-09	27-08
94540-28118-09	25-49	97501-05216-09	16-16	98802-08200-09	31-11
94604-28001-09	25-03	97502-06122-09	34-05		
94701-00801-09	01-13	97502-06015-09	04-12		
95301-05600-09	16-17	97502-06225-09	04-06		
95301-06600-09	16-10	97506-06216-09	20-16		
95302-06600-09	10-20	97506-06216-09	33-08		
95302-06600-09	24-21	97602-05130-09	28-16		
95302-06600-09	25-15	97602-06110-09	06-08		
95302-10800-09	19-22	97602-06112-09	33-13		
95302-12700-09	29-05	97602-06125-09	33-15		
95306-05600-09	30-04	97602-06312-09	33-02		

Todos os direitos reservados. É proibida a reprodução total ou parcial desta publicação sem a autorização por escrito da Yamaha Motor do Brasil Ltda.

YAMAHA

YAMAHA MOTOR DO BRASIL LTDA.

Rod. Presidente Dutra, km 218,3 - Guarulhos - SP
DEPARTAMENTO DE PEÇAS E ACESSÓRIOS

**IMPRESSO NO BRASEL
1º EDIÇÃO, JANEIRO DE 1992**