



# CATÁLOGO DE PEÇAS

## RD135'90 (2MW)

---



LIT-2MW00-03

## PREFÁCIO

Este Catálogo de Peças se refere as peças em uso no modelo da YAMAHA RD135 (2MW). Quando o concessionário solicitar peças de reposição para este modelo RD135 (2MW), recorra a este Catálogo de Peças e especifique corretamente os códigos e nomes das peças no impresso apropriado.

1. As modificações ou adições que tenham sido efetuadas após a publicação deste Catálogo de Peças, serão comunicadas à rede concessionária através das **Informações de Modificações de Peças**.

É recomendado fazer as correções necessárias no Catálogo de Peças de acordo com o **Informações de Modificações de Peças**, para mantê-lo em dia.

2. Indicação do número de Componentes de Peças do conjunto.

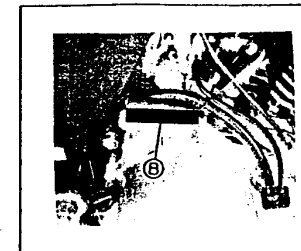
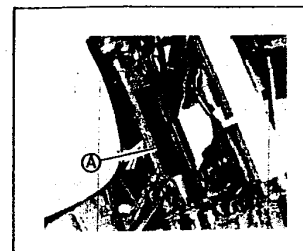
O número que aparece à direita de cada componente de peças abaixo da discriminação indica a quantidade de peças para cada unidade do conjunto individual.

### EXEMPLO:

| CÓDIGO       | DISCRIMINAÇÃO        | QT. | OBS. |
|--------------|----------------------|-----|------|
| 2MX-E1111-00 | CABEÇOTE DO CILINDRO | 01  |      |
| 23L-E1127-00 | ABSORVEDOR           | 06  |      |
| 23L-E1128-00 | ABSORVEDOR           | 02  |      |
| 23L-E1129-00 | ABSORVEDOR           | 02  |      |
| 2MX-E1181-00 | GAXETA DO CABEÇOTE   | 01  |      |

3. Número de série inicial e código de cores

|   |                        |            |           |
|---|------------------------|------------|-----------|
| Ⓐ | Nº DE SÉRIE DO CHASSIS | 2MW-000101 | EM DIANTE |
| Ⓑ | Nº DE SÉRIE DO MOTOR   | 2MW-000101 | EM DIANTE |



| CÓDIGO DE COR | NOME DA COR |
|---------------|-------------|
| 33            | PRETO       |
| 36            | BRANCO      |

4. As cores aplicadas nos gráficos estão representadas na coluna discriminação está escrita com palavras completas relativas as tabelas de cores.

### EXEMPLO:

| CÓDIGO          | DISCRIMINAÇÃO             | QT. | OBS. |
|-----------------|---------------------------|-----|------|
| 2MX-F4110-20-36 | TANQUE DE GASOLINA BRANCO | 01  |      |
| 2MX-F4240-20-GE | CONJ.GRAF.T.GASOL. BRANCO | 01  |      |
| 2MX-F4140-20-6G | CONJ.GRAF.T.GASOL. PRETO  | 01  |      |

5. Este Catálogo encontra-se atualizado até outubro de 1989.

# ÍNDICE

## MOTOR

|         |                                  |    |
|---------|----------------------------------|----|
| FIG. 01 | CABEÇOTE E CILINDRO .....        | 1  |
| FIG. 02 | VIRABREQUIM E PISTÃO .....       | 2  |
| FIG. 03 | BOMBA DE ÓLEO .....              | 3  |
| FIG. 04 | SISTEMA "ENERGY INDUCTION" ..... | 4  |
| FIG. 05 | CARBURADOR .....                 | 5  |
| FIG. 06 | ESCAPAMENTO .....                | 6  |
| FIG. 07 | CARCAÇAS DO MOTOR .....          | 7  |
| FIG. 08 | TAMPAS DA CARÇAÇA .....          | 8  |
| FIG. 09 | EIXO E PEDAL DE PARTIDA .....    | 9  |
| FIG. 10 | FRICÇÃO .....                    | 10 |
| FIG. 11 | TRANSMISSÃO .....                | 11 |
| FIG. 12 | ENGRENAGENS DO TACÓMETRO .....   | 12 |
| FIG. 13 | EIXO TRAMBULADOR .....           | 13 |
| FIG. 14 | EIXO E PEDAL DE CÂMBIO .....     | 14 |

## CHASSIS

|         |   |       |
|---------|---|-------|
| FIG. 15 | CHASSI .....                            | 15    |
| FIG. 16 | PARALAMA DIANTEIRO E TRASEIRO .....     | 16    |
| FIG. 17 | TAMPAS LATERAIS .....                   | 17    |
| FIG. 18 | TANQUE DE ÓLEO .....                    | 18    |
| FIG. 19 | GARFO TRASEIRO .....                    | 19    |
| FIG. 20 | MESA DO GUIDÃO .....                    | 20    |
| FIG. 21 | GARFO TELESCÓPICO .....                 | 21    |
| FIG. 22 | TANQUE DE GASOLINA .....                | 22    |
| FIG. 23 | ASSENTO E RABETA .....                  | 23    |
| FIG. 24 | RODA DIANTEIRA .....                    | 24/25 |
| FIG. 25 | RODA TRASEIRA .....                     | 26/27 |
| FIG. 26 | GUIDÃO E CABOS .....                    | 28    |
| FIG. 27 | CAVALETES-ESTRIBOS-PEDAL DE FREIO ..... | 29    |
| FIG. 28 | CONJUNTO DO MAGNETO .....               | 30    |
| FIG. 29 | SINALIZADORES (PISCA-PISCA) .....       | 31    |
| FIG. 30 | PAINEL DE INSTRUMENTOS .....            | 32    |
| FIG. 31 | FAROL DIANTEIRO .....                   | 33    |
| FIG. 32 | LANTERNA TRASEIRA .....                 | 34    |
| FIG. 33 | SISTEMA ELÉTRICO .....                  | 35    |

|         |                                      |    |
|---------|--------------------------------------|----|
| FIG. 34 | INTERRUPTOR DO GUIDÃO E MANETES..... | 36 |
| FIG. 35 | CARENAGEM OPCIONAL .....             | 37 |

## ÍNDICE GERAL

|                       |         |
|-----------------------|---------|
| INDICE NUMÉRICO ..... | 38 ~ 43 |
|-----------------------|---------|

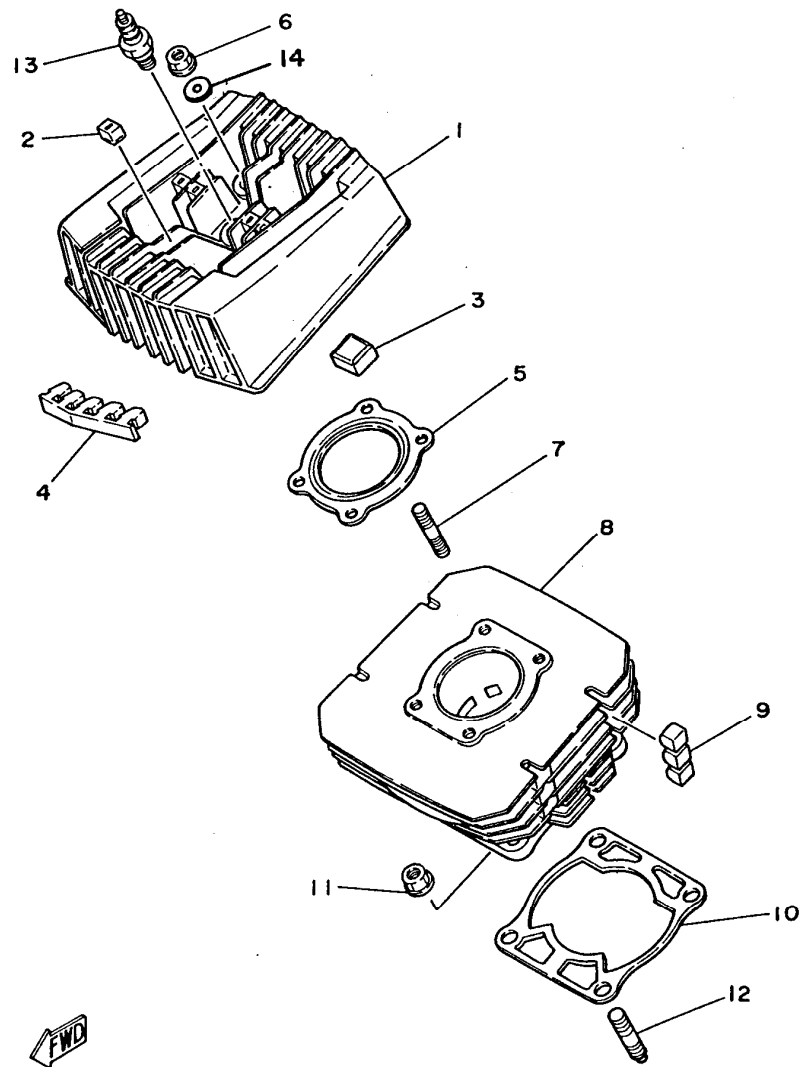


FIG. 01 – CABEÇOTE E CILINDRO

| REF.Nº | CÓDIGO         | DISCRIMINAÇÃO          | QT. | OBS. |
|--------|----------------|------------------------|-----|------|
| 01-01  | 2MW-E1111-00   | CABEÇOTE DO CILINDRO   | 01  |      |
| 02     | 23L-E1127-00   | ABSORVEDOR             | 06  |      |
| 03     | 23L-E1128-00   | ABSORVEDOR             | 02  |      |
| 04     | 23L-E1129-00   | ABSORVEDOR             | 02  |      |
| 05     | 2MX-E1181-00   | GAXETA DO CABEÇOTE     | 01  |      |
| 06     | 90179-08801-09 | PORCA                  | 04  |      |
| 07     | 90116-08394-09 | PRISIONEIRO            | 04  |      |
| 08     | 29N-11311-00   | CILINDRO DO MOTOR      | 01  |      |
| 09     | 23L-E1161-00   | ABSORVEDOR             | 06  |      |
| 10     | 23L-E1351-00   | GAXETA DO CILINDRO     | 01  |      |
| 11     | 90179-10806-09 | PORCA                  | 04  |      |
| 12     | 95611-10625-09 | PRISIONEIRO            | 04  |      |
| 13     | 94701-00801-09 | VELA DE IGNIÇÃO (B8HS) | 04  |      |
| 14     | 92902-08200-09 | ARRUELA LISA           | 04  |      |

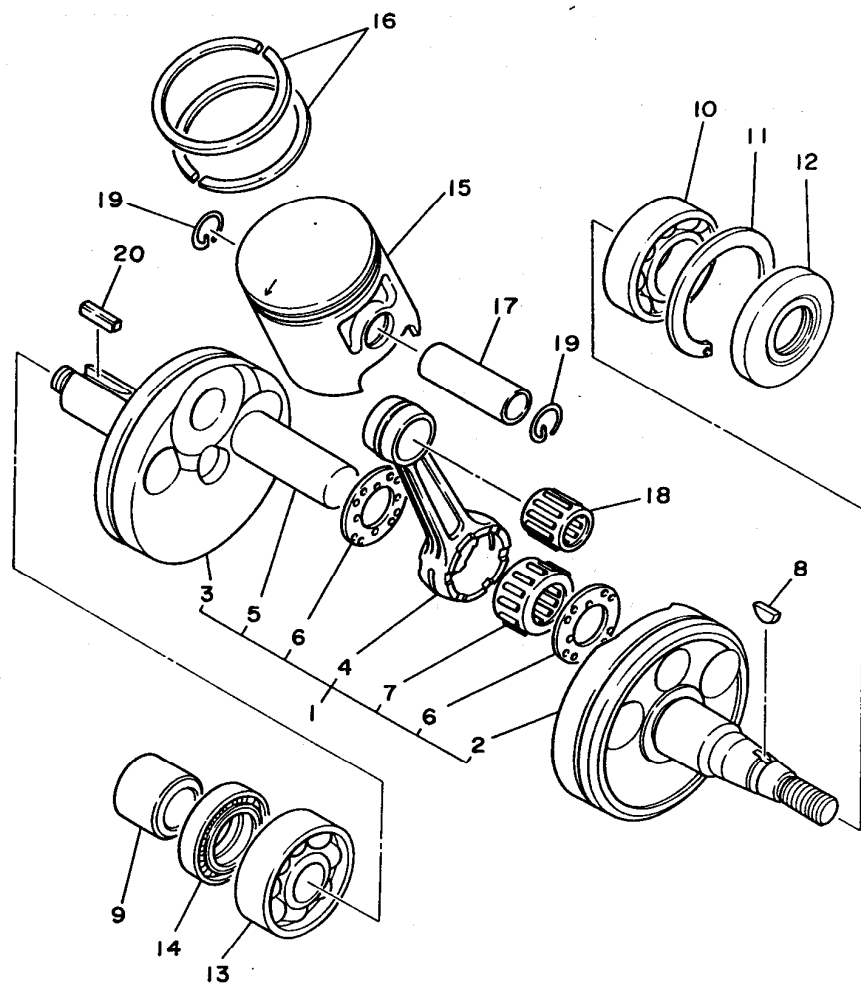


FIG. 02 – VIRABREQUIM E PISTÃO

| REF. Nº | CÓDIGO          | DISCRIMINAÇÃO            | QT. | OBS.      |
|---------|-----------------|--------------------------|-----|-----------|
| 02-01   | 23L-E1400-00    | VIRABREQUIM COMPLETO     | 01  |           |
| 02      | 23L-E1412-00    | *PONTA DO VIRABREQUIM LE | 01  |           |
| 03      | 2H3-E1422-00    | *PONTA DO VIRABREQUIM LD | 01  |           |
| 04      | 4Y2-11651-00    | *BIELA                   | 01  |           |
| 05      | 23L-E1681-00    | *PINO DO VIRABREQUIM     | 01  |           |
| 06      | 90209-22071-09  | *ARRUELA                 | 02  |           |
| 07      | 93310-422L0     | *ROLAMENTO               | 01  |           |
| 08      | 90280-03017-09  | CHAVETA                  | 01  |           |
| 09      | 90387-20823-09  | ESPAÇADOR                | 01  |           |
| 10      | 93306-20517-09  | ROLAMENTO                | 01  |           |
| 11      | 93450-52010-09  | ANEL TRAVA               | 01  |           |
| 12      | 93102-25801-09  | RETENTOR                 | 01  |           |
| 13      | 93306-30405-09  | ROLAMENTO                | 01  |           |
| 14      | 93103-28011-09  | RETENTOR                 | 01  |           |
| 15      | 2MX-11631-00-97 | PISTÃO STD 0,97 mm       | 01  |           |
|         | 2MX-11635-00    | PISTÃO 0,25 mm           | 01  | 1ª ALTER. |
|         | 2MX-11636-00    | PISTÃO 0,50 mm           | 01  | 2ª ALTER. |
|         | 2MX-11637-00    | PISTÃO 0,75 mm           | 01  | 3ª ALTER. |
|         | 2MX-11638-00    | PISTÃO 1,00 mm           | 01  | 4ª ALTER. |
| 16      | 4Y2-11601-00    | JOGO DE ANÉIS STD        | 01  |           |
|         | 4Y2-11601-10    | JOGO DE ANÉIS 0,25 mm    | 01  | 1ª ALTER. |
|         | 4Y2-11601-20    | JOGO DE ANÉIS 0,50 mm    | 01  | 2ª ALTER. |
|         | 4Y2-11601-30    | JOGO DE ANÉIS 0,75 mm    | 01  | 3ª ALTER. |
|         | 4Y2-11601-40    | JOGO DE ANÉIS 1,00 mm    | 01  | 4ª ALTER. |
| 17      | 23L-E1633-00    | PINO DO PISTÃO           | 01  |           |
| 18      | 93310-216L2     | ROLAMENTO                | 01  |           |
| 19      | 93450-17802-09  | ANEL TRAVA               | 02  |           |
| 20      | 90282-05005-09  | CHAVETA                  | 01  |           |

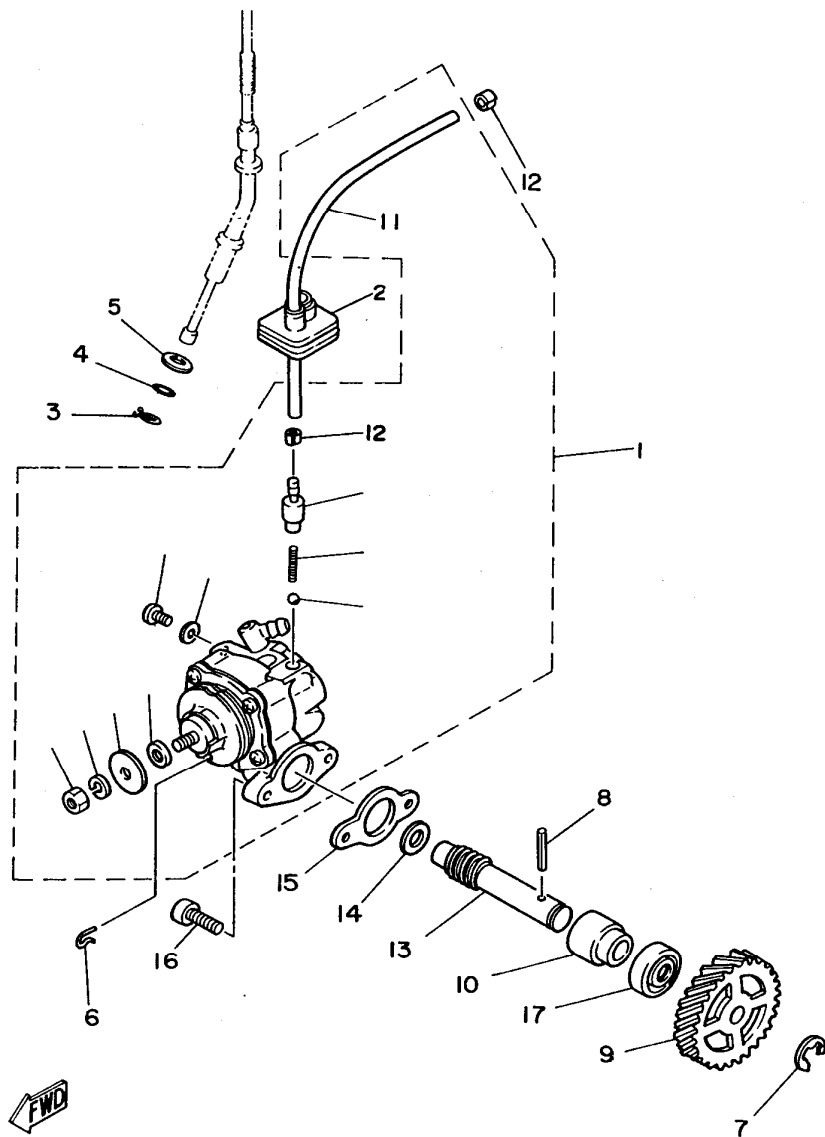


FIG. 03 – BOMBA DE ÓLEO

| REF.Nº | CÓDIGO         | DISCRIMINAÇÃO               | QT. | OBS. |
|--------|----------------|-----------------------------|-----|------|
| 03-01  | 525-13101-01   | BOMBA DE ÓLEO COMPLETA      | 01  |      |
| 02     | 5L9-E3174-00   | FIXADOR DO TUBO DE ÓLEO     | 01  |      |
| 03     | 90468-08086-09 | CLIP                        | 01  |      |
| 04     | 93210-07800-09 | ANEL DE BORRACHA            | 01  |      |
| 05     | 92901-08600-09 | ARRUELA LISA                | 01  |      |
| 06     | 2H3-E3133-00   | CLIP                        | 01  |      |
| 07     | 93430-08006-09 | ANEL TRAVA                  | 01  |      |
| 08     | 91609-25020-09 | PINO GUIA                   | 01  |      |
| 09     | 2H3-E3178-00   | ENGRENAGEM MOTORA DA BOMBA  | 01  |      |
| 10     | 2H3-E3176-00   | MANCAL DA BOMBA             | 01  |      |
| 11     | 90445-05278    | TUBO (Ø3 x Ø5 x 200)        | 01  |      |
| 12     | 90468-02033-09 | CLIP                        | 01  |      |
| 13     | 2H3-E3175-01   | EIXO ROSCA SEM FIM          | 01  |      |
| 14     | 90201-08624-09 | ARRUELA LISA (8,2 x 11 x 1) | 01  |      |
| 15     | 502-E3116-00   | JUNTA DA BOMBA DE ÓLEO      | 01  |      |
| 16     | 98502-05015-09 | PARAFUSO                    | 02  |      |
| 17     | 93101-10002-09 | RETENTOR                    | 01  |      |

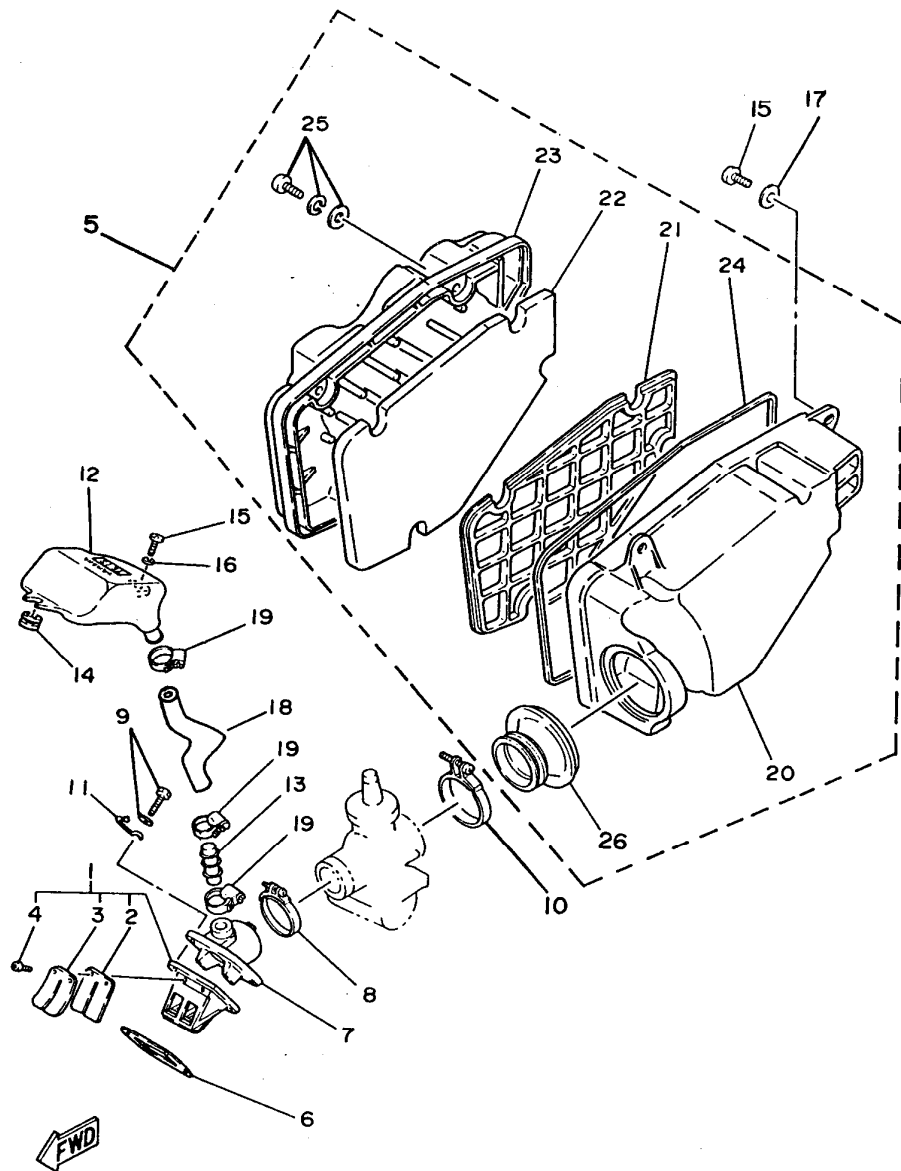
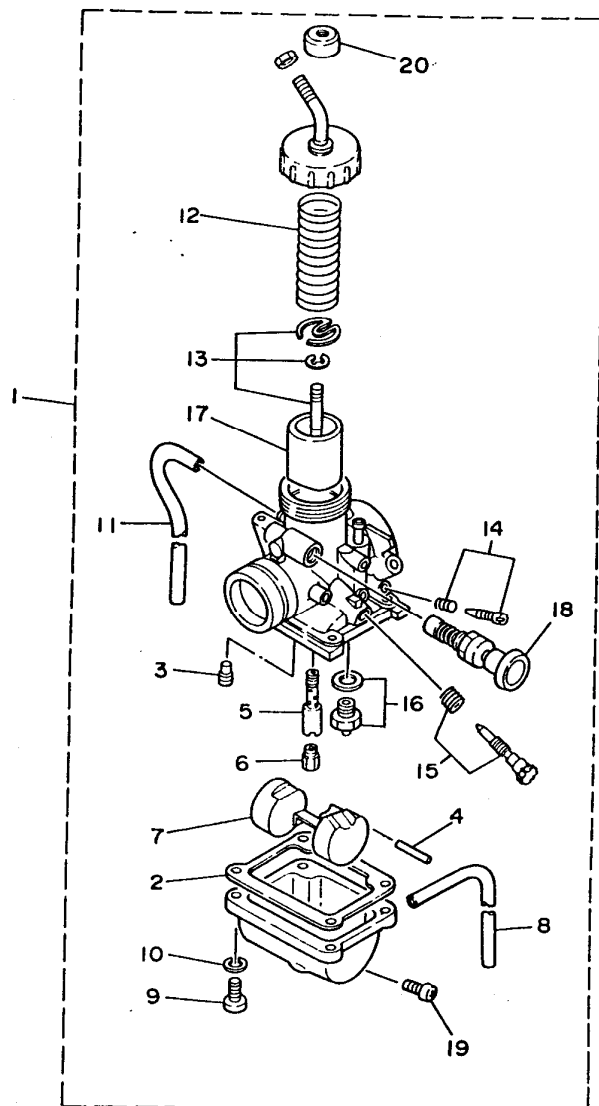


FIG. 04 - SISTEMA ENERGY INDUCTION

| REF.Nº | CÓDIGO         | DISCRIMINAÇÃO                  | QT. | OBS. |
|--------|----------------|--------------------------------|-----|------|
| 04-01  | 42K-E3610-00   | VÁLVULA DE PALHETA             | 01  |      |
| 02     | 4X8-13613-10   | PALHETA                        | 02  |      |
| 03     | 42K-E3616-00   | FIXADOR DA PALHETA             | 02  |      |
| 04     | 98512-03008    | PARAFUSO COM ARRUELA           | 04  |      |
| 05     | 23L-E4410-00   | CONJUNTO DO FILTRO DE AR       | 01  |      |
| 06     | 15F-E3622-00   | JUNTA DA BASE DA VÁLVULA       | 01  |      |
| 07     | 23L-E3565-00   | COLETOR                        | 01  |      |
| 08     | 90460-43172-09 | BRAÇADEIRA                     | 01  |      |
| 09     | 97501-06225-09 | PARAFUSO COM ARRUELA           | 04  |      |
| 10     | 90460-49058-09 | BRAÇADEIRA                     | 01  |      |
| 11     | 90465-20800-09 | GRAMPO                         | 01  |      |
| 12     | 23L-E3581-00   | CÂMARA DO ENERGY INDUCTION     | 01  |      |
| 13     | 23L-E3584-00   | TUBO COLETOR                   | 01  |      |
| 14     | 90480-12053-09 | ILHO DE BORRACHA               | 01  |      |
| 15     | 92502-06015-09 | PARAFUSO COM ARRUELA           | 03  |      |
| 16     | 90201-06055-09 | ARRUELA LISA                   | 01  |      |
| 17     | 90201-06067-09 | ARRUELA LISA                   | 02  |      |
| 18     | 42K-E4465-00   | TUBO                           | 01  |      |
| 19     | 90460-16804-09 | BRAÇADEIRA                     | 03  |      |
| 20     | 23L-E4411-00   | CAIXA DO FILTRO DE AR          | 01  |      |
| 21     | 23L-E4468-00   | REFORÇO DO FILTRO DE AR        | 01  |      |
| 22     | 23L-E4451-00   | ELEMENTO DO FILTRO DE AR       | 01  |      |
| 23     | 23L-E4412-00   | TAMPA DA CAIXA DO FITRLO DE AR | 01  |      |
| 24     | 23L-E4452-00   | JUNTA DE VEDAÇÃO               | 01  |      |
| 25     | 97601-06325-09 | PARAFUSO COM ARRUELA           | 03  |      |
| 26     | 23L-E4453-00   | JUNÇÃO DO FILTRO DE AR         | 01  |      |

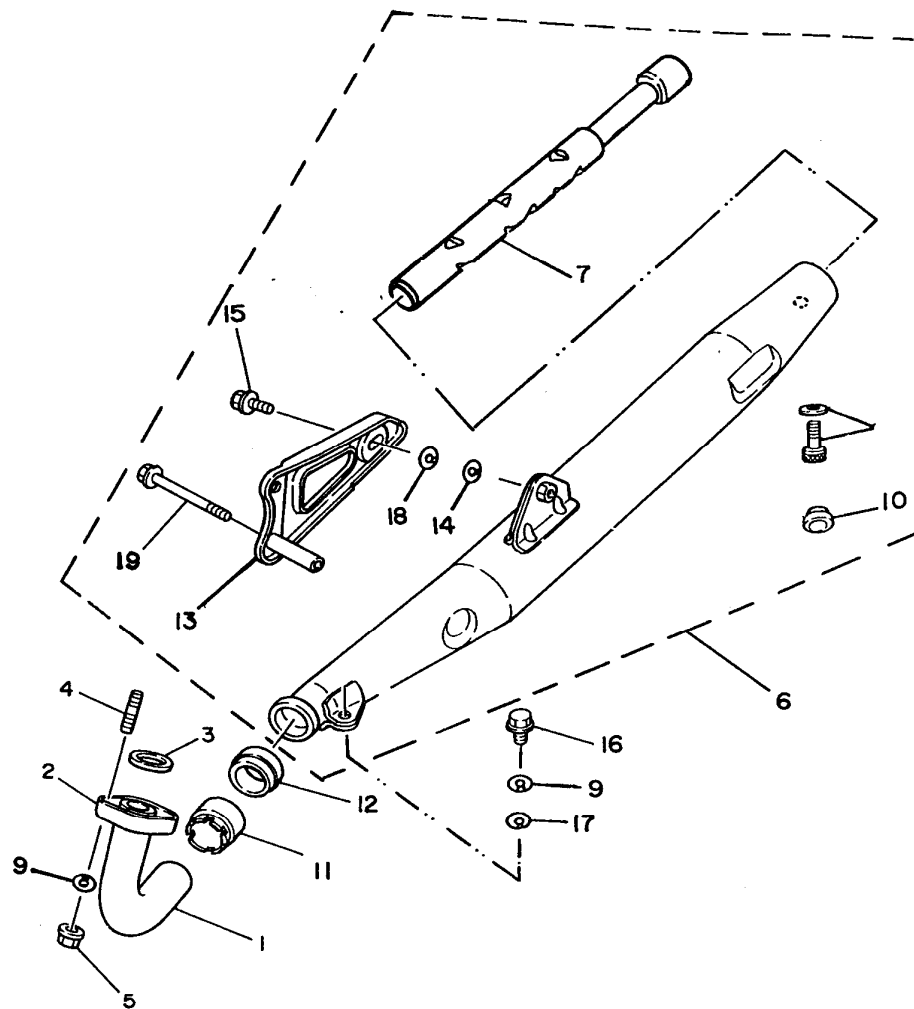


FWD

FIG. 05 - CARBURADOR

| REF.Nº | CÓDIGO       | DISCRIMINAÇÃO               | QT. | OBS. |
|--------|--------------|-----------------------------|-----|------|
| 05-01  | 2MW-14101-00 | CARBURADOR COMPLETO         | 01  |      |
| 02     | 304-14184-00 | JUNTA DA CUBA DE CARBURADOR | 01  |      |
| 03     | 260-14142-27 | GICLEUR PILOTO Nº 27        | 01  |      |
| 04     | 537-14186-00 | PINO DA BÓIA                | 01  |      |
| 05     | 3R1-14141-40 | PULVERIZADOR                | 01  |      |
| 06     | 137-14143-30 | GICLEUR Nº 150              | 01  |      |
| 07     | 314-14185-00 | BÓIA DO CARBURADOR          | 01  |      |
| 08     | 58W-14197-00 | TUBO                        | 01  |      |
| 09     | 98511-04016  | PARAFUSO                    | 04  |      |
| 10     | 92902-04100  | ARRUELA                     | 04  |      |
| 11     | 183-14197-01 | TUBO                        | 01  |      |
| 12     | 248-14131-00 | MOLA                        | 01  |      |
| 13     | 29N-1490J-00 | KIT DA AGULHA DO CARBURADOR | 01  |      |
| 14     | 25V-14104-00 | KIT PARAFUSO DE AR          | 01  |      |
| 15     | 25V-14103-00 | PARAFUSO DE REGULAGEM       | 01  |      |
| 16     | 2MW-14107-25 | BASE DA VÁLVULA             | 01  |      |
| 17     | 314-14112-25 | VÁLVULA DE ACELERAÇÃO       | 01  |      |
| 18     | 4U5-14171-00 | AFOGADOR                    | 01  |      |
| 19     | 12R-14191-00 | PARAFUSO DE DRENAGEM        | 01  |      |
| 20     | 3X3-14169-00 | TAMPA PROTETORA             | 01  |      |





FWD

FIG. 06 - ESCAPAMENTO

| REF.Nº | CÓDIGO         | DISCRIMINAÇÃO                   | QT. | OBS. |
|--------|----------------|---------------------------------|-----|------|
| 06-01  | 35N-E4611-01   | TUBO DE ESCAPE                  | 01  |      |
| 02     | 3V9-E4612-00   | ARGOLA DE FIXAÇÃO               | 01  |      |
| 03     | 504-19462-00   | GAXETA DO TUBO DE ESCAPE        | 01  |      |
| 04     | 90116-08802-09 | PRISIONEIRO                     | 02  |      |
| 05     | 98801-08200-09 | PORCA                           | 02  |      |
| 06     | 2MW-E4711-00   | ESCAPAMENTO COMPLETO            | 01  |      |
| 07     | 23L-E4753-00   | SILENCIADOR                     | 01  |      |
| 08     | 97601-06110-09 | PARAFUSO COM ARRUELA            | 01  |      |
| 09     | 92902-08100-09 | ARRUELA DE PRESSÃO              | 02  |      |
| 10     | 90480-14153-09 | ILHO DE BORRACHA                | 01  |      |
| 11     | 3V9-E4713-00   | PORCA DA JUNÇÃO DO ESCAPAMENTO  | 01  |      |
| 12     | 3V9-E4714-00   | GAXETA DA JUNÇÃO DO ESCAPAMENTO | 01  |      |
| 13     | 35N-E4771-00   | SUPORTE DO ESCAPAMENTO          | 01  |      |
| 14     | 92901-10200-09 | ARRUELA LISA                    | 01  |      |
| 15     | 97301-10025-09 | PARAFUSO                        | 01  |      |
| 16     | 97201-08020-09 | PARAFUSO                        | 01  |      |
| 17     | 92902-08200-09 | ARRUELA LISA                    | 01  |      |
| 18     | 92902-10100-09 | ARRUELA DE PRESSÃO              | 01  |      |
| 19     | 95821-08075-09 | PARAFUSO                        | 01  |      |

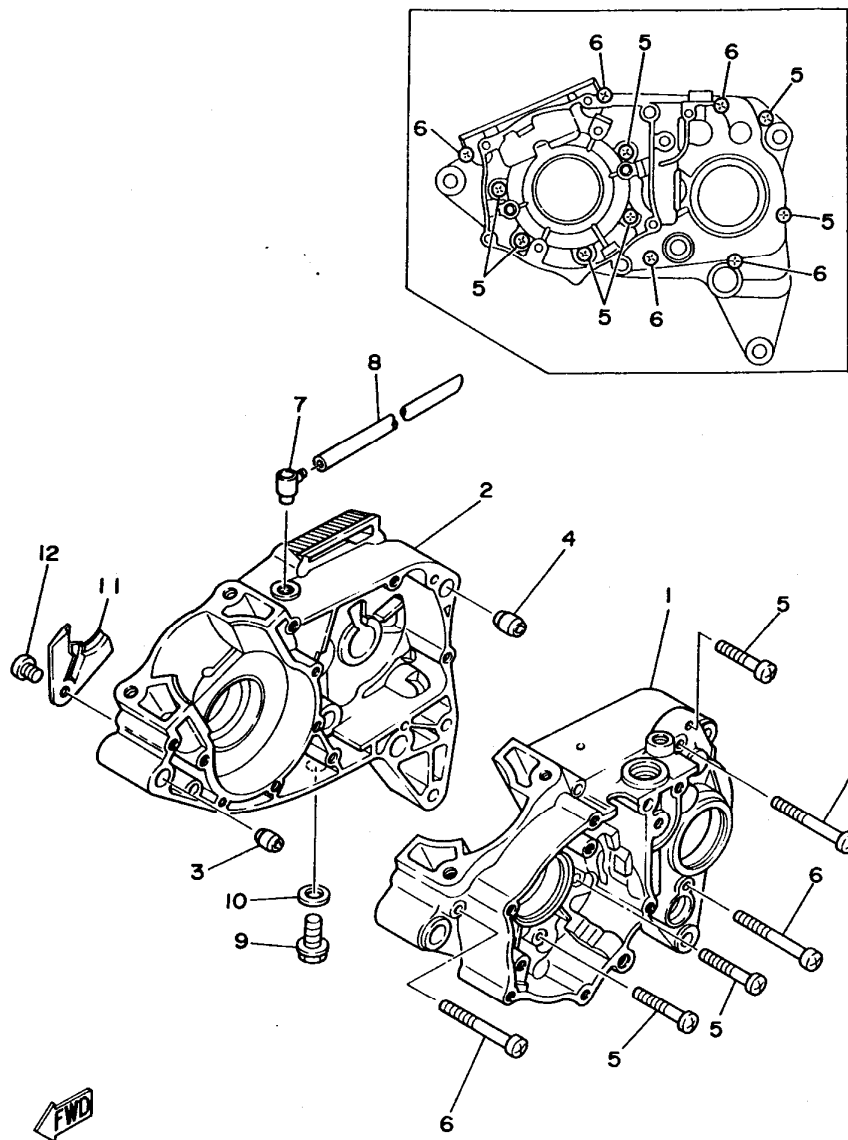


FIG. 07 – CARCAÇAS DO MOTOR

| REF.Nº | CÓDIGO         | DISCRIMINAÇÃO           | QT. | OBS. |
|--------|----------------|-------------------------|-----|------|
| 07-01  | 35N-E5111-00   | CARCAÇA DO MOTOR LE     | 01  |      |
| 02     | 35N-E5121-00   | CARCAÇA DO MOTOR LD     | 01  |      |
| 03     | 91810-02014-09 | PINO GUIA               | 01  |      |
| 04     | 91810-16016-09 | PINO GUIA               | 01  |      |
| 05     | 92501-06045-09 | PARAFUSO                | 07  |      |
| 06     | 92502-06065-09 | PARAFUSO                | 05  |      |
| 07     | 2H3-E5371-00   | RESPIRO                 | 01  |      |
| 08     | 90445-07340-09 | TUBO (Ø5 x Ø7 x 310 mm) | 01  |      |
| 09     | 90340-12005-09 | BUJÃO DE ÓLEO           | 01  |      |
| 10     | 90430-12038-09 | GAXETA DO BUJÃO DE ÓLEO | 01  |      |
| 11     | 2H3-E5128-00   | FIXADOR                 | 01  |      |
| 12     | 92501-08010-09 | PARAFUSO                | 01  |      |

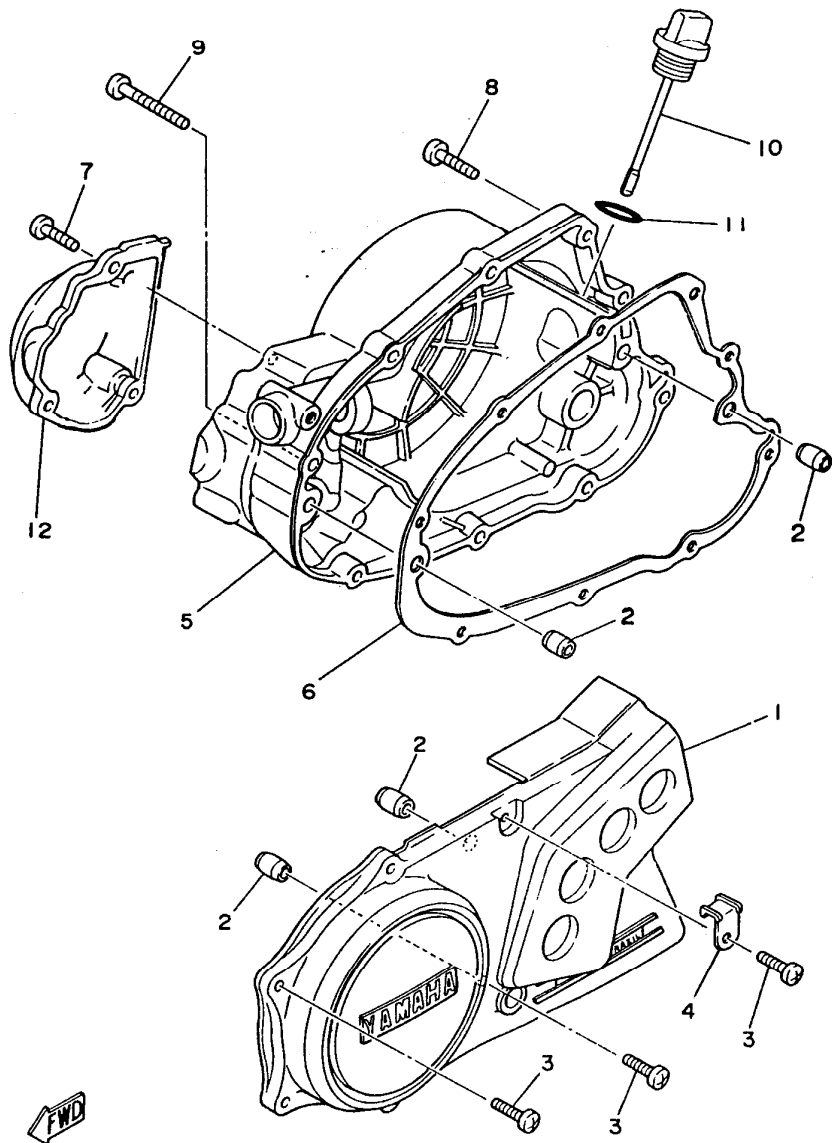


FIG. 08 - TAMPAS DA CARÇAÇA

| REF.Nº | CÓDIGO         | DISCRIMINAÇÃO               | QT. | OBS. |
|--------|----------------|-----------------------------|-----|------|
| 08-01  | 35N-E5411-00   | TAMPA DO CARTER LE          | 01  |      |
| 02     | 91810-02014-09 | PINO GUIA                   | 04  |      |
| 03     | 92502-06020-09 | PARAFUSO                    | 06  |      |
| 04     | 5L9-E5434-00   | GRAMPO                      | 01  |      |
| 05     | 35N-E5431-00   | TAMPA DO CARTER LD          | 01  |      |
| 06     | 5L9-E5451-00   | JUNTA DA TAMPA DO CARTER LD | 01  |      |
| 07     | 92502-06020-09 | PARAFUSO                    | 03  |      |
| 08     | 92502-06025-09 | PARAFUSO                    | 08  |      |
| 09     | 92501-06045-09 | PARAFUSO                    | 01  |      |
| 10     | 2H3-E5362-00   | TAMPA DO ÓLEO               | 01  |      |
| 11     | 93210-19123-09 | ANEL DE BORRACHA            | 01  |      |
| 12     | 35N-E5416-00   | TAMPA DA BOMBA DE ÓLEO      | 01  |      |

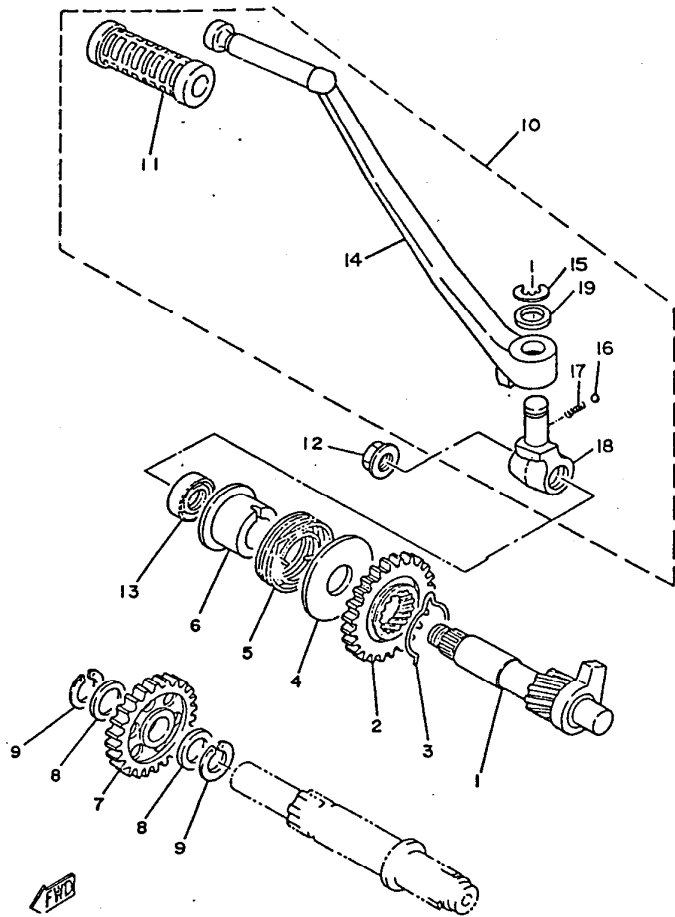


FIG. 09 – EIXO DO PEDAL DE PARTIDA

| REF. Nº | CÓDIGO         | DISCRIMINAÇÃO                  | QT. | OBS. |
|---------|----------------|--------------------------------|-----|------|
| 09-01   | 35N-15660-00   | EIXO DA PARTIDA                | 01  |      |
| 02      | 1W1-15641-00   | ENGRENAGEM DA PARTIDA          | 01  |      |
| 03      | 90468-26048    | TRAVA DA ENGRENAGEM DA PARTIDA | 01  |      |
| 04      | 401-15676-00   | GUIA DA MOLA                   | 01  |      |
| 05      | 90508-26450    | MOLA                           | 01  |      |
| 06      | 1W1-15666-00   | ESPAÇADOR                      | 01  |      |
| 07      | 5L9-E5651-00   | ENGRENAGEM MOVIDA DA PARTIDA   | 01  |      |
| 08      | 5L9-E7417-00   | ARRUELA DE CALÇO               | 02  |      |
| 09      | 93440-15012-09 | ANEL TRAVA                     | 02  |      |
| 10      | 35N-E5620-00   | CONJUNTO DO PEDAL DE PARTIDA   | 01  |      |
| 11      | 502-19602-00   | CAPA DO PEDAL DE PARTIDA       | 01  |      |
| 12      | 90185-10802-09 | PORCA                          | 01  |      |
| 13      | 93101-17062-09 | RETENTOR                       | 01  |      |
| 14      | 35N-E5611-00   | PEDAL DE PARTIDA               | 01  |      |
| 15      | 93430-08800-09 | ANEL TRAVA                     | 01  |      |
| 16      | 93503-16802-09 | ESFERA                         | 01  |      |
| 17      | 90501-10459-09 | MOLA                           | 01  |      |
| 18      | 35N-E5621-00   | CUBO DO PEDAL DE PARTIDA       | 01  |      |
| 19      | 90201-12800-09 | ARRUELA LISA                   | 01  |      |

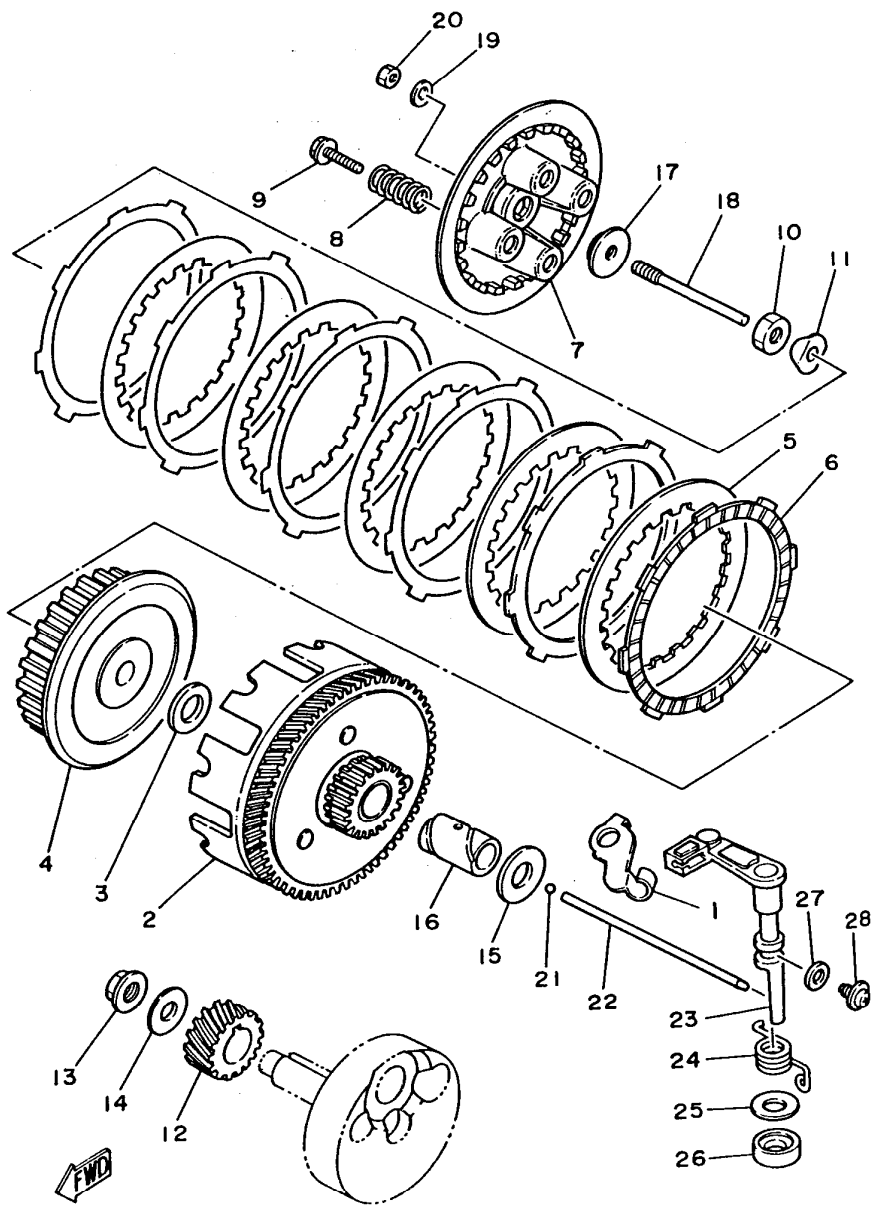


FIG. 10 - FRICÇÃO

| REF.Nº | CÓDIGO          | DISCRIMINAÇÃO                 | QT. | OBS. |
|--------|-----------------|-------------------------------|-----|------|
| 10-01  | 23L-E5441-00    | SUPORE DO CABO DA EMBREAGEM   | 01  |      |
| 02     | 4Y2-16150-01    | CONJUNTO DA ENGRENAGEM MOVIDA | 01  |      |
| 03     | 90201-17550-09  | ARRUELA LISA                  | 01  |      |
| 04     | 18G-16371-00    | CUBO DA FRICÇÃO               | 01  |      |
| 05     | 1V1-16324-00    | PLACA DA EMBREAGEM            | 05  |      |
| 06     | 1V1-16321-00    | DISCO DE FRICÇÃO              | 06  |      |
| 07     | 18G-16351-00    | PLACA DE PRESSÃO              | 01  |      |
| 08     | 90501-20568-09  | MOLA DE PRESSÃO               | 05  |      |
| 09     | 90119-05020     | PARAFUSO COM ARRUELA          | 05  |      |
| 10     | 90170-14171-09  | PORCA                         | 01  |      |
| 11     | 90215-14122-09  | ARRUELA TRAVA                 | 01  |      |
| 12     | 401-16111-00-30 | ENGRENAGEM PRIMÁRIA           | 01  |      |
| 13     | 90179-12044-09  | PORCA                         | 01  |      |
| 14     | 90208-12800-09  | ARRUELA DE PRESSÃO            | 01  |      |
| 15     | 90201-17550-09  | ARRUELA LISA                  | 01  |      |
| 16     | 90560-17147-09  | ESPAÇADOR                     | 01  |      |
| 17     | 5L9-E6358-00    | GUIA DA HASTE DE PRESSÃO      | 01  |      |
| 18     | 5L9-E6356-00    | HASTE DE PRESSÃO              | 01  |      |
| 19     | 92902-06200-09  | ARRUELA LISA                  | 01  |      |
| 20     | 95302-06600-09  | PORCA                         | 01  |      |
| 21     | 93503-16802-09  | ESFERA                        | 01  |      |
| 22     | 23L-E6357-00    | HASTE DE PRESSÃO              | 01  |      |
| 23     | 5L9-E6380-00    | ALAVANCA IMPULSORA            | 01  |      |
| 24     | 90508-20345-09  | MOLA                          | 01  |      |
| 25     | 90201-14217-09  | ARRUELA                       | 01  |      |
| 26     | 93104-14800-09  | RETENTOR                      | 01  |      |
| 27     | 90430-08069-09  | GAXETA                        | 01  |      |
| 28     | 90149-08108-09  | PARAFUSO                      | 01  |      |

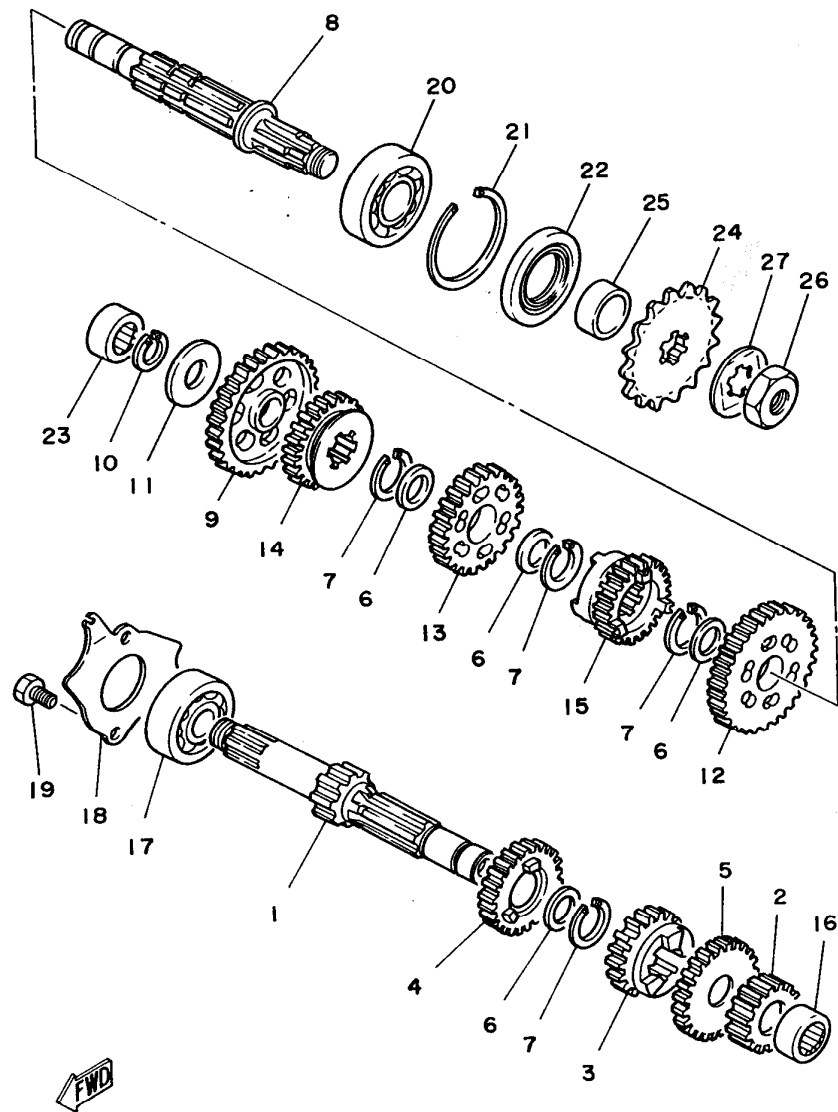


FIG. 11 – TRANSMISSÃO

| REF.Nº | CÓDIGO         | DISCRIMINAÇÃO                       | QT. | OBS. |
|--------|----------------|-------------------------------------|-----|------|
| 11-01  | 23L-E7411-00   | EIXO PRINCIPAL                      | 01  |      |
| 02     | 23L-E7121-00   | ENGRENAGEM MOTORA 2ª                | 01  |      |
| 03     | 42K-E7131-01   | ENGRENAGEM MOTORA 3ª                | 01  |      |
| 04     | 42K-E7141-01   | ENGRENAGEM MOTORA 4ª                | 01  |      |
| 05     | 42K-E7151-01   | ENGRENAGEM MOTORA 5ª                | 01  |      |
| 06     | 90201-20266-09 | ARRUELA LISA                        | 04  |      |
| 07     | 93440-20043-09 | ANEL TRAVA                          | 04  |      |
| 08     | 5L9-E7421-00   | EIXO SECUNDÁRIO                     | 01  |      |
| 09     | 23L-E7211-00   | ENGRENAGEM MOVIDA 1ª                | 01  |      |
| 10     | 93440-15012-09 | ANEL TRAVA                          | 01  |      |
| 11     | 5L9-E7216-00   | ARRUELA DO EIXO MOTOR               | 01  |      |
| 12     | 23L-E7221-00   | ENGRENAGEM MOVIDA 2ª                | 01  |      |
| 13     | 23L-E7231-00   | ENGRENAGEM MOVIDA 3ª                | 01  |      |
| 14     | 23L-E7241-00   | ENGRENAGEM MOVIDA 4ª                | 01  |      |
| 15     | 23L-E7251-00   | ENGRENAGEM MOVIDA 5ª                | 01  |      |
| 16     | 93311-31515    | ROLAMENTO                           | 01  |      |
| 17     | 93306-30304-09 | ROLAMENTO                           | 01  |      |
| 18     | 5L9-E7471-00   | PLACA DE COBERTURA                  | 01  |      |
| 19     | 97321-06012-09 | PARAFUSO                            | 02  |      |
| 20     | 93306-30401-09 | ROLAMENTO                           | 01  |      |
| 21     | 93450-52010-09 | ANEL TRAVA                          | 01  |      |
| 22     | 93102-28023-09 | RETENTOR                            | 01  |      |
| 23     | 93311-31515    | ROLAMENTO                           | 01  |      |
| 24     | 2H3-E7461-50   | ENGRENAGEM MOTORA DA CORRENTE (150) | 01  |      |
| 25     | 2H3-E7462-00   | ESPAÇADOR                           | 01  |      |
| 26     | 90179-16018-09 | PORCA                               | 01  |      |
| 27     | 90215-16127-09 | ARRUELA TRAVA                       | 01  |      |

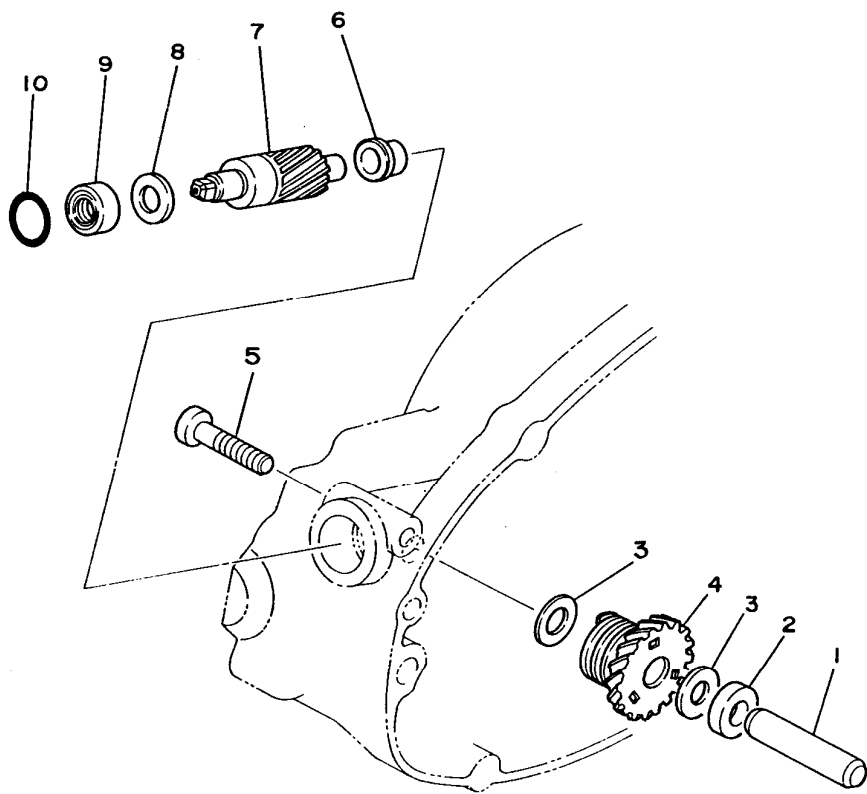


FIG. 12 – ENGRENAGENS DO TACÔMETRO

| REF.Nº | CÓDIGO         | DISCRIMINAÇÃO     | QT. | OBS. |
|--------|----------------|-------------------|-----|------|
| 12-01  | 2H3-E7861-00   | EIXO              | 01  |      |
| 02     | 5L9-E7839-00   | ESPAÇADOR         | 01  |      |
| 03     | 2H3-E7837-01   | CALÇO             | 02  |      |
| 04     | 2H3-E7831-00   | ENGRENAGEM MOTRIZ | 01  |      |
| 05     | 92501-06030-09 | PARAFUSO          | 01  |      |
| 06     | 2H3-E7843-00   | BUCHA             | 01  |      |
| 07     | 2H3-E7841-00   | ENGRENAGEM MOVIDA | 01  |      |
| 08     | 2H3-E7837-01   | CALÇO             | 01  |      |
| 09     | 93109-08017-09 | RETENTOR          | 01  |      |
| 10     | 93210-14104-09 | ANEL DE BORRACHA  | 01  |      |

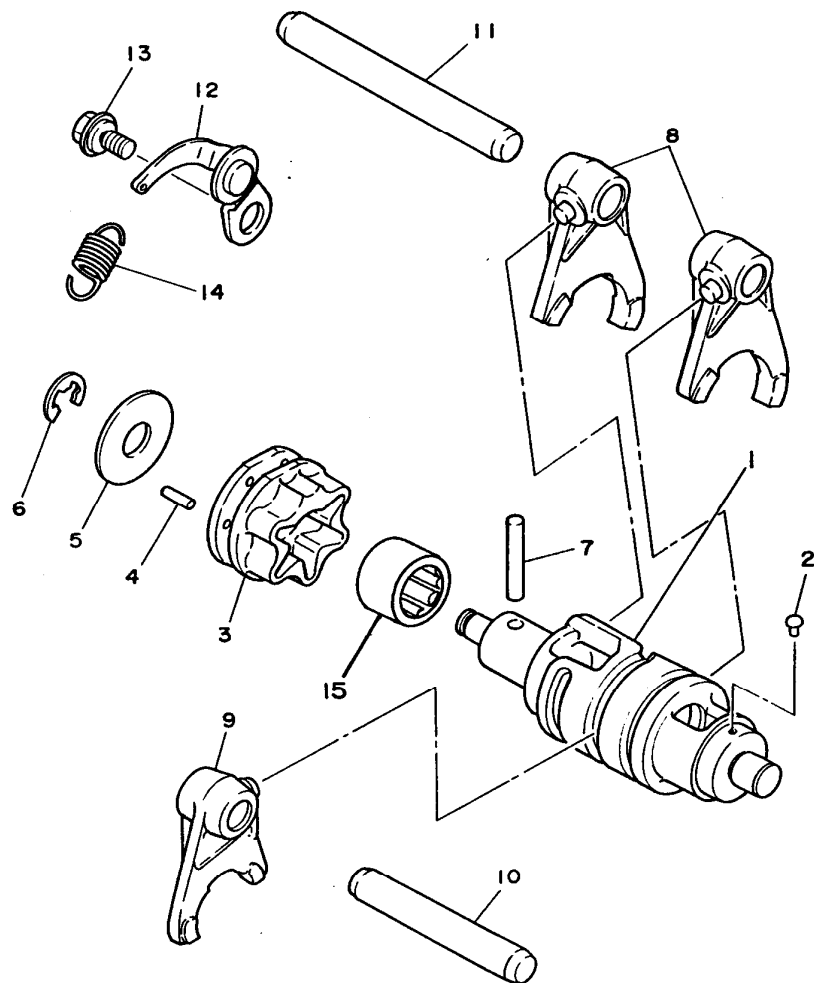


FIG. 13 – EIXO TRAMBULADOR

| REF.Nº | CÓDIGO         | DISCRIMINAÇÃO                 | QT. | OBS. |
|--------|----------------|-------------------------------|-----|------|
| 13-01  | 5L9-E8541-00   | EIXO TRAMBULADOR              | 01  |      |
| 02     | 2H3-E8542-00   | PINO DO PONTO MORTO           | 01  |      |
| 03     | 5L9-E8185-00   | SEGMENTO                      | 01  |      |
| 04     | 93604-12803-09 | PINO GUIA                     | 06  |      |
| 05     | 5L9-E8561-00   | PLACA LATERAL                 | 01  |      |
| 06     | 93430-08006-09 | ANEL TRAVA                    | 01  |      |
| 07     | 93604-30802-09 | PINO GUIA                     | 01  |      |
| 08     | 2A6-18511-00   | GARFO TRAMBULADOR 1           | 02  |      |
| 09     | 5L9-18512-00   | GARFO TRAMBULADOR 2           | 01  |      |
| 10     | 5L9-E8531-00   | BARRA GUIA DO GARFO 1         | 01  |      |
| 11     | 5L9-E8535-00   | BARRA GUIA DO GARFO 2         | 01  |      |
| 12     | 5L9-E8140-00   | ALAVANCA LIMITADORA DO CÂMBIO | 01  |      |
| 13     | 5L9-E8177-00   | PARAFUSO                      | 01  |      |
| 14     | 90506-09156-09 | MOLA                          | 01  |      |
| 15     | 93315-21813    | ROLAMENTO                     | 01  |      |



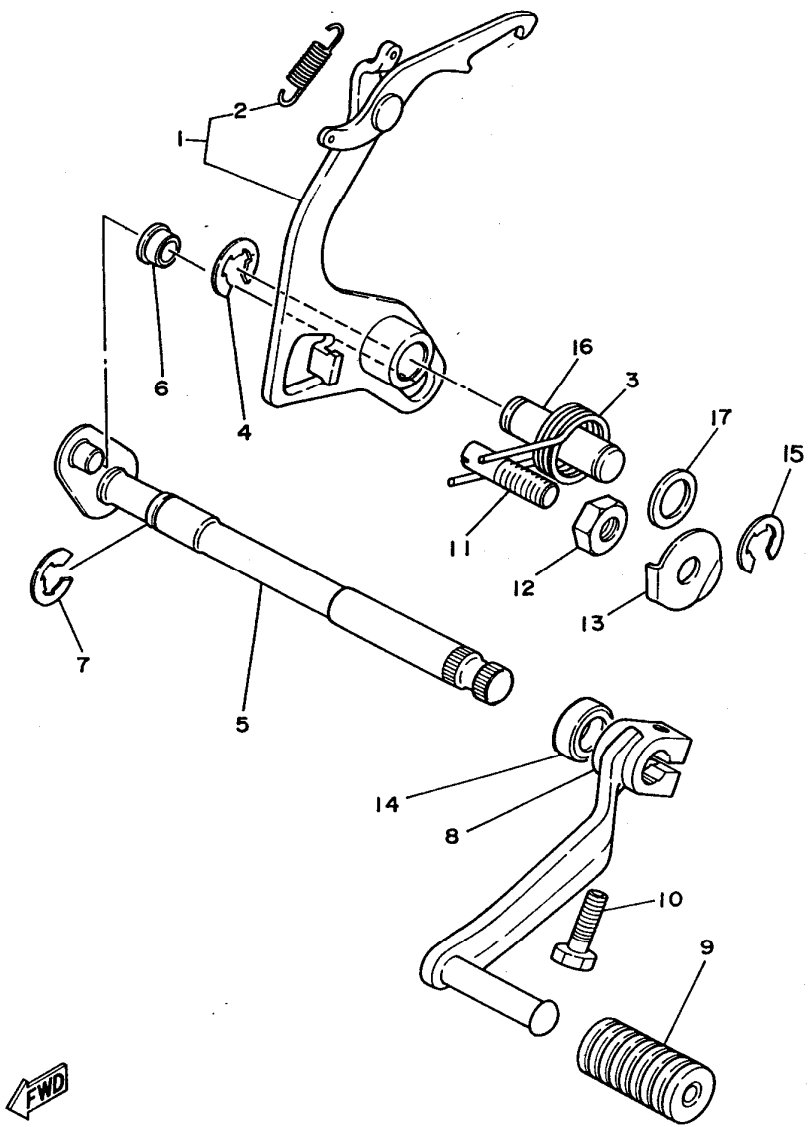


FIG. 14 – EIXO E PEDAL DE CÂMBIO

| REF.Nº | CÓDIGO         | DISCRIMINAÇÃO           | QT. | OBS. |
|--------|----------------|-------------------------|-----|------|
| 14-01  | 23K-E8120-00   | ALAVANCA DE MUDANÇA     | 01  |      |
| 02     | 90506-08155-09 | MOLA DE TENSÃO          | 01  |      |
| 03     | 90508-32349-09 | MOLA                    | 01  |      |
| 04     | 93430-10801-09 | ANEL TRAVA              | 01  |      |
| 05     | 35N-E8101-00   | EIXO DE MUDANÇA         | 01  |      |
| 06     | 5L9-E8178-00   | ROLETE DO CÂMBIO        | 01  |      |
| 07     | 93430-10801-09 | ANEL TRAVA              | 01  |      |
| 08     | 35N-E8111-00   | PEDAL DE CÂMBIO         | 01  |      |
| 09     | 502-19901-00   | CAPA DO PEDAL DE CÂMBIO | 01  |      |
| 10     | 97321-06020-09 | PARAFUSO                | 01  |      |
| 11     | 90149-08111-09 | PARAFUSO                | 01  |      |
| 12     | 90170-08029-09 | PORCA                   | 01  |      |
| 13     | 90215-08014-09 | ARRUELA TRAVA           | 01  |      |
| 14     | 93101-12800-09 | RETENTOR                | 01  |      |
| 15     | 93430-10801-09 | ANEL TRAVA              | 01  |      |
| 16     | 5L9-E8197-00   | EIXO                    | 01  |      |
| 17     | 90201-12163-09 | ARRUELA LISA            | 01  |      |

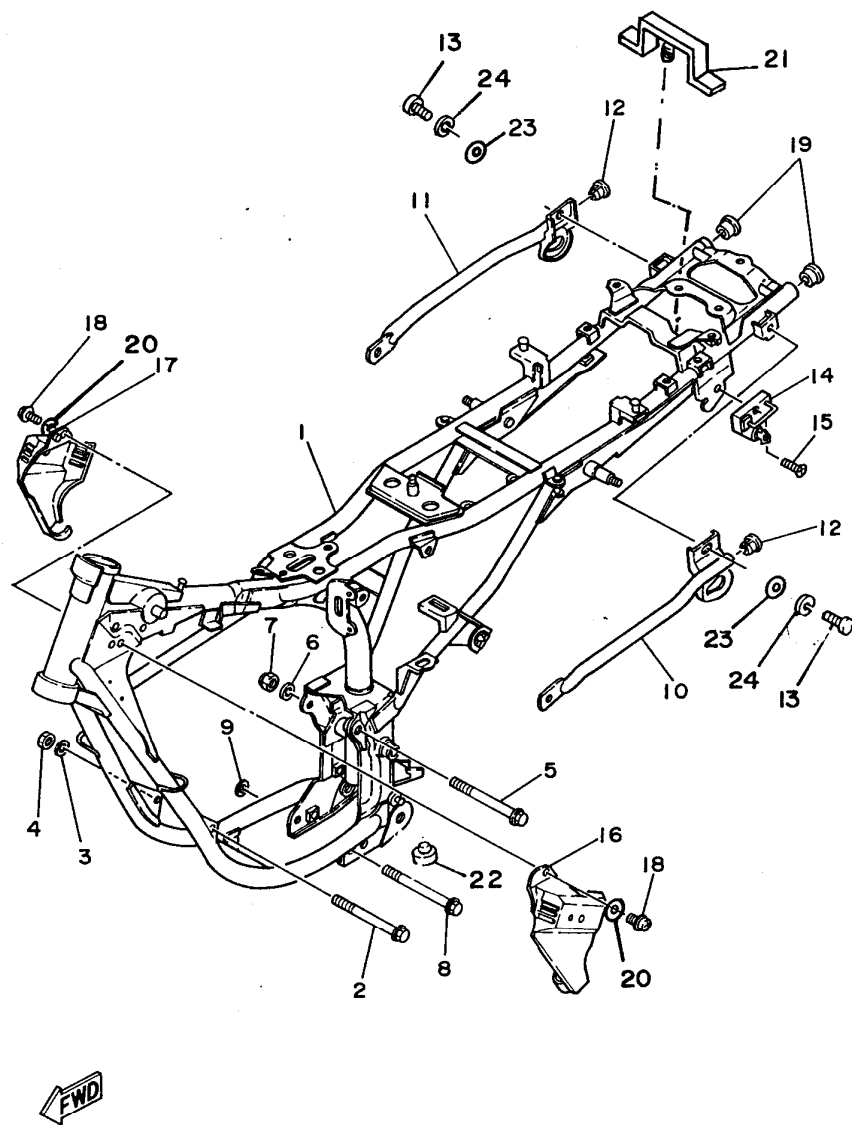


FIG. 15 - CHASSI

| REF.Nº | CÓDIGO         | DISCRIMINAÇÃO                | QT. | OBS. |
|--------|----------------|------------------------------|-----|------|
| 15-01  | 35N-F1110-01   | CHASSI COMPLETO              | 01  |      |
| 02     | 90105-08099-09 | PARAFUSO                     | 01  |      |
| 03     | 90902-08100-09 | ARRUELA DE PRESSÃO           | 01  |      |
| 04     | 95702-08100-09 | PORCA                        | 01  |      |
| 05     | 90105-10039-09 | PARAFUSO                     | 01  |      |
| 06     | 92902-10100-09 | ARRUELA DE PRESSÃO           | 01  |      |
| 07     | 95702-10100-09 | PORCA                        | 01  |      |
| 08     | 90109-10806-09 | PARAFUSO                     | 01  |      |
| 09     | 92902-10100-09 | ARRUELA DE PRESSÃO           | 01  |      |
| 10     | 35N-F1165-10   | APOIO PARA ESTACIONAMENTO LE | 01  |      |
| 11     | 35N-F1275-10   | APOIO PARA ESTACIONAMENTO LD | 01  |      |
| 12     | 35N-F1289-00   | PROTECTOR DE BORRACHA        | 02  |      |
| 13     | 97201-08015-09 | PARAFUSO                     | 02  |      |
| 14     | 35N-F1398-01   | TRAVA DO CAPACETE            | 01  |      |
| 15     | 92701-06030-09 | PARAFUSO                     | 01  |      |
| 16     | 35N-F117F-00   | BASE DO REFLETOR LE          | 01  |      |
| 17     | 35N-F117M-00   | BASE DO REFLETOR LD          | 01  |      |
| 18     | 92901-06015-09 | PARAFUSO                     | 02  |      |
| 19     | 35N-F160G-00   | TAMPA                        | 02  |      |
| 20     | 92901-06200-09 | ARRUELA LISA                 | 02  |      |
| 21     | 35N-F4737-00   | AMORTIZADOR DO SELIM         | 01  |      |
| 22     | 23L-F7114-A0   | ENCOSTO CAVALETE CENTRAL     | 01  |      |
| 23     | 92902-08200-09 | ARRUELA LISA                 | 02  |      |
| 24     | 92902-08100-09 | ARRUELA DE PRESSÃO           | 02  |      |

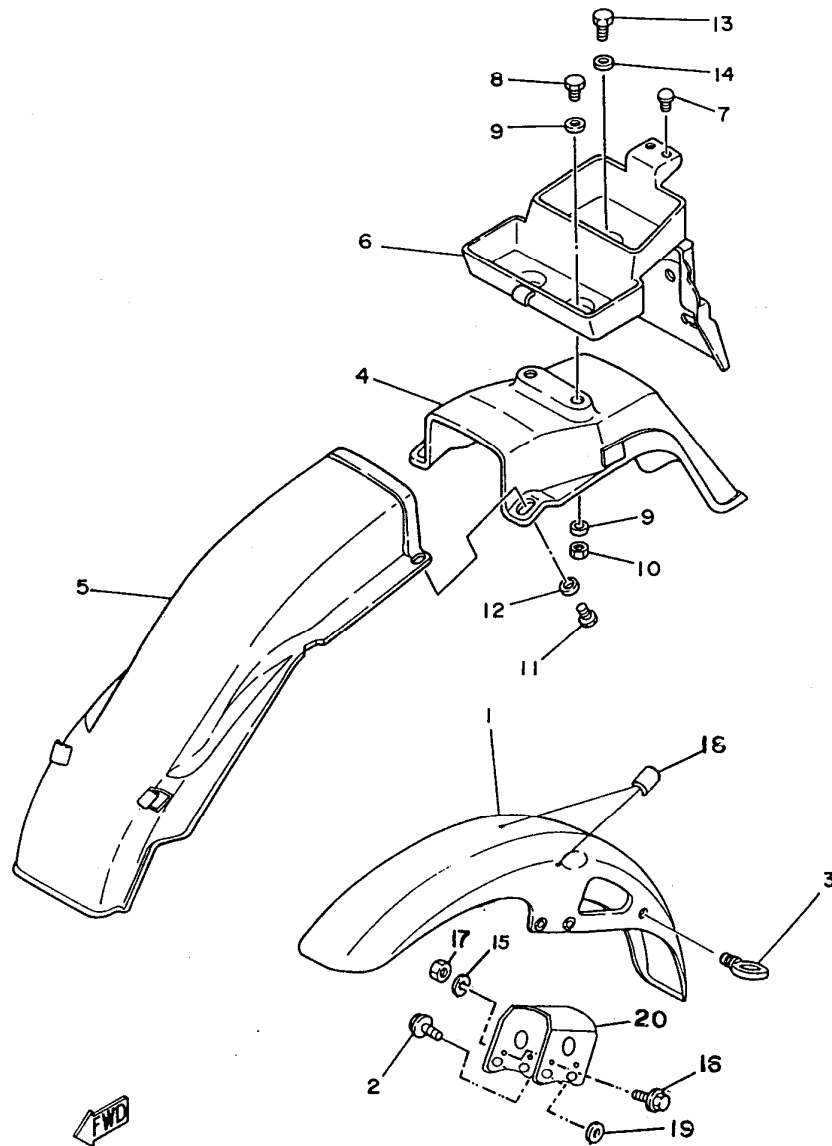


FIG. 16 – PARALAMA DIANTEIRO E TRASEIRO

MODELO '88

| REF.Nº | CÓDIGO          | DISCRIMINAÇÃO             | QT. | OBS. |
|--------|-----------------|---------------------------|-----|------|
| 16-01  | 23L-F1511-00-36 | PARALAMA DIANTEIRO BRANCO | 01  |      |
|        | 23L-F1511-00-33 | PARALAMA DIANTEIRO PRETO  | 01  |      |
| 02     | 95822-06016-09  | PARAFUSO COM ARRUELA      | 04  |      |
| 03     | 23L-F1518-00    | FIXADOR DE CABO           | 01  |      |
| 04     | 35N-F1611-00    | PARALAMA TRASEIRO         | 01  |      |
| 05     | 35N-F1629-01    | PROTECTOR DE POEIRA       | 01  |      |
| 06     | 35N-F160A-00    | SUPORTE DA LANTERNA       | 01  |      |
| 07     | 23L-F1717-01    | AMORTIZADOR               | 02  |      |
| 08     | 97301-06020-09  | PARAFUSO                  | 02  |      |
| 09     | 90201-06055-09  | ARRUELA LISA              | 04  |      |
| 10     | 95301-06600-09  | PORCA                     | 02  |      |
| 11     | 97302-06016-09  | PARAFUSO                  | 02  |      |
| 12     | 90201-06055-09  | ARRUELA LISA              | 02  |      |
| 13     | 97302-06016-09  | PARAFUSO                  | 01  |      |
| 14     | 90201-06055-09  | ARRUELA LISA              | 01  |      |
| 15     | 92901-05100-09  | ARRUELA DE PRESSÃO        | 04  |      |
| 16     | 97501-05216-09  | PARAFUSO                  | 04  |      |
| 17     | 95301-05600-09  | PORCA                     | 04  |      |
| 18     | 2H3-F1541-70    | AMORTIZADOR               | 02  |      |
| 19     | 2H3-F1512-70-20 | CALÇO                     | 04  |      |
| 20     | 23L-F1512-00    | SUPORTE DO PARALAMA       | 01  |      |

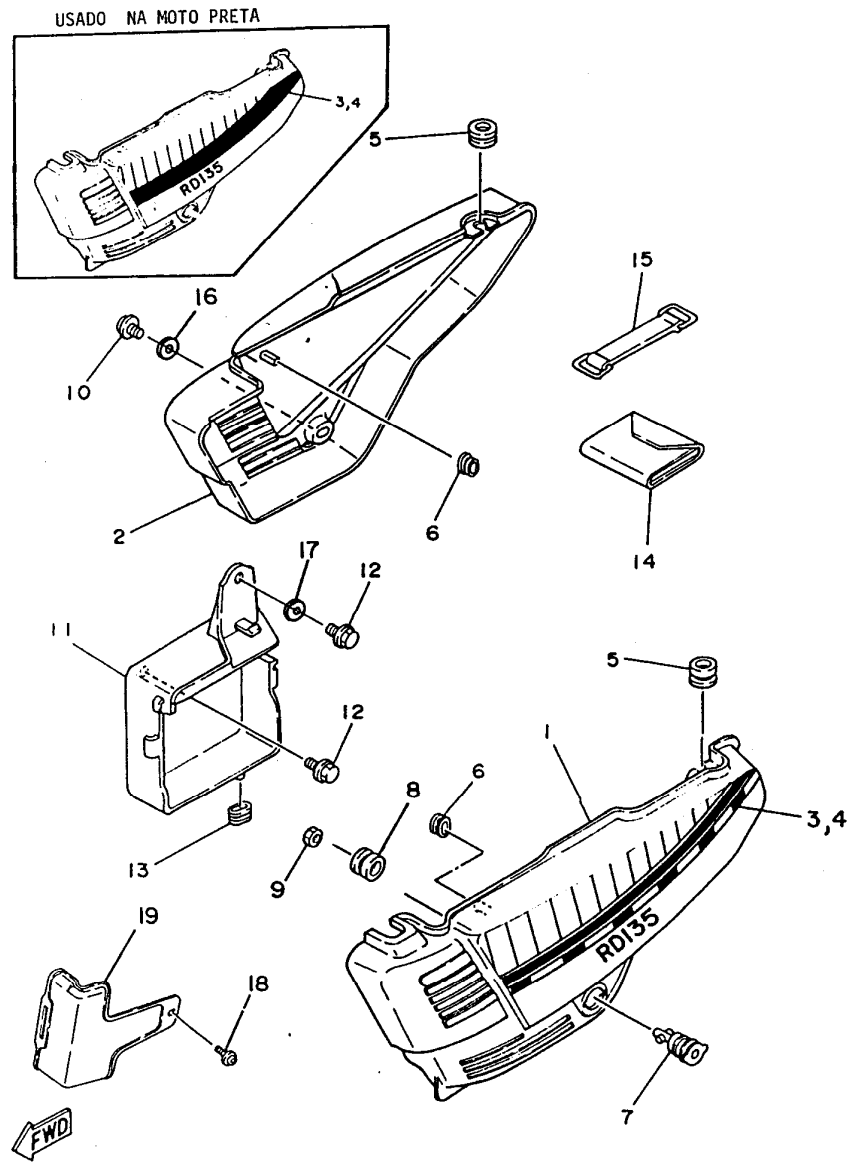


FIG. 17 - TAMPAS LATERAIS

MODELO 90'

| REF.Nº | CÓDIGO          | DISCRIMINAÇÃO                   | QT. | OBS. |
|--------|-----------------|---------------------------------|-----|------|
| 17-01  | 2MW-F1710-30-36 | TAMPA LATERAL LE BRANCA         | 01  |      |
|        | 2MW-F1710-30-33 | TAMPA LATERAL LE PRETA          | 01  |      |
| 02     | 2MW-F1720-30-36 | TAMPA LATERAL LD BRANCA         | 01  |      |
|        | 2MW-F1720-30-33 | TAMPA LATERAL LD PRETA          | 01  |      |
| 03     | 2MW-F1781-30-36 | GRÁFICO TAMPA LATERAL LE BRANCO | 01  |      |
|        | 2MW-F1781-30-33 | GRÁFICO TAMPA LATERAL LE PRETO  | 01  |      |
| 04     | 2MW-F1782-30-36 | GRÁFICO TAMPA LATERAL LD BRANCO | 01  |      |
|        | 2MW-F1782-30-33 | GRÁFICO TAMPA LATERAL LD PRETO  | 01  |      |
| 05     | 90480-12053-09  | ILHO DE BORRACHA                | 02  |      |
| 06     | 90480-01141-09  | ILHO DE BORRACHA                | 02  |      |
| 07     | 35N-F1780-V0    | TRAVA DA TAMPA LATERAL          | 01  |      |
| 08     | 90480-24186-09  | ILHO DE BORRACHA                | 01  |      |
| 09     | 90170-22187-09  | PORCA                           | 01  |      |
| 10     | 92506-06016-09  | PARAFUSO                        | 01  |      |
| 11     | 42K-F177G-00    | CAIXA DA BATERIA                | 01  |      |
| 12     | 92502-06015-09  | PARAFUSO                        | 02  |      |
| 13     | 90480-01141-09  | ILHO DE BORRACHA                | 01  |      |
| 14     | 2H3-F8100-00    | CONJUNTO DE FERRAMENTAS         | 01  |      |
| 15     | 35N-F1376-00    | CINTO DE FERRAMENTAS            | 01  |      |
| 16     | 92906-06600-09  | ARRUELA LISA                    | 01  |      |
| 17     | 90201-06055-09  | ARRUELA LISA                    | 01  |      |
| 18     | 90159-06033-09  | PARAFUSO COM ARRUELA            | 01  |      |
| 19     | 42K-F177E-00    | TAMPA DA CAIXA DA BATERIA       | 01  |      |

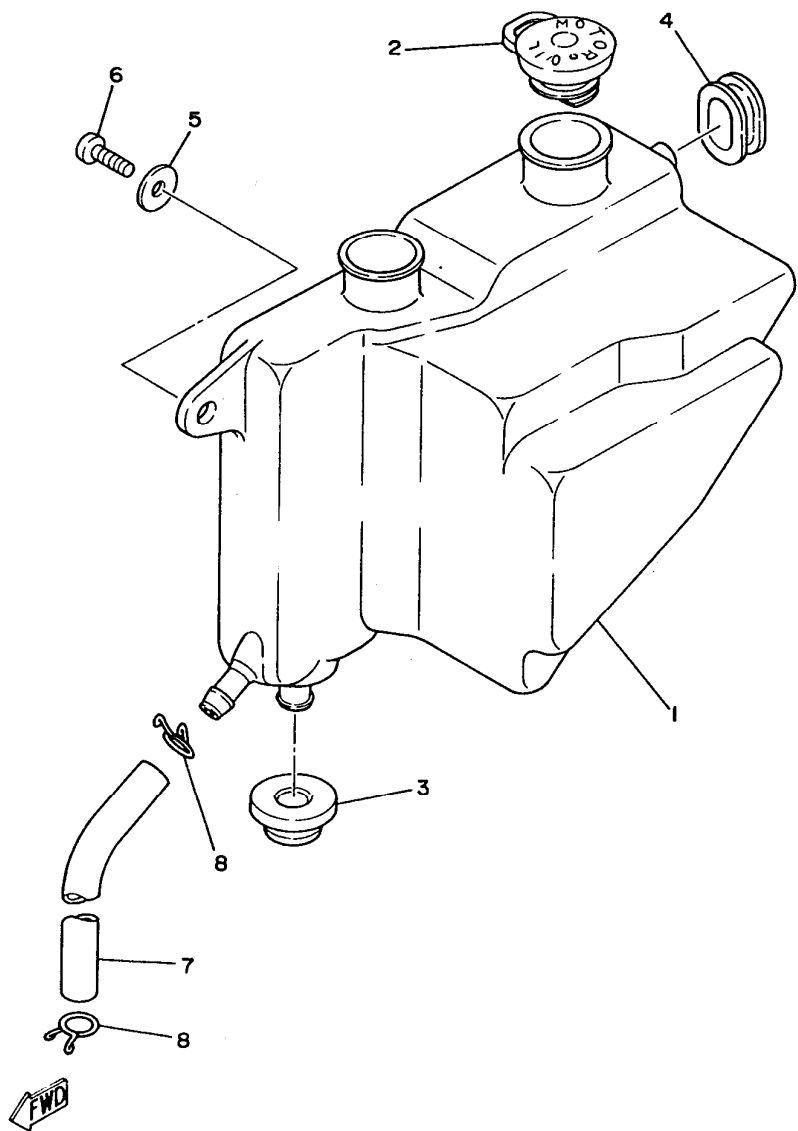


FIG. 18 – TANQUE DE ÓLEO

| REF.Nº | CÓDIGO         | DISCRIMINAÇÃO           | QT. | OBS. |
|--------|----------------|-------------------------|-----|------|
| 18-01  | 23L-F1751-01   | TANQUE DE ÓLEO          | 01  |      |
| 02     | 3V9-F1771-00   | TAMPA DO TANQUE DE ÓLEO | 01  |      |
| 03     | 90480-18171-09 | ILHO DE BORRACHA        | 01  |      |
| 04     | 90480-16278-09 | ILHO DE BORRACHA        | 01  |      |
| 05     | 90201-06067-09 | ARRUELA                 | 01  |      |
| 06     | 92502-06015-09 | PARAFUSO                | 01  |      |
| 07     | 90445-09113-09 | TUBO (Ø5 x Ø9 x 485 mm) | 01  |      |
| 08     | 90467-08800-09 | CLIP                    | 02  |      |

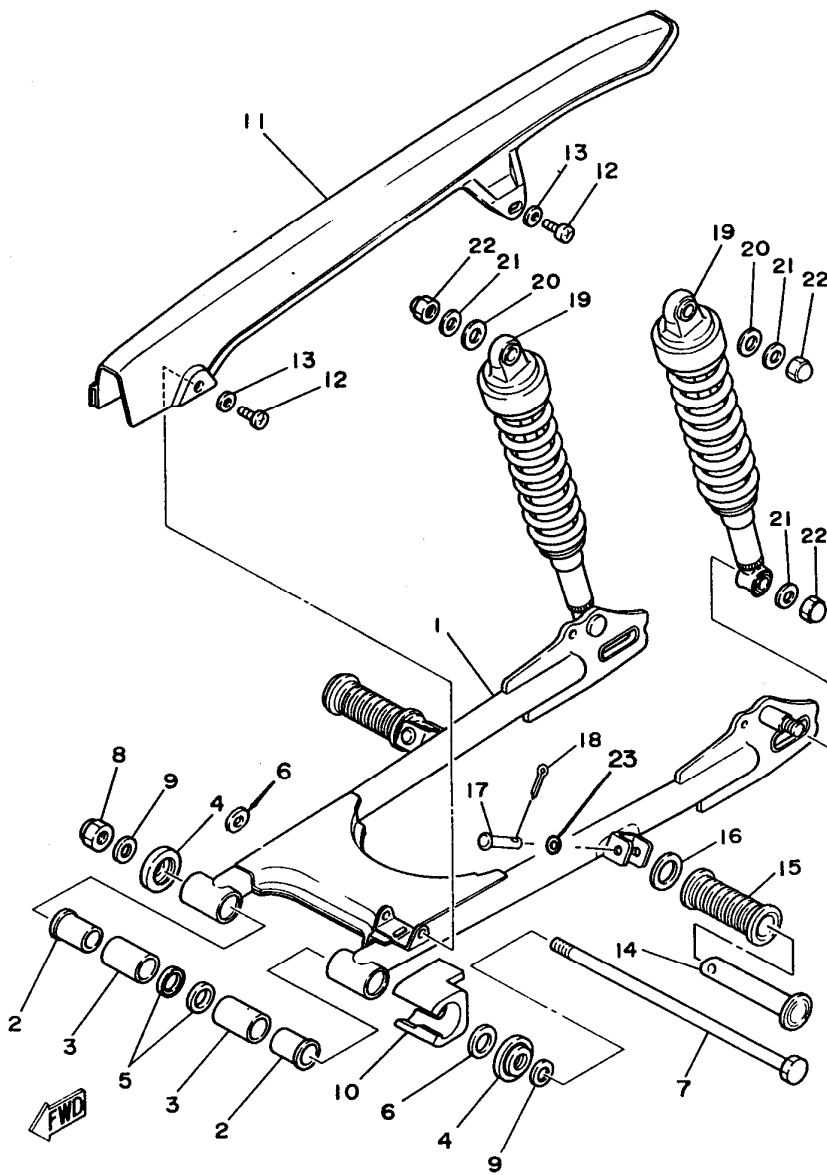


FIG. 19 - GARFO TRASEIRO

| REF. Nº | CÓDIGO         | DISCRIMINAÇÃO            | QT. | OBS. |
|---------|----------------|--------------------------|-----|------|
| 19-01   | 35N-F2110-00   | GARFO TRASEIRO COMPLETO  | 01  |      |
| 02      | 90386-18099-09 | BUCHA                    | 02  |      |
| 03      | 90380-12120-09 | BUCHA                    | 02  |      |
| 04      | 23L-F2128-00   | CAPA PROTETORA           | 02  |      |
| 05      | 93109-18020-09 | RETENTOR                 | 02  |      |
| 06      | 23L-F2127-00   | ARRUELA DE CALÇO         | 02  |      |
| 07      | 35N-F2141-00   | EIXO DO GARFO TRASEIRO   | 01  |      |
| 08      | 90185-12801-09 | PORCA                    | 01  |      |
| 09      | 92902-12600-09 | ARRUELA LISA             | 02  |      |
| 10      | 23L-F2151-00   | PROTETOR DA CORRENTE     | 01  |      |
| 11      | 23L-F2311-00   | CAPA DA CORRENTE         | 01  |      |
| 12      | 92502-06012-09 | PARAFUSO                 | 02  |      |
| 13      | 90201-06067-09 | ARRUELA LISA             | 02  |      |
| 14      | 503-29745-00   | ESTRIBO TRASEIRO         | 02  |      |
| 15      | 503-29743-00   | CAPA DO ESTRIBO TRASEIRO | 02  |      |
| 16      | 90201-20806-09 | ARRUELA (20,5 x 32 x 2)  | 02  |      |
| 17      | 90255-06802-09 | PINO                     | 02  |      |
| 18      | 91402-16012-09 | CONTRA PINO              | 02  |      |
| 19      | 35N-F2210-01   | AMORTECEDOR TRASEIRO     | 02  |      |
| 20      | 90201-14801-09 | ARRUELA LISA             | 02  |      |
| 21      | 90201-10805-09 | ARRUELA LISA             | 04  |      |
| 22      | 90176-10800-09 | PORCA                    | 04  |      |
| 23      | 92902-06200-09 | ARRUELA LISA             | 02  |      |

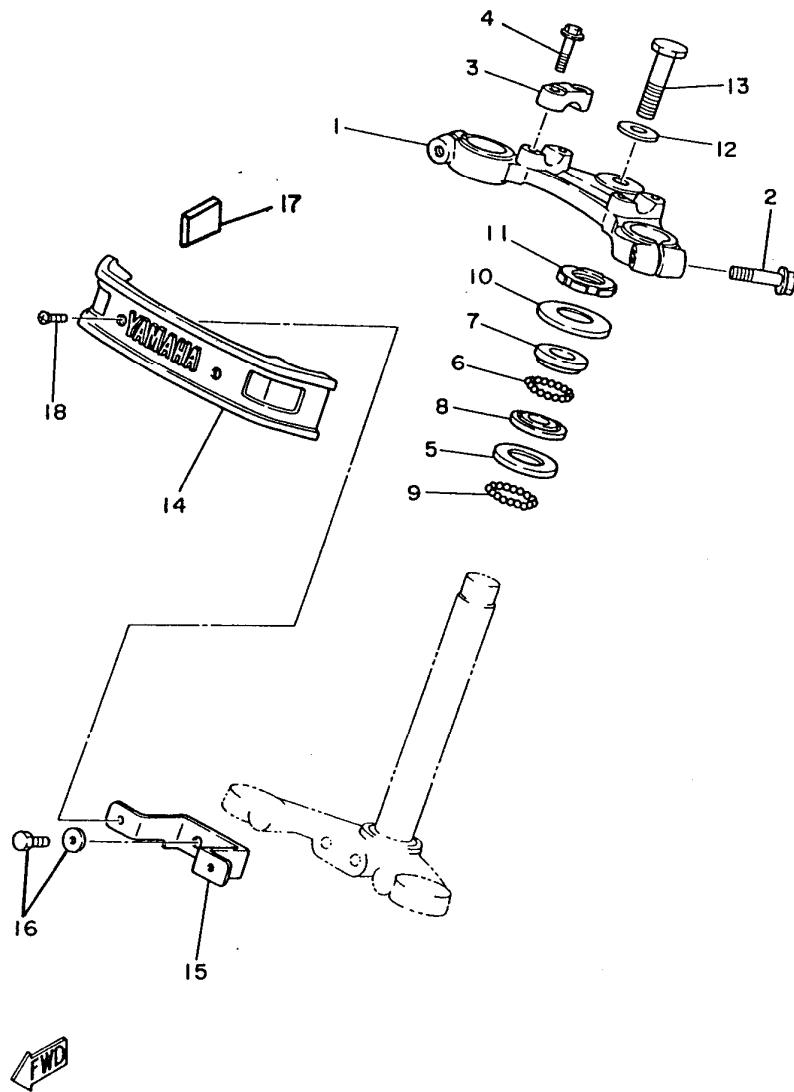


FIG. 20 – MESA DO GUIDÃO

| REF.Nº | CÓDIGO          | DISCRIMINAÇÃO                      | QT. | OBS. |
|--------|-----------------|------------------------------------|-----|------|
| 20-01  | 23L-F3435-00-AC | SUPORE SUPERIOR DO GARFO DIANTEIRO | 01  |      |
| 02     | 95806-08040-09  | PARAFUSO                           | 02  |      |
| 03     | 3V9-F3441-00-AC | FIXADOR SUPERIOR DO GUIDÃO         | 02  |      |
| 04     | 95826-08035-09  | PARAFUSO                           | 04  |      |
| 05     | 156-23412-00    | PISTA DE ESFERAS Nº 2              | 01  |      |
| 06     | 93503-16802-09  | ESFERAS                            | 22  |      |
| 07     | 122-23411-00    | PISTA DE ESFERAS Nº 1              | 01  |      |
| 08     | 122-23412-00    | PISTA DE ESFERAS Nº 2              | 01  |      |
| 09     | 93501-04803-09  | ESFERAS                            | 19  |      |
| 10     | 23L-F3416-00    | CAPA DA PISTA DE ESFERAS           | 01  |      |
| 11     | 23L-F3454-00    | PORCA                              | 01  |      |
| 12     | 90209-10224-09  | ARRUELA (10,5 x 34 , 4,5)          | 01  |      |
| 13     | 90106-10802-09  | PARAFUSO                           | 01  |      |
| 14     | 23L-F317L-00    | EMBLEMA FRONTAL                    | 01  |      |
| 15     | 23L-F317E-00    | SUPORE DO EMBLEMA FRONTAL          | 01  |      |
| 16     | 97506-06216-09  | PARAFUSO COM ARRUELA               | 02  |      |
| 17     | 23L-F317J-00    | AMORTIZADOR                        | 02  |      |
| 18     | 98606-04014-09  | PARAFUSO                           | 02  |      |

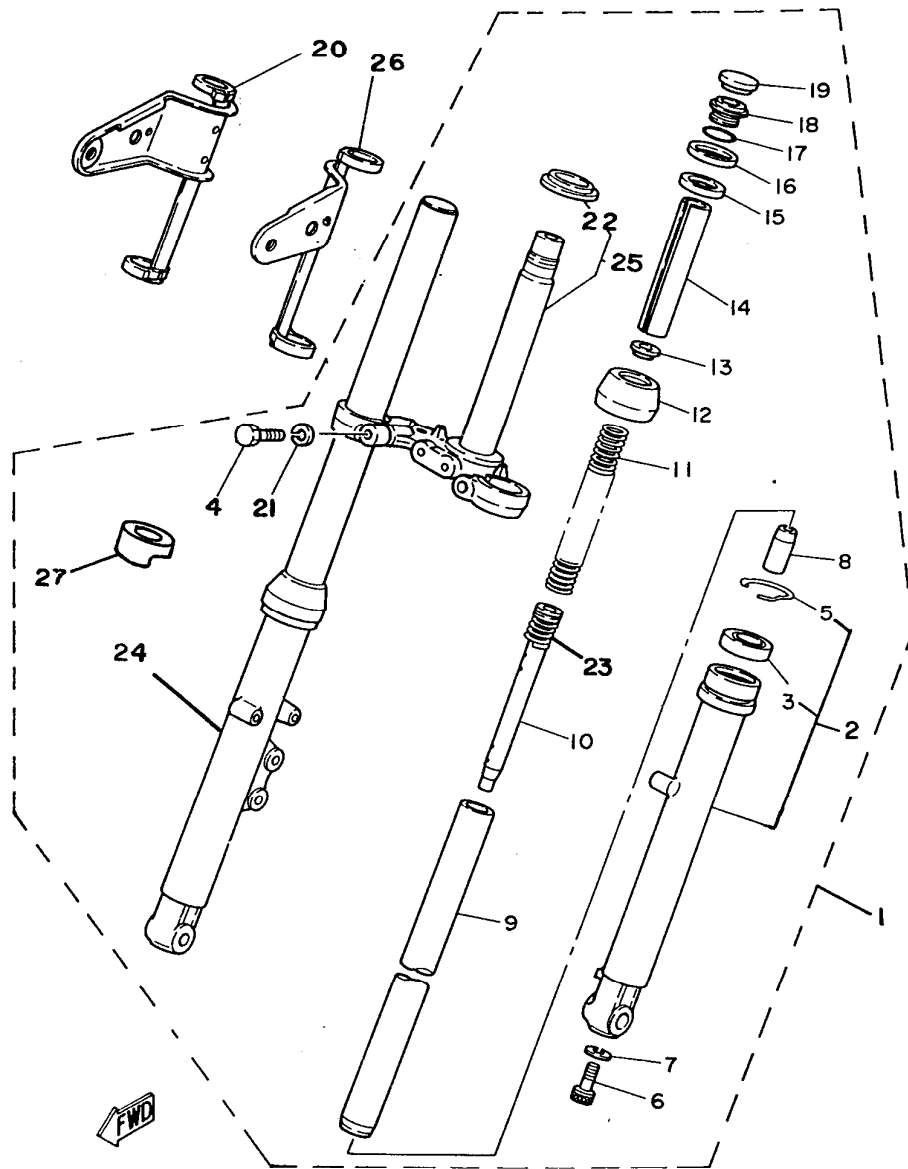


FIG. 21 – GARFO TELESCÓPICO

| REF. Nº | CÓDIGO          | DISCRIMINAÇÃO               | QT. | OBS. |
|---------|-----------------|-----------------------------|-----|------|
| 21-01   | 35N-F3100-01    | CONJUNTO DO GARFO DIANTEIRO | 01  |      |
| 02      | 35N-F3106-00    | TUBO EXTERNO COMPLETO LE    | 01  |      |
| 03      | 3V9-F3145-00    | RETENTOR                    | 02  |      |
| 04      | 3V9-F3346-01    | PARAFUSO                    | 02  |      |
| 05      | 93410-41001-09  | ANEL TRAVA                  | 02  |      |
| 06      | 3V9-F3181-00    | PARAFUSO                    | 02  |      |
| 07      | 90201-10801-09  | ARRUELA                     | 02  |      |
| 08      | 3V9-F3173-00    | VÁLVULA DE PRESSÃO DE ÓLEO  | 02  |      |
| 09      | 23L-F3110-00    | TUBO INTERNO                | 02  |      |
| 10      | 42K-F3170-00    | CILINDRO DO TUBO INTERNO    | 02  |      |
| 11      | 42K-F3141-00    | MOLA                        | 02  |      |
| 12      | 3V9-F3144-00    | PROTETOR DE POEIRA          | 02  |      |
| 13      | 3V9-F3142-00    | GUIA DA MOLA SUPERIOR       | 02  |      |
| 14      | 23L-F3113-00    | ESPAÇADOR                   | 02  |      |
| 15      | 3V9-F3163-00    | AMORTIZADOR                 | 02  |      |
| 16      | 3V9-F3112-00    | CAPA SUPERIOR               | 02  |      |
| 17      | 3V9-F3147-00    | ANEL DE BORRACHA            | 02  |      |
| 18      | 3V9-F3111-00    | TAMPA DO TUBO INTERNO       | 02  |      |
| 19      | 3V9-F3168-00    | TAMPA DE BORRACHA           | 02  |      |
| 20      | 42K-F3131-00    | SUPORE DO FAROL LD          | 01  |      |
| 21      | 92902-10100-09  | ARRUELA DE PRESSÃO          | 02  |      |
| 22      | 156-23411-00    | PISTA DE ESFERAS Nº 1       | 01  |      |
| 23      | 3V9-F3151-00    | MOLA DO CILINDRO DO GARFO   | 02  |      |
| 24      | 35N-F3107-00    | TUBO EXTERNO COMPLETO LD    | 01  |      |
| 25      | 23L-F3340-00    | SUPORE INFERIOR COMPLETO    | 01  |      |
| 26      | 23L-F3121-00    | SUPORE DO FAROL LE          | 01  |      |
| 27      | 23L-F3122-10-AC | CAPA DO SUPORTE INFERIOR    | 02  |      |



USADO NA MOTO PRETA

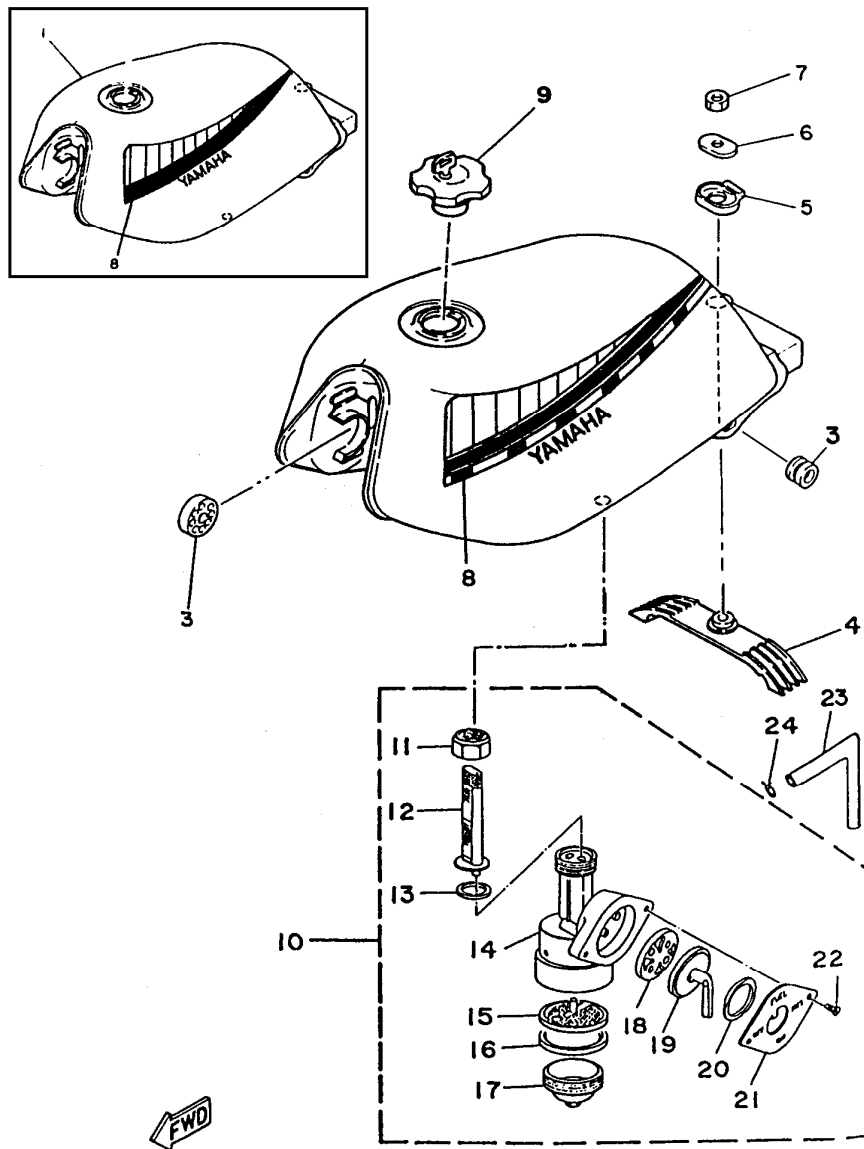


FIG. 22 - TANQUE DE GASOLINA

MODELO 90'

| REF. Nº | CÓDIGO          | DISCRIMINAÇÃO                          | QT. | O B S. |
|---------|-----------------|--|-----|--------|
| 22-01   | 2MW-F4110-30-36 | TANQUE DE GASOLINA BRANCO              | 01  |        |
|         | 2MW-F4110-30-33 | TANQUE DE GASOLINA PRETO               | 01  |        |
| 02      | 90480-01141-09  | ILHO DE BORRACHA                       | 02  |        |
| 03      | 23L-F4181-00    | GUIA DO AMORTIZADOR                    | 02  |        |
| 04      | 35N-F4182-01    | GUIA DO AMORTIZADOR                    | 01  |        |
| 05      | 23L-F4183-00    | GUIA DO AMORTIZADOR                    | 01  |        |
| 06      | 23L-F4186-00    | ARRUELA ESPECIAL                       | 01  |        |
| 07      | 98802-08200-09  | PORCA                                  | 01  |        |
| 08      | 2MW-F4240-30-36 | CONJ.GRÁFICO TANQUE DE GASOLINA BRANCO | 01  |        |
|         | 2MW-F4240-30-33 | CONJ.GRÁFICO TANQUE DE GASOLINA PRETO  | 01  |        |
| 09      | 23L-F4650-00    | TAMPA DO TANQUE DE GASOLINA            | 01  |        |
| 10      | 23L-F4500-00    | CONJUNTO TORNEIRA DE GASOLINA          | 01  |        |
| 11      | 502-F5431-00    | PORCA DA TORNEIRA DE GASOLINA          | 01  |        |
| 12      | 23L-F4536-00    | SUB-FILTRO DA TORNEIRA                 | 01  |        |
| 13      | 23L-F4532-00    | ARRUELA DE VEDAÇÃO                     | 01  |        |
| 14      | 23L-F4510-00    | CORPO DA TORNEIRA                      | 01  |        |
| 15      | 502-F4515-10    | FILTRO DA TORNEIRA                     | 01  |        |
| 16      | 23L-F4522-00    | GUARNIÇÃO                              | 01  |        |
| 17      | 502-F4521-00    | TAMPA DA TORNEIRA                      | 01  |        |
| 18      | 23L-F4523-00    | GAXETA DA ALAVANCA DA TORNEIRA         | 01  |        |
| 19      | 23L-F4524-00    | ALAVANCA DA TORNEIRA                   | 01  |        |
| 20      | 23L-F4518-00    | ARRUELA ONDULADA                       | 01  |        |
| 21      | 23L-F4525-00    | PLACA INDICATIVA                       | 02  |        |
| 22      | 92501-04008-09  | PARAFUSO                               | 01  |        |
| 23      | 90445-09083-09  | TUBO (05 x 09 x 155 mm)                | 01  |        |
| 24      | 90467-08800-09  | CLIP                                   | 02  |        |

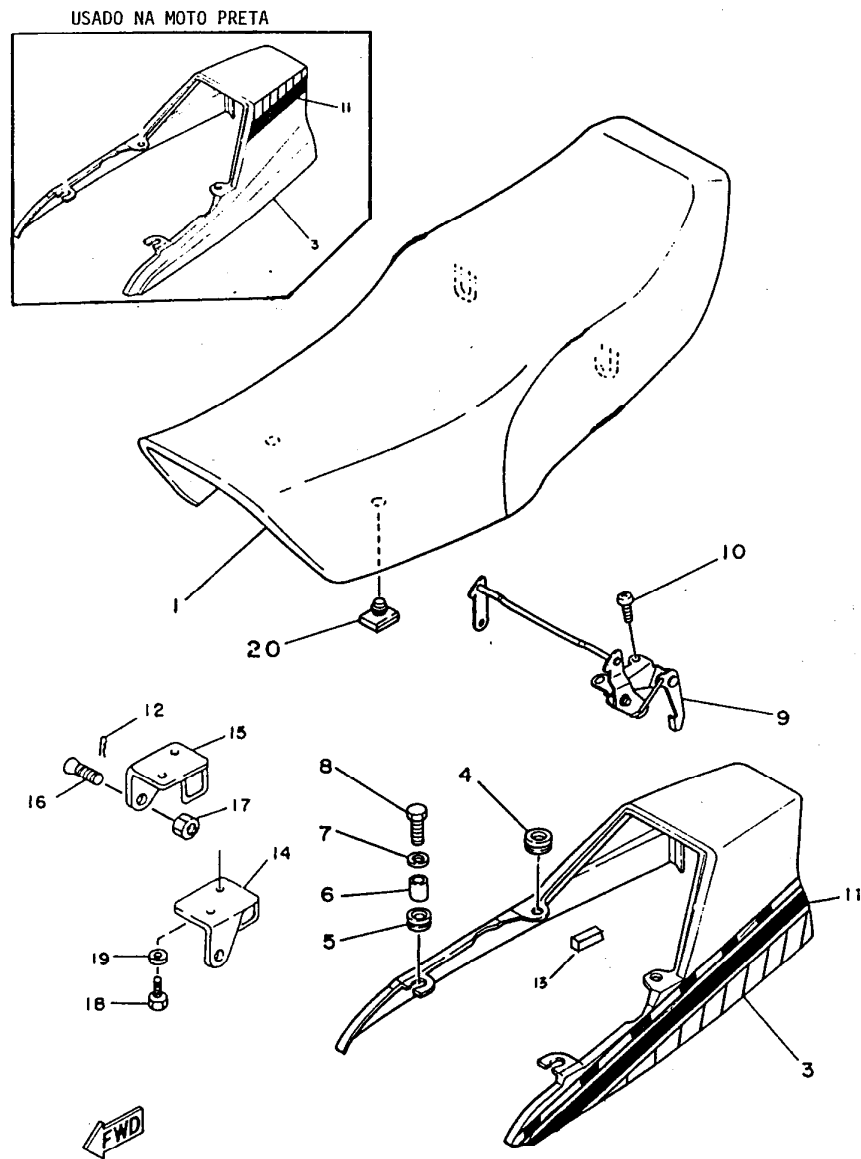


FIG. 23 - ASSENTO E RABETA

MODELO 90'

| REF.Nº | CÓDIGO          | DISCRIMINAÇÃO               | QT. | OBS. |
|--------|-----------------|-----------------------------|-----|------|
| 23-01  | 35N-F4730-11    | ASSENTO DUPLO COMPLETO      | 01  |      |
| 02     | 35N-F4731-00    | CAPA DO ASSENTO             | 01  |      |
| 03     | 2MW-F4756-30-36 | RABETA DO ASSENTO BRANCA    | 01  |      |
|        | 2MW-F4756-30-33 | RABETA DO ASSENTO PRETA     | 01  |      |
| 04     | 90480-12072-09  | ILHO DE BORRACHA            | 02  |      |
| 05     | 90480-12053-09  | ILHO DE BORRACHA            | 02  |      |
| 06     | 90560-06002-09  | ESPAÇADOR                   | 02  |      |
| 07     | 90201-06067-09  | ARRUELA LISA                | 02  |      |
| 08     | 97302-06020-09  | PARAFUSO                    | 02  |      |
| 09     | 35N-F4780-00    | CONJUNTO TRAVA DO ASSENTO   | 01  |      |
| 10     | 98501-05012-09  | PARAFUSO                    | 03  |      |
| 11     | 2MW-F4750-30-36 | CONJ. GRÁFICO RABETA BRANCA | 01  |      |
|        | 2MW-F4750-30-33 | CONJ. GRÁFICO RABETA PRETA  | 01  |      |
| 12     | 90468-10801-09  | CLIP                        | 02  |      |
| 13     | 35N-F4754-00    | AMORTIZADOR                 | 02  |      |
| 14     | 35N-F4716-00    | SUORTE DO ASSENTO LE        | 01  |      |
| 15     | 35N-F4719-00    | SUORTE DO ASSENTO LD        | 01  |      |
| 16     | 35N-F4717-00    | PARAFUSO                    | 02  |      |
| 17     | 95301-06600-09  | PORCA                       | 02  |      |
| 18     | 97301-06016-09  | PARAFUSO                    | 04  |      |
| 19     | 92901-06100-09  | ARRUELA DE PRESSÃO          | 04  |      |
| 20     | 503-29472-00    | AMORTIZADOR                 | 04  |      |

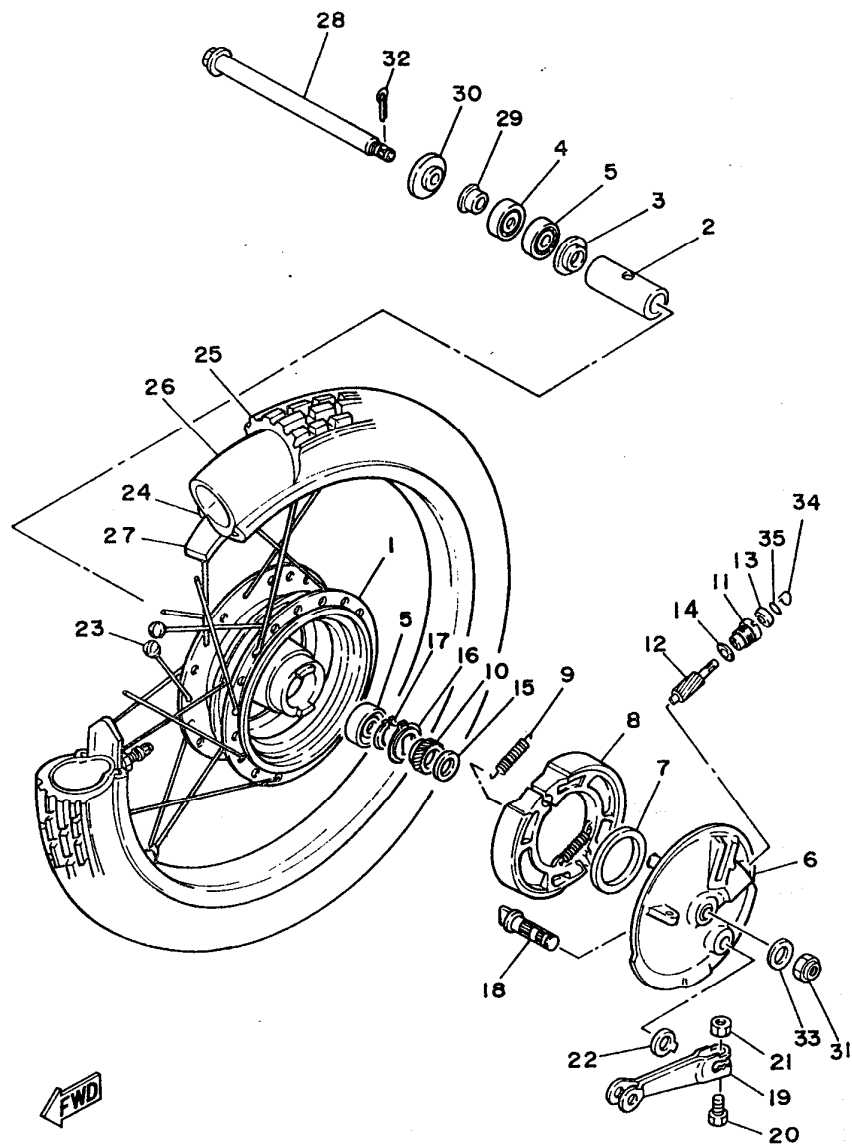


FIG. 24 - RODA DIANTEIRA

| REF.Nº | CÓDIGO         | DISCRIMINAÇÃO                       | QT. | OBS. |
|--------|----------------|-------------------------------------|-----|------|
| 24-01  | 35N-F5111-00   | CUBO DA RODA DIANTEIRA              | 01  |      |
| 02     | 3T3-F5117-00   | ESPAÇADOR                           | 01  |      |
| 03     | 503-29512-00   | PROTETOR DE POEIRA                  | 01  |      |
| 04     | 93102-18008-09 | RETENTOR                            | 01  |      |
| 05     | 93306-30103-09 | ROLAMENTO (6301 Z)                  | 02  |      |
| 06     | 35N-F5121-00   | PRATO DA SAPATA DO FREIO            | 01  |      |
| 07     | 93105-47007-09 | RETENTOR                            | 01  |      |
| 08     | 504-F5330-00   | CONJUNTO DA SAPATA DO FREIO         | 01  |      |
| 09     | 90506-16801-09 | MOLA DO RETORNO                     | 02  |      |
| 10     | 2H3-F5153-00   | ENGRENAGEM MOTRIZ                   | 01  |      |
| 11     | 502-F5136-00   | BUCHA                               | 01  |      |
| 12     | 2H3-F5138-00   | ENGRENAGEM DO VELOCÍMETRO           | 01  |      |
| 13     | 93104-07003-09 | RETENTOR                            | 01  |      |
| 14     | 90201-07802-09 | ARRUELA LISA (7 x 12 x 0.8)         | 01  |      |
| 15     | 90201-20804-09 | ARRUELA LISA                        | 02  |      |
| 16     | 502-29514-00   | ENGATE DA ENGRENAGEM DO VELOCÍMETRO | 01  |      |
| 17     | 93410-20800-09 | ANEL TRAVA                          | 01  |      |
| 18     | 2H3-F5351-00   | EIXO DE CAMES                       | 01  |      |
| 19     | 2H3-F5155-00   | ALAVANCA DO EIXO DE CAMES           | 01  |      |
| 20     | 90101-06278-09 | PARAFUSO                            | 01  |      |
| 21     | 95301-06600-09 | PORCA                               | 01  |      |
| 22     | 5L9-F533A-00   | PLACA INDICATIVA                    | 01  |      |
| 23     | 504-F5395-00   | FIXADOR DE RAIOS                    | 36  |      |
|        | 2H3-F5196-00   | RAIO INTERNO                        | 18  |      |
|        | 2H3-F5197-00   | RAIO EXTERNO                        | 18  |      |
| 24     | 94414-18007-09 | ARO (1,40 x 18)                     | 01  |      |

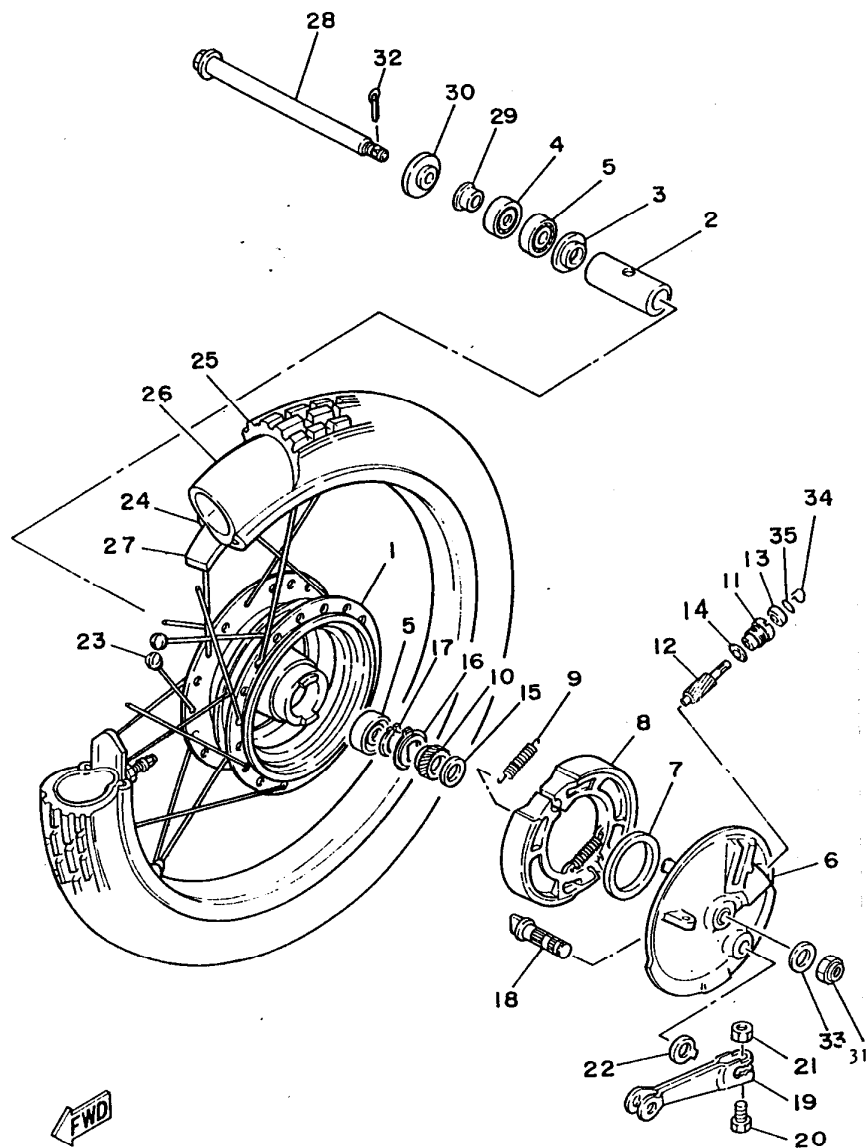


FIG. 24 – RODA DIANTEIRA

| REF. Nº | CÓDIGO         | DISCRIMINAÇÃO              | QT. | OBS. |
|---------|----------------|----------------------------|-----|------|
| 24-25   | 94127-18887-09 | PNEU DIANTEIRO (2,75 x 18) | 01  |      |
| 26      | 94227-18009-09 | CÂMARA DE AR (2,75 x 18)   | 01  |      |
| 27      | 94325-18800-09 | CINTO DO ARO               | 01  |      |
| 28      | 502-F5381-00   | EIXO DA RODA DIANTEIRA     | 01  |      |
| 29      | 2H3-F5183-60   | ESPAÇADOR                  | 01  |      |
| 30      | 90201-12362-09 | ARRUELA LISA               | 01  |      |
| 31      | 90171-12801-09 | PORCA DO EIXO DA RODA      | 01  |      |
| 32      | 91402-30028-09 | CONTRA PINO                | 01  |      |
| 33      | 90201-12362-09 | ARRUELA LISA               | 01  |      |
| 34      | 502-29513-00   | PRESILHA                   | 01  |      |
| 35      | 93210-14104-09 | ANEL DE BORRACHA           | 01  |      |

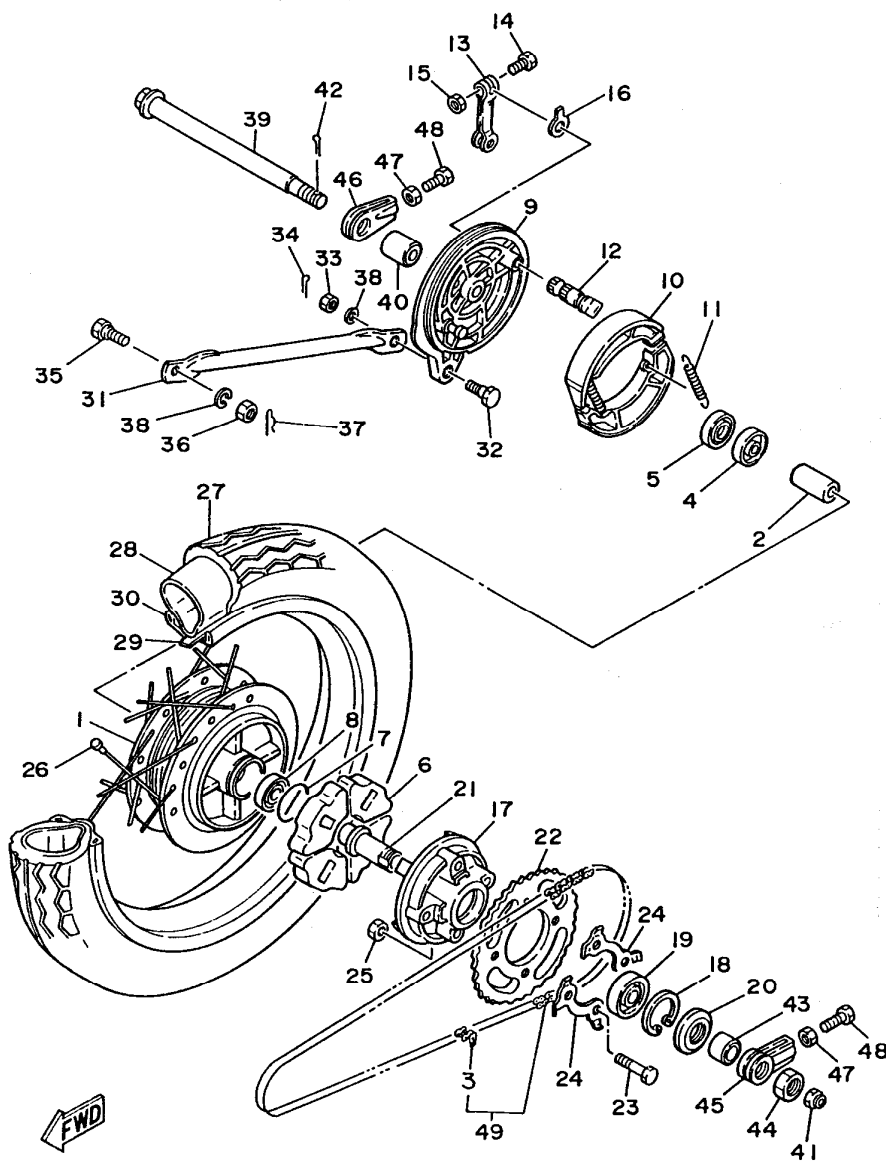


FIG. 25 - RODA TRASEIRA

| REF.Nº | CÓDIGO         | DISCRIMINAÇÃO               | QT. | O B S. |
|--------|----------------|-----------------------------|-----|--------|
| 25-01  | 35N-F5311-00   | CUBO DA RODA TRAZEIRA       | 01  |        |
| 02     | 90560-15800-09 | ESPAÇADOR                   | 01  |        |
| 03     | 94604-28001-09 | EMENDA DA CORRENTE          | 01  |        |
| 04     | 93306-20205-09 | ROLAMENTO                   | 01  |        |
| 05     | 93104-22018-09 | RETENTOR                    | 01  |        |
| 06     | 502-29536-00   | AMORTIZADOR                 | 04  |        |
| 07     | 93210-42101-09 | ANEL DE BORRACHA            | 01  |        |
| 08     | 93306-20204-09 | ROLAMENTO                   | 01  |        |
| 09     | 35N-F5321-00   | PRATO DA SAPATA DO FREIO    | 01  |        |
| 10     | 504-F5330-00   | CONJUNTO DA SAPATA DO FREIO | 01  |        |
| 11     | 90506-16801-09 | MOLA                        | 02  |        |
| 12     | 2H3-F5351-00   | EIXO DE CAMES               | 01  |        |
| 13     | 504-F5355-00   | ALAVANCA DO EIXO DE CAMES   | 01  |        |
| 14     | 90101-06278-09 | PARAFUSO                    | 01  |        |
| 15     | 95301-06600-09 | PORCA                       | 01  |        |
| 16     | 5L9-F533A-00   | PLACA INDICATIVA            | 01  |        |
| 17     | 23L-F5366-00   | CUBO DA EMBREAGEM           | 01  |        |
| 18     | 93420-42007-09 | ANEL TRAVA                  | 01  |        |
| 19     | 93303-00406-09 | ROLAMENTO                   | 01  |        |
| 20     | 93106-26005-09 | RETENTOR                    | 01  |        |
| 21     | 23L-F5387-00   | EIXO DA COROA               | 01  |        |
| 22     | 42K-F5439-30   | COROA 39 DENTES             | 01  |        |
| 23     | 90109-08803-09 | PARAFUSO                    | 04  |        |
| 24     | 23L-F5412-00   | ARRUELA DUPLA               | 02  |        |
| 25     | 98802-08200-09 | PORCA                       | 04  |        |
| 26     | 504-F5395-00   | FIXADOR DOS RAIOS           | 36  |        |
|        | 504-F5396-00   | RAIO INTERNO                | 18  |        |

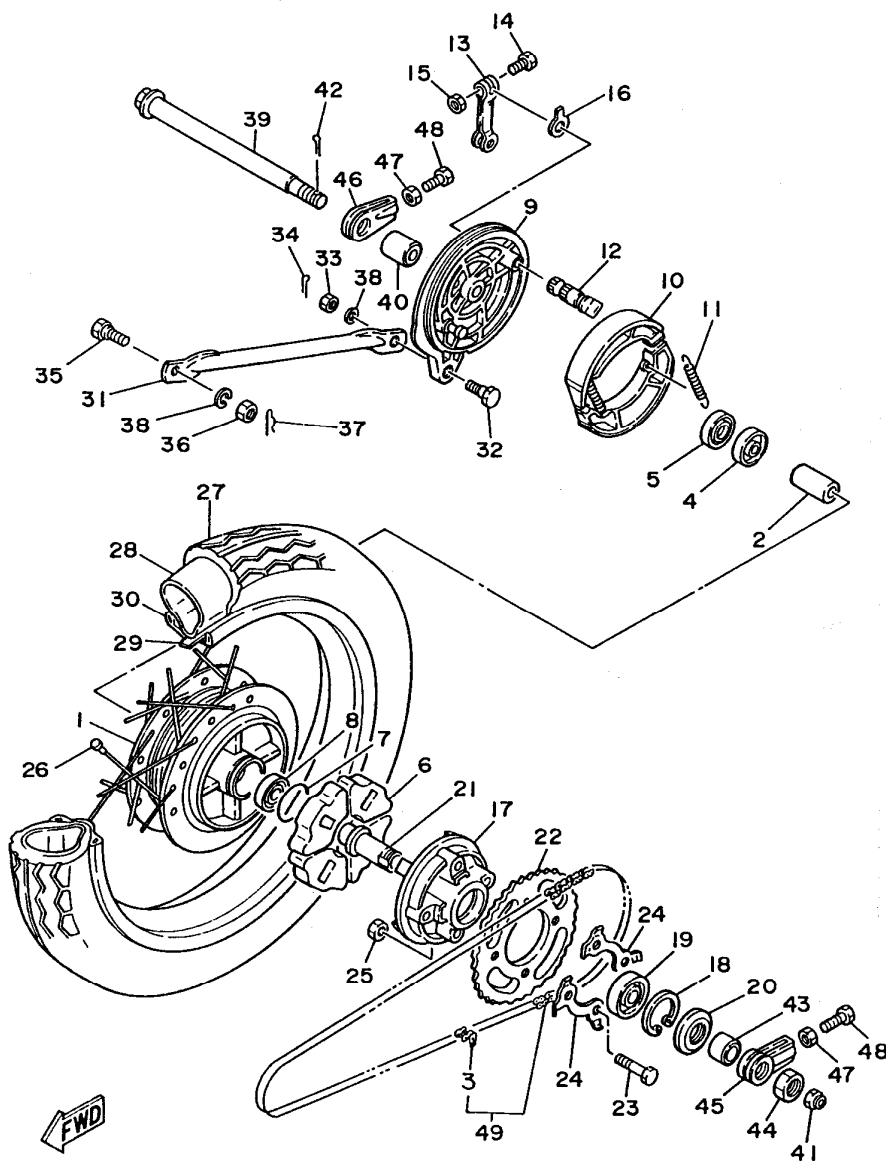


FIG. 25 - RODA TRASEIRA

| REF.Nº | CÓDIGO         | DISCRIMINAÇÃO                        | QT. | OBS. |
|--------|----------------|--------------------------------------|-----|------|
| 25-    | 504-F5397-00   | RAIO EXTERNO                         | 18  |      |
| 27     | 94127-18064-09 | PNEU TRASEIRO(2,75S x 18) Pirelli    | 01  |      |
| 28     | 94227-18009-09 | CÂMARA DE AR (2,75S x 18M)           | 01  |      |
| 29     | 94325-18800-09 | CINTO DO ARO                         | 01  |      |
| 30     | 94416-18018-09 | ARO DA COROA                         | 01  |      |
| 31     | 3V9-F5371-10   | BARRA DE TENSÃO                      | 01  |      |
| 32     | 90109-08801-09 | PARAFUSO                             | 01  |      |
| 33     | 98802-08200-09 | PORCA                                | 01  |      |
| 34     | 91402-20012-09 | CONTRA PINO                          | 01  |      |
| 35     | 90109-08804-09 | PARAFUSO                             | 01  |      |
| 36     | 98802-08200-09 | PORCA                                | 01  |      |
| 37     | 91402-20012-09 | CONTRA PINO                          | 01  |      |
| 38     | 92901-08100-09 | ARRUELA DE PRESSÃO                   | 02  |      |
| 39     | 23L-F5381-00   | EIXO DA RODA                         | 01  |      |
| 40     | 23L-F5383-00   | ESPAÇADOR                            | 01  |      |
| 41     | 90171-14006-09 | PORCA DO EIXO DA RODA                | 01  |      |
| 42     | 91402-30028-09 | CONTRA PINO                          | 01  |      |
| 43     | 23L-F5386-00   | ESPAÇADOR                            | 01  |      |
| 44     | 90170-20804-09 | PORCA DO EIXO DA RODA                | 01  |      |
| 45     | 504-29554-00   | ESTICADOR DA CORRENTE LE             | 01  |      |
| 46     | 504-29555-00   | ESTICADOR DA CORRENTE LD             | 01  |      |
| 47     | 98801-08200-09 | PORCA                                | 02  |      |
| 48     | 90101-08810-09 | PARAFUSO                             | 02  |      |
| 49     | NOTA- 1:       | CORRENTE DE TRANSMISSÃO              | 01  |      |
|        |                | NOTA 1:                              |     |      |
|        |                | VERIFICAR CIRCULAR *SSCJ-CIR-008/86* |     |      |
|        |                | DE FEVEREIRO DE 86.                  |     |      |

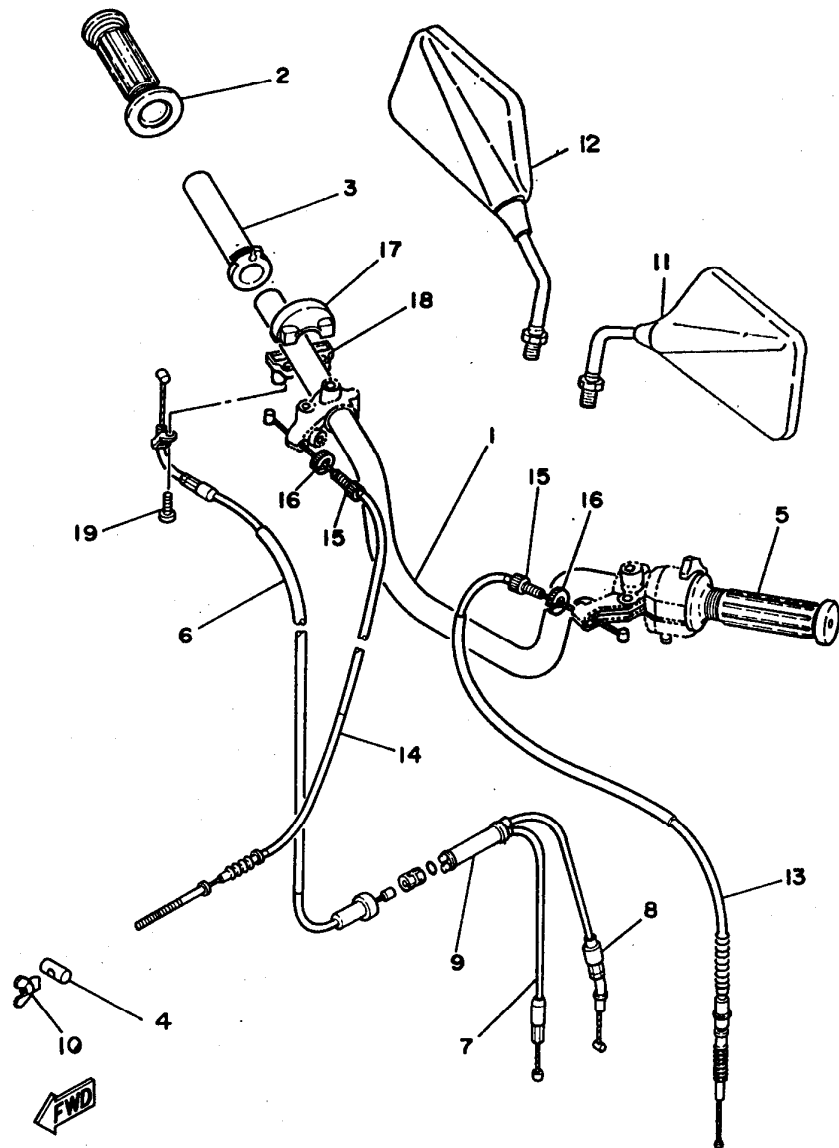


FIG. 26 - GUIDÃO E CABOS

| REF.Nº | CÓDIGO         | DISCRIMINAÇÃO               | QT. | OBS. |
|--------|----------------|-----------------------------|-----|------|
| 26-01  | 35N-F6111-00   | GUIDÃO                      | 01  |      |
| 02     | 5L9-F6242-00   | MANOPLA LD                  | 01  |      |
| 03     | 3V9-F6243-00   | TUBO GUIA DA MANOPLA        | 01  |      |
| 04     | 90123-06010-09 | PARAFUSO DE AJUSTE DO CABO  | 01  |      |
| 05     | 5L9-F6241-00   | MANOPLA LE                  | 01  |      |
| 06     | 35N-F6311-00   | CABO DO ACELERADOR          | 01  |      |
| 07     | 35N-F6312-01   | CABO DO ACELERADOR          | 01  |      |
| 08     | 23L-F6321-00   | CABO DA BOMBA DE ÓLEO       | 01  |      |
| 09     | 5L9-F6261-00   | CILINDRO DO CABO            | 01  |      |
| 10     | 90179-06143-09 | PORCA DE AJUSTE DO CABO     | 01  |      |
| 11     | 23L-F6290-50   | ESPELHO RETROVISOR L.E.     | 01  |      |
| 12     | 23L-F6290-40   | ESPELHO RETROVISOR L.D.     | 01  |      |
| 13     | 35N-F6335-00   | CABO DA EMBREAGEM           | 01  |      |
| 14     | 35N-F6341-00   | CABO DO FREIO               | 01  |      |
| 15     | 90123-08046-09 | PARAFUSO DE AJUSTE DO CABO  | 02  |      |
| 16     | 90179-08148-09 | PORCA DE AJUSTE DO CABO     | 02  |      |
| 17     | 502-F6281-00   | FIXADOR SUPERIOR DA MANOPLA | 01  |      |
| 18     | 502-F6282-00   | FIXADOR INFERIOR DA MANOPLA | 01  |      |
| 19     | 98502-05015-09 | PARAFUSO                    | 02  |      |

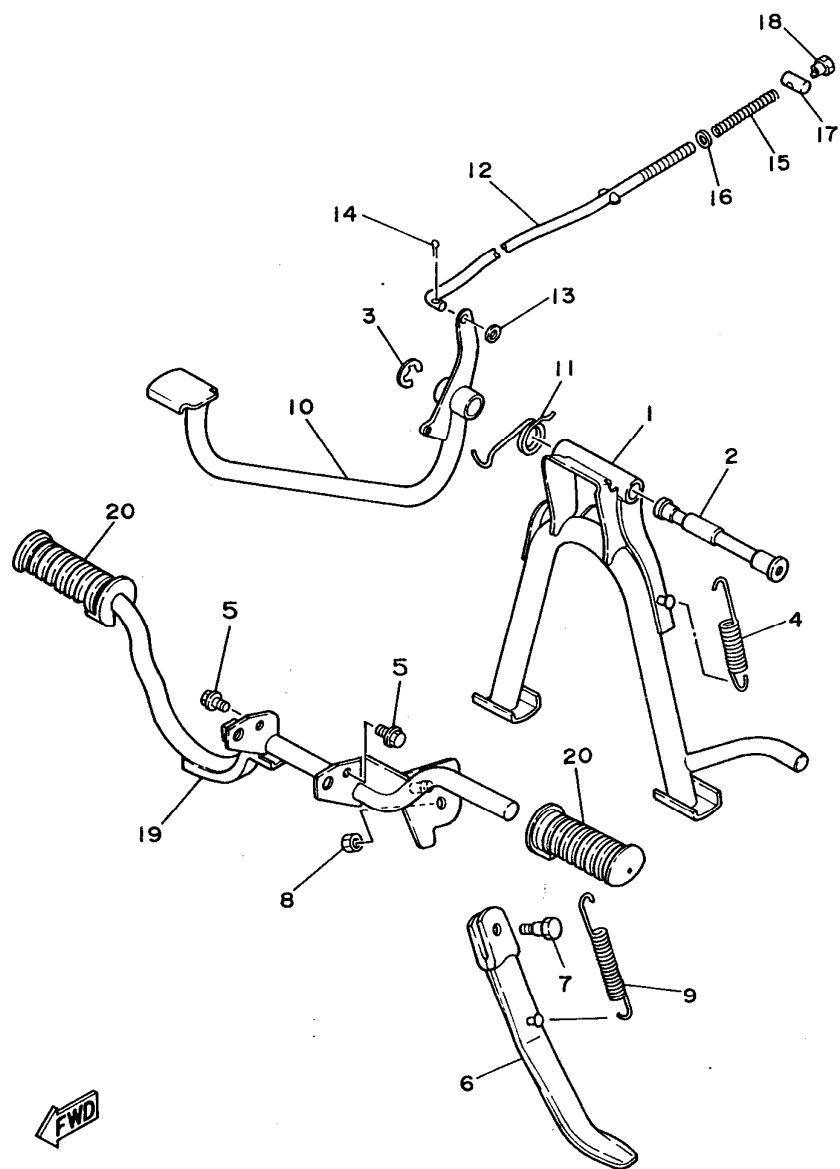


FIG. 27 - CAVALETES - ESTRIBOS - PEDAL DE FREIO

| REF.Nº | CÓDIGO         | DISCRIMINAÇÃO            | QT. | OBS. |
|--------|----------------|--------------------------|-----|------|
| 27-01  | 35N-F7111-01   | CAVALETE CENTRAL         | 01  |      |
| 02     | 503-29711-01   | EIXO DO CAVALETE CENTRAL | 01  |      |
| 03     | 93430-12800-09 | ANEL TRAVA               | 02  |      |
| 04     | 35N-F7116-00   | MOLA DE TENSÃO           | 01  |      |
| 05     | 97201-08020-09 | PARAFUSO                 | 02  |      |
| 06     | 504-F7311-00   | CAVALETE CENTRAL         | 01  |      |
| 07     | 90109-08800-09 | PARAFUSO                 | 01  |      |
| 08     | 98802-08200-09 | PORCA                    | 01  |      |
| 09     | 90506-25047-09 | MOLA DE TENSÃO           | 01  |      |
| 10     | 35N-F7211-00   | PEDAL DE FREIO           | 01  |      |
| 11     | 35N-F7216-00   | MOLA DE RETORNO          | 01  |      |
| 12     | 35N-F7231-00   | VARETA DO FREIO          | 01  |      |
| 13     | 92902-06200-09 | ARRUELA LISA             | 01  |      |
| 14     | 91402-20012-09 | CONTRA PINO              | 01  |      |
| 15     | 90501-10801-09 | MOLA                     | 01  |      |
| 16     | 92902-06200-09 | ARRUELA LISA             | 01  |      |
| 17     | 90249-12800-09 | PINO                     | 01  |      |
| 18     | 90179-06801-09 | PORCA                    | 01  |      |
| 19     | 35N-F7411-00   | ESTRIBO                  | 01  |      |
| 20     | 502-F7423-00   | CAPA DO ESTRIBO          | 02  |      |



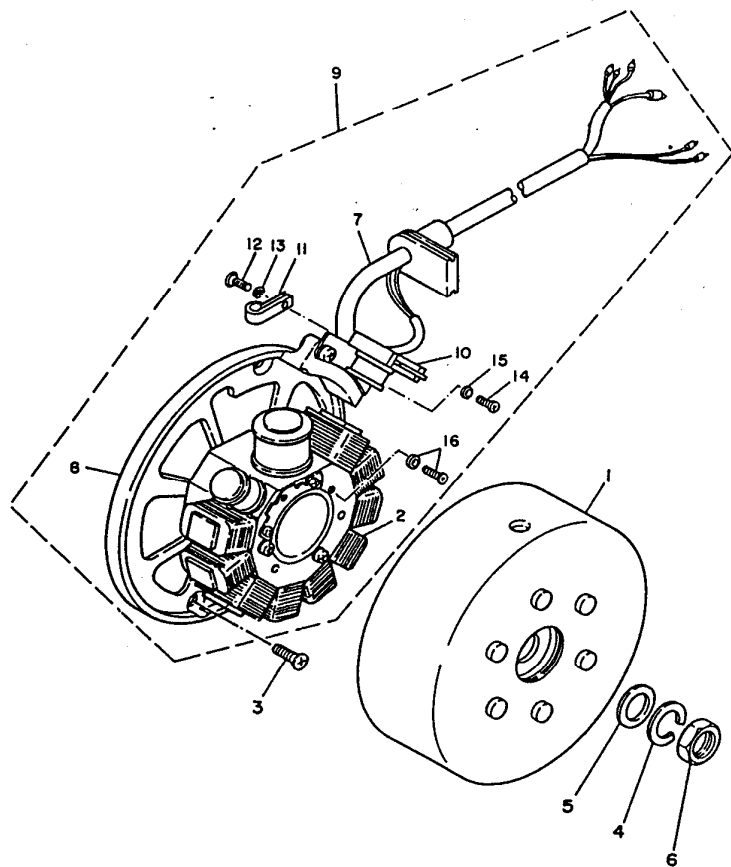


FIG. 28 – CONJUNTO DO MAGNETO

| REF.Nº | CÓDIGO         | DISCRIMINAÇÃO                | QT. | OBS. |
|--------|----------------|------------------------------|-----|------|
| 28-01  | 42K-H1450-00   | ROTOR DO MAGNETO             | 01  |      |
| 02     | 42K-81414-V0   | ESTATOR DO MAGNETO           | 01  |      |
| 03     | 92701-06012-09 | PARAFUSO                     | 02  |      |
| 04     | 92901-12100-09 | ARRUELA DE PRESSÃO           | 01  |      |
| 05     | 90201-12593-09 | ARRUELA LISA                 | 01  |      |
| 06     | 90170-12067-09 | PORCA                        | 01  |      |
| 07     | 42K-H131X-00   | CHICOTE DO MAGNETO           | 01  |      |
| 08     | 42K-H5561-00   | BASE DO MAGNETO              | 01  |      |
| 09     | 42K-H1410-00   | CONJUNTO DO ESTATOR COMPLETO | 01  |      |
| 10     | 42K-85595-V0   | BOBINA DE PULSO              | 01  |      |
| 11     | 42K-H1328-00   | ABRAÇADEIRA                  | 01  |      |
| 12     | 98501-04010-09 | PARAFUSO                     | 01  |      |
| 13     | 92901-04100-09 | ARRUELA DE PRESSÃO           | 01  |      |
| 14     | 98501-05010-09 | PARAFUSO                     | 02  |      |
| 15     | 92901-05100-09 | ARRUELA DE PRESSÃO           | 02  |      |
| 16     | 97601-05130-09 | PARAFUSO COM ARRUELA         | 03  |      |

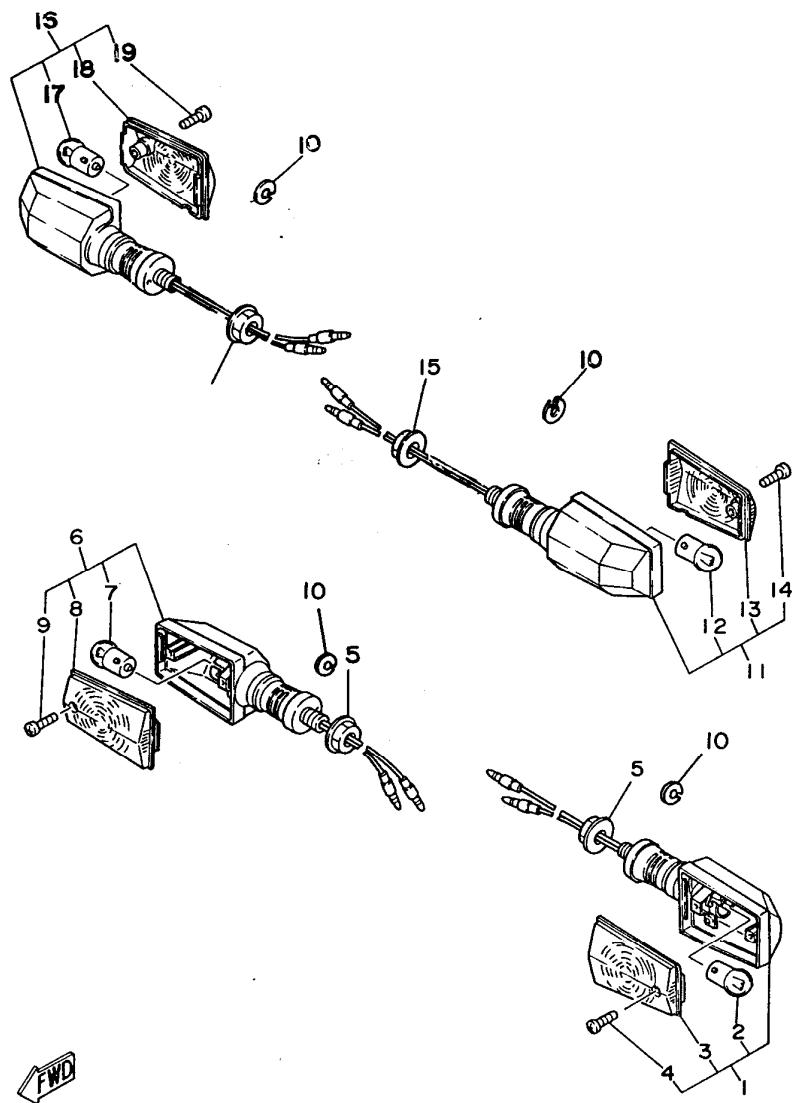


FIG. 29 - SINALIZADORES (PISCA-PISCA)

| REF.Nº | CÓDIGO         | DISCRIMINAÇÃO            | QT. | OBS. |
|--------|----------------|--------------------------|-----|------|
| 29-01  | 42K-H3310-00   | PISCA-PISCA DIANTEIRO LE | 01  |      |
| 02     | 42K-H3311-00   | LÂMPADA (12V - 10W)      | 01  |      |
| 03     | 23L-H3312-00   | LENTE                    | 01  |      |
| 04     | 97701-40520-09 | PARAFUSO                 | 01  |      |
| 05     | 95301-12700-09 | PORCA                    | 02  |      |
| 06     | 42K-H3320-00   | PISCA-PISCA DIANTEIRO LD | 01  |      |
| 07     | 42K-H3311-00   | LÂMPADA (12V - 10W)      | 01  |      |
| 08     | 23L-H3322-00   | LENTE                    | 01  |      |
| 09     | 97701-40520-09 | PARAFUSO                 | 01  |      |
| 10     | 92902-12100-09 | ARRUELA DE PRESSÃO       | 04  |      |
| 11     | 42K-H3330-00   | PISCA-PISCA TRASEIRO LE  | 01  |      |
| 12     | 42K-H3311-00   | LÂMPADA (12V - 10W)      | 01  |      |
| 13     | 23L-H3322-00   | LENTE                    | 01  |      |
| 14     | 97701-40520-09 | PARAFUSO                 | 01  |      |
| 15     | 95301-12700-09 | PORCA                    | 02  |      |
| 16     | 42K-H3340-00   | PISCA-PISCA TRASEIRO LD  | 01  |      |
| 17     | 42K-H3311-00   | LÂMPADA (12V - 10W)      | 01  |      |
| 18     | 23L-H3312-00   | LENTE                    | 01  |      |
| 19     | 97701-40520-09 | PARAFUSO                 | 01  |      |

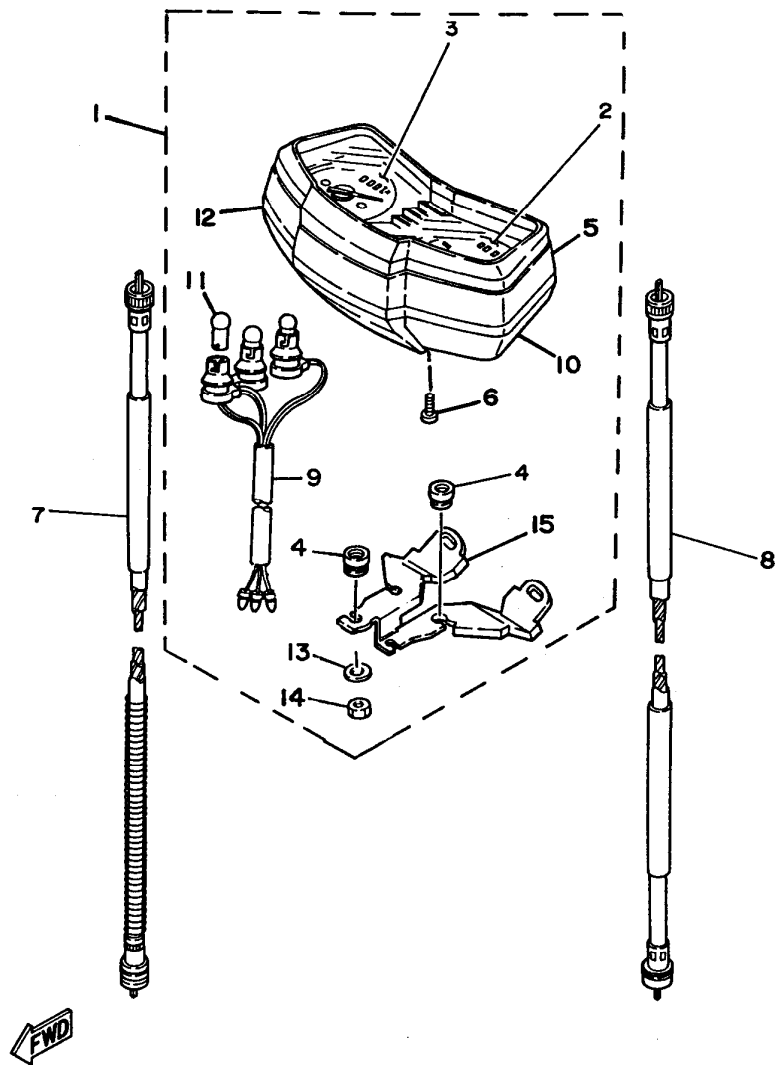


FIG. 30 – PAINEL DE INSTRUMENTOS

| REF.Nº | CÓDIGO         | DISCRIMINAÇÃO                      | QT. | OBS. |
|--------|----------------|------------------------------------|-----|------|
| 30-01  | 35N-H3500-01   | CONJUNTO DO PAINEL DE INSTRUMENTOS | 01  |      |
| 02     | 35N-H3570-00   | CONJUNTO DO VELOCÍMETRO            | 01  |      |
| 03     | 35N-H3540-00   | CONJUNTO DO TACÔMETRO              | 01  |      |
| 04     | 35N-H3523-00   | AMORTIZADOR                        | 04  |      |
| 05     | 35N-H353E-00   | ARO FRONTAL                        | 01  |      |
| 06     | 97732-35516-09 | PARAFUSO                           | 07  |      |
| 07     | 35N-H3560-00   | CABO DO TACÔMETRO                  | 01  |      |
| 08     | 35N-H3550-00   | CABO DO VELOCÍMETRO                | 01  |      |
| 09     | 35N-H3586-00   | CONJUNTO DO SOQUETE                | 01  |      |
| 10     | 35N-H353F-00   | TAMPA INFERIOR                     | 01  |      |
| 11     | 35N-H3531-00   | LÂMPADA DO PAINEL                  | 07  |      |
| 12     | 35N-H356W-00   | CAIXA INTERMEDIÁRIA DOS INSTR.     |     |      |
| 13     | 90206-05800-09 | ARRUELA ESPECIAL                   | 02  |      |
| 14     | 95301-05600-09 | PORCA                              | 02  |      |
| 15     | 35N-H3519-00   | SUPORTE DO PAINEL DE INSTRUMENTOS  | 01  |      |

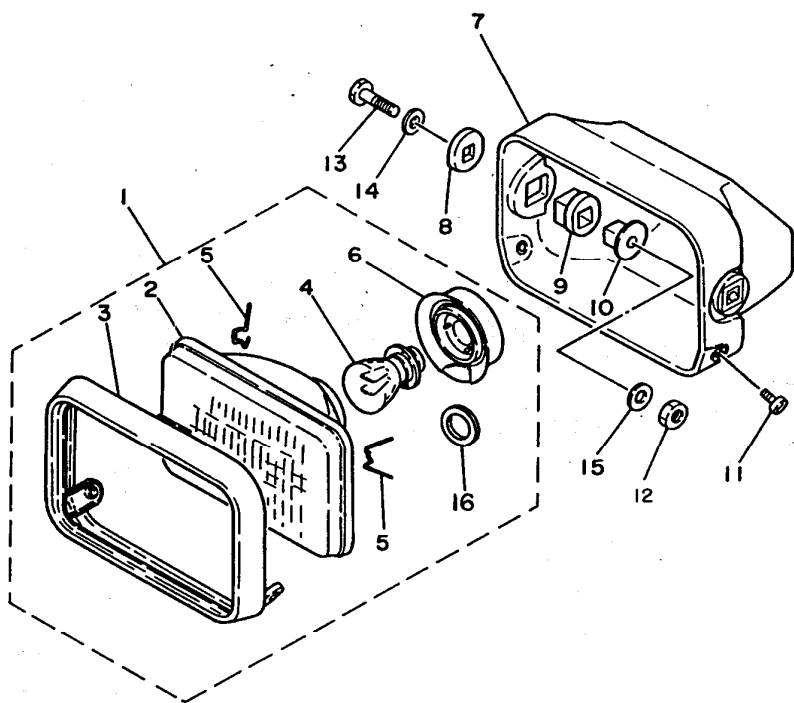
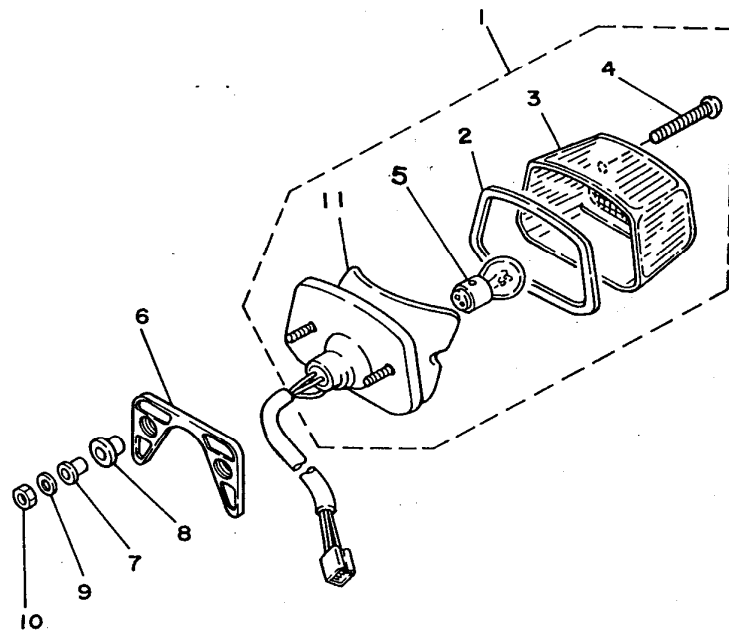


FIG. 31 - FAROL DIANTEIRO

| REF.Nº | CÓDIGO         | DISCRIMINAÇÃO                   | QT. | OBS. |
|--------|----------------|---------------------------------|-----|------|
| 31-01  | 42K-H4310-00   | FAROL DIANTEIRO COM ARO CROMADO | 01  |      |
| 02     | 23L-H4120-00   | LENTE DO FAROL                  | 01  |      |
| 03     | 23L-H4115-00   | ARO DO FAROL CROMADO            | 01  |      |
| 04     | 42K-H4114-00   | LÂMPADA (12V - 35/35W)          | 01  |      |
| 05     | 23L-H4124-00   | MOLA DO ARO                     | 04  |      |
| 06     | 23L-H4112-00   | SOQUETE DA LÂMPADA              | 01  |      |
| 07     | 23L-H4311-00   | CARCAÇA DO FAROL                | 01  |      |
| 08     | 5L9-H4164-00   | BUCHA                           | 02  |      |
| 09     | 5L9-H4163-00   | BUCHA                           | 02  |      |
| 10     | 5L9-H4145-00   | ESPAÇADOR                       | 02  |      |
| 11     | 98506-05012-09 | PARAFUSO                        | 02  |      |
| 12     | 98802-08200-09 | PORCA                           | 02  |      |
| 13     | 97303-08035-09 | PARAFUSO                        | 02  |      |
| 14     | 92902-08600-09 | ARRUELA LISA                    | 02  |      |
| 15     | 92902-08200-09 | ARRUELA LISA                    | 02  |      |
| 16     | 23L-H4197-00   | JUNTA DE VEDAÇÃO                | 01  |      |



FWD

FIG. 32 - LANTERNA TRASEIRA

| REF.Nº | CÓDIGO         | DISCRIMINAÇÃO              | QT. | OBS. |
|--------|----------------|----------------------------|-----|------|
| 32-01  | 42L-H4710-01   | LANTERNA TRASEIRA COMPLETA | 01  |      |
| 02     | 5L9-H4523-00   | GAXETA DA LENTE            | 01  |      |
| 03     | 5L9-H4521-00   | LENTE                      | 01  |      |
| 04     | 5L9-H4524-00   | PARAFUSO                   | 02  |      |
| 05     | 42L-H4514-00   | LÂMPADA (12V - 21/5W)      | 01  |      |
| 06     | 5L9-H4542-00   | BASE AMORTIZADORA          | 01  |      |
| 07     | 5L9-H4557-00   | ESPAÇADOR                  | 02  |      |
| 08     | 5L9-H4553-00   | AMORTIZADOR                | 02  |      |
| 09     | 90201-06380-09 | ARRUELA LISA               | 02  |      |
| 10     | 95306-06600-09 | PORCA                      | 02  |      |
| 11     | 5L9-H4511-00   | BASE DA LANTERNA TRASEIRA  | 01  |      |

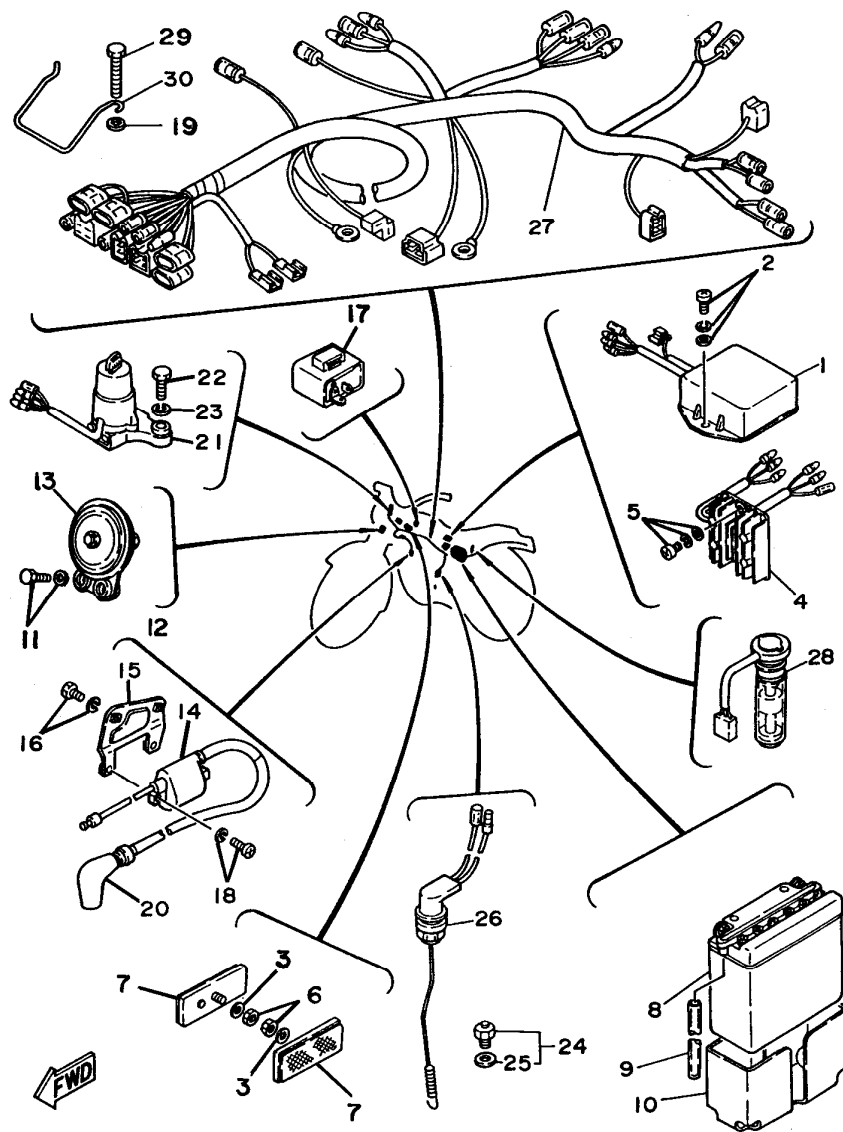


FIG. 33 – SISTEMA ELÉTRICO

| REF.Nº | CÓDIGO         | DISCRIMINAÇÃO                        | QT. | OBS. |
|--------|----------------|--------------------------------------|-----|------|
| 33-01  | 35N-85540-M0   | CONJUNTO DO CDI                      | 01  |      |
| 02     | 97601-06316-09 | PARAFUSO COM ARRUELA                 | 02  |      |
| 03     | 92901-06100-09 | ARRUELA DE PRESSÃO                   | 02  |      |
| 04     | 42K-81960-A0   | RETIFICADOR E REGULADOR DE VOLTAGEM  | 01  |      |
| 05     | 97601-06312-09 | PARAFUSO COM ARRUELA                 | 02  |      |
| 06     | 95301-06600-09 | PORCA                                | 02  |      |
| 07     | 23L-H5110-00   | REFLETOR LATERAL                     | 02  |      |
| 08     | 42K-H2110-00   | BATERIA (12N5,5 - 3B)                | 01  |      |
| 09     | 90445-08357-09 | TUBO DE RESPIRO (05 x 08 x 350 mm)   | 01  |      |
| 10     | 42K-H2122-00   | PROTECTOR DE BATERIA                 | 01  |      |
| 11     | 97506-06216-09 | PARAFUSO COM ARRUELA                 | 02  |      |
| 12     | 3V9-H3377-60   | SUPORTE DA BUZINA                    | 01  |      |
| 13     | 35N-H3371-00   | BUZINA                               | 01  |      |
| 14     | 4J8-82310-M0   | BOBINA DE IGNIÇÃO                    | 01  |      |
| 15     | 42K-H2316-00   | SUPORTE DA BOBINA DE IGNIÇÃO         | 01  |      |
| 16     | 97601-06112-09 | PARAFUSO COM ARRUELA                 | 02  |      |
| 17     | 29G-83350-20   | RELE DO PISCA                        | 01  |      |
| 18     | 97601-06125-09 | PARAFUSO COM ARRUELA                 | 02  |      |
| 19     | 92906-06100-09 | ARRUELA DE PRESSÃO                   | 01  |      |
| 20     | 5L9-H2370-00   | CACHIMBO DA VELA                     | 01  |      |
| 21     | 23L-H2501-01   | CONJUNTO DA CHAVE DE IGNIÇÃO         | 01  |      |
| 22     | 97321-08040-09 | PARAFUSO                             | 02  |      |
| 23     | 92901-08100-09 | ARRUELA DE PRESSÃO                   | 02  |      |
| 24     | 502-H2540-00   | INTERRUPTOR DO PONTO MORTO           | 01  |      |
| 25     | 90430-09802-09 | GAXETA DO INTERRUPTOR DO PONTO MORTO | 01  |      |
| 26     | 35N-H2530-00   | INTERRUPTOR DO FREIO                 | 01  |      |
| 27     | 2MW-H2590-11   | CONJUNTO DO CHICOTE                  | 01  |      |
| 28     | 42K-H5720-00   | SENSOR DO NÍVEL DE ÓLEO              | 01  |      |
| 29     | 97306-06016-09 | PARAFUSO                             | 01  |      |
| 30     | 35N-H2594-00   | GRAMPO                               | 01  |      |

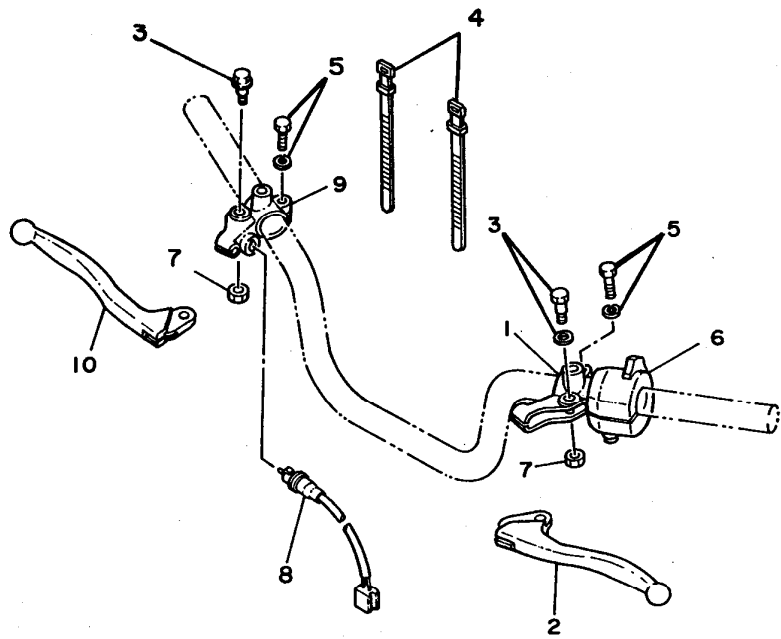


FIG. 34 – INTERRUPTOR DO GUIDÃO E MANETES

| REF.Nº | CÓDIGO         | DISCRIMINAÇÃO                  | QT. | OBS. |
|--------|----------------|--------------------------------|-----|------|
| 34-01  | 23K-H2911-00   | SUORTE DO MANETE LE            | 01  |      |
| 02     | 35N-H3912-00   | MANETE LE                      | 01  |      |
| 03     | 5L9-H3945-00   | PARAFUSO                       | 02  |      |
| 04     | 502-H3936-00   | ABRAÇADEIRA DO CABO            | 02  |      |
| 05     | 97501-06122-09 | PARAFUSO COM ARRUELA           | 01  |      |
| 06     | 2MW-H3972-01   | INTERRUPTOR DO GUIDÃO LE       | 01  |      |
| 07     | 90185-06800-09 | PORCA                          | 01  |      |
| 08     | 5L9-H3980-00   | INTERRUPTOR DO FREIO DIANTEIRO | 01  |      |
| 09     | 23K-H2921-00   | SUORTE DO MANETE LD            | 01  |      |
| 10     | 35N-H3922-00   | MANETE LD                      | 01  |      |

FWD

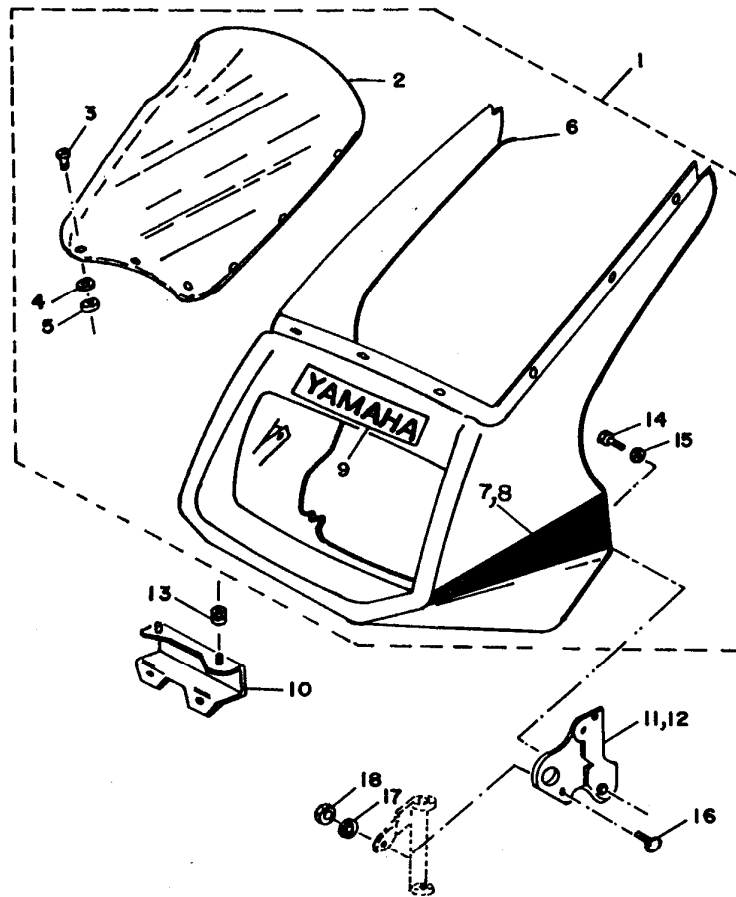


FIG. 35 - CARENAGEM OPCIONAL

MODELO '89

| REF. Nº | CÓDIGO          | DISCRIMINAÇÃO                          | QT. | OBS.        |
|---------|-----------------|--|-----|-------------|
| 30-01   | ACN-13540-01    | CARENAGEM BRANCA                       | 01  |             |
|         | ACN-13540-07    | CARENAGEM PRETA                        | 01  |             |
| 02      | ACN-13100-00    | PARABRISA DA CARENAGEM                 | 01  |             |
| 03      | 98906-04010-09  | PARAFUSO                               | 09  |             |
| 04      | 90201-047A2-09  | ARRUELA LISA                           | 09  |             |
| 05      | 95306-04600-09  | PORCA                                  | 09  |             |
| 06      | 23L-F8376-00    | PROTECTOR DE BORRACHA                  | 01  |             |
| 07      | 2MW-F8390-20-36 | CONJ. DE GRÁFICO CARENAGEM BRANCA LD/E | 01  |             |
| 08      | 2MW-F8390-20-36 | CONJ. DE GRÁFICO CARENAGEM PRETA LD/E  | 01  |             |
| 09      | 23L-F4786-00    | EMBLEMA "YAMAHA"                       | 01  | MOTO BRANCA |
|         | 2MX-F8315-20    | EMBLEMA "YAMAHA"                       | 01  | MOTO PRETA  |
| 10      | 23L-F8358-00    | SUPORTE DA CARENAGEM                   | 01  |             |
| 11      | 23L-F8356-00    | SUPORTE LE DA CARENAGEM                | 01  |             |
| 12      | 23L-F8357-00    | SUPORTE LD DA CARENAGEM                | 01  |             |
| 13      | 90480-12053-09  | ILHO DE BORRACHA                       | 02  |             |
| 14      | 97501-06114-09  | PARAFUSO COM ARRUELA                   | 02  |             |
| 15      | 90201-06067-09  | ARRUELA LISA                           | 02  |             |
| 16      | 97306-12020-09  | PARAFUSO                               | 02  |             |
| 17      | 92901-12100-09  | ARRUELA DE PRESSÃO                     | 02  |             |
| 18      | 90170-12065-09  | PORCA                                  | 02  |             |



**ÍNDICE NUMÉRICO  
DAS PEÇAS**

| CÓDIGO       | REF. Nº | CÓDIGO       | REF. Nº | CÓDIGO          | REF. Nº | CÓDIGO          | REF. Nº | CÓDIGO          | REF. Nº | CÓDIGO       | REF. Nº |
|--------------|---------|--------------|---------|-----------------|---------|-----------------|---------|-----------------|---------|--------------|---------|
| ACN-13100-00 | 30-02   | 35N-E4771-00 | 06-13   | 2H3-E7841-00    | 12-07   | 42K-F177E-00    | 17-19   | 3V9-F3346-01    | 21-04   | 35N-F5121-00 | 24-06   |
| ACN-13540-01 | 30-01   | 35N-E5111-00 | 07-01   | 2H3-E7843-00    | 12-06   | 42K-F177G-00    | 17-11   | 23L-F3416-00    | 20-10   | 2H3-F5135-00 | 24-10   |
| ACN-13540-07 | 30-01   | 35N-E5121-00 | 07-02   | 2H3-E7861-00    | 12-01   | 3V9-F1771-00    | 18-02   | 23L-F3435-00-AC | 20-01   | 502-F5136-00 | 24-11   |
| 2MW-E1111-00 | 01-01   | 2H3-E5128-00 | 07-11   | 35N-E8101-00    | 14-05   | 35N-F1780-V0    | 17-07   | 3V9-F3441-00-AC | 20-03   | 2H3-F5138-00 | 24-12   |
| 23L-E1127-00 | 01-02   | 2H3-E5362-00 | 08-10   | 35N-E8111-00    | 14-08   | 2MW-F1780-30-36 | 17-03   | 23L-F3454-00    | 20-11   | 2H3-F5155-00 | 24-19   |
| 23L-E1128-00 | 01-03   | 2H3-E5371-00 | 07-07   | 23K-E8120-00    | 14-01   | 2MW-F1781-30-33 | 17-03   | 2MW-F4110-30-36 | 22-01   | 2H3-F5183-60 | 24-29   |
| 23L-E1129-00 | 01-04   | 35N-E5411-00 | 08-01   | 5L9-E8140-00    | 13-12   | 2MW-F1782-30-36 | 17-04   | 2MW-F4110-30-33 | 22-01   | 2H3-F5196    | 24-23   |
| 23L-E1161-00 | 01-09   | 35N-E5416-00 | 08-12   | 5L9-E8177-00    | 13-13   | 2MW-F1782-30-33 | 17-04   | 23L-F4181-00    | 22-03   | 2H3-F5197    | 24-23   |
| 23L-E1351-00 | 01-10   | 35N-E5431-00 | 08-05   | 5L9-E8178-00    | 14-06   | 35N-F2110-00    | 19-01   | 35N-F4182-01    | 22-04   | 35N-F5311-00 | 25-01   |
| 23L-E1400-00 | 02-01   | 5L9-E5434    | 08-04   | 5L9-E8185-00    | 13-03   | 23L-F2127-00    | 19-06   | 23L-F4183-00    | 22-05   | 35N-F5321-00 | 25-09   |
| 23L-E1412-00 | 02-02   | 23L-E5441-00 | 10-01   | 5L9-E8197-00    | 14-16   | 23L-F2128-00    | 19-04   | 23L-F4186-00    | 22-06   | 5L9-F533A-00 | 24-22   |
| 2H3-E1422-00 | 02-03   | 5L9-E5451-00 | 08-06   | 5L9-E8531-00    | 13-10   | 35N-F2141-00    | 19-07   | 2MW-F4240-30-36 | 22-08   | 5L9-F533A-00 | 25-16   |
| 23L-E1633-00 | 02-17   | 35N-E5611-00 | 09-14   | 5L9-E8535-00    | 13-11   | 23L-F2151-00    | 19-10   | 2MW-F4240-30-33 | 22-08   | 504-F5330-00 | 24-08   |
| 23L-E1681-00 | 02-05   | 35N-E5620-00 | 09-10   | 5L9-E8541-00    | 13-01   | 35N-F2210-01    | 19-19   | 23L-F4500-00    | 22-10   | 504-F5330-00 | 25-10   |
| 502-E3116-00 | 03-15   | 35N-E5621-00 | 09-18   | 2H3-E8542       | 13-02   | 23L-F2311-00    | 19-11   | 23L-F4510-00    | 22-14   | 2H3-F5351-00 | 24-18   |
| 2H3-E3133-00 | 03-06   | 5L9-E5651-00 | 09-07   | 5L9-E8561-00    | 13-05   | 35N-F3100-01    | 21-01   | 502-F4515-10    | 22-15   | 2H3-F5351-00 | 25-12   |
| 5L9-E3174-00 | 03-02   | 5L9-E6356-00 | 10-18   | 35N-F1110-01    | 15-01   | 35N-F3106-00    | 21-02   | 23L-F4518-00    | 22-20   | 504-F5355-00 | 25-13   |
| 2H3-E3175-01 | 03-13   | 23L-E6357-00 | 10-22   | 35N-F117F-00    | 15-16   | 35N-F3107-00    | 21-24   | 502-F4521-00    | 22-17   | 23L-F5366-00 | 25-17   |
| 2H3-E3176    | 03-10   | 5L9-E6358-00 | 10-17   | 35N-F117M-00    | 15-17   | 23L-F3110-00    | 21-09   | 23L-F4522-00    | 22-16   | 3V9-F5381-10 | 25-31   |
| 2H3-E3178-00 | 03-09   | 5L9-E6380-00 | 10-23   | 35N-F1165-10    | 15-10   | 3V9-F3111-00    | 21-18   | 23L-F4523-00    | 22-18   | 502-F5281-00 | 24-28   |
| 23L-E3565-00 | 04-06   | 23L-E7121-00 | 11-02   | 35N-F1275-10    | 15-11   | 3V9-F3112-00    | 21-16   | 23L-F4524-00    | 22-19   | 23L-F5381-00 | 25-39   |
| 23L-E3581-00 | 04-11   | 42K-E7131-01 | 11-03   | 35N-F1289-00    | 15-12   | 23L-F3113-00    | 21-14   | 23L-F4525-00    | 22-21   | 23L-F5383-00 | 25-40   |
| 23L-E3584-00 | 04-12   | 42K-E7141-01 | 11-04   | 35N-F1376-00    | 17-15   | 23L-F3122-10-AL | 21-27   | 23L-F4532-00    | 22-13   | 23L-F5387-00 | 25-21   |
| 42K-E3610-00 | 04-01   | 42K-E7151-01 | 11-05   | 35N-F1398-01    | 15-14   | 23L-F3121-00    | 21-27   | 23L-F4536-00    | 22-12   | 504-F5395-00 | 24-23   |
| 42K-E3616-00 | 04-03   | 23L-E7211-00 | 11-09   | 23L-F1511-00-36 | 16-01   | 42K-F3131-00    | 21-20   | 23L-F4650-00    | 22-09   | 504-F5395-00 | 25-26   |
| 15F-E3622-00 | 04-05   | 5L9-E7216-00 | 11-11   | 23L-F1511-00-33 | 16-01   | 42K-F3141-00    | 21-11   | 35N-F4716-00    | 23-14   | 504-F5396-00 | 25-26   |
| 23L-E4410-00 | 04-26   | 23L-E7221-00 | 11-12   | 23L-F1512-00    | 16-20   | 3V9-F3142-00    | 21-13   | 35N-F4717-00    | 23-16   | 504-F5397-00 | 25-26   |
| 23L-E4411-00 | 04-18   | 23L-E7231-00 | 11-13   | 2H3-F1512-70-20 | 16-19   | 3V9-F3144-00    | 21-12   | 35N-F4719-00    | 23-15   | 23L-F5412-00 | 25-24   |
| 23L-E4412-00 | 04-21   | 23L-E7241-00 | 11-14   | 23L-F1518-00    | 16-03   | 3V9-F3145-00    | 21-03   | 35N-F4730-11    | 23-01   | 502-F5431-00 | 22-11   |
| 23L-E4451-00 | 04-20   | 23L-E7251-00 | 11-15   | 2H3-F1541-70    | 16-18   | 3V9-F3147-00    | 21-17   | 35N-F4731-00    | 23-02   | 42K-F5439-20 | 25-22   |
| 23L-E4452-00 | 04-22   | 23L-E7411-00 | 11-01   | 35N-F160A-00    | 16-06   | 3V9-F3151-00    | 21-23   | 35N-F4737-00    | 15-21   | 35N-F6111-00 | 26-01   |
| 23L-E4453-00 | 04-24   | 5L9-E7417-00 | 09-08   | 35N-F160G-00    | 19-15   | 3V9-F3163-00    | 21-15   | 2MW-F4756-30-36 | 23-11   | 5L9-F6241-00 | 26-05   |
| 42K-E4465-00 | 04-16   | 5L9-E7421-00 | 11-08   | 35N-F1611-00    |         | 3V9-F3168-00    | 21-19   | 2MW-F4750-30-33 | 23-11   | 5L9-F6242-00 | 26-02   |
| 23L-E4468-00 | 04-19   | 2H3-E7461-50 | 11-24   | 35N-F1629-01    | 16-05   | 23L-F317E       | 20-15   | 35N-F4754-00    | 23-13   | 3V9-F6243-00 | 26-03   |
| 35N-E4611-01 | 06-01   | 2H3-E7462-00 | 11-25   | 2MW-F1710-20-36 | 17-01   | 23L-F317J-00    | 20-17   | 2MW-F4756-30-36 | 23-03   | 5L9-F6261-00 | 26-09   |
| 3V9-E4612-00 | 06-02   | 5L9-E7471-00 | 11-18   | 2MW-F1710-20-33 | 17-01   | 23L-F317L-00    | 20-14   | 2MW-F4756-30-33 | 23-03   | 502-F6281-00 | 26-17   |
| 2MW-E4711-00 | 06-06   | 2H3-E7831-00 | 12-04   | 23L-F1717-01    | 16-07   | 42K-F3170-00    | 21-10   | 35N-F4780-00    | 23-09   | 502-F6282-00 | 26-18   |
| 3V9-E4713-00 | 06-11   | 2H3-E7837-01 | 12-03   | 2MW-F1720-20-36 | 17-02   | 3V9-F3173-00    | 21-08   | 23L-F4786-00    | 30-09   | 23L-F6290-40 | 26-12   |
| 3V9-E4714-00 | 06-12   | 2H3-E7837-01 | 12-08   | 2MW-F1720-20-33 | 17-02   | 3V9-F3181-00    | 21-06   | 35N-F5111-00    | 24-01   | 23L-F6290-50 | 26-11   |
| 23L-E4753-00 | 06-07   | 5L9-E7839-00 | 12-02   | 23L-F1751-01    | 18-01   | 23L-F3340-00    | 21-25   | 3T3-F5117-00    | 24-02   | 35N-F6311-00 | 26-05   |

| CÓDIGO          | REF. Nº | CÓDIGO       | REF. Nº | CÓDIGO          | REF. Nº | CÓDIGO          | REF. Nº | CÓDIGO         | REF. Nº | CÓDIGO         | REF. Nº |
|-----------------|---------|--------------|---------|-----------------|---------|-----------------|---------|----------------|---------|----------------|---------|
| 35N-F6312-01    | 26-07   | 42K-H3311-00 | 29-17   | 42L-H4514-00    | 32-05   | 58W-14197-00    | 05-08   | 90101-08810-09 | 25-48   | 90101-06278-09 | 25-14   |
| 23L-F6321-00    | 26-08   | 23L-H3312-00 | 29-03   | 5L9-H4521-00    | 32-03   | 183-14197-01    | 05-11   | 90105-08099-09 | 15-02   | 90201-06055-09 | 16-14   |
| 35N-F6335-00    | 26-13   | 23L-H3312-00 | 29-18   | 5L9-H4523-00    | 32-02   | 29N-1490J-00    | 05-13   | 90105-10039-09 | 15-05   | 90201-06055-09 | 17-17   |
| 35N-F6341-00    | 26-14   | 42K-H3320-00 | 29-06   | 5L9-H4524-00    | 32-04   | 1W1-15641-00    | 09-02   | 90106-10802-09 | 20-13   | 90201-06067-09 | 04-09   |
| 35N-F7111-01    | 27-01   | 23L-H3322-00 | 29-08   | 5L9-H4542-00    | 32-06   | 35N-15660-00    | 09-01   | 90109-08800-09 | 27-07   | 90201-06067-09 | 18-05   |
| 23L-F7114-A0    | 15-22   | 23L-H3322-00 | 29-13   | 5L9-H4553-00    | 32-08   | 1W1-15666-00    | 09-06   | 90109-08804-09 | 25-35   | 90201-06067-09 | 19-13   |
| 35N-F7116-00    | 27-04   | 42K-H3330-00 | 29-11   | 5L9-H4557-00    | 32-07   | 401-15676-00    | 09-04   | 90109-08801-09 | 25-32   | 90201-06067-09 | 23-07   |
| 35N-F7211-00    | 27-10   | 42K-H3340-00 | 29-16   | 42L-H4710-01    | 32-01   | 401-16111-00-30 | 10-12   | 90109-08803-09 | 25-23   | 90201-06067-09 | 30-15   |
| 35N-F7216-00    | 27-11   | 35N-H3371-00 | 33-13   | 23L-H5110-00    | 33-07   | 4Y2-16150-01    | 10-02   | 90109-10806-09 | 15-08   | 90201-06380-09 | 32-09   |
| 35N-F7231-00    | 27-12   | 3V9-H3377-60 | 33-12   | 42K-H5561-00    | 28-08   | 141-16321-00    | 10-06   | 90116-08394-09 | 01-07   | 90201-07802-09 | 24-14   |
| 504-F7311-00    | 27-06   | 35N-H3500-01 | 30-01   | 42K-H5720-00    | 33-28   | 1V1-16324-00    | 10-05   | 90116-08802-09 | 06-04   | 90201-08624    | 03-14   |
| 35N-F7411-00    | 27-19   | 35N-H3519-00 | 30-15   | 29N-11311-00    | 01-08   | 18G-16351-00    | 10-07   | 90119-05020    | 10-09   | 90201-10801-09 | 21-07   |
| 502-F7423-00    | 27-20   | 35N-H3523-00 | 30-04   | 4Y2-11601-00    | 02-16   | 18G-16371-00    | 10-04   | 90123-06010-09 | 26-04   | 90201-10805-09 | 19-21   |
| 2H3-F8100-00    | 17-14   | 35N-H353E-00 | 30-05   | 4Y2-11601-10    | 02-16   | 2A6-18511-00    | 13-08   | 90123-08046-09 | 26-15   | 90201-12163-09 | 14-17   |
| 2MX-F8315-20    | 30-09   | 35N-H353F-00 | 30-10   | 4Y2-11601-20    | 02-16   | 5L9-18512-00    | 13-09   | 90149-08108-09 | 10-28   | 90201-12362-09 | 24-30   |
| 23L-F8356-00    | 30-11   | 35N-H3531-00 | 30-11   | 4Y2-11601-30    | 02-16   | 504-19462-00    | 06-03   | 90149-08111-09 | 14-11   | 90201-12362-09 | 24-33   |
| 23L-F8357-00    | 30-12   | 35N-H3540-00 | 30-03   | 4Y2-11601-40    | 02-16   | 502-19602-00    | 09-11   | 90159-06033-09 | 17-18   | 90201-12593-09 | 28-05   |
| 23L-F8358-00    | 30-10   | 35N-H3550-00 | 30-08   | 2MX-11631-00-97 | 02-15   | 502-19901-00    | 14-09   | 90170-08029-09 |         | 90201-12800-09 | 09-19   |
| 23L-F8376-00    | 30-06   | 35N-H3560-00 | 30-07   | 2MX-11635-00    | 02-15   | 156-23411-00    | 20-19   | 90170-12065-09 | 30-18   | 90201-14217-09 | 10-25   |
| 2MW-F8390-20-36 | 30-07   | 35N-H356W-00 | 30-12   | 2MX-11636-00    | 02-15   | 156-23411-00    | 21-22   | 90170-12067-09 | 28-06   | 90201-14801-09 | 19-20   |
| 2MW-F8390-20-36 | 30-08   | 35N-H3570-00 | 30-02   | 2MX-11637-00    | 02-15   | 122-23411-00    | 20-07   | 90170-14171-09 | 10-10   | 90201-17550-09 | 10-03   |
| 42K-H131X-00    | 28-07   | 35N-H3586-00 | 30-09   | 2MX-11638-00    | 02-15   | 122-23412-00    | 20-08   | 90170-20804-09 | 25-44   | 90201-17550-09 | 10-15   |
| 42K-H1328-00    | 28-11   | 35N-H3912-00 | 34-02   | 4Y2-11651-00    | 02-04   | 156-23412-00    | 20-05   | 90170-22187-09 | 17-09   | 90201-20266-09 | 11-06   |
| 42K-H14-0-00    | 28-09   | 35N-H3922-00 | 34-10   | 525-12101-01    | 03-01   | 503-29472-00    | 23-20   | 90171-12801-09 | 24-31   | 90201-20804-09 | 24-15   |
| 42K-H1450-00    | 28-01   | 502-H3936-00 | 34-04   | 4X8-13613-10    | 04-02   | 503-29512-00    | 24-03   | 90171-14006-09 | 25-41   | 90201-20806-09 | 19-16   |
| 42K-H2110-00    | 33-08   | 5L9-H3945-00 | 34-03   | 2MW-14101-00    | 05-01   | 502-29513-00    | 24-34   | 90176-10800-09 | 19-22   | 90209-22071-09 | 02-06   |
| 42K-H2122-00    | 33-10   | 2MW-H3972-01 | 34-06   | 25V-14103-00    | 05-15   | 502-29514-00    |         | 90179-06143-09 | 26-10   | 90206-05800-09 | 30-13   |
| 42K-H2316-00    | 33-15   | 5L9-H3980-00 | 34-08   | 25V-14104-00    | 05-14   | 502-29536-00    | 25-06   | 90179-06801-09 | 27-18   | 90208-12800-09 | 10-14   |
| 5L9-H2370-00    | 33-20   | 23L-H4112-00 | 31-06   | 2MW-14107-25    | 05-16   | 504-29554-00    | 25-45   | 90179-08148-09 | 26-16   | 90209-10224-09 | 20-12   |
| 23L-H2501-01    | 33-21   | 42K-H4114-00 | 31-04   | 314-14112-25    | 05-17   | 504-29555-00    | 25-46   | 90179-08801-09 | 01-06   | 90215-08014    | 14-13   |
| 35N-H2530-00    | 33-26   | 23L-H4115-00 | 31-03   | 248-14131-00    | 05-12   | 503-29711-01    | 27-02   | 90179-10806-09 | 01-11   | 90215-14122-09 | 10-11   |
| 502-H2540-00    | 33-24   | 23L-H4120-00 | 31-02   | 3R1-14141-00    | 05-05   | 503-29743-00    | 19-15   | 90179-12044-09 | 10-13   | 90215-16127-09 | 11-27   |
| 2MW-H2590-11    | 33-27   | 23L-H4142-00 | 31-05   | 260-14142-27    | 05-03   | 503-29745-00    | 19-14   | 90179-16018-09 | 11-26   | 90249-12800-09 | 27-17   |
| 35N-H2594-00    | 33-30   | 5L9-H4145-00 | 31-10   | 137-14143-30    | 05-06   | 42K-81414-V0    | 28-02   | 90185-06800-09 | 34-07   | 90255-06802-09 | 19-17   |
| 23K-H2911-00    | 34-01   | 5L9-H4163-00 | 31-09   | 3X3-14169-00    | 05-20   | 42K-81960-A0    | 33-04   | 90185-10802-09 | 09-12   | 90280-03017-09 | 02-08   |
| 23K-H2921-00    | 34-09   | 5L9-H4164-00 | 31-08   | 4V5-14171-00    | 05-18   | 4J8-82310-M0    | 33-14   | 90185-12801-09 | 19-08   | 90282-05005-09 | 02-20   |
| 42K-H3310-00    | 29-01   | 23L-H4197-00 | 31-16   | 304-14184-00    | 05-02   | 29G-83350-20    | 33-17   | 90201-047A2-09 | 30-04   | 90340-12005-09 | 07-09   |
| 42K-H3311-00    | 29-02   | 42K-H4310-00 | 31-01   | 314-14185-00    | 05-07   | 35N-85540-M0    | 33-01   | 90201-06055-09 | 16-09   | 90380-12120-09 | 19-03   |
| 42K-H3311-00    | 29-12   | 23L-H4311-00 | 31-07   | 537-14186-00    | 05-04   | 42K-85595-V0    | 28-10   | 90201-06055-09 | 16-12   | 90386-18009-09 | 19-02   |
| 42K-H3311-00    | 29-07   | 5L9-H4511-00 | 32-11   | 12R-14191-00    | 05-19   | 90101-06278-09  | 24-20   | 90201-06055-09 | 04-15   | 90387-20823-09 | 02-09   |

| CÓDIGO         | REF. Nº | CÓDIGO         | REF. Nº | CÓDIGO         | REF. Nº | CÓDIGO         | REF. Nº | CÓDIGO         | REF. Nº | CÓDIGO         | REF. Nº |
|----------------|---------|----------------|---------|----------------|---------|----------------|---------|----------------|---------|----------------|---------|
| 90430-08069-09 | 10-27   | 90508-32349-09 | 14-03   | 92901-08600-09 | 03-05   | 93210-14104-09 | 24-35   | 94227-18009-09 | 24-26   | 97501-05216-09 | 16-16   |
| 90430-09802-09 | 33-25   | 90560-06002-09 | 23-06   | 92901-10200-09 | 06-14   | 93210-19123-09 | 08-11   | 94227-18009-09 | 25-28   | 97501-06114-09 | 30-14   |
| 90430-12038-09 | 07-10   | 90560-15800-09 | 25-02   | 92901-08100-09 | 33-23   | 93210-42101-09 | 25-07   | 94325-18800-09 | 24-27   | 97501-06122-09 | 34-05   |
| 90445-05278    | 03-11   | 90560-17147-09 | 10-16   | 92901-12100-09 | 28-04   | 93303-00406-09 | 25-19   | 94325-18800-09 | 25-29   | 97501-06225-09 | 04-08   |
| 90445-08357-09 | 33-09   | 91402-16012-09 | 19-18   | 92901-12100-09 | 30-17   | 93306-20204-09 | 25-08   | 94414-18007-09 | 24-24   | 97506-06216-09 | 20-16   |
| 90445-09083-09 | 22-23   | 91402-20012-09 | 25-34   | 92902-04100    | 05-10   | 93306-20205-09 | 25-04   | 94416-18018-09 | 25-30   | 97506-06216-09 | 33-11   |
| 90445-07340-09 | 07-08   | 91402-20012-09 | 25-37   | 92902-06200-09 | 19-23   | 93306-20517-09 | 02-10   | 94604-28001-09 | 25-03   | 97601-05130-09 | 28-16   |
| 90445-08113-09 | 18-07   | 91402-20012-09 | 27-14   | 92902-06200-09 | 27-13   | 93306-30103-09 | 24-05   | 94701-00801-09 | 01-13   | 97601-06110-09 | 06-08   |
| 90460-16804-09 | 04-17   | 91402-20028-09 | 24-32   | 92902-06200-09 | 27-16   | 93306-30304-09 | 11-17   | 95301-05600-09 | 16-17   | 97601-06112-09 | 33-16   |
| 90460-43172-09 | 04-07   | 91402-30028-09 | 25-42   | 92902-08100-09 | 06-09   | 93306-30401-09 | 11-20   | 95301-05600-09 | 30-14   | 97601-06125-09 | 33-18   |
| 90460-49058-09 | 04-25   | 91609-25020-09 | 03-08   | 92902-08100-09 | 15-03   | 93306-30405-09 | 02-13   | 95301-06600-09 | 16-10   | 97601-06312-09 | 33-05   |
| 90465-20800-09 | 04-10   | 91810-02014-09 | 07-03   | 92902-08100-09 | 15-24   | 93310-216L2    | 02-18   | 95301-06600-09 | 23-17   | 97601-06316-09 | 33-02   |
| 90467-08800-09 | 18-08   | 91810-02014-09 | 08-02   | 92902-08200-09 | 06-17   | 93310-422L0    | 02-07   | 95301-06600-09 | 24-21   | 97601-06325-09 | 04-23   |
| 90467-08800-09 | 22-24   | 91810-16016-09 | 07-04   | 92902-08200-09 | 15-23   | 93311-31515    | 11-16   | 95301-06600-09 | 33-06   | 97701-10100-09 | 15-07   |
| 90468-02033-09 | 03-12   | 92501-04008-09 | 22-22   | 92902-08200-09 | 31-15   | 93311-31515    | 11-23   | 95301-12700-09 | 29-05   | 97701-40520-09 | 29-04   |
| 90468-08086-09 | 03-03   | 92501-06030-09 | 12-05   | 92902-08600-09 | 31-14   | 93315-21813    | 13-15   | 95301-12700-09 | 29-15   | 97701-40520-09 | 29-09   |
| 90468-10801-09 | 23-12   | 92501-06045-09 | 07-05   | 92902-10100-09 | 06-18   | 93410-20800-09 | 24-17   | 95302-06600-09 | 10-20   | 97701-40520-09 | 29-14   |
| 90468-26048    | 09-03   | 92501-06045-09 | 08-09   | 92902-10100-09 | 15-06   | 93410-41001-09 | 21-05   | 95306-04600-09 | 30-05   | 97701-40520-09 | 29-19   |
| 90480-01141-09 | 17-06   | 92501-08010-09 | 07-12   | 92902-10100-09 | 15-09   | 93420-42007-09 | 25-18   | 95306-06600-09 | 32-10   | 97732-35516-09 | 30-06   |
| 90480-01141-09 | 17-13   | 92502-06012-09 | 19-12   | 92902-10100-09 | 21-21   | 93420-08006-09 | 03-07   | 95611-10625-09 | 01-12   | 98501-04010-09 | 28-12   |
| 90480-01141-09 | 22-02   | 92502-06015-09 | 04-14   | 92902-12100-09 | 29-10   | 93430-08006-09 | 13-06   | 95702-08100-09 | 15-04   | 98501-05010-09 | 28-14   |
| 90480-12053-09 | 04-13   | 92502-06015-09 | 17-12   | 92902-12600-09 | 19-09   | 93430-08800-09 | 09-15   | 95806-08040-09 | 20-02   | 98501-05012-09 | 23-10   |
| 90480-12053-09 | 17-05   | 92502-06015-09 | 18-06   | 92906-06100-09 | 33-19   | 93430-10801-09 | 14-04   | 95822-08075-09 | 06-19   | 98502-05015-09 | 03-16   |
| 90480-12053-09 | 23-05   | 92502-06020-09 | 08-03   | 92906-06600-09 | 17-16   | 93430-10801-09 | 14-07   | 95826-06016-09 | 16-02   | 98502-05015-09 | 26-19   |
| 90480-12053-09 | 30-13   | 92502-06020-09 | 08-07   | 93101-10002-09 | 03-17   | 93430-10801-09 | 14-15   | 95826-08035-09 | 20-04   | 98506-05012-09 | 31-11   |
| 90480-12072-09 | 23-04   | 92502-06025-09 | 08-08   | 93101-12800-09 | 14-14   | 93430-12800-09 | 27-03   | 97201-08015-09 | 15-13   | 98511-04016    | 05-09   |
| 90480-14153-09 | 06-10   | 92502-06065-09 | 07-06   | 93101-17062-09 | 09-13   | 93440-15012-09 | 09-09   | 97201-08020-09 | 06-16   | 98512-03008    | 04-04   |
| 90480-16278-09 | 18-04   | 92506-06016-09 | 17-10   | 93102-18008-09 | 24-04   | 93440-15012-09 | 11-10   | 97201-08020-09 | 27-05   | 98801-08200-09 | 06-05   |
| 90480-18171-09 | 18-03   | 92701-06012-09 | 28-03   | 93102-25801-09 | 02-12   | 93440-20043-09 | 11-07   | 97301-06016-09 | 23-18   | 98801-08200-09 | 22-07   |
| 90480-24186-09 | 17-08   | 92701-06030-09 | 15-15   | 93102-28023-09 | 11-22   | 93450-17802-09 | 02-19   | 97301-06020-09 | 16-08   | 98801-08200-09 | 25-47   |
| 90501-10459-09 | 09-17   | 92901-04100-09 | 28-13   | 93103-28011-09 | 02-14   | 93450-52010-09 | 02-11   | 97301-10025-09 | 06-15   | 98802-08200-09 | 25-25   |
| 90501-10801-09 | 27-15   | 92901-05100-09 | 16-15   | 93104-07003-09 | 24-13   | 93450-52010-09 | 11-21   | 97302-06016-09 | 16-11   | 98802-08200-09 | 25-33   |
| 90501-20568-09 | 10-08   | 92901-05100-09 | 28-15   | 93104-14800-09 | 10-26   | 93501-04803-09 | 20-09   | 97302-06016-09 | 16-13   | 98802-08200-09 | 25-36   |
| 90506-08155-09 | 14-02   | 92901-06015-09 | 15-18   | 93104-22018-09 | 25-05   | 93503-16802-09 | 20-21   | 97302-06020-09 | 23-08   | 98802-08200-09 | 27-08   |
| 90506-09156-09 | 13-14   | 92901-06100-09 | 23-19   | 93105-47007-09 | 24-07   | 93503-16802-09 | 09-16   | 97303-08035-09 | 31-13   | 98802-08200-09 | 31-12   |
| 90506-16801-09 | 24-09   | 92901-06100-09 | 33-03   | 93106-26005-09 | 25-20   | 93503-16802-09 | 20-06   | 97306-06016-09 | 33-29   | 98606-04014-09 | 20-18   |
| 90506-16801-09 | 25-11   | 92901-06200-09 | 10-19   | 93109-08017-09 | 12-09   | 93604-12803-09 | 13-04   | 97306-12020-09 | 30-16   | 98906-04010-09 | 30-03   |
| 90506-25047-09 | 27-09   | 92901-06200-09 | 15-20   | 93109-18020-09 | 19-05   | 93604-30802-09 | 13-07   | 97321-06012    | 11-19   |                |         |
| 90508-20345-09 | 10-24   | 92901-08100-09 | 25-38   | 93210-07800-09 | 03-04   | 94127-18004-09 | 25-27   | 97321-06020-09 | 14-10   |                |         |
| 90508-26450    | 09-05   | 92901-08200-09 | 01-14   | 93210-14104-09 | 12-10   | 94127-18887-09 | 24-25   | 97321-08040-09 | 33-22   |                |         |

Todos os direitos reservados. É proibida a reprodução total ou parcial desta publicação sem a autorização por escrito da Yamaha Motor do Brasil Ltda.



**YAMAHA MOTOR DO BRASIL LTDA.**  
Rod. Presidente Dutra, km 214 - Guarulhos - SP  
DEPARTAMENTO DE PEÇAS E ACESSÓRIOS

---

IMPRESSO NO BRASIL  
3ª EDIÇÃO, OUTUBRO 1989