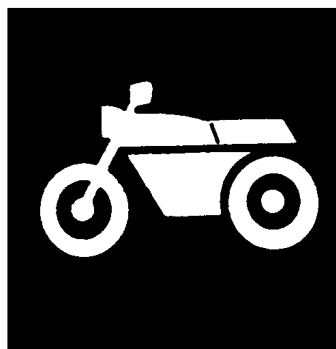


YAMAHA



CATÁLOGO DE PEÇAS

DT200R (4LR1'94)

 **YAMAHA**
GENUINE
Parts & Accessories

144LR-280P1



BRANCO (PWS)

PREFÁCIO

Este **Catálogo de Peças** se refere as peças em uso no modelo da **YAMAHA DT 200R (4LR-1 94)**. Quando o concessionário solicitar peças de reposição para este modelo **DT 200R (4LR-1)**, recorra a este **Catálogo de Peças** e especifique corretamente os códigos e nomes das peças no impresso apropriado.

- As modificações ou adições que tenham sido efetuadas após a publicação deste **Catálogo de Peças** serão comunicadas à rede concessionária através das **INFORMAÇÕES DE MODIFICAÇÃO DE PEÇAS**. É recomendado fazer as correções necessárias no **Catálogo de Peças** de acordo com as **INFORMAÇÕES DE MODIFICAÇÕES DE PEÇAS**, para mantê-lo em dia.
- Indicação do número de Componentes de Peças do conjunto. O número que aparece à direita de cada componente de peças abaixo da discriminação indica a quantidade de peças para cada unidade do conjunto individual.

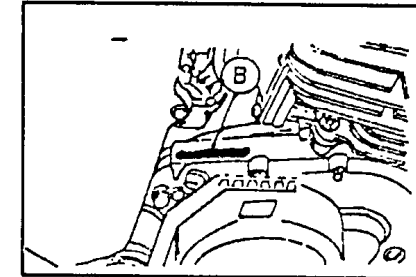
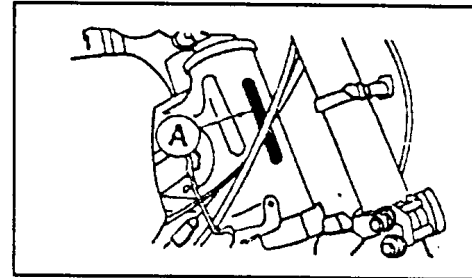
EXEMPLO :

CÓDIGO	DISCRIMINAÇÃO	QT.	OBS
4AN-11111-00	CABEÇOTE DO CILINDRO	01	
90176-08040-09	PORCA	05	
90201-08649	ARRUELA PLANA	05	
94702-00801-09	VELA DE IGNIÇÃO	01	

- Número de Série Inicial e Código de Cores.

CÓDIGO DE COR	NOME DA COR
0 2 0 6	BRANCO (P W S)

(A)	No. DE SÉRIE DO CHASSIS	9C6-4LR000P0006401 EM DIANTE
(B)	No. DE SÉRIE DO MOTOR	4LR-0006401 EM DIANTE



- As cores aplicadas nos gráficos estão representadas na coluna, discriminação está escrita com palavras completas relativas as tabelas de cores.

EXEMPLO :

CÓDIGO	DISCRIMINAÇÃO	QT.	OBS
4LR-F137A-00	TOMADA DE AR LE CONJ.	01	
4LR-F137N-00	• GRÁF. TOMADA DE AR LE	01	

- As peças que são fornecidas em forma de conjunto estão listadas com uma identificação no espaço de uma letra, com um ponto que se coloca no início da descrição da peça.

EXEMPLO :

CÓDIGO	DISCRIMINAÇÃO	QT.	OBS
37F-11400-00	VIRABREQUIM COMPL.	01	
37F-11412-00	• VIRABREQUIM L.E.	01	
37F-11422-00	• VIRABREQUIM L.D.	01	

- Este **CATÁLOGO** encontra-se atualizado até **NOVEMBRO** de 1993.

ÍNDICE

MOTOR

FIG. 01	CABEÇOTE E CILINDRO	01/02
FIG. 02	VIRABREQUIM E PISTÃO	03/04
FIG. 03	BOMBAD'ÁGUA	05
FIG. 04	RADIADOR	06
FIG. 05	BOMBA DE ÓLEO	07/08
FIG. 06	FILTRO DE AR	09/10
FIG. 07	CARBURADOR	11/12
FIG. 08	ESCAPAMENTO	13
FIG. 09	CARCAÇA DO MOTOR	14
FIG. 10	TAMPADA CARCAÇA	15
FIG. 11	PEDAL DE PARTIDA	16
FIG. 12	FRICÇÃO	17/18
FIG. 13	TRANSMISSÃO	19/20
FIG. 14	ENGRENAGEM DO TACÔMETRO	21
FIG. 15	EIXO TRAMBULADOR	22
FIG. 16	EIXO E PEDAL DE CÂMBIO	23

CHASSIS

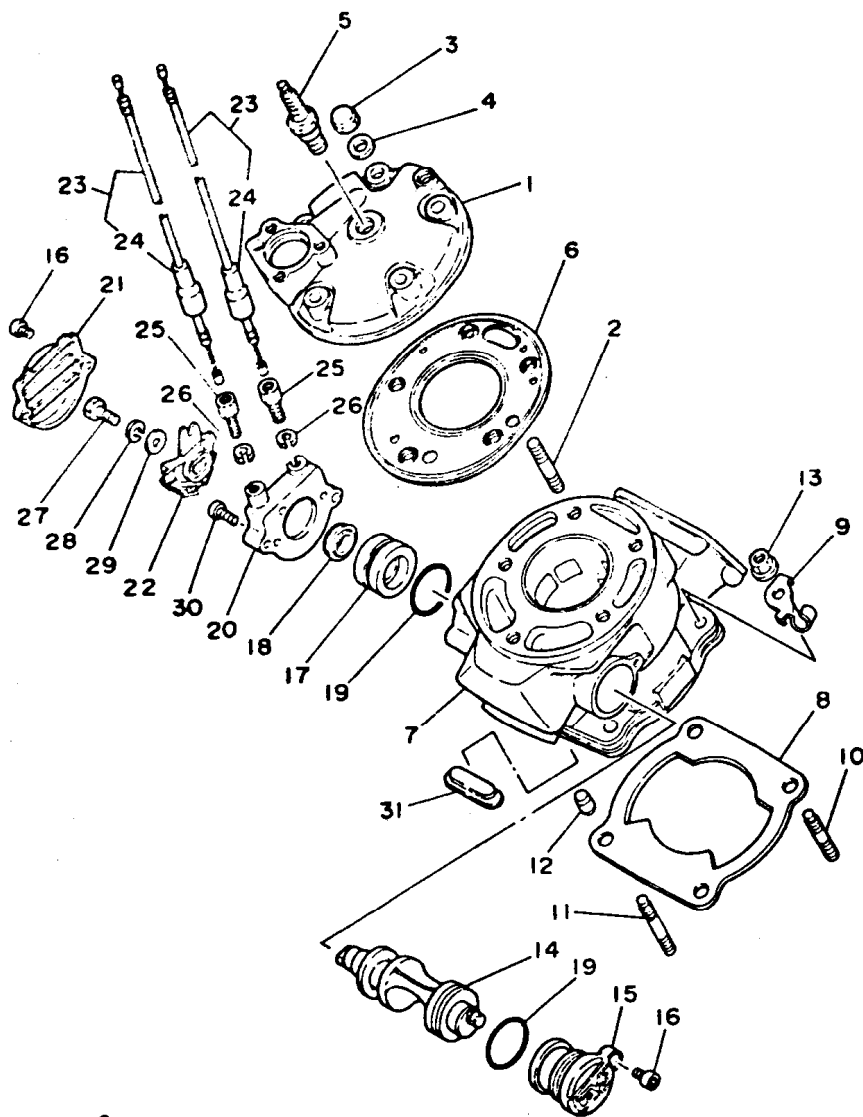
FIG. 17	CHASSIS	24
FIG. 18	PÁRA-LAMAS DIANTEIRO E TRASEIRO	25
FIG. 19	TOMADA DE AR - PAINÉIS - SUPORTE DO PAINEL	26
FIG. 20	TAMPAS LATERAIS	27
FIG. 21	TANQUE DE ÓLEO	28
FIG. 22	GARFO TRASEIRO	29/30
FIG. 23	AMORTECEDOR TRASEIRO	31
FIG. 24	MESA DO GUIDÃO	32
FIG. 25	GARFO DIANTEIRO (TELESCÓPICO)	33/34
FIG. 26	TANQUE DE COMBUSTÍVEL	35

CHASSIS (cont.)

FIG. 27	ASSENTO E BAGAGEIRO	36
FIG. 28	RODA DIANTEIRA	37
FIG. 29	DISCO E PINÇA DO FREIO	38
FIG. 30	RODA TRASEIRA	39/40
FIG. 31	GUIDÃO E CABOS	41/42
FIG. 32	CILINDRO MESTRE	43
FIG. 33	CAVALETE LATERAL, ESTRIBO DIANTEIRO E PEDAL DE FREIO	44/45
FIG. 34	CARENAGEM	46
FIG. 35	CONJUNTO DO MAGNETO	47
FIG. 36	SINALIZADORES (PISCA-PISCA)	48/49
FIG. 37	VELOCÍMETRO E TACÔMETRO	50
FIG. 38	FAROL DIANTEIRO	51
FIG. 39	LANTERNA TRASEIRA	52
FIG. 40	INTERRUPTOR DO GUIDÃO E MANETES	53
FIG. 41	SISTEMA ELÉTRICO 1	54
FIG. 42	SISTEMA ELÉTRICO 2	55

ÍNDICE NUMÉRICO DAS PEÇAS	56/68
---------------------------	-------

FIG. 01 - CABEÇOTE E CILINDRO

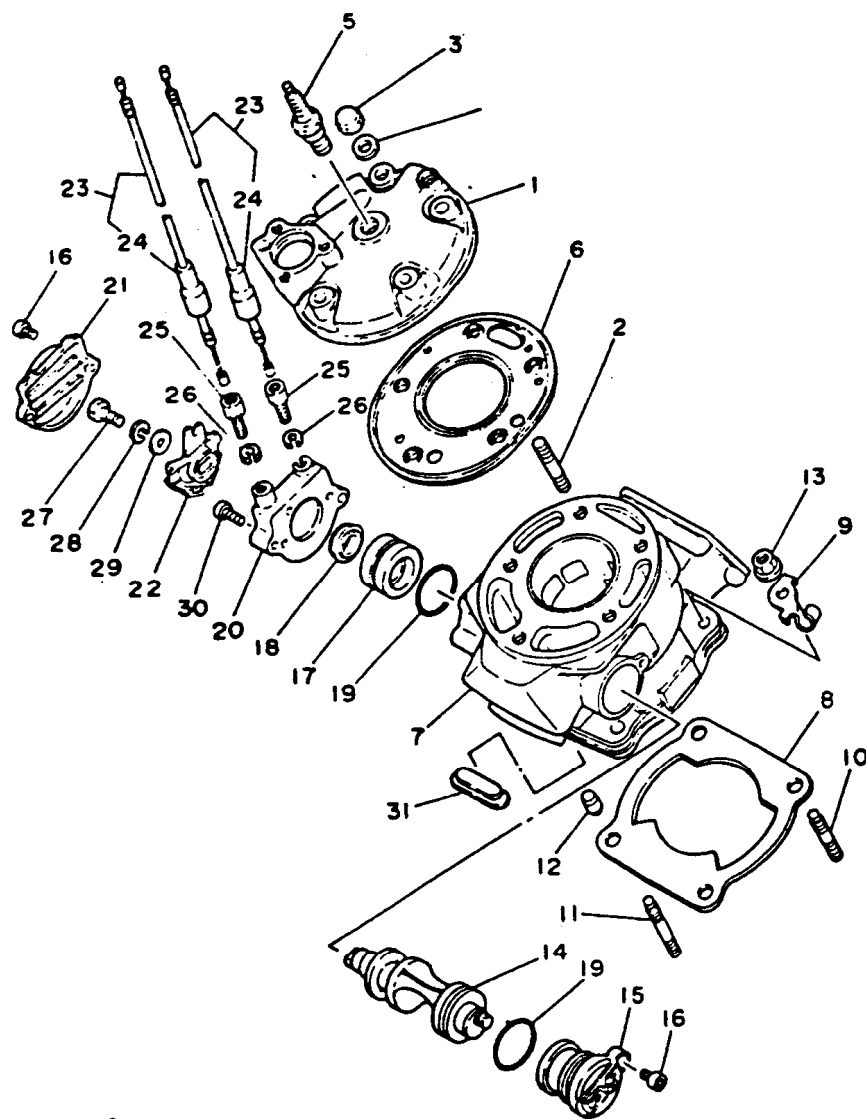


REF.No.	CÓDIGO	DISCRIMINAÇÃO	QT.	OBS.
01 - 01	4AN-11111-00	CABEÇOTE DO CILINDRO	01	
02	90116-08W05-09	PRISIONEIRO	05	
03	90176-08040-09	PORCA	05	
04	90201-08649-00	ARRUELA PLANA	05	
05	94701-00188	VELA DE IGNIÇÃO (BR9ES)	01	
06	37F-11181-01	GAXETA DO CABEÇOTE	01	
07	4AN-11311-00	CILINDRO DO MOTOR	01	
08	1GU-11351-01	GAXETA DO CILINDRO	01	
09	4AN-E131E-00	FIXADOR 1	01	
10	90116-08318-09	PRISIONEIRO	02	
11	90116-08388	PRISIONEIRO	02	
12	99510-10114-09	PINO GUIA	02	
13	95702-08100-09	PORCA	04	
14	37F-1131A-00	VÁLVULA 1	01	
15	34X-1131E-00	FIXADOR	01	
16	91316-05010-09	PARAFUSO	03	
17	31K-1131U-00	FIXADOR 3	01	
18	93108-23010	RETENTOR	01	
19	93210-30640	ANEL O RING	02	
20	34X-1131M-00	TAMPA	01	
21	34X-1131R-00	CAPA DE VEDAÇÃO	01	
22	1YH-E132E-00	POLIA	01	
23	4AN-E133E-00	CABOS YPVS 1	02	
24	34X-26329-00	CAPA DE BORRACHA	02	
25	90123-06097	PARAFUSO, AJUSTE 0,49	02	



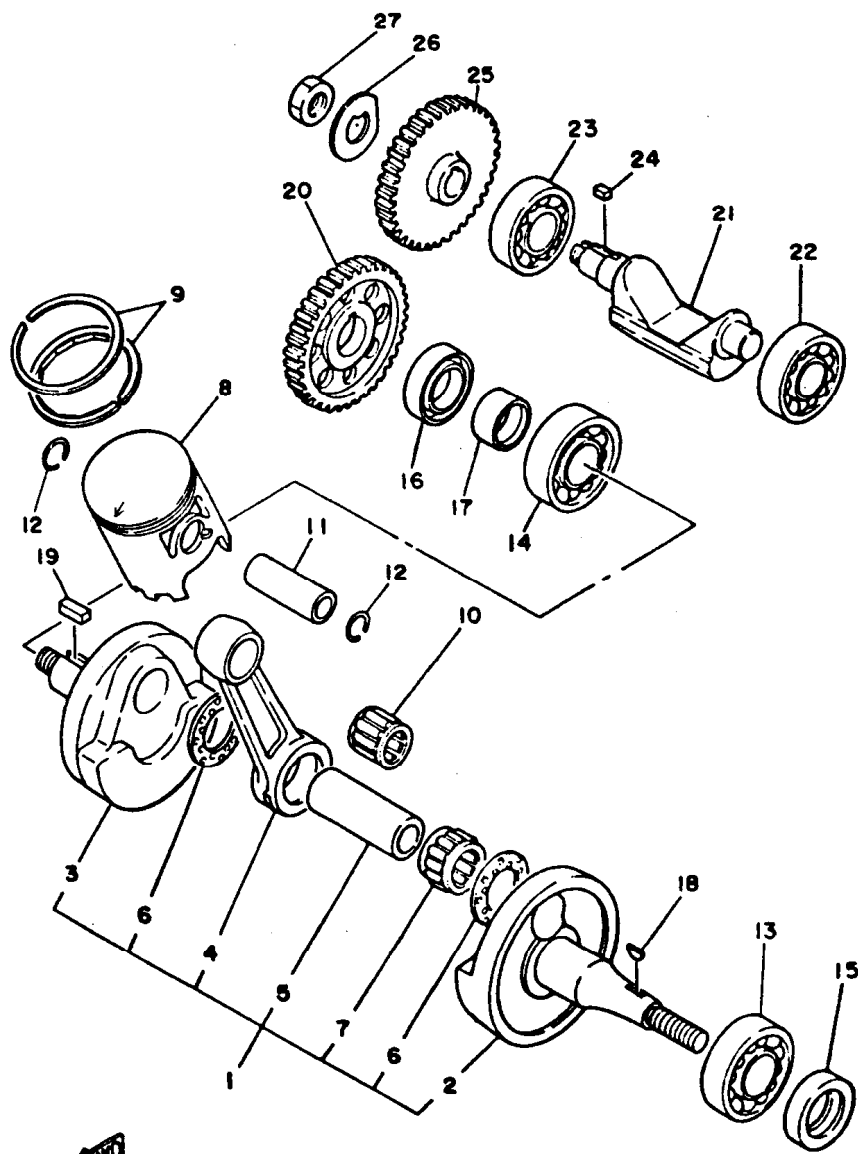
37F511-5010

FIG. 01 - CABEÇOTE E CILINDRO



REF.No.	CÓDIGO	DISCRIMINAÇÃO	QT.	OBS.
01 - 26	90179-06143-09	PORCA	02	
27	97326-06018-09	PARAFUSO	01	
28	92906-06100-09	ARRUELA DE PRESSÃO	01	
29	92906-06600-09	ARRUELA PLANA	01	
30	98502-05012-09	PARAFUSO	02	
31	4AN-E1355-00	VEDAÇÃO	01	

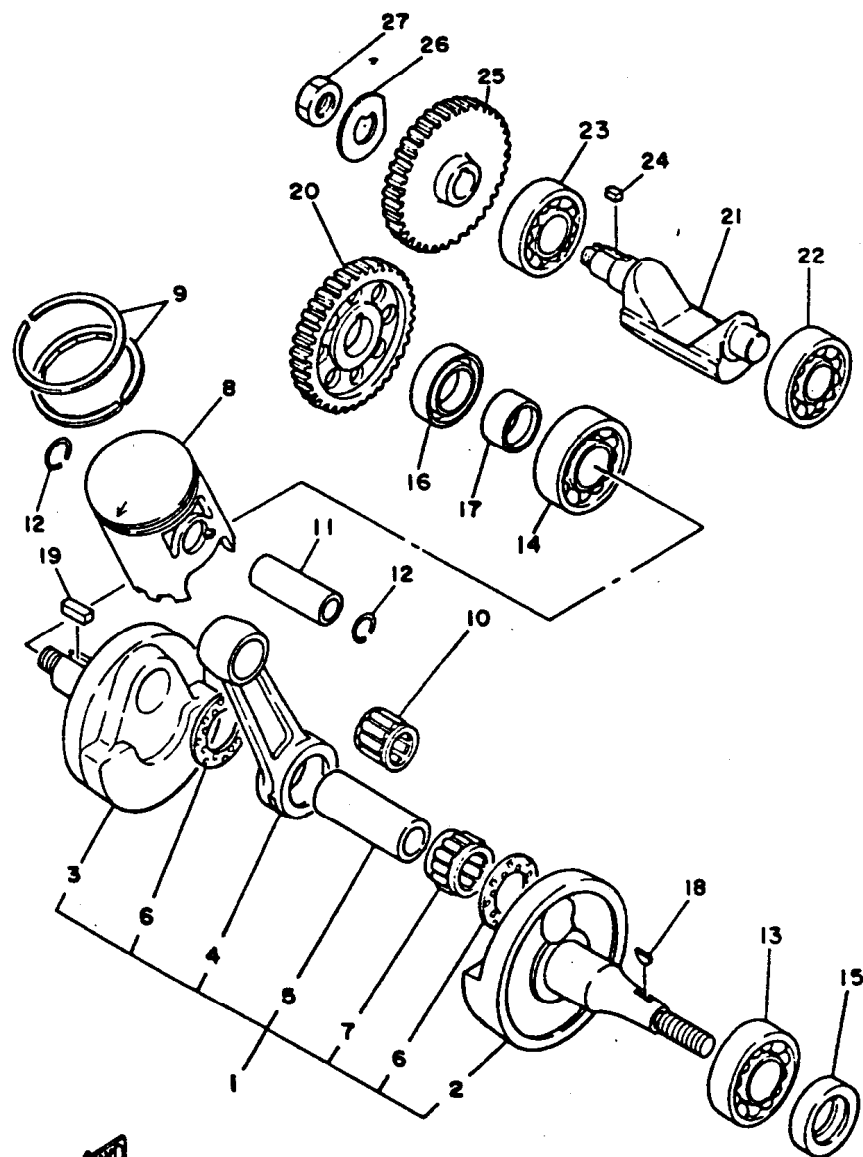
FIG. 02 - VIRABREQUIM E PISTÃO



37F010-4020

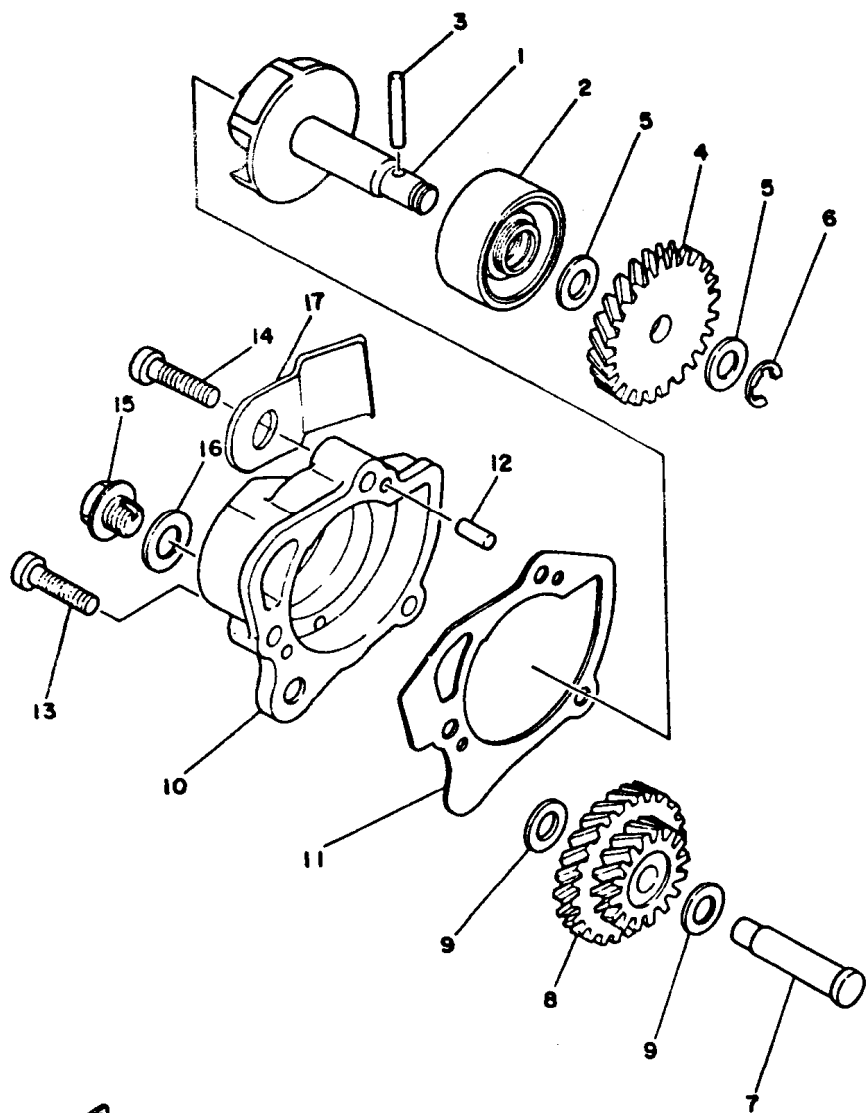
REF.No.	CÓDIGO	DISCRIMINAÇÃO	QT.	OBS.
02 - 01	37F-11400-00	VIRABREQUIM COMPLETO	01	
02	37F-11412-00	• VIRABREQUIM LE	01	
03	37F-11422-00	• VIRABREQUIM LD	01	
04	43G-11651-00	• BIELA	01	
05	37F-11681-00	• PINO DO VIRABREQUIM	01	
06	90209-22248	• ARRUELA	02	
07	93310-522L4	• ROLAMENTO	01	
08	4AN-11631-00-94	PISTÃO	01	
	4AN-11635-00	PISTÃO 0,25mm	01	
	4AN-11636-00	PISTÃO 0,50mm	01	
09	4AN-11603-00	ANEL PISTÃO STD CONJ.	01	
	4AN-11604-00	ANEL PISTÃO 0,25mm CJ.	01	
	4AN-11605-00	ANEL PISTÃO 0,50mm CJ.	01	
10	93310-316H6	ROLAMENTO	01	
11	1YH-E1633-00	PINO DO PISTÃO	01	
12	1YH-E1634-00	ANEL TRAVA	02	
13	93306-20562	ROLAMENTO	01	
14	93306-30556	ROLAMENTO	01	
15	93102-25331	RETENTOR	01	
16	93103-32099	RETENTOR	01	
17	90387-206K3	ESPAÇADOR	01	
18	90280-03017-09	CHAVETA	01	
19	90282-05047	CHAVETA	01	
20	10V-11536-01	ENGRENAGEM MOTORA	01	
21	37F-11454-00	CONTRA-PESO	01	

FIG. 02 - VIRABREQUIM E PISTÃO



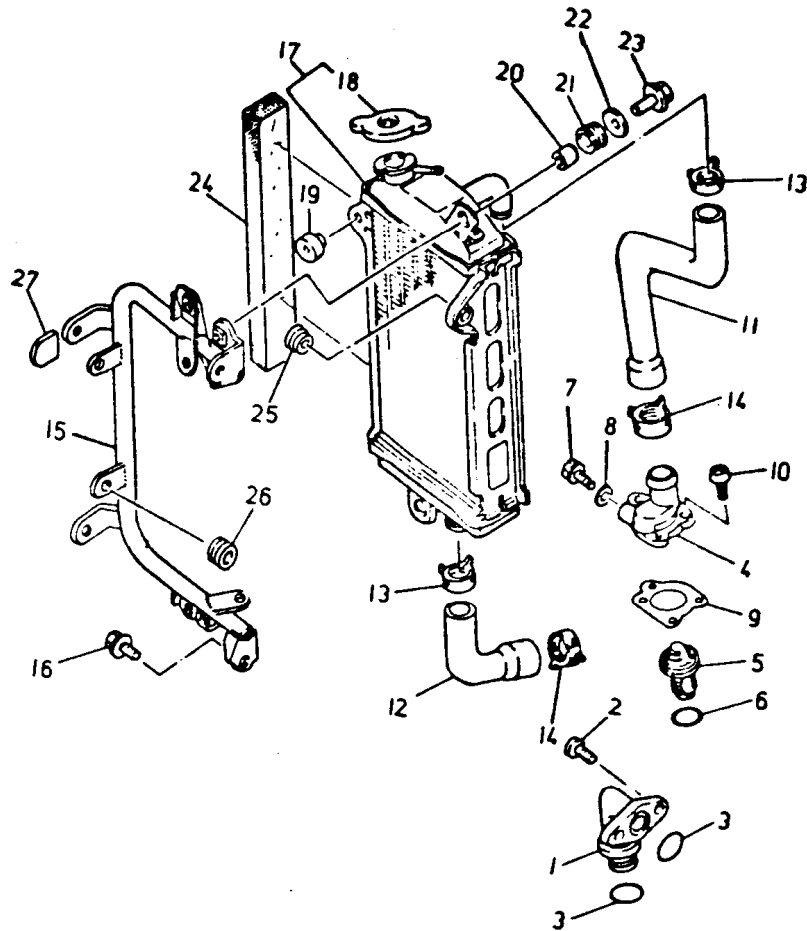
REF.No.	CÓDIGO	DISCRIMINAÇÃO	QT.	OBS.
02 - 22	93306-20211	ROLAMENTO	01	
23	93306-20335	ROLAMENTO	01	
24	90282-05013	CHAVETA	01	
25	37F-11530-00	BALANCEADOR CONJ.	01	
26	90215-12235-09	ARRUELA	01	
27	90170-12337-09	PORCA	01	

FIG. 03 - BOMBA D'ÁGUA



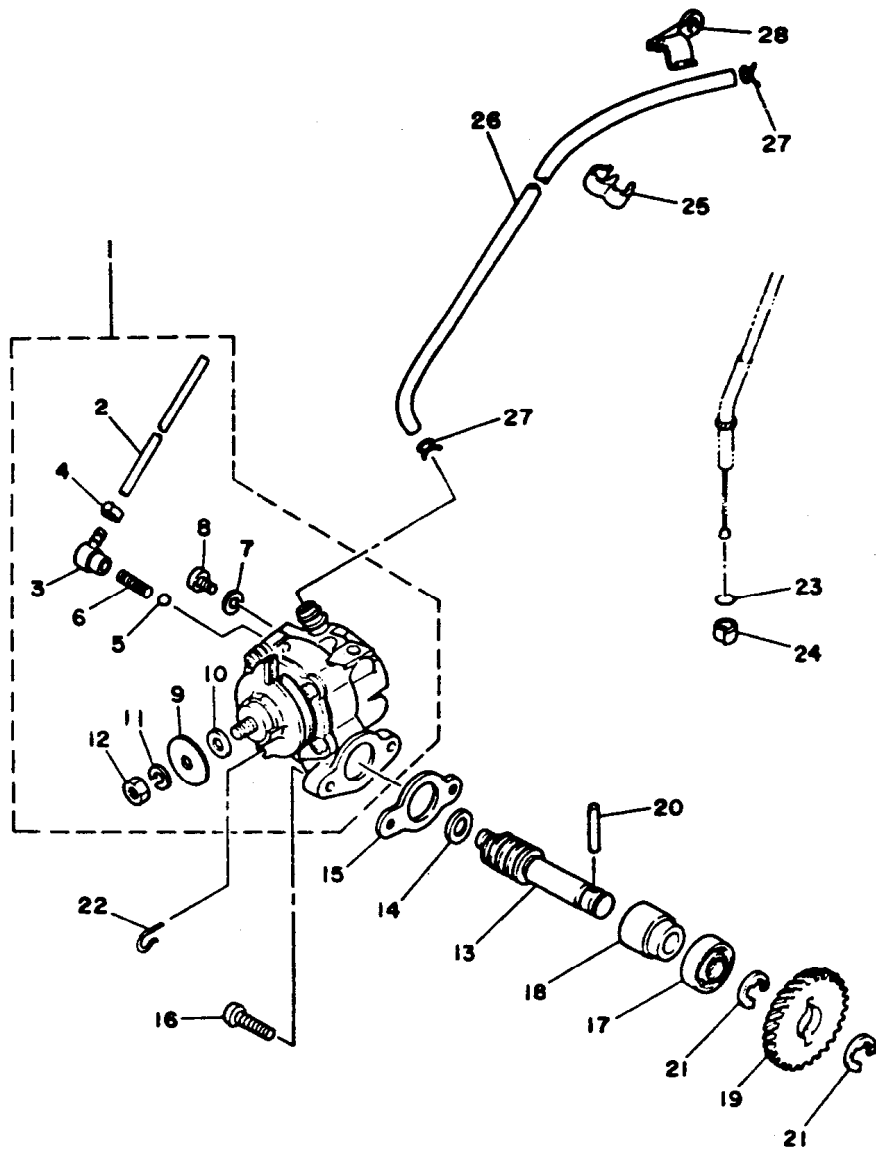
REF.No.	CÓDIGO	DISCRIMINAÇÃO	QT.	OBS.
03- 01	4AN-E2450-00	EIXO PROPULSOR	01	
02	93103-10147	RETENTOR	01	
03	93603-22028-09	PINO GUIA	01	
04	37F-12459-00	ENGREN., EIXO PROPULSOR	01	
05	90201-08512-09	ARRUELA PLANA	02	
06	99001-07600-09	ANEL TRAVA	01	
07	4AN-E2426-00	EIXO	01	
08	37F-12436-00	ENGRENAGEM MOTORA	01	
09	90201-08512-09	ARRUELA PLANA	02	
10	4AN-E2422-00	TAMPA	01	
11	4AN-E2428-00	GAXETA	01	
12	93604-10011-09	PINO GUIA	02	
13	98502-06020-09	PARAFUSO	02	
14	98502-06025-09	PARAFUSO	01	
15	95826-06010-09	PARAFUSO	01	
16	90340-06166-09	GAXETA	01	
17	4AN-E5484-00	FIXADOR	01	

FIG. 04 - RADIADOR



REF.No.	CÓDIGO	DISCRIMINAÇÃO	QT.	OBS.
04- 01	10V-12446-00	JUNÇÃO	01	
02	98906-06020-09	PARAFUSO	02	
03	93210-16892-09	ANEL "O" RING	02	
04	34X-12469-00	JUNÇÃO 1	01	
05	34X-12411-00	TERMOSTATO	01	
06	93210-27891-09	ANEL "O" RING	01	
07	95826-06020-09	PARAFUSO FLANGE	01	
08	90430-06166-09	GAXETA	01	
09	4AN-F2414-00	GAXETA	01	
10	98506-06016-09	PARAFUSO	03	
11	4LR-E2481-00	TUBO 1	01	
12	4AN-E2482-00	TUBO 2	01	
13	90467-22097	CLIP	02	
14	90467-23067	CLIP	02	
15	4LR-E2464-00	SUPORTE DO RADIADOR	01	
16	95822-08012-09	PARAFUSO	02	
17	4AN-12460-00	RADIADOR CONJ.	01	
18	22W-12462-00	TAMPA DO RADIADOR	01	
19	4AN-F7114-00	LIMITADOR	01	
20	90387-07W08-09	ESPAÇADOR	02	
21	90480-15363-09	ILHO	02	
22	90201-060A3	ARRUELA PLANA	02	
23	95806-06020-09	PARAFUSO	02	
24	4LR-E2465-00	AMORTIZADOR, RADIADOR	01	
25	90480-10W01-09	ILHO	01	
26	90480-10W01-09	ILHO	02	
27	90480-16185	ILHO	02	

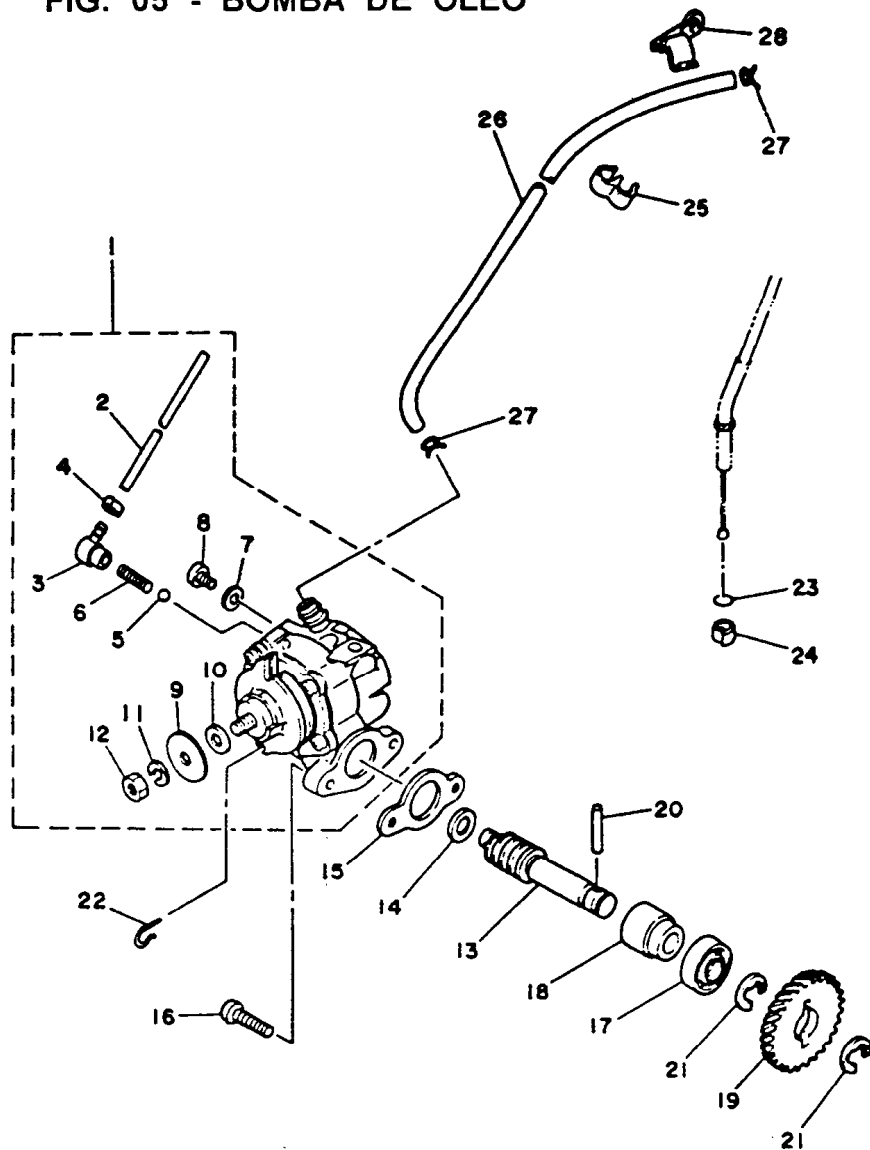
FIG. 05 - BOMBA DE ÓLEO




34Y300-4050

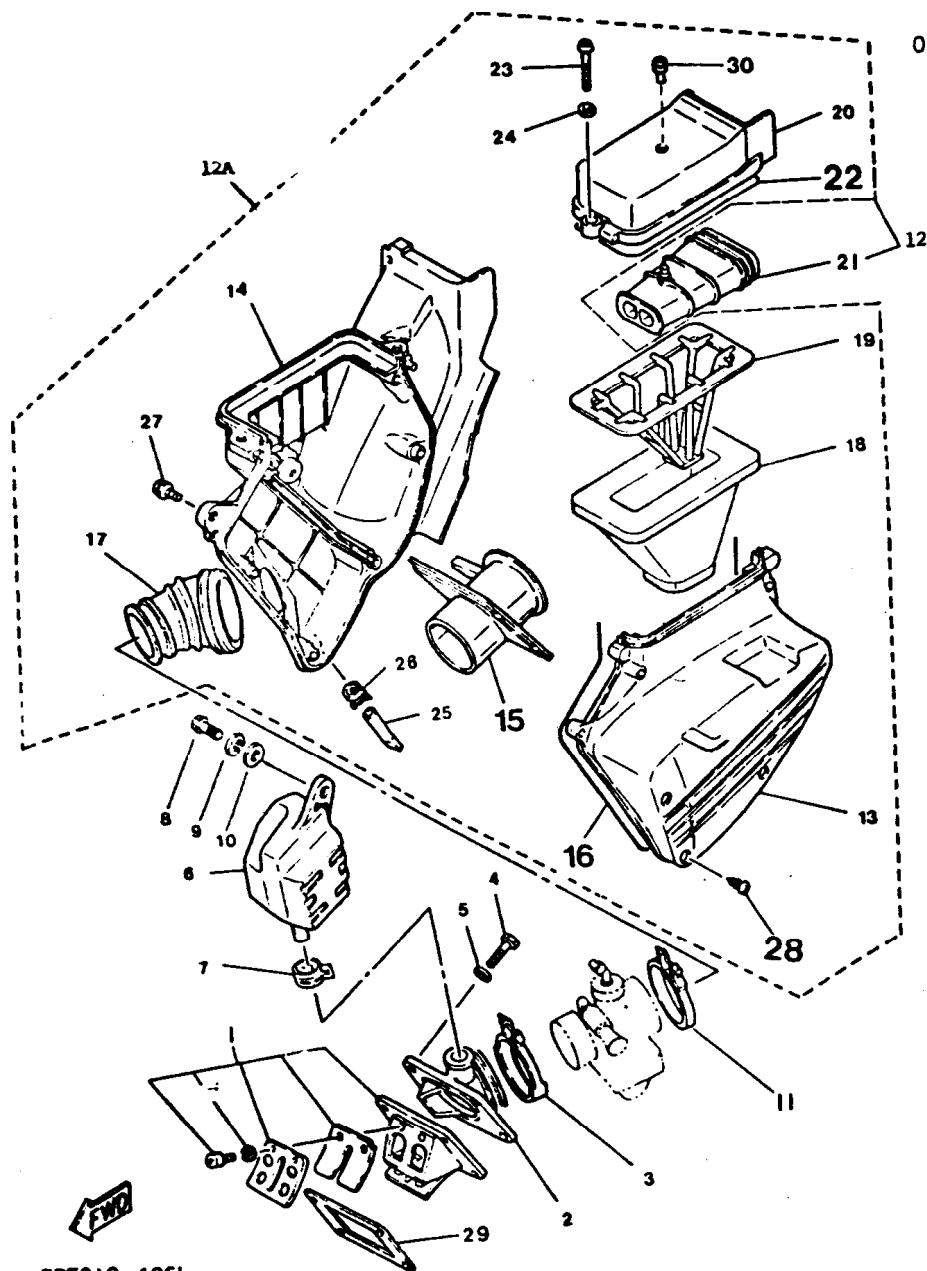
REF.No.	CÓDIGO	DISCRIMINAÇÃO	QT.	OBS.
05-01	37F-13101-00	BOMBA DE ÓLEO CONJ.	01	
02	90445-053A9	• TUBO	01	
03	353-13552-01	• CAXIMBO	01	
04	90468-02033-09	• CLIP	01	
05	93505-32002	• ESFERA	01	
06	278-13169-00	• MOLA	01	
07	90430-04004	• ARRUELA	01	
08	98901-04008	• PARAFUSO	01	
09	137-13138-01	• PLACA AJUSTE	01	
10	137-13137-00-10	• ARRUELA DE ENCOSTO	01	
11	92901-05100	• ARRUELA DE PRESSÃO	01	
12	95303-05600	• PORCA	01	
13	4AN-E3175-01	EIXO COM ROSCA SEM FIM	01	
14	90201-08624-09	ARRUELA PLANA	01	
15	502-E3116-00	GAXETA, BOMBA DE ÓLEO	01	
16	98502-05015-09	PARAFUSO	02	
17	93101-10818-09	RETENTOR	01	
18	2H3-E3176-00	MANCAL, BOMBA DE ÓLEO	01	
19	37F-13178-00	ENGRENAGEM MOTORA	01	
20	93603-22028-09	PINO GUIA	01	
21	93430-08006	ANEL TRAVA	02	
22	2H3-E3133-00	CLIP	01	
23	93210-07800-09	ANEL "O" RING	01	
24	90468-02033	CLIP	01	
25	90468-15020	CLIP	01	

FIG. 05 - BOMBA DE ÓLEO



REF.No.	CÓDIGO	DISCRIMINAÇÃO	QT.	OBS.
05 - 26	4AN-E3416-01	TUBODE ÓLEO	01	
	27	90467-08W00-09	CLIP	02
	28	4AN-E3174-00	FIXADOR, TUBO DE ÓLEO	01

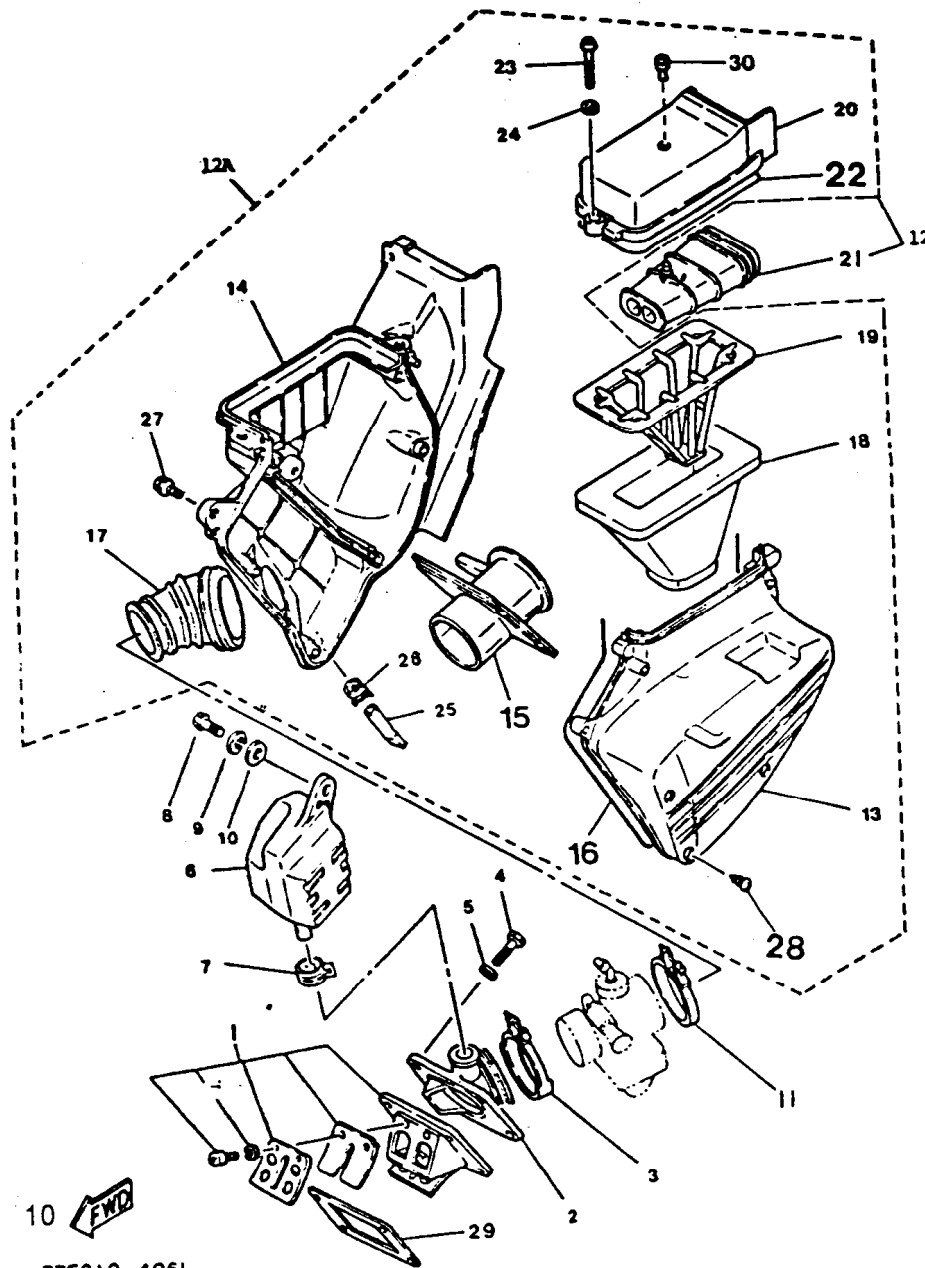
FIG. 06 - FILTRO DE AR



37F010-4061

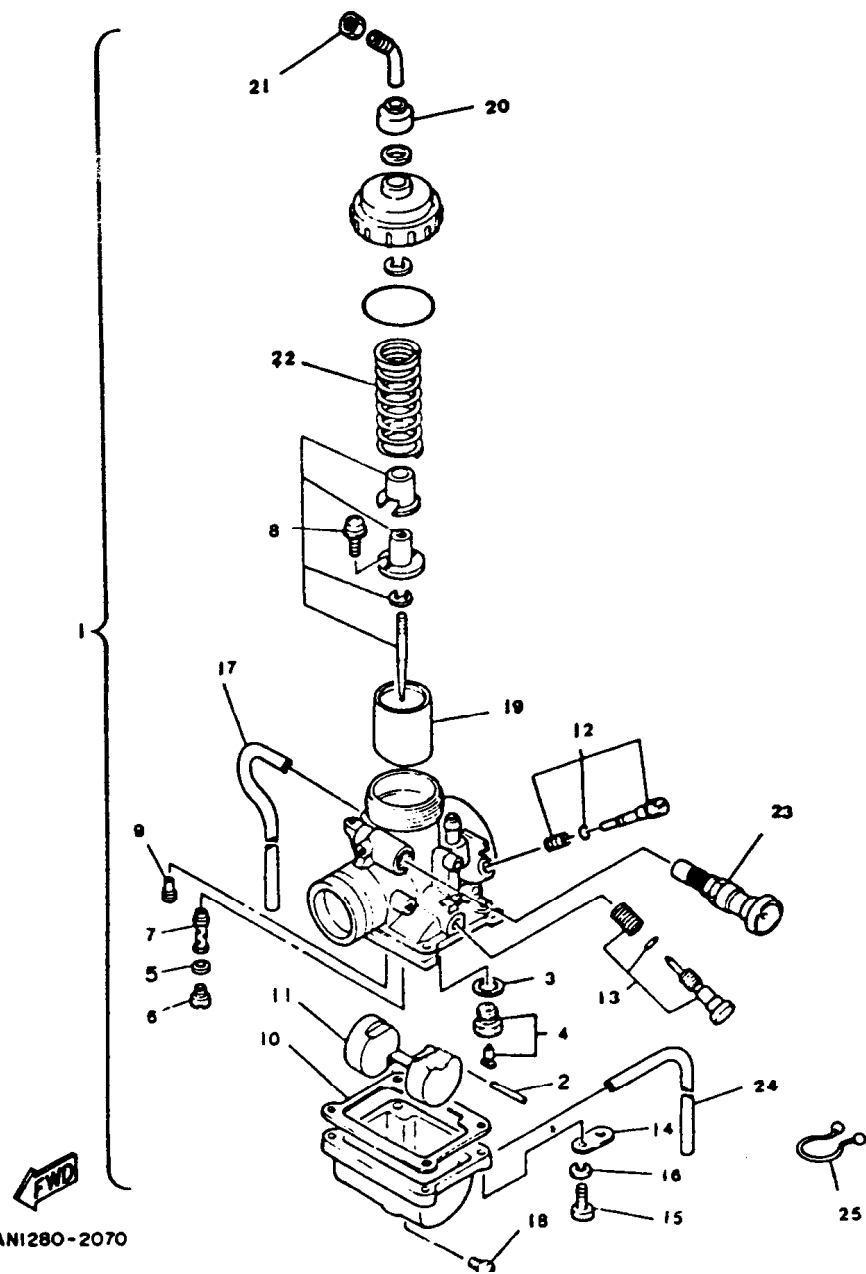
REF.No.	CÓDIGO	DISCRIMINAÇÃO	QT.	OBS.
06-01	10V-13610-01	VÁLVULA PALHETA CONJ.	01	
02	34X-13565-00	COLETOR	01	
03	90460-43W04-09	BRAÇADEIRA	01	
04	97306-06025-09	PARAFUSO	04	
05	92906-06600-09	ARRUELA LISA	04	
06	4AN-E3581-00	CÂMARA DE AR	01	
07	90460-16W03-09	CLIP	01	
08	98506-06016-09	PARAFUSO	01	
09	92906-06100-09	ARRUELA DE PRESSÃO	01	
10	90201-06380-09	ARRUELA PLANA	01	
11	90460-49W03-09	BRAÇADEIRA	01	
12	4AN-E4410-00	CONJ. CAIXA FILTRO AR	01	
13	4AN-E4421-00	• CAIXA DO FILTRO DE AR	01	
14	4AN-E4411-00	• CAIXA DO FILTRO DE AR	01	
15	4AN-E441F-00	• ANTEPARO	01	
16	4AN-E4452-00	• VEDAÇÃO	01	
17	4AN-E4453-00	• JUNTA 1	01	
18	34X-14451-00	• ELEMENTO, FILTRO AR	01	
19	4AN-E4458-00	• GUIA	01	
20	4AN-E4412-00	• TAMPA 1	01	
21	4AN-E4437-00	• DUCTO	01	
22	4AN-E4457-00	• VEDAÇÃO	01	
23	98502-06025-09	• PARAFUSO	02	
24	92902-06600-09	• ARRUELA PLANA	02	
25	4AN-E443E-00	• TUBO	01	

FIG. 06 - FILTRO DE AR



REF.No.	CÓDIGO	DISCRIMINAÇÃO	QT.	OBS.
06 - 26	90467-11823-09	• CLIP	01	
27	95826-06012-09	• PARAFUSO	01	
28	97702-50525-09	• PARAFUSO	07	
29	4AN;E3621-00	GAXETA	01	

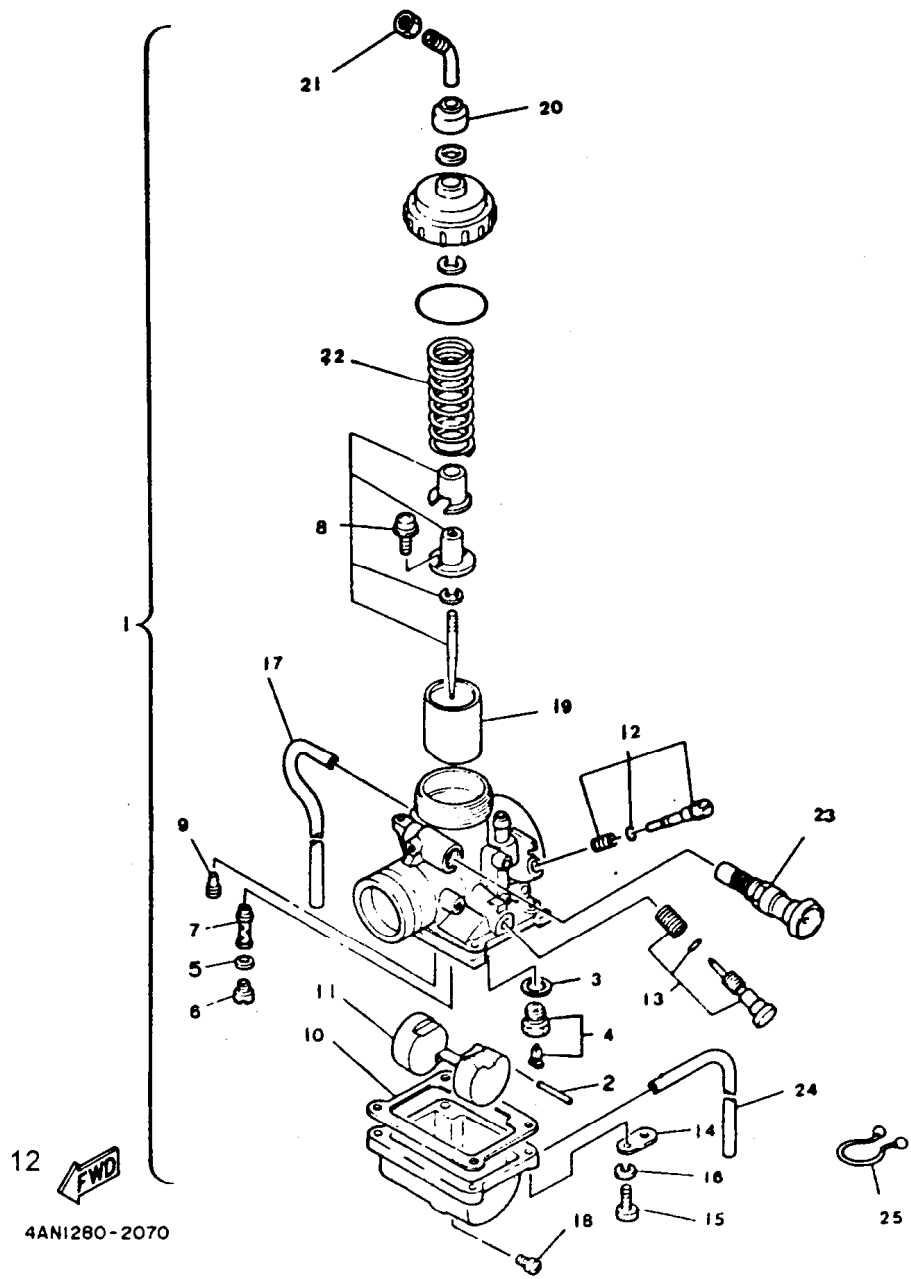
FIG. 07 - CARBURADOR



REF.No.	CÓDIGO	DISCRIMINAÇÃO	QT.	OBS.
07 - 01	4AN-14101-01	CARBURADOR COMPLETO	01	
02	127-14186-00	• PINO DA BÓIA	01	
03	214-14195-00	• GAXETA	01	
04	2MX-14107-25	• BASE DA VÁLVULA	01	
05	137-14153-00	• ANEL	01	
06	137-14143-30	• GICLEUR	01	
	137-14143-29-A0	• GICLEUR	01	OPCION.
	137-14143-28-A0	• GICLEUR	01	OPCION.
07	37F-14141-44	• PULVERIZADOR PRINC.	01	
08	37F1-1490J-00	• KIT AGULHA, CARBUR.	01	
09	193-14142-30-A0	• GICLEUR PILOTO	01	
10	4E9-14184-00	• JUNTA CUBA, CARBUR.	01	
11	314-14185-00	• BÓIA DO CARBURADOR	01	
12	10W-14104-00	• KIT, PARAFUSO DE AR	01	
13	31J-14103-00	• KIT PARAF. REGULAGEM	01	
14	132-14146-00	• GUIA DO TUBO	02	
15	98511-04016	• PARAFUSO	04	
16	92990-04100	• ARRUELA DE PRESSÃO	04	
17	183-14197-01	• TUBO DE RESPIRO	02	
18	12R-14191-00	• PARAFUSO DRENAGEM	01	
19	37F-14112-20	• VÁLVULA ACELERAÇÃO	01	
20	3X3-14169-00	• TAMPA PROTETORA	01	
21	802-14161-00	• PORCA AJUSTE CABO	01	
22	248-14131-00	• MOLA RETORN. VÁLVULA	01	
23	4U5-14171-00	• AFOGADOR CONJ.	01	

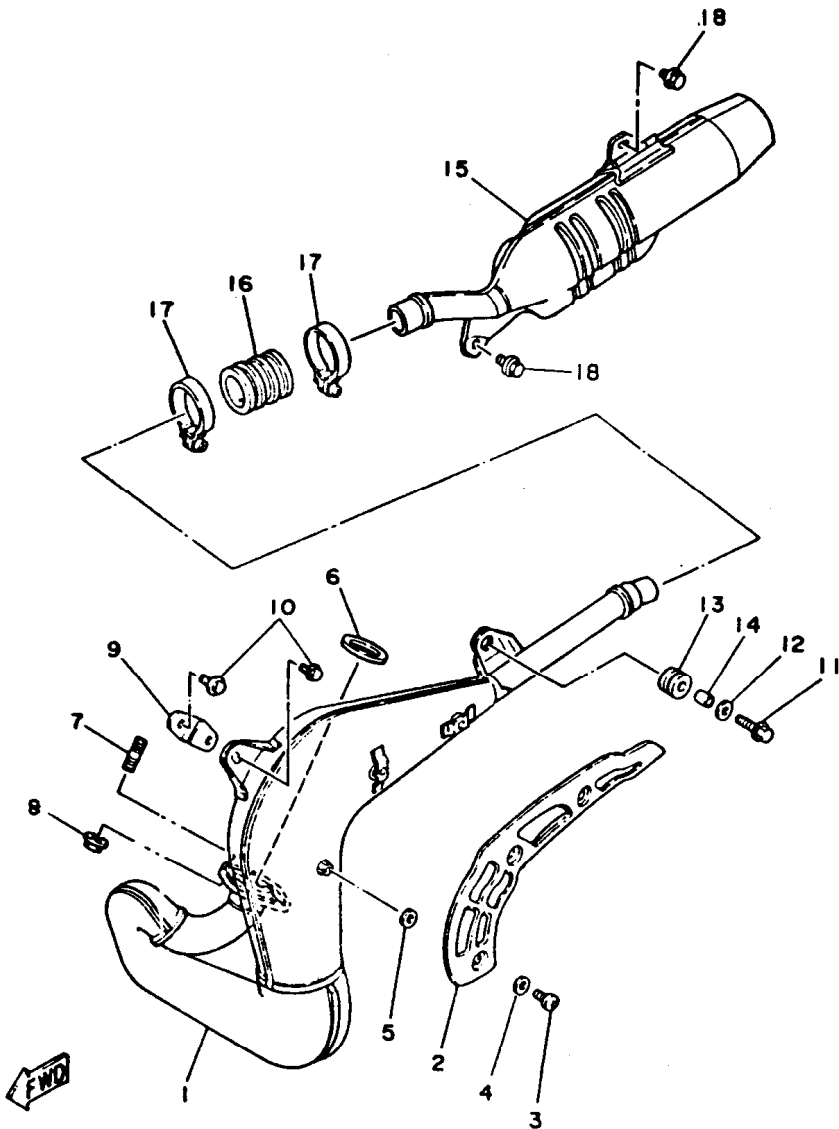
FIG. 07 - CARBURADOR

REF.No.	CÓDIGO	DISCRIMINAÇÃO	QT.	OBS.
07 - 24	47X-14196-00	• TUBODE RESPIRO	01	
25	90464-16801-09	FIXADOR	01	



12 
4ANI280-2070

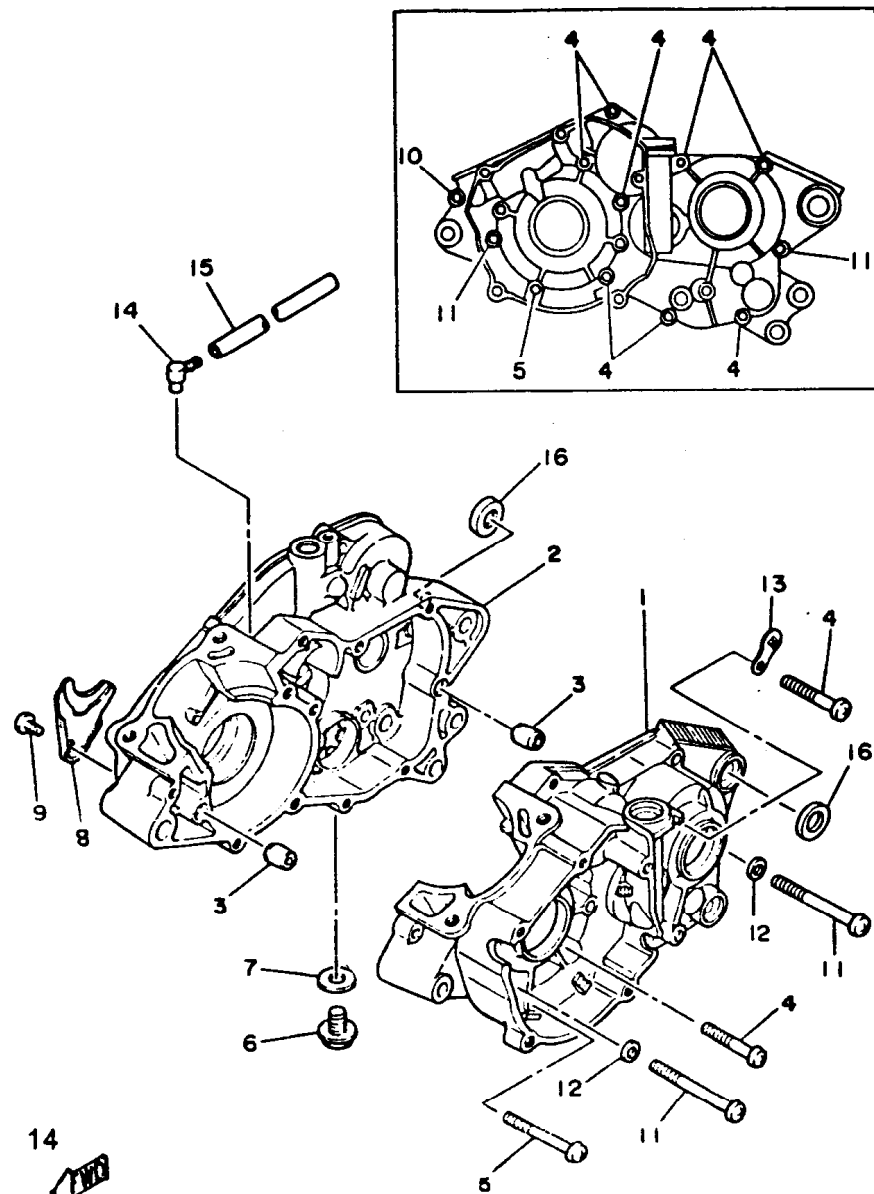
FIG. 08 - ESCAPAMENTO



ANI280-2080

REF.No.	CÓDIGO	DISCRIMINAÇÃO	QT.	OBS.
08 - 01	37F-14610-10	ESCAPAMENTO CONJ.	01	
02	4AN-E4718-00	PROTECTOR 1	01	
03	98906-06010-09	PARAFUSO	03	
04	90202-06800-09	ARRUELA PLANA	03	
05	90202-05005-09	ARRUELA	03	
06	3VC-E4613-00	GAXETA	01	
07	90116-08042	PRISIONEIRO	02	
08	95702-08100-09	PORCA	02	
09	4AN-E4771-00	SUPORTE, ESCAPAMENTO	01	
10	95826-06012-09	PARAFUSO	02	
11	95806-06025-09	PARAFUSO	01	
12	90201-060A3	ARRUELA PLANA	01	
13	90480-18411-09	ILHO	01	
14	90387-105L0	ESPAÇADOR	01	
15	4AN-E4753-00	SILENCIADOR	01	
16	5L9-E4746-00	TUBO TRAS. SILENCIADOR	01	
17	90460-37W02-09	BRAÇADEIRA	02	
18	95826-08016-09	PARAFUSO	02	

FIG. 09 - CARÇA DO MOTOR

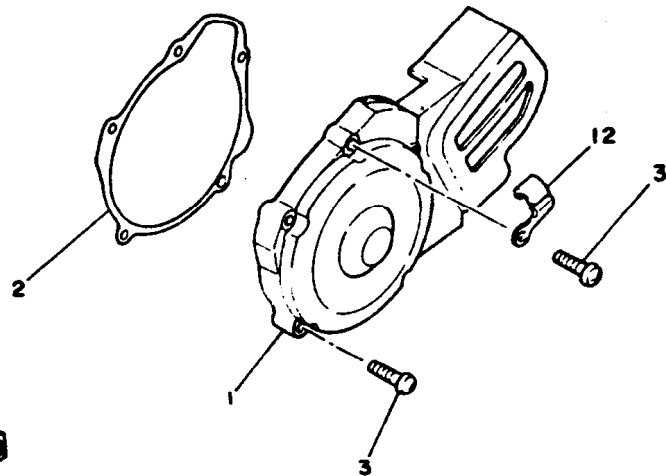
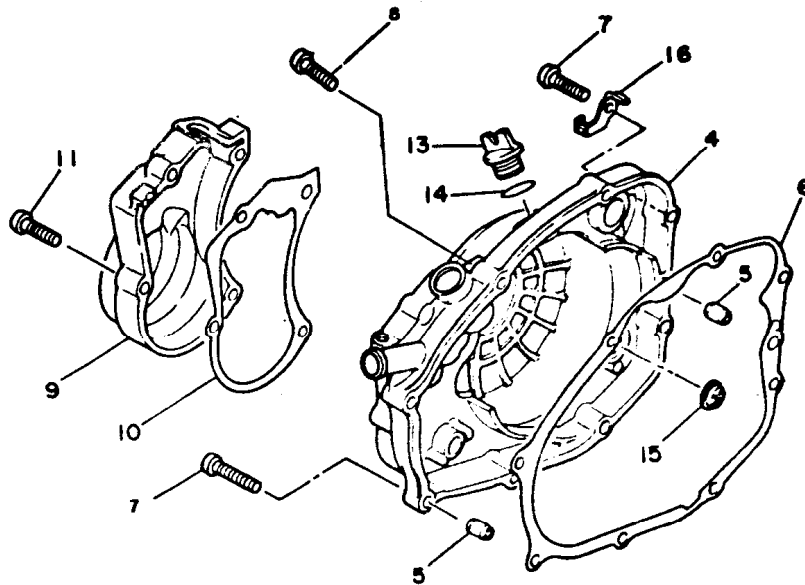


REF.No.	CÓDIGO	DISCRIMINAÇÃO	QT.	OBS.
09- 01	4AN-E5111-00	CARÇA DO MOTOR LE	01	
02	4AN-E5121-00	CARÇA DO MOTOR LD	01	
03	91810-05016-09	PINO GUIA	02	
04	98506-06045-09	PARAFUSO	04	
05	98502-06075-09	PARAFUSO	02	
06	90340-12806-09	PLUG	01	
07	90430-12038-09	GAXETA	01	
08	4AN-E5128-00	FIXADOR	01	
09	98502-08010-09	PARAFUSO	01	
10	98506-06045-09	PARAFUSO	04	
11	98502-06075-09	PARAFUSO	02	
12	92902-06600-09	ARRUELA PLANA	02	
13	90462-12105-09	FIXADOR	01	
14	2H3-E5371-00	RESPIRO	01	
15	90445-09085-09	TUBO	01	
16	90201-122F8-09	ARRUELA PLANA	02	

14

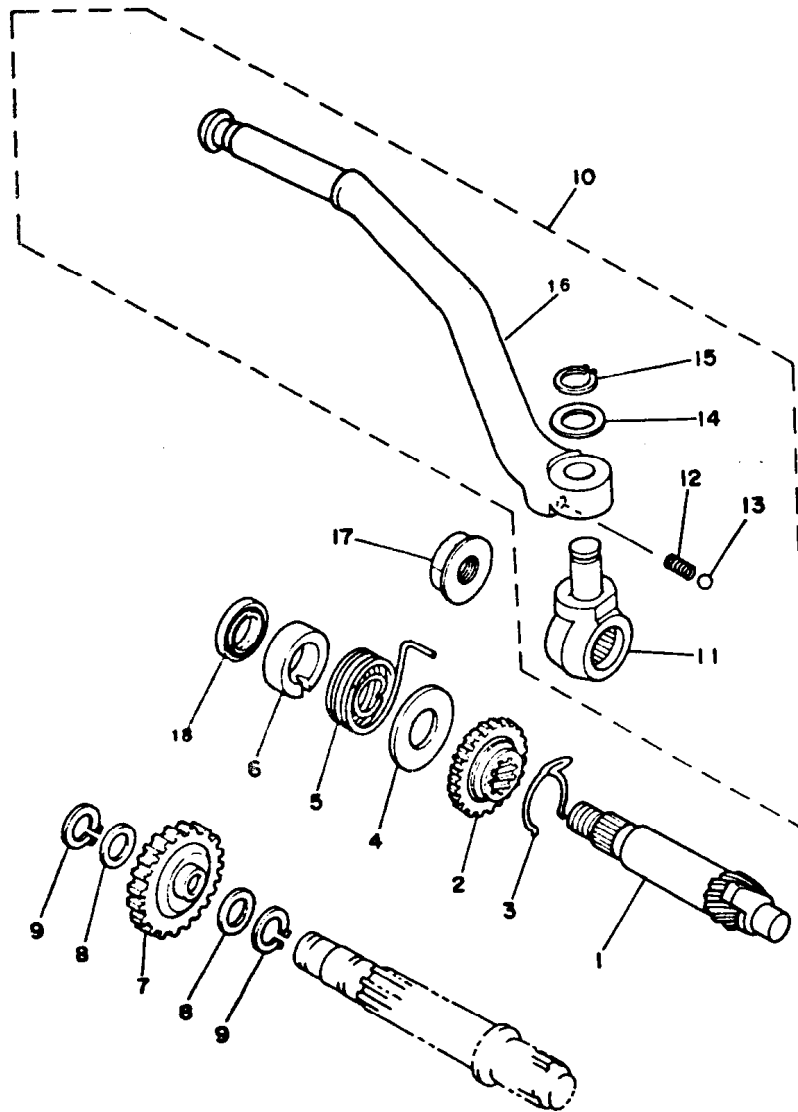


FIG. 10 - TAMPA DA CARÇAÇA



REF.No.	CÓDIGO	DISCRIMINAÇÃO	QT.	OBS.
10 - 01	4AN-E5411-00	TAMPA, CARÇAÇA MOTOR LE	01	
02	4AN-E5455-00	GAXETA 1	01	
03	98506-06030-09	PARAFUSO	05	
04	4AN-E5421-00	TAMPA, CARÇAÇA MOTOR LD	01	
05	91810-02014-09	PINO GUIA	02	
06	4AN-E5451-00	GAXETA 2	01	
07	98506-06030-09	PARAFUSO	02	
08	98506-06030-09	PARAFUSO	06	
09	4AN-E5416-00	TAMPA	01	
10	4AN-E5456-00	GAXETA	01	
11	98506-06030-09	PARAFUSO	04	
12	90465-10069-09	FIXADOR	01	
13	4AN-E5363-00	TAMPA DO ÓLEO	01	
14	93210-19123-09	ANEL "O" RING	01	
15	3Y1-15361-00	MEDIDOR, NÍVEL DE ÓLEO	01	
16	90465-16272-09	FIXADOR	01	

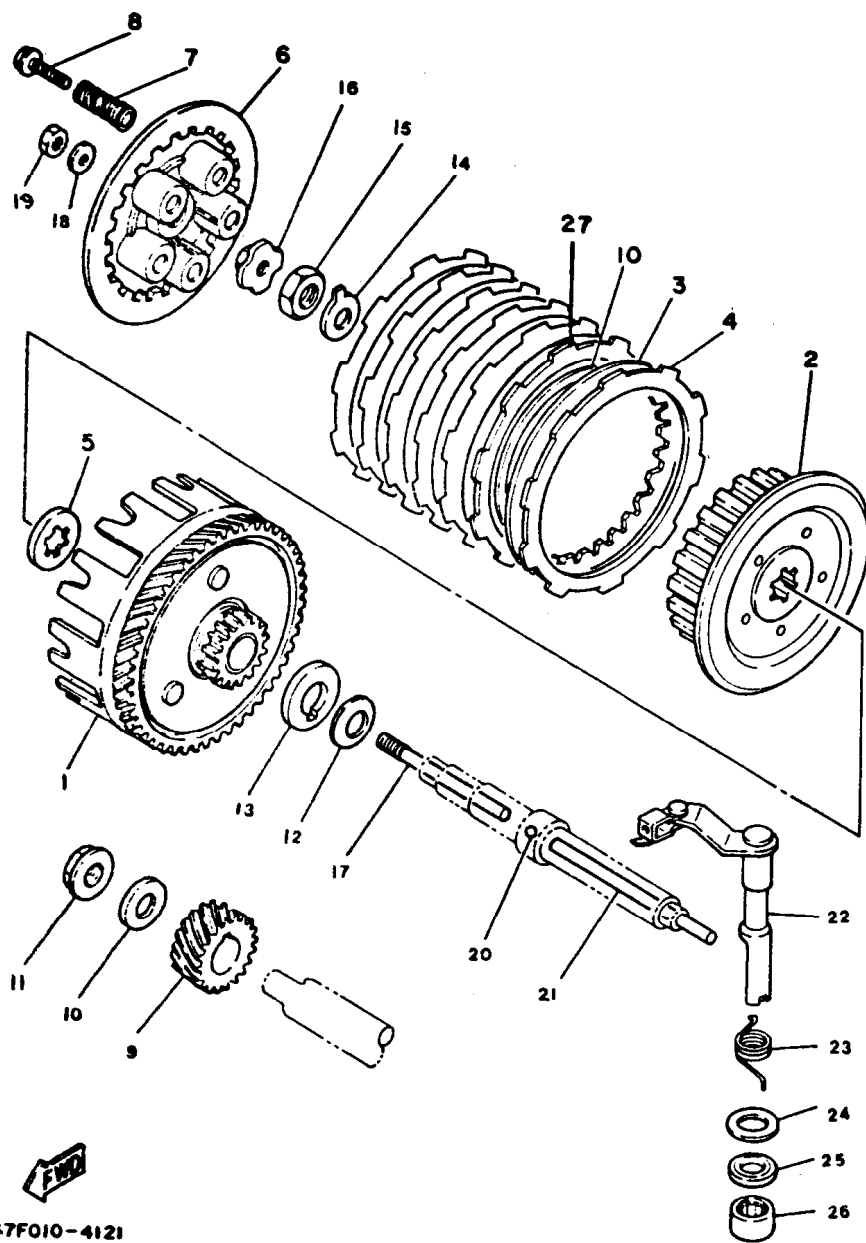
FIG. 11 - PEDAL DE PARTIDA



REF.No.	CÓDIGO	DISCRIMINAÇÃO	QT.	OBS.
11 - 01	10V-15660-00	EIXO DA PARTIDA	01	
02	10V-15641-00	ENGRENAGEM PARTIDA	01	
03	90468-26048	CLIP	01	
04	90201-200J7	ARRUELA LISA	01	
05	90508-26667	MOLA DE TORSÃO	01	
06	10V-15666-00	ESPAÇADOR	01	
07	4AN-E5651-00	ENGRENAGEM PARTIDA	01	
08	90201-154E8-09	ARRUELA PLANA	02	
09	93440-15012-09	ANEL TRAVA	02	
10	4AN-E5620-00	PEDAL DE PARTIDA CONJ.	01	
11	4AN-E5621-00	• CUBO, PEDAL PARTIDA	01	
12	90501-12081-09	• MOLA	01	
13	93507-32009-09	• ESFERA	01	
14	90201-12541-09	• ARRUELA PLANA	01	
15	93430-08007-09	• ANEL TRAVA	01	
16	4AN-E5611-00	• PEDAL DE PARTIDA	01	
17	90179-12374-09	• PORCA	01	
18	93109-20812-09	• RETENTOR	01	


10V 351-2120

FIG. 12 - FRICÇÃO

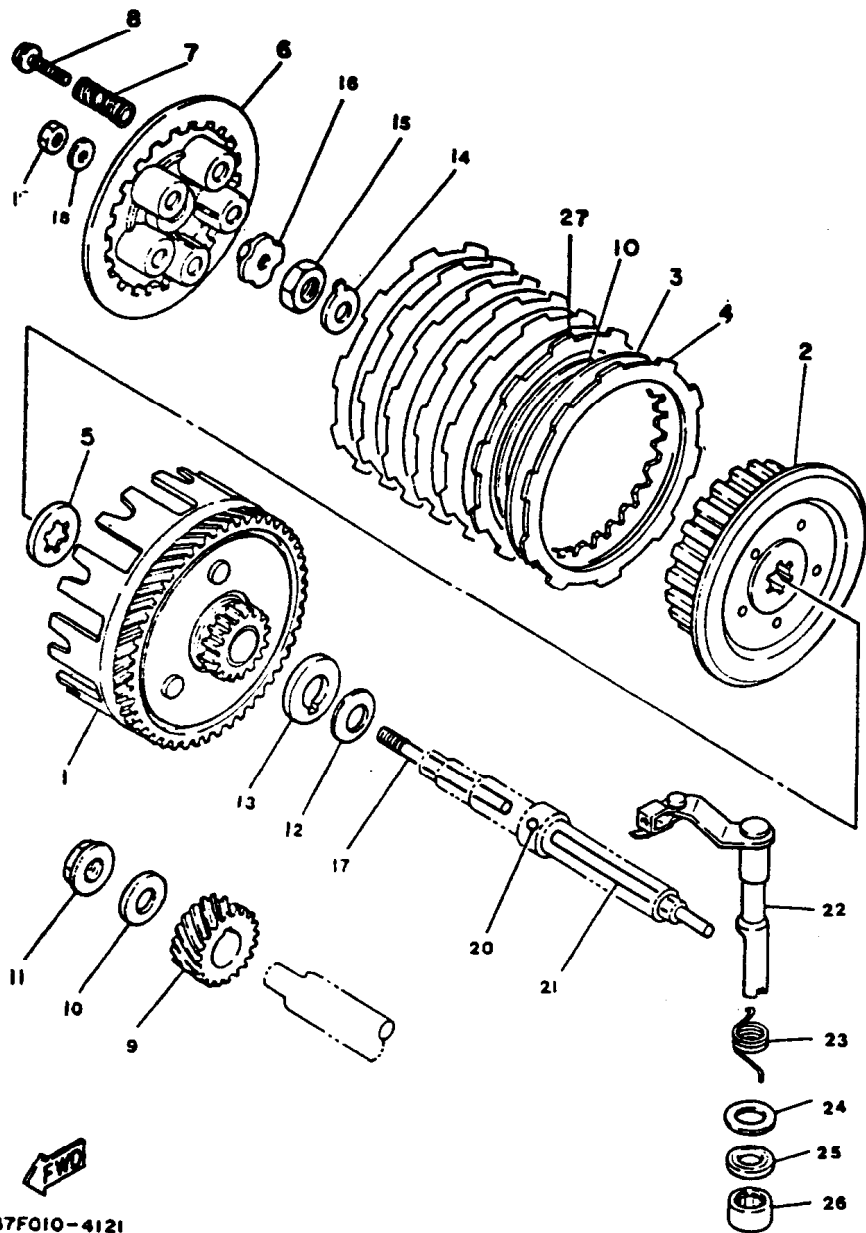


37F010-4121

REF.No.	CÓDIGO	DISCRIMINAÇÃO	QT.	OBS.
12- 01	37F-16150-01	ENGREN.MOVIDA CONJ.	01	
02	37F-16371-00	CUBO DA FRICÇÃO	01	
03	1V1-16324-00	PLACA DA FRICÇÃO	06	
04	21V-16321-00	DISCO DA FRICÇÃO	06	
05	4V0-16154-00	ARRUELA DE ENCOSTO	01	
06	37F-16351-00	PLACA DE PRESSÃO	01	
07	90501-20568	MOLA DE PRESSÃO	05	
08	90119-05001	PARAFUSO	05	
09	37F-16111-00	ENGRENAGEM PRIMÁRIA	01	
10	1HX-16383-00	MOLA DA FRICÇÃO	01	
11	90185-12825-09	PORCA AUTO-TRAVANTE	01	
12	90208-17032-09	ARRUELA CÔNICA	01	
13	37F-16154-00	PLACA DA FRICÇÃO	01	
14	90215-12211	ARRUELA ONDULADA	01	
15	90170-12060	PORCA	01	
16	30X-16358-00	PLACA DE PRESSÃO	01	
17	5L9-E6356-00	HASTE PRESSÃO	01	
18	92902-06200-09	ARRUELA PLANA	01	
19	95302-06600-09	PORCA	01	
20	93503-16802-09	ESFERA	01	
21	4AN-E6357-00	HASTE PRESSÃO	01	
22	37F-16380-02	ALAVANCA IMPULSORA	01	
23	90508-20555-09	MOLA DE TORÇÃO	01	
24	90201-14W30-09	ARRUELA PLANA	01	
25	93104-14800-09	RETENTOR	01	

FIG. 12 - FRICÇÃO

REF.No.	CÓDIGO	DISCRIMINAÇÃO	QT.	OBS.
12- 26	93315-21429	ROLAMENTO	01	
27	1HX-16331-00	PLACA DA FRICÇÃO	01	




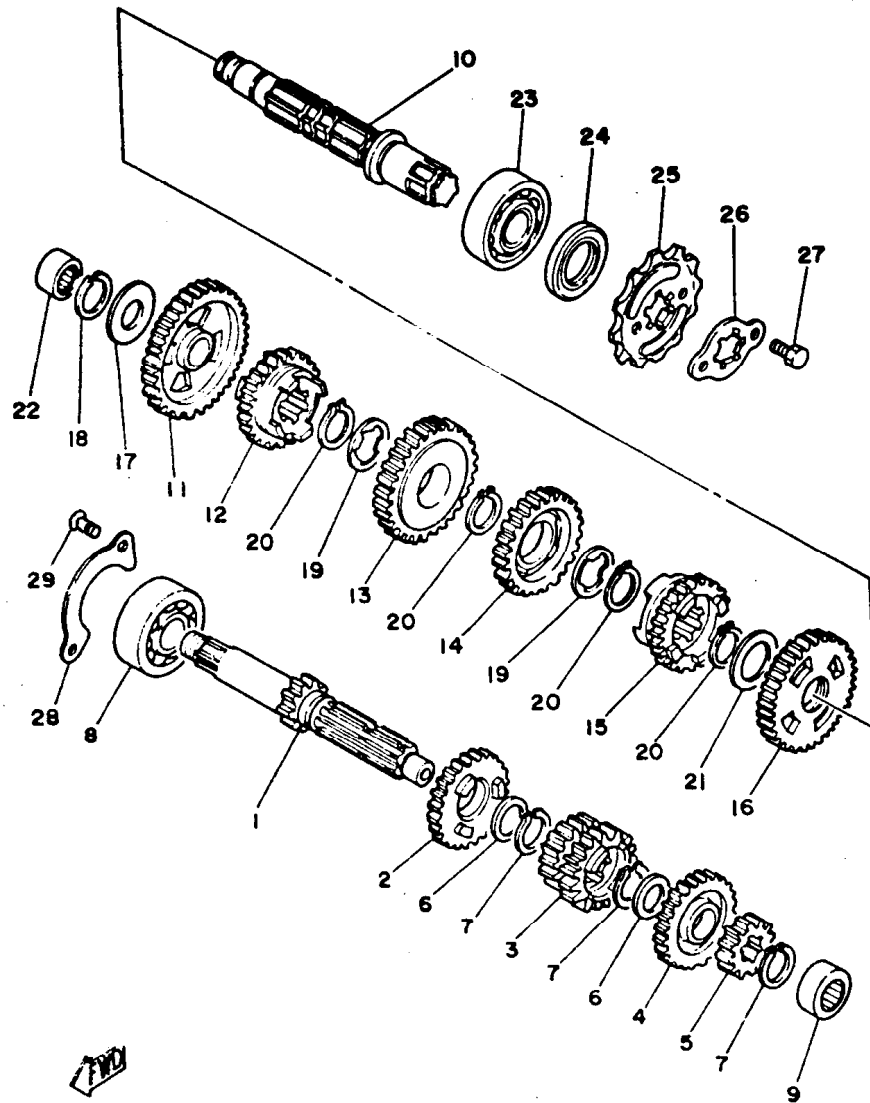
18 
37F010-4121

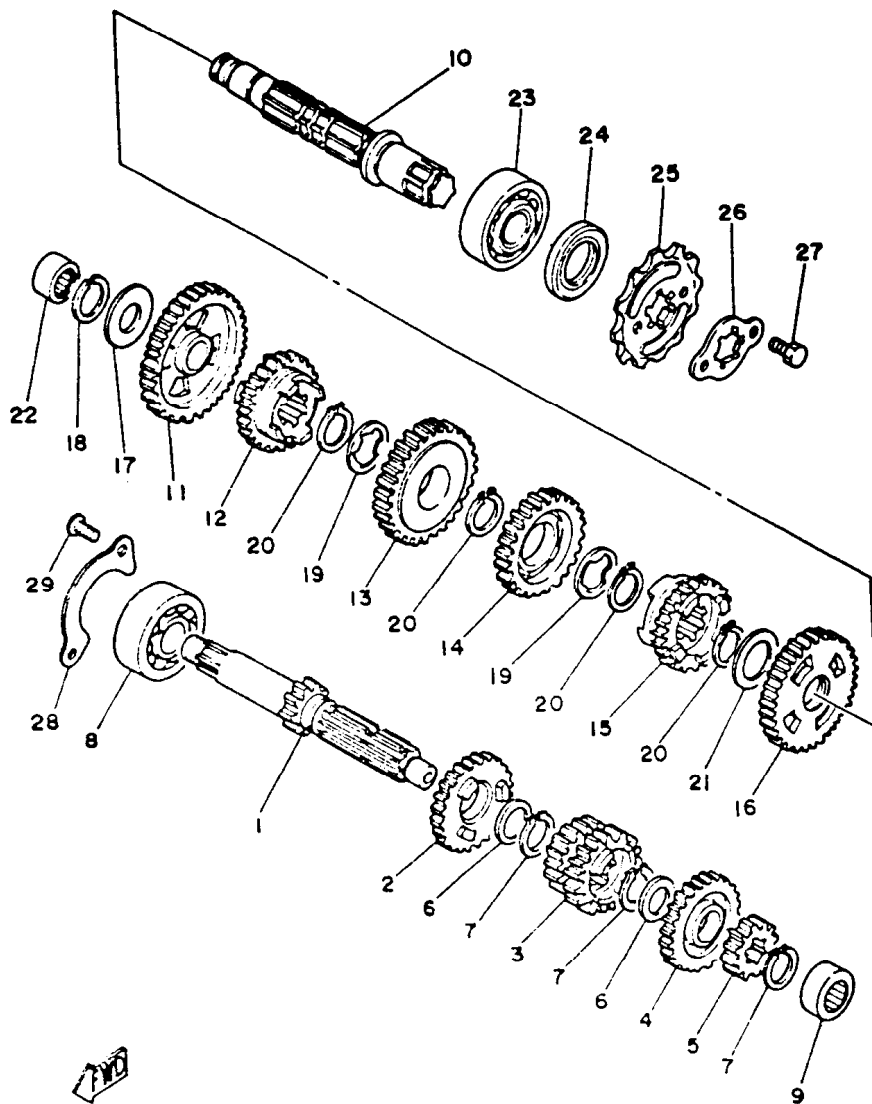
FIG. 13 - TRANSMISSÃO



34Y300-4130

REF.No.	CÓDIGO	DISCRIMINAÇÃO	QT.	OBS.
13- 01	37F-17411-01	EIXO PRINCIPAL	01	
02	37F-17151-00	ENGREN. MOTORA 5a.	01	
03	37F-17131-00	ENGREN. MOTORA 3a.	01	
04	37F-17161-01	ENGREN. MOTORA 3a.	01	
05	4AN-E7121-00	ENGREN. MOTORA 2a.	01	
06	90201-20266	ARRUELA PLANA	02	
07	93410-20809-09	ANEL TRAVA	03	
08	93306-303Y1-09	ROLAMENTO	01	
09	93311-31576	ROLAMENTO	01	
10	37F-17421-01	EIXO MOTOR	01	
11	37F-17211-00	ENGREN. MOVIDA 1a.	01	
12	37F-17251-00	ENGREN. MOVIDA 5a.	01	
13	37F-17231-00	ENGREN. MOVIDA 3a.	01	
14	37F-17241-00	ENGREN. MOVIDA 4a.	01	
15	37F-17261-01	ENGREN. MOVIDA 6a.	01	
16	37F-17221-01	ENGREN. MOVIDA 2a.	01	
17	90201-150J4-09	ARRUELA PLANA	01	
18	93440-15012-09	ANEL TRAVA	01	
19	90209-18135-09	ARRUELA	02	
20	93410-22820-09	ANEL TRAVA	04	
21	90201-22555-09	ARRUELA PLANA	01	
22	93311-51554	ROLAMENTO	01	
23	93306-30438	ROLAMENTO	01	
24	93102-20854-09	RETENTOR	01	
25	37F-17460-00	ENGREN. MOTORA CORR.	01	

FIG. 13 - TRANSMISSÃO

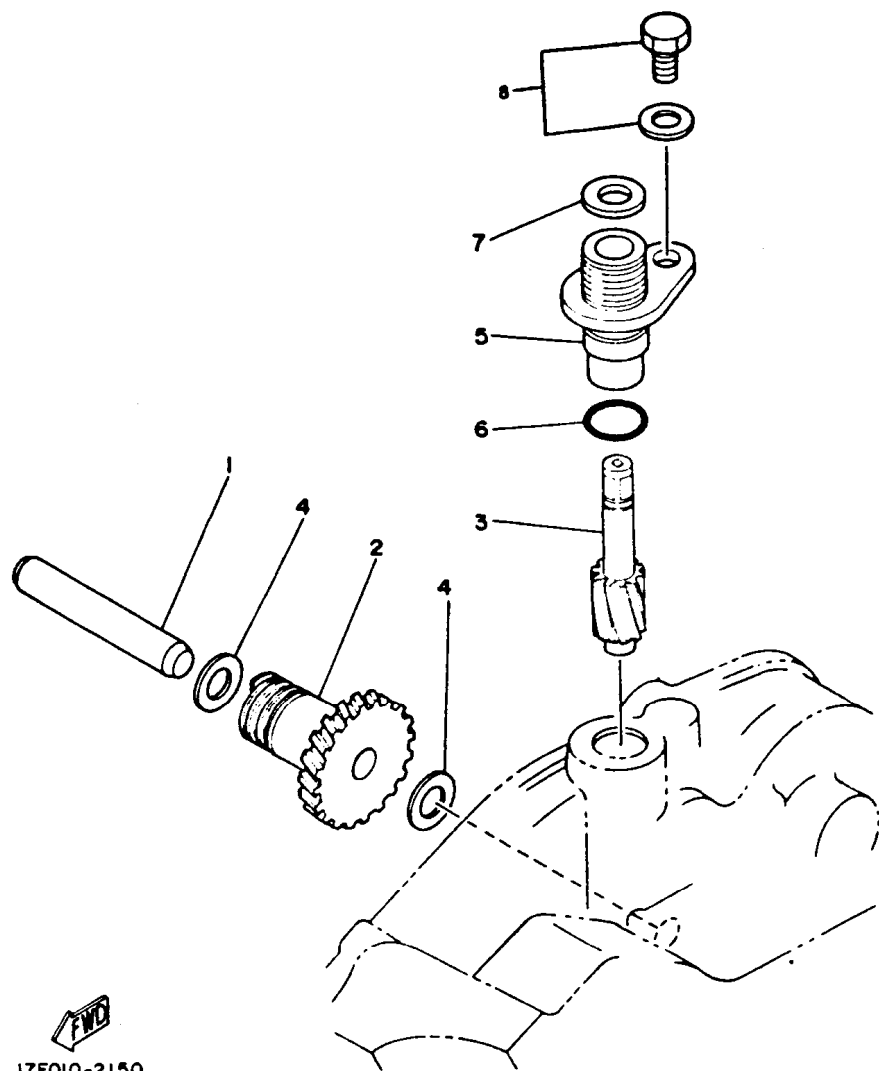


34Y300-4130

REF.No.	CÓDIGO	DISCRIMINAÇÃO	QT.	OBS.
---------	--------	---------------	-----	------

13 -	26	4AN-E7456-00	FIXADOR	01
	27	97322-06012-09	PARAFUSO	02
	28	4AN-E7471-01	PLACA	01
	29	98502-06012-09	PARAFUSO	02

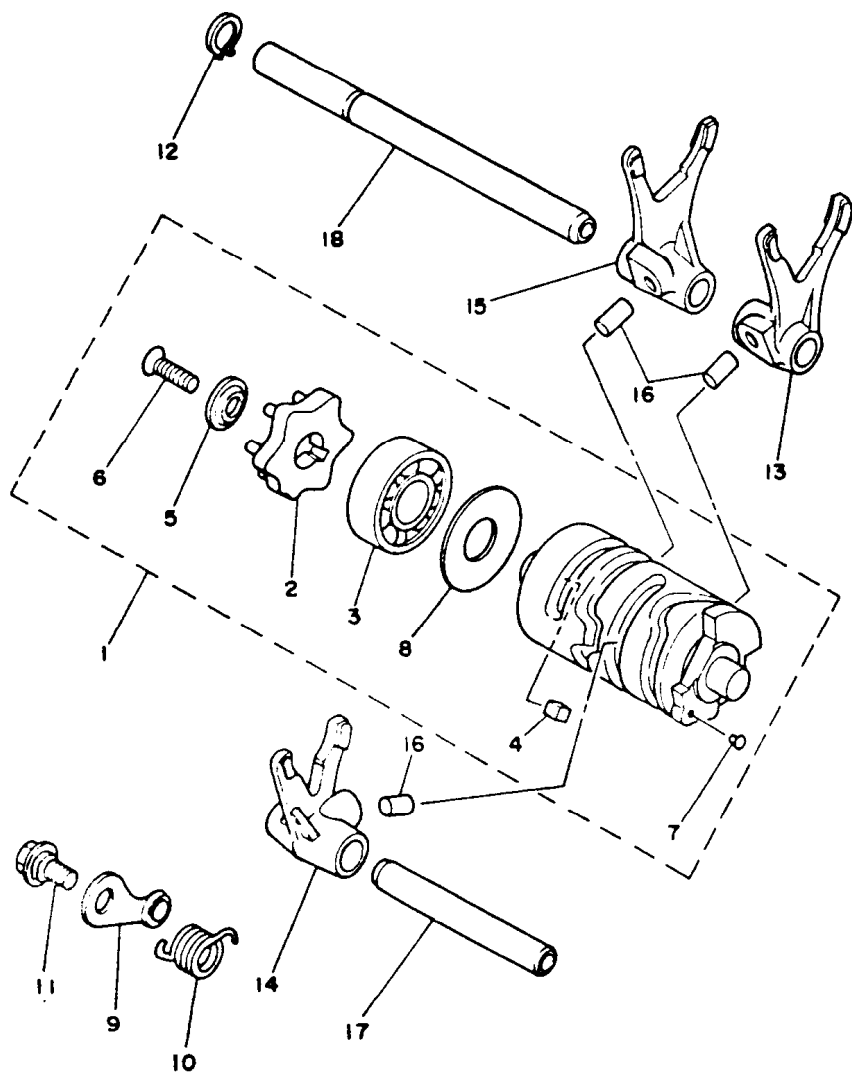
FIG. 14 - ENGRENAGEM DO TACOMETRO




17F010-2150

REF.No.	CÓDIGO	DISCRIMINAÇÃO	QT.	OBS.
14- 01	4AN-E7861-00	EIXO	01	
02	37F-17831-00	ENGRENAGEMMOTORA	01	
03	4AN-E7841-00	ENGRENAGEMMOVIDA	01	
04	90201-08512-09	ARRUELA PLANA	02	
05	4L0-17811-00	CARCAÇA	01	
06	93210-12843-09	ANEL "O" RING	01	
07	4AN--E7818-00	GAXETA	01	
08	97506-06512-09	PARAFUSO COMARRUELA	01	

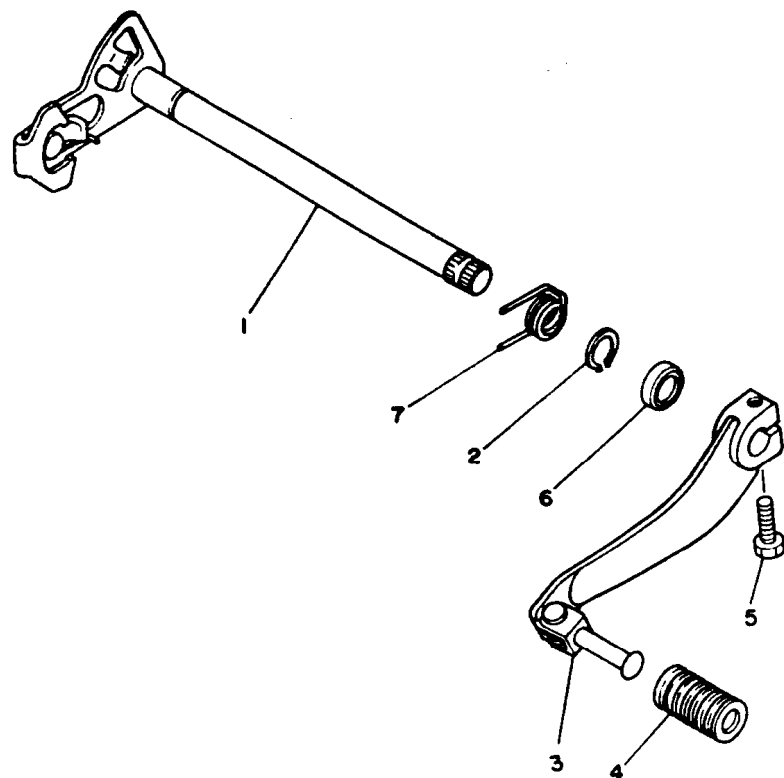
FIG. 15 - EIXO TRAMBULADOR



REF.No.	CÓDIGO	DISCRIMINAÇÃO	QT.	OBS.
15 - 01	10V-18540-00	EIXO TRAMBULADOR CONJ.	01	
02	5R2-18185-00	• SEGMENTO	01	
03	93306-00422	• ROLAMENTO	01	
04	90282-04036	• CHAVETA	01	
05	3R4-18561-00	• PLACA LATERAL	01	
06	90151-05023	• PARAFUSO	01	
07	136-18542-00	• PONTO NEUTRO	01	
08	90201-203F0	• ARRUELA PLANA	01	
09	4AN-E8140-00	ALAVANCA LIMITADORA CJ.	01	
10	90508-26554-09	MOLA TORÇÃO	01	
11	5L9-E8177-00	PARAFUSO LIMITADOR	01	
12	99009-10400-09	ANEL TRAVA	01	
13	37F-18511-00	GARFO TRAMBULADOR 1	01	
14	37F-18512-00	GARFO TRAMBULADOR 2	01	
15	37F-18513-00	GARFO TRAMBULADOR 3	01	
16	90250-06013	PINO	03	
17	4AN-E8531-00	BARRA GUIA DO GARFO 1	01	
18	4AN-E8535-00	BARRA GUIA DO GARFO 2	01	


 34Y300-4150

FIG. 16 - EIXO E PEDAL DE CÂMBIO

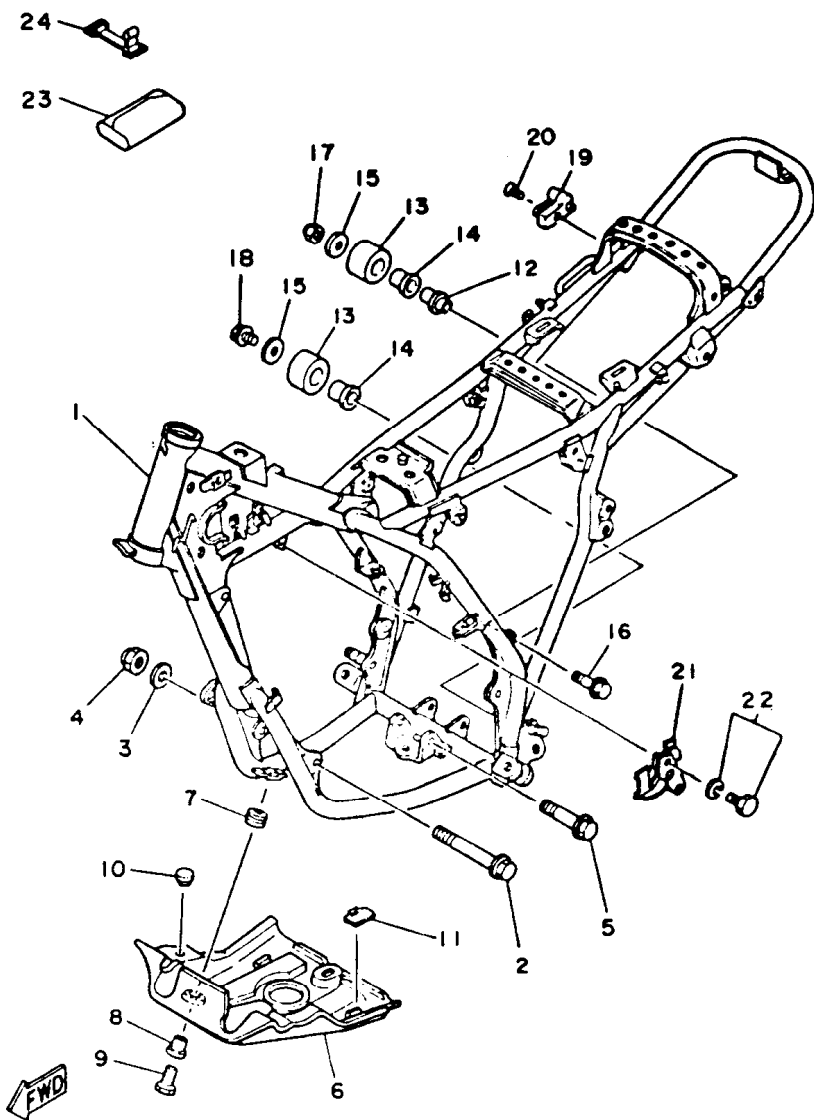


REF.No.	CÓDIGO	DISCRIMINAÇÃO	QT.	OBS.
16 - 01	37F-18101-02	EIXO DE MUDANÇA CONJ.	01	
	02	93430-10W02-09	ANEL TRAVA	01
	03	4AN-E8111-00	PEDAL DE CÂMBIO CONJ.	01
	04	502-19901-00	CAPA PEDAL DO CÂMBIO	01
	05	97322-06020-09	PARAFUSO	01
	06	93101-12800-09	RETENTOR	01
	07	90508-32553-09	MOLA DE TORÇÃO	01



10V351-2160

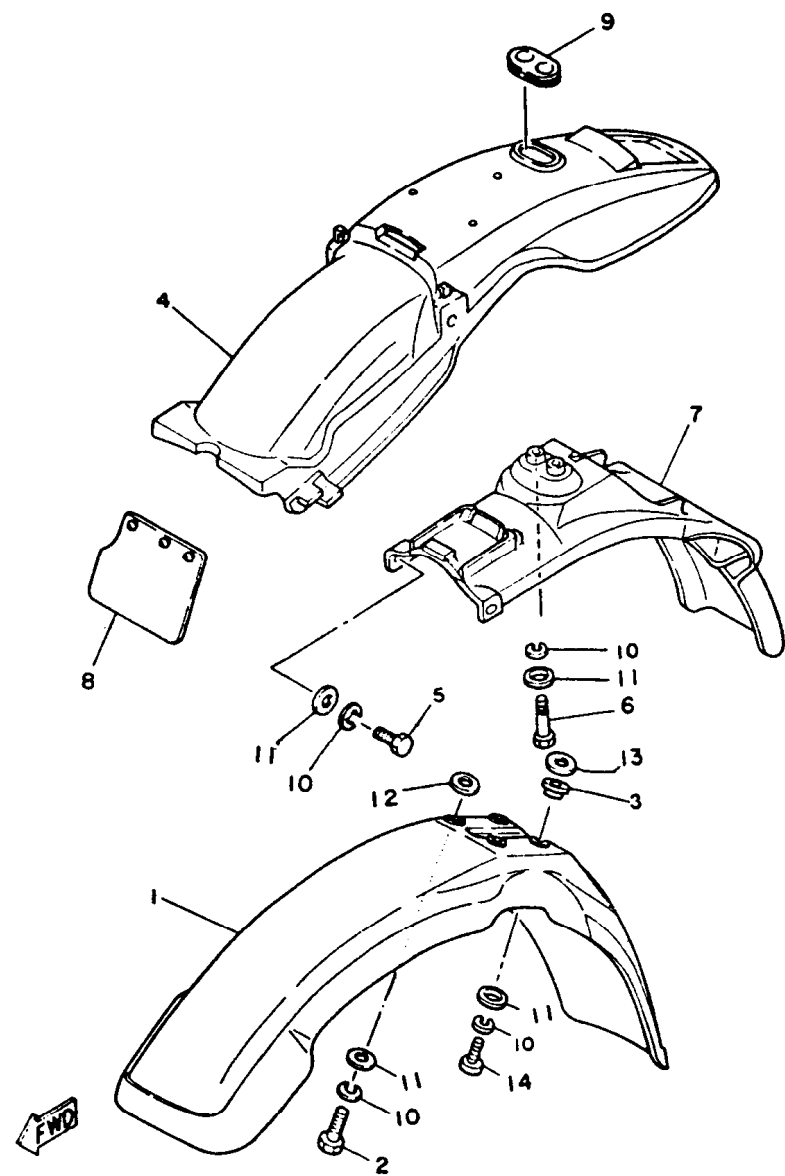
FIG. 17 - CHASSI



4AN1280-2170

REF.No.	CÓDIGO	DISCRIMINAÇÃO	QT.	OBS.
17- 01	4LR-F1110-00-P0	CHASSI COMPLETO	01	DEEP VIOLET SOLID 1
02	90105-10328-09	PARAFUSO	01	
03	90201-10W17-09	ARRUELA PLANA	01	
04	90185-10060-09	PORCA	01	
05	90105-08221-09	PARAFUSO	01	
06	4AN-F1471-00	PROTETORDOMOTOR	01	
07	90480-14023-09	ILHO	03	
08	90387-07W09-09	ESPAÇADOR	03	
09	97302-06025-09	PARAFUSO SEXTAVADO	03	
10	2TY-F4181-00	AMORTIZADOR	02	
11	4AN-F1485-00	AMORTIZADOR	02	
12	4AN-F148A-00	EIXO	01	
13	2TY-F2178-00	TENSIONADOR	02	
14	2TY-F2184-00	BUCHA	02	
15	90201-08W14-09	ARRUELA PLANA	02	
16	95806-08050-09	PARAFUSO	01	
17	95606-08200-09	PORCA	01	
18	95822-08012-09	PARAFUSO	01	
19	5A8-21308-00	TRAVA DE CAPACETE	01	
20	92706-06025-09	PARAFUSO	01	
21	4AN-F1364-00	FIXADOR	01	
22	97502-06112-09	PARAFUSO C/ ARRUELA	01	
23	4AN-F8100-00	CAIXA DE FERRAMENTAS	01	
24	23L-F1376-02	CINTO	01	

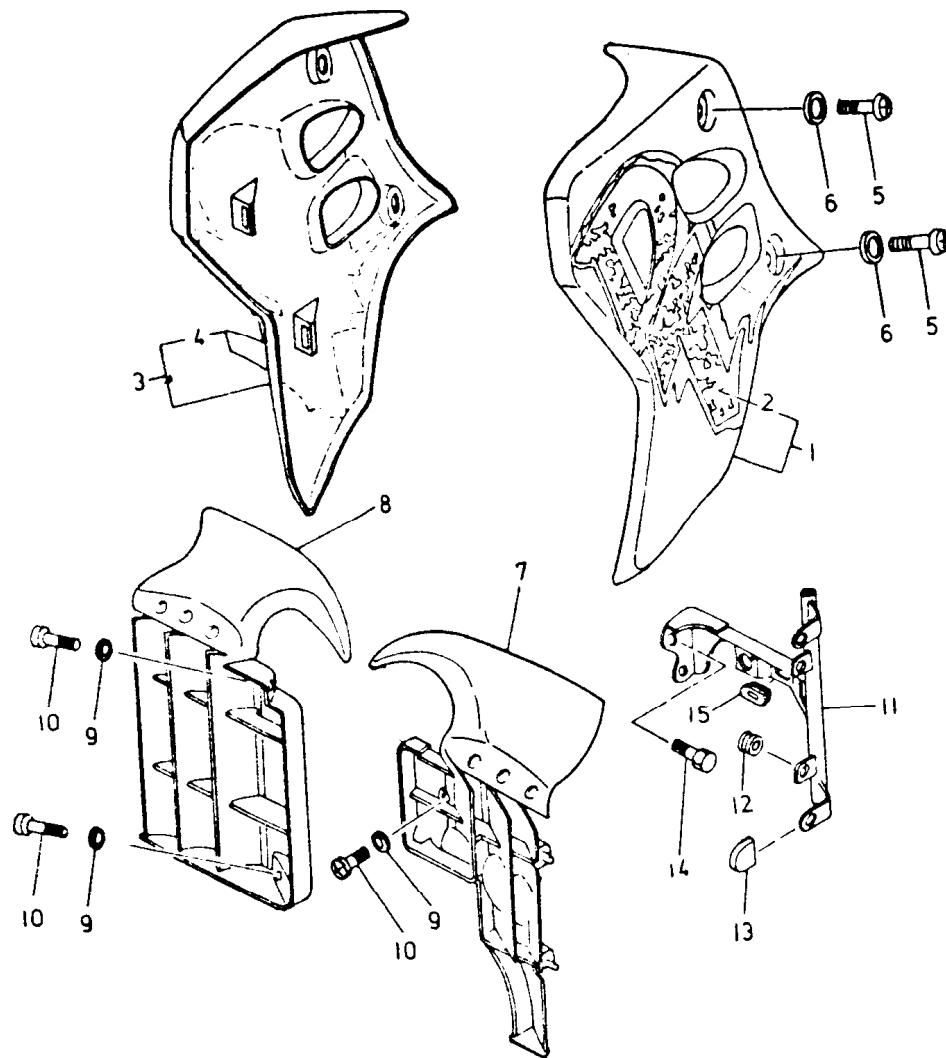
FIG. 18 - PÁRA-LAMAS DIANTEIRO E TRASEIRO



4AN1280-2180

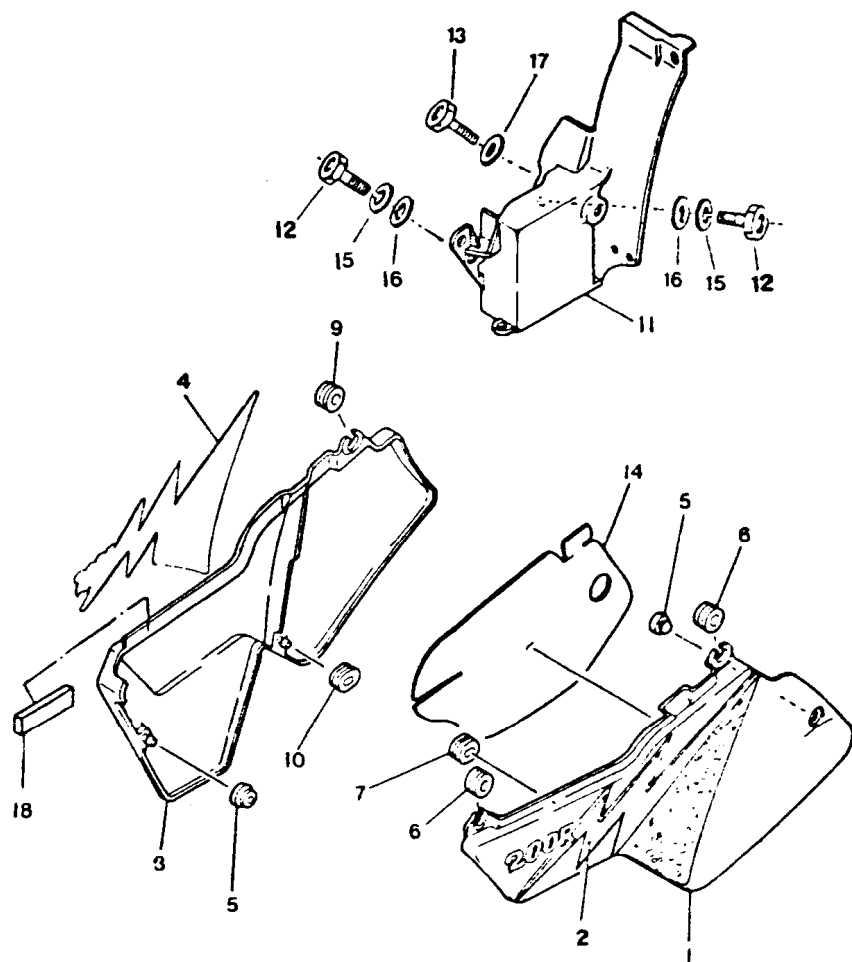
REF.No.	CÓDIGO	DISCRIMINAÇÃO	QT.	OBS.
18- 01	4AN-F1511-00	PÁRA-LAMA DIANTEIRO BR	01	
02	97302-06030-09	PARAFUSO	02	
03	90387-06W21-09	ESPAÇADOR	04	
04	4AN-F1611-00	PÁRA-LAMA TRASEIRO BR.	01	
05	97302-06020-09	PARAFUSO	02	
06	97302-06025-09	PARAFUSO	02	
07	4AN-F1685-00	SUORTE LICENÇA	01	
08	4AN-F1691-00	ABA	01	
09	4AN-F1639-00	AMORTIZADOR	01	
10	92902-06100-09	ARRUELA DE PRESSÃO	04	
11	90201-06W09-09	ARRUELA LISA	04	
12	4AN-F151T-00	ARRUELA CALÇO	01	
13	4AN-F151U-00	ARRUELA CALÇO	02	
14	97302-06035-09	PARAFUSO	02	

FIG. 19 - TOMADA DE AR - PAINÉIS SUPORTE DO PAINEL



REF.No.	CÓDIGO	DISCRIMINAÇÃO	QT.	OBS.
19- 01	4LR-F137A-00	TOMADA DE AR LE CONJ.	01	
02	4LR-F137N-00	• GRÁF. TOMADA DE AR LE	01	
03	4LR-F137B-00	TOMADA DE AR LD CONJ.	01	
04	4LR-F137P-00	• GRÁF. TOMADA DE AR LD	01	
05	98903-06012-09	PARAFUSO CAB. PRESSÃO	04	
06	90202-06802-09	ARRUELA DE PRESSÃO	04	
07	4LR-F172A-00	PAINELLE.	01	
08	4LR-F172F-00	PAINELLD. RADIADOR	01	
09	92906-05200-09	ARRUELA LISA	03	
10	98506-05014-09	PARAFUSO	03	
11	4LR-F172K-00	SUPORTE, TOMADA AR LE	01	
12	90480-10W01-09	ILHO	02	
13	90480-16185	ILHO	02	
14	95822-08012-09	PARAFUSO FLANGE	02	
15	90480-01W00-09	ILHO	01	

FIG. 20 - TAMPAS LATERAIS

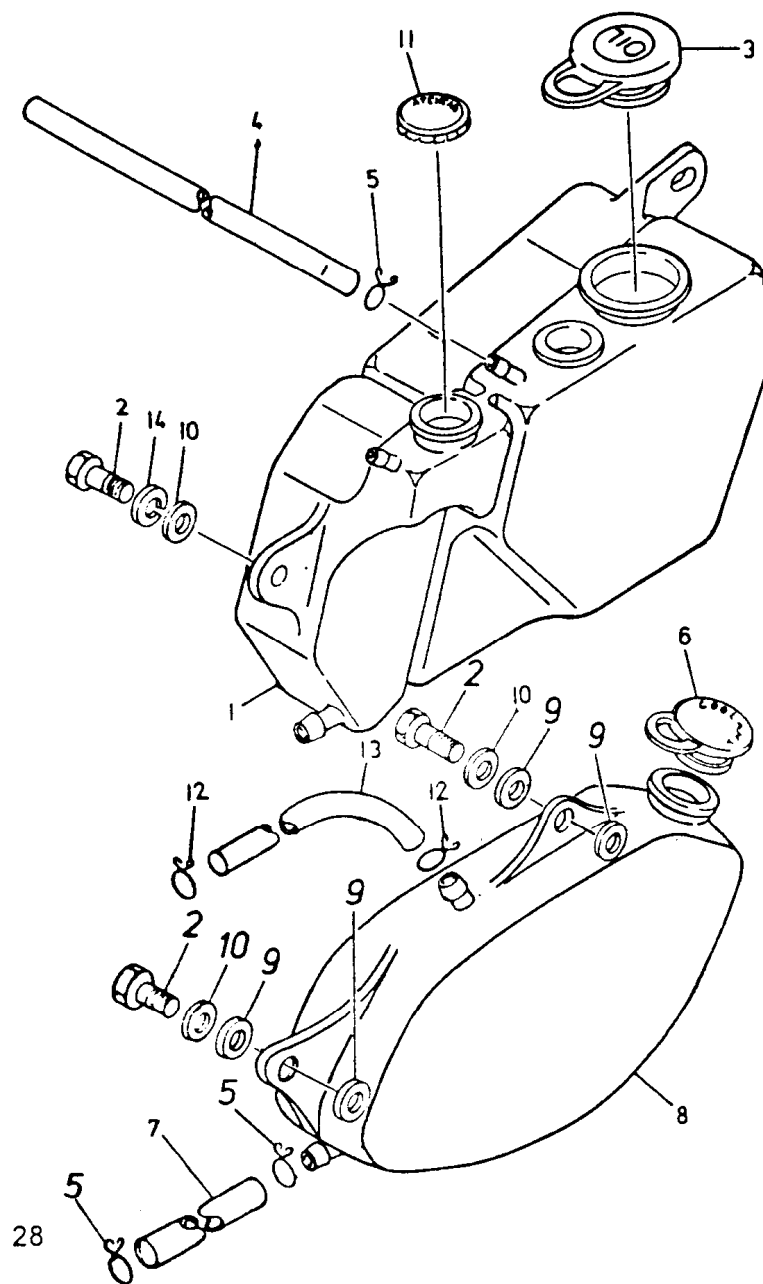


REF.No.	CÓDIGO	DISCRIMINAÇÃO	QT.	OBS.
20 - 01	4LR-F1710-00	TAMPA LATERAL LE BR	01	
02	4LR-2173E-00	• GRÁF. TAMPA LAT. LE BR	01	
03	4LR-F1720-00	TAMPA LATERAL LD BR	01	
04	4LR-2173F-00	• GRÁF. TAMPA LAT. LD BR	01	
05	2TY-F4181-00	AMORTIZADOR	01	
06	90480-12325-09	ILHO	02	
07	90480-01141-09	ILHO	01	
08	90480-13197-09	ILHO	01	
09	90480-12325-09	ILHO	01	
10	90480-01141-09	ILHO	01	
11	4AN-F177A-01	CAIXA	01	
12	97302-06016-09	PARAFUSO	03	
13	98502-06015-09	PARAFUSO	01	
14	4AN-F174A-00	ISOLADOR	01	
15	92902-06100-09	ARRUELA DE PRESSÃO	03	
16	90201-06W07-09	ARRUELA LISA	03	
17	90201-06W06-09	ARRUELA LISA	01	
18	4AN-F173X-00	AMORTIZADOR	01	



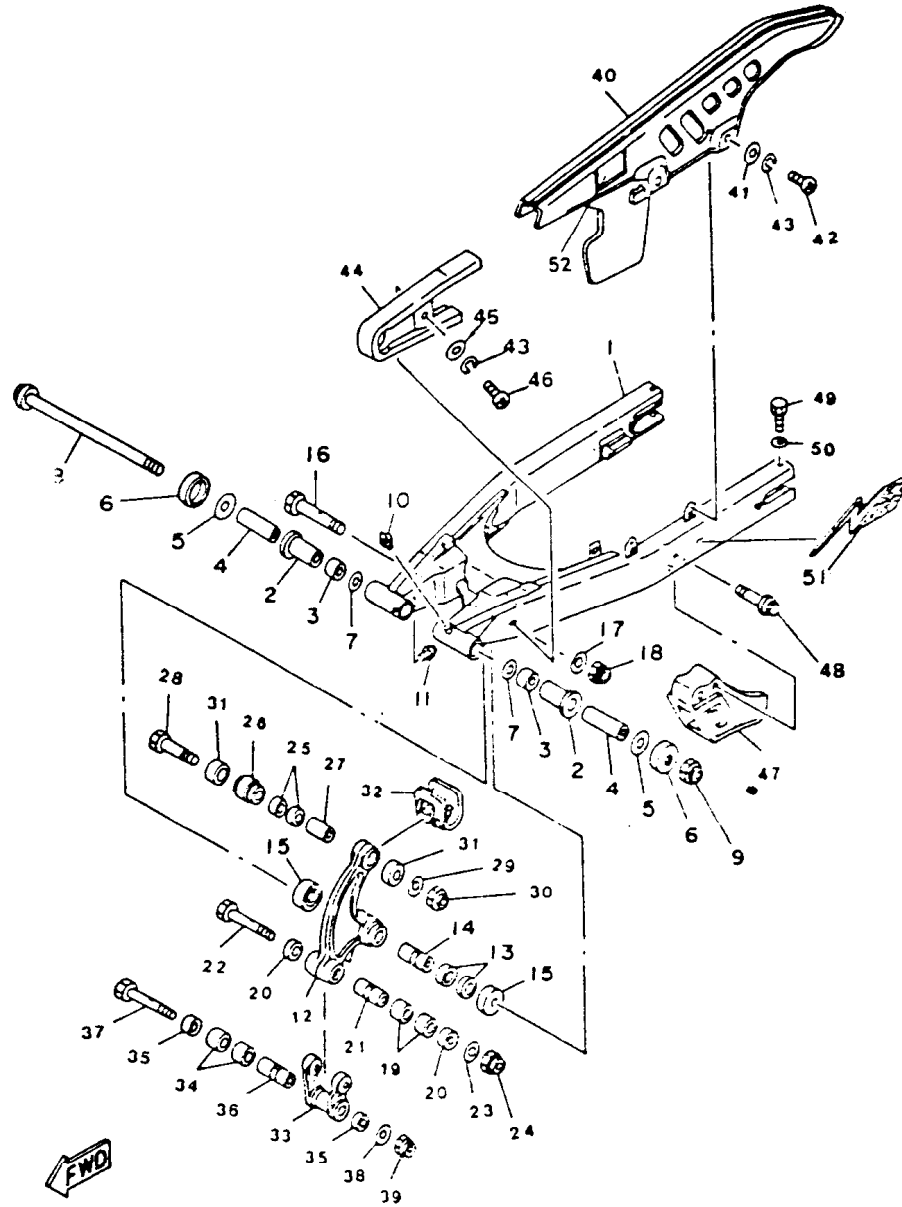
4AN1280-2190

FIG. 21 - TANQUE DE ÓLEO



REF.No.	CÓDIGO	DISCRIMINAÇÃO	QT.	OBS.
21 - 01	4AN-F1751-00	TANQUE DE ÓLEO	01	
02	5L9-H3945-01	PARAFUSO	02	
03	4AN-F1771-00	TAMPA	01	
04	4AN-F1745-00	TUBODE RESPIRO	02	
05	90467-08W00-09	CLIP	04	
06	4AN-F1875-00	TAMPA	01	
07	4LR-F1877-00	TUBODE TRANSBORDO	01	
08	4LR-F1871-00	TANQUE DE RECUPERAÇÃO	01	
09	4LR-F1852-00	AMORTIZADOR	04	
10	92902-08200-09	ARRUELA PLANA	02	
11	4LR-F178A-00	ETIQUETA VEDACÃO	01	
12	90467-10041-09	CLIP	02	
13	4L4-F1745-00	TUBODE RESPIRO	01	
14	92902-06100-09	ARRUELA PRESSÃO	04	

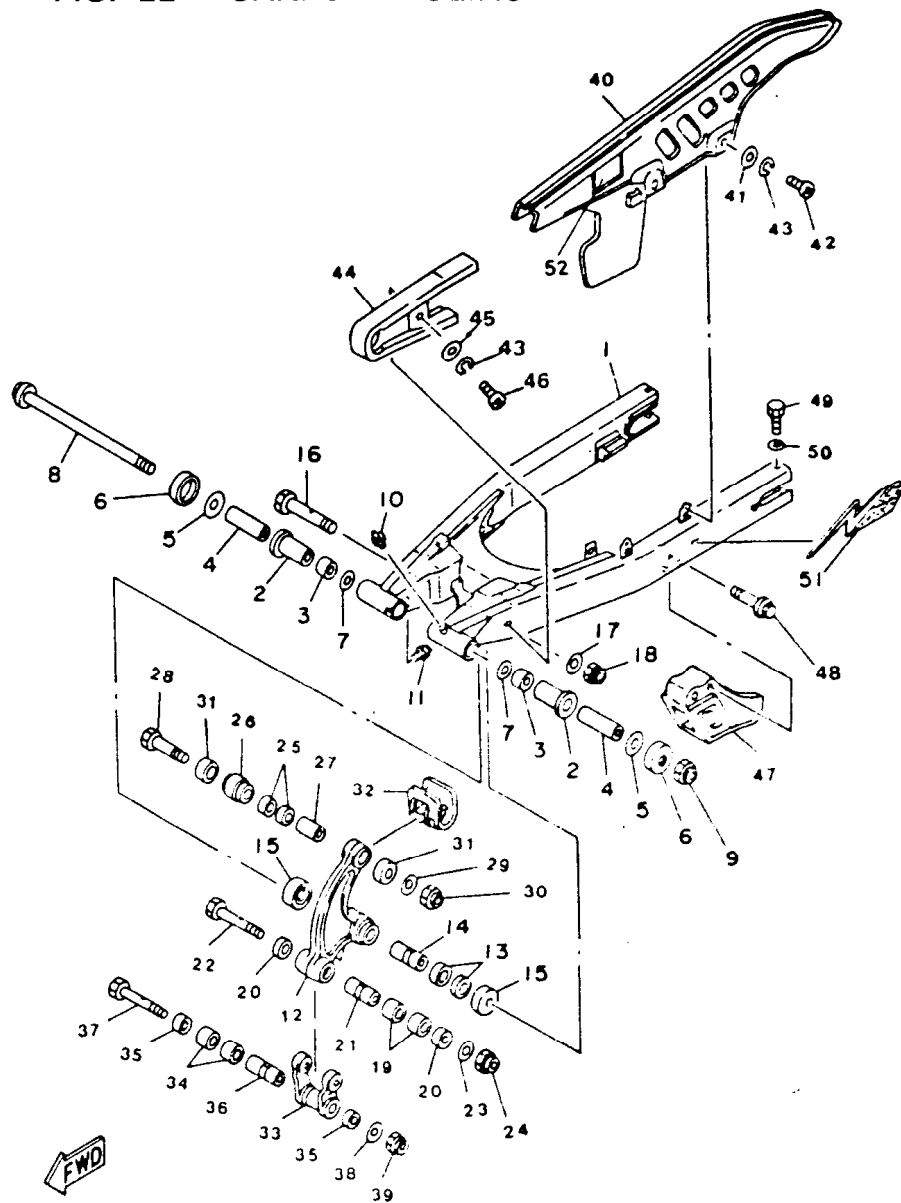
FIG. 22 - GARFO TRASEIRO



4AN1280-2210

REF.No.	CÓDIGO	DISCRIMINAÇÃO	QT.	OBS.
22 - 01	4AN-F2110-00	GARFOTRASEIRO COMPL.	01	
02	90386-18028	BUCHA	02	
03	90380-18139	BUCHA	02	
04	90387-127F2	ESPAÇADOR	02	
05	5L9-F2127-00	CALÇO	02	
06	5L9-F2128-00	CAPA 1	02	
07	93109-18807-09	RETENTOR	02	
08	4AN-F2141-00	EIXO,GARFOTRASEIRO	01	
09	90185-12824-09	PORCA	01	
10	93700-06802-09	BICO GRAXA	01	
11	93700-06803-09	BICO GRAXA	01	
12	4AN-F217A-00	BRAÇO	01	
13	90386-20120	BUCHA	02	
14	90387-140J9	ESPAÇADOR	01	
15	4AN-F2128-00	CAPA 1	02	
16	90109-12881-09	PARAFUSO	01	
17	90201-12W22-09	ARRUELA PLANA	01	
18	90185-12W04-09	PORCA	01	
19	90386-18115	BUCHA	02	
20	93109-18807-09	RETENTOR	02	
21	90387-126J8	ESPAÇADOR	01	
22	90109-10580-09	PARAFUSO	01	
23	90201-10W17-09	ARRUELA PLANA	01	
24	90185-10W03-09	PORCA	01	
25	90380-16109	BUCHA	02	
26	22W-22124-00	BUCHA	01	29

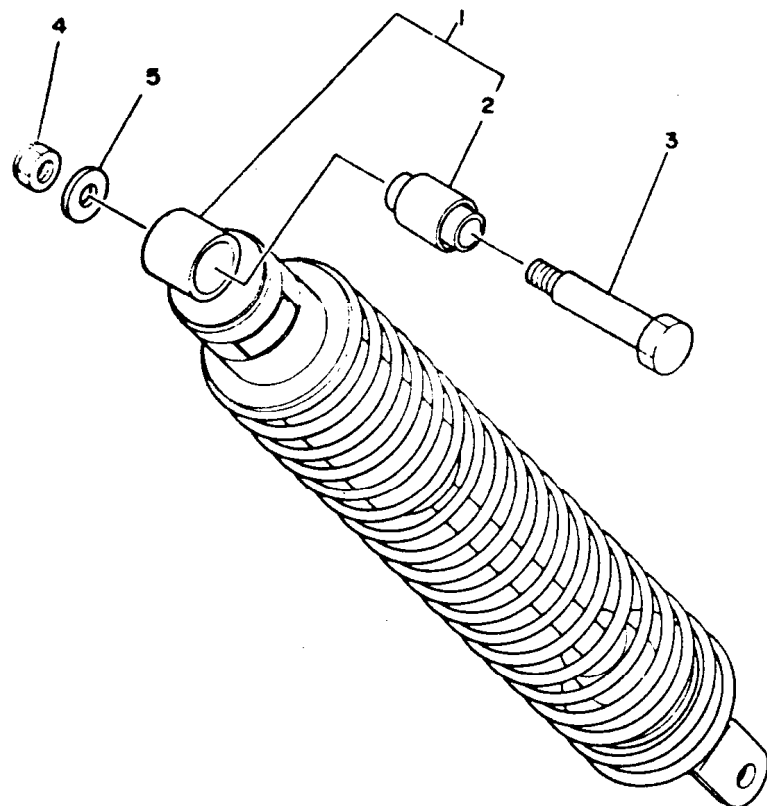
FIG. 22 - GARFO TRASEIRO



4AN1280-2210

REF.No.	CÓDIGO	DISCRIMINAÇÃO	QT.	OBS.
22 - 27	90387-106G0-09	ESPAÇADOR	01	
	28	90109-10689-09	PARAFUSO	01
	29	92902-10200-09	ARRUELA LISA	01
	30	90185-10W03-09	PORCA	01
	31	4AN-F2129-00	TAMPA	02
	32	4AN-F2189-00	PROTETOR BORRACHA	01
	33	4AN-217F-00	HASTE CONECTORA	01
	34	90386-18115	BUCHA	02
	35	93109-18807-09	RETENTOR	02
	36	90387-121L6	ESPAÇADOR	01
	37	90109-10880-09	PARAFUSO	01
	38	90201-10W17-09	ARRUELA PLANA	01
	39	90185-10W03-09	PORCA	01
	40	2TY-F2311-01	CAPA DA CORRENTE	01
	41	90201-062A8-09	ARRUELA LISA	02
	42	92506-06016-09	PARAFUSO	02
	43	92906-06100-09	ARRUELA DE PRESSÃO	03
	44	4AN-F2151-00	PROTETOR, CORRENTE	01
	45	90209-06223	ARRUELA ESPECIAL	01
	46	97306-06016-09	PARAFUSO	01
	47	2TY-F2153-01	PROTETOR, CORRENTE	01
	48	95822-06050-09	PARAFUSO	02
	49	97302-06050-09	PARAFUSO	02
	50	90201-06804-09	ARRUELA PLANA	02
	51	4LR-F218A-00	GRÁFICO, GARFO TRAS. LE.	01
		4LR-F218A-10	GRÁFICO, GARFO TRAS. LD.	01

FIG. 23 - AMORTECEDOR TRASEIRO

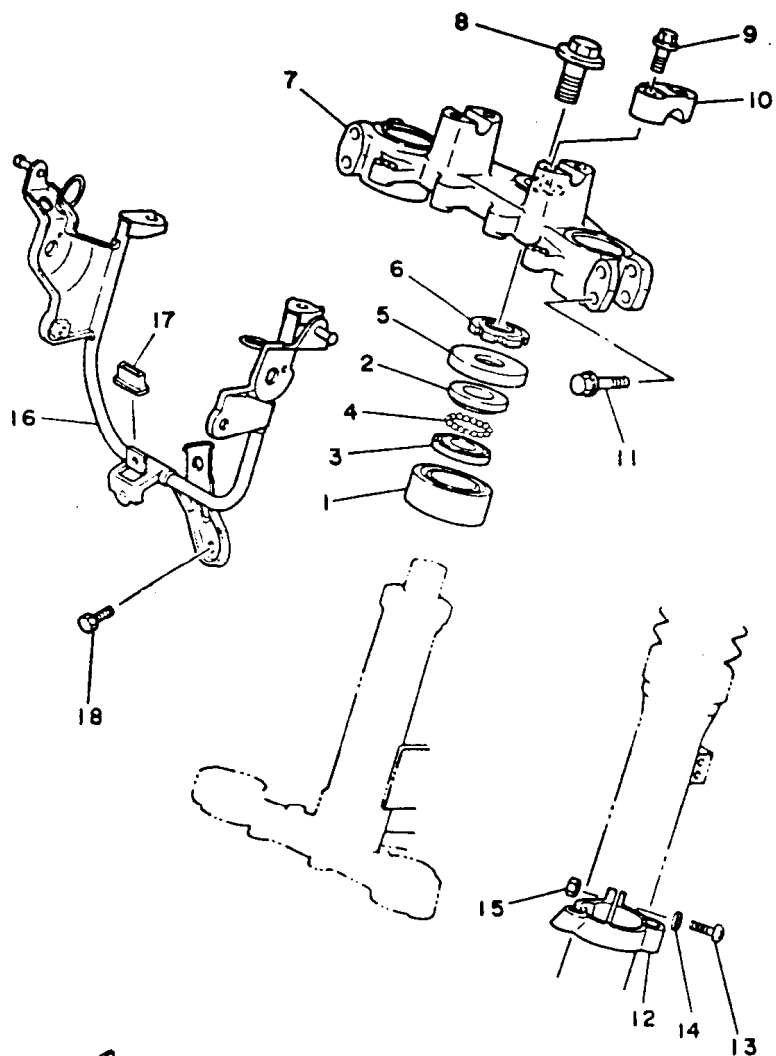


REF.No.	CÓDIGO	DISCRIMINAÇÃO	QT.	OBS.
23 - 01	4AN-F2210-00	AMORTECEDOR TRAS. CJ.	01	
	02	1YW-22216-00	BUCHA	01
	03	90109-10833-09	PARAFUSO	01
	04	90185-10W03-09	PORCA "U"	01
	05	90201-10W17-09	ARRUELA LISA	01



34Y300-4220

FIG. 24 - MESA DO GUIDÃO

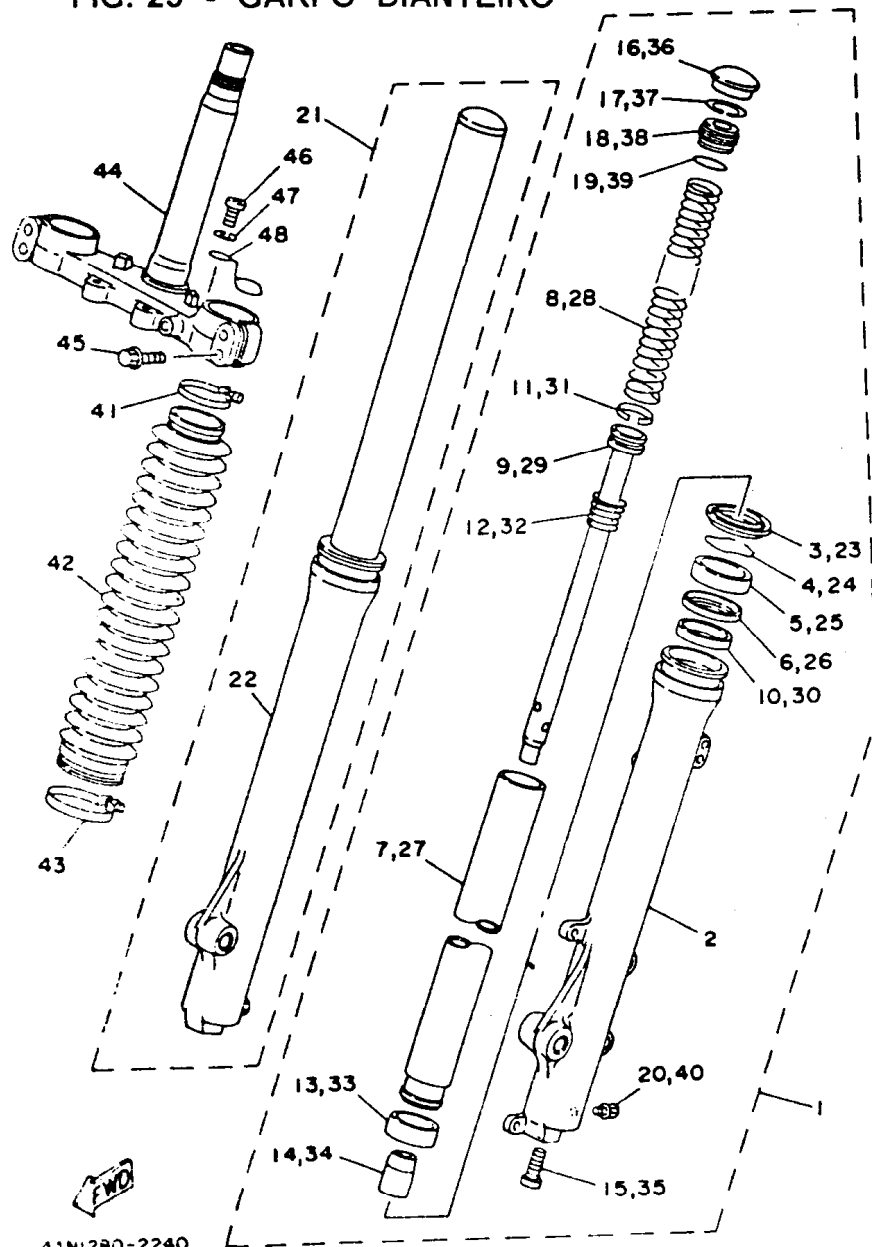


REF.No.	CÓDIGO	DISCRIMINAÇÃO	QT.	OBS.
24 - 01	93332-00008	ROLAMENTO	01	
02	22F-23411-01	PISTA DE ESFERA No. 1	01	
03	22F-23412-01	PISTA DE ESFERA No. 2	01	
04	93503-16802-09	ESFERA	22	
05	4AN-F3416-00	CAPA, PISTA DE ESFERAS	01	
06	90179-25803-09	PORCA	01	
07	4AN-F3435-00	MESA DO GUIDÃO	01	
08	90105-14329	PARAFUSO	01	
09	95826-08040-09	PARAFUSO	04	
10	4AN-F3441-00	FIXADOR SUPER., GUIDÃO	02	
11	95826-08040-09	PARAFUSO	04	
12	4AN-F3317-00	FIXADOR DO CABO	01	
13	98502-05020-09	PARAFUSO	01	
14	92902-05200-09	ARRUELA PLANA	01	
15	95302-05600-09	PORCA SEXTAVADA	01	
16	4AN-F3174-00	SUORTE DO FAROL	01	
17	2TY-F3445-00	AMORTIZADOR	01	
18	95822-06012-09	PARAFUSO	01	



37F010-4230

FIG. 25 - GARFO DIANTEIRO

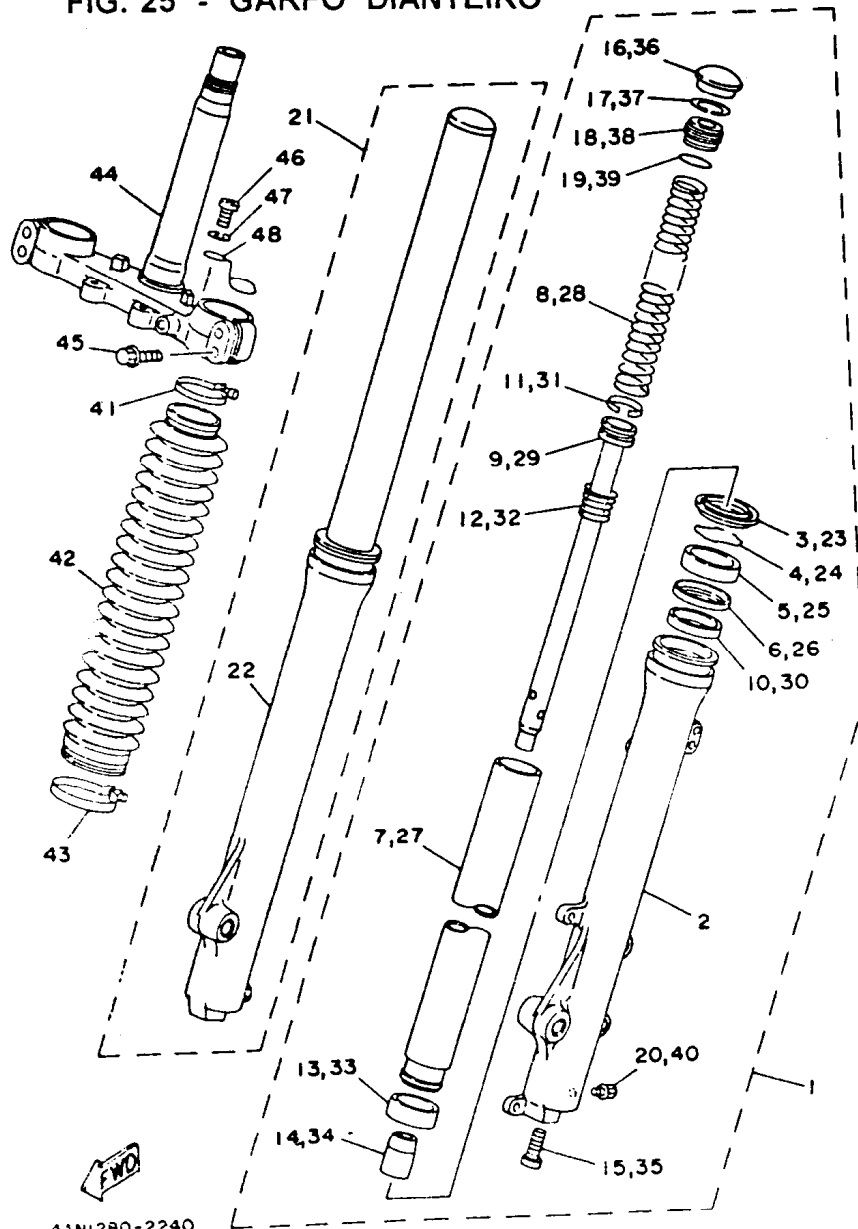


41NI280-2240

34

REF.No.	CÓDIGO	DISCRIMINAÇÃO	QT.	OBS.
25- 01	4AN-F3102-30	SUSP. DIANT. LE CJ. BR	01	{ CHAPPY RED
02	34X-23126-00-38	• TUBO EXTERNO LE	01	
03	1KH-23144-00	• RETENTOR	01	
04	34X-23156-00	• ANEL TRAVA	01	
05	1KH-23145-00	• RETENTOR DO TUBO	01	
06	1KH-23147-00	• ESPAÇADOR	01	
07	4AN-F3110-00	• TUBO INTERNO	01	
08	4AN-F3351-00	• MOLA	01	
09	35E-23171-00	• CILINDRO. GARFO DIANT.	01	
10	34X-23125-00	• BUCHA	01	
11	34X-23157-00	• ANEL TRAVA	01	
12	34X-23151-00	• MOLA	01	
13	34X-23135-00	• BUCHA	01	
14	4AN-F3166-00	• BUCHA	01	
15	3M7-23181-00	• PARAFUSO	01	
16	35E-23168-00	• TAMPA DO TUBO	01	
17	35E-23183-00	• ANEL TRAVA	01	
18	35E-23111-00	• ASSENTO DA MOLA	01	
19	35E-23114-00	• ANEL "O" RING	01	
20	2A6-23119-00	• PARAFUSO	01	
21	4AN-F3103-30	• SUSP. DIANT. LD CJ. BR	01	{ CHAPPY RED
22	34X-23136-00-38	• TUBO EXTERNO LD	01	
23	1KH-23144-00	• RETENTOR	01	
24	34X-23156-00	• ANEL TRAVA	01	

FIG. 25 - GARFO DIANTEIRO

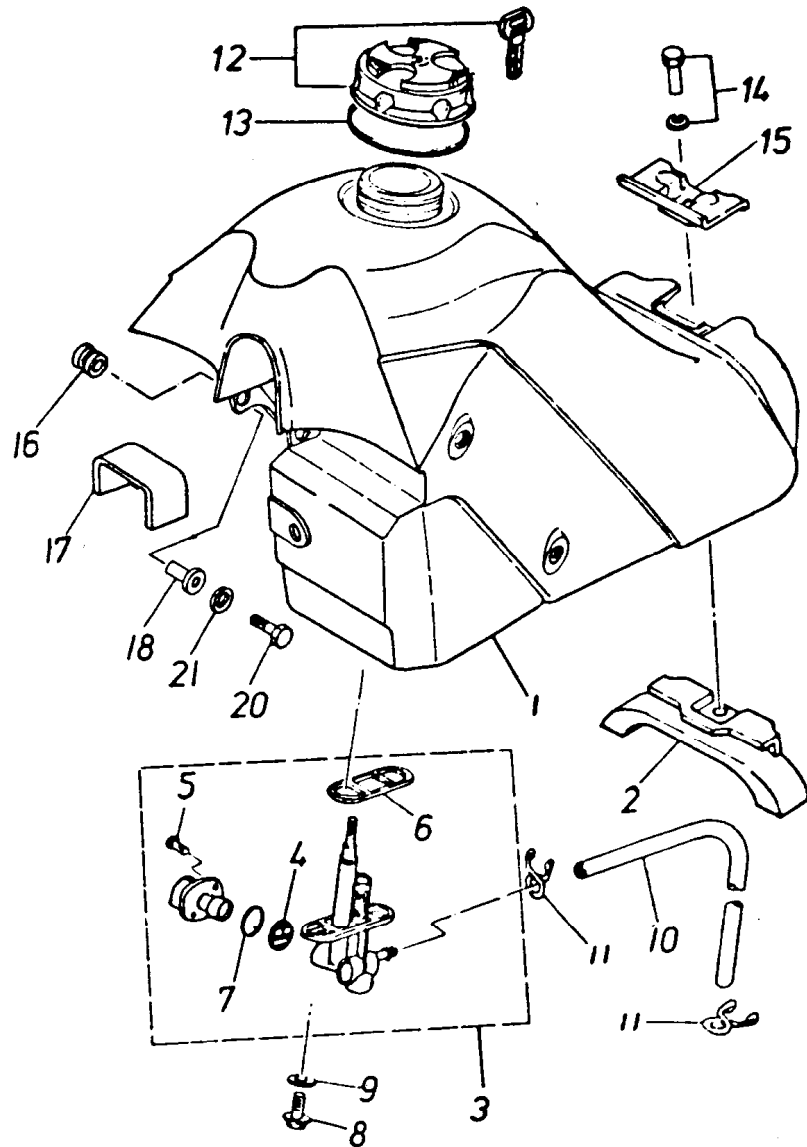


44NI280-2240

34

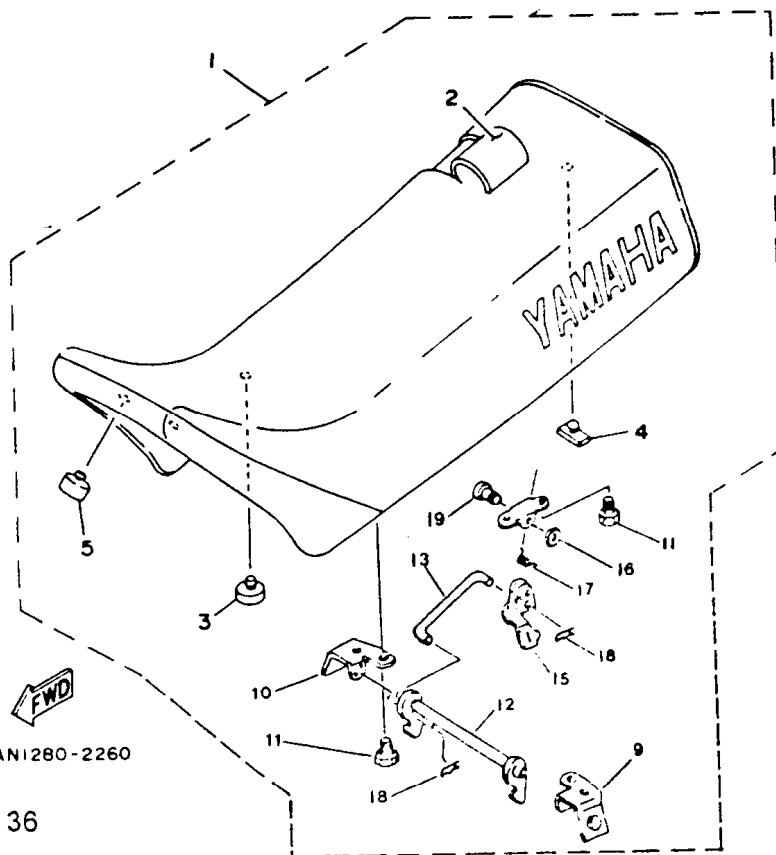
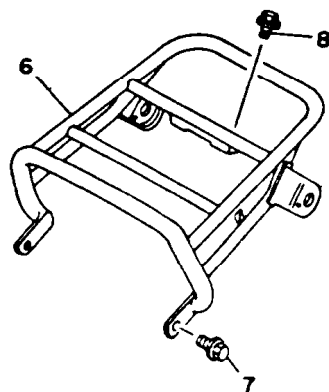
REF.No.	CÓDIGO	DISCRIMINAÇÃO	QT.	OBS.
25 -	1KH-23145-00	• RETENTOR DO TUBO	01	
26	1KH-23147-00	• ESPAÇADOR	01	
27	4AN-F3110-00	• TUBO INTERNO	01	
28	4AN-F3351-00	• MOLA	01	
29	35E-23171-00	• CILINDRO, GARFO DIANT.	01	
30	34X-23125-00	• BUCHA	01	
31	34X-23157-00	• ANEL TRAVA	01	
32	34X-23151-00	• MOLA	01	
33	34X-23135-00	• BUCHA	01	
34	4AN-F3166-00	• BUCHA	01	
35	3M7-23181-00	• PARAFUSO	01	
36	35E-23168-00	• TAMPA DO TUBO	01	
37	35E-23183-00	• ANEL TRAVA	01	
38	35E-23111-00	• ASSENTO DA MOLA	01	
39	35E-23114-00	• ANEL "O" RING	01	
40	2A6-23119-00	• PARAFUSO	01	
41	3RW-23192-00	BRAÇADEIRA	02	
42	2TW-F3191-A0	PROT. POEIRA CHAPPY RED	02	
43	34X-23192-00	BRAÇADEIRA	02	
44	53V-23340-00-90	SUORTE INFERIOR	01	
45	4AN-F3346-00	PARAFUSO	04	
46	98506-06012-09	PARAFUSO	01	
47	92906-06100-09	ARRUELA DE PRESSÃO	01	
48	4AN-F331E-00	GUIA DO CABO	01	

FIG. 26 - TANQUE DE COMBUSTÍVEL



REF.No.	CÓDIGO	DISCRIMINAÇÃO	QT.	OBS.
26 - 01	4LR-F4110-00	TANQUE COMBUST. C.J. BR.	01	
02	4LR-F4182-00	AMORTIZADOR	01	
03	3AJ-24510-00	TORNEIRA COMBUSTÍVEL	01	
04	3AJ-24523-00	• ANEL "O" RING	01	
05	98503-03008	• PARAFUSO	01	
06	4X8-24512-00	• GAXETA	01	
07	3AJ-24534-00	• ANEL "O" RING	01	
08	98906-06016-09	PARAFUSO	01	
09	90202-06800-09	GAXETA	01	
10	90445-09W01-09	TUBO	01	
11	90467-08W00-09	CLIP	02	
12	4LR-F4610-00	TAMPA	01	
13	4LR-F4612-00	JUNTA, TAMPA COMBUST.	02	
14	97502-06412-09	PARAFUSO C/ ARRUELA	01	
15	34X-24186-01	ARRUELA ESPECIAL	01	
16	90480-15W02-09	ILHO	02	
17	4LR-F4185-00	GUIA AMORTIZADOR	01	
18	4LR-F4186-00	ARRUELA ESPECIAL	02	
19	97302-06035-09	PARAFUSO SEXTAVADO	02	
20	92902-06100-09	ARRUELA DE PRESSÃO	02	

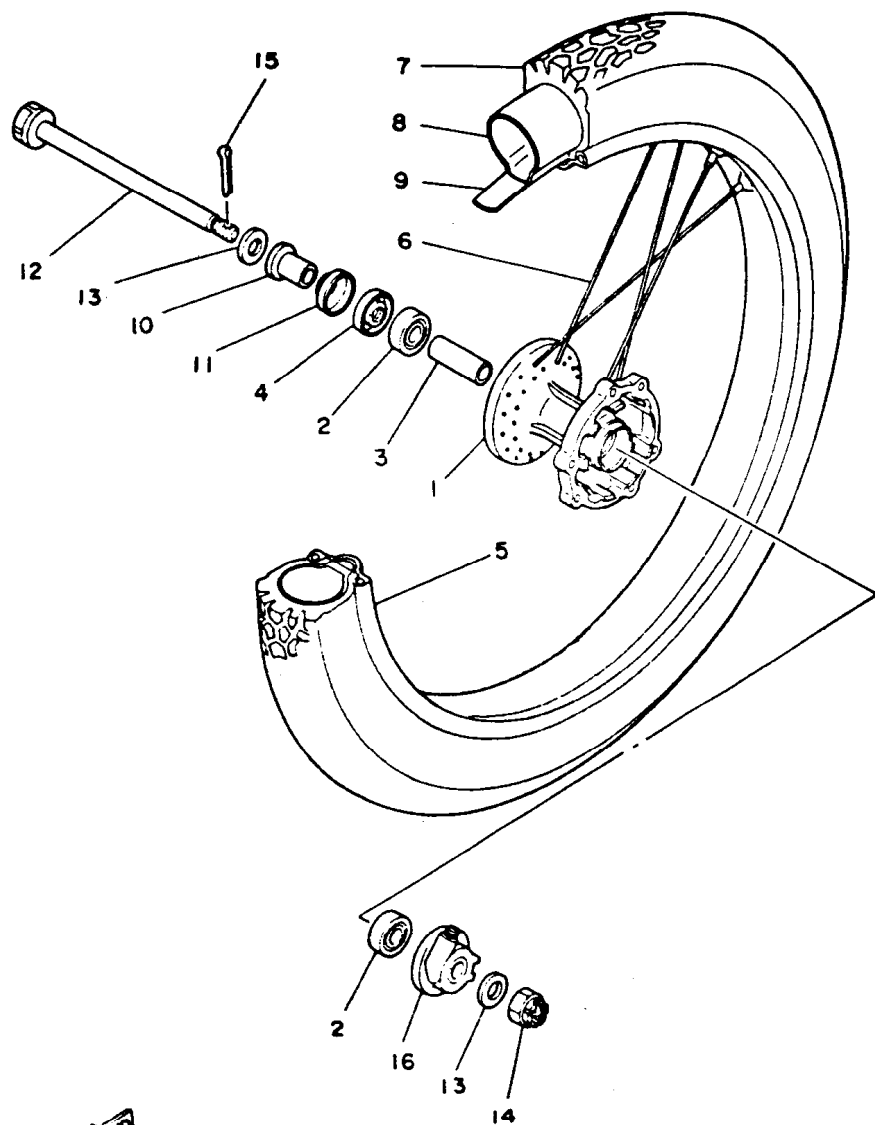
FIG. 27 - ASSENTO



4AN1280-2260

REF.No.	CÓDIGO	DISCRIMINAÇÃO	QT.	OBS.
27 - 01	4AN-F4730-10	ASSENTO DUPL. DEEP VIOLET	01	BR
02	4AN-F4731-10	• CAPA SELIM DEEP VIOLET	01	BR
03	4AN-F4741-10	• AMORTIZADOR	02	
04	5L9-F4724-00	• AMORTIZADOR	01	
05	4AN-F4741-00	• AMORTIZADOR	04	
06	4AN-F4830-20	BAGAGEIRO COMPLETO	01	{ DEEP VIOLET
07	95822-08016-09	PARAFUSO	02	
08	95826-06010-09	PARAFUSO	02	
09	4AN-F4738-00	• SUPORTE	01	
10	4AN-F4748-00	• SUPORTE	01	
11	97502-06416-09	• PARAFUSO C/ARRUELA	01	
12	4AN-F4754-00	• GANCHO	01	
13	4AN-F4774-00	• PINO	01	
14	4AN-F4728-00	• SUPORTE	01	
15	4AN-F4776-00	• ALAVANCA	01	
16	99002-06600-09	• ANEL TRAVA	01	
17	90508-23832-09	• MOLA DE TORSÃO	01	
18	90468-10801-09	• PINO	02	
19	4AN-F4784-00	• PINO	01	

FIG. 28 - RODA DIANTEIRA

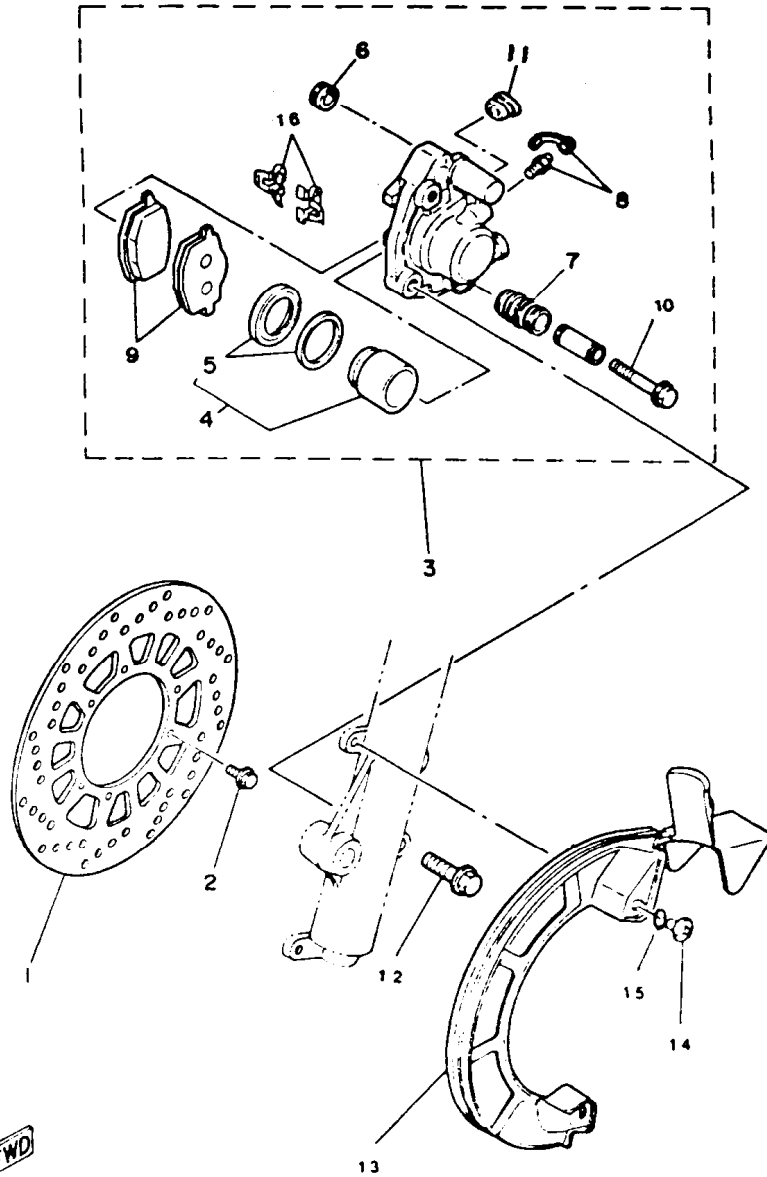


REF.No.	CÓDIGO	DISCRIMINAÇÃO	QT.	OBS.
28- 01	4AN-F5111-00	CUBODIANTEIRO	01	
02	93306-20209	ROLAMENTO	02	
03	90560-15290-09	ESPAÇADOR	01	
04	93102-2082709	RETENTOR	01	
05	94418-21874-09	ARO DA RODA (1,85X21)	01	
06	34Y-25104-00	RAIO CONJ.	01	
07	94108-218L0-09	PNEU (MT 60 80/90-21 48T)	01	} PIRELLI
08	94227-21848-09	CAMARA DE AR (MA - 21)	01	} PIRELLI
09	94325-21117-09	CINTO	01	
10	90387-158C9-09	ESPAÇADOR	01	
11	2TY-F5118-00	PROTETOR DE POEIRA	01	
12	2TW-F5181-01	EIXO DA RODA DIANTEIRA	01	
13	90201-15W32-09	ARRUELA TRAVA	02	
14	90171-14W01-09	PORCA CASTELO	01	
15	91402-30028-09	CONTRA PINO	01	
16	4AN-F5190-02	ENGREN. VELOCÍMETRO C.J.	01	

OBS. PEDIDOS DE PNEU E
CAMARA DE AR DEVEM
SER FEITOS PARA O FOR-
NECEDOR PIRELLI



FIG. 29 - DISCO E PINÇA DO FREIO

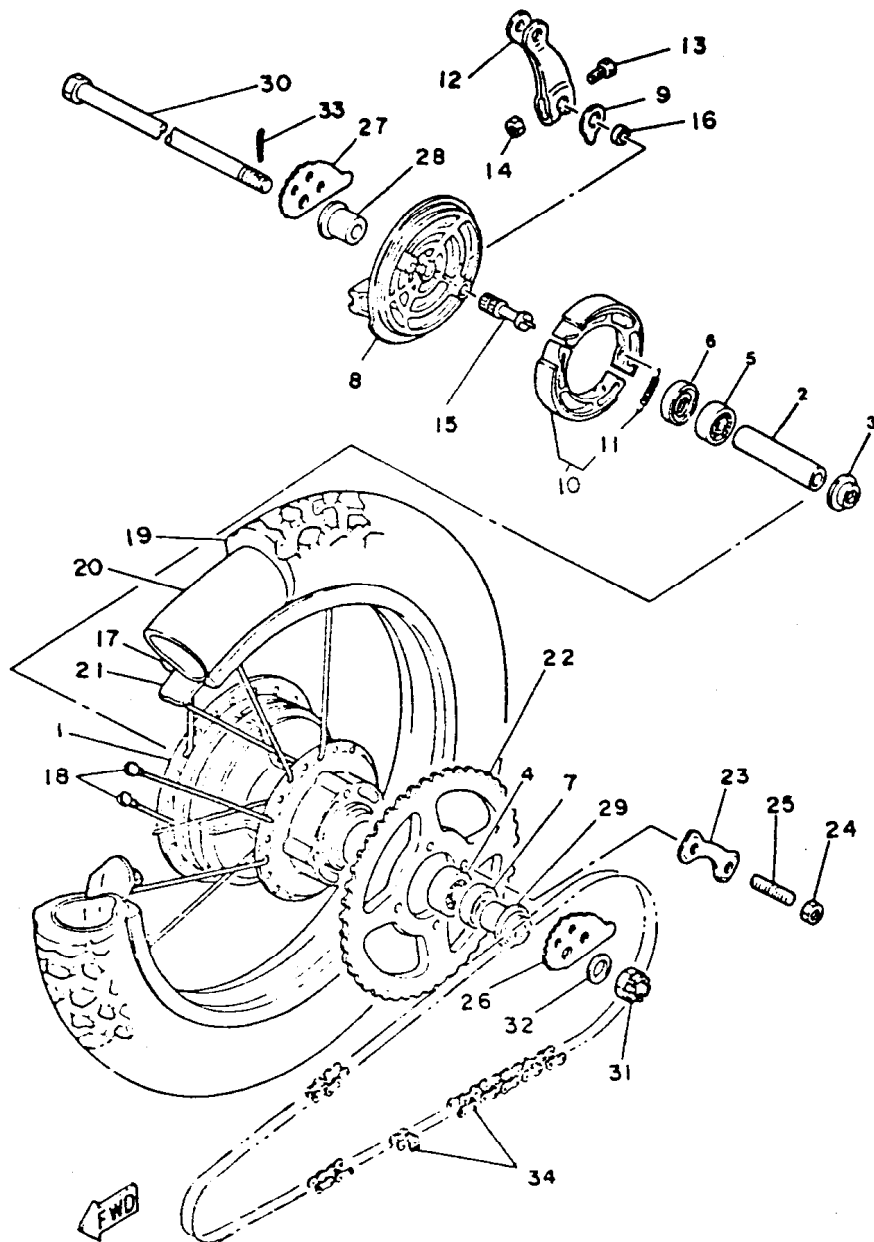


REF.No.	CÓDIGO	DISCRIMINAÇÃO	QT.	OBS.
29- 01	4JG-2582T-00	DISCO FREIO DIANTEIRO	01	
02	90109-06823-09	PARAFUSO	06	
03	1RH-2580T-01	PINÇA DO FREIO CONJ.	01	
04	34X-W0057-00	• PISTÃO PINÇA DO FREIO	01	
05	34X-W0047-00	• KIT RETENTOR DA PINÇA	01	
06	5R2-25937-00	• AMORTIZADOR	01	
07	34X-25937-00	• AMORTIZADOR	01	
08	51L-W0048-00	• KIT REPARO DO FREIO	01	
09	34X-W0046-02	• KIT PASTILHA DE FREIO	01	
10	2GV-25926-00	• PARAFUSO	01	
11	34X-25845-00	• TAMPA	01	
12	90105-10W04-09	PARAFUSO	01	
13	4AN-F5715-00	PROTETOR DE DISCO BR	01	
14	98906-06016-09	PARAFUSO	02	
15	90201-062A8-09	ARRUELA	02	
16	34X-25919-00	• SUPORTE DA PASTILHA	02	



34Y300-4282

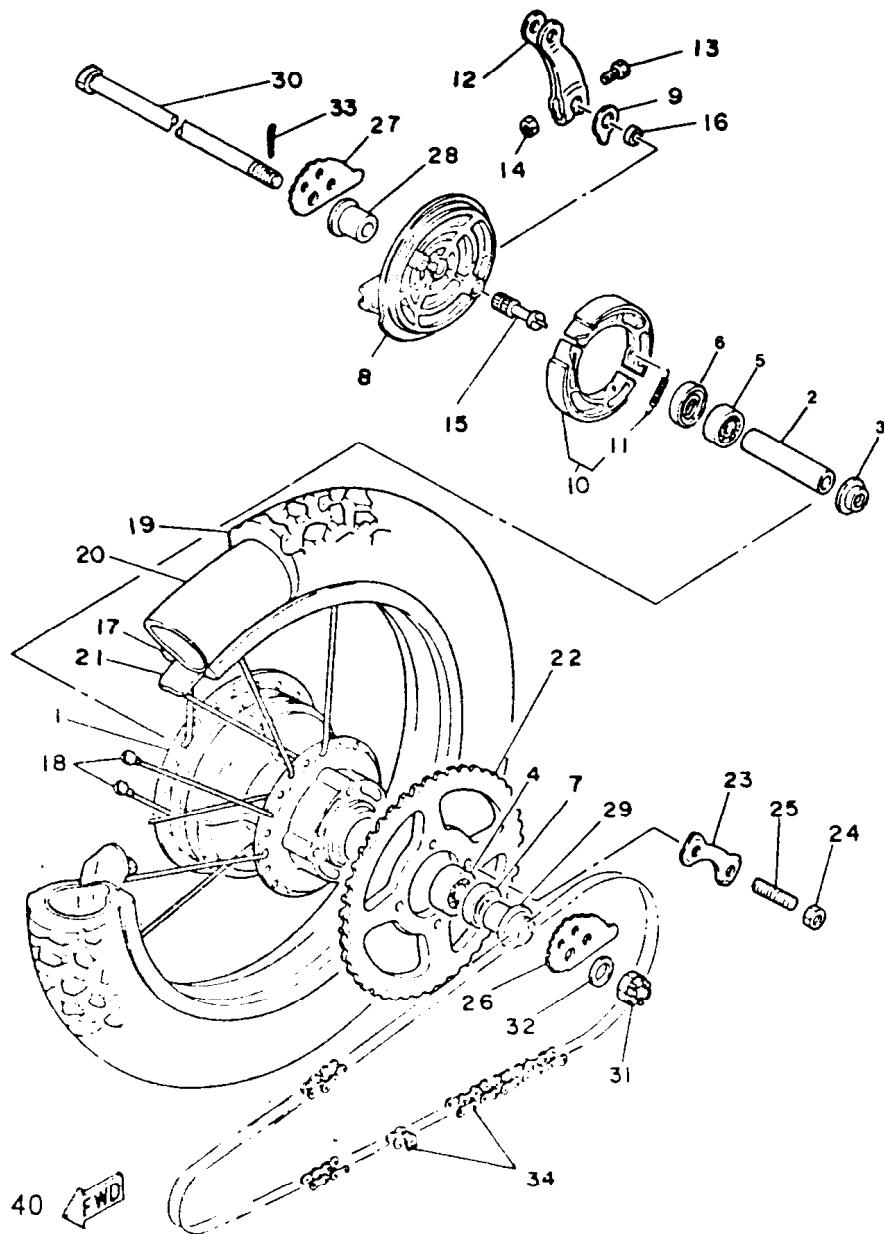
FIG. 30 - RODA TRASEIRA



4ANI280-2290

REF.No.	CÓDIGO	DISCRIMINAÇÃO	QT.	OBS.
30 - 01	4AN-F5311-00	CUBO TRASEIRO	01	
02	5L9-F5317-00	ESPAÇADOR	01	
03	1YH-F5115-00	FLANGE	01	
04	93306-30203-09	ROLAMENTO	01	
05	93306-20205-09	ROLAMENTO	01	
06	93104-22018-09	RETENTOR	01	
07	93106-26005-09	RETENTOR	01	
08	4AN-F5321-00	PRATO, SAPATA DE FREIO	01	
09	3Y6-2533A-01	PLACA INDICATIVA	01	
10	3KG-W2534-00	SAPATA DE FREIO CONJ.	02	
11	90506-16447	MOLA DE TENSÃO	02	
12	10V-25355-00	ALAVANCA, EIXO CAMES	01	
13	90101-06W00-09	PARAFUSO	01	
14	95302-06600-09	PORCA	01	
15	248-25351-10	EIXO CAMES	01	
16	4AN-F5359-00	VEDAÇÃO	01	
17	94421-18W04-09	ARO DA RODA (2,15 X 18)	01	
18	33G-25304-00	RAIO TRASEIRO CONJ.	01	
19	94111-188L1-09	PNEU (MT 60 110/80 -18 58T)	01	} PIRELLI
20	94211-18850-09	CAMARA DE AR (MB 18)	01	} PIRELLI
21	94325-18801-09	CINTO DO ARO	01	
22	4AN-F5441-00	COROA	01	
23	5L9-F5412-01	ARRUELA, DUPLA FIXAÇÃO	03	
24	90170-10W01-09	PORCA	06	
25	90116-10W07-09	PRISIONEIRO	06	

FIG. 30 - RODA TRASEIRA

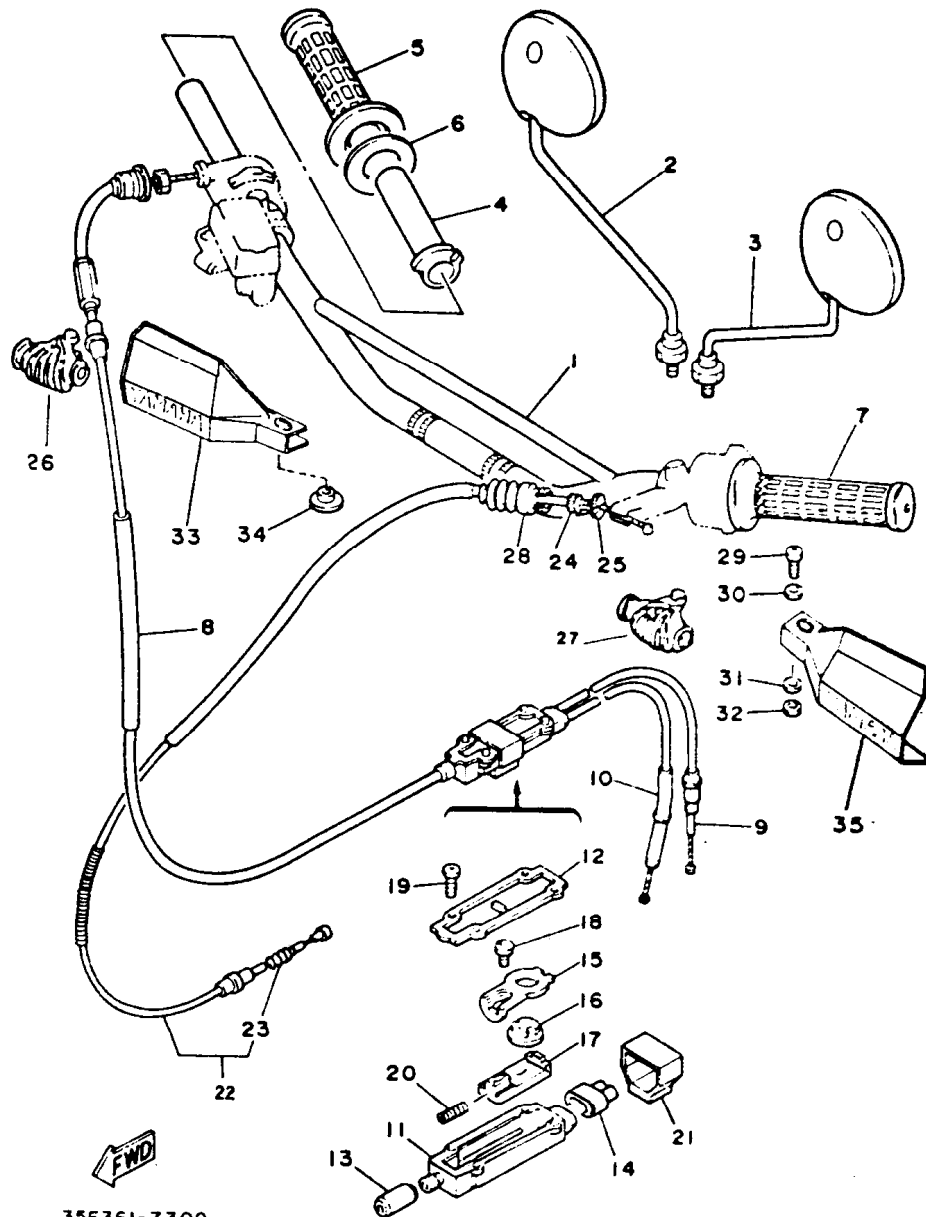


4ANI280-2290

REF.No.	CÓDIGO	DISCRIMINAÇÃO	QT.	OBS.
30 - 26	5L9-F5388-00	ESTICADOR, CORRENTE L.E	01	
27	5L9-F5389-00	ESTICADOR, CORRENTE L.D	01	
28	90387-158C5-09	ESPAÇADOR	01	
29	4AN-F5383-00	ESPAÇADOR	01	
30	4AN-F5381-00	EIXO DA RODA TRASEIRA	01	
31	90171-14W01-09	PORCA CASTELO	01	
32	90201-15W32-09	ARRUELA PLANA	01	
33	91402-30028-09	CONTRA PINO	01	
34	94581-51100	CORRENTE, TRANSMISSÃO SEMEMENDA	01	{DAIDO

NOTA : PEDIDOS DE CORRENTE DE TRANSMISSÃO DEVEM SER FEITOS DIRETAMENTE PARA O FORNECEDOR DAIDO

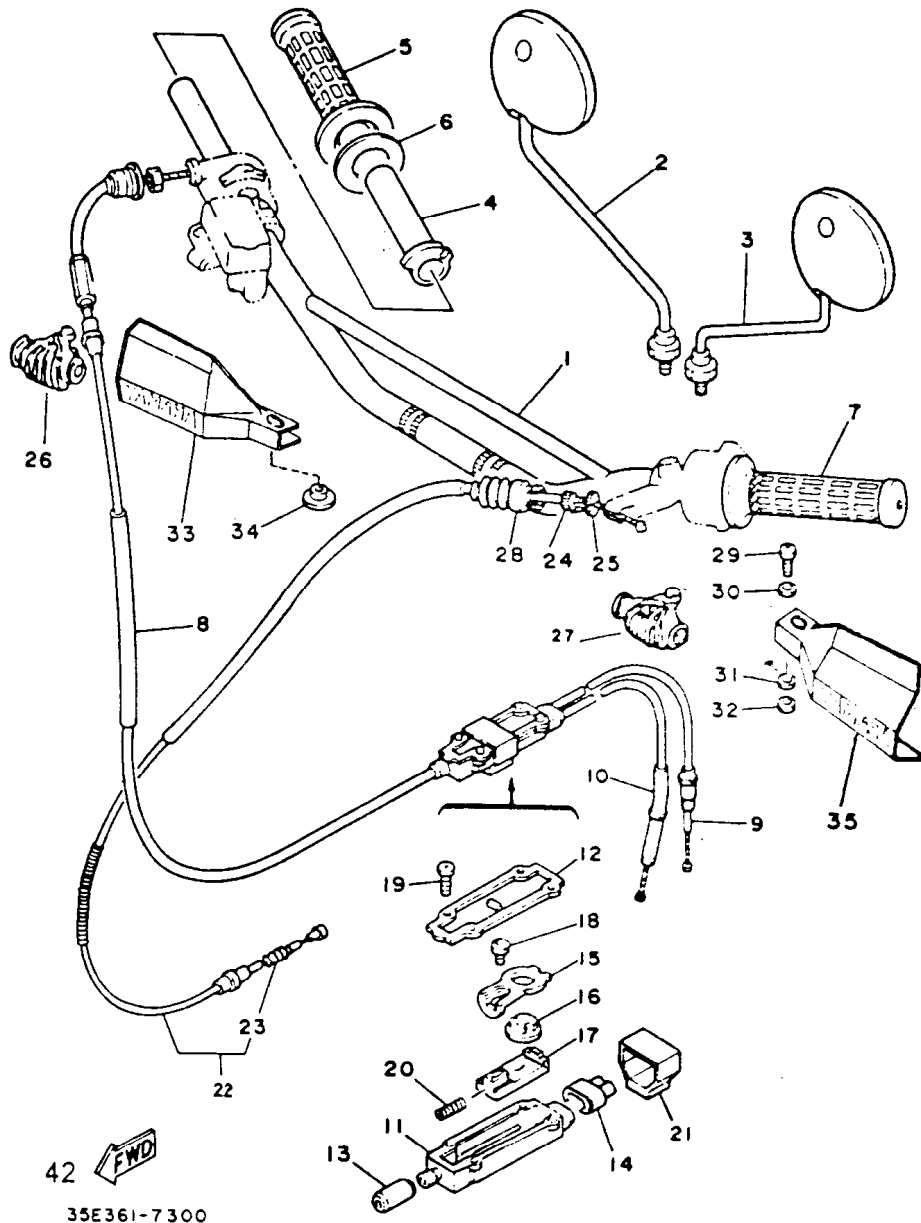
FIG. 31 - GUIDÃO E CABOS



35E361-7300

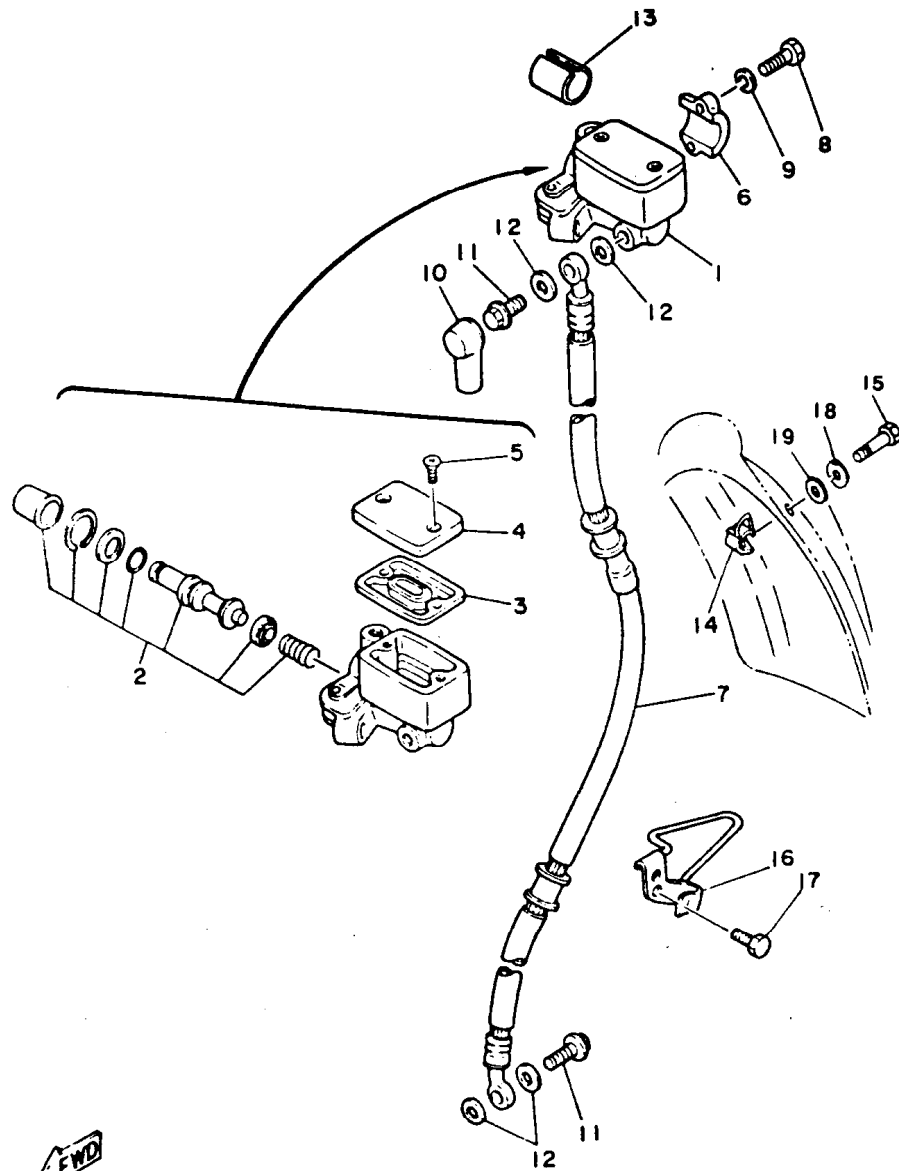
REF.No.	CÓDIGO	DISCRIMINAÇÃO	QT.	OBS.
31- 01	4AN-F6111-00	GUIDÃO	01	
02	55V-26280-00	ESPELHO RETROVISOR L.E	01	
03	55V-26290-00	ESPELHO RETROVISOR L.D	01	
04	5L9-F6243-00	TUBO GUIA DA MANOPLA	01	
05	5L9-F6242-01	MANOPLA L.D	01	
06	5L9-F6249-00	ARRUELA	01	
07	5L9-F6241-01	MANOPLA L.E	01	
08	34X-26311-01	CABO, ACELERADOR No. 1	01	
09	34X-26312-00	CABO, ACELERADOR No. 2	01	
10	34X-26321-00	CABO, BOMBA DE ÓLEO	01	
11	3J0-26261-00	CILINDRO DO CABO	01	
12	3J0-26262-00	CAPA DO CILINDRO	01	
13	360-26266-00	CONECTOR CILINDRO, CABO	01	
14	34X-26272-00	CAPA, CILINDRO DO CABO	01	
15	2T5-26274-00	GUIA DO CABO	01	
16	2T5-26273-00	FIXADOR DO CABO	01	
17	2T5-26244-00	PROTETOR DO FIXADOR	01	
18	2T5-26267-00	PARAFUSO	01	
19	90167-03004	PARAFUSO	04	
20	90501-05512	MOLA	01	
21	3J0-26393-00	FIXADOR DO CABO	01	
22	4AN-F6335-00	CABO DA EMBREAGEM	01	
23	363-26342-00	PROTETOR DO CABO	01	
24	90123-08046	PARAFUSO, AJUSTE CABO	01	
25	90179-08W04-09	PORCA	01	

FIG. 31 - GUIDÃO E CABOS



REF.No.	CÓDIGO	DISCRIMINAÇÃO	QT.	OBS.
31-	26	1T5-26372-00	CAPA DO CABO L.D	01
	27	1E6-26372-00	CAPA DO CABO L.E	01
	28	1E6-26342-00	PROTETOR DO CABO	01
	29	98502-06035-09	PARAFUSO	01
	30	92902-06600-09	ARRUELA LISA	02
	31	92902-06600-09	ARRUELA LISA	02
	32	95302-06600-09	PORCA	01
	33	2TY-F6142-31	PROTETOR, MANETE L.D BR	01
	34	90387-06W05-09	ESPAÇADOR	01
	35	2TY-F6141-30	PROTETOR, MANETE L.E BR	01

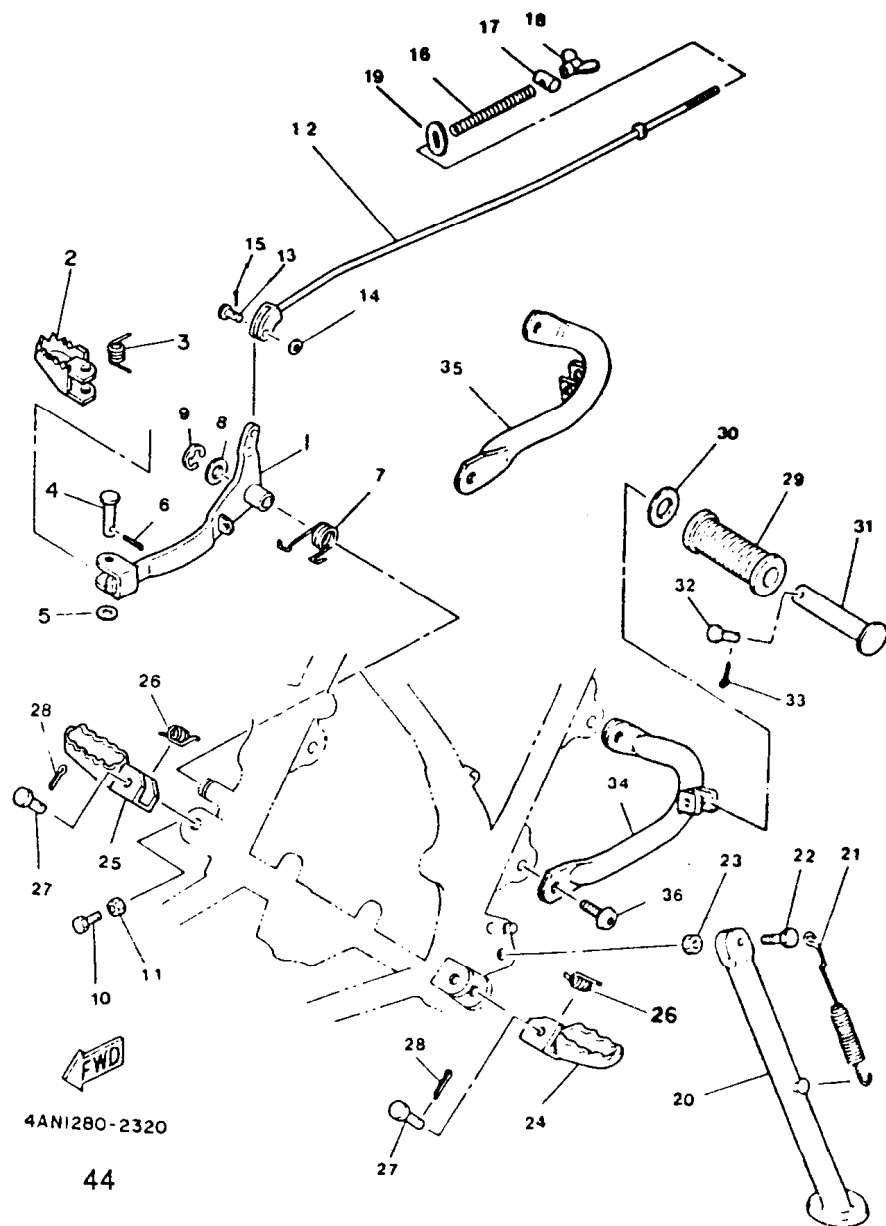
FIG. 32 - CILINDRO MESTRE



REF.No.	CÓDIGO	DISCRIMINAÇÃO	QT.	OBS.
32- 01	39F-25870-00	CILINDROMESTRE CONJ.	01	
02	56A-W0041-00	KIT CILINDROMESTRE	01	
03	4L0-25854-00	DIAFRAGMA	01	
04	4H7-25852-00	TAMPA	01	
05	98706-04012	PARAFUSO	02	
06	4L0-25867-00	SUORTE	01	
07	4AN-F5872-01	MANGUEIRA DO FREIO	01	
08	97326-06025-09	PARAFUSO	02	
09	92906-06100-09	ARRUELA DE PRESSÃO	02	
10	3V9-F5862-00	PROTETOR, CIL. MESTRE	01	
11	90401-10034	PARAFUSO	02	
12	90201-10886-09	ARRUELA PLANA	04	
13	90560-22807-09	ESPAÇADOR	01	
14	4AN-F5875-00	FIXADOR DA MANGUEIRA	01	
15	90159-06084	PARAFUSO	01	
16	4AN-F3318-00	FIXADOR	01	
17	91316-06010-09	PARAFUSO	02	
18	92906-06100-09	ARRUELA DE PRESSÃO	01	
19	90201-06380-09	ARRUELA LISA	01	



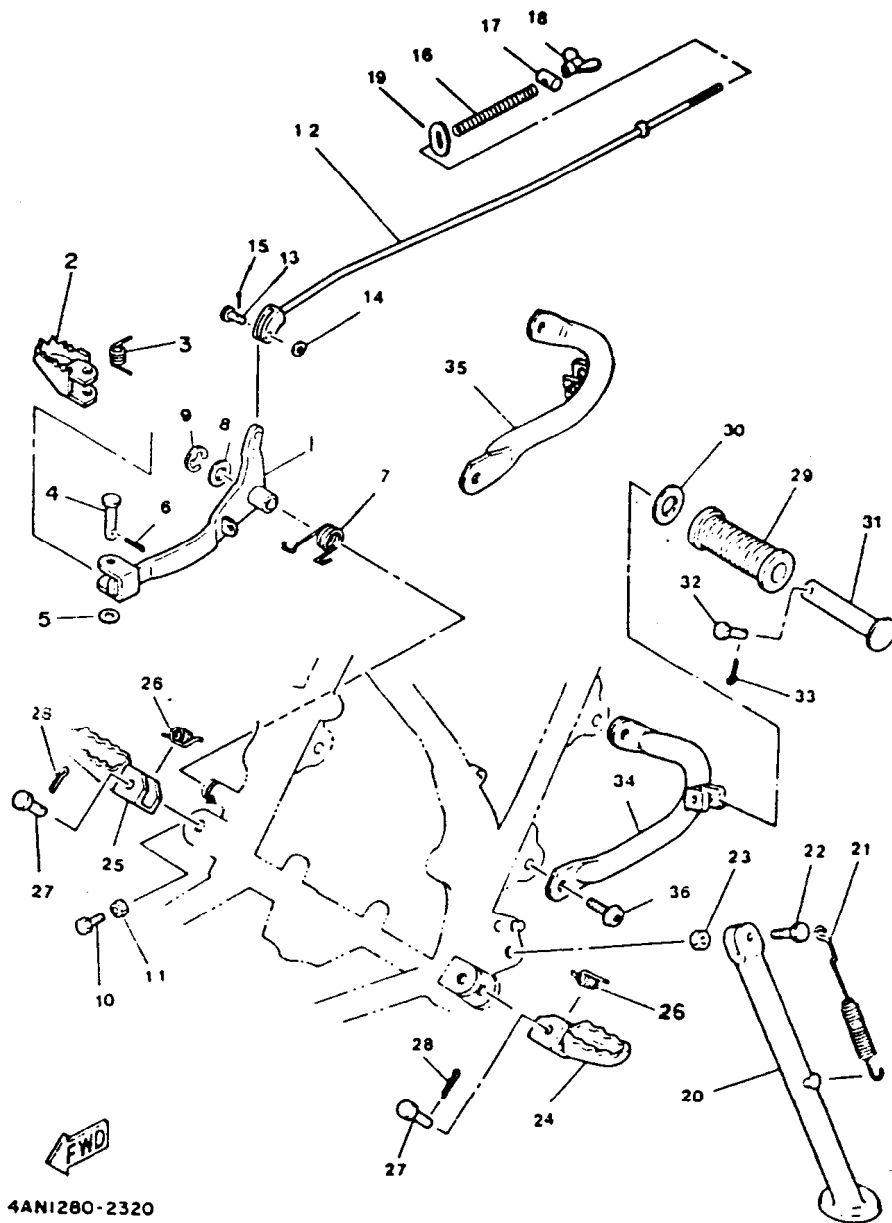
FIG. 33 - CAVALETE LATERAL, ESTRIBO DIANT.
E PEDAL DE FREIO



4AN1280-2320

REF.No.	CÓDIGO	DISCRIMINAÇÃO	QT.	OBS.
33 - 01	4AN-F7211-00	PEDAL DE FREIO	01	
02	2TY-F7242-00	PEDAL	01	
03	90508-14W01-09	MOLA DE TORSÃO	01	
04	91702-06022-09	PINO COM FURO	01	
05	92902-06200-09	ARRUELA PLANA	01	
06	91401-20020-09	CONTRA PINO	01	
07	4AN-F7216-00	MOLA DE RETORNO	01	
08	90201-12W25-09	ARRUELA LISA	01	
09	93430-10W02-09	ANEL TRAVA	01	
10	97306-06020-09	PARAFUSO	01	
11	95306-06700-09	PORCA	01	
12	4AN-F7231-00	VARETA DO FREIO	01	
13	90240-06W00-09	PINO	01	
14	92902-06200-09	ARRUELA PLANA	02	
15	91402-20012-09	CONTRA PINO	01	
16	90501-10W00-09	MOLA	01	
17	90249-12W00-09	PINO	01	
18	90175-06013-09	PORCA	01	
19	92902-06200-09	ARRUELA PLANA	01	
20	4AN-F7311-02	CAVALETE LATERAL	01	
21	90507-29W00-09	MOLA DE TRAÇÃO	01	
22	90109-10590-09	PARAFUSO	01	
23	90185-10W03-09	PORCA	01	
24	4AN-F7411-00	ESTRIBO DIANTEIRO L.E	01	
25	4AN-F7421-00	ESTRIBO DIANTEIRO L.D	01	

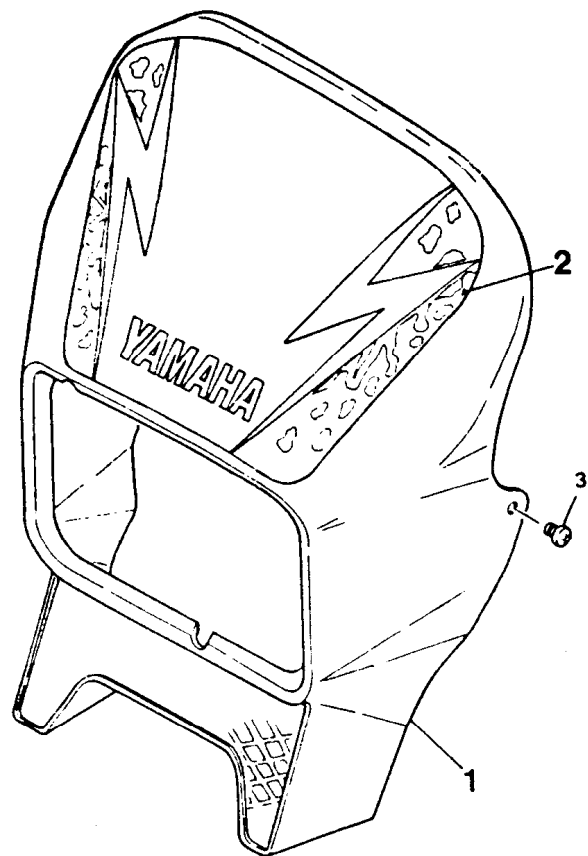
FIG. 33 - CAVALETE LATERAL, ESTRIBO DIANT.
E PEDAL DE FREIO



4AN1280-2320

REF.No.	CÓDIGO	DISCRIMINAÇÃO	QT.	OBS.
33 - 26	90508-20023-09	MOLA DE TORSÃO	02	
27	91702-08039-09	PINO	02	
28	91402-25012-09	CONTRAPINO	02	
29	503-F7433-01	CAPA ESTRIBO TRASEIRO	02	
30	90201-20W35-09	ARRUELA LISA	02	
31	503-F7431-01	ESTRIBO TRASEIRO	02	
32	90255-06W00-09	PINO COM FURO	02	
33	91402-16012-09	CONTRAPINO	02	
34	4AN-F7432-00-P0	SUPORE, ESTR. TRAS. L.E DEEP VIOLET SOLID 1	01	
35	4AN-F7442-00-P0	SUPORE, ESTR. TRAS. L.D DEEP VIOLET SOLID 1	01	
36	90109-08W06-09	PARAFUSO	02	

FIG. 34 - CARENAGEM

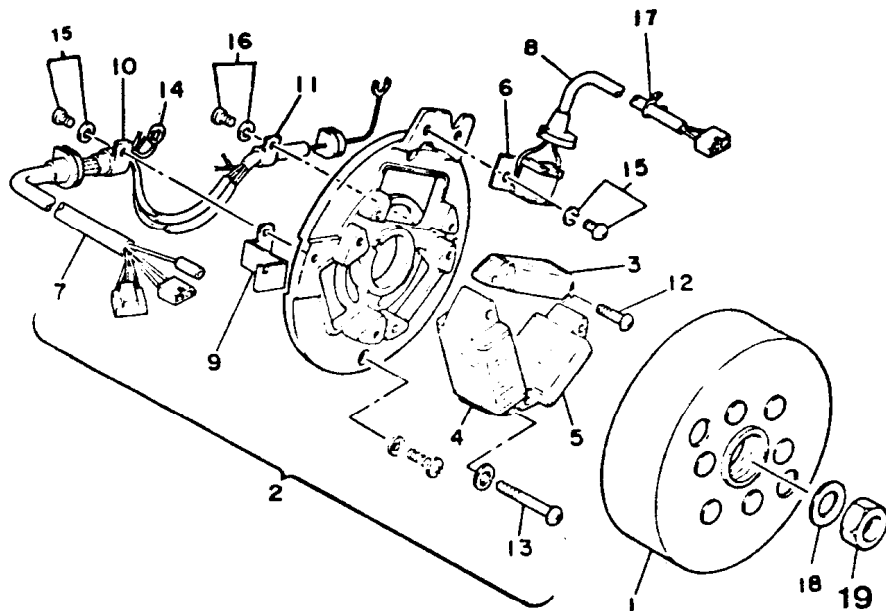


REF.No.	CÓDIGO	DISCRIMINAÇÃO	QT.	OBS.
34- 01	4LR-F8350-00	CARENAGEM CONJ.	01	BR
02	4LR-F8368-00	• GRÁFICO CAREN. BR	01	
03	98902-06010-09	PARAFUSO	02	



4AN1280-2330

FIG. 35 - CONJUNTO DO MAGNETO

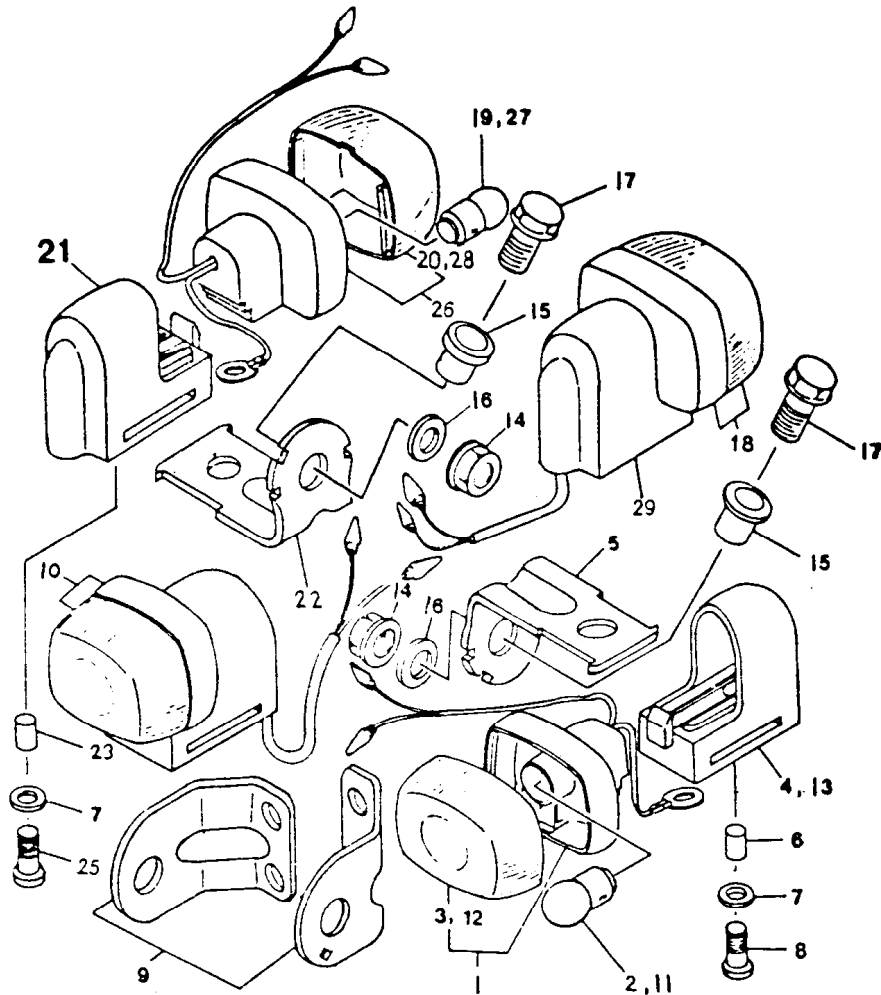


REF.No.	CÓDIGO	DISCRIMINAÇÃO	QT.	OBS.
35 - 01	34X-85550-M1	ROTOR MAGNETO	01	
02	34Y-85560-M0	• BASE MAGNETO CONJ.	01	
03	34Y-85520-M1	• BOBINA DE CARGA	01	
04	4BN-81313-00	• BOBINA DE LUZ 1	01	
05	4BN-81314-00	• BOBINA DE LUZ 2	01	
06	34X-85595-M0	• BOBINA DE PULSO	01	
07	34Y-8131X-M0	• CHICOTE DO MAGNETO	01	
08	34X-8132Y-M0	• FIO DO COMANDO	01	
09	34X-81328-M1	• GRAMPO	01	
10	90461-05036	• GRAMPO	01	
11	34X-81528-M0	• GRAMPO	01	
12	98511-04016	• PARAFUSO	02	
13	90159-04104	• PARAFUSO C/ ARRUELA	04	
14	8R4-85568-M0	• TERMINAL TERRA	01	
15	97601-04108	• PARAFUSO C/ ARRUELA	03	
16	97601-04106	• PARAFUSO C/ ARRUELA	01	
17	90464-16801-09	• GRAMPO	01	
18	90201-123L6	ARRUELA PLANA	01	
19	90179-12323-09	PORCA	01	



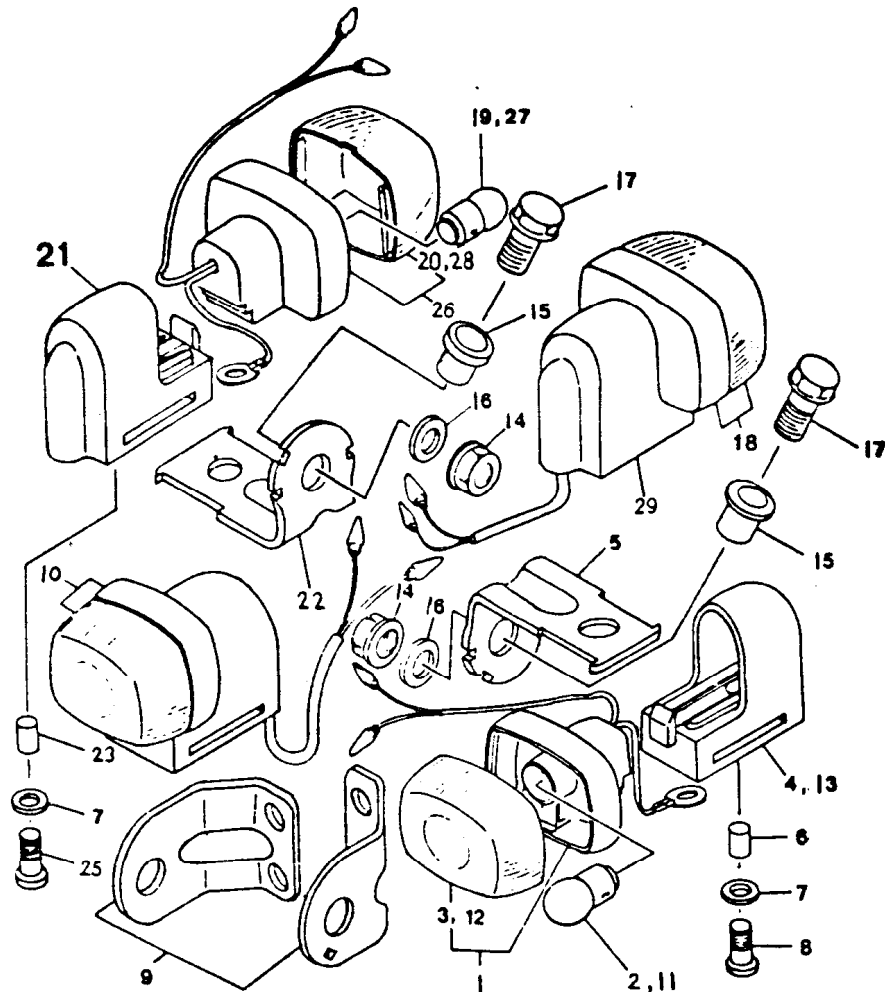
37F511-5340

FIG. 36 - SINALIZADORES (PISCA-PISCA)



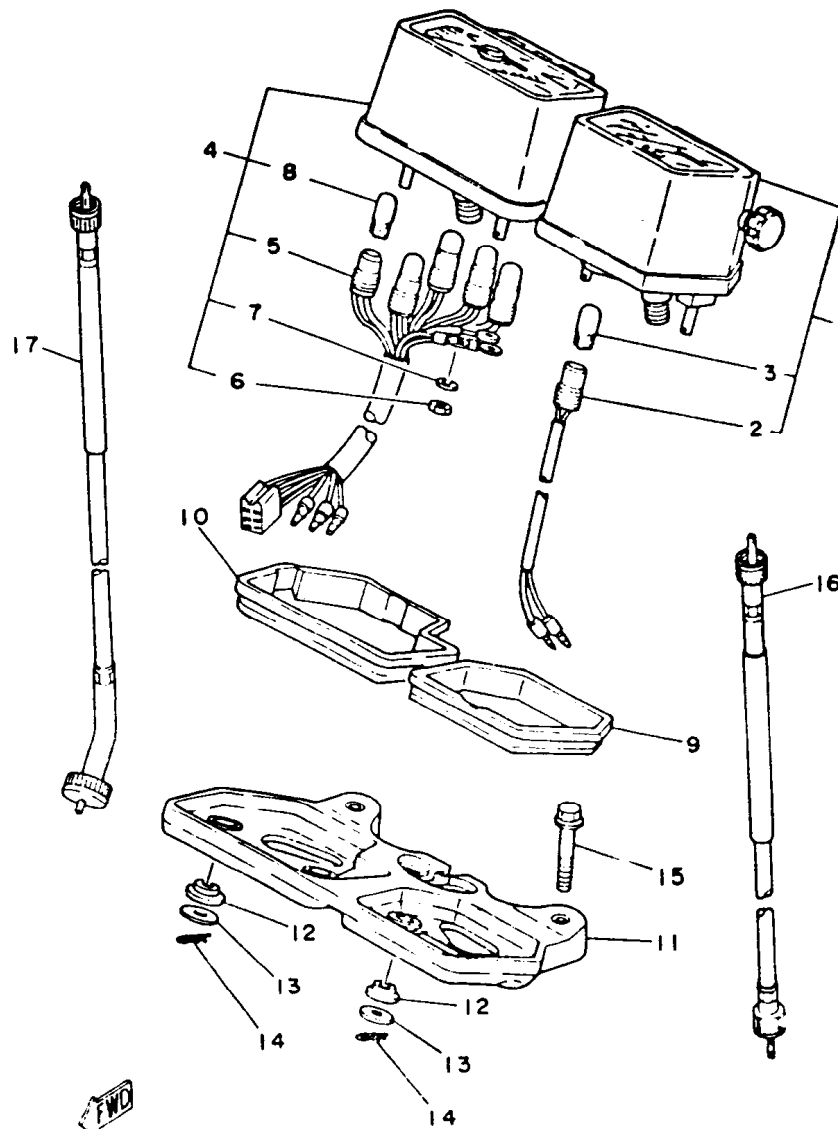
REF.No.	CÓDIGO	DISCRIMINAÇÃO	QT.	OBS.
36 - 01	3XP-83310-00	PISCA-PISCA DIANT. LE CJ.	01	
02	851-84744-00	• LÂMPADA PISCA (12V-21W)	01	
03	2T4-83312-00	• LENTE	01	
04	1KH-83321-00	CAPA AMORTIZADORA	01	
05	4LR-H3368-00	SUPORE DO PISCA LE/LD	02	
06	90387-05W22-09	ESPAÇADOR	02	
07	90201-05W39-09	ARRUELA LISA	02	
08	98506-05025-09	PARAFUSO	02	
09	4LR-H3318-00	SUPORE DIANT. PISCA	01	
10	3XP-83320-00	PISCA-PISCA DIANT. LD CJ.	01	
11	851-84744-00	• LÂMPADA PISCA (12V-21W)	01	
12	2T4-83312-00	• LENTE	01	
13	1KH-83321-00	CAPA AMORTIZADORA	01	
14	97506-08100-09	PORCA FIXADORA	04	
15	90387-08W24-09	ESPAÇADOR	04	
16	90201-08802-09	ARRUELA LISA	04	
17	95826-08016-09	PARAFUSO FLANGE	04	
18	3RW-83340-00	PISCA-PISCA TRAS. LE CJ.	01	
19	851-84744-00	• LÂMPADA PISCA (12V-21W)	01	
20	2T4-83312-00	• LENTE	01	
21	1KH-83321-00	CAPA AMORTIZADORA	01	
22	4LR-H3368-00	SUPORE DO PISCA LE/LD	02	
23	90387-05W22-09	ESPAÇADOR DE MONTAGEM	02	
24	90201-05W39-09	ARRUELA LISA	02	
25	98506-05025-09	PARAFUSO	02	

FIG. 36 - SINALIZADORES (PISCA-PISCA)



REF.No.	CÓDIGO	DISCRIMINAÇÃO	QT.	OBS.
36 - 26	4GY-83320-00	PISCA-PISCA TRAS. LD CJ.	01	
27	851-84744-00	• LÂMPADA PISCA (12V-21W)	01	
28	2T4-83312-00	• LENTE	01	
29	1KH-83321-00	CAPA AMORTIZADORA	01	

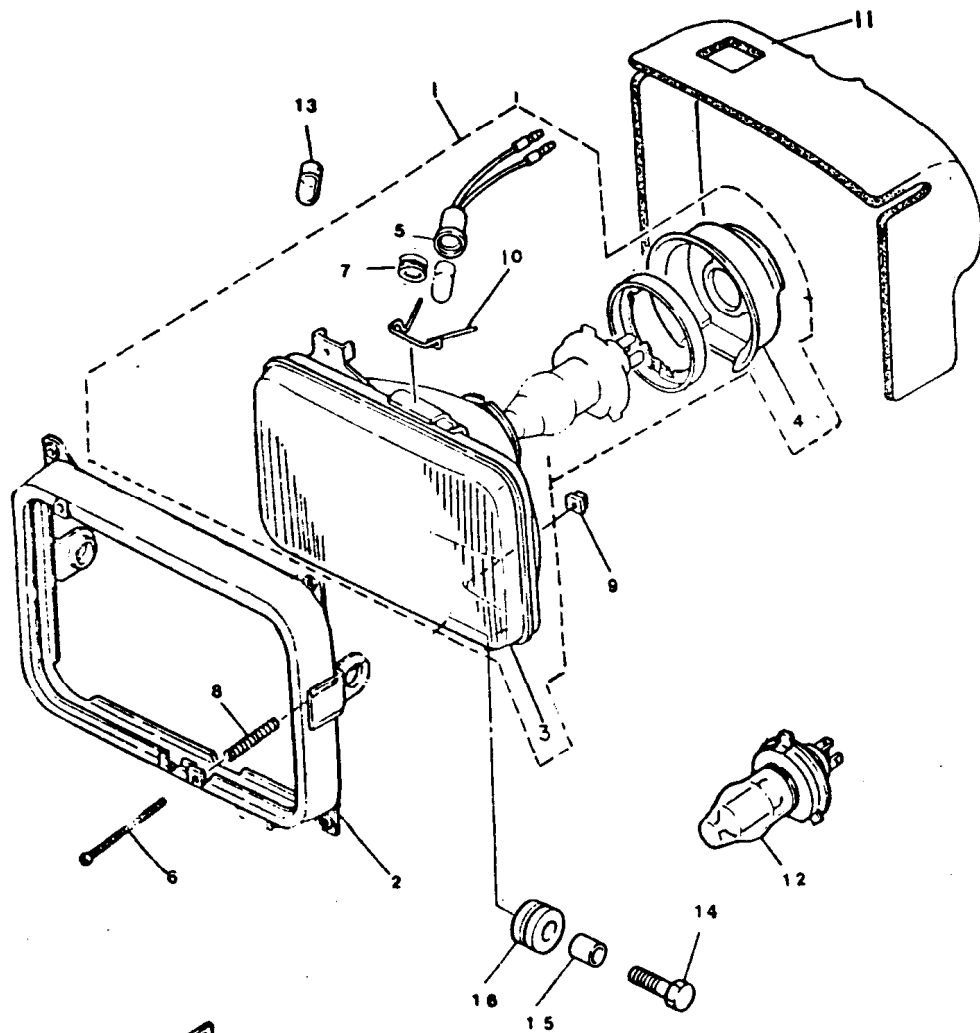
FIG. 37 - VELOCÍMETRO E TACÔMETRO



4AN1280-2360

REF.No.	CÓDIGO	DISCRIMINAÇÃO	QT.	OBS.
37 - 01	1ET-83570-F0	VELOCÍMETRO CONJ.	01	
02	5Y7-83520-50	• CHICOTE TACÔMETRO	01	
03	4G1-84744-00	• LÂMPADA (12V-5,4W)	01	
04	33G-83540-00	TACÔMETRO CONJ.	01	
05	17F-83520-00	• CHICOTE VELOCÍMETRO	01	
06	95301-03700	• PORCA	04	
07	92903-03100	• ARRUELA	01	
08	4G1-84744-00	• LÂMPADA (12V-5,4W)	01	
09	5Y1-83513-00	AMORTIZADOR	01	
10	17F-83541-00	AMORTIZADOR	01	
11	17F-83519-00	SUPORTE DO MEDIDOR	01	
12	1M1-83526-00	AMORTIZADOR	04	
13	90201-05033-09	ARRUELA LISA	04	
14	437-83525-00	CLIP	04	
15	95826-06040-09	PARAFUSO	02	
16	4AN-H3550-00	CABO DO VELOCÍMETRO	01	
17	4AN-H3560-00	CABO DO TACÔMETRO	01	

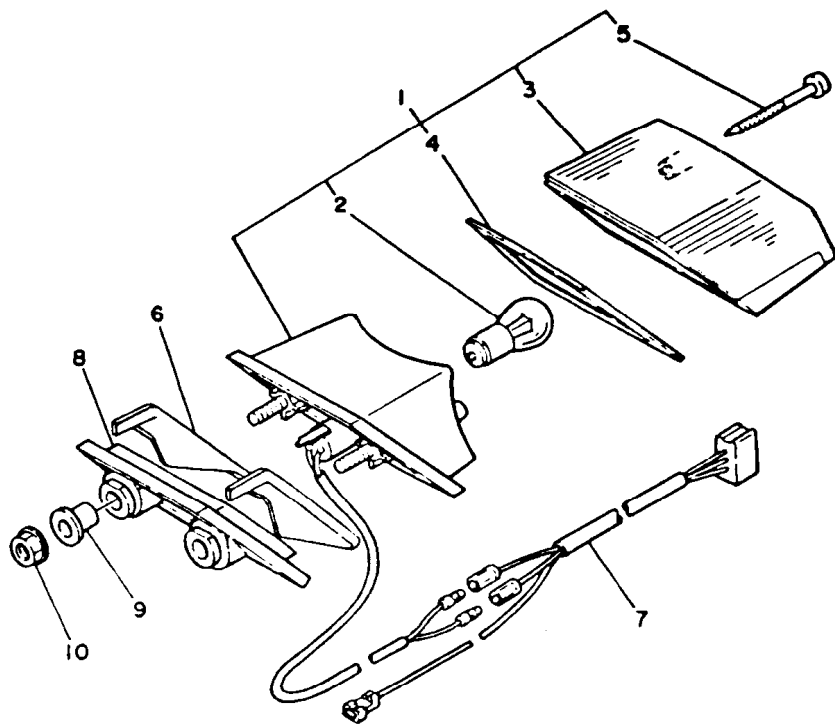
FIG. 38 - FAROL DIANTEIRO



43F300-6340

REF.No.	CÓDIGO	DISCRIMINAÇÃO	QT.	OBS.
38 - 01	4AN-H4310-00	FAROL COMPLETO	01	
02	2TY-H4115-01	• ARO DO FAROL	01	
03	2TY-H4320-01	• LENTE DO FAROL	01	
04	1YH-H4397-01	• CAPA DO SOQUETE	01	
05	1YH-H4350-01	• SOQUETE LÂMPADA C.J.	01	
06	2TY-H4131-01	• PARAFUSO REGULAGEM	02	
07	1YH-H432G-00	• ILHO DA LANTERNA	01	
08	2TY-H4132-00	• MOLADE REGULAGEM	02	
09	2TY-H4134-00	• PORCADE REGULAGEM	02	
10	2TY-H4124-01	• MOLA	01	
11	2TY-H4196-00	• TAMPA ADESIVA	01	
12	4AN-H4314-00	LÂMPADA FAROL (12W 35W)	01	
13	1YH-H4347-00	LÂMPADA PILOTO (12V 4W)	01	
14	97302-06025-09	PARAFUSO	02	
15	90387-06W04-09	ESPACADOR	02	
16	90480-14023-09	ILHO	02	

FIG. 39 - LANTERNA TRASEIRA

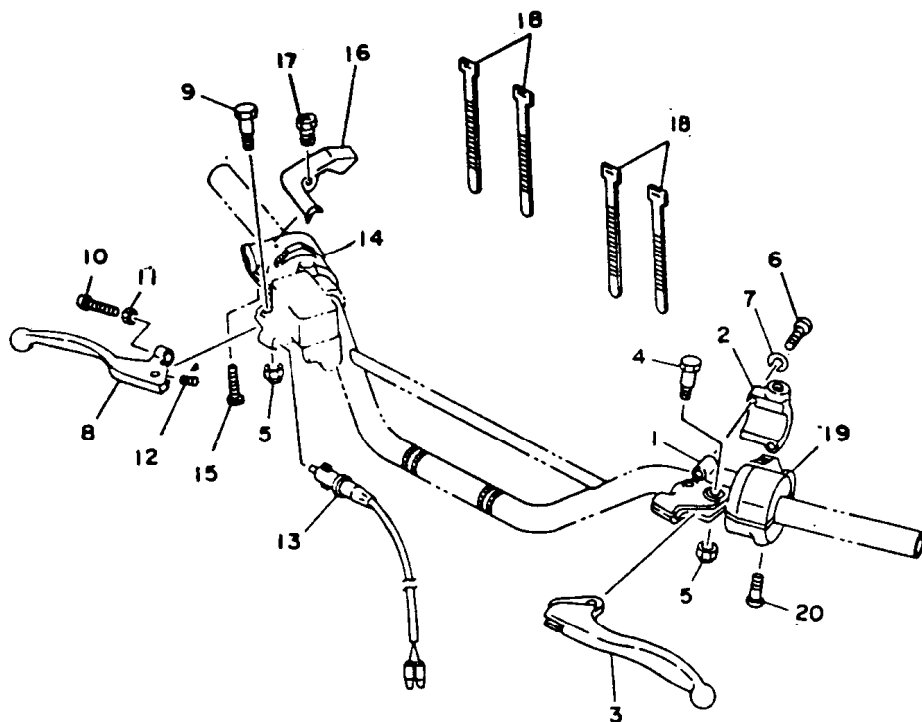


REF.No.	CÓDIGO	DISCRIMINAÇÃO	QT.	OBS.
39 - 01	34X-84710-00	LANTERNA TRAS. COMPL.	01	
02	31L-84714-00	• LÂMPADA (12V-21/5W)	01	
03	34Y-84721-E0	• LENTE	01	
04	34X-84723-E0	• GAXETA	01	
05	97701-40530	• PARAFUSO	02	
06	34X-84716-00	TAMPA	01	
07	4AN-H4517-00	CHICOTE	01	
08	34X-84527-00	AMORTIZADOR	01	
09	90387-06W04-09	ESPAÇADOR	02	
10	95702-06100-09	PORCA U	02	



4AN1280-2380

FIG.40 - INTERRUPTOR DO GUIDÃO , MANETES

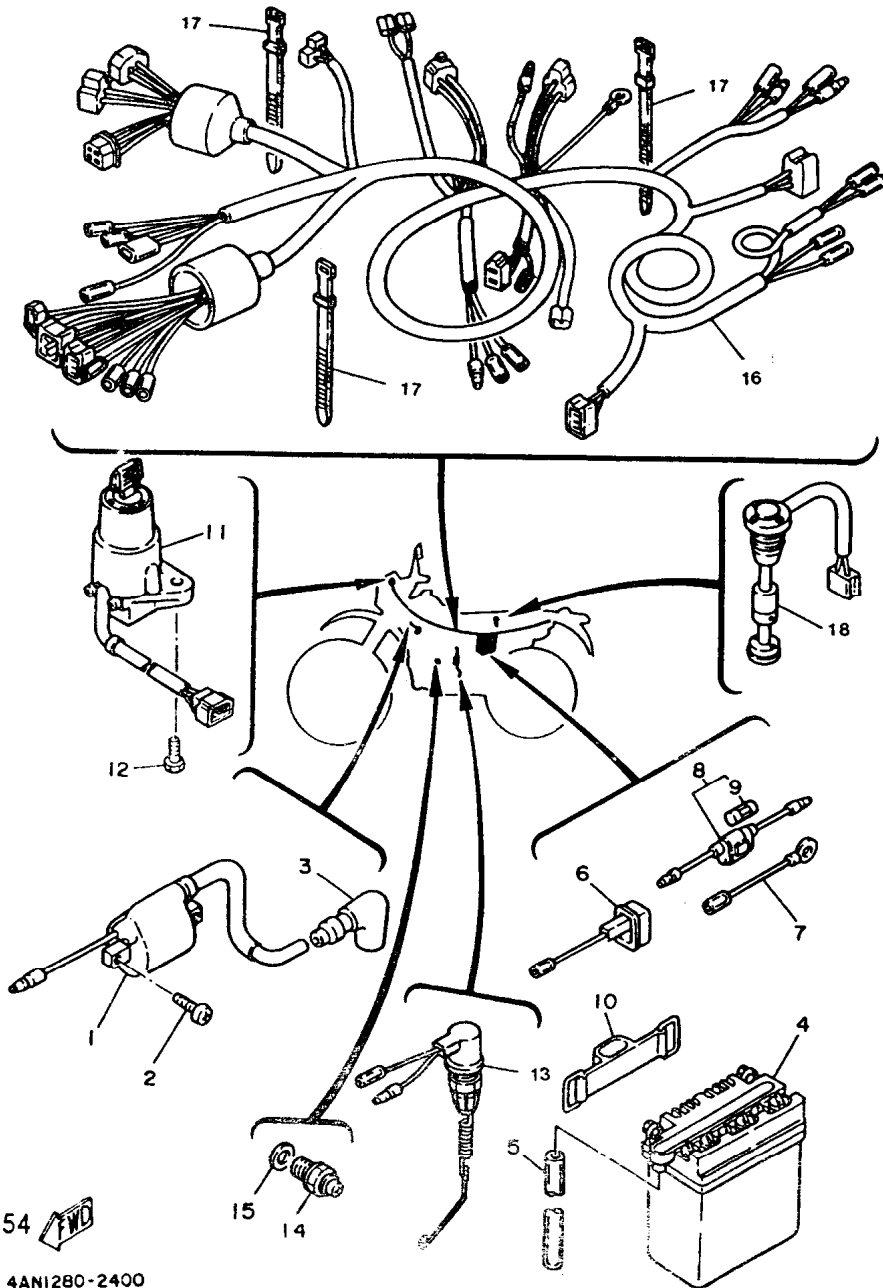


REF.No.	CÓDIGO	DISCRIMINAÇÃO	QT.	OBS.
40 - 01	2TY-H2911-00	SUORTE DA ALAVANCA	01	
02	2TY-H2915-01	SUORTE INFER. ALAV.	01	
03	4AN-H3912-00	MANETE LE	01	
04	4L9-H3945-01	PARAFUSO	01	
05	90185-06W00-09	PORCA "U"	02	
06	98506-05020-09	PARAFUSO	02	
07	92906-05100-09	ARRUELA DE PRESSÃO	02	
08	4AN-H3922-00	MANETE LD	01	
09	90109-06W03-09	PARAFUSO	01	
10	90154-06802-09	PARAFUSO	01	
11	90170-06010-09	PORCA SEXTAVADA	01	
12	90501-10312-09	MOLA	01	
13	2VG-H3980-00	INTERR. LUZ FREIO DIANT.	01	
14	4AN-H3976-10	INTERRUPTOR GUIDÃO 1	01	
15	98506-05020-09	PARAFUSO	02	
16	4AN-H3956-00	CAPA 1	01	
17	98906-04010-09	PARAFUSO	01	
18	5L9-H3936-00	BRAÇADEIRA DE CABO	04	
19	4AN-H3972-10	INTERRUPTOR GUIDÃO.4	01	
20	98506-05020-09	PARAFUSO	02	



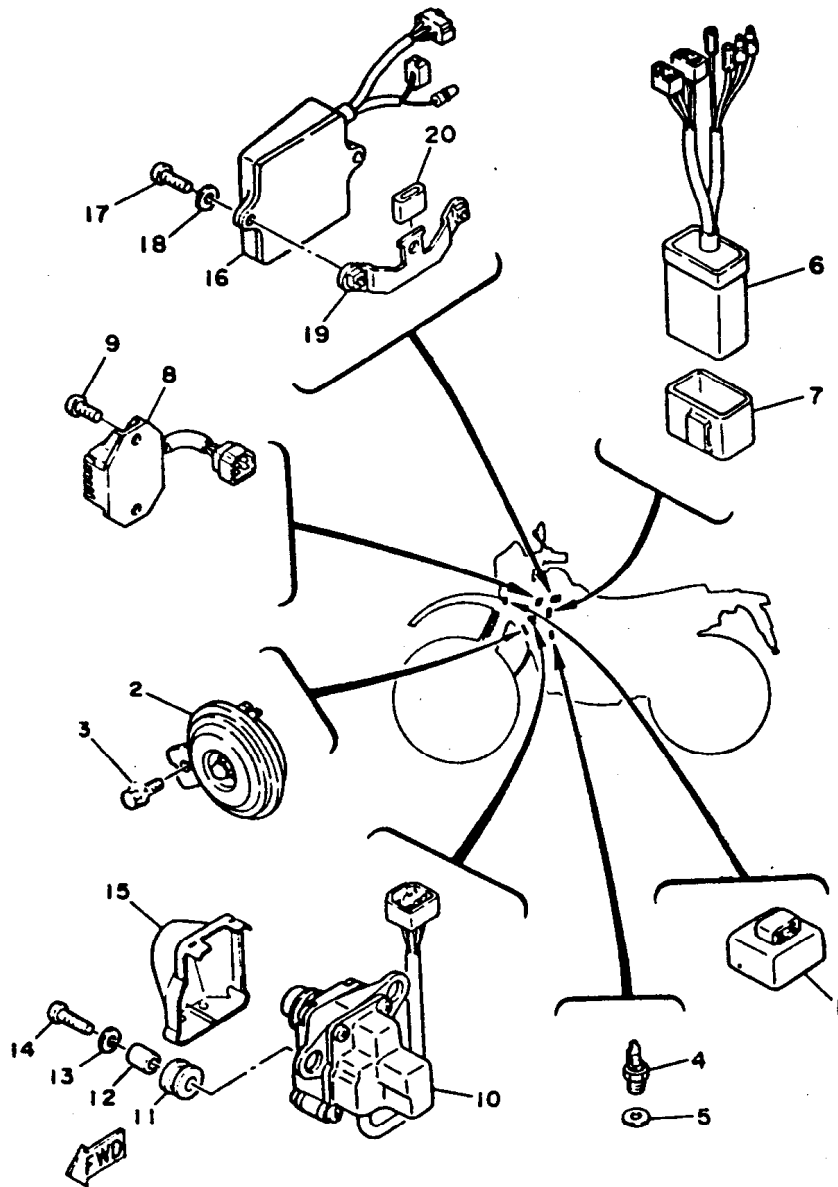
4AN1280-2390

FIG. 41 - SISTEMA ELÉTRICO 1



REF.No.	CÓDIGO	DISCRIMINAÇÃO	QT.	OBS.
41 - 01	34X-82310-M0	BOBINA DE IGNIÇÃO	01	
02	98502-06015-09	PARAFUSO	02	
03	2TV-82370-00	CAXIMBO	01	
04	4AN-H2100-00	BATERIA	01	
05	90445-08357-09	TUBO DE RESPIRO	01	
06	4AN-H2115-00	CABO 1	01	
07	4AN-H2116-00	CABO 2	01	
08	4AN-H2150-00	CAIXA DO FUSÍVEL	01	
09	116-82151-00	FUSÍVEL	01	
10	4AN-H2131-11	CINTO DA BATERIA	01	
11	5R2-82501-01	CHAVE DE IGNIÇÃO	01	
12	97302-06016-09	PARAFUSO	02	
13	4AN-H2530-00	INTERRUP. FREIO DIANT.	01	
14	502-H2540-00	INTERRUP.PONTO MORTO	01	
15	90430-09802-09	GAXETA	01	
16	4AN-H2590-20	CONJUNTO DO CHICOTE	01	
17	437-83936-11	BRAÇADEIRA DE CABO	03	
18	34X-85720-01	INDICADOR, NÍVEL ÓLEO	01	

FIG. 42 - SISTEMA ELÉTRICO 2



4AN1280-2410

REF.No.	CÓDIGO	DISCRIMINAÇÃO	QT.	OBS.
42- 01	35R-83350-20	RELÉ DO PISCA	01	
02	4LR-83371-00	BUZINA	01	
03	97506-06412-09	PARAFUSO C/ARRUELA	01	
04	10V-83591-00	TERMOSTATO	01	
05	90201-10886-09	GAXETA	01	
06	37F-85540-M1	C.D.I. CONJUNTO	01	
07	4AN-H5546-00	CINTO	01	
08	34X-81960-90	RETIF. REGUL. VOLT. CJ.	01	
09	98502-06015-09	PARAFUSO	02	
10	34X-85820-01	SERVOMOTOR CONJ.	01	
11	90480-14023-09	ILHO	02	
12	90387-06299-09	ESPAÇADOR	02	
13	90201-06W07-09	ARRUELA PLANA	02	
14	98502-06025-09	PARAFUSO	02	
15	4AN-H5825-00	CAPA	01	
16	37F-85830-M1	UNIDADE CONTROLE CJ.	01	
17	98502-06015-09	PARAFUSO	02	
18	92902-06600-09	ARRUELA	02	
19	4AN-H5991-00	SUPORTE	01	
20	4AN-H3321-00	AMORTIZADOR	01	

**ÍNDICE
NUMÉRICO
DAS PEÇAS**

CÓDIGO	REF. N°	CÓDIGO	REF. N°	CÓDIGO	REF. N°	CÓDIGO	REF. N°
4AN - E131E - 00	01-09	4AN - E441F - 00	06-15	4AN - E5421 - 00	10-04	4AN - F1364 - 00	17-21
1YH - E132E - 00	01-22	4AN - E4410 - 00	06-12	4AN - E5451 - 00	10-06	4LR - F137A - 00	19-01
4AN - E133E - 00	01-23	4AN - E4411 - 00	06-14	4AN - E5455 - 00	10-02	4LR - F137B - 00	19-03
4AN - E1355 - 00	01-31	4AN - E4412 - 00	06-20	4AN - E5456 - 00	10-10	4LR - F137N - 00	19-02
1YH - E1633 - 00	02-11	4AN - E4421 - 00	06-13	4AN - E5484 - 00	03-17	4LR - F137P - 00	19-04
1YH - E1634 - 00	02-12	4AN - E443E - 00	06-25	4AN - E5611 - 00	11-16	23L - F1376 - 02	17-24
4AN - E2414 - 00	04-09	4AN - E4437 - 00	06-21	4AN - E5620 - 00	11-10	4AN - F1471 - 00	17-06
4AN - E2422 - 00	03-10	4AN - E4452 - 00	06-16	4AN - E5621 - 00	11-11	4AN - F148A - 00	17-12
4AN - E2426 - 00	03-07	4AN - E4453 - 00	06-17	4AN - E5651 - 00	11-07	4AN - F1485 - 00	17-11
4AN - E2428 - 00	03-11	4AN - E4457 - 00	06-22	5L9 - E6356 - 00	12-17	4AN - F151T - 00	18-12
4AN - E2450 - 00	03-01	4AN - E4458 - 00	06-19	4AN - E6357 - 00	12-21	4AN - F151U - 00	18-13
4LR - E2464 - 00	04-15	3VC - E4613 - 00	08-06	4AN - E7121 - 00	13-05	4AN - F1511 - 00	18-01
4LR - E2465 - 00	04-24	4AN - E4718 - 00	08-02	4AN - E7456 - 00	13-26	4AN - F1511 - 10	18-01
4LR - E2481 - 00	04-11	5L9 - E4746 - 00	08-16	4AN - E7471 - 01	13-28	4AN - F1611 - 00	18-04
4AN - E2482 - 00	04-12	4AN - E4753 - 00	08-15	4AN - E7818 - 00	14-07	4AN - F1611 - 10	18-04
502 - E3116 - 00	05-15	4AN - E4771 - 00	08-09	4AN - E7841 - 00	14-03	4AN - F1639 - 00	18-09
2H3 - E3133 - 00	05-22	4AN - E5111 - 00	09-01	4AN - E7861 - 00	14-01	4AN - F1685 - 00	18-07
4AN - E3174 - 00	05-28	4AN - E5121 - 00	09-02	4AN - E8111 - 00	16-03	4AN - F1691 - 00	18-08
4AN - E3175 - 01	05-13	4AN - E5128 - 00	09-08	4AN - E8140 - 00	15-09	4LR - F1710 - 00	20-01
2H3 - E3176 - 00	05-18	4AN - E5363 - 00	10-13	5L9 - E8177 - 00	15-11	4LR - F172A - 00	19-07
4AN - E3416 - 01	05-26	2H3 - E5371 - 00	09-14	4AN - E8531 - 00	15-17	4LR - F172F - 00	19-08
4AN - E3581 - 00	06-06	4AN - E5411 - 00	10-01	4AN - E8535 - 00	15-18	4LR - F172K - 00	19-11
4AN - E3621 - 00	06-29	4AN - E5416 - 00	10-09	4LR - F1110 - 00 - P0	17-01	4LR - F1720 - 00	20-03

CÓDIGO	REF. N°	CÓDIGO	REF. N°	CÓDIGO	REF. N°	CÓDIGO	REF. N°
4LR - F173E - 00	20-02	4AN - F217F - 00	22-33	4AN - F3435 - 00	24-07	4AN - F4830 - 00	27-06
4LR - F173F - 00	20-04	2TY - F2178 - 00	17-13	4AN - F3441 - 00	24-10	4AN - F5111 - 00	28-01
4AN - F173X - 00	20-18	4LR - F218A - 00	22-51	2TY - F3445 - 00	24-17	5L9 - F5115 - 00	30-03
4AN - F174A - 00	20-14	4LR - F218A - 10	22-51	4LR - F4110 - 00	26-01	2TY - F5118 - 00	28-11
4AN - F1745 - 00	21-04	2TY - F2184 - 00	17-14	2TY - F4181 - 00	17-10	2TW - F5181 - 01	28-12
4LR - F1745 - 00	21-13	4AN - F2189 - 00	22-32	2TY - F4181 - 00	20-05	4AN - F5190 - 02	28-14
4AN - F1751 - 00	21-01	4AN - F2210 - 10	23-01	4LR - F4182 - 00	26-02	4AN - F5311 - 00	30-01
4AN - F177A - 01	20-11	2TY - F2311 - 01	22-40	4LR - F4185 - 00	26-17	5L9 - F5317 - 00	30-02
4AN - F1771 - 00	21-03	4AN - F3102 - 30	25-01	4LR - F4186 - 00	26-18	4AN - F5321 - 00	30-08
4LR - F178A - 00	21-11	4AN - F3103 - 30	25-21	4LR - F4610 - 00	26-12	4AN - F5359 - 00	30-16
4LR - F1852 - 00	21-09	4AN - F3110 - 00	25-07	4LR - F4612 - 00	26-19	4AN - F5381 - 00	30-30
4LR - F1871 - 00	21-08	4AN - F3110 - 00	25-27	5L9 - F4724 - 00	27-04	4AN - F5383 - 00	30-29
4AN - F1875 - 00	21-06	4AN - F3166 - 00	25-14	4AN - F4728 - 00	27-14	5L9 - F5388 - 00	30-26
4LR - F1877 - 00	20-07	4AN - F3166 - 00	25-34	4AN - F4730 - 10	27-01	5L9 - F5389 - 00	30-27
4AN - F2110 - 00	21-01	4AN - F3174 - 00	24-16	4AN - F4731 - 10	27-02	5L9 - F5412 - 01	30-23
5L9 - F2127 - 00	22-05	2TW - F3191 - A0	25-42	4AN - F4738 - 00	27-09	4AN - F5441 - 00	30-22
5L9 - F2128 - 00	22-06	4AN - F331E - 00	25-48	4AN - F4741 - 00	27-05	4AN - F5715 - 10	29-13
4AN - F2128 - 00	22-15	4AN - F3317 - 00	24-12	4AN - F4741 - 10	27-03	3V9 - F5862 - 00	32-10
4AN - F2129 - 00	22-31	4AN - F3318 - 00	32-16	4AN - F4748 - 00	27-10	4AN - F5872 - 00	32-07
4AN - F2141 - 00	22-08	4AN - F3346 - 00	25-45	4AN - F4754 - 00	27-12	4AN - F5875 - 00	32-14
4AN - F2151 - 00	22-44	4AN - F3351 - 00	25-08	4AN - F4774 - 00	27-13	4AN - F6111 - 00	31-01
2TY - F2153 - 01	22-47	4AN - F3351 - 00	25-28	4AN - F4776 - 00	27-15	2TY - F6141 - 20	31-35
4AN - F217A - 00	22-12	4AN - F3416 - 00	24-05	4AN - F4784 - 00	27-19	2TY - F6142 - 31	31-33

CÓDIGO	REF. N°	CÓDIGO	REF. N°	CÓDIGO	REF. N°	CÓDIGO	REF. N°
5L9 - F6141 - 00	31-07	4AN - H2116 - 00	41-07	2VG - H3980 - 00	40-13	3KG - W2534 - 00	29-10
2TY - F6142 - 31	31-05	4AN - H2131 - 10	41-10	2TY - H4115 - 01	38-02	4AN - 11111 - 00	01-01
5L9 - F6243 - 00	31-04	4AN - H2150 - 00	41-08	2TY - H4124 - 01	38-10	37F - 11181 - 01	01-06
5L9 - F6249 - 00	31-06	4AN - H2530 - 00	41-13	2TY - H4131 - 01	38-06	37F - 1131A - 00	01-14
4AN - F6335 - 00	31-22	502 - H2540 - 00	41-14	2TY - H4132 - 00	38-08	34X - 1131E - 00	01-15
4AN - F7114 - 00	04-19	4AN - H2590 - 20	41-16	2TY - H4134 - 00	38-09	34X - 1131M - 00	01-20
4AN - F7121 - 00	13-05	2TY - H2911 - 00	40-01	2TY - H4196 - 00	38-11	34X - 1131R - 00	01-21
4AN - F7211 - 00	33-01	2TY - H2915 - 01	40-02	4AN - H4310 - 00	38-01	31K - 1131U - 00	01-17
4AN - F7216 - 00	33-07	4LR - H3318 - 00	35-09	4AN - H4314 - 00	38-12	4AN - 11311 - 00	01-07
4AN - F7231 - 00	33-12	4AN - H3321 - 00	42-20	1YH - H432G - 00	38-07	1GU - 11351 - 00	01-08
4AN - F7242 - 00	33-02	4LR - H3368 - 00	36-05	2TY - H4320 - 01	38-03	37F - 11400 - 00	02-01
4AN - F7311 - 02	33-20		36-22	1YH - H4347 - 00	38-13	37F - 11412 - 00	02-02
4AN - F7411 - 00	33-24	4AN - H3550 - 00	37-16	1YH - H4350 - 01	38-05	37F - 11422 - 00	02-03
4AN - F7421 - 00	33-25	4AN - H3560 - 00	37-17	1YH - H4397 - 01	38-04	37F - 11454 - 00	02-21
503 - F7431 - 01	33-31	4AN - H3912 - 00	40-03	4AN - H4517 - 00	38-07	37F - 11530 - 00	02-25
4AN - F7432 - 00 - P0	33-34	4AN - H3922 - 00	40-08	4AN - H5546 - 00	42-07	10V - 11536 - 01	02-20
503 - F7433 - 01	33-29	5L9 - H3936 - 00	40-18	4AN - H5825 - 00	42-15	4AN - 11603 - 00	02-09
4AN - F7442 - 00 - P0	33-35		40-18	4AN - H5991 - 00	42-19	4AN - 11604 - 00	02-09
4AN - F8100 - 00	17-23	5L9 - H3945 - 01	40-04	56A - W0041 - 00	32-02	4AN - 11605 - 00	02-09
4LR - F8350 - 00	34-01		21-02	34X - W0046 - 02	29-09	4AN - 11631 - 00 - 94	02-08
4AN - F8368 - 00	34-02	4AN - H3956 - 00	40-16	34X - W0047 - 00	29-05	4AN - 11635 - 00	02-08
4AN - H2110 - 00	41-04	4AN - H3972 - 10	40-19	51L - W0048 - 00	29-08	4AN - 11636 - 00	02-08
4AN - H2115 - 00	41-06	4AN - H3976 - 10	40-14	34X - W0057 - 00	29-04	43G - 11651 - 00	02-04

CÓDIGO	REF. N°	CÓDIGO	REF. N°	CÓDIGO	REF. N°	CÓDIGO	REF. N°
37F - 11681 - 00	02-05	193 - 14142 - 30 - A0	07-09	37F - 16111 - 00	12-09	37F - 17460 - 00	13-25
34X - 12411 - 00	04-05	137 - 14143 - 28 - A0	07-06	37F - 16150 - 01	12-01	4LO - 17811 - 00	14-05
37F - 12436 - 00	03-08	137 - 14143 - 29 - A0	07-06	4V0 - 16154 - 00	12-05	37F - 17831 - 00	14-02
10V - 12446 - 00	04-01	137 - 14143 - 30	07-06	37F - 16154 - 00	12-13	37F - 18101 - 02	16-01
37F - 12459 - 00	03-04	132 - 14146 - 00	07-14	21V - 16321 - 00	12-04	5R2 - 18185 - 00	15-02
4AN - 12460 - 00	04-17	137 - 14153 - 00	07-05	1V1 - 16324 - 00	12-03	37F - 18511 - 00	15-
22W - 12462 - 00	04-18	802 - 14161 - 00	07-21	1HX - 16331 - 00	12-27	37F - 18512 - 00	15-14
34X - 12469 - 00	04-04	3X3 - 14169 - 00	07-20	37F - 16351 - 00	12-06	37F - 18513 - 00	15-15
37F - 13101 - 00	05-01	4U5 - 14171 - 00	07-23	30X - 16358 - 00	12-16	10V - 18540 - 00	15-01
137 - 13137 - 00 - 10	05-10	4E9 - 14184 - 00	07-10	37F - 16371 - 00	12-02	136 - 18542 - 00	15-07
137 - 13138 - 01	05-09	314 - 14185 - 00	07-11	37F - 16380 - 02	12-22	3R4 - 18561 - 00	15-05
278 - 13169 - 00	05-06	127 - 14186 - 00	07-02	1HX - 16383 - 00	12-10	502 - 19901 - 00	16-04
37F - 13178 - 00	05-19	12R - 14191 - 00	07-18	37F - 17131 - 00	13-03	5A8 - 21308 - 00	17-19
353 - 13552 - 01	05-03	214 - 14195 - 00	07-03	37F - 17151 - 00	13-02	22W - 22124 - 00	22-26
34X - 13565 - 00	06-02	47X - 14196 - 00	07-24	37F - 17161 - 01	13-04	1YW - 22216 - 00	23-02
10V - 13610 - 01	06-01	183 - 14197 - 01	07-17	37F - 17211 - 00	13-11	35E - 23111 - 00	25-18
4AN - 14101 - 10	07-01	34X - 14451 - 00	06-18	37F - 17221 - 01	13-16	35E - 23111 - 00	25-38
31J - 14103 - 00	07-13	37F - 14610 - 10	08-01	37F - 17231 - 00	13-13	35E - 23114 - 00	25-19
10W - 14104 - 00	07-12	37F - 1490J - 00	07-08	37F - 17241 - 00	13-14	35E - 23114 - 00	25-39
2MX - 14107 - 25	07-04	3Y1 - 15361 - 00	10-15	37F - 17251 - 00	13-12	2A6 - 23119 - 00	25-20
37F - 14112 - 20	07-19	10V - 15641 - 00	11-02	37F - 17261 - 01	13-15	2A6 - 23119 - 00	25-40
248 - 14131 - 00	07-22	10V - 15660 - 00	11-01	37F - 17411 - 01	13-01	34X - 23125 - 00	25-10
37F - 14141 - 44	07-07	10V - 15666 - 00	11-06	37F - 17421 - 01	13-10	34X - 23125 - 00	25-30

CÓDIGO	REF. N°	CÓDIGO	REF. N°	CÓDIGO	REF. N°	CÓDIGO	REF. N°
34X - 23126 - 00 - 38	25- 02	35E - 23183 - 00	25- 37	34X - 25919 - 00	30- 16	34Y - 8131X - M0	35- 07
34X - 23135 - 00	25- 13	3RW- 23192 - 00	25- 41	2GV - 25926 - 00	29- 10	4BN- 81313 - 00	35- 04
34X - 23135 - 00	25- 33	34X - 23192 - 00	25- 43	34X - 25937 - 00	29- 07	4BN- 81314 - 00	35- 05
34X - 23136 - 00 - 38	25- 22	53V - 23340 - 00 - 90	25- 44	5R2 - 25937 - 00	29- 06	34X - 8132Y - M0	35- 08
1KH - 23144 - 00	25- 03	22F - 23411 - 01	24- 02	2T5 - 26244 - 00	31- 17	34X - 81328 - M1	35- 09
1KH - 23144 - 00	25- 23	22F - 23412 - 01	24- 03	3J0 - 26261 - 00	31- 11	34X - 81528 - M0	35- 11
1KH - 23145 - 00	25- 05	34X - 24186 - 01	26- 15	3J0 - 26262 - 00	31- 12	34X - 81960 - 90	42- 08
1KH - 23145 - 00	25- 25	3AJ - 24510 - 00	26- 03	360 - 26266 - 00	31- 13	116 - 82151 - 00	41- 09
1KH - 23147 - 00	25- 06	4X8 - 24512 - 00	26- 06	215 - 26267 - 00	31- 18	34X - 82310 - M0	41- 01
1KH - 23147 - 00	25- 26	3AJ - 24523 - 00	26- 04	34X - 26272 - 00	31- 14	3XP - 83310 - 00	36- 01
34X - 23151 - 00	25- 12	3AJ - 24534 - 00	26- 07	2TS - 26273 - 00	31- 16	2T4 - 83312 - 00	36- 03
34X - 23151 - 00	25- 32	34Y - 25104 - 00	28- 06	2T5 - 26274 - 00	31- 15		36- 12
34X - 23156 - 00	25- 04	33G - 25304 - 00	30- 18	55V - 26280 - 00	31- 02		36- 20
34X - 23156 - 00	25- 24	3Y6 - 2533A - 01	30- 09	55V - 26290 - 00	31- 03		36- 28
34X - 23157 - 00	25- 11	248 - 25351 - 10	30- 15	34X - 26311 - 01	31- 08	3XP - 83320 - 00	36- 10
34X - 23157 - 00	25- 31	10V - 25355 - 00	30- 12	34X - 26312 - 00	31- 09	4GY - 83320 - 00	36- 26
35E - 23168 - 00	25- 16	1RH - 2580T - 01	29- 03	34X - 26321 - 00	31- 10	1KH - 83321 - 00	36- 04
35E - 23168 - 00	25- 36	4JG - 2582T - 00	29- 01	34X - 26329 - 00	01- 24		36- 13
35E - 23171 - 00	25- 09	34X - 25845 - 00	29- 11	1E6 - 26342 - 00	31- 28		36- 21
35E - 23171 - 00	25- 29	4H3 - 25852 - 00	32- 04	363 - 26342 - 00	31- 23		36- 29
3M7 - 23181 - 00	25- 15	4L0 - 25854 - 00	32- 03	1T5 - 26372 - 00	31- 26	2TV - 82370 - 00	41- 03
3M7 - 23181 - 00	25- 35	4L0 - 25867 - 00	32- 06	1E6 - 26372 - 00	31- 27	5R2 - 82501 - 01	41- 11
35E - 23183 - 00	25- 17	39F - 25870 - 00	32- 01	3J0 - 26393 - 00	31- 21	34L - 83340 - 00	36- 18

CÓDIGO	REF. Nº	CÓDIGO	REF. Nº	CÓDIGO	REF. Nº	CÓDIGO	REF. Nº
34L - 83350 - 20	42-01	34X - 85550 - M1	35-01	90116 - 08388	01-11	90179 - 25803 - 09	24-06
4LR - 83371 - 00	42-02	34Y - 85560 - M0	35-02	90116 - 08394 - 09	01-02	90185 - 06W00 - 09	40-05
5Y1 - 83513 - 00	37-09	8R4 - 85568 - M0	35-14	90116 - 10W07 - 09	30-25	90185 - 10W03 - 09	33-23
17F - 83519 - 00	37-11	34X - 85595 - MO	35-06	90119 - 05001	12-08	90185 - 10W03 - 09	22-30
17F - 83520 - 00	37-05	34X - 85720 - 01	41-18	90123 - 06097	01-25	90185 - 10W03 - 09	22-30
5Y7 - 83520 - 50	37-02	34X - 85820 - 01	42-10	90123 - 08046	31-24	90185 - 10W03 - 09	22-30
437 - 83525 - 00	37-14	37F - 85830 - M1	42-16	90151 - 05023 - 00	15-06	90185 - 10W03 - 09	23-04
1M1 - 83526 - 00	37-12	90101 - 06W00 - 09	30-13	90154 - 06802 - 09	40-10	90185 - 10060 - 09	17-04
33G - 83540 - 00	37-04	90105 - 08221 - 09	17-05	90159 - 04104	35-13	90185 - 12W04 - 09	21-18
17F - 83541 - 00	37-10	90105 - 10W04 - 09	29-12	90159 - 06084	32-15	90185 - 12824 - 09	22-09
1ET - 83570 - FO	37-01	90105 - 10328 - 09	17-02	90167 - 03004	31-19	90185 - 12825 - 09	12-11
10V - 83591 - 00	42-04	90105 - 14329	24-08	90170 - 06010 - 09	40-11	90201 - 05W39 - 09	36-07
437 - 83936 - 11	41-17	90109 - 06W03 - 09	40-09	90170 - 10W01 - 09	30-24		36-24
34X - 84527 - 00	39-08	90109 - 06823 - 09	29-02	90170 - 12060	12-15	90201 - 05033 - 09	37-13
34X - 84710 - 00	39-01	90109 - 08W06 - 09	33-36	90170 - 12337 - 09	02-27	90201 - 060A3	04-22
31L - 84714 - 00	39-02	90109 - 10590 - 09	33-22	90171 - 14W01 - 09	28-14	90201 - 060A3	08-12
34X - 84716 - 00	39-06	90109 - 10689 - 09	21-28	90171 - 14W01 - 09	30-31	90201 - 06W06 - 09	20
34Y - 84721 - E0	39-03	90109 - 10833 - 09	23-03	90175 - 06013 - 09	33-18	90201 - 06W07 - 09	20-16
34Y - 84723 - E0	39-04	90109 - 10880 - 09	22-22	90176 - 08040 - 09	01-03		42-13
4G1 - 84744 - 00	37-03		22-37	90179 - 06143 - 09	01-26	90201 - 06W09 - 09	18-11
4G1 - 84744 - 00	37-08	90109 - 12881 - 09	21-16	90179 - 08W04 - 09	31-25	90201 - 060A3 - 09	04-22
34Y - 85520 - M1	35-03	90116 - 08042 - 00	08-07	90179 - 12323 - 09	35-17		08-12
37F - 85540 - M1	42-06	90116 - 08318 - 09	01-10	90179 - 12374 - 09	11-17	90201 - 062A8 - 09	22-41

CÓDIGO	REF. Nº	CÓDIGO	REF. Nº	CÓDIGO	REF. Nº	CÓDIGO	REF. Nº
90201 - 062A8 - 09	29- 15	90201 - 15W32 - 09	28- 13	90280 - 03017 - 09	02- 18	90387 - 121L6	22- 36
90201 - 06380 - 09	06- 10	90201 - 15W32 - 09	30- 32	90282 - 04036	15- 04	90387 - 126J8	22- 21
90201 - 06380 - 09	32- 19	90201 - 150J4 - 09	13- 17	90282 - 05013	02- 24	90387 - 127F2	22- 04
90201 - 06804 - 09	22- 50	90201 - 154E8 - 09	11- 08	90282 - 05047	02- 19	90387 - 140J9	22- 14
90201 - 08W14 - 09	17- 15	90201 - 20W35 - 09	33- 30	90340 - 12806 - 09	09- 06	90387 - 158C5 - 09	30- 28
90201 - 08512 - 09	03- 05	90201 - 200J7	11- 04	90380 - 16109	22- 25	90387 - 158C9 - 09	28- 10
90201 - 08512 - 09	03- 09	90201 - 20266	13- 06	90380 - 18139	22- 03	90387 - 206K3	02- 17
90201 - 08512 - 09	14- 04	90201 - 203F0	15- 08	90386 - 18028 - 09	22- 02	90401 - 10034	32- 11
90201 - 08624 - 09	05- 14	90201 - 22555 - 09	13- 21	90386 - 18115	22- 19	90430 - 04004	05- 07
90201 - 08649	01- 04	90202 - 05005 - 09	08- 05	90386 - 18115	22- 34	90430 - 06166 - 09	03- 16
90201 - 08802 - 09	36- 16	90202 - 06010 - 09	25- 09	90386 - 20120	22- 13	90430 - 06166 - 09	04- 08
90201 - 10W17 - 09	17- 03	90202 - 06800 - 09	08- 04	90387 - 05W22 - 09	36- 06	90430 - 09802 - 09	41- 15
90201 - 10W17 - 09	22- 23	90202 - 06802 - 09	19- 06		36- 23	90430 - 12038 - 09	09- 07
90201 - 10W17 - 09	22- 38	90208 - 17032 - 09	12- 12	90387 - 06W04 - 09	38- 15	90430 - 12806 - 09	09- 06
90201 - 10W17 - 09	23- 05	90209 - 06223 - 09	22- 45	90387 - 06W04 - 09	39- 09	90445 - 053A9	05- 02
90201 - 10886 - 09	32- 12	90209 - 18135 - 09	13- 19	90387 - 06W05 - 09	31- 34	90445 - 08357 - 09	41- 05
90201 - 10886 - 09	42- 05	90209 - 22248 - 00	02- 06	90387 - 06W21 - 09	18- 03	90445 - 09W01 - 09	26- 10
90201 - 12W22 - 09	22- 17	90215 - 12211	12- 14	90387 - 06299 - 09	42- 12	90445 - 09085 - 09	09- 15
90201 - 12W25 - 09	33- 08	90215 - 12235 - 09	02- 26	90387 - 07390	04- 20	90445 - 09097 - 09	26- 10
90201 - 122F8 - 09	09- 16	90240 - 06W00 - 09	32- 13	90387 - 07391 - 09	17- 08	90460 - 16W00 - 09	06- 07
90201 - 123L6	35- 18	90249 - 12W00 - 09	32- 17	90387 - 08W24 - 09	36- 15	90460 - 37W02 - 09	08- 17
90201 - 12541 - 09	11- 14	90250 - 06013	15- 16	90387 - 105L0	08- 14	90460 - 43W04 - 09	06- 03
90201 - 14W30 - 09	12- 24	90255 - 06W00 - 09	32- 32	90387 - 106G0 - 09	22- 27	90460 - 49W03 - 09	06- 11

CÓDIGO	REF. N°	CÓDIGO	REF. N°	CÓDIGO	REF. N°	CÓDIGO	REF. N°
90461 - 05036	35-10		19-12	90508 - 23832 - 09	26-17	92902 - 05200 - 09	23-14
90462 - 12105 - 09	09-13	90480 - 10068	06-30	90508 - 26554 - 09	15-10	92902 - 06100 - 09	18-10
90464 - 16801 - 09	34-19	90480 - 12325 - 09	20-06	90508 - 26667	11-05	92902 - 06100 - 09	20-15
90464 - 16801 - 09	07-25	90480 - 12325 - 09	20-09	90508 - 32553 - 09	16-07	92902 - 06100 - 09	26-09
90465 - 10069 - 09	10-12	90480 - 13197 - 09	20-08	90560 - 15290 - 09	28-03		21-10
90465 - 16272 - 09	10-16	90480 - 14023 - 09	17-07	90560 - 22807 - 09	32-13	92902 - 06200 - 09	30-32
90467 - 08W00 - 09	26-11	90480 - 14023 - 09	38-16	91316 - 05010 - 09	01-16	92902 - 06200 - 09	33-05
90467 - 08W00 - 09	05-27	90480 - 14023 - 09	42-11	91316 - 06010 - 09	32-17	92902 - 06200 - 09	33-14
90467 - 10041 - 09	21-05	90480 - 15W02 - 09	26-16	91401 - 30028 - 09	30-33	92902 - 06200 - 09	33-19
	21-12	90480 - 15363 - 09	04-21	91402 - 16012 - 09	33-33		12-18
90467 - 11823 - 09	06-26	90480 - 16185	04-27	91402 - 20012 - 09	33-15	92902 - 06600 - 09	06-24
90467 - 22097	04-13		19-13		33-06	92902 - 06600 - 09	09-12
90467 - 23067	04-14	90480 - 18411 - 09	08-13	91402 - 25012 - 09	33-28	92902 - 06600 - 09	42-18
90468 - 02033	05-04	90501 - 05512	31-20	91402 - 30028 - 09	28-15		31-30
90468 - 02033	05-24	90501 - 10W00 - 09	33-16	91702 - 06022 - 09	33-04		31-31
90468 - 10801 - 09	27-18	90501 - 10312 - 09	39-12	91702 - 08039 - 09	33-27	92902 - 08200 - 09	21-10
90468 - 15020	05-25	90501 - 12081 - 09	11-12	91810 - 02014 - 09	10-05	92902 - 10200 - 09	22-29
90468 - 26048	11-03	90501 - 20568	12-07	91810 - 05016 - 09	09-03	92903 - 03100	37-07
90480 - 01W00 - 09	04-25	90506 - 16447 - 09	29-11	92502 - 06015 - 09	42-09	92906 - 05100 - 09	40-07
	19-15	90507 - 29W00 - 09	32-21	92502 - 06015 - 09	42-17	92906 - 05200 - 09	19-09
90480 - 01141 - 09	20-07	90508 - 14W01 - 09	32-03	92706 - 06025 - 09	17-20	92906 - 06100 - 09	01-28
90480 - 01141 - 09	20-10	90508 - 20023 - 09	32-26	92901 - 05100	05-11	92906 - 06100 - 09	06-09
90480 - 10W01 - 09	04-26	90508 - 20555 - 09	12-23	92901 - 150J4 - 09	13-17	92906 - 06100 - 09	22-43

CÓDIGO	REF. N°	CÓDIGO	REF. N°	CÓDIGO	REF. N°	CÓDIGO	REF. N°
92906 - 06100 - 09	25- 47	93210 - 16892 - 09	04- 03	93430 - 08007 - 09	11- 15	94701 - 00188	01- 05
92906 - 06100 - 09	32- 09	93210 - 19123 - 09	10- 14	93430 - 10W02 - 09	16- 02	95301 - 03700	37- 06
92906 - 06100 - 09	32- 18	93210 - 27891 - 09	04- 06	93430 - 10W02 - 09	33- 09	95302 - 05600 - 09	24- 15
92906 - 06600 - 09	01- 29	93210 - 30640	01- 19	93440 - 15012 - 09	11- 09	95302 - 06600 - 09	12- 19
92906 - 06600 - 09	06- 05	93306 - 00422	15- 03	93440 - 15012 - 09	13- 18	95302 - 06600 - 09	30- 14
92990-04100	07- 16	93306 - 20205 - 09	30- 05	93503 - 16802 - 09	12- 20	95302 - 06600 - 09	31- 32
93101 - 10818 - 09	05- 17	93306 - 20209	28- 02	93503 - 16802 - 09	24- 04	95303 - 06700 - 09	33- 11
93101 - 12800 - 09	16- 06	93306 - 20211	02- 22	93505 - 32002	05- 05	95606 - 08200 - 09	17- 17
93102 - 20827 - 09	28- 04	93306 - 20335 - 00	02- 23	93507 - 32009 - 09	11- 13	95702 - 06100 - 09	39- 10
93102 - 20854 - 09	13- 24	93306 - 20562 - 00	02- 13	93603 - 22028 - 09	03- 03	95702 - 08100 - 09	01- 13
93102 - 25331	02- 15	93306 - 30203 - 09	30- 04	93603 - 22028 - 09	05- 20	95702 - 08100 - 09	08- 08
93103 - 10147	03- 02	93306 - 303Y1 - 09	13- 08	93604 - 10011 - 09	03- 12	95806 - 06020 - 09	04- 23
93103 - 32099	02- 16	93306 - 30438	13- 23	93700 - 06802 - 09	22- 10	95806 - 06025 - 09	08- 11
93104 - 14800 - 09	12- 25	93306 - 30556	02- 14	93700 - 06803 - 09	21- 11	95806 - 08050 - 09	17- 16
93104 - 22018 - 09	30- 06	93310 - 316H6	02- 10	94108 - 218L0 - 09	28- 07	95821 - 08012 - 09	17- 18
93106 - 26005 - 09	30- 07	93310 - 522L4	02- 07	94111 - 188L1 - 09	30- 19	95822 - 06050 - 09	22- 48
93109 - 23010	01- 18	93311 - 31576	13- 09	94211 - 18850 - 09	30- 20	95822 - 08012 - 09	24- 18
93109 - 18807 - 09	22- 07	93311 - 51554	13- 22	94227 - 21848 - 09	28- 08	95822 - 08012 - 09	04- 16
93109 - 18807 - 09	22- 20	93315 - 21429	12- 26	94325 - 18801 - 09	30- 21		19- 14
93109 - 18807 - 09	22- 35	93332 - 00008	24- 01	94325 - 21117 - 09	28- 09	95822 - 08016 - 09	27- 07
93109 - 20812 - 09	11- 18	93410 - 20809 - 09	13- 07	94418 - 21884 - 09	28- 05	95826 - 06010 - 09	03- 15
93210 - 07800 - 09	05- 23	93410 - 22820 - 09	13- 20	94421 - 18854 - 09	30- 17	95826 - 06010 - 09	27- 08
93210 - 12843 - 09	14- 06	93430 - 08006	05- 21	94581 - 51100	30- 34	95826 - 06012 - 09	06- 27

CÓDIGO	REF. N°	CÓDIGO	REF. N°	CÓDIGO	REF. N°	CÓDIGO	REF. N°
95826 - 06012 - 09	08-10	97326 - 06018 - 09	01-27		09-11	98902 - 06010 - 09	34-03
95826 - 06020 - 09	04-07	97326 - 06025 - 09	32-08	98502 - 08010 - 09	09-09	98903 - 06012 - 09	19-05
95826 - 06040 - 09	37-15	97502 - 06112 - 09	17-22	98506 - 05014 - 09	19-10	98906 - 04010 - 09	40-17
95826 - 08016 - 09	08-18	97502 - 06412 - 09	26-14	98506 - 05020 - 09	40-06	98906 - 06010 - 09	08-03
	36-17	97502 - 06416 - 09	26-11	98506 - 05020 - 09	40-15	98906 - 06016 - 09	29-14
95826 - 08040 - 09	24-09	97506 - 06112 - 09	42-03	98506 - 05020 - 09	40-20		26-08
95826 - 08040 - 09	24-11	97506 - 06210 - 09	14-08	98506 - 05025 - 09	36-08	98906 - 06020 - 09	04-02
97302 - 06016 - 09	20-12	97601 - 04106	35-16		36-25	99001 - 07600 - 09	03-06
97302 - 06016 - 09	21-02	97601 - 04108	35-15	98506 - 06012 - 09	25-46	99002 - 06600 - 09	27-16
97302 - 06016 - 09	41-12	97701 - 40530	39-05	98506 - 06016 - 09	04-10	99009 - 10400 - 09	15-12
97302 - 06020 - 09	18-05	97702 - 50625 - 09	06-28		06-08	99510 - 10114 - 09	01-12
97302 - 06025 - 09	17-09	98502 - 05012 - 09	01-30		22-42		
97302 - 06025 - 09	18-06	98502 - 05015 - 09	05-16	98506 - 06030 - 09	10-03		
97302 - 06025 - 09	38-14	98502 - 05020 - 09	23-13		10-07		
97302 - 06030 - 09	18-02	98502 - 06012 - 09	13-29		10-08		
97302 - 06035 - 09	18-14	98502 - 06015 - 09	40-02		10-11		
	26-19		20-13	98506 - 06045 - 09	09-04		
97302 - 06050 - 09	22-49	98502 - 06020 - 09	03-13		09-10		
97306 - 06016 - 09	22-46	98502 - 06025 - 09	03-14	98511 - 04016	07-15		
97306 - 06020 - 09	33-10		06-23	98511 - 04016	35-12		
97306 - 06025 - 09	06-04		42-14	98580 - 03008	26-05		
97322 - 06012 - 09	13-27	98502 - 06035 - 09	31-29	98706 - 04012	32-05		
97322 - 06020 - 09	16-05	98502 - 06075 - 09	09-05	98901 - 04008	05-80		

Todos os direitos reservados. É proibida a reprodução total ou parcial desta publicação sem a autorização por escrito da Yamaha Motor do Brasil Ltda.

YAMAHA

YAMAHA MOTOR DO BRASIL LTDA.

Rod. Presidente Dutra, km 214 - Guarulhos - SP
DEPARTAMENTO DE PEÇAS E ACESSÓRIOS

IMPRESSO NO BRASIL
1ª EDIÇÃO, NOVEMBRO, 1993