

CATÁLOGO DE PEÇAS

DT180N'86

(58W)

BRASIL



LIT-58W00-02

P R E F Á C I O

Nesta microficha (1a. Edição) estão relacionadas as peças para o modelo DT-180 N ('86).

Para solicitação de peças de reposição para o modelo em referência, faz-se necessário a consulta nesta microficha, discriminando os códigos e nomes das peças desejadas no impresso apropriado.

Esta microficha encontra-se atualizada até o dia 01 de fevereiro de 1984, conseqüentemente qualquer modificação posterior será imediatamente informada à Rede Concessionária YAMAHA através das Informações de Modificações de Peças, onde solicitamos que as efetivem.

Enfatizamos que na próxima publicação da microficha deste modelo, ficam automaticamente canceladas as informações anteriores, por se tratar de uma atualização.

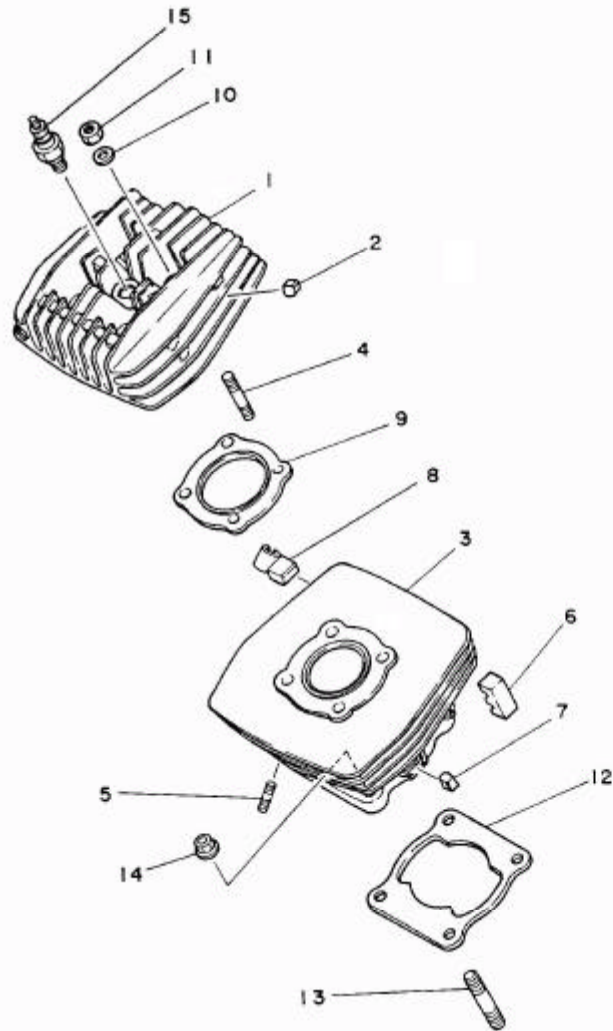
YAMAHA MOTOR DO BRASIL LTDA
Depto. de Peças de Reposição.

INDICE

	Pg.	Coord.	
FIG. 1	CABEÇOTE E CILINDRO.....	1	B1/B2
FIG. 2	VIRABREQUIM E PISTÃO.....	2	C1/C2
FIG. 3	CONJUNTO DO MAGNETO.....	3	D1/D2
FIG. 4	BOMBA DE ÓLEO.....	4	E1/E2
FIG. 5	SISTEMA ENERGY INDUCTION.....	5	F1/F2
FIG. 6	FILTRO DE AR.....	6	G1/G2
FIG. 7	CARBURADOR.....	7/8	H1/H2/I1/I2
FIG. 8	ESCAPAMENTO.....	9	J1/J2
FIG. 9	CARCAÇAS DO MOTOR.....	10	K1/K2
FIG. 10	TAMPAS DA CARÇAÇA.....	11	L1/L2
FIG. 11	EIXO E PEDAL DE PARTIDA.....	12	A3/A4
FIG. 12	FRICÇÃO.....	13	B3/B4
FIG. 13	TRANSMISSÃO.....	14/15	C3/C4/D3/D4
FIG. 14	ENGRENAGENS DO TACÔMETRO.....	16	E3/E4
FIG. 15	EIXO TRAMBULADOR.....	17	F3/F4
FIG. 16	EIXO E PEDAL DE CÂMBIO.....	18	G3/G4
FIG. 17	CHASSI.....	19	H3/H4
FIG. 18	PARALAMAS DIANTEIRO E TRASEIRO.....	20	I3/I4
FIG. 19	TAMPAS LATERAIS.....	21	J3/J4
FIG. 20	TANQUE DE ÓLEO.....	22	K3/K4
FIG. 21	GARFO TRASEIRO.....	23/24	L3/L4/A5/A6
FIG. 22	AMORTECEDOR TRASEIRO(MINICROSS).....	25	B5/B6
FIG. 23	MESA DO GUIDÃO.....	26	C5/C6
FIG. 24	GARFO TELESCÓPICO.....	27	D5/D6
FIG. 25	TANQUE DE GASOLINA.....	28/29	E5/E6/F5/F6
FIG. 26	ASSENTO.....	30	G5/G6
FIG. 27	RODA DIANTEIRA.....	31/32	H5/H6/I5/I6
FIG. 28	RODA TRASEIRA.....	33/34	J5/J6/K5/K6
FIG. 29	GUIDÃO E CABOS.....	35	L5/L6
FIG. 30	CAVALETE DE ESTACIONAMENTO - ESTRIBO DIANTEIRO E PEDAL DE FREIO.....	36	A7/A8
FIG. 31	SINALIZADORES PISCA-PISCA.....	37	B7/B8
FIG. 32	VELOCÍMETRO E TACÔMETRO.....	38	C7/C8
FIG. 33	FAROL DIANTEIRO.....	39	D7/D8
FIG. 34	LANTERNA TRASEIRA.....	40	E7/E8
FIG. 35	SISTEMA ELÉTRICO.....	41	F7/F8
FIG. 36	INTERRUPTOR DO GUIDÃO E MANETES.....	42	G7/G8
	INDICE NUMÉRICO.....	43-49	H7/H8-K7

B1

FIG.1 - CABECOTE E CILINDRO



01

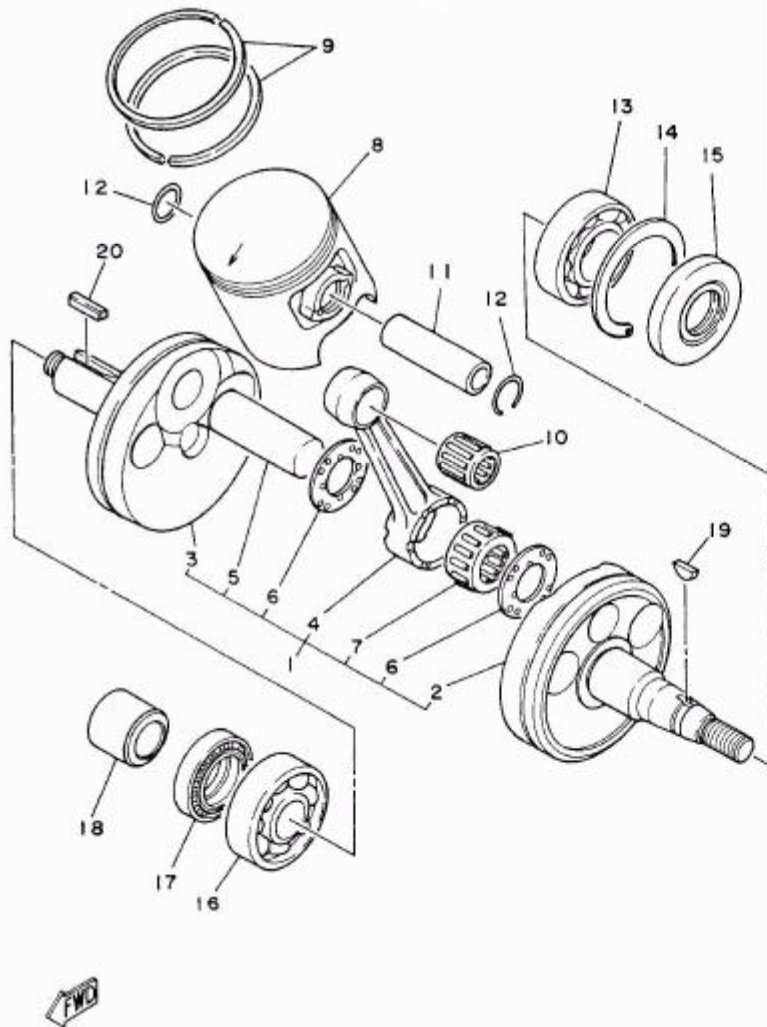
B2

FIG. 01 CABECOTE E CILINDRO

REF. N°	CÓDIGO	DISCRIMINAÇÃO	QT.	OBS.
01-01	5L9-E1111-00-AC	CABECOTE DO CILINDRO	01	
02	5L9-E1161-00	ABSORVEDOR	09	
03	5L9-E1311-00-AC	CILINDRO DO MOTOR	01	
04	90116-08814-09	PRISIONEIRO	04	
05	90116-06016-09	PRISIONEIRO	02	
06	5L9-E1127-00	ABSORVEDOR	04	
07	5L9-E1161-00	ABSORVEDOR	04	
08	5L9-E1129-00	ABSORVEDOR	01	
09	3V9-E1181-00	GAXETA DO CABECOTE	01	
10	92901-08200-09	ARRUELA LISA	04	
11	90179-08801-09	PORCA	04	
12	5L9-E1351-00	GAXETA DO CILINDRO	01	
13	95611-10625-09	PRISIONEIRO	04	
14	90179-10806-09	PORCA	04	
15	94701-00045-09	VELA DE IGNIÇÃO (88ES)	01	

C1

FIG. 2 - VIRABREQUIM E PISTÃO



02

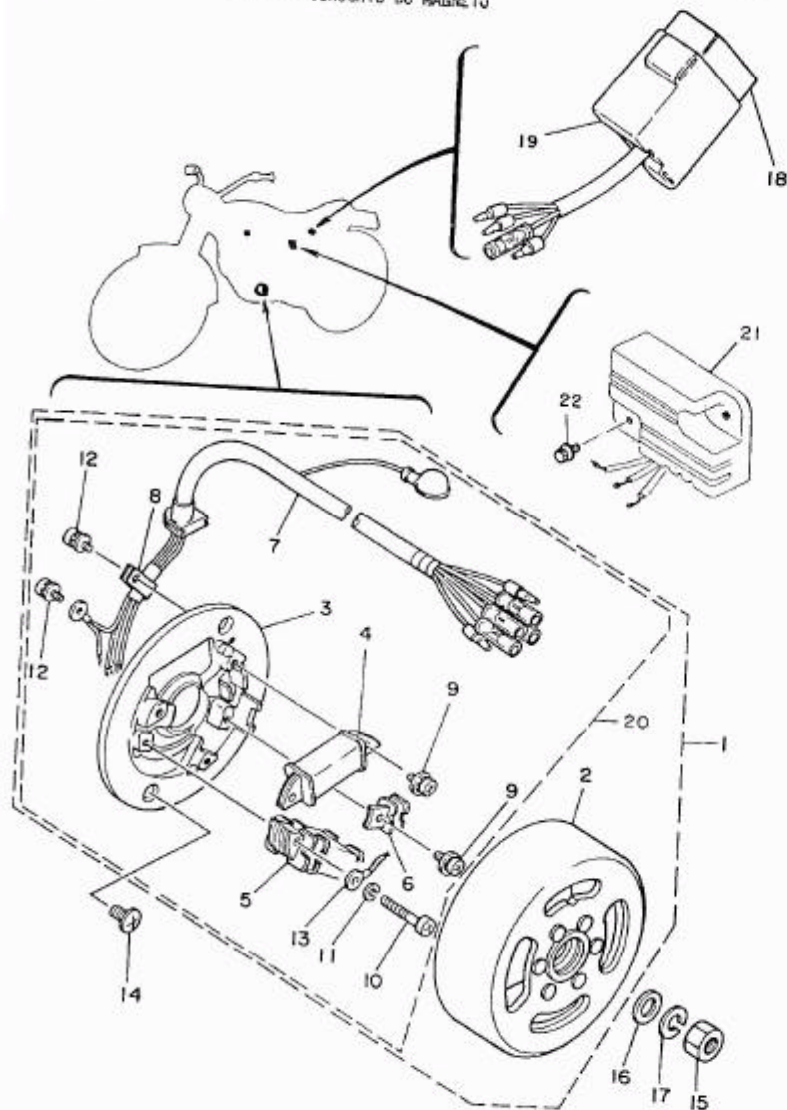
C2

FIG.02 - VIRABREQUIM E PISTÃO

REF. N°	CÓDIGO	DISCRIMINAÇÃO	QT.	OBS.
02-01	5L9-E1400-00	VIRABREQUIM COMPLETO	01	
02	5L9-E1412-00	*PONTA DO VIRABREQUIM LE	01	
03	5L9-E1422-00	*PONTA DO VIRABREQUIM LD	01	
04	2N4-11651-00	*BIELA	01	
05	2H3-E1681-00	*PINO DO VIRABREQUIM	01	
06	90209-22071-09	*ARRUELA	02	
07	93310-42210	*ROLAMENTO	01	
08	23K-E1631-00-97	PISTÃO STD 0,97 mm	01	
	23K-E1631-00-98	PISTÃO STD 0,98 mm	01	
	23K-E1635-00	PISTÃO 0,25 mm	01	1a.Alter.
	23K-E1636-00	PISTÃO 0,50 mm	01	2a.Alter.
	23K-E1637-00	PISTÃO 0,75 mm	01	3a.Alter.
09	3V9-E1611-00	JOGO DE ANÉIS STD	01	
	3V9-E1611-10	JOGO DE ANÉIS 0,25 mm	01	1a.Alter.
	3V9-E1611-20	JOGO DE ANÉIS 0,50 mm	01	2a.Alter.
	3V9-E1611-30	JOGO DE ANÉIS 0,75 mm	01	3a.Alter.
10	93310-216E1	ROLAMENTO DE AGULHAS	01	
11	3V9-E1633-00	PINO DO PISTÃO	01	
12	93450-17044-09	ANEL TRAVA	02	
13	93306-20517-09	ROLAMENTO	01	
14	93450-52010-09	ANEL TRAVA	01	
15	93102-25018-09	RETENTOR	01	
16	93306-30405-09	ROLAMENTO	01	
17	93103-28011-09	RETENTOR	01	
18	2H3-E1478-00	ESPAÇADOR	01	
19	90280-03017-09	CHAVETA	01	
20	90282-05005-09	CHAVETA	01	

FIG. 3 - CONJUNTO DO MAGNETO

D1

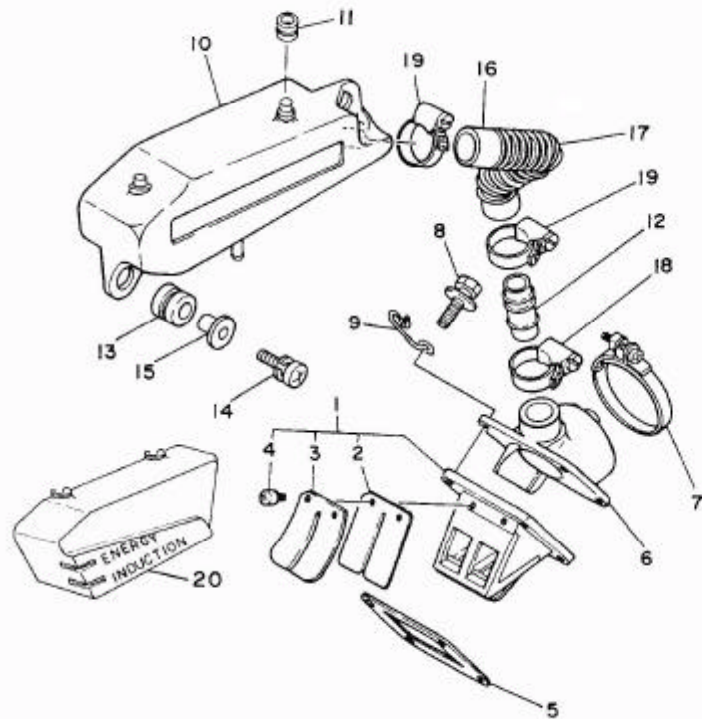


D2

FIG.03 - CONJUNTO DO MAGNETO

REF. N°	CÓDIGO	DISCRIMINAÇÃO	QT.	OBS.
03-01	42L-H5500-00	MAGNETO COMPLETO	01	
02	23K-H5550-00	ROTOR DO MAGNETO	01	
03	3V9-H5561-01	BASE DO MAGNETO	01	
04	4Y4-85520-M0	BOBINA INTERNA	01	
05	42L-H1313-00	BOBINA DE LUZ	01	
06	23L-85580-M0	BOBINA DE PULSO	01	
07	5L9-H131X-01	CHICOTE DO MAGNETO	01	
08	90461-05036-09	BRAÇADEIRA	01	
09	97601-04112-09	PARAFUSO COM ARRUELA	03	
10	97601-04130-09	PARAFUSO	02	
11	92901-04100-09	ARRUELA DE PRESSÃO	01	
12	98501-04006-09	PARAFUSO	02	
13	2H3-H5569-00	TERMINAL	01	
14	92701-06012-09	PARAFUSO	02	
15	90170-12067-09	PORCA	01	
16	90201-12593-09	ARRUELA	01	
17	92901-12100-09	ARRUELA DE PRESSÃO	01	
18	23K-85540-M0	CONJUNTO DO C.D.I.	01	
19	23K-H5546-01	CAPA DO C.D.I.	01	
20	42L-H5560-00	CONJUNTO DA BASE DO MAGNETO	01	
21	22J-81960-90	RETIFICADOR E REGULADOR DE VOLTAGEM	01	
22	97601-05316-09	PARAFUSO COM ARRUELA	02	

FIG. 5 - SISTEMA ENERGY INDUCTION



F1

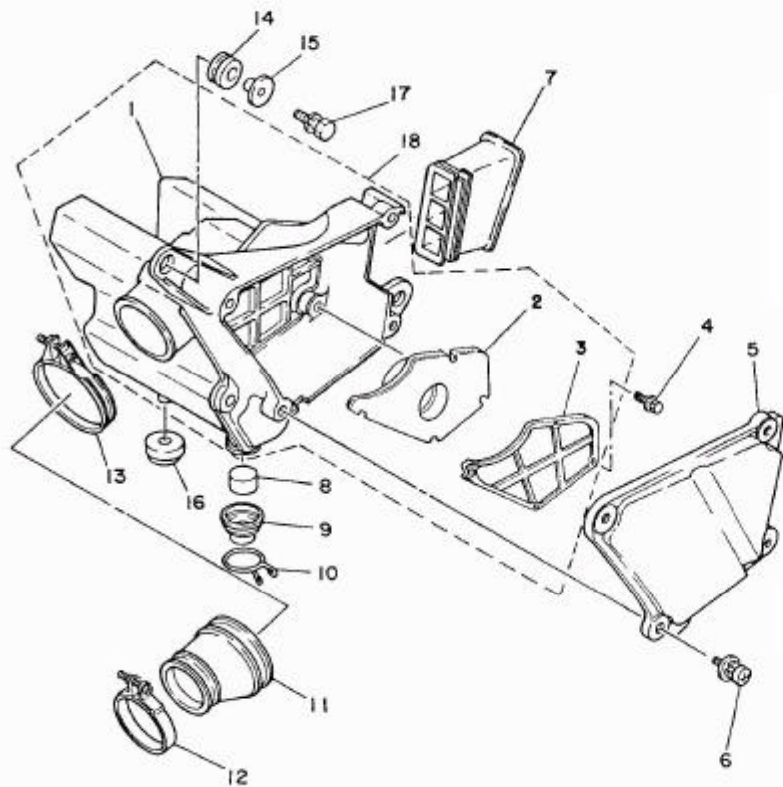
F2

FIG.05 - SISTEMA "ENERGY INDUCTION"

REF. N°	CODIGO	DISCRIMINAÇÃO	QT.	OBS.
05-01	ZHC-E3610-00	VÁLVULA DA PALHETA	01	
02	1A0-13613-00	PALHETA DA VÁLVULA	02	
03	42K-E3616-00	FIXADOR DA PALHETA	02	
04	97602-03108-09	PARAFUSO	04	
05	15F-E3622-00	GUARNIÇÃO DA BASE DA VÁLVULA	01	
06	5L9-E3565-00	COLETOR	01	
07	90460-43172-09	BRAÇADEIRA	01	
08	97501-06225-09	PARAFUSO COM ARRUELA	04	
09	90465-20800-09	FIXADOR	01	
10	58W-E3581-00	CÂMARA ENERGY INDUCTION	01	
11	90480-12053-09	ILHO DE BORRACHA	03	
12	5L9-E3584-00	TUBO COLETOR	01	
13	90480-14102-09	ILHO DE BORRACHA	02	
14	97601-06125-09	PARAFUSO COM ARRUELA	02	
15	90387-06388-09	ESPAÇADOR	02	
16	5L9-E4465-01	TUBO	01	
17	90501-20802-09	MOLA DE COMPRESSÃO	01	
18	90460-16804-09	BRAÇADEIRA	01	
19	90460-16804-09	BRAÇADEIRA	02	
20	58W-E3591-00	CAPA DA CÂMARA	01	

61

FIG. 6 - FILTRO DE AR



06

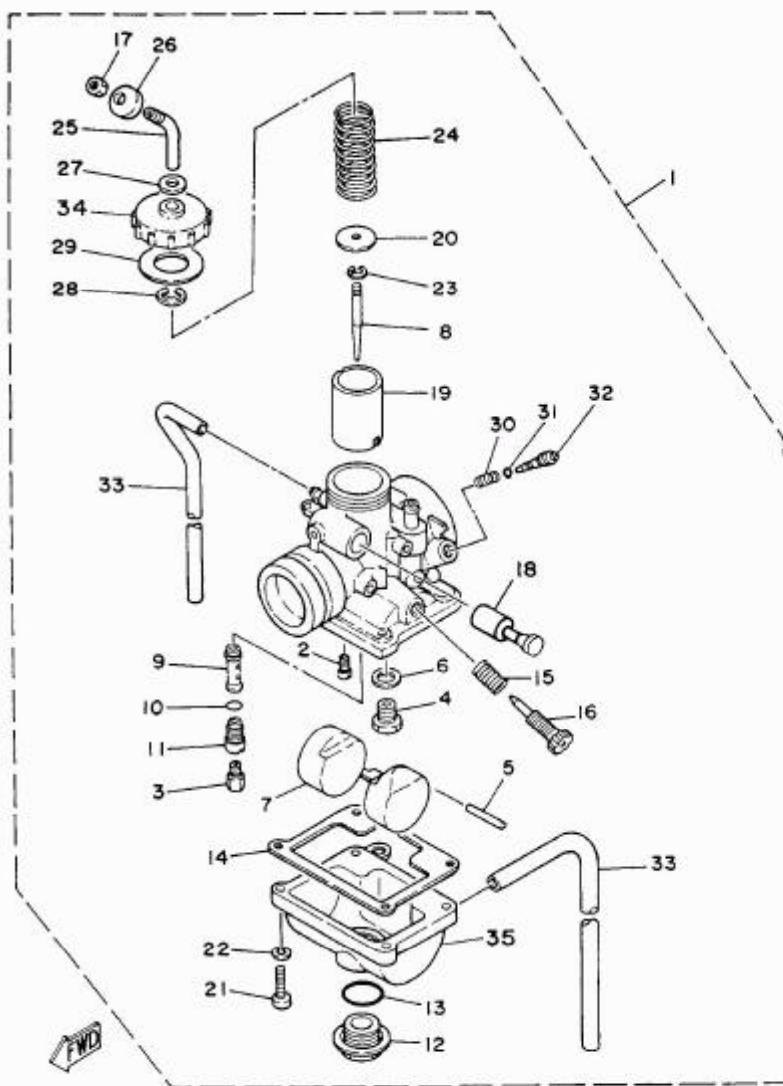
62

FIG. 06 FILTRO DE AR

REF. N°	CÓDIGO	DISCRIMINAÇÃO	QT.	OBS.
06-01	58W-E4401-00	CONJUNTO DA CAIXA DO FILTRO DE AR	01	
02	58W-E4451-10	ELEMENTO DO FILTRO DE AR	01	
03	58W-E4468-00	REFORÇO DO FILTRO DE AR	01	
04	97601-05320-09	PARAFUSO COM ARRUELA	04	
05	5L9-E4412-00	TAMPA DO FILTRO DE AR	01	
06	97601-05320-09	PARAFUSO COM ARRUELA	04	
07	5L9-E4437-00	DUCTO	01	
08	5L9-E4462-00	JUNTA	01	
09	5L9-E4417-00	TAMPA INFERIOR	04	
10	90467-28801-09	CLIP	01	
11	5L9-E4453-00	JUNTA DO FILTRO DE AR	01	
12	90460-43172-09	BRAÇADEIRA	01	
13	90460-61133-09	BRAÇADEIRA	01	
14	90480-14102-09	ILHO DE BORRACHA	02	
15	90387-07391-09	ESPAÇADOR	02	
16	90480-18171-09	ILHO DE BORRACHA	01	
17	97501-06125-09	PARAFUSO COM ARRUELA	02	
18	58W-E440A-00	SUB CONJUNTO DA CAIXA COMPLETO	01	

FIG. 7 - CARBURADOR

H1



07

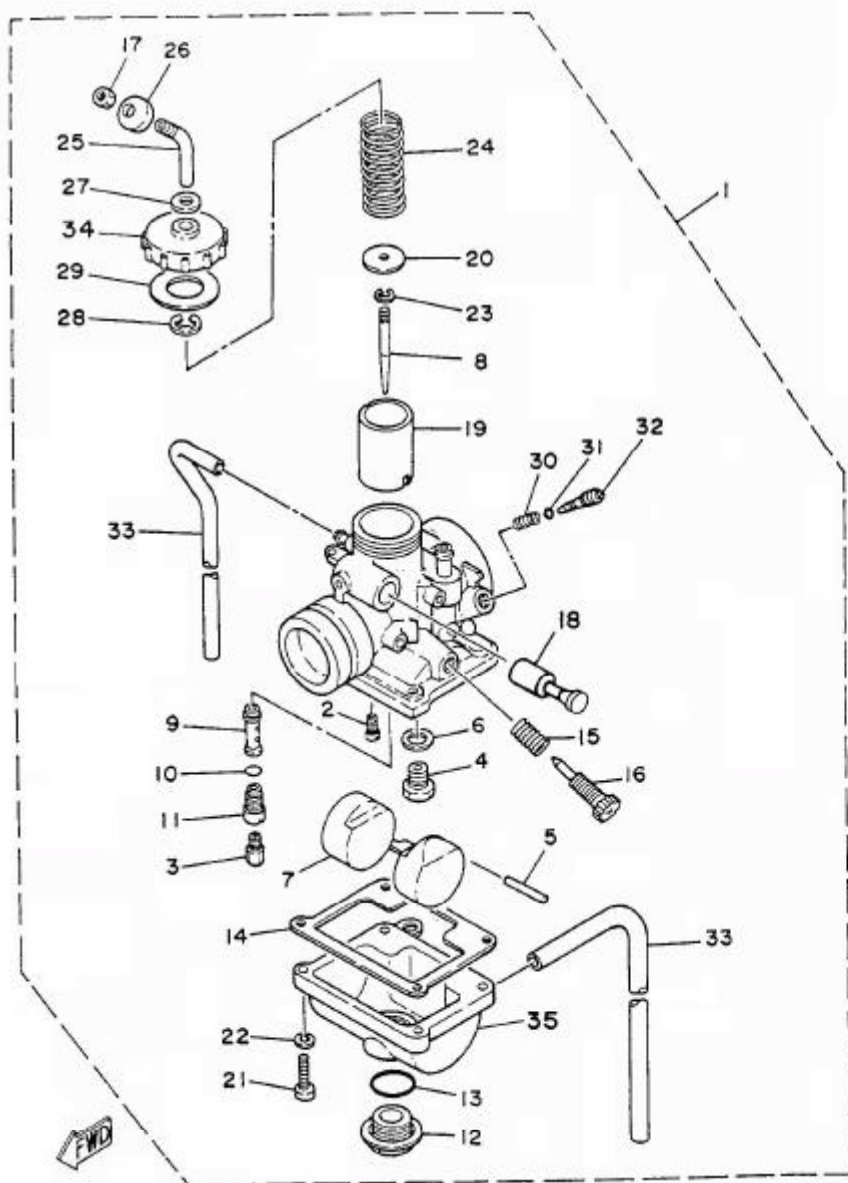
FIG.07 - CARBURADOR

H2

REF. Nº	CÓDIGO	DISCRIMINAÇÃO	QT.	OBS.
07-01	23K-14101-00 ✓	CARBURADOR COMPLETO	01	
02	260-14142-30	GICLEUR PILOTO Nº 30	01	
03	137-14143-34	GICLEUR Nº 170	01	
	137-14143-36	GICLEUR Nº 180	01	
	137-14143-38	GICLEUR Nº 190	01	
04	1V0-14190-25	BASE DA VÁLVULA	01	
05	127-14186-00	PINO DA BÓIA	01	
06	214-14195-00	ARRUELA DA BASE DA VÁLVULA	01	
07	314-14185-00	BÓIA DO CARBURADOR	01	
08	584-14116-07 ✓	AGULHA DO CARBURADOR	01	
09	2F5-14141-46	PULVERIZADOR PRINCIPAL	01	
10	214-14147-00	ANEL DE BORRACHA	01	
11	2N4-14145-00	FIXADOR	01	
12	500-14115-00	DRENO DO CARBURADOR	01	
13	558-14147-00	ANEL DE BORRACHA	01	
14	304-14184-00	JUNTA DA CUBA DO CARBURADOR	01	
15	493-14133-00	MOLA	01	
16	5L9-14122-00	AJUSTADOR DE PULVERIZAÇÃO	01	
17	127-14161-00	PORCA DE AJUSTE DO CABO	01	
18	405-14171-00	CONJUNTO DO AFOGADOR	01	
19	•314-14112-25 ✓	VÁLVULA DE ACELERAÇÃO	01	
20	246-14132-00	FIXADOR DO CABO	01	
21	98501-04016	PARAFUSO	04	
22	92901-04100-09	ARRUELA DE PRESSÃO	04	
23	164-14137-00	CLIP	01	
24	2V0-14131-00	MOLA DE RETORNO DA VÁLVULA	01	
25	1T9-14155-00	GUIA DO CABO	01	
26	1M1-14169-00	TAMPA PROTETORA	01	

FIG. 7 - CARBURADOR

11



12

FIG.07 - CARBURADOR

REF. N°	CÓDIGO	DISCRIMINAÇÃO	QT.	OBS.
07-27	509-14198-00	GAXETA	01	
28	363-14137-00	ANEL TRAVA	01	
29	2A6-14126-00	ARRUELA DE VEDAÇÃO	01	
30	174-14134-00	MOLA	01	
31	354-14147-00	ANEL DE BORRACHA	01	
32	525-14123-00	PARAFUSO DO AR	01	
33	183-14196-00	TUBO DE RESPIRO	02	
34	2A6-14158-00	TAMPA DO CARBURADOR	01	
35	539-14181-04	CUBA DO CARBURADOR	01	

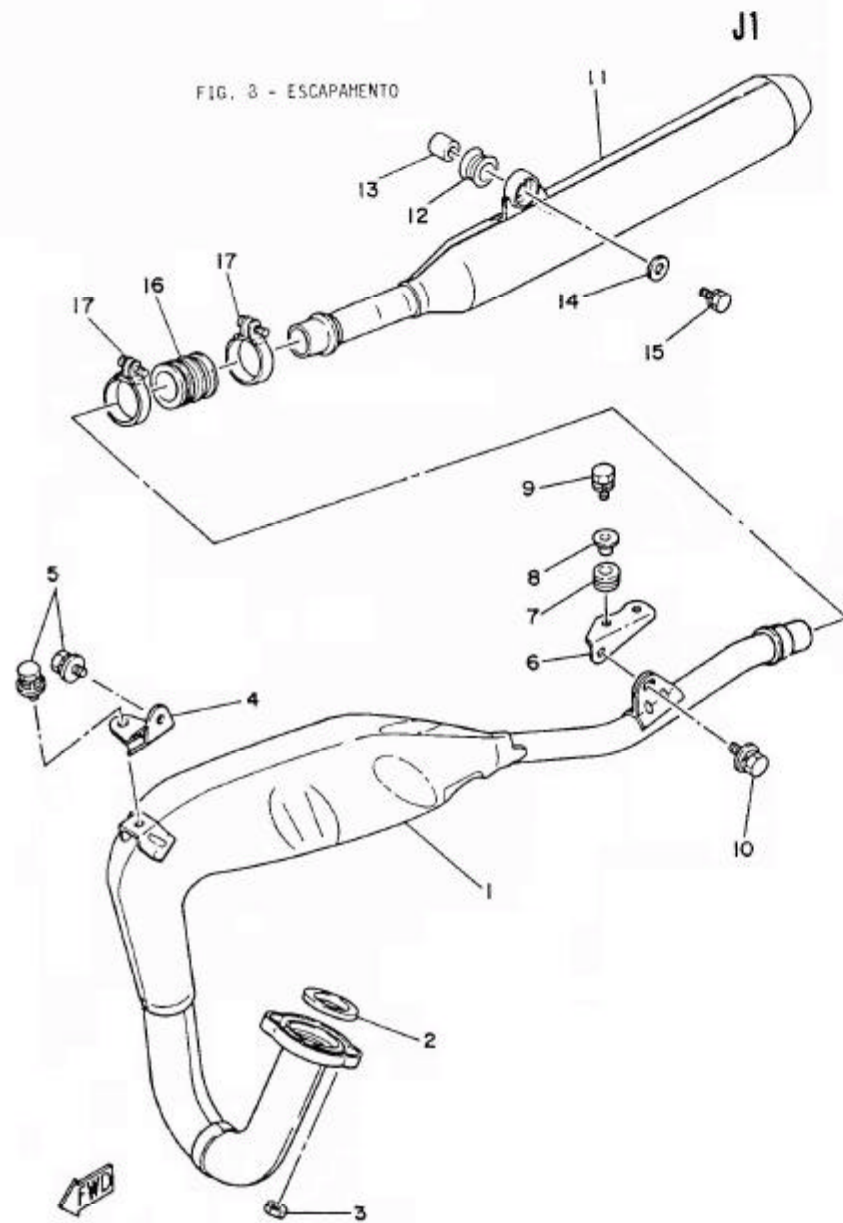


FIG.08 - ESCAPAMENTO

J2

REF. N°	CÓDIGO	DISCRIMINAÇÃO	QT.	OBS.
08-01	5L9-E4610-00	TUBO DE ESCAPE	01	
02	504-19462-00	GAXETA DO TUBO DE ESCAPE	01	
03	95301-06600-09	PORCA	02	
04	5L9-E4772-00	SUPORTE DIANTEIRO DO ESCAPAMENTO	01	
05	97501-08316-09	PARAFUSO COM ARRUELA	02	
06	5L9-E4771-00	SUPORTE TRASEIRO DO ESCAPAMENTO	01	
07	90480-14101-09	ILHD DE BORRACHA	02	
08	90387-06388-09	ESPAÇADOR	02	
09	97501-06125-09	PARAFUSO COM ARRUELA	02	
10	97501-08316-09	PARAFUSO COM ARRUELA	01	
11	58W-E4753-00	SILENCIADOR	01	
12	5L9-E4747-00	AMORTIZADOR DO SILENCIADOR	01	
13	90387-08258-09	ESPAÇADOR	01	
14	90201-08802-09	ARRUELA ESPECIAL	01	
15	97506-08130-09	PARAFUSO COM ARRUELA	01	
16	5L9-E4746-00	JUNÇÃO	01	
17	90460-37026-09	BRAÇADEIRA	02	

FIG. 9 - CARCAÇAS DO MOTOR

K1

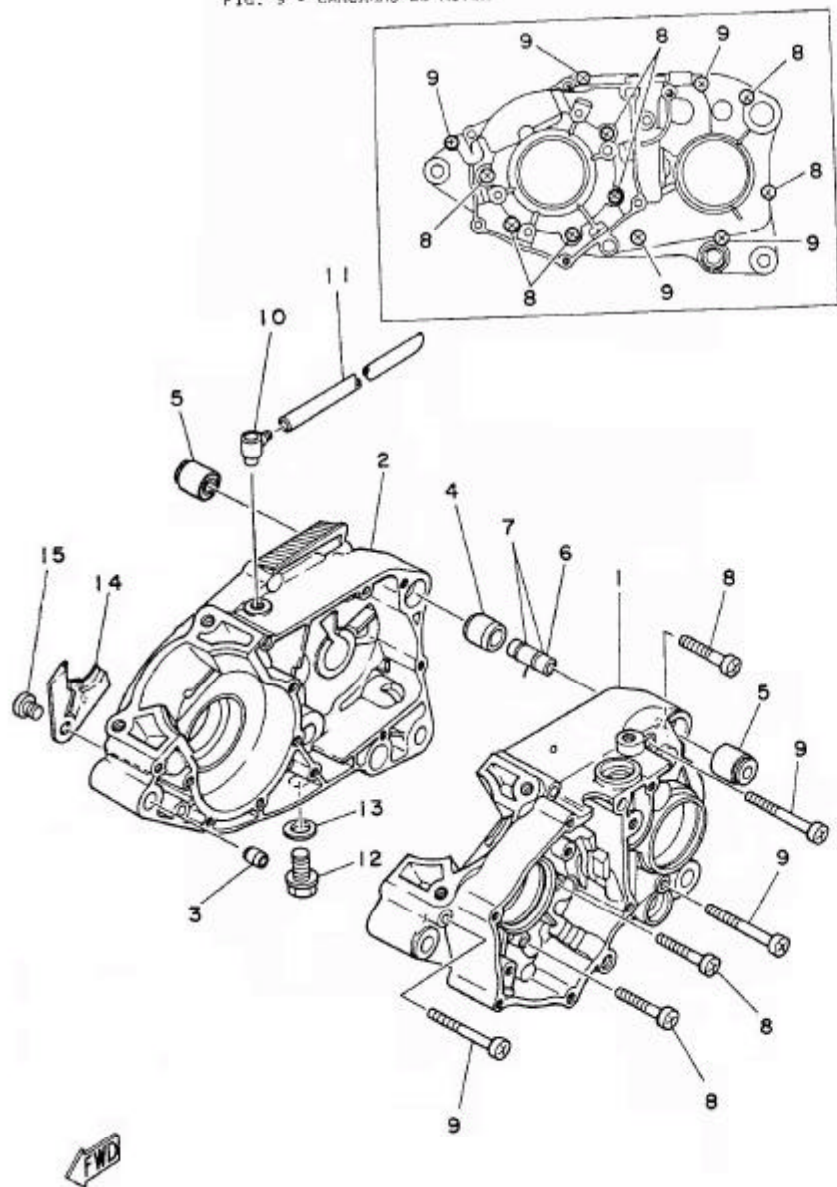
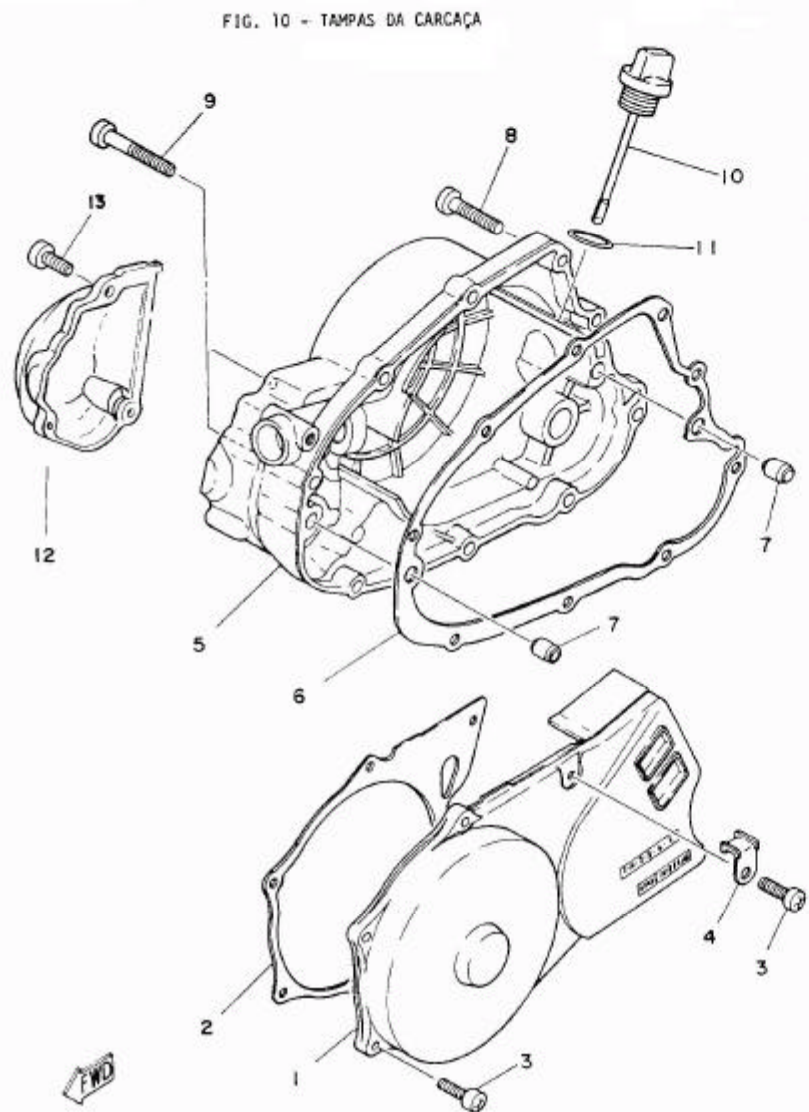


FIG.09 - CARCAÇAS DO MOTOR

K2

REF. N°	CÓDIGO	DISCRIMINAÇÃO	QT.	OBS.
09-01	5L9-E5111-00-AC	CARCAÇA DO MOTOR LE	01	
02	5L9-E5121-00-AC	CARCAÇA DO MOTOR LD	01	
03	91810-02014-09	PINO GUIA	01	
04	91810-19020-09	PINO GUIA	01	
05	5L9-E5316-00	BUCHA AMORTIZADORA	02	
06	5L9-E5317-00	ESPAÇADOR	01	
07	93210-11801-09	ANEL DE BORRACHA	02	
08	92506-06045-09	PARAFUSO	07	
09	92506-06065-09	PARAFUSO	05	
10	2H3-E5371-00	RESPIRO	01	
11	90445-07340-09	TUBO (Ø5 x Ø7 x 310)	01	
12	90340-12005-09	BUJÃO DE ÓLEO	01	
13	90430-12038-09	GAXETA DO BUJÃO DE ÓLEO	01	
14	2H3-E5128-00	FIXADOR	01	
15	92501-08010-09	PARAFUSO	01	

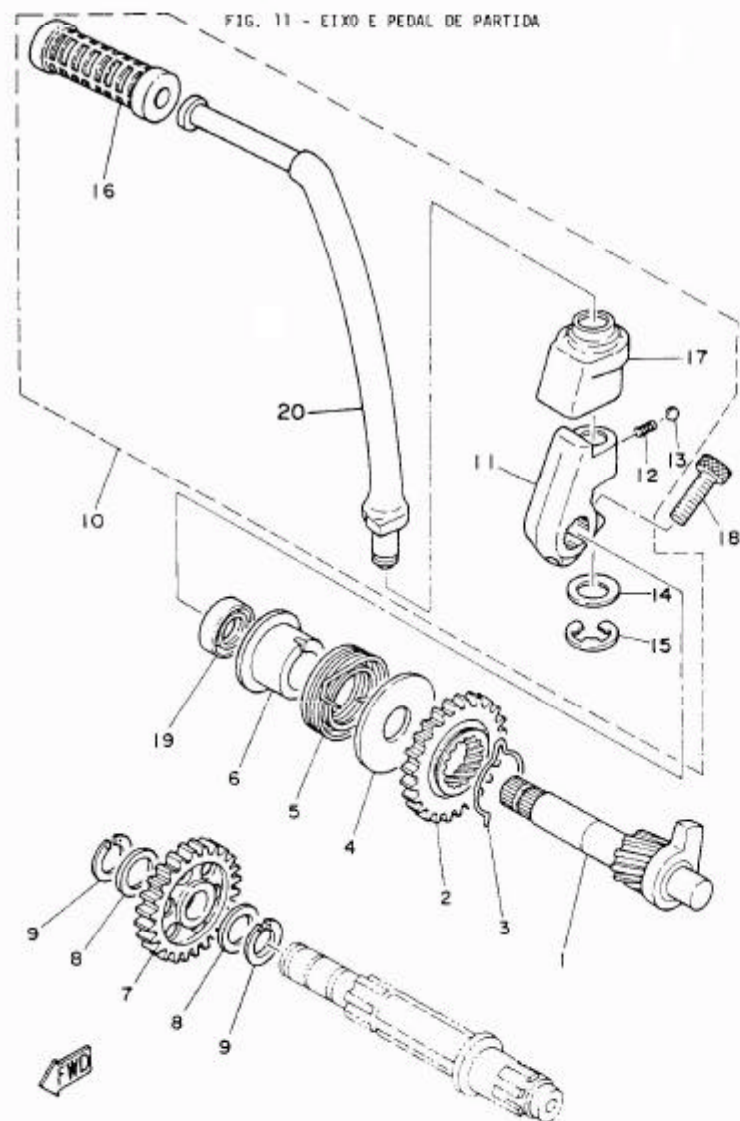


L2

FIG. 10 - TAMPAS DA CARÇAÇA

REF. N°	CÓDIGO	DISCRIMINAÇÃO	QT.	OBS.
10-01	23K-E5411-00-AC	TAMPA DO CÂRTER LE	01	
02	5L9-E5455-00	JUNTA DA TAMPA DO CÂRTER LE	01	
03	92506-06020-09	PARAFUSO	06	
04	5L9-E5484-00	GRAMPO	01	
05	5L9-E5431-00-AC	TAMPA DO CÂRTER LD	01	
06	5L9-E5451-00	JUNTA DA TAMPA DO CÂRTER LD	01	
07	91810-02014-09	PINO GUIA	02	
08	92506-06025-09	PARAFUSO	08	
09	92506-06045-09	PARAFUSO	01	
10	2H3-E5362-00	VARETA DE NÍVEL DE ÓLEO	01	
11	93210-19123-09	ANEL DE BORRACHA	01	
12	5L9-E5416-00-AC	TAMPA DA BOMBA DE ÓLEO	01	
13	92506-06020-09	PARAFUSO	03	

A3



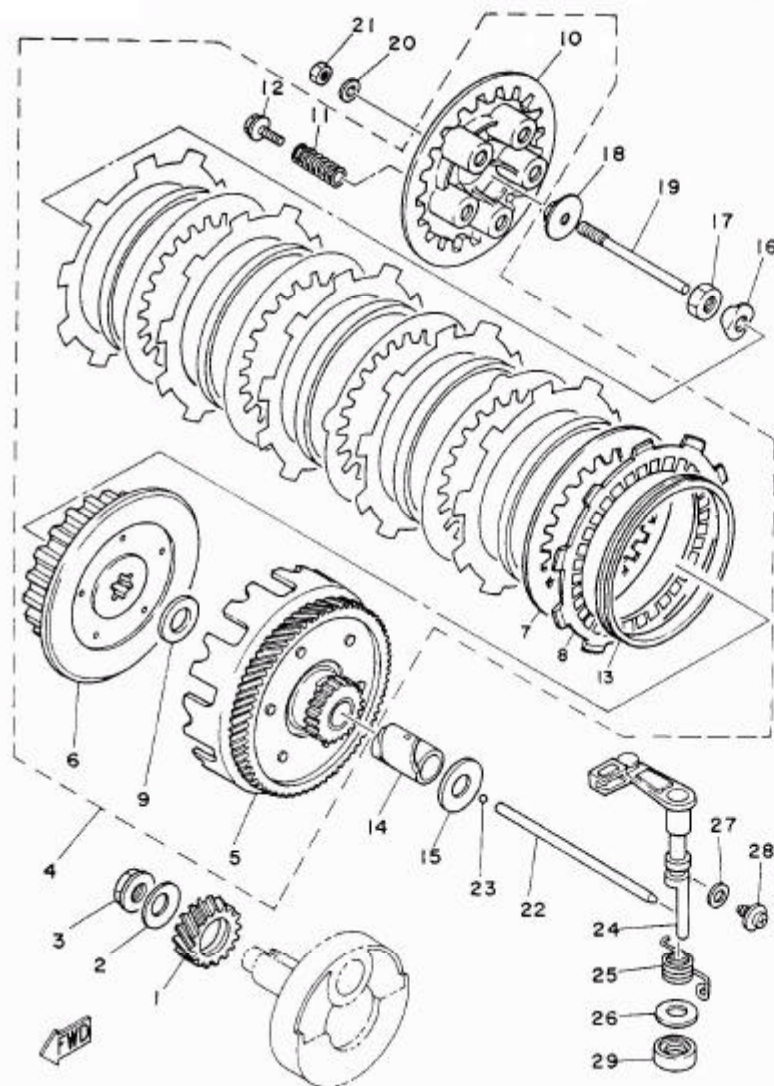
A4

FIG.11-EIXO E PEDAL DE PARTIDA

REF. N°	CÓDIGO	DISCRIMINAÇÃO	QT.	OBS.
11-01	4F2-15660-00	EIXO DA PARTIDA	01	
02	1W1-15641-00	ENGRENAGEM DA PARTIDA	01	
03	90468-26048	CLIP	01	
04	401-15676-00	GUIA DA MOLA	01	
05	90508-26450	MOLA	01	
06	1W1-15666-00	ESPAÇADOR	01	
07	5L9-E5651-00	ENGRENAGEM MOVIDA DA PARTIDA	01	
08	3V9-E7417-00	ARRUELA DE CALÇO	02	
09	93440-15012-09	ANEL TRAVA	02	
10	23K-E5620-00	CONJUNTO DO PEDAL DE PARTIDA	01	
11	23K-E5621-00	CUBO DO PEDAL DE PARTIDA	01	
12	90501-10459-09	MOLA	01	
13	93503-16802-09	ESFERA	01	
14	90201-12541-09	ARRUELA LISA	01	
15	93430-08006-09	ANEL TRAVA	01	
16	502-19602-00	CAPA DO PEDAL DE PARTIDA	01	
17	5L9-E5646-00	CAPA DO CUBO DO PEDAL DE PARTIDA	01	
18	91316-08025-09	PARAFUSO	01	
19	93101-17062-09	RETENTOR	01	
20	5L9-E5611-00	PEDAL DE PARTIDA	01	

FIG. 12 - FRICÇÃO

B3



13

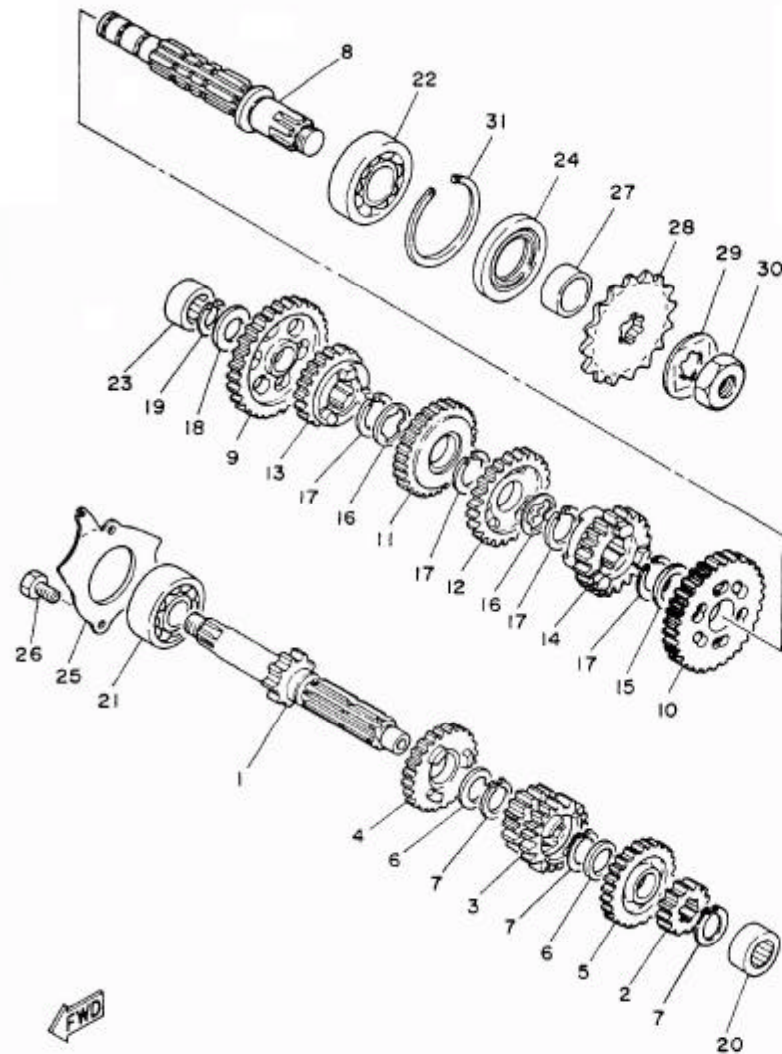
B4

FIG. 12 - FRICÇÃO

REF. N°	CÓDIGO	DISCRIMINAÇÃO	QT.	OBS.
12-01	5L9-16111-00	ENGRENAGEM PRIMÁRIA	01	
02	90208-12800-09	ARRUELA DE PRESSÃO	01	
03	90179-12044-09	PORCA	01	
04	3J1-16300-00	FRICÇÃO COMPLETA	01	
05	1W1-16150-01	CONJUNTO DA ENGRENAGEM MOVIDA	01	
06	1G8-16371-00	CUBO DA FRICÇÃO	01	
07	2A6-16324-00	PLACA DA FRICÇÃO	05	
08	559-16321-01	DISCO DA FRICÇÃO	06	
09	90201-17550-09	ARRUELA LISA	01	
10	1W1-16351-00	PLACA DE PRESSÃO	01	
11	90501-20474	MOLA DE PRESSÃO	05	
12	90159-05011	PARAFUSO COM ARRUELA	05	
13	307-16367-00	ANEL AMORTIZADOR	06	
14	90560-17147-09	ESPAÇADOR	01	
15	90201-17550-09	ARRUELA LISA	01	
16	90215-14122-09	ARRUELA TRAVA	01	
17	90170-14171-09	PORCA	01	
18	5L9-E6358-00	GUIA DA HASTE DE PRESSÃO	01	
19	5L9-E6356-00	HASTE DE PRESSÃO	01	
20	92901-06200-09	ARRUELA LISA	01	
21	95301-06600-09	PORCA	01	
22	502-E6357-00	HASTE DE PRESSÃO	01	
23	93503-16802-09	ESFERA	01	
24	5L9-E6380-00	AL AVANCA IMPULSORA	01	
25	90508-20345-09	MOLA	01	
26	90201-14217-09	ARRUELA	01	
27	90430-08069-09	GAXETA	01	
28	90149-08108-09	PARAFUSO	01	
29	93104-14830-09	RETENTOR	01	

C3

FIG. 13 - TRANSMISSÃO



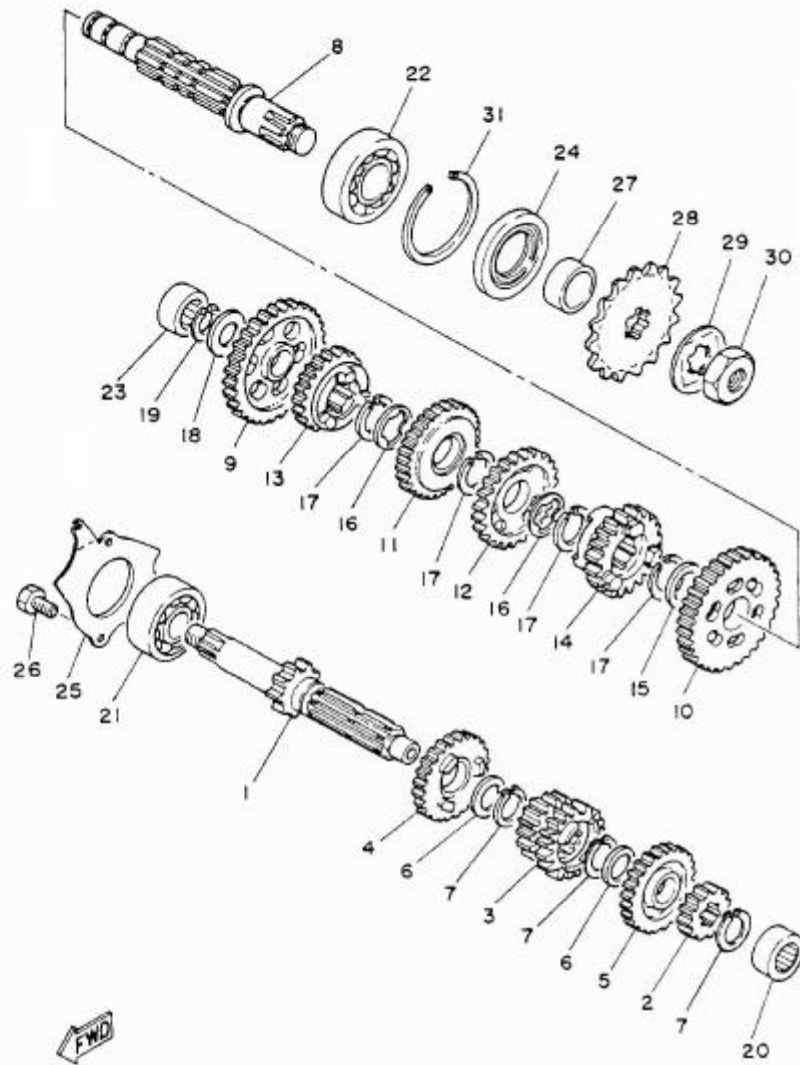
C4

FIG.13 - TRANSMISSÃO

REF. Nº	CÓDIGO	DISCRIMINAÇÃO	QT.	OBS.
13-01	23K-E7411-00	EIXO PRINCIPAL	01	
02	23K-E7121-00	ENGRENAGEM MOTORA DA 2a.	01	
03	4J3-17131-00	ENGRENAGEM MOTORA DA 3a./4a.	01	
04	23K-E7151-00	ENGRENAGEM MOTORA DA 5a.	01	
05	23K-E7161-00	ENGRENAGEM MOTORA DA 6a.	01	
06	90201-20266-09	ARRUELA LISA	02	
07	93410-20800-09	ANEL TRAVA	03	
08	23K-E7421-00	EIXO SECUNDÁRIO	01	
09	5L9-E7211-00	ENGRENAGEM MOVIDA DA 1a.	01	
10	23K-E7221-00	ENGRENAGEM MOVIDA DA 2a.	01	
11	4J3-17231-00	ENGRENAGEM MOVIDA DA 3a.	01	
12	4J3-17241-00	ENGRENAGEM MOVIDA DA 4a.	01	
13	23K-E7251-00	ENGRENAGEM MOVIDA DA 5a.	01	
14	23K-E7261-00	ENGRENAGEM MOVIDA DA 6a.	01	
15	90201-22555-09	ARRUELA LISA	01	
16	90209-18135-09	ARRUELA ESPECIAL	02	
17	93440-20800-09	ANEL TRAVA	04	
18	2H3-E7427-00	ARRUELA DO EIXO DO MOTOR	01	
19	93440-15012-09	ANEL TRAVA	01	
20	93311-31515	ROLAMENTO	01	
21	93306-30304-09	ROLAMENTO (B63032)	01	
22	93306-30401-09	ROLAMENTO (B6304)	01	
23	93311-31515	ROLAMENTO	01	
24	93102-28023-09	RETENTOR	01	
25	5L9-E7471-00	PLACA DE COBERTURA	01	
26	97321-06012-09	PARAFUSO	02	
27	2H3-E7462-00	ESPAÇADOR	01	
28	2H3-E7461-60	ENGRENAGEM MOTORA DA CORRENTE	01	

D3

FIG. 13 - TRANSMISSÃO



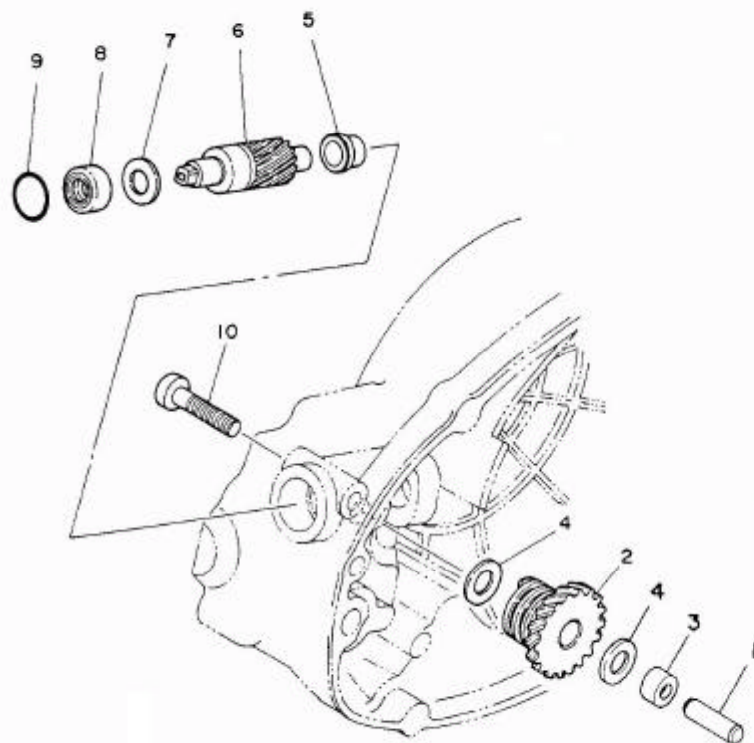
D4

FIG. 13 - TRANSMISSÃO

REF. N°	CÓDIGO	DISCRIMINAÇÃO	QT.	OBS.
13-29	90215-16127-09	ARRUELA TRAVA	01	
30	90179-16018-09	PORCA	01	
31	93450-52010-09	ANEL TRAVA	01	

E3

FIG. 14 - ENGRENAGENS DO TACÔMETRO



FWD

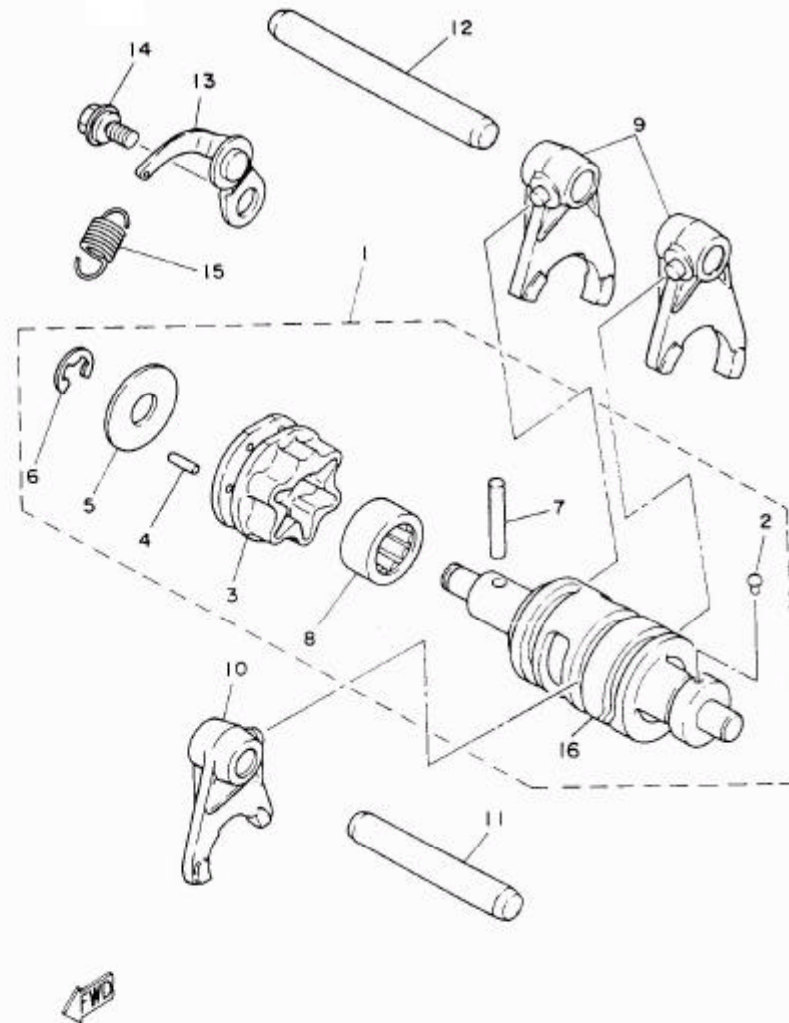
E4

FIG.14 - ENGRENAGENS DO TACÔMETRO

REF. N°	CÓDIGO	DISCRIMINAÇÃO	QT.	OBS.
14-01	2H3-E7861-00	EIXO	01	
02	23K-E7831-00	ENGRENAGEM MOTRIZ	01	
03	5L9-E7839-00	ESPAÇADOR	01	
04	2H3-E7837-01	CALÇO	02	
05	2H3-E7843-00	BUCHA	01	
06	5L9-E7841-00	ENGRENAGEM MOVIDA	01	
07	2H3-E7837-01	CALÇO	01	
08	93109-08017-09	RETENTOR	01	
09	93210-14104-09	ANEL DE BORRACHA	01	
10	92506-06030-09	PARAFUSO	01	

F3

FIG. 15 - EIXO TRAMBULADOR



F4

FIG. 15 - EIXO TRAMBULADOR

REF. N°	CÓDIGO	DISCRIMINAÇÃO	QT.	OBS.
15-01	VEJA NOTA 1	CONJUNTO DO EIXO TRAMBULADOR	-	
02	2H3-E8542-00	PINO DO PONTO MORTO	01	
03	5L9-E8185-00	SEGMENTO	01	
04	93604-12803-09	PINO GUIA	06	
05	5L9-E8561-00	PLACA LATERAL	01	
06	93430-08006-09	ANEL TRAVA	01	
07	93604-30802-09	PINO GUIA	01	
08	93315-21813	ROLAMENTO	01	
09	2A6-18511-00	GARFO TRAMBULADOR 1	02	
10	2A6-18512-00	GARFO TRAMBULADOR 2	01	
11	5L9-E8531-00	BARRA GUIA DO GARFO 1	01	
12	5L9-E8535-00	BARRA GUIA DO GARFO 2	01	
13	5L9-E8140-00	ALAVANCA LIMITADORA DO CÂMBIO	01	
14	5L9-E8177-00	PARAFUSO	01	
15	90506-09156-09	MOLA	01	
16	23K-E8541-00	EIXO TRAMBULADOR	01	
	NOTA 1:	O CONJUNTO DO EIXO TRAMBULADOR REF. 01 DESTA FIGURA, DESTINA-SE APENAS COMO ORIENTAÇÃO DE MONTAGEM. AS PEÇAS COMPONENTES SÃO COMERCIALIZADAS INDIVIDUALMENTE.		

FIG. 16 - EIXO E PEDAL DE CÂMBIO

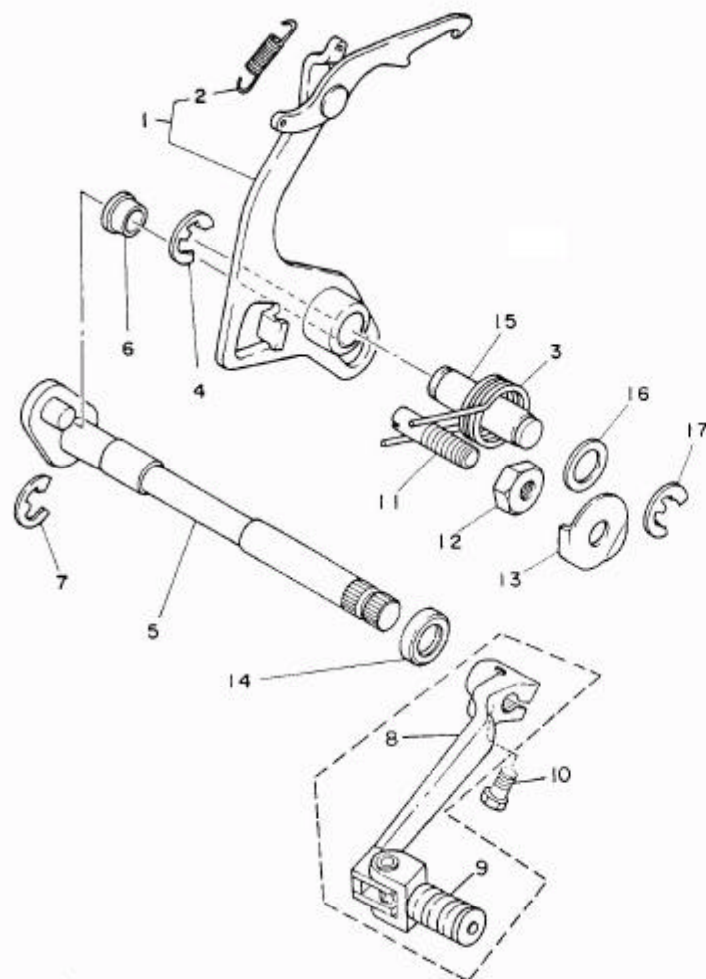
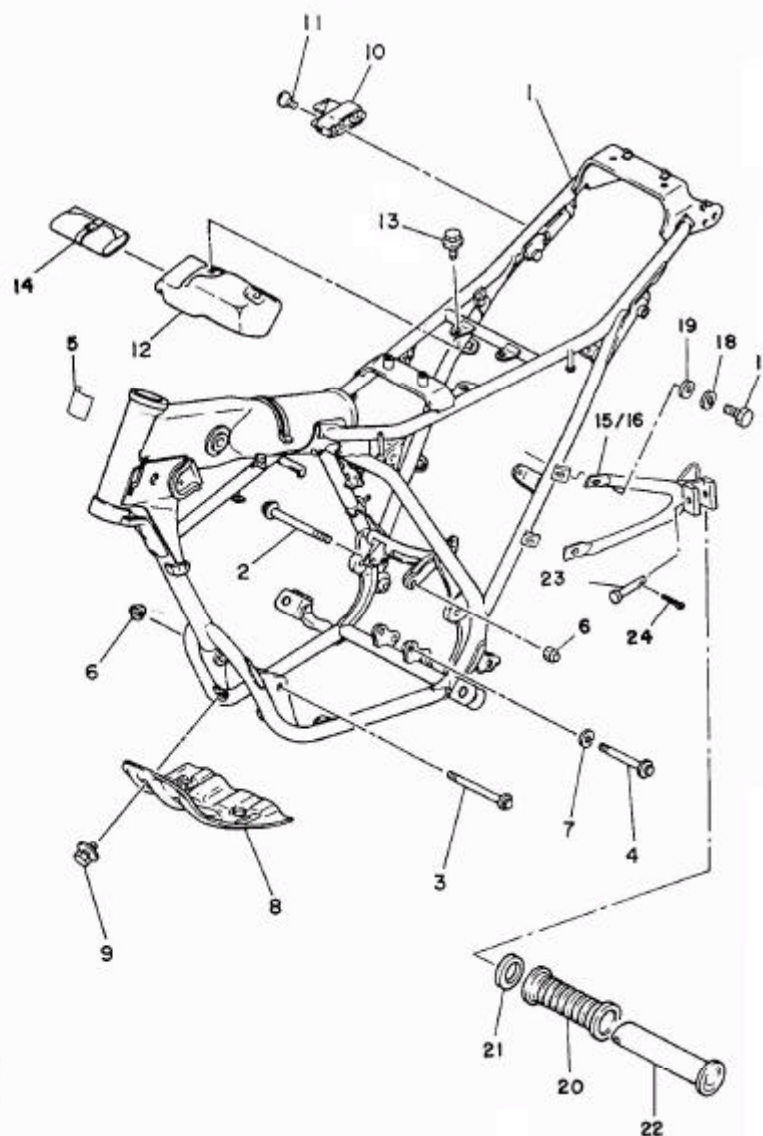


FIG.16 - EIXO E PEDAL DE CÂMBIO

REF. N°	CÓDIGO	DISCRIMINAÇÃO	QT.	OBS.
16-01	23K-E8120-00	ALAVANCA DE MUDANÇA	01	
02	90506-08155-09	MOLA DE TENSÃO	01	
03	90508-32349-09	MOLA	01	
04	93430-10801-09	ANEL TRAVA	01	
05	519-E8101-00	EIXO DE MUDANÇA	01	
06	519-E8178-00	ROLETE DO CÂMBIO	01	
07	93430-10801-09	ANEL TRAVA	01	
08	23K-E8100-00	PEDAL DE CÂMBIO CONJUNTO	01	
09	502-19901-00	CAPA DO PEDAL DE CÂMBIO	01	
10	97321-06020-09	PARAFUSO	01	
11	90149-08111-09	PARAFUSO	01	
12	90170-08029-09	PORCA	01	
13	90215-08014-09	ARRUELA TRAVA	01	
14	93101-12800-09	RETENTOR	01	
15	519-E8197-00	EIXO	01	
16	90201-12163-09	ARRUELA LISA	01	
17	93430-10801-09	ANEL TRAVA	01	

H3

FIG. 17 - CHASSI

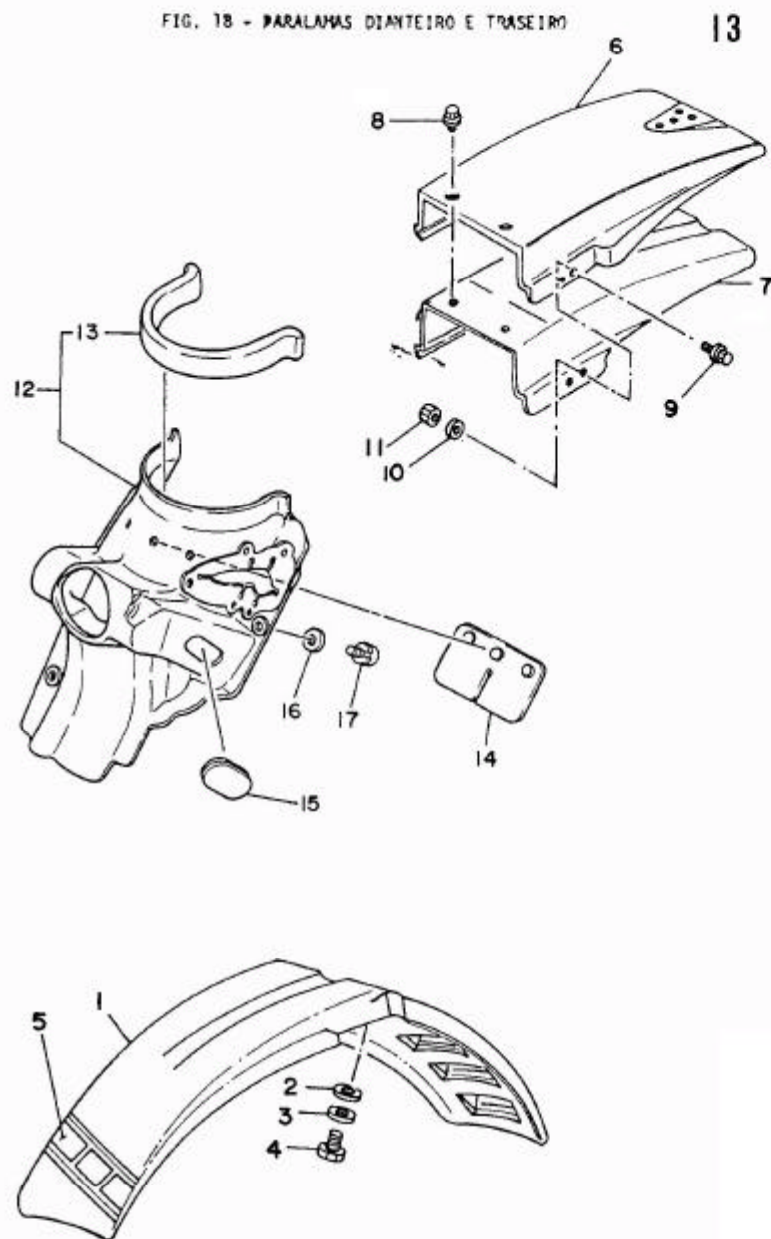


H4

FIG. 17- CHASSI

REF. N°	CÓDIGO	DISCRIMINAÇÃO	QT.	OBS.
17-01	56W-F1110-00-33	CHASSI COMPLETO PRETO	01	Usado nas Mo-
	58W-F1110-00-66	CHASSI COMPLETO VERMELHO	01	tos preta/BR
02	90105-08099-09	PARAFUSO COM BASE	01	Usado na Moto
03	90105-08120-09	PARAFUSO COM BASE	01	Vermelha.
04	90105-10037-09	PARAFUSO COM BASE	01	
05	58W-29838-00	EMBLEMA (INDUSTRIA BRASILEIRA)	01	
06	90185-08054-09	PORCA "U"	02	
07	92901-10100-09	ARRUELA DE PRESSÃO	01	
08	5L9-F1471-00	PROTETOR DO MOTOR	01	
09	97501-06212-09	PARAFUSO COM ARRUELA	04	
10	2H3-F1370-60	TRAVA DO CAPACETE	01	
11	92701-06030-09	PARAFUSO	01	
12	5L9-F1170-00	CAIXA DE FERRAMENTAS	01	
13	97501-06210-09	PARAFUSO COM ARRUELA	02	
14	5L9-F8100-00	JOGO DE FERRAMENTAS	01	
15	58W-F7432-00-33	SUORTE DO ESTRIBO LE PRETO	01	
	58W-F7432-00-66	SUORTE DO ESTRIBO LE VERMELHO	01	
16	58W-F7442-00-33	SUORTE DO ESTRIBO LD PRETO	01	
	58W-F7442-00-66	SUORTE DO ESTRIBO LD VERMELHO	01	
17	97201-08020-09	PARAFUSO	04	
18	92901-08100-09	ARRUELA DE PRESSÃO	04	
19	92901-08200-09	ARRUELA LISA	04	
20	503-29473-00	CAPA DO ESTRIBO TRAZEIRO	02	
21	90201-20806-09	ARRUELA	02	
22	503-29475-00	ESTRIBO	02	
23	90255-06803-09	PINO	02	
24	91401-16012-09	CONTRA PINO	02	

FIG. 18 - PARALAMAS DIANTEIRO E TRAZEIRO



13

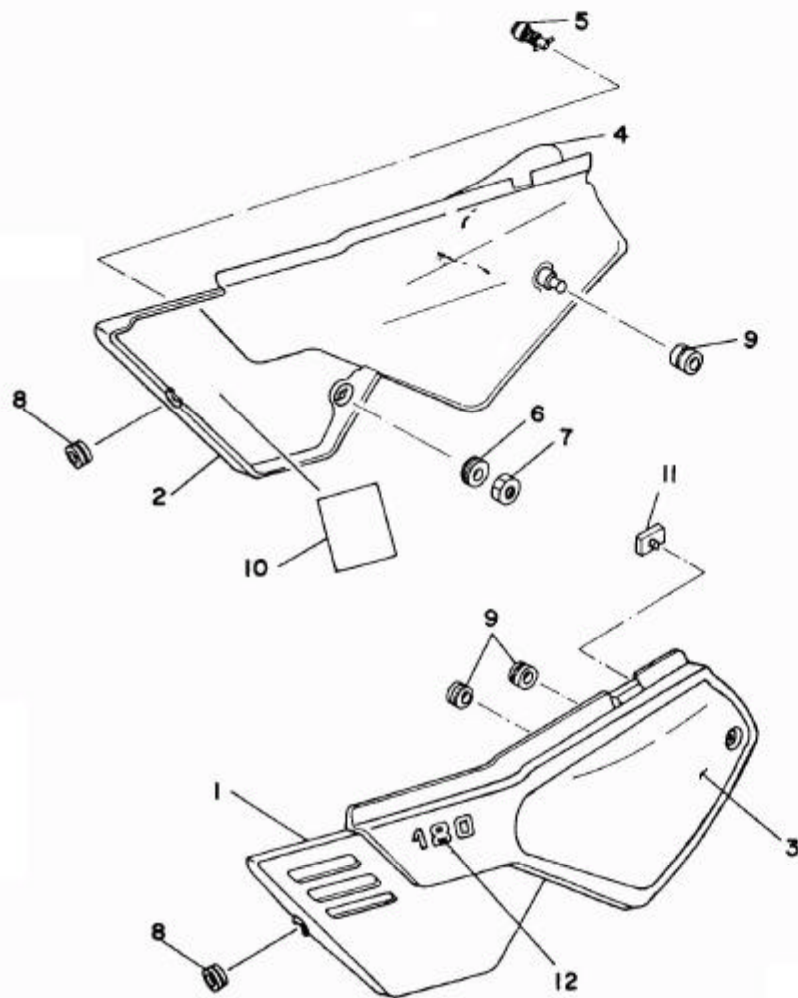
FIG. 18 - PARALAMAS DIANTEIRO E TRAZEIRO

14

REF. N°	CÓDIGO	DISCRIMINAÇÃO	QT.	OBS.
18-01	58W-F1511-00-E1	PARALAMA DIANTEIRO VERMELHO	01	
	58W-F1511-00-36	PARALAMA DIANTEIRO BRANCO	01	
	58W-F1511-00-66	PARALAMA DIANTEIRO PRETO	01	
02	90201-06067-09	ARRUELA LISA	04	
03	92901-06100-09	ARRUELA DE PRESSÃO	04	
04	97301-06016-09	PARAFUSO	04	
05	58W-F1571-00-E1	GRÁFICO DO PARALAMA VERMELHO	01	
	58W-F1571-00-36	GRÁFICO DO PARALAMA BRANCO	01	
	58W-F1571-00-66	GRÁFICO DO PARALAMA PRETO	01	
06	58W-F1611-00-E1	PARALAMA TRAZEIRO VERMELHO	01	
	58W-F1611-00-36	PARALAMA TRAZEIRO BRANCO	01	
	58W-F1611-00-66	PARALAMA TRAZEIRO PRETO	01	
07	58W-F1617-00	REFORÇO DO PARALAMA TRAZEIRO	01	
08	97501-06114-09	PARAFUSO COM ARRUELA	02	
09	97506-08225-09	PARAFUSO COM ARRUELA	02	
10	92901-08100-09	ARRUELA DE PRESSÃO	02	
11	98801-08200-09	PORCA	02	
12	23K-F1620-00	PROTETOR DE POEIRA	01	
13	5L9-F1639-00	AMORTIZADOR	01	
14	5L9-F1621-00	CAPA	01	
15	90480-01254-09	ILHO DE BORRACHA	01	
16	90201-06067-09	ARRUELA LISA	03	
17	97501-06116-09	PARAFUSO COM ARRUELA	03	

J3

FIG. 19 - TAMPAS LATERAIS



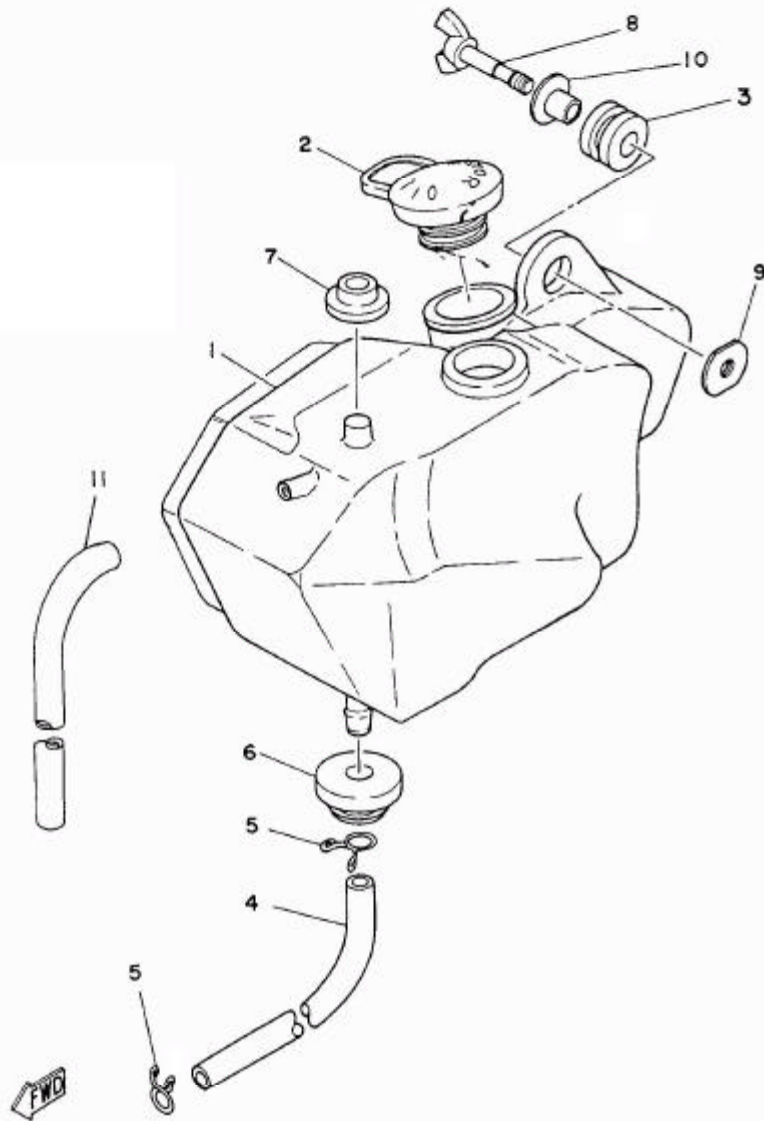
J4

FIG. 19 - TAMPAS LATERAIS

REF. N°	CÓDIGO	DISCRIMINAÇÃO	QT.	OBS.
19-01	58W-F1711-00-T5	TAMPA LATERAL LE VERMELHA	01	
	58W-F1711-00-36	TAMPA LATERAL LE BRANCA	01	
	58W-F1711-00-6G	TAMPA LATERAL LE PRETA	01	
02	58W-F1721-00-T5	TAMPA LATERAL LD VERMELHA	01	
	58W-F1721-00-36	TAMPA LATERAL LD BRANCA	01	
	58W-F1721-00-6G	TAMPA LATERAL LD PRETA	01	
03	58W-F1786-00-36	GRÆF. DA TAMPA LATERAL LE BCA./VERMELHA	01	
	58W-F1786-00-6G	GRÆF. DA TAMPA LATERAL LE PRETA	01	
04	58W-F1787-00-36	GRÆF. DA TAMPA LATERAL LD BCA./VERMELHA	01	
	58W-F1787-00-6G	GRÆF. DA TAMPA LATERAL LD PRETA	01	
05	23K-F1780-00	TRAVA DA TAMPA LATERAL	01	
06	90480-24186-09	ILHO DE BORRACHA	01	
07	90170-22187-09	PORCA	01	
08	90480-12053-09	ILHO DE BORRACHA	02	
09	90480-13197-09	ILHO DE BORRACHA	03	
10	5L9-FB179-00	EMBLEMA OBSERVAÇÃO PARA BATERIA	01	
11	502-29472-00	ILHO DE BORRACHA	01	
12	58W-F1785-00-36	EMBLEMA "180" DA TAMPA LATERAL BRANCA	02	
	58W-F1785-00-6G	EMBLEMA "180" DA TAMPA LATERAL PR/VER.	02	

K3

FIG. 20 - TANQUE DE ÓLEO



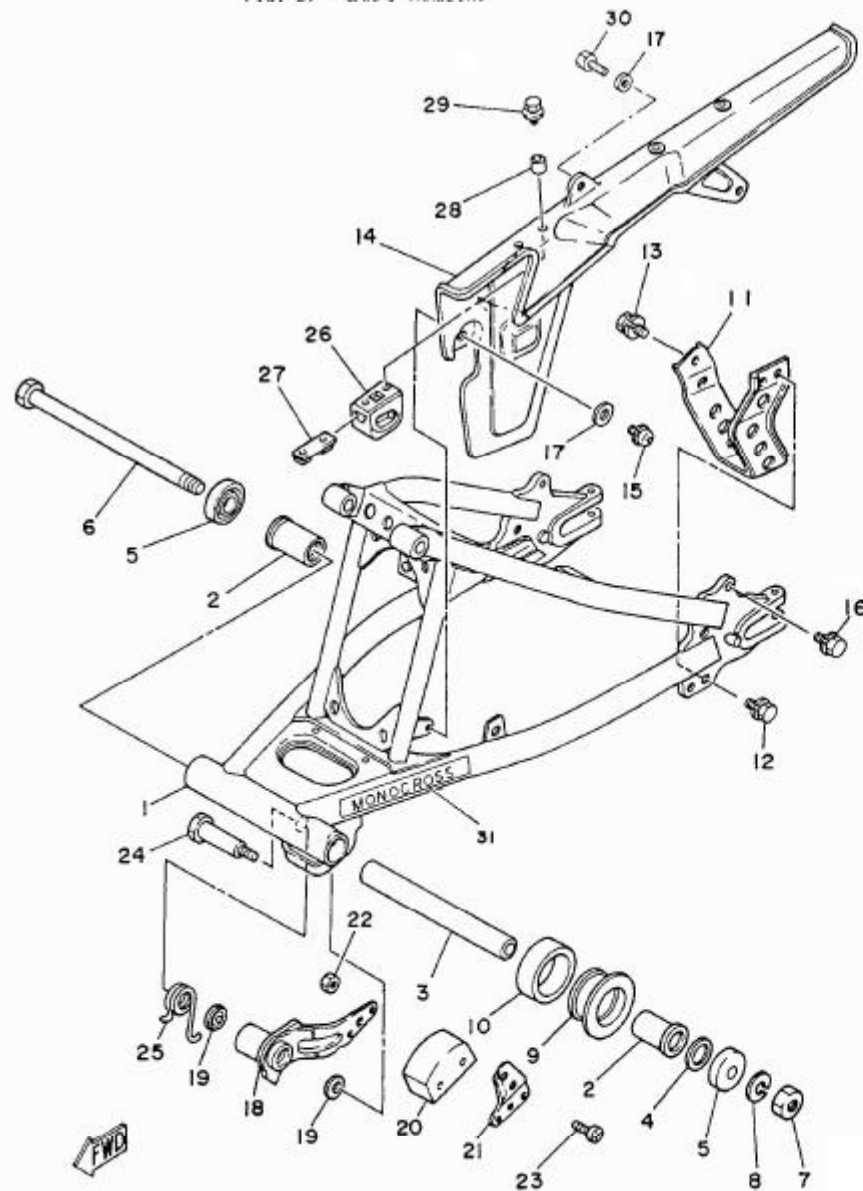
K4

FIG. 20 - TANQUE DE ÓLEO

REF. N°	CÓDIGO	DISCRIMINAÇÃO	QT.	OBS.
20-01	5L9-F1751-02	TANQUE DE ÓLEO	01	
02	5L9-F1771-00	TAMPA DO TANQUE DE ÓLEO	01	
03	90480-14102-09	ILHO DE BORRACHA	01	
04	90445-09225-09	TUBO (05 x 09 x 340)	01	
05	90467-08800-09	CLIP	02	
06	90480-18171-09	ILHO DE BORRACHA	01	
07	90480-13253-09	ILHO DE BORRACHA	01	
08	90122-06001-09	PARAFUSO BORBOLETA	01	
09	90179-06264-09	PORCA ESPECIAL	01	
10	90387-07391-09	ILHO DE BORRACHA	01	
11	90445-09113-09	TUBO (05 x 09 x 485)	01	

L3

FIG. 21 - GARFO TRASEIRO



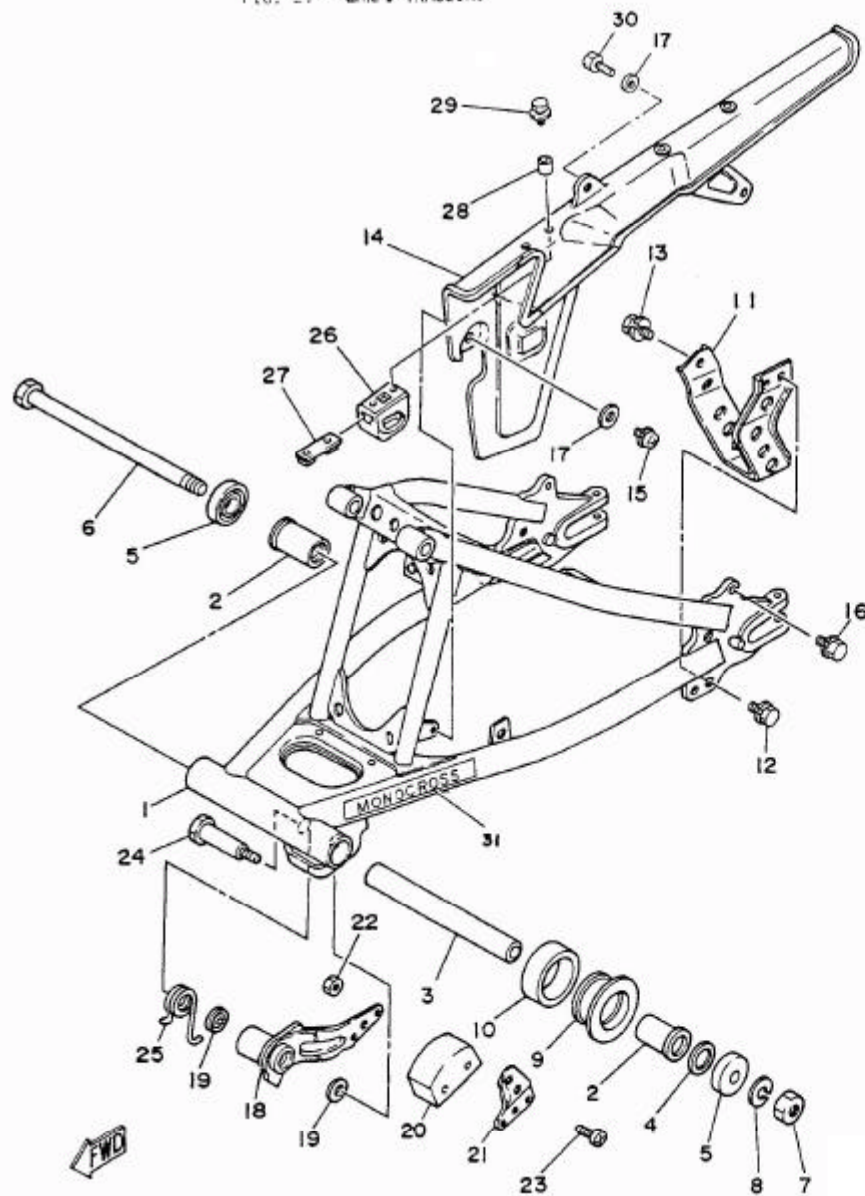
L4

FIG.21 - GARFO TRASEIRO

REF. N°	CÓDIGO	DISCRIMINAÇÃO	QT.	OBS.
21-01	50W-F2110-00	GARFO TRASEIRO COMPLETO	01	
02	90386-18028-09	BUCHA	02	
03	18G-22124-00	BUCHA	01	
04	5L9-F2127-00	ARRUELA CALÇO	01	
05	5L9-F2128-00	CAPA PROTETORA	02	
06	5L9-F2141-00	EIXO DO GARFO TRASEIRO	01	
07	90185-12801-09	PORCA	01	
08	92901-12100-09	ARRUELA DE PRESSÃO	01	
09	5L9-F2151-00	PROTETOR	01	
10	5L9-F2152-00	PROTETOR	01	
11	5L9-F2318-00	SUPORE DA CORRENTE	01	
12	97501-06120-09	PARAFUSO COM ARRUELA	02	
13	97501-08112-09	PARAFUSO COM ARRUELA	01	
14	23K-F2311-00	CAPA DA CORRENTE	01	
15	98501-05008-09	PARAFUSO COM ARRUELA	02	
16	97501-05216-09	PARAFUSO COM ARRUELA	01	
17	90201-05033-09	ARRUELA LISA	03	
18	5L9-F2179-00	GARFO DE TENSÃO	01	
19	93104-14044-09	RETENTOR	02	
20	5L9-F2178-00	TENSIONADOR DE CORRENTE	01	
21	5L9-F2187-00	GUIA DA CORRENTE	01	
22	95301-05700-09	PORCA	02	
23	98501-05035-09	PARAFUSO	02	
24	90109-10533-09	PARAFUSO	01	
25	90508-35350-09	MDLA	01	
26	5L9-F2147-00	PROTETOR DE CORRENTE	01	
27	5L9-F2323-00	SUPORE DA CAPA DA CORRENTE	01	
28	90387-05682-09	ESPAÇADOR	02	

A5

FIG. 21 - GARFO TRASEIRO



A6

FIG.21 - GARFO TRASEIRO

REF. N°	CÓDIGO	DISCRIMINAÇÃO	QT.	OBS.
21-29	97501-05216-09	PARAFUSO COM ARRUELA	02	
30	97501-05216-09	PARAFUSO COM ARRUELA	03	
31	42L-F218A-00	EMBLEMA MONOCROSS	02	

FIG. 22 - AMORTECEDOR TRASEIRO (MONOCROSS)

B5

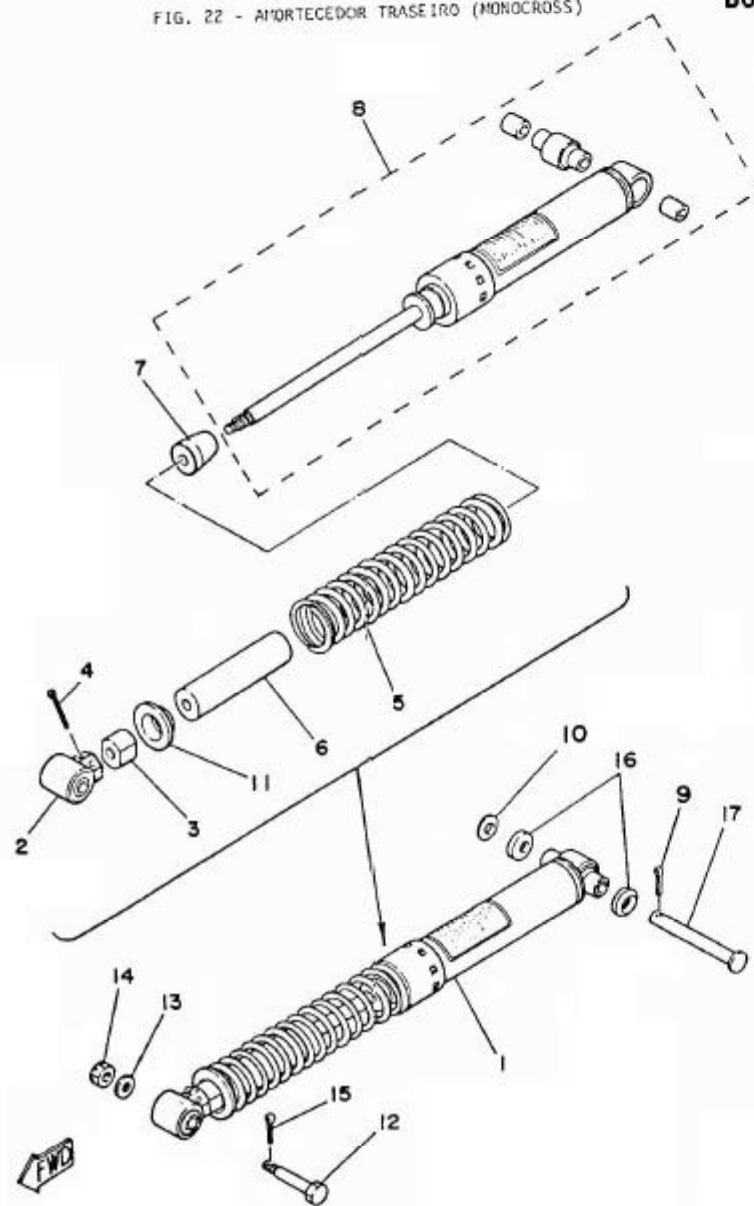


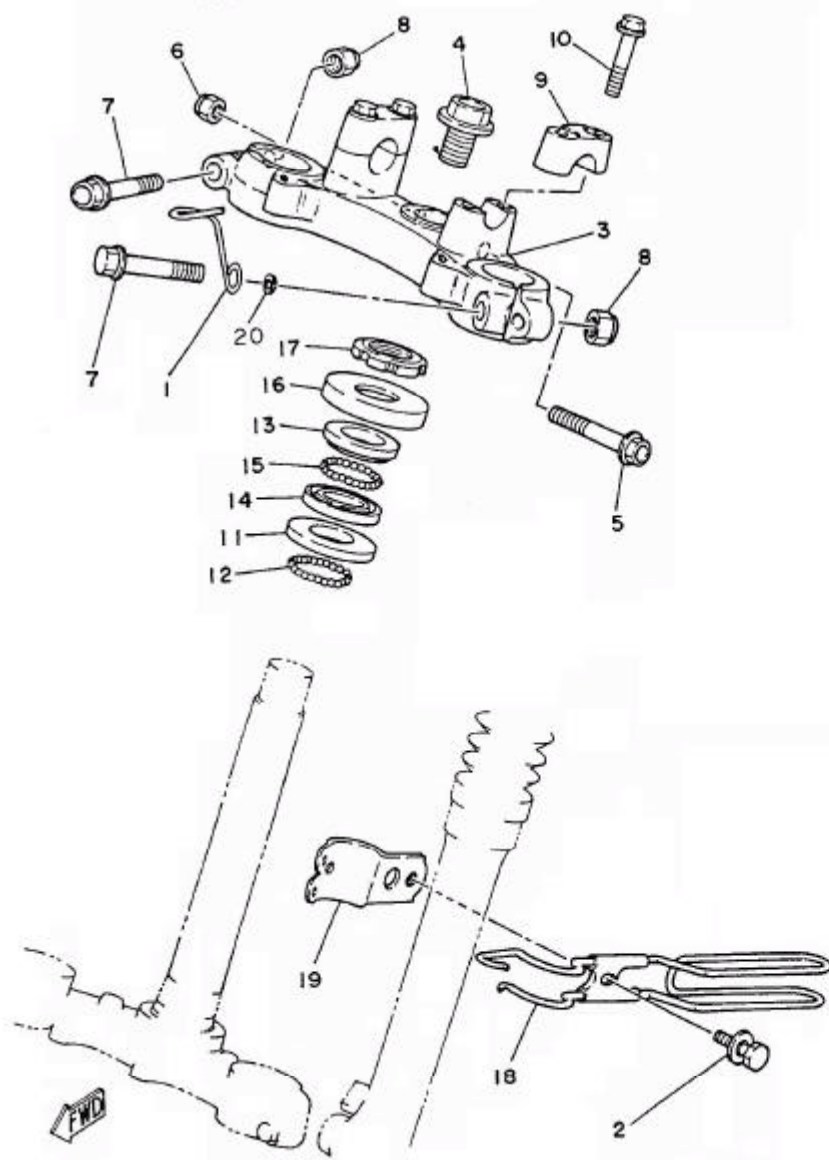
FIG. 22 - AMORTECEDOR TRASEIRO (MONOCROSS)

B6

REF. N°	CÓDIGO	DISCRIMINAÇÃO	QT.	OBS.
22-01	23K-F2210-00	AMORTECEDOR TRASEIRO COMPLETO	01	
02	5L9-F2219-00	SUPORTE SUPERIOR	01	
03	5L9-F2213-00	GUIA SUPERIOR DA MOLA	01	
04	91401-30040-09	CONTRA PINO	01	
05	90501-90514-09	MOLA	01	
06	5L9-F2496-00	ESPAÇADOR	01	
07	5L9-F2493-00	ENCOSTO	01	
08	23K-22401-00	AMORTECEDOR TRASEIRO	01	
09	91401-30022-09	CONTRA PINO	02	
10	92901-12600-09	ARRUELA LISA	02	
11	5L9-F2214-00	GUIA DE ENCOSTO DA MOLA	01	
12	90109-10453-09	PARAFUSO	01	
13	92901-10200-09	ARRUELA LISA	01	
14	95302-10700-09	PORCA	01	
15	91401-20025-09	CONTRA PINO	01	
16	5L9-F2129-00	VEDADOR DO AMORTECEDOR	02	
17	90240-12075-09	PINO	01	

C5

FIG. 23 - MESA DO GUIDÃO

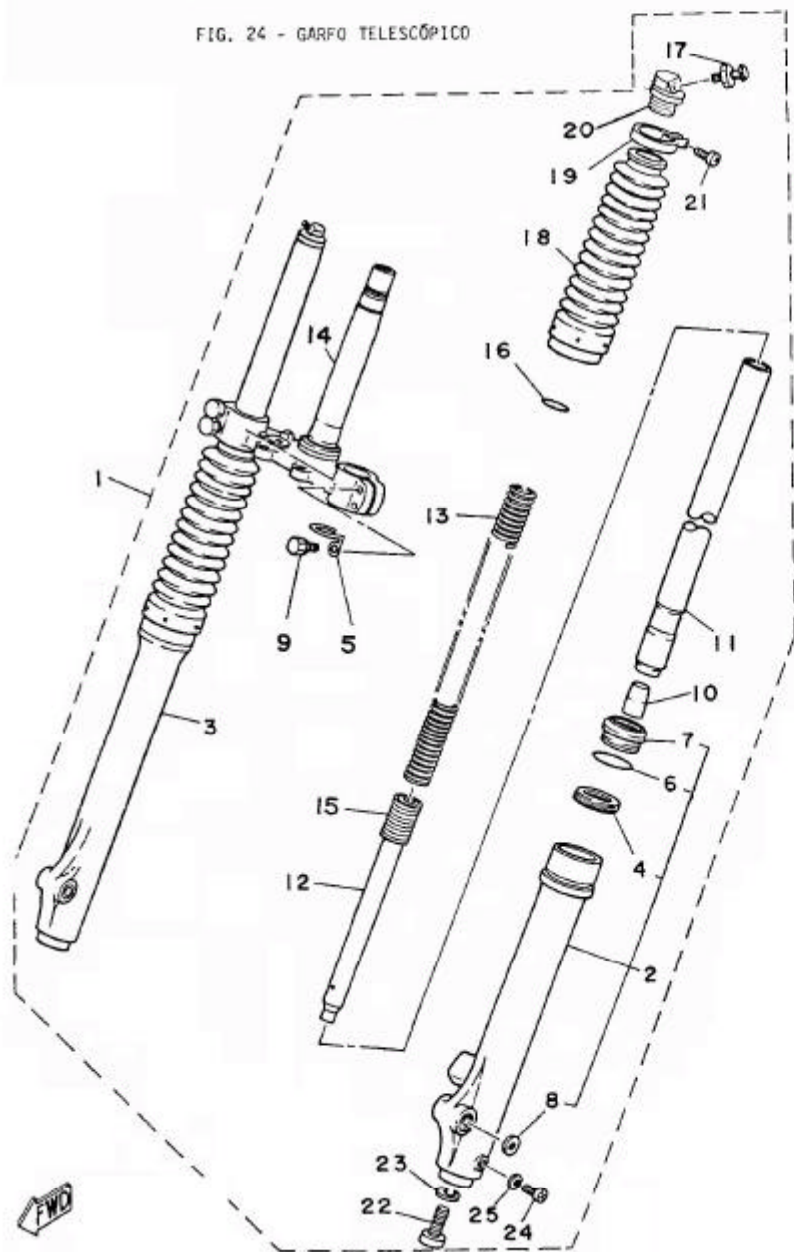


C6

FIG. 23 - MESA DO GUIDÃO

REF. N°	CÓDIGO	DISCRIMINAÇÃO	QT.	OBS.
23-01	5L9-F3389-00	GUIA DO CABO	01	
02	97501-06225-09	PARAFUSO COM ARRUELA	01	
03	58W-F3435-00	SUORTE SUPERIOR DO GARFO DIANTEIRO	01	
04	90105-14136-09	PARAFUSO COM BASE	01	
05	95821-08055-09	PARAFUSO COM BASE	01	
06	90185-08054-09	PORCA	01	
07	95821-10060-09	PARAFUSO COM BASE	02	
08	90185-10035-09	PORCA	02	
09	3V9-F3441-00-AC	FIXADOR SUPERIOR DO GUIDÃO	02	
10	95821-08035-09	PARAFUSO COM BASE	04	
11	156-23412-00	PISTA DE ESFERAS Nº 02	01	
12	93501-04803-09	ESFERA	19	
13	122-23411-00	PISTA DE ESFERAS Nº 01	01	
14	122-23412-00	PISTA DE ESFERAS Nº 02	01	
15	93503-16802-09	ESFERAS	22	
16	5L9-F3416-00	CAPA DA PISTA DE ESFERAS	01	
17	90179-25803-09	PORCA	01	
18	5L9-F3318-00	FIXADOR DE CABOS	01	
19	5L9-F3319-00	GRAMPO DO FIXADOR DE CABOS	01	
20	90201-10129-09	ARRUELA LISA	01	

FIG. 24 - GARFO TELESCÓPICO



D5

FIG. 24 - GARFO TELESCÓPICO

D6

REF. N°	CÓDIGO	DISCRIMINAÇÃO	QT.	OBS.
24-01	58W-F3100-00	CONJUNTO DO GARFO DIANTEIRO VERMELHO	01	
	58W-F3100-20	CONJUNTO DO DIANTEIRO PRETO	01	
02	58W-F3106-00	TUBO EXTERNO LE COMPLETO	01	
03	58W-F3107-00	TUBO EXTERNO LD COMPLETO	01	
04	58W-F3145-00	RETENTOR	02	
05	5L9-F3317-00	GUIA DO CABO	01	
06	93420-48001-09	ANEL TRAVA	02	
07	5L9-F3144-10	PROTETOR DE POEIRA	02	
08	5L9-F3165-00	ARRUELA	02	
09	97321-08030-09	PARAFUSO	04	
10	5L9-F3173-10	VÁLVULA DE PRESSÃO DE ÓLEO	02	
11	016-F3110-00	TUBO INTERNO	02	
12	016-F3170-01	CILINDRO DO GARFO DIANTEIRO	02	
13	58W-F3141-00	MOLA	02	
14	58W-F3340-00	SUORTE INFERIOR COMPLETO	01	
15	5L9-F3152-10	MOLA DO CILINDRO DO GARFO	02	
16	58W-F3114-00	ANEL DE BORRACHA	02	
17	58W-F3190-00	VALVULA DE AR	02	
18	5L9-F3191-10	PROTETOR DE BORRACHA PRETO	02	
	58W-F3191-00	PROTETOR DE BORRACHA VERMELHO	02	
19	5L9-F3192-10	BRAÇADEIRA	02	
20	58W-F3111-00	TAMPA DO TUBO INTERNO	02	
21	92506-04015-09	PARAFUSO DA BRAÇADEIRA	02	
22	3V9-F3181-00	PARAFUSO	02	
23	90201-10801-09	ARRUELA	02	
24	92501-04008-09	PARAFUSO DE DRENAGEM	02	
25	5L9-F3129-00	ARRUELA DE VEDAÇÃO	02	

E5

FIG. 25 - TANQUE DE GASOLINA

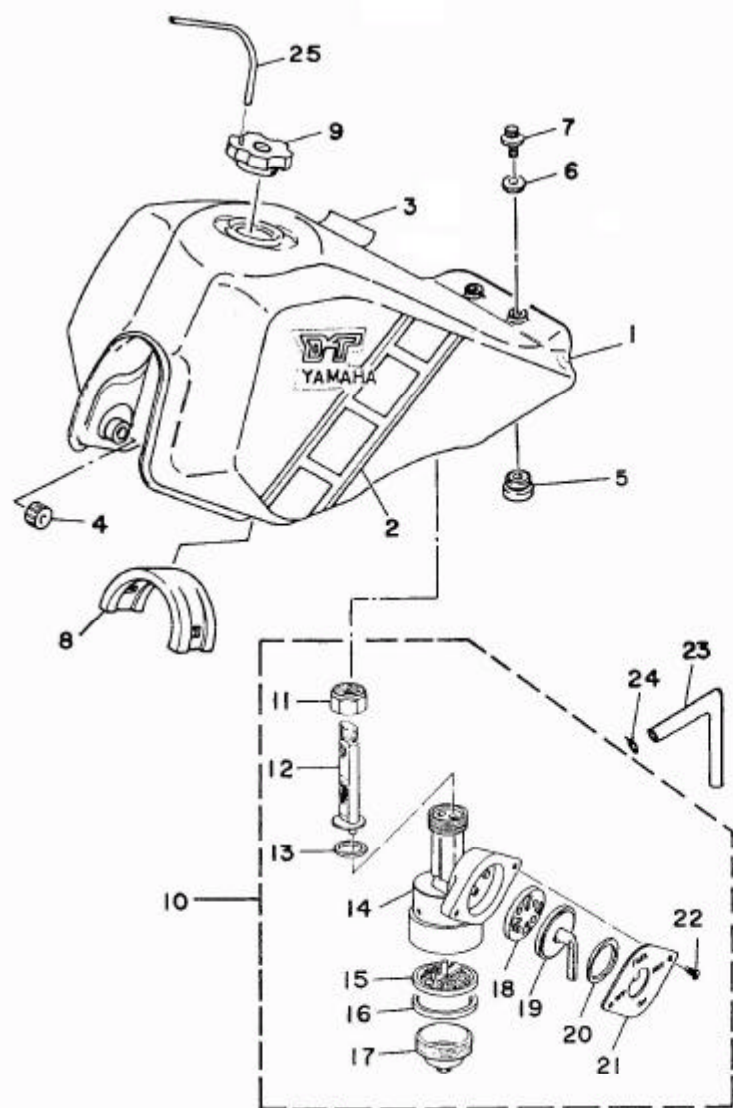


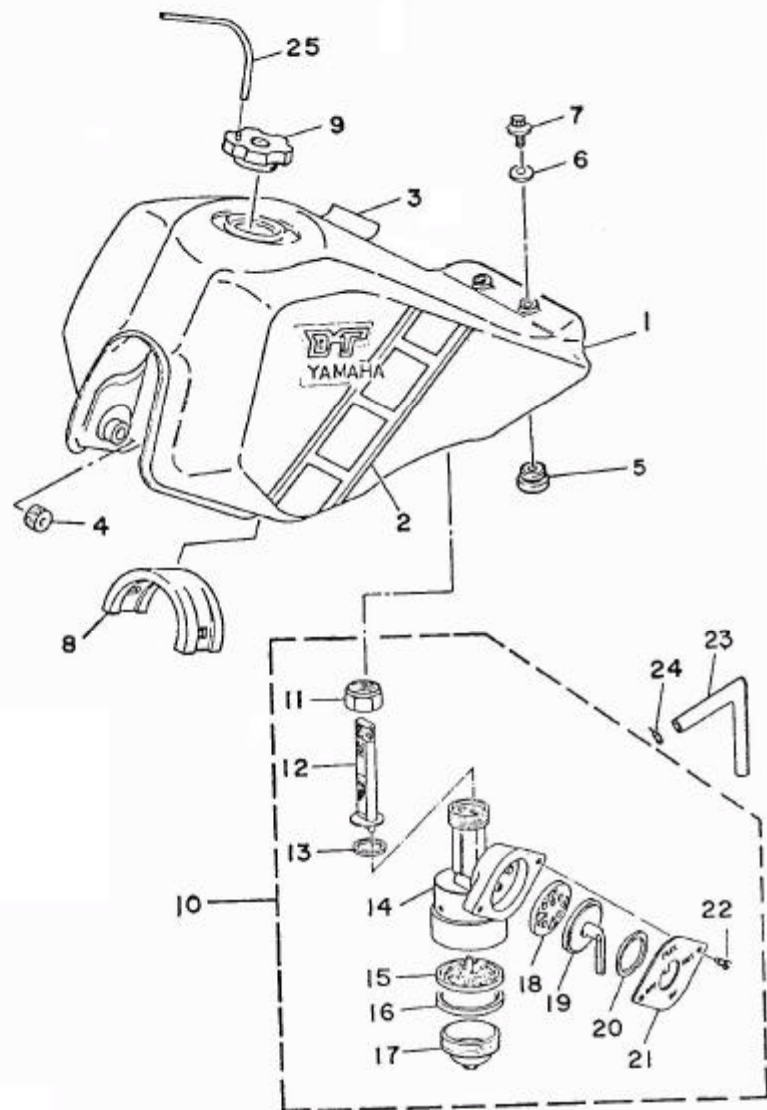
FIG. 25 TANQUE DE GASOLINA

E6

REF. N°	CÓDIGO	DISCRIMINAÇÃO	QT.	OBS.
25-01	58W-F4110-10-T5	TANQUE DE GASOLINA VERMELHO	01	
	58W-F4110-00-36	TANQUE DE GASOLINA BRANCO	01	
	58W-F4110-00-66	TANQUE DE GASOLINA PRETO	01	
02	58W-F4244-00-E1	GRÁFICO TQ. GASOL. LE VERMELHO	01	
	58W-F4244-00-36	GRÁFICO TQ. GASOL. LE BRANCO	01	
	58W-F4244-00-66	GRÁFICO TQ. GASOL. LE PRETO	01	
03	58W-F4245-00-E1	GRÁFICO TQ. GASOL. LD VERMELHO	01	
	58W-F4245-00-36	GRÁFICO TQ. GASOL. LD BRANCO	01	
	58W-F4245-00-66	GRÁFICO TQ. GASOL. LD PRETO	01	
04	5L9-F4181-00	GUIA DO AMORTIZADOR	02	
05	90480-22231-09	ILHO DE BORRACHA	02	
06	90201-06073-09	ARRUELA LISA	02	
07	97501-06112-09	PARAFUSO COM ARRUELA	02	
08	5L9-F4182-00	GUIA DO AMORTIZADOR	01	
09	58W-F4650-00	TAMPA DO TANQUE DE GASOLINA	01	
10	58W-F4500-00	CONJUNTO DA TORNEIRA DE GASOLINA	01	
11	502-F4531-00	PORCA DA TORNEIRA	01	
12	58W-F4536-00	SUB-FILTRO DA TORNEIRA	01	
13	23L-F4532-00	ARRUELA DE VEDAÇÃO	01	
14	23L-F4510-00	CORPO DA TORNEIRA	01	
15	502-F4515-10	FILTRO DA TORNEIRA	01	
16	502-F4522-00	GUARNIÇÃO	01	
17	502-F4521-00	TAMPA DA TORNEIRA	01	
18	23L-F4523-00	GAXETA DA ALAVANCA DA TORNEIRA	01	
19	23L-F4524-00	ALAVANCA DA TORNEIRA	01	
20	23L-F4518-00	ARRUELA ONDULADA	01	
21	23L-F4525-00	PLACA INDICATIVA	01	
22	92501-04008-09	PARAFUSO	02	

F5

FIG. 25 - TANQUE DE GASOLINA

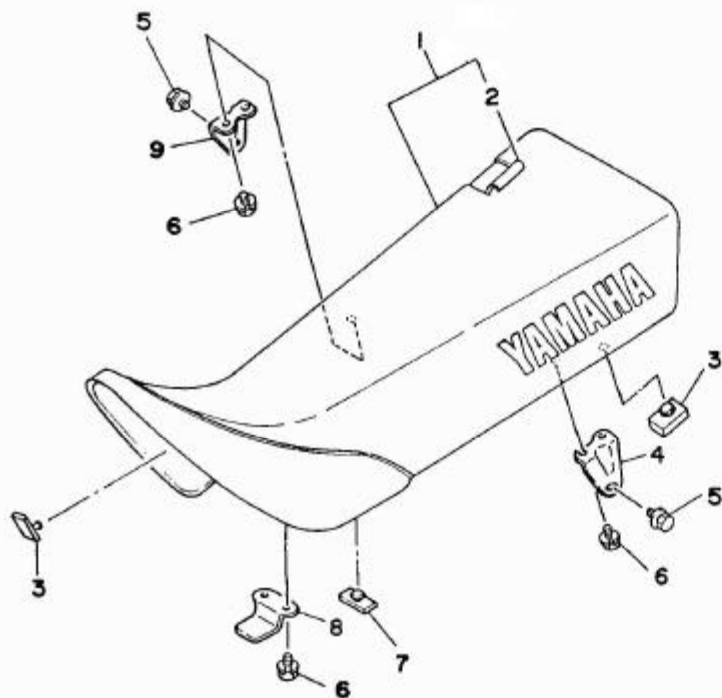


F6

FIG. 25 - TANQUE DE GASOLINA

REF. N°	CÓDIGO	DISCRIMINAÇÃO	QT.	OBS.
25-23	90445-09063-09	TUBO (05 x 09 x 170)	01	
24	90467-00800-09	CLIP	02	
25	90445-09690-09	TUBO (05 x 09 x 550)	01	

FIG. 26 - ASSENTO



G5

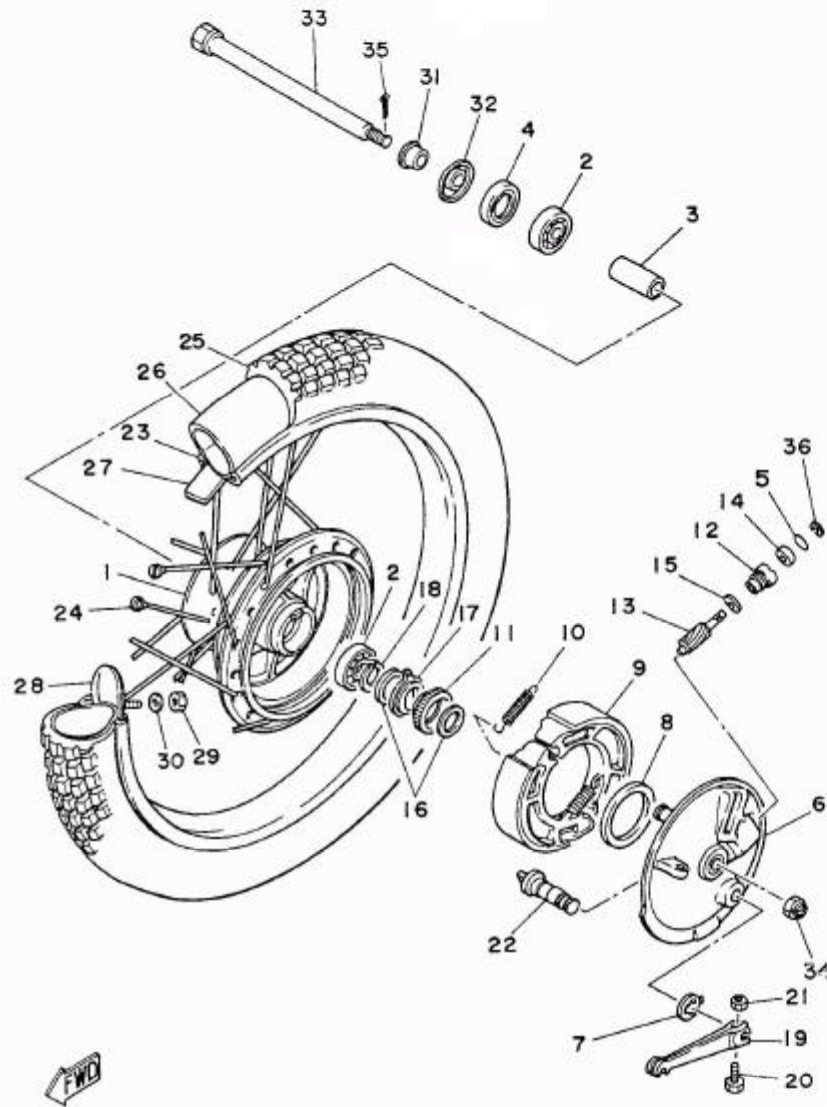
G6

FIG. 26 ASSENTO

REF. N°	CÓDIGO	DISCRIMINAÇÃO	QT.	OBS.
26-01	58W-F4770-00	ASSENTO DUPLO COMPLETO PRETO	01	
	58W-F4770-10	ASSENTO DUPLO COMPLETO VERMELHO	01	
02	58W-F4731-00	CAPA DO SELIM PRETA	01	
	58W-F4731-10	CAPA DO SELIM VERMELHA	01	
03	502-29472-00	AMORTIZADOR DO ASSENTO	04	
04	5L9-F4738-00	SUPORE LE	01	
05	97506-08212-09	PARAFUSO COM ARRUELA	02	
06	97501-06112-09	PARAFUSO COM ARRUELA	06	
07	5L9-F4724-00	AMORTIZADOR DO ASSENTO	03	
08	5L9-F4748-00	SUPORE DO ASSENTO	01	
09	5L9-F4728-00	SUPORE LD	01	

H5

FIG. 27 - RODA DIANTEIRA



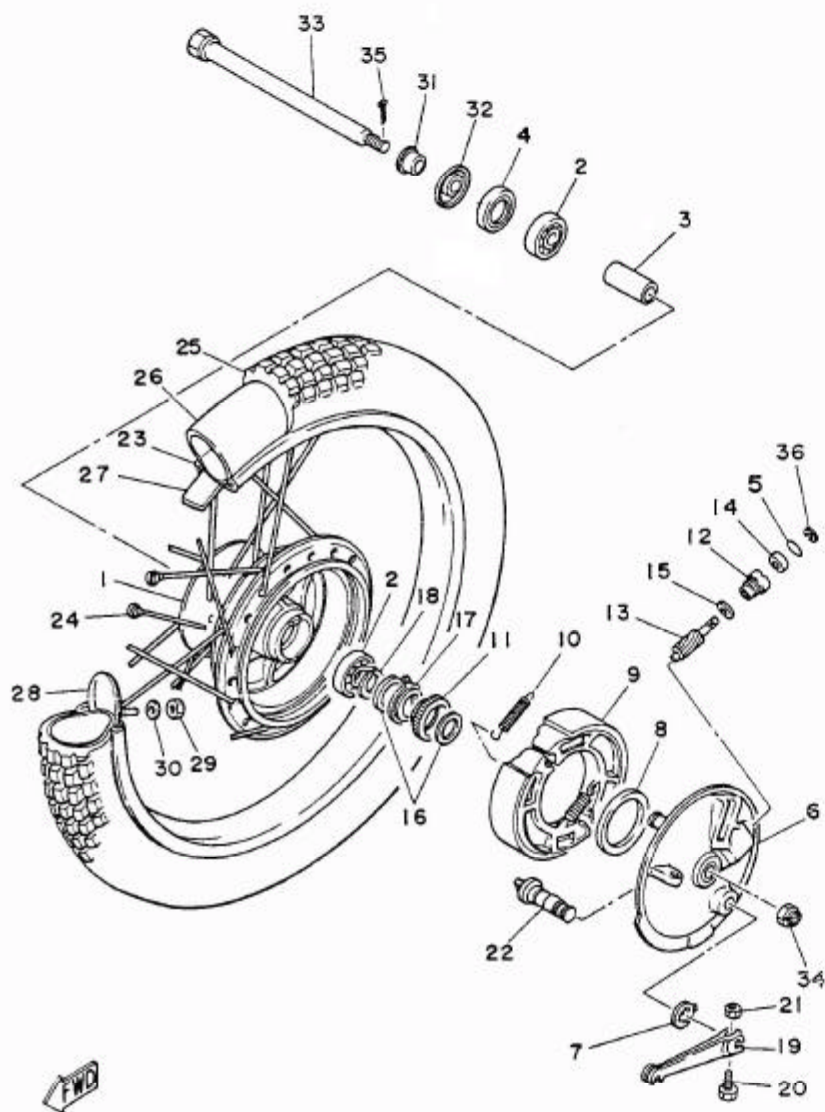
H6

FIG.27 - RODA DIANTEIRA

REF. N°	CÓDIGO	DISCRIMINAÇÃO	QT.	OBS.
27-01	5L9-F5111-01-AC	CUBO DIANTEIRO	01	
02	93306-30102-09	ROLAMENTO	02	
03	3T3-F5117-00	ESPAÇADOR	01	
04	93102-18008-09	RETENTOR	01	
05	93210-14104-09	ANEL DE BORRACHA	01	
06	23K-F5121-00-AC	PRATO DA SAPATA DE FREIO	01	
07	5L9-F533A-00	PLACA INDICATIVA	01	
08	93105-47007-09	RETENTOR	01	
09	504-F5330-00	CONJUNTO DA SAPATA DO FREIO	01	
10	90506-16036-09	MOLA	02	
11	5L9-F5135-01	ENGRENAGEM MOTRIZ	01	
12	502-F5136-00	BUCHA	01	
13	5L9-F5138-01	ENGRENAGEM DO VELOCÍMETRO	01	
14	93104-07003-09	RETENTOR	01	
15	90201-07802-09	ARRUELA LISA	01	
16	90201-20804-09	ARRUELA LISA	02	
17	502-29514-00	ENGATE DA ENGRENAGEM	01	
18	93410-20800-09	ANEL TRAVA	01	
19	5L9-F5155-00	ALAVANCA DO EIXO DE CAMES	01	
20	90101-06278-09	PARAFUSO	01	
21	95301-06600-09	PORCA	01	
22	2H3-F5351-00	EIXO DE CAMES	01	
23	94416-21206-09	ARO DA RODA (1,60 x 21)	01	
24	5L9-F5196-00	RAIO INTERNO 1	09	
	5L9-F5197-00	RAIO EXTERNO 1	09	
	5L9-F5179-00	RAIO INTERNO 2	09	
	5L9-F5189-00	RAIO EXTERNO 2	09	
	5L9-F5195-00	FIXADOR DE RAIOS	36	

15

FIG. 27 - RODA DIANTEIRA



16

FIG. 27 - RODA DIANTEIRA

REF. N°	CÓDIGO	DISCRIMINAÇÃO	QT.	OBS.
27-25	94127-21801-09	PNEU DIANTEIRO (2,75 x 21)	01	
26	94230-21801-09	CAMARA DE AR (2,75/3,00 x 21)	01	
27	94325-21117-09	CINTO DO ARO	01	
28	5L9-F5194-00	FIXADOR DO PNEU	01	
29	98801-08200-09	PORCA	01	
30	92901-08600-09	ARRUELA	01	
31	90387- 12265-09	ESPAÇADOR	01	
32	5L9-F5118-00	PROTECTOR DE POEIRA	01	
33	5L9-F5181-00	EIXO DA RODA	01	
34	90171-10800-09	PORCA DO EIXO DA RODA	01	
35	91401-20020-09	CONTRA PINO	01	
36	502-29513-00	PRESILHA	01	

FIG. 28 - RODA TRASEIRA

J5

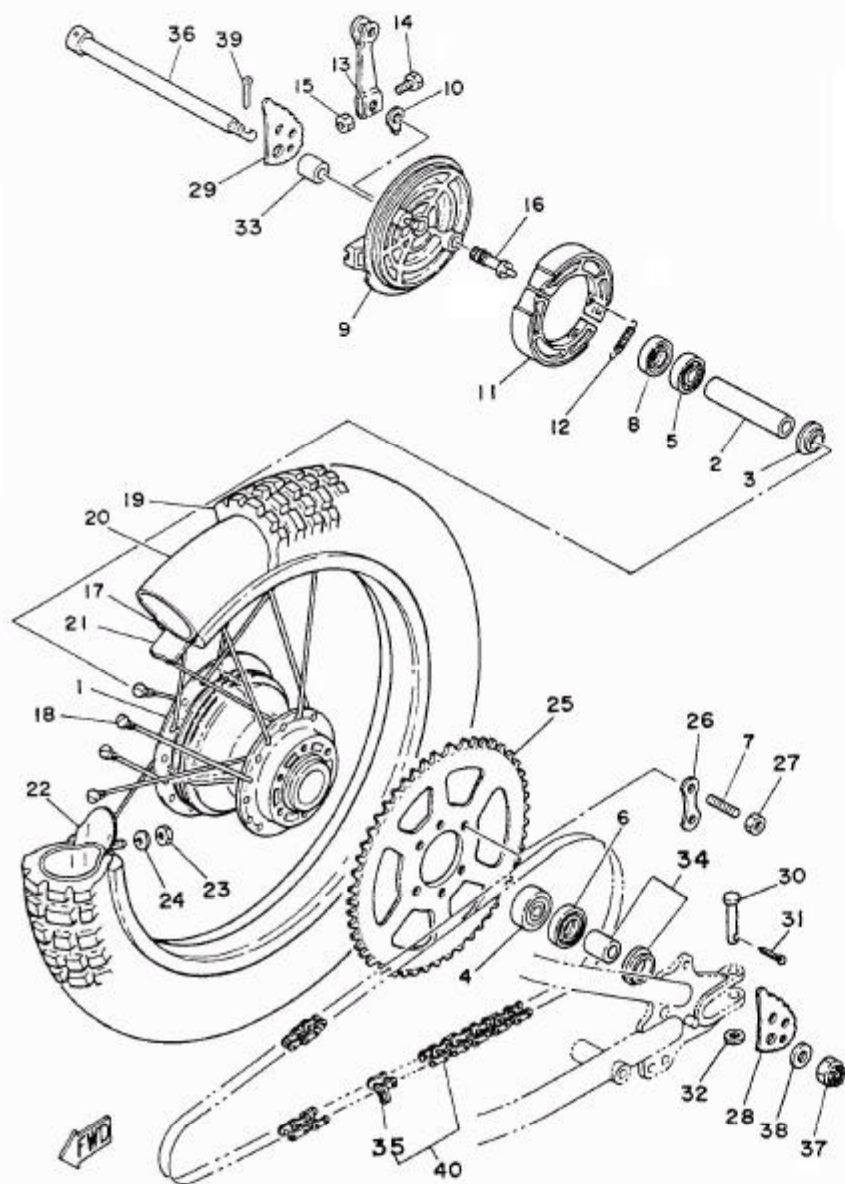


FIG. 28 - RODA TRASEIRA

J6

REF. N°	CÓDIGO	DISCRIMINAÇÃO	QT.	OBS.
28-01	5L9-F5311-00-AC	CUBO TRASEIRO	01	
02	5L9-F5317-00	ESPAÇADOR	01	
03	5L9-F5115-00	FLANGE	01	
04	93306-30203-09	ROLAMENTO (B6302Z)	01	
05	93306-20205-09	ROLAMENTO (B6302Z)	01	
06	93106-26005-09	RETENTOR	01	
07	90116-10221-09	PRISIONEIRO	06	
08	93104-22018-09	RETENTOR	01	
09	23K-F5321-00-AC	PRATO DA SAPATA DE FREIO	01	
10	5L9-F533A-00	PLACA INDICATIVA	01	
11	504-F5330-00	CONJUNTO DA SAPATA DE FREIO	01	
12	90506-16036-09	MOLA	02	
13	5L9-F5355-00	ALAVANCA DO EIXO DE CAMES	01	
14	90101-06278-09	PARAFUSO	01	
15	95301-06600-09	PORCA	01	
16	2H3-F5351-00	EIXO DE CAMES	01	
17	94418-18171-09	ARO DA RODA (1,85 x 18)	01	
18	5L9-F5396-00	RAIO INTERNO 1	09	
	5L9-F5397-00	RAIO EXTERNO 1	09	
	5L9-F5391-00	RAIO INTERNO 2	09	
	5L9-F5392-00	RAIO EXTERNO 2	09	
	5L9-F5195-00	FIXADOR DE RAIOS	36	
19	94141-18802-09	BNEU TRASEIRO (4,10 x 18)	01	
20	94240-18800-09	CÂMARA DE AR (4,00/4,10 x 18)	01	
21	94325-18801-09	CINTO DO ARO	01	
22	5L9-F5394-00	FIXADOR DO PNEU	01	
23	98801-08200-09	PORCA	01	
24	92901-08600-09	ARRUELA	01	

FIG. 28 - RODA TRASEIRA

K5

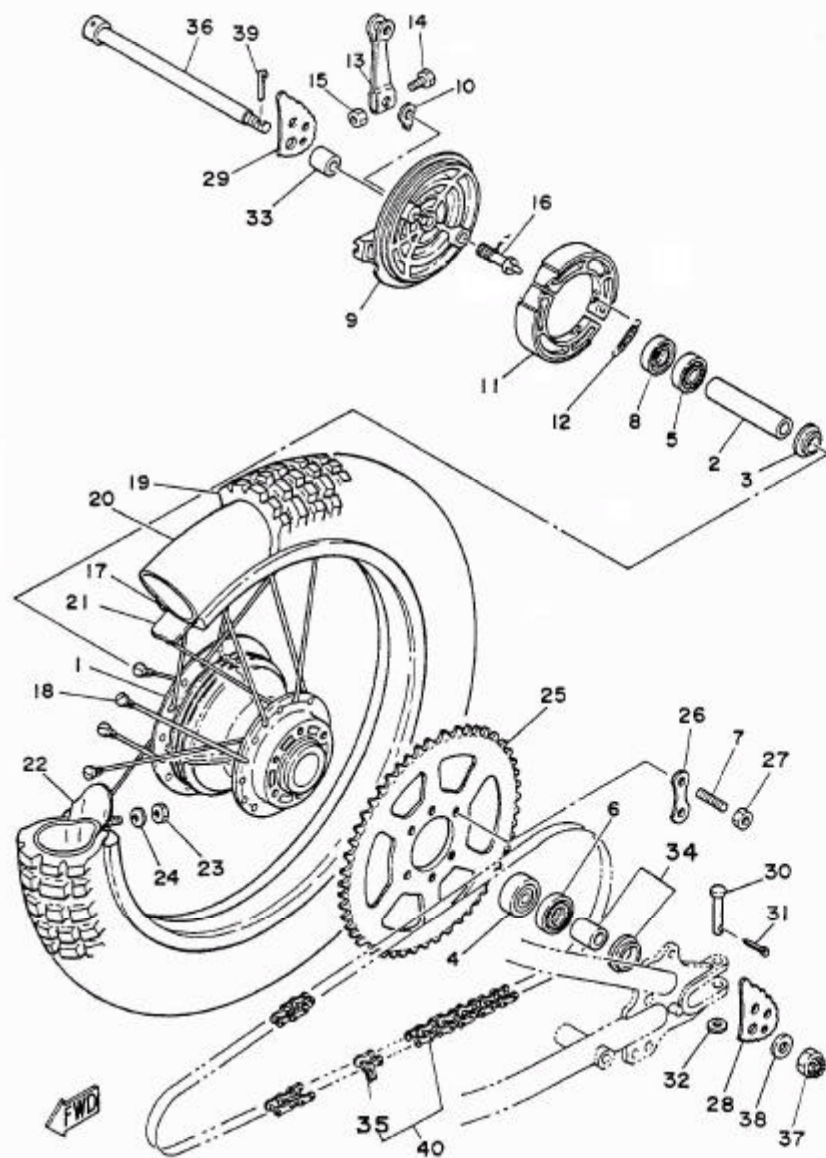


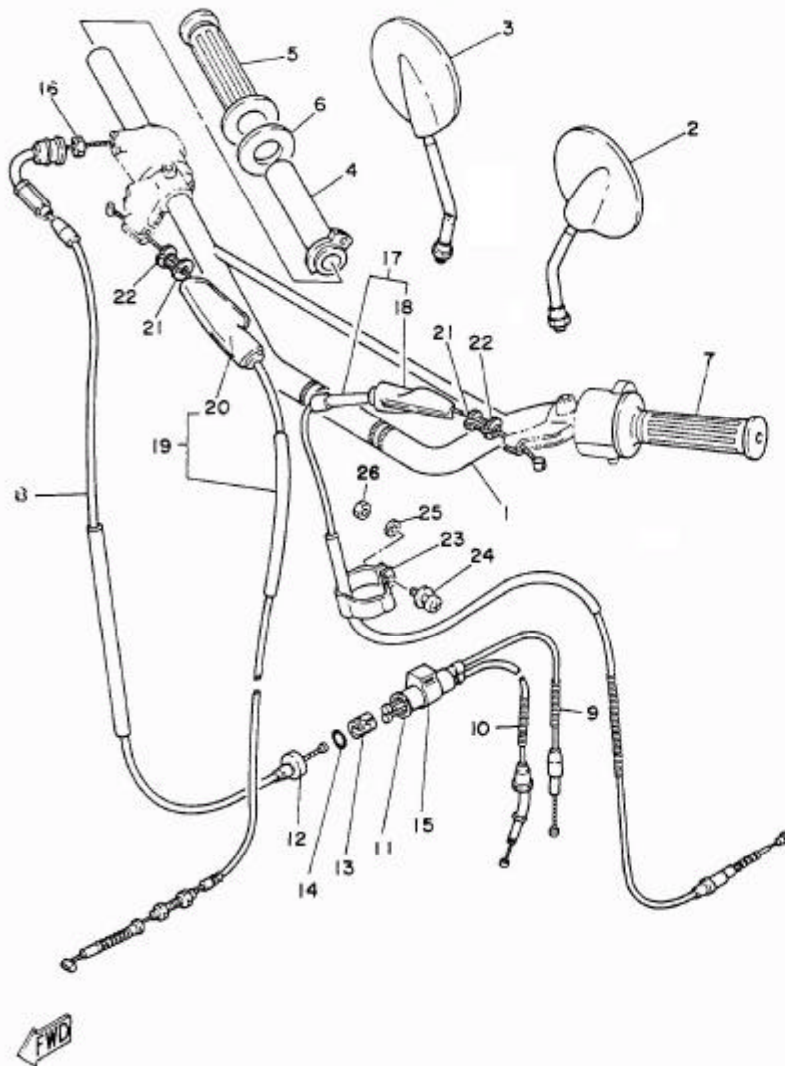
FIG.28 - RODA TRASEIRA

K6

REF. N°	CÓDIGO	DISCRIMINAÇÃO	QT.	OBS.
28-25	5L9-F5449-10	COROA DA CORRENTE	01	
26	5L9-F5412-00	ARRUELA DUPLA	03	
27	90170-10219-09	PORCA	06	
28	5L9-F5388-00	ESTICADOR DE CORRENTE LE	01	
29	5L9-F5389-00	ESTICADOR DE CORRENTE LD	01	
30	91701-05048-09	PINO	02	
31	91401-16012-09	CONTRA PINO	02	
32	92901-05200-09	ARRUELA LISA	02	
33	90387-15115-09	ESPAÇADOR	01	
34	23K-F5383-00	CONJ.DO ESPAÇADOR DA RODA TRASEIRA	01	
35	94680-33001-09	EMENDA DA CORRENTE	01	
36	5L9-F5381-00	EIXO DA RODA	01	
37	90171-14006-09	PORCA CASTELO	01	
38	90201-15238-09	ARRUELA LISA	01	
39	91401-30028-09	CONTRA PINO	01	
40	94580-33120-09	CORRENTE DE TRANSMISSÃO	01	

L5

FIG. 29 - GUIDÃO E CABOS



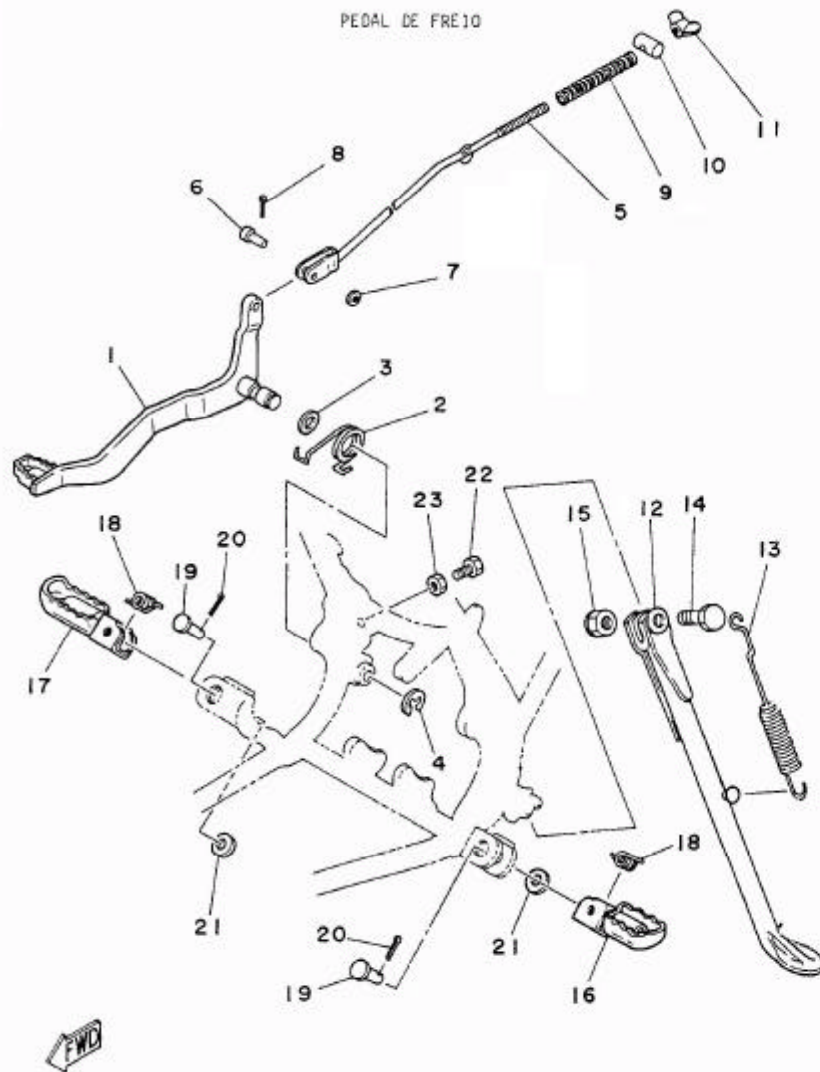
L6

FIG. 29 - GUIDÃO E CABOS

REF. N°	CÓDIGO	DISCRIMINAÇÃO	QT.	OBS.
29-01	58W-F6111-00	GUIDÃO	01	
02	5L9-F6290-10	ESPELHO RETROVISOR LE	01	
03	5L9-F6290-00	ESPELHO RETROVISOR LD	01	
04	5L9-F6243-00	TUBO GUIA DA MANOPLA	01	
05	5L9-F6242-00	MANOPLA LD	01	
06	5L9-F6249-00	ARRUELA	01	
07	5L9-F6241-00	MANOPLA LE	01	
08	5L9-F6311-00	CABO DO ACELERADOR Nº 1	01	
09	5L9-F6312-00	CABO DO ACELERADOR Nº 2	01	
10	5L9-F6321-00	CABO DA BOMBA DE ÓLEO	01	
11	5L9-F6261-00	CILINDRO DO CABO	01	
12	5L9-F6272-00	CAPA DO CILINDRO DO CABO	01	
13	5L9-F6263-00	CONECTOR	01	
14	93210-10118-09	ANEL DE BORRACHA	01	
15	5L9-F6339-00	PROTETOR	01	
16	90170-10038-09	PORCA	01	
17	5L9-F6335-10	CABO DA EMBREAGEM	01	
18	5L9-F6372-10	PROTETOR DO MANETE	01	
19	5L9-F6341-00	CABO DO FREIO	01	
20	5L9-F6372-10	PROTETOR DO MANETE	01	
21	90123-08046-09	PARAFUSO	02	
22	90179-08148-09	PORCA	02	
23	5L9-F6397-00	BRAÇADEIRA	01	
24	97601-05218-09	PARAFUSO COM ARRUELA	01	
25	92901-05200-09	ARRUELA LISA	01	
26	95301-05700-09	PORCA	01	

A7

FIG. 30 - CAVALETE DE ESTACIONAMENTO
ESTRIBO DIANTEIRO E
PEDAL DE FREIO



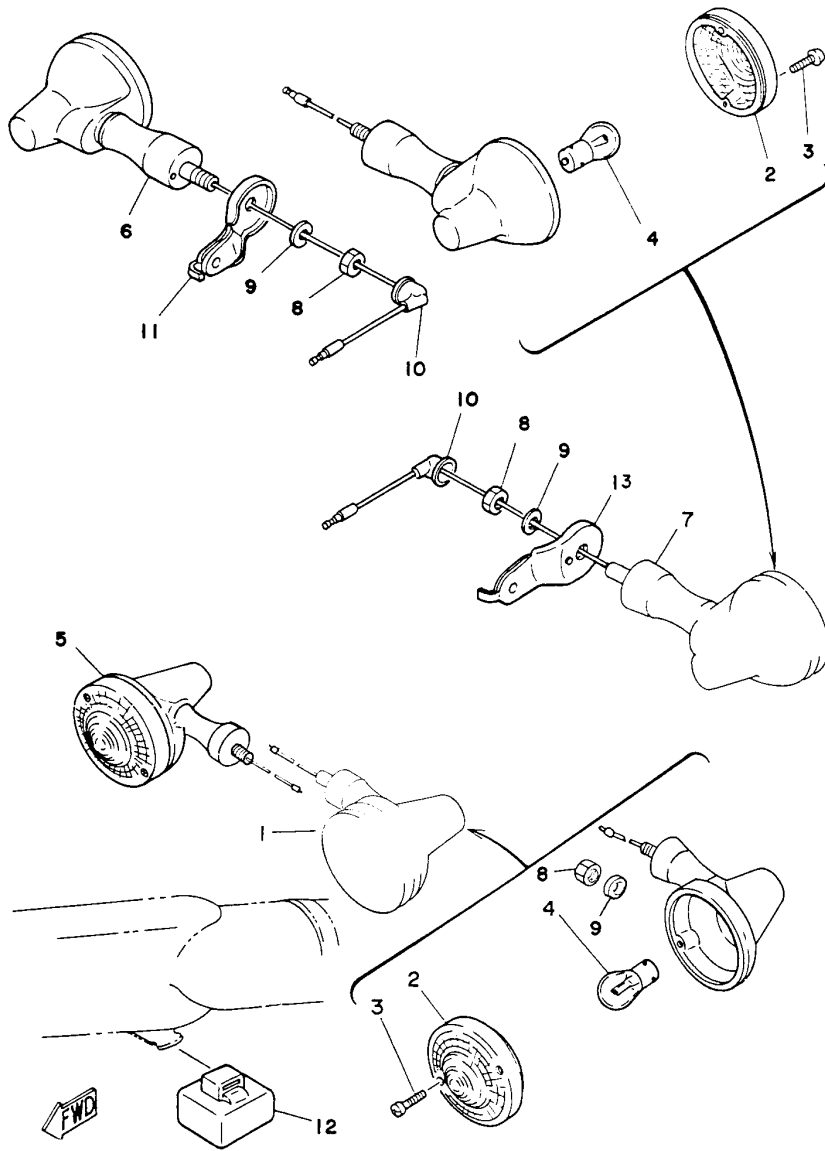
A8

FIG. 30 - CAVALETE DE ESTACIONAMENTO
ESTRIBO DIANTEIRO
PEDAL DE FREIO

REF. N°	CÓDIGO	DISCRIMINAÇÃO	QT.	OBS.
30-01	5L9-F7211-01	PEDAL DE FREIO	01	
02	90508-32354-09	MOLA	01	
03	90201-14212-09	ARRUELA LISA	01	
04	93430-10801-09	ANEL TRAVA	01	
05	5L9-F7231-00	VARETA DO FREIO	01	
06	90240-06006-09	PINO	01	
07	92901-06200-09	ARRUELA LISA	01	
08	91401-25012-09	CONTRA PINO	01	
09	90501-10801-09	MOLA	01	
10	90249-12800-09	PINO	01	
11	90179-06801-09	PORCA BORBOLETA	01	
12	5L9-F7311-00	CAVALETE LATERAL	01	
13	90507-29008-09	MOLA	01	
14	90109-10622-09	PARAFUSO	01	
15	90185-10035-09	PORCA	01	
16	5L9-F7411-00	ESTRIBO DIANTEIRO LE	01	
17	5L9-F7421-00	ESTRIBO DIANTEIRO LD	01	
18	90508-20023-09	MOLA	02	
19	91701-08038-09	PINO	02	
20	91401-25012-09	CONTRA PINO	02	
21	92901-08600-09	ARRUELA LISA	02	
22	91201-06020-09	PARAFUSO	01	
23	95301-06600-09	PORCA	01	

B7

FIG. 31 - SINALIZADORES PISCA-PISCA



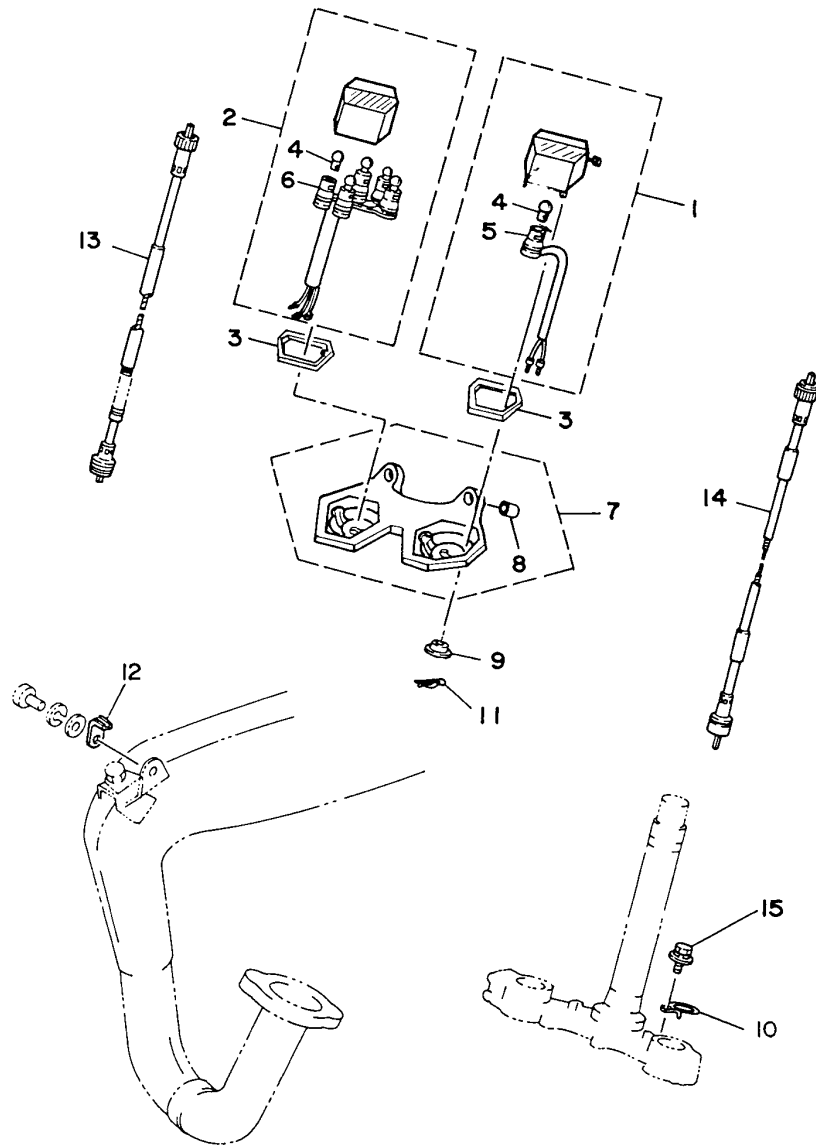
B8

FIG. 31 - SINALIZADORES PISCA-PISCA

REF. N°	CÓDIGO	DISCRIMINAÇÃO	QT.	OBS.
31-01	58W-H3310-00	PISCA-PISCA DIANTEIRO LE	01	
02	5L9-H3312-00	LENTE	04	
03	97701-30518-09	PARAFUSO	08	
04	42K-H3311-00	LÂMPADA (12V-10W)	04	
05	58W-H3320-00	PISCA-PISCA DIANTEIRO LD	01	
06	42L-H3340-00	PISCA-PISCA TRAZEIRO LD	01	
07	42L-H3330-00	PISCA-PISCA TRAZEIRO LE	01	
08	95301-10600-09	PORCA	04	
09	92901-10100-09	ARRUELA DE PRESSÃO	04	
10	5L9-H3365-00	CAPA	04	
11	5L9-H3368-01	SUPORTE DO PISCA-PISCA TRAZEIRO	01	
12	35R-83350-20	RELÊ DO PISCA-PISCA	01	
13	5L9-H3369-01	SUPORTE DO PISCA-PISCA TRAZEIRO	01	

C7

FIG. 32 - VELOCÍMETRO E TACÔMETRO



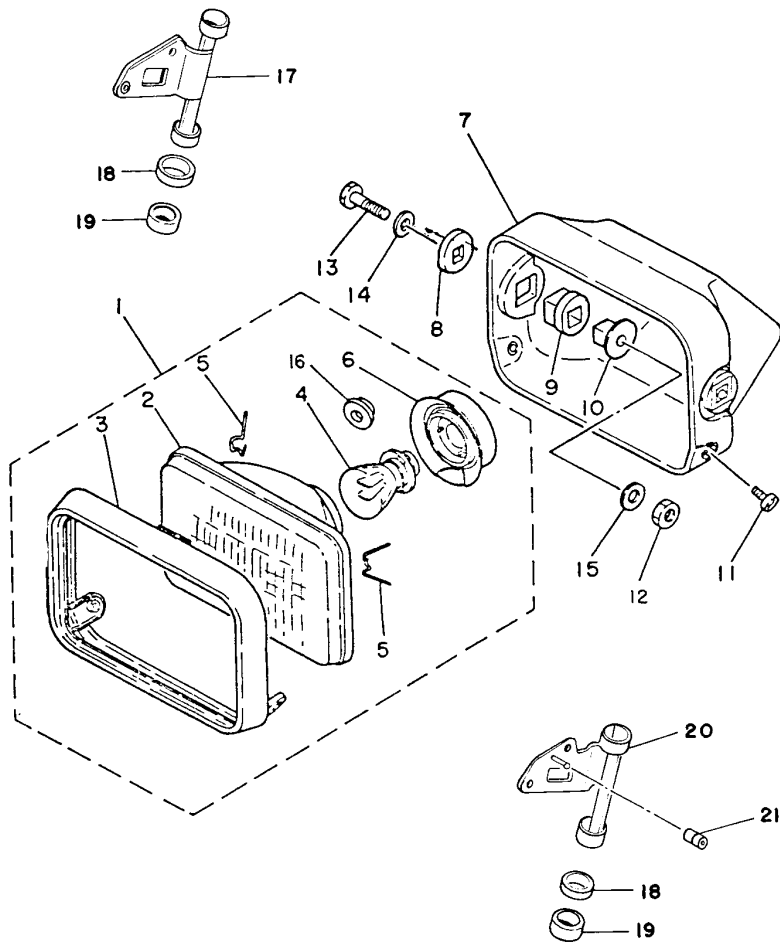
C8

FIG. 32 - VELOCÍMETRO E TACÔMETRO

REF. N°	CÓDIGO	DISCRIMINAÇÃO	QT.	OBS.
32-01	58W-H3570-00	CONJUNTO DO VELOCÍMETRO	01	
02	58W-H3540-00	CONJUNTO DO TACÔMETRO	01	
03	58W-H3513-00	AMORTIZADOR DOS INSTRUMENTOS	02	
04	42K-H3531-10	LÂMPADA (12V/3W)	06	
05	504-89436-00	SOQUETE DO VELOCÍMETRO	01	
06	5L9-H3520-00	SOQUETE DO TACÔMETRO	01	
07	58W-H3519-00	SUPORTE DOS INSTRUMENTOS	01	
08	58W-H3528-00	BUCHA	02	
09	5L9-H3525-00	AMORTIZADOR DO SUPORTE	04	
10	58W-H3595-00	FIXADOR	01	
11	90468-10801-09	CLIP	04	
12	5L9-H3596-00	FIXADOR	01	
13	5L9-H3560-00	CABO DO TACÔMETRO	01	
14	58W-H3550-00	CABO DO VELOCÍMETRO	01	
15	97501-06312-09	PARAFUSO	01	

07

FIG. 33 - FAROL DIANTEIRO



D8

FIG. 33 - FAROL DIANTEIRO

REF. N°	CÓDIGO	DISCRIMINAÇÃO	QT.	OBS.
33-01	42K-H4310-10	FAROL DIANTEIRO COM ARO PRETO	01	
02	23L-H4120-00	LENTE DO FAROL	01	
03	23L-H4115-10	ARO DO FAROL PRETO	01	
04	42K-H4114-00	LÂMPADA (12V-35/35W)	01	
05	23L-H4124-00	MOLA DO ARO	04	
06	23L-H4112-00	SOQUETE DA LÂMPADA	01	
07	58W-H4311-00	CARÇA DO FAROL	01	
08	5L9-H4164-00	BUCHA	02	
09	5L9-H4145-00	ESPAÇADOR	02	
10	5L9-H4163-00	BUCHA	02	
11	58W-89401-00	PARAFUSO	02	
12	95301-08600-09	PORCA	02	
13	97303-08035-09	PARAFUSO	02	
14	92901-08600-09	ARRUELA LISA	02	
15	92901-08200-09	ARRUELA LISA	02	
16	23L-H4197-00	JUNTA DE VEDAÇÃO	01	
17	58W-F3328-00	SUPORTE DO FAROL LD	01	
18	5L9-F3137-10	AMORTIZADOR	02	
19	5L9-F3385-10	ARRUELA ESPECIAL	02	
20	58W-F3327-00	SUPORTE DO FAROL LE	01	
21	90480-12053-09	ILHO DE BORRACHA	02	

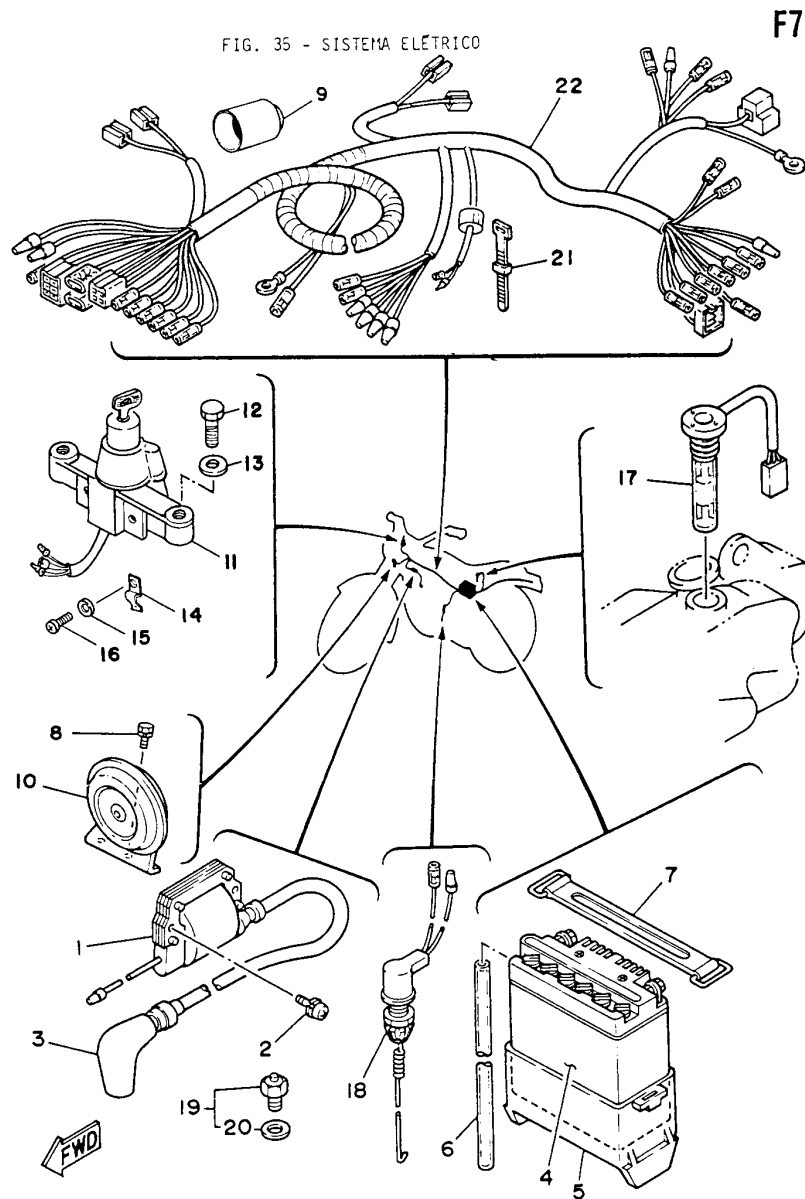


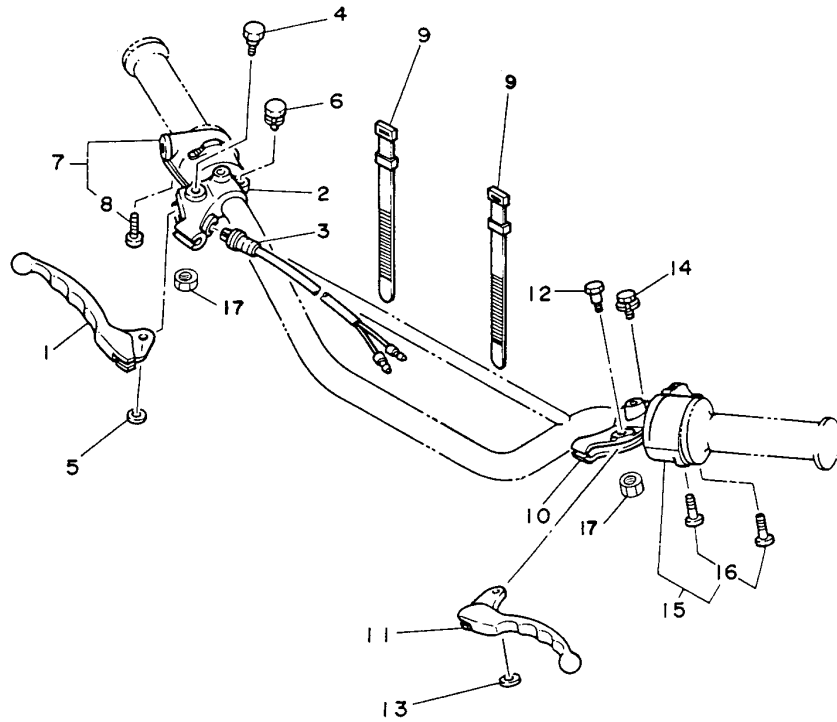
FIG. 35 - SISTEMA ELÉTRICO

F8

REF. N°	CÓDIGO	DISCRIMINAÇÃO	QT.	OBS.
35-01	3T2-82310-M0	BOBINA DE IGNIÇÃO	01	
02	97601-06120-09	PARAFUSO COM ARRUELA	02	
03	5L9-H2370-00	CACHIMBO DA VELA DE IGNIÇÃO	01	
04	42L-H2110-00	BATERIA (12V-3A)	01	
05	5L9-H2122-00	CAIXA DA BATERIA	01	
06	90445-08357-09	TUBO DE RESPIRO (05 x 08 x 580)	01	
07	5L9-H2131-00	CINTO DA BATERIA	01	
08	97506-06112-09	ARAFUSO COM ARRUELA	02	
09	58W-H9276-00	PROTETOR DO CHICOTE	01	
10	42L-H3371-00	BUZINA	01	
11	58W-H2510-00	CHAVE DE IGNIÇÃO	01	
12	97321-08040-09	PARAFUSO	02	
13	92901-08100-09	ARRUELA DE PRESSÃO	02	
14	58W-H9275-00	GRAMPO DE FIXAÇÃO	01	
15	92901-05100-09	ARRUELA DE PRESSÃO	01	
16	98501-05008-09	PARAFUSO	01	
17	23K-H5720-00	INDICADOR DO NIVEL DE ÓLEO	01	
18	58W-H2530-00	INTERRUPTOR DO FREIO TRAZEIRO	01	
19	502-H2540-00	INTERRUPTOR DO PONTO MORTO	01	
20	90430-09802-09	GAXETA DO INTERRUPTOR PTO. MORTO	01	
21	502-H3936-00	BRAÇADEIRA DO CABO	02	
22	58W-H2590-00	CONJUNTO DO CHICOTE	01	

G7

FIG. 36 - INTERRUPTOR DO GUIDÃO E MANETES



G8

FIG. 36 - INTERRUPTOR DO GUIDÃO E MANETES

REF. N°	CÓDIGO	DISCRIMINAÇÃO	QT.	OBS.
36-01	35N-H3922-00	MANETE LD	01	
02	23K-H2921-00	SUORTE DO MANETE LD	01	
03	5L9-H3980-00	INTERRUPTOR DO FREIO DIANTEIRO	01	
04	5L9-H3945-00	PARAFUSO	01	
05	3V9-H3929-00	CHAPA FLEXÍVEL	01	
06	97501-06122-09	PARAFUSO COM ARRUELA	01	
07	437-83976-03	INTERRUPTOR DO GUIDÃO LD	01	
08	98501-05022-09	PARAFUSO	02	
09	502-H3936-00	BRAÇADEIRA DO CABO	02	
10	23K-H2911-00	SUORTE DO MANETE LE	01	
11	35N-H3912-00	MANETE LE	01	
12	5L9-H3945-00	PARAFUSO	01	
13	3V9-H3929-00	CHAPA FLEXÍVEL	01	
14	97501-06122-09	PARAFUSO COM ARRUELA	01	
15	42L-H3972-00	INTERRUPTOR DO GUIDÃO LE	01	
16	98501-05022-09	PARAFUSO	02	
17	90185-06800-09	PORCA	02	

ÍNDICE
NUMÉRICO

H7

CÓDIGO	REF. Nº	CÓDIGO	REF. Nº	CÓDIGO	REF. Nº
016-F3110-00	24-11	2H3-E7462-00	13-27	23K-F2311-00	21-14
016-F3170-00	24-12	2H3-E7837-01	14-04	23K-F5121-00-AC	27-06
1A0-13613-00	05-02	2H3-E7837-01	14-07	23K-F5321-00-AC	28-09
1G8-16371-00	12-06	2H3-E7843-00	14-05	23K-F5383-00	28-34
1M1-14169-00	07-26	2H3-E7861-00	14-01	23K-H2911-00	36-10
1T9-14155-00	07-25	2H3-E8542-00	15-02	23K-H2921-00	36-02
1W1-15641-00	11-02	2H3-F1370-60	17-10	23K-H5546-01	03-19
1W1-15666-00	11-06	2H3-F5351-00	27-22	23K-H5550-00	03-02
1W1-16150-01	12-05	2H3-F5351-00	28-16	23K-H5720-00	35-17
1W1-16351-00	12-10	2H3-H5569-00	03-13	23K-14101-00	07-01
1V0-14190-25	07-04	2N4-11651-00	02-04	23K-22401-00	22-08
122-23411-00	23-13	2N4-14145-00	07-11	23K-85540-M0	03-18
122-23412-00	23-14	2V0-14131-00	07-24	23L-F4500-00	25-10
127-14161-00	07-17	214-14147-00	07-10	23L-F4510-00	25-14
127-14186-00	07-05	214-14195-00	07-06	23L-F4518-00	25-20
137-14143-34	07-03	2J-81960-90	03-21	23L-F4523-00	25-18
137-14143-36	07-03	23K-E1631-00-97	02-08	23L-F4524-00	25-19
137-14143-38	07-03	23K-E1631-00-98	02-08	23L-F4525-00	25-21
15F-E3622-00	05-05	23K-E1635-00	02-08	23L-H4112-00	33-06
156-23412-00	23-11	23K-E1636-00	02-08	23L-H4115-00	33-03
164-14137-00	07-23	23K-E1637-00	02-08	23L-H4120-00	33-02
174-14134-00	07-30	23K-E3178-00	04-08	23L-H4124-00	33-05
18G-22124-00	21-03	23K-E5411-00-AC	10-01	23L-H4197-00	33-16
183-14196-00	07-33	23K-E5620-00	11-10	23L-85580-M0	03-06
2A6-14126-00	07-29	23K-E5621-00	11-11	246-14132-00	07-20
2A6-14158-00	07-34	23K-F7121-00	13-02	260-14142-25	07-02
2A6-16324-00	12-07	23K-E7151-00	13-04	3J1-16300-00	12-04
2A6-18511-00	15-09	23K-E7161-00	13-05	3T2-82310-M0	35-01
2A6-18512-00	15-10	23K-E7221-00	13-10	3T3-F5117-00	27-03
2F5-1414-46	07-09	23K-E7251-00	13-13	3V9-E1181-00	01-09
2H3-E1478-00	02-18	23K-E7261-00	13-14	3V9-E1611-00	02-09
2H3-E1681-00	02-05	23K-E7411-00	13-01	3V9-E1611-10	02-09
2H3-E3133-00	04-11	23K-E7421-00	13-08	3V9-E1611-20	02-09
2H3-E3175-00	04-02	23K-E7831-00	14-02	3V9-E1611-30	02-09
2H3-E3176-00	04-07	23K-E8100-00	16-08	3V9-E1633-00	02-11
2H3-E5128-00	09-14	23K-E8120-00	16-01	3V9-E7417-00	11-08
2H3-E5362-00	10-10	23K-E8541-00	15-16	3V9-F1771-00	20-02
2H3-E5371-00	09-10	23K-F1620-00	18-12	3V9-F3181-00	24-22
2H3-E7427-00	13-18	23K-F1780-00	19-05	3V9-F3441-00	23-09
2H3-E7461-60	13-28	23K-F2210-00	22-01	3V9-H3929-00	36-05

H8

CÓDIGO	REF. Nº	CÓDIGO	REF. Nº	CÓDIGO	REF. Nº
3V9-H3929-00	36-13	5L9-E1311-00-AC	01-03	5L9-E8177-00	15-14
3V9-H5561-01	03-03	5L9-E1351-00	01-12	5L9-E8178-00	16-06
304-14184-00	07-14	5L9-E1400-00	02-01	5L9-E8185-00	15-03
307-16367-00	12-13	5L9-E1412-00	02-02	5L9-E8197-00	16-15
314-14112-25	07-19	5L9-E1422-00	02-03	5L9-E8531-00	15-11
314-14185-00	07-07	5L9-E3174-00	04-17	5L9-E8535-00	15-12
35N-H3912-00	36-11	5L9-E3565-00	05-06	5L9-E8561-00	15-05
35N-H3922-00	36-01	5L9-E3584-00	05-12	5L9-F1170-00	17-12
35R-83350-20	31-12	5L9-E4412-00	06-05	5L9-F1471-00	17-08
354-14147-00	07-31	5L9-E4417-00	06-09	5L9-F1621-00	18-14
363-14137-00	07-28	5L9-E4437-00	06-07	5L9-F1639-00	18-13
4F2-15660-00	11-01	5L9-E4453-00	06-11	5L9-F1751-01	20-01
4J3-17131-00	13-03	5L9-E4462-00	06-08	5L9-F2127-00	21-04
4J3-17231-00	13-11	5L9-E4465-01	05-16	5L9-F2128-00	21-05
4J3-17241-00	13-12	5L9-E4610-00	08-01	5L9-F2129-00	22-16
4U5-14171-00	07-18	5L9-E4746-00	08-16	5L9-F2141-00	21-06
4Y4-85520-M0	03-04	5L9-E4747-00	08-12	5L9-F2147-00	21-26
401-15676-00	11-04	5L9-E4771-00	08-06	5L9-F2151-00	21-09
42K-E3616-00	05-03	5L9-E4772-00	08-04	5L9-F2152-00	21-10
42K-H3311-00	31-04	5L9-E5111-00-AC	09-01	5L9-F2178-00	21-20
42K-H3531-10	32-04	5L9-E5121-00-AC	09-02	5L9-F2179-00	21-18
42K-H4114-00	33-04	5L9-E5316-00	09-05	5L9-F2187-00	21-21
42K-H4310-00	33-01	5L9-E5317-00	09-06	5L9-F2213-00	22-03
42L-E3610-00	05-01	5L9-E5416-00-AC	10-12	5L9-F2214-00	22-11
42L-H1313-00	03-05	5L9-E5431-00-AC	10-05	5L9-F2219-00	22-02
42L-H2110-00	35-04	5L9-E5451-00	10-06	5L9-F2318-00	21-11
42L-H3330-00	31-07	5L9-E5455-00	10-02	5L9-F2323-00	21-27
42L-H3340-00	31-06	5L9-E5484-00	10-04	5L9-F2493-00	22-07
42L-H3371-00	35-10	5L9-E5611-00	11-20	5L9-F2496-00	22-06
42L-H3972-00	36-16	5L9-E5646-00	11-17	5L9-F3114-10	24-16
42L-H5500-00	03-01	5L9-E5651-00	11-07	5L9-F3129-00	24-25
42L-H5560-00	03-20	5L9-E6356-00	12-19	5L9-F3137-10	33-18
		5L9-E6358-00	12-18	5L9-F3144-10	24-07
		5L9-E6380-00	12-24	5L9-F3152-10	24-15
437-83976-03	36-07	5L9-E7211-00	13-09	5L9-F3165-00	24-08
493-14133-00	07-15	5L9-E7471-00	13-25	5L9-F3173-10	24-10
5L9-E1111-00-AC	01-01	5L9-E7839-00	14-03	5L9-F3191-10	24-18
5L9-E1127-00	01-06	5L9-E7841-00	14-06	5L9-F3192-10	24-19
5L9-E1129-00	01-08	5L9-E8101-00	16-05	5L9-F3317-00	24-05
5L9-E1161-00	01-02	5L9-E8140-00	15-13	5L9-F3318-00	23-18

CÓDIGO	REF. Nº	CÓDIGO	REF. Nº	CÓDIGO	REF. Nº
5L9-F3319-00	23-19	5L9-F6242-00	29-05	5L9-H4164-00	33-08
5L9-F3385-10	33-19	5L9-F6243-00	29-04	5L9-H4511-00	34-05
5L9-F3389-00	23-01	5L9-F6249-00	29-06	5L9-H4517-00	34-18
5L9-F3416-00	23-16	5L9-F6261-00	29-11	5L9-H4521-00	34-02
5L9-F4181-00	25-04	5L9-F6263-00	29-13	5L9-H4523-00	34-03
5L9-F4182-00	25-08	5L9-F6272-00	29-12	5L9-H4524-00	34-06
5L9-F4724-00	26-07	5L9-F6290-00	29-03	5L9-H4527-00	34-08
5L9-F4728-00	26-09	5L9-F6290-10	29-02	5L9-H4551-01-AC	34-07
5L9-F4738-00	26-04	5L9-F6311-00	29-08	5L9-H4553-00	34-10
5L9-F4748-00	26-08	5L9-F6312-00	29-09	5L9-H4553-10	34-14
5L9-F5111-01-AC	27-01	5L9-F6321-00	29-10	5L9-H4553-20	34-17
5L9-F5115-00	28-03	5L9-F6335-10	29-17	5L9-H4553-30	34-12
5L9-F5118-00	27-32	5L9-F6339-00	29-15	5L9-H4554-00	34-11
5L9-F5181-00	27-33	5L9-F6341-00	29-19	5L9-14122-00	07-16
5L9-F5135-01	27-11	5L9-F6372-10	29-18	5L9-16111-00	12-01
5L9-F5138-01	27-13	5L9-F6372-10	29-20	500-14115-00	07-12
5L9-F5155-00	27-19	5L9-F6397-00	29-23	502-E3116-00	04-04
5L9-F5179-00	27-24	5L9-F7211-01	30-01	502-E6357-00	12-22
5L9-F5189-00	27-24	5L9-F7231-00	30-05	502-F4515-10	25-15
5L9-F5194-00	27-28	5L9-F7311-00	30-12	502-F4521-00	25-17
5L9-F5195-00	27-24	5L9-F7411-00	30-16	502-F4522-00	25-16
5L9-F5195-00	28-18	5L9-F7421-00	30-17	502-F4531-00	25-11
5L9-F5196-00	27-24	5L9-F8100-00	17-14	502-F4532-01	25-13
5L9-F5197-00	27-24	5L9-F8179-00	19-10	502-F5136-00	27-12
5L9-F5311-00-AC	28-01	5L9-H131X-00	03-07	502-H2540-00	35-19
5L9-F5317-00	28-02	5L9-H2122-00	35-05	502-H3936-00	35-21
5L9-F533A-00	27-07	5L9-H2131-00	35-07	502-19602-00	11-16
5L9-F533A-00	28-10	5L9-H2370-00	35-03	502-19901-00	16-09
5L9-F5355-00	28-13	5L9-H2530-00	35-18	502-29472-00	19-11
5L9-F5381-00	28-36	5L9-H3312-00	31-02	502-29472-00	26-03
5L9-F5388-00	28-28	5L9-H3365-00	31-10	502-29513-00	27-36
5L9-F5389-00	28-29	5L9-H3525-00	32-09	502-29514-00	27-17
5L9-F5391-00	28-18	5L9-H3560-00	32-13	503-29743-00	17-20
5L9-F5392-00	28-18	5L9-H3595-00	32-16	503-29745-00	17-22
5L9-F5394-00	28-22	5L9-H3596-00	32-12	504-F5330-00	27-09
5L9-F5396-00	28-18	5L9-H3936-00	36-09	504-F5330-00	28-11
5L9-F5397-00	28-18	5L9-H3945-00	36-04	504-F5330-00	08-02
5L9-F5412-00	28-26	5L9-H3945-00	36-12	504-19462-00	32-05
5L9-F5449-10	28-25	5L9-H3980-00	36-03	504-89346-00	07-27
5L9-F6241-00	29-07	5L9-H4145-00	33-09	509-14198-00	04-01
		5L9-H4163-00	33-10	525-13101-01	

CÓDIGO	REF. Nº	CÓDIGO	REF. Nº	CÓDIGO	REF. Nº
525-14123-00	07-32	58W-F3191-00	24-18	90105-08099-09	17-02
539-14181-04	07-35	58W-F3327-00	33-20	90105-08120-09	17-03
558-14147-00	07-13	58W-F3328-00	33-17	90105-10037-09	17-04
559-16321-01	12-08	58W-F3340-00	24-14	90105-14136-09	23-04
58W-E3581-00	05-10	58W-F3435-00	23-03	90109-10453-09	22-12
58W-E3591-00	05-20	58W-F4110-00-E1	25-01	90109-10533-09	21-24
58W-E4401-00	06-01	58W-F4110-00-36	25-01	90109-10622-09	30-14
58W-E4451-00	06-02	58W-F4110-00-6G	25-01	90116-06016-09	01-05
58W-E4468-00	06-03	58W-F4244-00-E1	25-02	90116-10221-09	28-07
58W-E4753-00	08-11	58W-F4244-00-36	25-02	90122-06001-09	20-08
58W-F1110-00-33	17-01	58W-F4244-00-6G	25-02	90123-08046-09	29-21
58W-F1110-00-66	17-01	58W-F4245-00-E1	25-03	90149-08108-09	12-28
58W-F1511-00-E1	18-01	58W-F4245-00-36	25-03	90149-08111-09	16-11
58W-F1511-00-36	18-01	58W-F4245-00-6G	25-03	90159-05011	12-12
58W-F1511-00-6G	18-01	58W-F4536-00	12-01	90170-08029-09	16-12
58W-F1571-00-E1	18-05	58W-F4650-00	25-09	90170-10038-09	29-16
58W-F1571-00-36	18-05	58W-F4731-00	26-02	90170-10219-09	28-27
58W-F1571-00-6G	18-05	58W-F4770-00	26-01	90170-12067-09	03-15
58W-F1611-00-E1	18-06	58W-F6111-00	29-01	90170-14171-09	12-17
58W-F1611-00-36	18-06	58W-F7432-00	17-15	90170-22187-09	19-07
58W-F1511-00-6G	18-06	58W-F7442-00	17-16	90171-10800-09	27-34
58W-F1617-00	18-07	58W-H2501-00	35-11	90171-14006-09	28-37
58W-F1711-00-E1	19-01	58W-H2590-00	35-22	90179-06264-09	20-09
58W-F1711-00-36	19-01	58W-H3310-00	31-01	90179-06801-09	30-11
58W-F1711-00-6G	19-01	58W-H3320-00	31-05	90179-08148-09	29-22
58W-F1721-00-E1	19-02	58W-H3368-00	31-11	90179-08801-09	01-11
58W-F1721-00-36	19-02	58W-H3513-00	32-03	90179-10806-09	01-14
58W-F1721-00-6G	19-02	58W-H3519-00	32-07	90179-12044-09	12-03
58W-F1786-00-36	19-03	58W-H3520-00	32-06	90179-16018-09	13-30
58W-F1786-00-6G	19-03	58W-H3528-00	32-08	90179-25803-09	23-17
58W-F1787-00-36	19-04	58W-H3540-00	32-02	90185-06800-09	36-17
58W-F1787-00-6G	19-04	58W-H3550-00	32-14	90185-08054-09	17-06
58W-F2110-00	21-01			90185-08054-09	23-06
58W-F3100-00	24-01	58W-H3570-00	32-01	90185-10035-09	23-08
58W-F3106-00	24-02	58W-H4311-00	33-01	90185-10035-09	30-15
58W-F3107-00	24-03	58W-H9275-00	35-14	90185-12801-09	21-07
58W-F3111-00	24-17	58W-H9276-00	35-09	90201-05033-09	21-17
58W-F3141-00	24-13	58W-29838-00	17-05	90201-05033-09	32-10
58W-F3145-00	24-04	584-14116-07	07-08	90201-06067-09	18-02
58W-F3190-00	24-20			90201-06067-09	18-16
		90101-06278-09	27-20		
		90101-06278-09	28-14		

K7

<u>CÓDIGO</u>	<u>REF. Nº</u>	<u>CÓDIGO</u>	<u>REF. Nº</u>	<u>CÓDIGO</u>	<u>REF. Nº</u>
97321-08030-09	24-09	98501-05008-09	35-16		
97321-08040-09	35-12	98501-05015-09	04-05		
97501-05216-09	21-16	98501-05022-09	36-08		
97501-05216-09	21-29	98501-05022-09	36-16		
97501-05216-09	21-30	98501-05035-09	21-23		
97501-06112-09	25-07	98801-08200-09	18-11		
97501-06112-09	26-06	98801-08200-09	27-29		
97501-06114-09	18-08	98801-08200-09	28-23		
97501-06116-09	18-17				
97501-06120-09	21-12				
97501-06122-09	36-06				
97501-06122-09	36-14				
97501-06125-09	06-17				
97501-06125-09	08-09				
97501-06130-09	34-13				
97501-06210-09	17-13				
97501-06212-09	17-09				
97501-06225-09	05-08				
97501-06225-09	23-02				
97501-08112-09	21-13				
97501-08216-09	08-05				
97501-08316-09	08-10				
97506-06112-09	35-08				
97506-08130-09	08-15				
97506-08212-09	26-05				
97506-08225-09	18-09				
97601-04112-09	03-09				
97601-04130-09	03-10				
97601-05218-09	29-24				
97601-05316-09	03-22				
97601-05320-09	06-04				
97601-05320-09	06-06				
97501-06120-09	35-02				
97601-06125-09	05-14				
97602-03108-09	05-04				
97701-30518-09	31-03				
98501-04006-09	03-12				
98501-04016	07-21				
98501-05008-09	21-15				

Todos os direitos reservados. É proibida a reprodução total ou parcial desta publicação sem a autorização por escrito da Yamaha Motor do Brasil Ltda.



YAMAHA MOTOR DO BRASIL LTDA.
Rod. Presidente Dutra, km 214 - Guarulhos - SP
DEPARTAMENTO DE PEÇAS E ACESSÓRIOS

IMPRESSO NO BRASIL
1ª EDIÇÃO, MARÇO 1986