

CATÁLOGO DE PEÇAS

DT180 (2TW) BRASIL



122TW-280P1

DT180

CATÁLOGO DE PEÇAS

©1992, Yamaha Motor do Brasil Ltda.
1ª edição, Maio 1992

Todos os Reservados

É proibida expressamente toda e qualquer reimpressão
ou utilização sem a autorização por escrita da
Yamaha Motor do Brasil Ltda.

Impresso no Brasil



PRETO (YAMAHA BLACK)

PREFÁCIO

Este catálogo de Peças se refere as peças em uso no modelo da **YAMAHA DT 180Z (2TW)**. Quando o concessionário solicitar peças de reposição para este modelo **DT 180Z (2TW)**, recorra a este Catálogo de Peças e especifique corretamente os códigos e nomes das peças no impresso apropriado.

1. As modificações ou adições que tenham sido efetuadas após a publicação deste Catálogo de Peças, serão comunicadas à rede concessionária através das **Informações de Modificações de Peças**.

É recomendado fazer as correções necessárias no Catálogo de Peças de acordo com o **Informações de Modificações de Peças**, para mantê-lo em dia.

2. Indicação do número de Componentes de peças do conjunto.

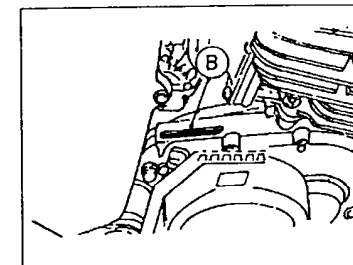
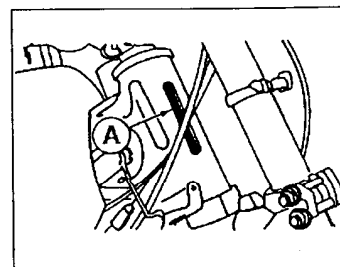
O número que aparece à direita de cada componente de peças abaixo da discriminação indicada a quantidade de peças para cada unidade do conjunto individual.

EXEMPLO:

CÓDIGO	DISCRIMINAÇÃO	QT.	OBS.
5L9-E1111-00	CABEÇOTE DO CILINDRO	01	
5L9-E1127-00	ABSORVEDOR	06	
5L9-E1161-00	ABSORVEDOR	02	
5L9-E1129-00	ABSORVEDOR	02	
3V9-E1181-00	GAXETA DO CABEÇOTE	01	

3. Número de série inicial e código de cores.

(A)	Nº DE SÉRIE DO CHASSIS	9C62TW000N0040301 EM DIANTE
(B)	Nº DE SÉRIE DO MOTOR	2TW0040301 EM DIANTE



CÓDIGO DE CÔR	NOME DA COR
33	PRETO

4. As cores aplicadas nos gráficos estão representadas na coluna, discriminação está escrita com palavras completas relativas as tabelas de cores.

EXEMPLO:

CÓDIGO	DISCRIMINAÇÃO	QT.	OBS.
2TW-E4110-60	TANQUE DE GASOLINA	01	
2MX-F4240-60	CONJ. GRAF. T. GASOL.	01	

5. As peças que são fornecidas em forma de conjunto estão listadas com uma identificação no espaço de uma letra, com um ponto que se coloca no começo da descrição da peça.

EXEMPLO:

VIRABREQUIM COMPLETO

- PONTA DO VIRABREQUIM LE
- BIELA

6. Este Catálogo encontra-se atualizado até maio de 1992.

ÍNDICE

MOTOR

FIG. 01	CABEÇOTE E CILINDRO	B2
FIG. 02	CARCAÇA DO MOTOR	B3
FIG. 03	TAMPA DA CARCAÇA	B4
FIG. 04	VIRABREQUIM E PISTÃO	B5
FIG. 05	FRICÇÃO	B6
FIG. 06	TRANSMISSÃO	B7
FIG. 07	EIXO TRAMBULADOR	B8
FIG. 08	EIXO E PEDAL DE CÂMBIO	B9
FIG. 09	EIXO E PEDAL DE PARTIDA	B10
FIG. 10	ENGRENAGEM DO TACÔMETRO	B11
FIG. 11	SISTEMA "ENERGY INDUCTION"	B12
FIG. 12	CARBURADOR	B13/B14
FIG. 13	FILTRO DE AR	B15
FIG. 14	ESCAPAMENTO	C2
FIG. 15	BOMBA DE ÓLEO	C3
FIG. 16	CONJUNTO DO MAGNETO	C4

CHASSIS

FIG. 17	CHASSI	C5
FIG. 18	GARFO TRASEIRO	C6
FIG. 19	PARALAMA DIANTEIRO E TRASEIRO	C7
FIG. 20	CAVALETE DE ESTACIONAMENTO ESTRIBO DIANTEIRO E PEDAL DE FREIO	C8
FIG. 21	MESA DO GUIDÃO	C9
FIG. 22	GARFO TELESCÓPICO	C10
FIG. 23	TAMPAS LATERAIS	C11
FIG. 24	GUIDÃO DE CABOS	C12
FIG. 25	TANQUE DE GASOLINA	C13
FIG. 26	TANQUE DE ÓLEO	C14
FIG. 27	ASSENTO	C15
FIG. 28	RODA DIANTEIRA	D2
FIG. 29	RODA TRASEIRA	D3/D4
FIG. 30	AMORTECEDOR TRASEIRO (MONOCROSS)	D5
FIG. 31	SINALIZADORES (PISCA-PISCA)	D6
FIG. 32	FAROL DIANTEIRO	D7
FIG. 33	LANTERNA TRASEIRA	D8
FIG. 34	INTERRUPTOR DO GUIDÃO E MANETES	D9
FIG. 35	VELOCÍMETRO E TACÔMETRO	D10
FIG. 36	DISCO E PINÇA DE FREIO	D11
FIG. 37	CARENAGEM	D12
FIG. 38	CILINDRO MESTRE	D13
FIG. 39	SISTEMA ELÉTRICO	D14

ÍNDICE GERAL

ÍNDICE NUMÉRICO	M1/M7
-----------------------	-------

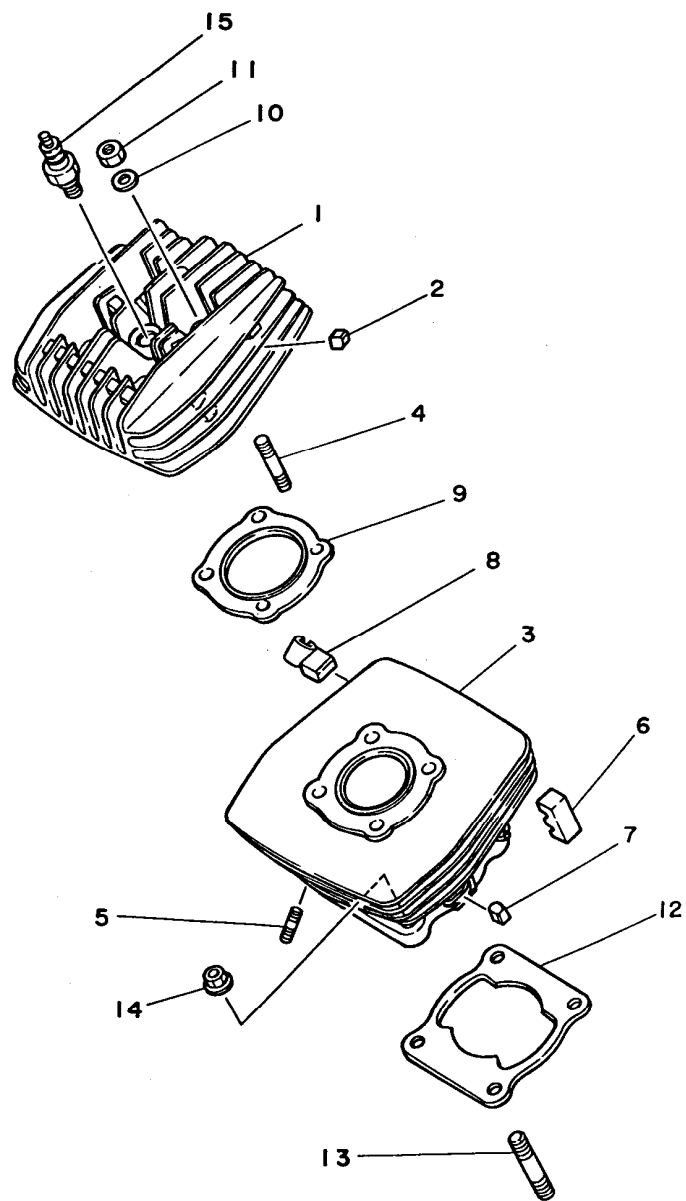


FIG. 01 - CABEÇOTE E CILINDRO

REF. Nº	CÓDIGO	DISCRIMINAÇÃO	QT.	OBS.
01 - 01	5L9-E1111-00	CABEÇOTE DO CILINDRO	01	
02	5L9-E1161-00	ABSORVEDOR	09	
03	5L9-E1311-00	CILINDRO DO MOTOR	01	
04	90116-08814-09	PRISIONEIRO	04	
05	90116-06016-09	PRISIONEIRO	02	
06	5L9-E1127-00	ABSORVEDOR	04	
07	5L9-E1161-00	ABSORVEDOR	04	
08	5L9-E1129-00	ABSORVEDOR	01	
09	3V9-E1181-00	GAXETA DO CABEÇOTE	01	
10	92902-08200-09	ARRUELA LISA	04	
11	90179-08801-09	PORCA	04	
12	5L9-E1351-00	GAXETA DO CILINDRO	01	
13	95612-10625-09	PRISIONEIRO	04	
14	90179-10806-09	PORCA	04	
15	94701-00045-09	VELA DE IGNIÇÃO (B8ES)	01	

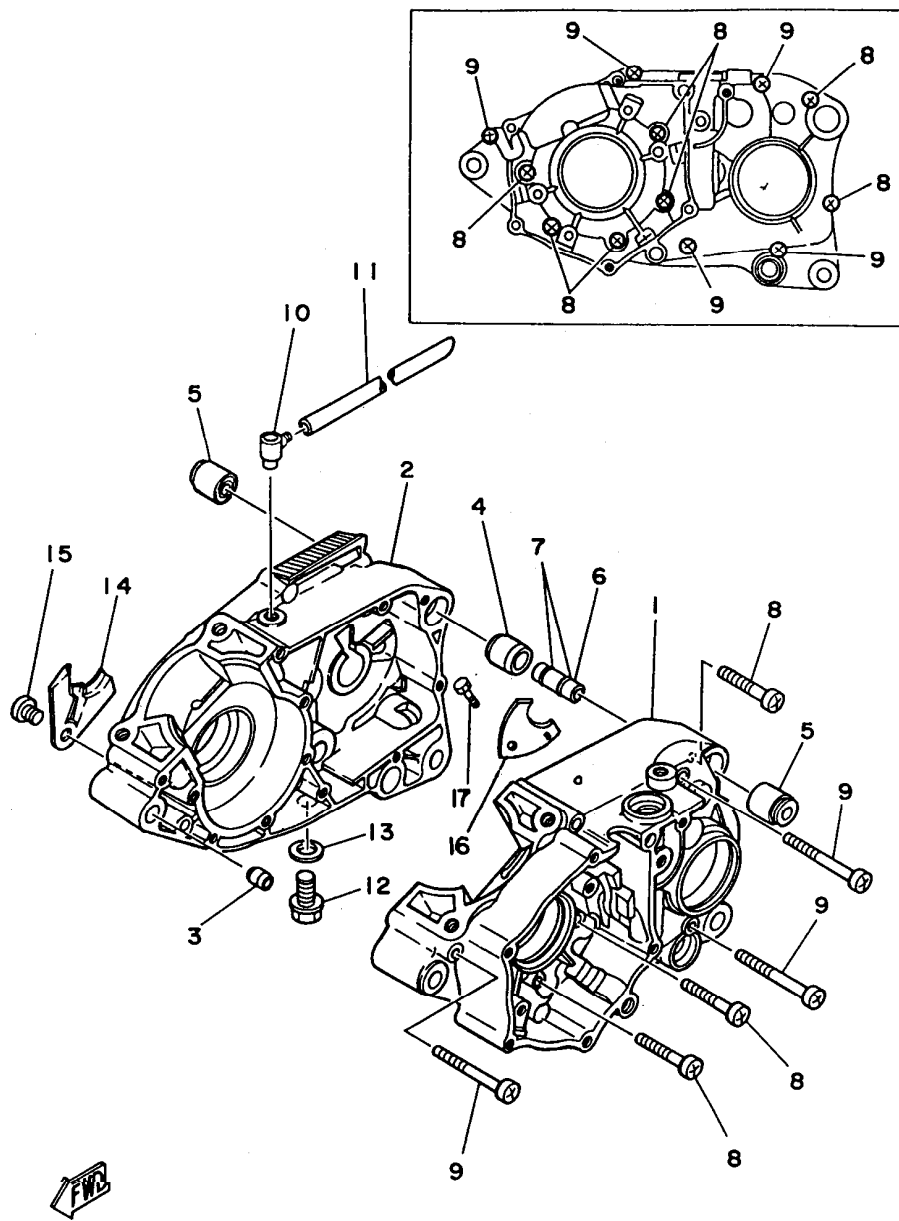


FIG. 02 - CARÇA DO MOTOR

REF. Nº	CÓDIGO	DISCRIMINAÇÃO	QT.	OBS.
02 - 01	017-E5111-01	CARÇA DO MOTOR LE	01	
02	5L9-E5121-00	CARÇA DO MOTOR LD	01	
03	91810-02014-09	PINO GUIA	01	
04	91810-19020-09	PINO GUIA	01	
05	5L9-E5316-00	BUCHA AMORTIZADORA	02	
06	5L9-E5317-00	ESPAÇADOR	01	
07	93210-11801-09	ANEL DE BORRACHA	02	
08	92506-06045-09	PARAFUSO	07	
09	92506-06065-09	PARAFUSO	05	
10	2H3-E5371-00	RESPIRO	01	
11	90445-07340-00	TUBO (Ø5XØ7XØ310)	01	
12	90340-12005-09	BUJÃO DE ÓLEO	01	
13	90430-12038-09	GAXETA DE BUJÃO DE ÓLEO	01	
14	2H3-E5128-00	FIXADOR	01	
15	92502-08010-09	PARAFUSO	01	
16	2TW-F7476-00	PLACA	01	
17	97322-06012-09	PARAFUSO	01	

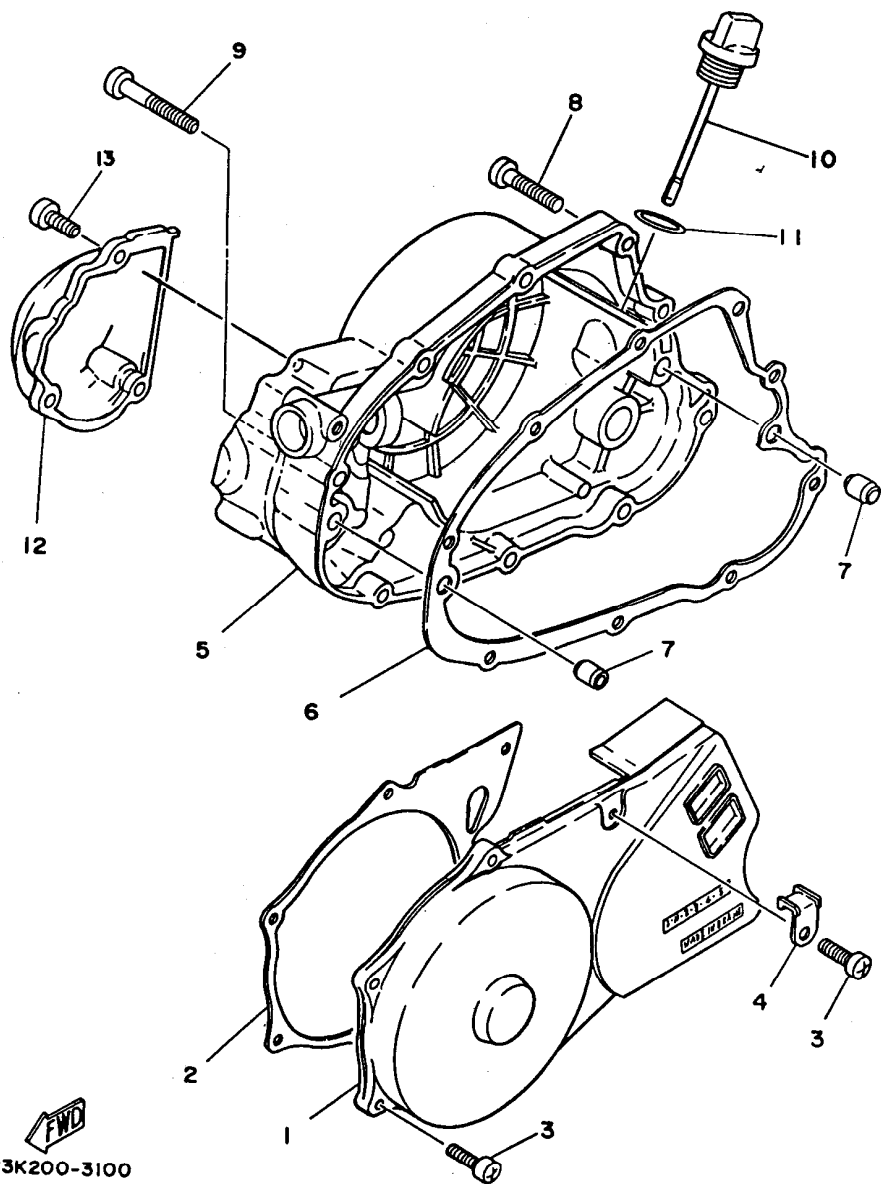


FIG. 03 - TAMPA DA CARÇAÇA

REF. Nº	CÓDIGO	DISCRIMINAÇÃO	QT.	OBS.
03 - 01	23K-E5411-00-WN	TAMPA DO CÁRTER LE	01	
02	5L9-E5455-00	JUNTA DA TAMPA DO CÁRTER LE	01	
03	92506-06020-09	PARAFUSO	06	
04	5L9-E5484-00	GRAMPO	01	
05	5L9-E5431-00-WN	TAMPA DO CÁRTER LD	01	
06	5L9-E5451-00	JUNTA DA TAMPA DO CÁRTER LD	01	
07	91810-02014-09	PINO GUIA	02	
08	92506-06025-09	PARAFUSO	08	
09	92506-06045-09	PARAFUSO	01	
10	2H3-E5362-00	VARETA DE NÍVEL DE ÓLEO	01	
11	93210-19123-00	ANEL DE BORRACHA	01	
12	5L9-E5416-00-WN	TAMPA DA BOMBA DE ÓLEO	01	
13	92506-06020-09	PARAFUSO	01	

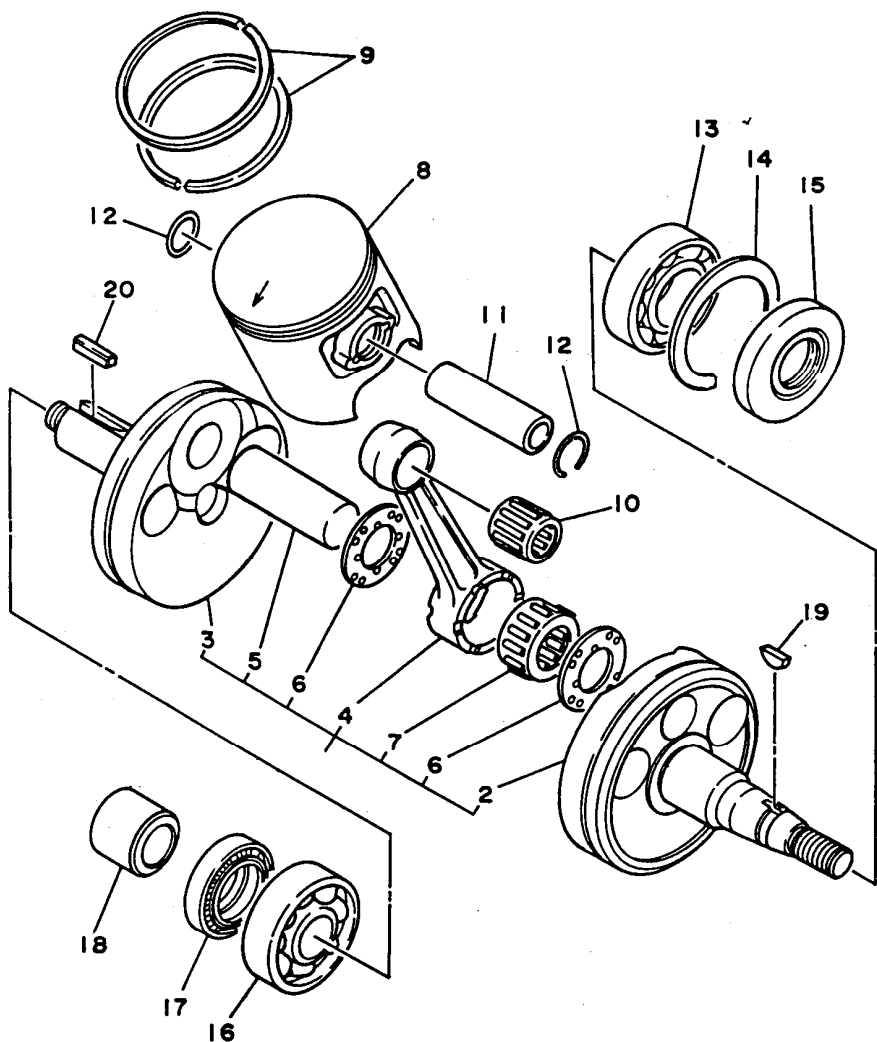


FIG. 04 - VIRABREQUIM E PISTÃO

REF. Nº	CÓDIGO	DISCRIMINAÇÃO	QT.	OBS.
04 - 01	5L9-E1400-00	VIRABREQUIM COMPLETO LE	01	
02	5L9-E1412-00	• PONTA DO VIRABREQUIM LE	01	
03	5L9-E1422-00	• PONTA DO VIRABREQUIM LD	01	
04	2N4-11651-00	• BIELA	01	
05	2H3-E1681-00	• PINO DO VIRABREQUIM	01	
06	90209-22071-09	• ARRUELA	02	
07	93310-422L0-00	• ROLAMENTO	01	
08	58W-E1631-UO-OA	PISTÃO STD (62-65)	01	
	58W-E1631-UO-OB	PISTÃO STD (65-69)	01	
	58W-E1631-UO-OC	PISTÃO STD (70-73)	01	
	58W-E1631-UO-OD	PISTÃO STD (74-77)	01	
	58W-E1631-UO-OE	PISTÃO STD (78-81)	01	
	58W-E1635-00	PISTÃO 0,25 mm	01	1ª Alteração
	58W-E1636-00	PISTÃO 0,50 mm	01	2ª Alteração
	58W-E1637-00	PISTÃO 0,75 mm	01	3ª Alteração
09	3V9-E1611-00	JOGO DE ANÉIS STD	01	
	3V9-E1611-10	JOGO DE ANÉIS 0,25 mm	01	1ª Alteração
	3V9-E1611-20	JOGO DE ANÉIS 0,50 mm	01	2ª Alteração
	3V9-E1611-30	JOGO DE ANÉIS 0,75 mm	01	3ª Alteração
10	93310-216E1-00	ROLAMENTO DE AGULHAS	01	
11	3V9-E1633-00	PINO DO PISTÃO	01	
12	93450-17044-09	ANEL TRAVA	02	
13	93306-20517-09	ROLAMENTO	01	
14	93450-52010-09	ANEL TRAVA	01	
15	93102-25801-09	RETENTOR	01	
16	93306-30405-09	ROLAMENTO	01	
17	93103-28011-09	RETENTOR	01	
18	90387-20823-09	ESPAÇADOR	01	
19	90280-03017-09	CHAVETA	01	
20	90282-05005-09	CHAVETA	01	

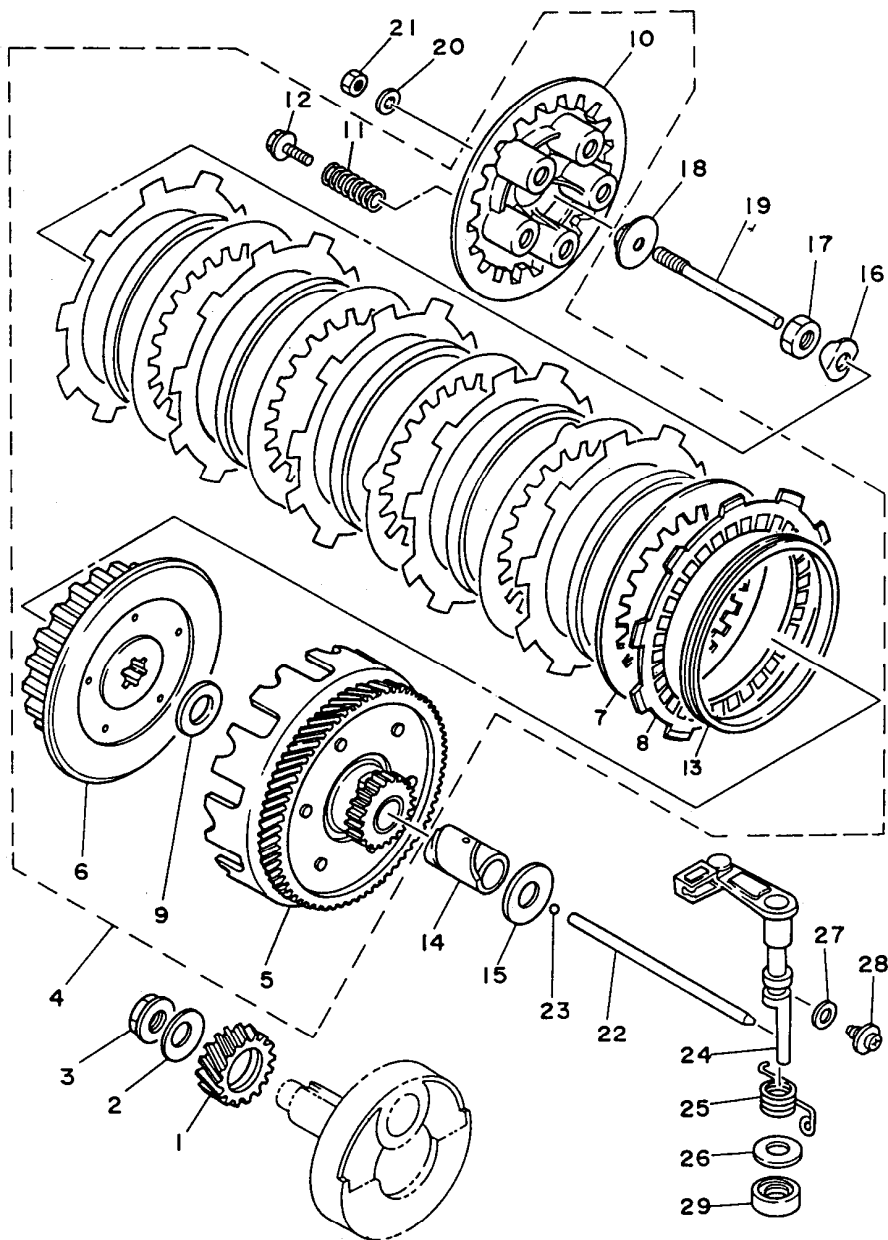


FIG. 05 - FRICÇÃO

REF. Nº	CÓDIGO	DISCRIMINAÇÃO	QT.	OBS.
05 - 01	5L9-16111-00	ENGRENAGEM PRIMÁRIA	01	
02	90208-12800-09	ARRUELA CÔNICA	01	
03	90179-12044-09	PORCA	01	
04	3VC-16300-00	FRICÇÃO COMPLETA	01	
05	1W1-16150-01	CONJUNTO DA ENGRENAGEM MOVIDA	01	
06	1G8-16371-00	CUBO DA FRICÇÃO	01	
07	2A6-16324-00	PLACA DA FRICÇÃO	05	
08	36X-16321-00	DISCO DA FRICÇÃO	06	
09	90201-17550-09	ARRUELA LISA	01	
10	1W1-16351-00	PLACA DE PRESSÃO	01	
11	90501-20474-00	MOLA DE PRESSÃO	05	
12	90159-05011-00	PARAFUSO COM ARRUELA	05	
13	307-16367-00	ANEL AMORTIZADOR	06	
14	90560-17147-09	ESPAÇADOR	01	
15	90201-17550-09	ARRUELA LISA	01	
16	90215-14122-09	ARRUELA TRAVA	01	
17	90170-14171-09	PORCA	01	
18	5L9-E6358-00	GUIA DA HASTE DE PRESSÃO	01	
19	5L9-E6356-00	HASTE DE PRESSÃO	01	
20	92902-06200-09	ARRUELA LISA	01	
21	95302-06600-09	PORCA	01	
22	502-E6357-00	HASTE DE PRESSÃO	01	
23	93503-16802-09	ESFERA	01	
24	5L9-E6380-01	ALAVANCA IMPULSORA	01	
25	90508-20345-09	MOLA	01	
26	90201-14217-09	ARRUELA	01	
27	90430-08069-09	GAXETA	01	
28	90149-08108-09	PARAFUSO	01	
29	93104-14800-09	RETENTOR	01	

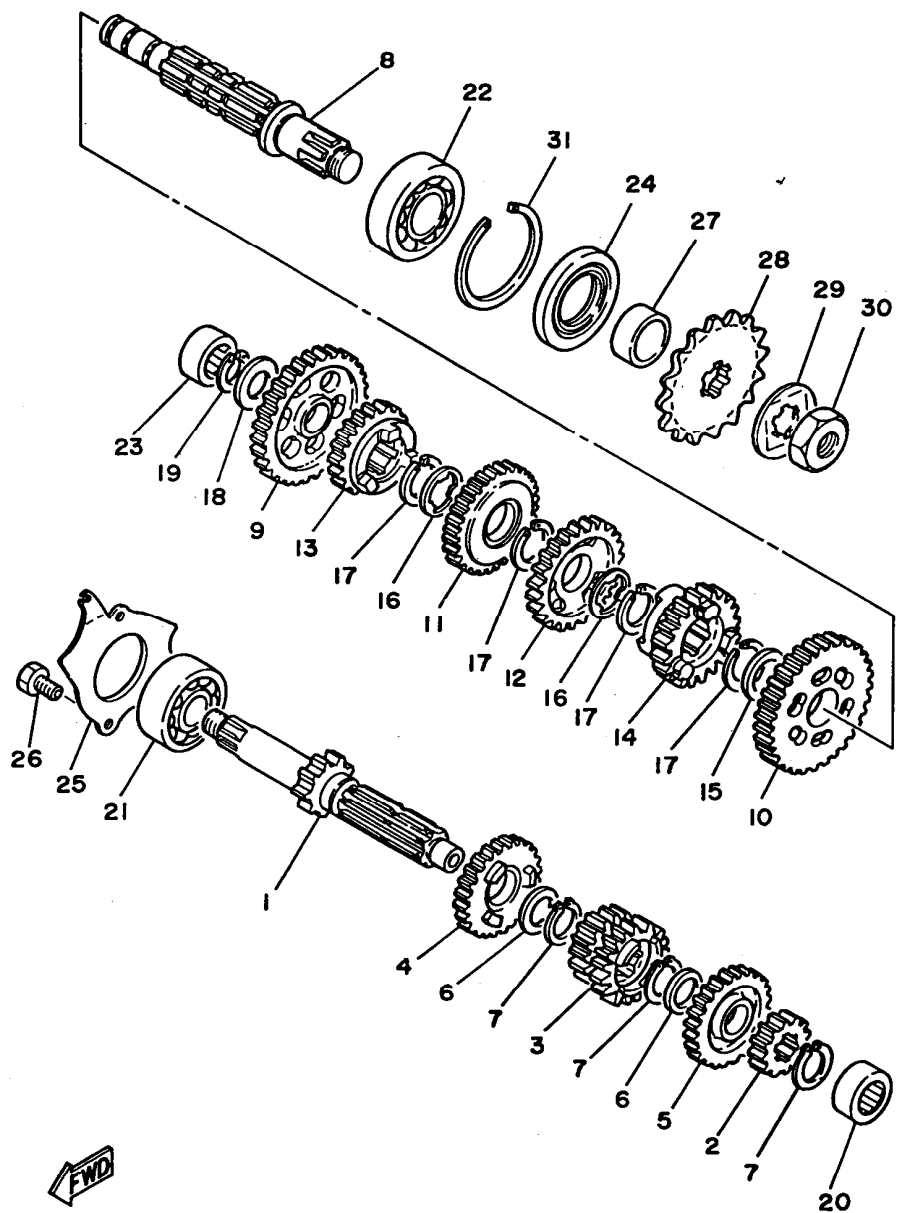


FIG. 06 - TRANSMISSÃO

REF. Nº	CÓDIGO	DISCRIMINAÇÃO	QT.	OBS.
06 - 01	23K-E7411-00	EIXO PRINCIPAL	01	
02	23K-E7121-00	ENGRENAGEM MOTORA DA 2ª	01	
03	4J3-17131-00	ENGRENAGEM MOTORA DA 3ª/4ª	01	
04	23K-E7151-00	ENGRENAGEM MOTORA DA 5ª	01	
05	23K-E7161-00	ENGRENAGEM MOTORA DA 6ª	01	
06	90201-20266-09	ARRUELA LISA	02	
07	93440-20043-09	ANEL TRAVA	03	
08	23K-E7421-00	EIXO SECUNDÁRIO	01	
09	5L9-E7211-00	ENGRENAGEM MOVIDA DA 1ª	01	
10	23K-E7221-00	ENGRENAGEM MOVIDA DA 2ª	01	
11	4J3-17231-00	ENGRENAGEM MOVIDA DA 3ª	01	
12	4J3-17241-00	ENGRENAGEM MOVIDA DA 4ª	01	
13	23K-E7251-00	ENGRENAGEM MOVIDA DA 5ª	01	
14	23K-E7261-00	ENGRENAGEM MOVIDA DA 6ª	01	
15	90201-22555-09	ARRUELA LISA	01	
16	90209-18135-09	ARRUELA ESPECIAL	02	
17	93440-20800-09	ANEL TRAVA	04	
18	2H3-E7427-00	ARRUELA DO EIXO DO MOTOR	01	
19	93440-15012-09	ANEL TRAVA	01	
20	93311-31515-00	ROLAMENTO	01	
21	93306-303Y1-09	ROLAMENTO (B6303Z)	01	
22	93306-30401-09	ROLAMENTO (B6304)	01	
23	93311-31515-00	ROLAMENTO	01	
24	93102-28801-09	RETENTOR	01	
25	5L9-E7471-00	PLACA DE COBERTURA	01	
26	97322-06012-09	PARAFUSO	02	
27	2H3-E7462-00	ESPAÇADOR	01	
28	2H3-E7461-60	ENGRENAGEM MOTORA DA CORRENTE	01	
29	90215-16127-09	ARRUELA	01	
30	90179-16801-09	PORCA	01	
31	93450-52010-09	ANEL TRAVA	01	

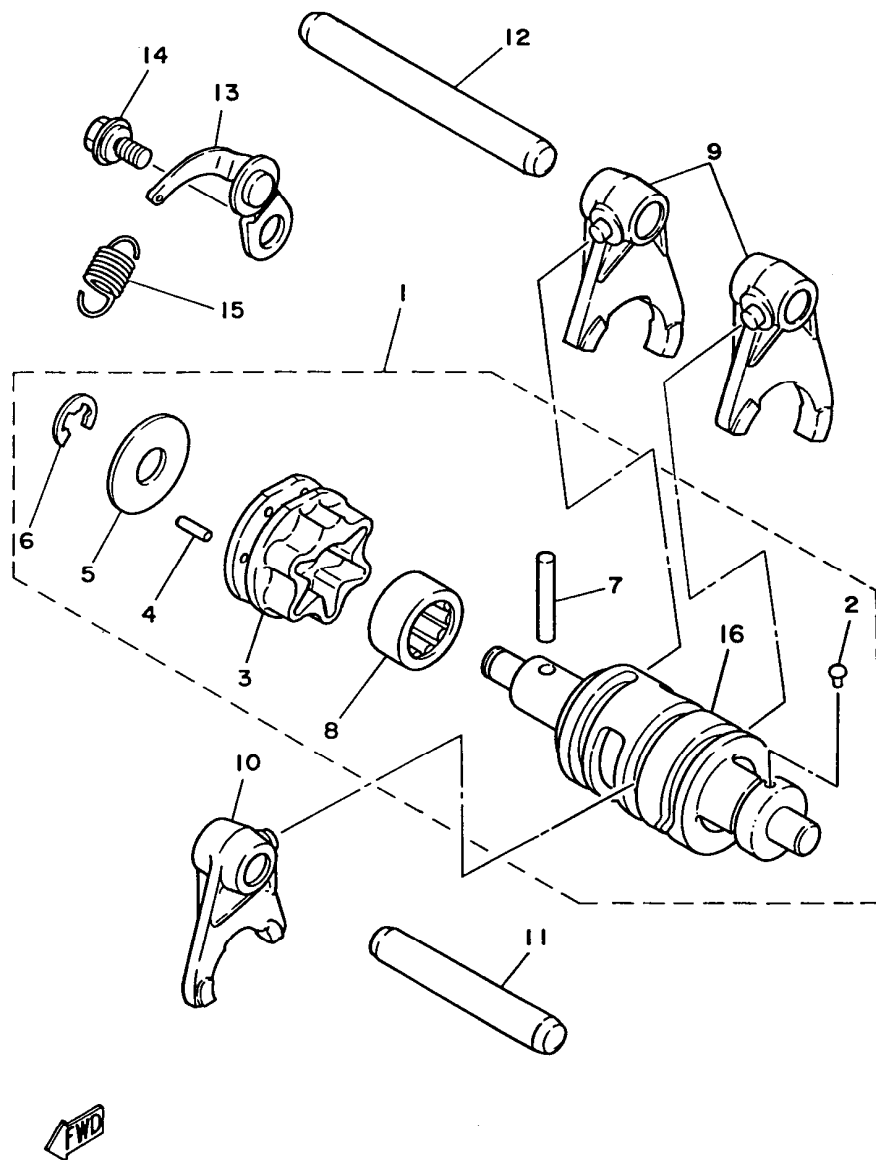
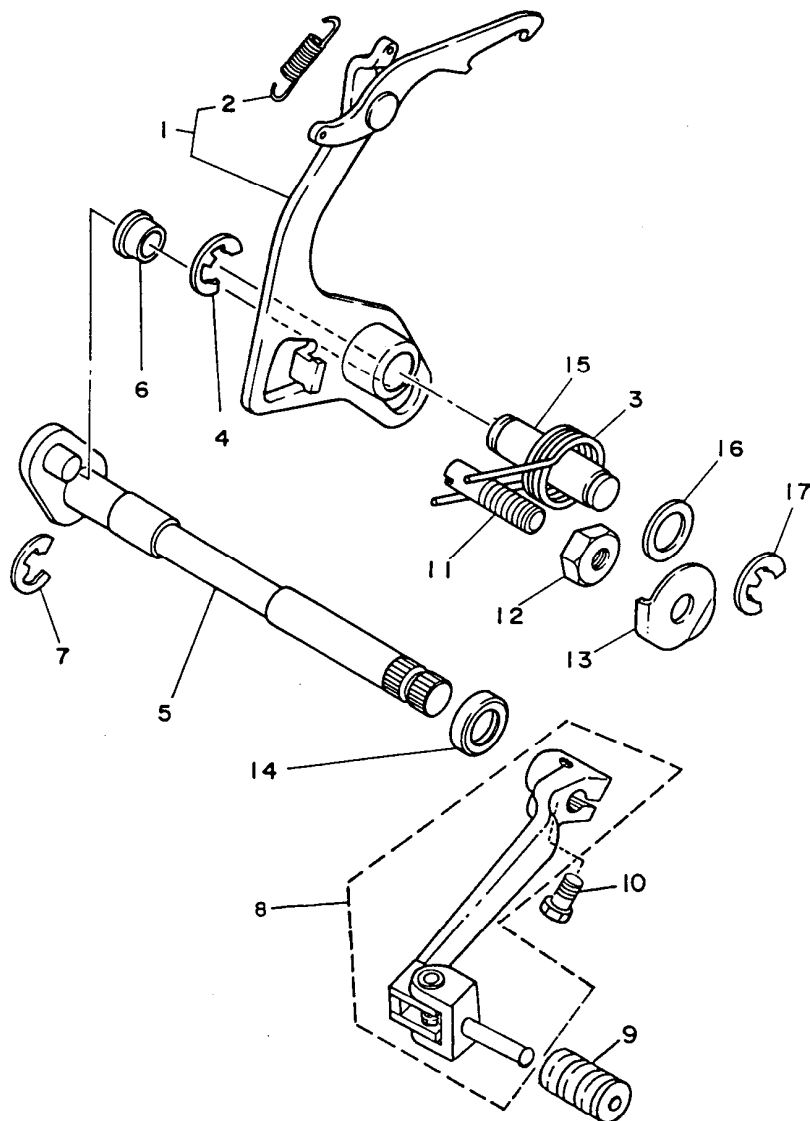


FIG. 07 - EIXO TRAMBULADOR

REF. Nº	CÓDIGO	DISCRIMINAÇÃO	QT.	OBS.
07 - 01	VEJA NOTA 1	CONJUNTO DO EIXO TRAMBULADOR		
02	2H3-E8542-00	• PINO DO PONTO MORTO	01	
03	5L9-E8185-00	• SEGMENTO	01	
04	93604-12803-09	• PINO GUIA	01	
05	5L9-E8561-01	• PLACA LATERAL	01	
06	93430-08006-09	• ANEL TRAVA	01	
07	93604-30802-09	• PINO GUIA	01	
08	93315-21813-00	• ROLAMENTO	01	
09	2A6-18511-00	GARFO TRAMBULADOR 1	02	
10	2A6-18512-00	GARFO TRAMBULADOR 2	01	
11	5L9-E8531-00	BARRA GUIA DO GARFO 1	01	
12	5L9-E8535-00	BARRA GUIA DO GARFO 2	01	
13	5L9-E8140-00	ALAVANCA LIMITADORA DO CÂMBIO	01	
14	5L9-E8177-00	PARAFUSO	01	
15	90506-09156-09	MOLA	01	
16	23K-E8541-01	• EIXO TRAMBULADOR	01	

NOTA 1: O CONJUNTO DO EIXO TRAMBULADOR REF. 01 DESTA FIGURA, DESTINA-SE APENAS COMO ORIENTAÇÃO DE MONTAGEM. AS PEÇAS COMPONENTES SÃO COMERCIALIZADAS INDIVIDUALMENTE.

FIG. 08 - EIXO E PEDAL DE CÂMBIO



REF. Nº	CÓDIGO	DISCRIMINAÇÃO	QT.	OBS.
08 - 01	23K-E8120-00	ALAVANCA DE MUDANÇA	01	
	02	90506-18155-09	• MOLA DE TENSÃO	01
	03	90508-32349-09	MOLA	01
	04	93430-10801-09	ANEL TRAVA	01
	05	5L9-E8101-00	EIXO DE MUDANÇA	01
	06	5L9-E8178-00	ROLETE DO CÂMBIO	01
	07	93430-10801-09	ANEL TRAVA	01
	08	23K-E8110-00	PEDAL DE CÂMBIO CONJUNTO	01
	09	502-19901-00	• CAPA DO PEDAL DO CÂMBIO	01
	10	97322-06020-09	PARAFUSO	01
	11	90149-08111-09	PARAFUSO	01
	12	90170-08029-09	PORCA	01
	13	90215-08014-09	ARRUELA TRAVA	01
	14	93101-12800-09	RETENTOR	01
	15	5L9-E8197-00	EIXO	01
	16	90201-12163-09	ARRUELA LISA	01
	17	93430-10801-09	ANEL TRAVA	01

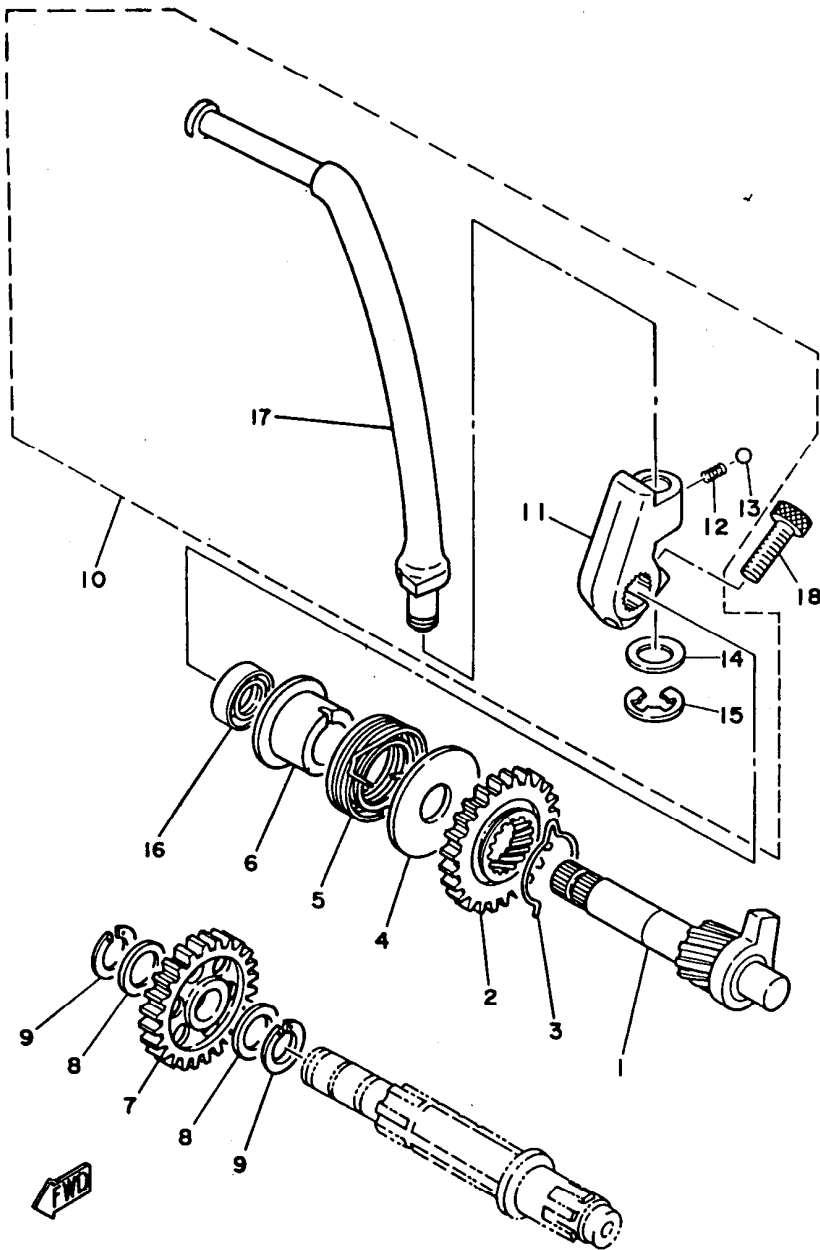


FIG. 09 - EIXO E PEDAL DE PARTIDA

REF. Nº	CÓDIGO	DISCRIMINAÇÃO	QT.	OBS.
09 - 01	4F2-15660-01	EIXO DE PARTIDA	01	
02	1W1-15641-00	ENGRENAGEM DE PARTIDA	01	
03	90468-26048-00	CLIP	01	
04	401-15676-00	GUIA DA MOLLA	01	
05	90508-26450-00	MOLLA	01	
06	1W1-15666-00	ESPAÇADOR	01	
07	5L9-E5651-00	ENGRENAGEM MOVIDA DA PARTIDA	01	
08	3V9-E7417-00	ARRUELA DE AÇO	02	
09	93440-15012-09	ANEL TRAVA	02	
10	015-E5620-00	PEDAL DE PARTIDA CONJUNTO	01	
11	23K-E5621-00	• CUBO DO PEDAL DE PARTIDA	01	
12	90501-10459-09	• MOLLA	01	
13	93503-16802-09	• ESFERA	01	
14	90201-12541-09	• ARRUELA LISA	01	
15	93430-08006-09	• ANEL TRAVA	01	
16	93101-17062-09	RETENTOR	01	
17	5L9-E5611-00	• PEDAL DE PARTIDA	01	
18	91316-08025-09	PARAFUSO	01	

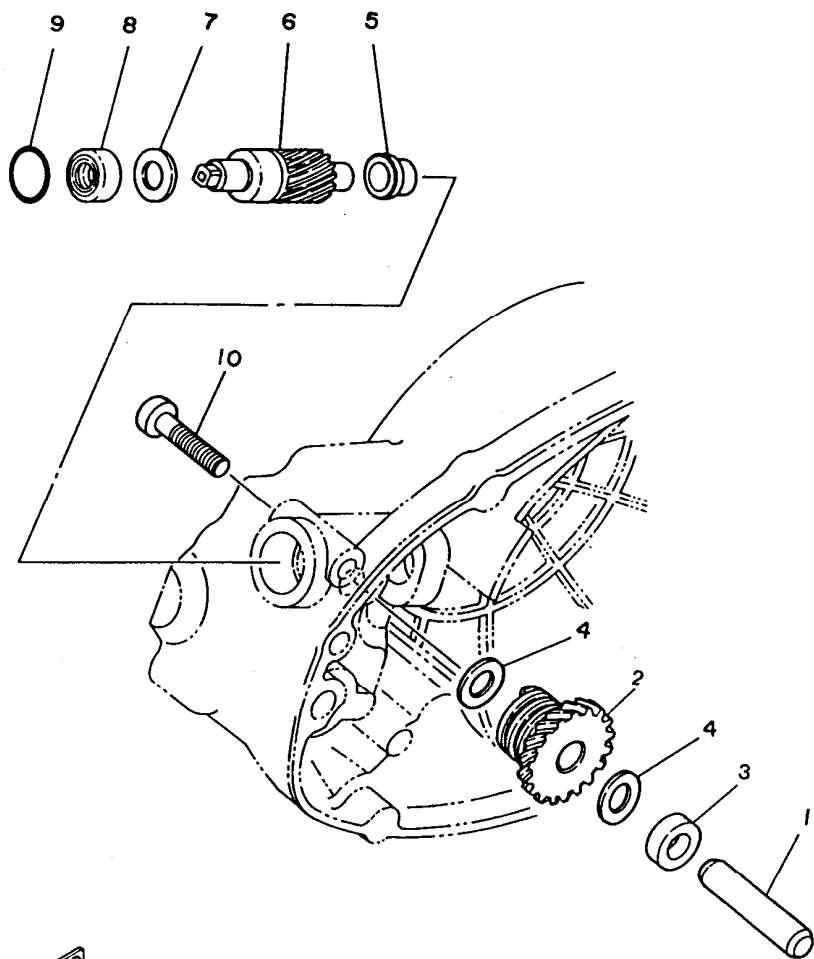


FIG. 10 - ENGRENAGEM DO TACÔMETRO

REF. Nº	CÓDIGO	DISCRIMINAÇÃO	QT.	OBS.
10 - 01	2H3-E7861-00	EIXO	01	
02	23K-E7831-00	ENGRENAGEM MOTRIZ	01	
03	5L9-E7839-01	ESPAÇADOR	01	
04	2H3-E7837-01	CALÇO	02	
05	2H3-E7843-00	BUCHA	01	
06	5L9-E7841-00	ENGRENAGEM MOVIDA	01	
07	2H3-E7837-01	CALÇO	01	
08	93109-08017-09	RETENTOR	01	
09	93210-14104-09	ANEL DE BORRACHA	01	
10	92506-06030-09	PARAFUSO	01	

FWD

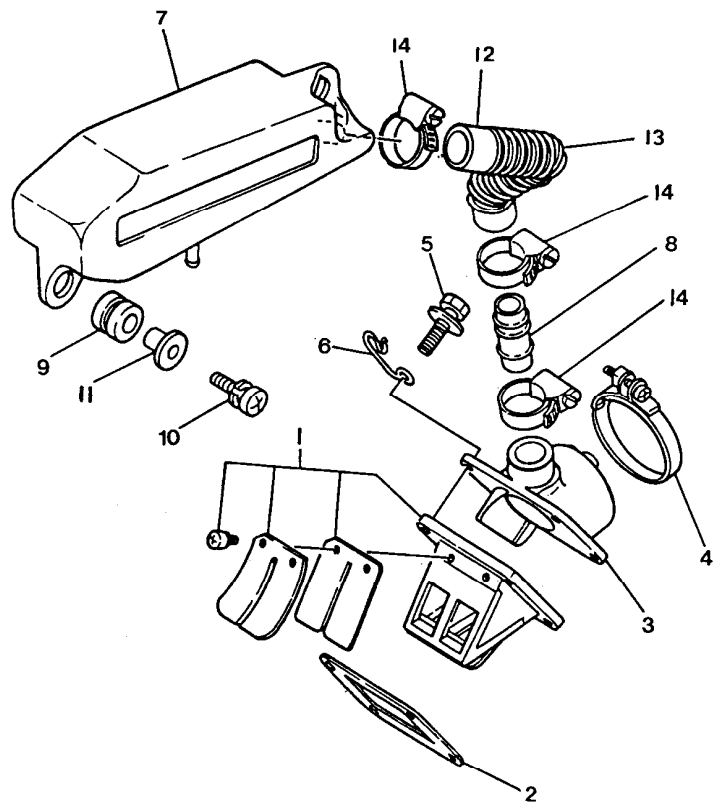


FIG. 11 - SISTEMA "ENERGY INDUCTION"

REF. Nº	CÓDIGO	DISCRIMINAÇÃO	QT.	OBS.
11 - 01	2H3-E3610-00	VÁLVULA DA PALHETA, CONJUNTO	01	
02	15F-E3622-00	JUNTA DA BASE DA VÁLVULA	01	
03	5L9-E3565-00	COLETOR	01	
04	90460-43172-09	ABRAÇADEIRA	01	
05	97502-06225-09	PARAFUSO COM ARRUELA	04	
06	90465-20800-09	FIXADOR	01	
07	5L9-E3581-00	CÂMARA ENERGY INDUCTION	01	
08	5L9-E3584-00	TUBO COLETOR	01	
09	90480-14102-09	ILHO DE BORRACHA	02	
10	97602-06125-09	PARAFUSO COM ARRUELA	02	
11	90387-06388-09	ESPAÇADOR	02	
12	5L9-E4465-01	TUBO	01	
13	90501-20802-09	MOLA DE COMPRESSÃO	01	
14	90460-16804-09	ABRAÇADEIRA	01	

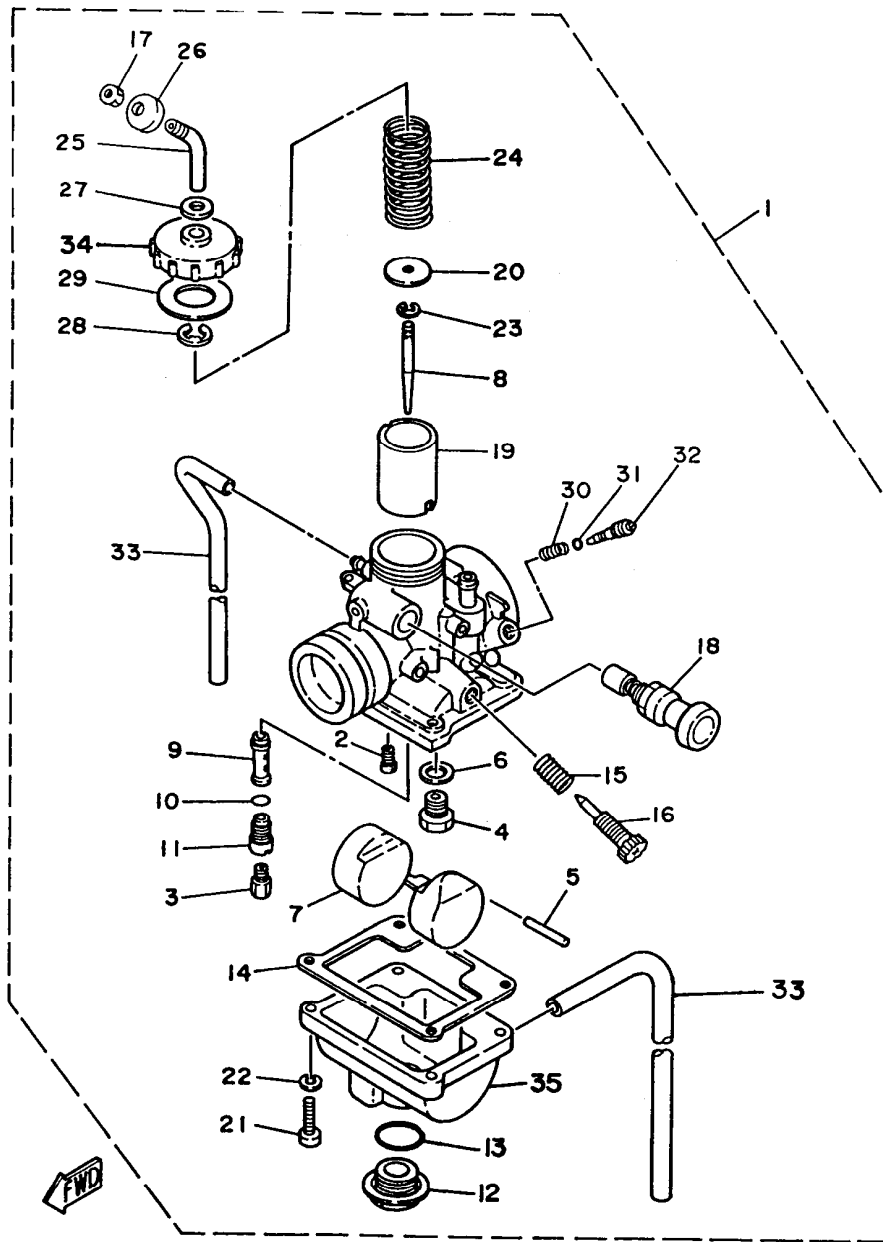


FIG. 12 - CARBURADOR

REF. Nº	CÓDIGO	DISCRIMINAÇÃO	QT.	OBS.
12 - 01	58W-14101-10	CARBURADOR COMPLETO	01	
02	260-14142-30	• GICLEUR PILOTO Nº 30	01	
03	137-14143-34	• GICLEUR Nº 170	01	
	137-14143-36	• GICLEUR Nº 180	01	
	137-14143-38	• GICLEUR Nº 190	01	
04	1VO-14190-25	• BASE DA VÁLVULA	01	
05	127-14186-00	• PINO DA BÓIA	01	
06	214-14195-00	• ARRUELA DA VASE DA VÁLVULA	01	
07	314-14185-00	• BÓIA DO CARBURADOR	01	
08	584-14116-07	• AGULHA DO CARBURADOR	01	
09	2F5-14141-46	• PULVERIZADOR PRINCIPAL	01	
10	214-14147-00	• ANEL DE BORRACHA	01	
11	2N4-14145-00	• FIXADOR	01	
12	500-14115-00	• DRENO DO CARBURADOR	01	
13	558-14147-00	• ANEL DE BORRACHA	01	
14	304-14184-00	• JUNTA DA CUBA DO CARBURADOR	01	
15	493-14133-00	• MOLA	01	
16	18G-14103-00	• AJUSTADOR DE PULVERIZAÇÃO	01	
17	127-14161-00	• PORCA DE AJUSTE DO CABO	01	
18	4U5-14171-00	• CONJUNTO DO AFOGADOR	01	
19	314-14112-25	• VÁLVULA DE ACELERAÇÃO	01	
20	246-14132-00	• FIXADOR DE CABO	01	
21	98501-04016-00	• PARAFUSO	04	
22	92902-04100-09	• ARRUELA DE PRESSÃO	04	
23	164-14137-00	• CLIP	01	
24	2N4-14131-00	• MOLA DE RETORNO DA VÁLVULA	01	
25	10X-14106-00	• GUIA DO CABO	01	
26	1M1-14169-00	• TAMPA PROTETORA	01	
27	509-14198-00	• GAXETA	01	
28	363-14137-00	• ANEL TRAVA	01	
29	2A6-14126-00	• ARRUELA DE VEDAÇÃO	01	
30	174-14134-00	• MOLA	01	

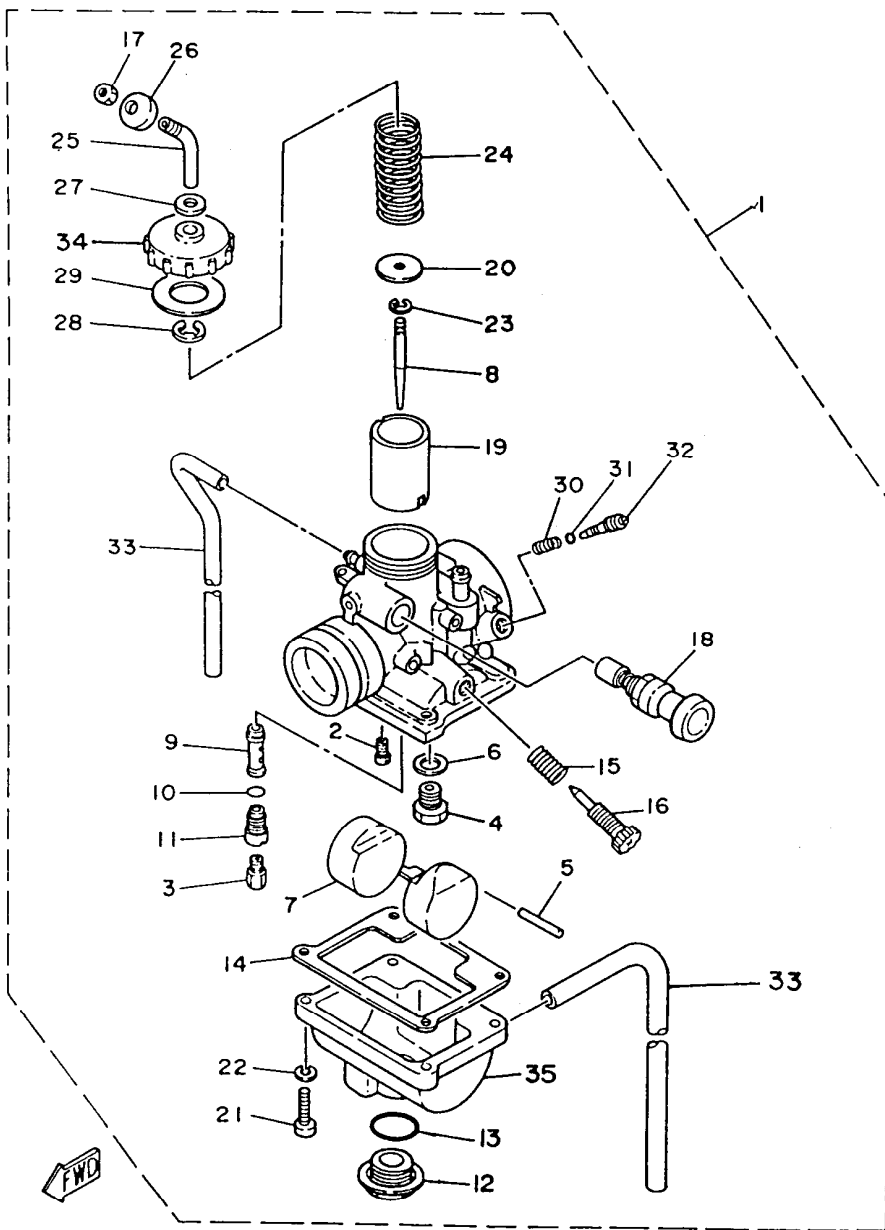


FIG. 12 - CARBURADOR (Continuação)

REF. Nº	CÓDIGO	DISCRIMINAÇÃO	QT.	OBS.
12 - 31	354-14147-00	• ANEL DE BORRACHA	01	
32	10W-14104-00	• PARAFUSO DO AR	02	
33	183-14196-00	• TUBO DE RESPIRO	01	
34	2A6-14158-00	• TAMPA DO CARBURADOR	01	
35	539-14181-04	• CUBA DO CARBURADOR	01	

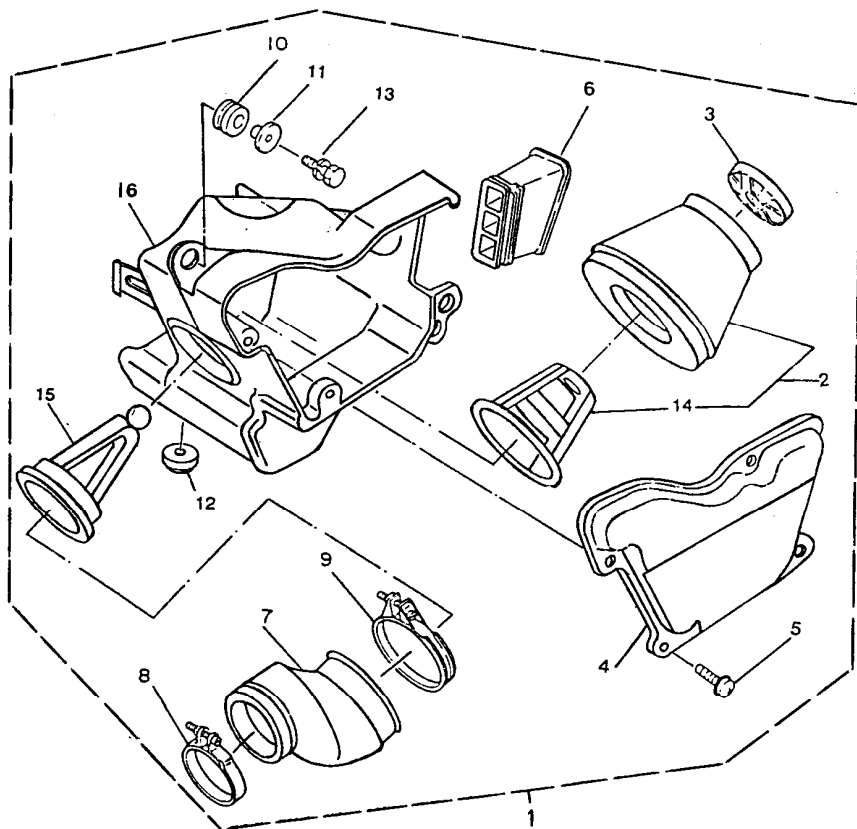


FIG. 13 - FILTRO DE AR

REF. Nº	CÓDIGO	DISCRIMINAÇÃO	QT.	OBS.
13 - 01	3JO-14410-01	CONJUNTO DA CAIXA DO FILTRO DE AR	01	
02	3JO-14451-01	ELEMENTO DO FILTRO DE AR	01	
03	3JO-14468-00	REFORÇO DO FILTRO DE AR	01	
04	3JO-14412-00	TAMPA DO FILTRO DE AR	01	
05	97601-05212-00	PARAFUSO COM ARRUELA	04	
06	3JO-14437-00	DUCTO	01	
07	3J1-14453-00	JUNTA DO FILTRO DE AR	01	
08	90460-49058-00	ABRAÇADEIRA	01	
09	90460-71017-00	ABRAÇADEIRA	01	
10	90480-14102-09	ILHO DE BORRACHA	01	
11	90387-07391-00	ESPAÇADOR	02	
12	90480-18171-09	ILHO DE BORRACHA	01	
13	97502-06125-09	PARAFUSO COM ARRUELA	02	
14	3JO-14458-01	GUIA ELEMENTO FILTRO DE AR	01	
15	3JO-14473-01	GUIA ELEMENTO FILTRO DE AR 2	01	
16	3JO-14411-01	CAIXA DO FILTRO DE AR	01	

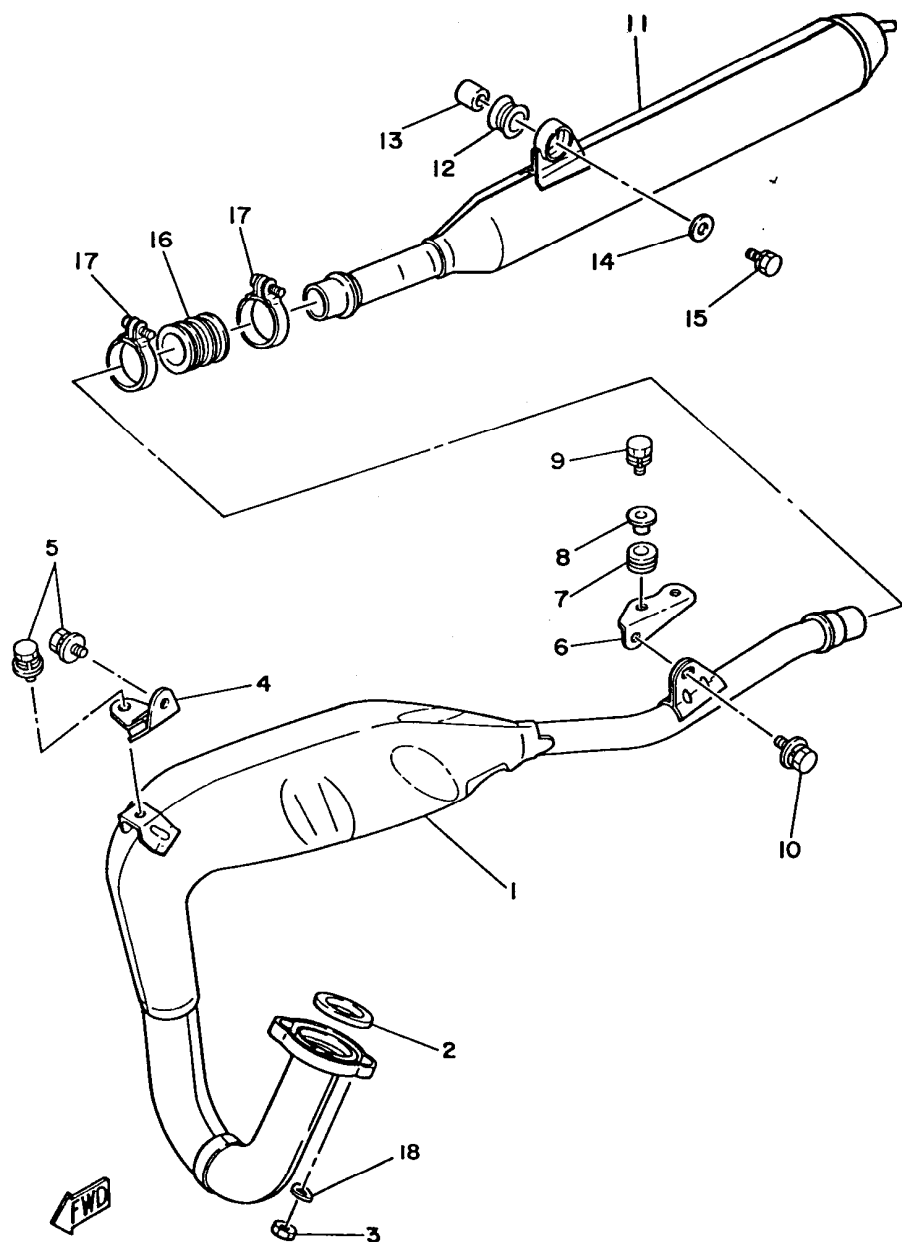


FIG. 14 - ESCAPAMENTO

REF. Nº	CÓDIGO	DISCRIMINAÇÃO	QT.	OBS.
14 - 01	5L9-E4610-00	TUBO DE ESCAPE	01	
02	3VC-E4613-00	GAXETA DO TUBO DE ESCAPE	01	
03	95302-06600-09	PORCA	02	
04	5L9-E4772-00	SUORTE DIANTEIRO DO ESCAPAMENTO	01	
05	97502-08316-09	PARAFUSO COM ARRUELA	02	
06	5L9-E4771-00	SUORTE TRASEIRO COM ESCAPAMENTO	01	
07	90480-14101-09	ILHO DE BORRACHA	02	
08	90387-06388-09	ESPAÇADOR	02	
09	97502-06125-09	PARAFUSO COM ARRUELA	02	
10	97502-08316-09	PARAFUSO COM ARRUELA	01	
11	58W-E4753-10	SILENCIADOR	01	
12	5L9-E4747-00	AMORTIZADOR	01	
13	90387-08258-09	ESPAÇADOR	01	
14	90201-08802-09	ARRUELA ESPECIAL	01	
15	97506-08130-09	PARAFUSO COM ARRUELA	01	
16	5L9-E4746-00	JUNÇÃO	01	
17	90460-37026-09	ABRAÇADEIRA	02	
18	92906-06100-09	ARRUELA PRESSÃO	02	

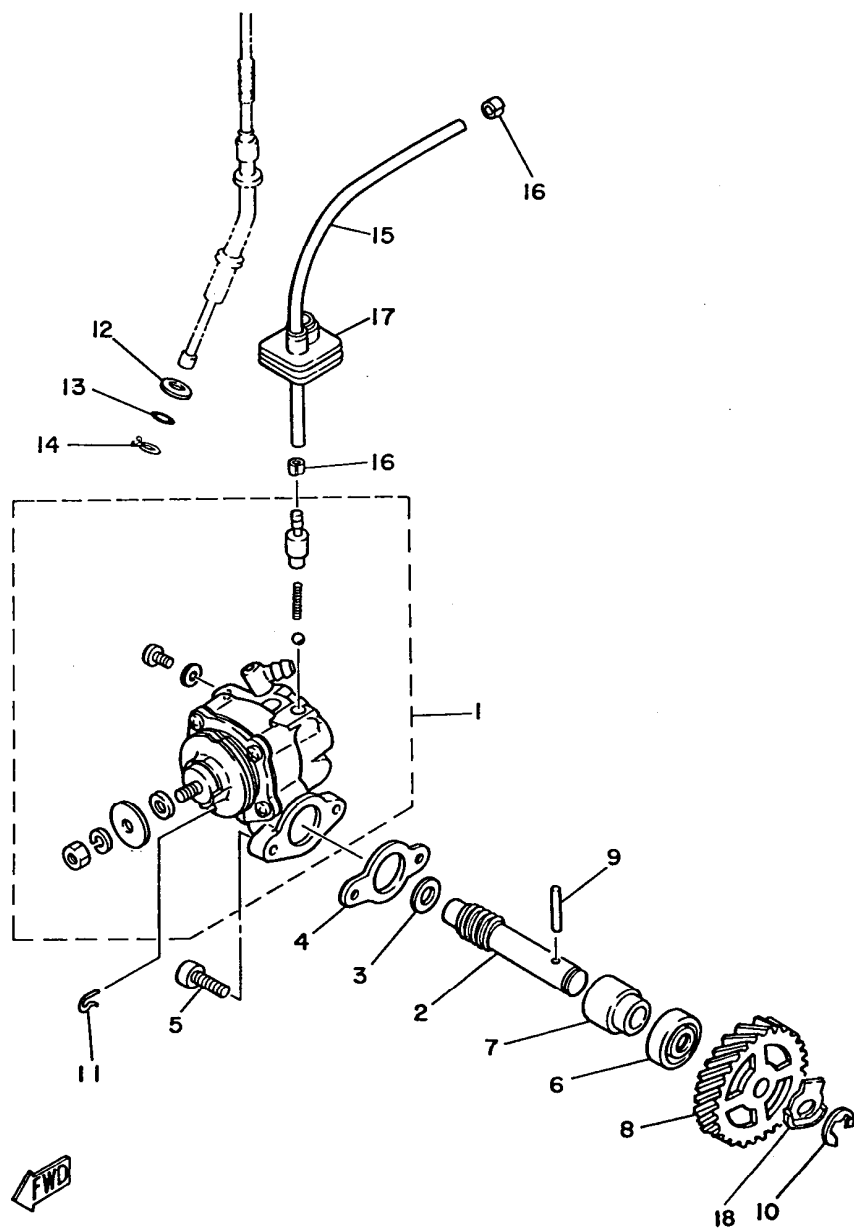


FIG. 15 - BOMBA DE ÓLEO

REF. Nº	CÓDIGO	DISCRIMINAÇÃO	QT.	OBS.
15 - 01	525-13101-01	BOMBA DE ÓLEO COMPLETA	01	
02	2H3-E3175-01	EIXO ROSCA SEM FIM	01	
03	90201-08624-09	ARRUELA LISA	01	
04	502-E3116-00	JUNTA DA BOMBA DE ÓLEO	01	
05	98502-05015-09	PARAFUSO	02	
06	93101-10002-09	RETENTOR	01	
07	2H3-E3176-00	MANCAL DA BOMBA DE ÓLEO	01	
08	23K-E3178-00	ENGRENAGEM MOTORA DA BOMBA	01	
09	91609-25020-09	PINO GUIA	01	
10	93430-08006-09	ANEL TRAVA	01	
11	2H3-E3133-00	CLIP	01	
12	92902-08600-09	ARRUELA LISA	01	
13	93210-07800-09	ANEL DE BORRACHA	01	
14	90468-08086-09	TRAVA	01	
15	90445-05278-09	TUBO (Ø3XØ5X200)	01	
16	90468-02033-09	CLIP	01	
17	5L9-E3174-00	FIXADOR DO TUBO DE ÓLEO	01	
18	90215-10253-09	ARRUELA TRAVA	01	

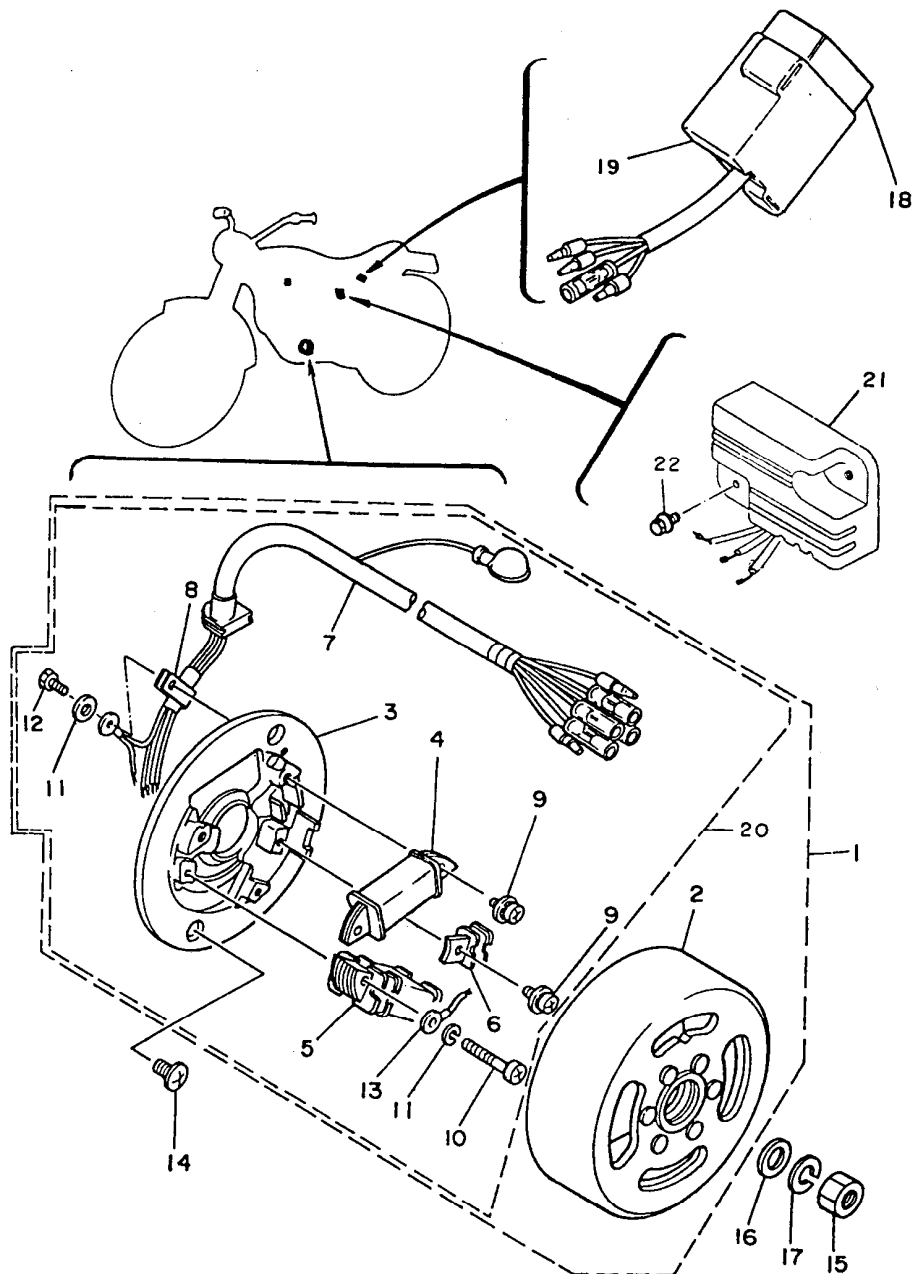


FIG. 16 - CONJUNTO DO MAGNETO

REF. Nº	CÓDIGO	DISCRIMINAÇÃO	QT.	OBS.
16 - 01	42L-H5500-00	MAGNETO COMPLETO	01	
02	23K-H5550-00	• ROTOR DO MAGNETO	01	
03	3V9-H5561-01	• BASE DO MAGNETO	01	
04	4Y4-85520-MO	• BOBINA INTERNA	01	
05	42L-H1313-00	• BOBINA DE LUZ	01	
06	23L-85580-MO	• BOBINA DE PULSO	01	
07	5L9-H131X-01	• CHICOTE DO MAGNETO	01	
08	90461-05036-09	• ABRAÇADEIRA	01	
09	98502-04030-09	• PARAFUSO COM ARRUELA	03	
10	98502-04030-09	• PARAFUSO	02	
11	92902-04100-09	• ARRUELA DE PRESSÃO	02	
12	98502-04008-09	• PARAFUSO	02	
13	2H3-H5569-00	TERMINAL	01	
14	92702-06012-09	PARAFUSO	02	
15	90170-12067-09	PORCA	01	
16	90201-12593-09	ARRUELA	01	
17	92902-12100-09	ARRUELA DE PRESSÃO	01	
18	23K-85540-MO	CONJUNTO DO C.D.I.	01	
19	23K-H5546-01	CAPA DO C.D.I.	01	
20	42L-H5560-00	• BASE DO MAGNETO, CONJUNTO	01	
21	22J-81960-60	RETIFICADOR E REGULADOR DE VOLT.	01	
22	98506-05014-00	PARAFUSO	01	

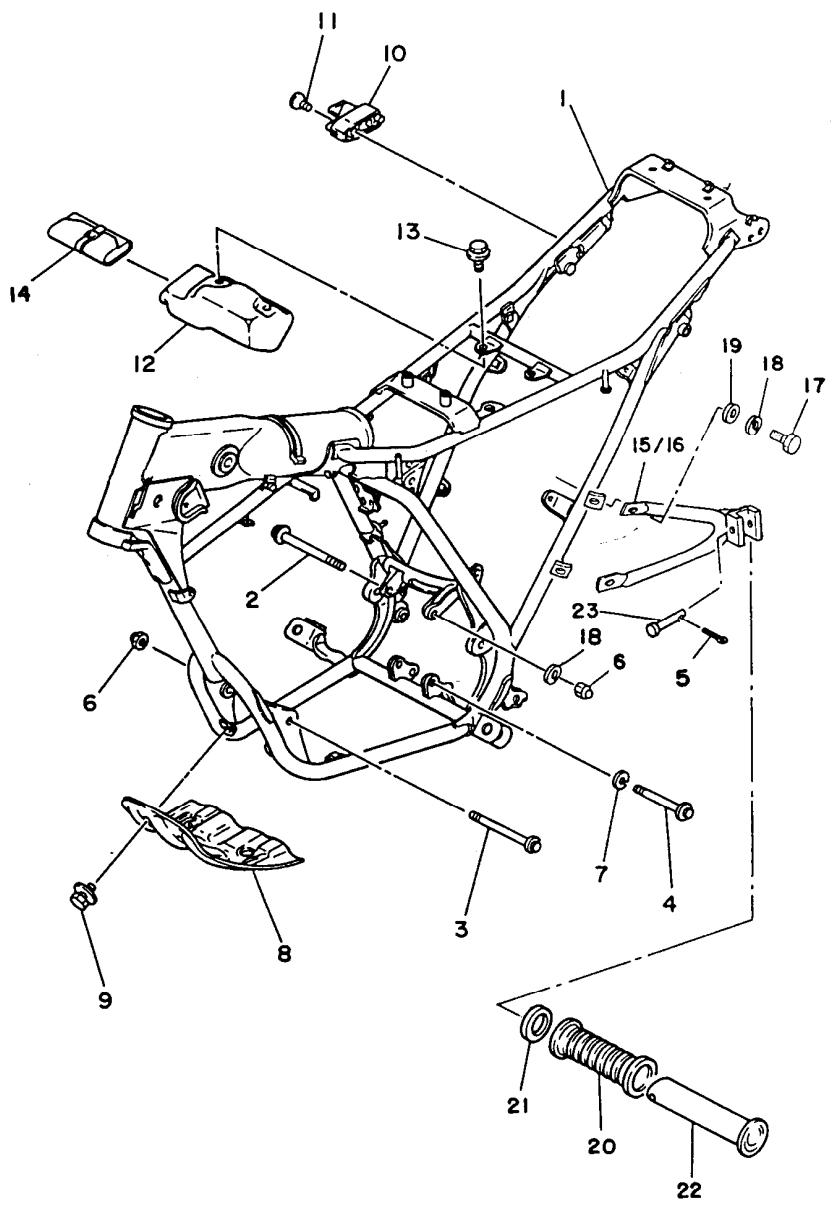


FIG. 17 - CHASSI

REF. Nº	CÓDIGO	DISCRIMINAÇÃO	QT.	OBS.
17 - 01	58W-F1110-01-NJ	CHASSI COMPLETO AZUL	01	
02	90105-08120-09	PARAFUSO COM BASE	01	
03	90105-08099-09	PARAFUSO COM BASE	01	
04	90105-10037-09	PARAFUSO COM BASE	01	
05	91402-16012-09	CONTRA PINO	02	
06	90179-08859-09	PORCA "U"	02	
07	92902-10100-09	ARRUELA DE PRESSÃO	01	
08	5L9-F1471-00	PROTETOR DO MOTOR		
09	97502-06212-09	PARAFUSO COM ARRUELA	04	
10	2H3-F1398-61	TRAVA CAPACETE	01	
11	92702-06030-09	PARAFUSO	01	
12	5L9-F1170-00	CAIXA DE FERRAMENTAS	01	
13	97502-06210-09	PARAFUSO COM ARRUELA	02	
14	5L9-F8100-20	JOGO DE FERRAMENTAS	01	
15	58W-F7432-60-NJ	SUORTE DO ESTRIBO LE AZUL	01	
16	58W-F7442-60-NJ	SUORTE DO ESTRIBO LD AZUL	01	
17	97202-08020-09	PARAFUSO	04	
18	92902-08100-09	ARRUELA DE PRESSÃO	05	
19	92902-08200-09	ARRUELA LISA	04	
20	503-F7433-01	CAPA DO ESTRIBO TRASEIRO	02	
21	90201-20806-09	ARRUELA	02	
22	503-F7431-01	ESTRIBO	02	
23	90255-06802-09	PINO	02	

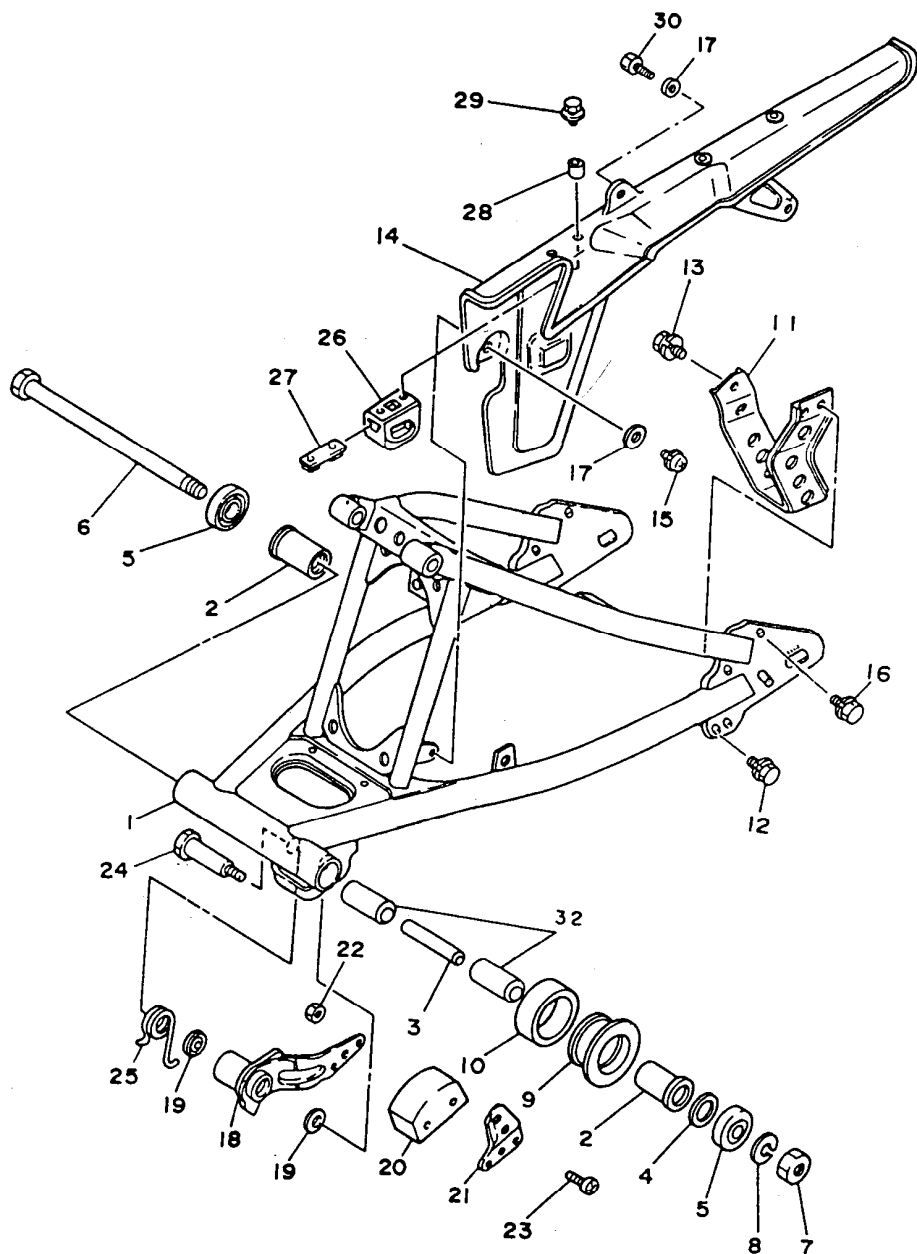


FIG. 18 - GARFO TRASEIRO

REF. Nº	CÓDIGO	DISCRIMINAÇÃO	QT.	OBS.
18 - 01	58W-F2110-01	GARFO TRASEIRO COMPLETO	01	
02	90386-18028-09	BUCHA	02	
03	42L-F2124-00	BUCHA DO GARFO TRASEIRO	01	
04	5L9-F2127-00	ARRUELA CALÇO	01	
05	5L9-F2128-00	CAPA PROTETORA	02	
06	5L9-F2141-01	EIXO DO GARFO TRASEIRO	01	
07	90185-12801-09	PORCA	01	
08	92902-12100-09	ARRUELA DE PRESSÃO	01	
09	5L9-F2151-00	PROTETOR	01	
10	5L9-F2152-00	PROTETOR	01	
11	5L9-F2318-00	SUORTE DA CORRENTE	01	
12	97502-06120-09	PARAFUSO COM ARRUELA	02	
13	97502-08112-09	PARAFUSO COM ARRUELA	01	
14	23K-F2311-00	CAPA DA CORRENTE	01	
15	98502-05008-09	PARAFUSO COM ARRUELA	02	
16	97502-05216-09	PARAFUSO COM ARRUELA	01	
17	90201-05033-09	ARRUELA LISA	03	
18	5L9-F2179-00	GARFO DE TENSÃO	01	
19	93104-14044-09	RETENTOR	02	
20	5L9-F2178-01	TENSIONADOR DE CORRENTE	01	
21	5L9-F2187-00	GUIA DA CORRENTE	01	
22	95302-05600-09	PORCA	02	
23	98502-05035-09	PARAFUSO	02	
24	90109-10533-09	PARAFUSO	01	
25	90508-35350-09	MOLA	01	
26	5L9-F2147-00	PROTETOR DE CORRENTE	01	
27	5L9-F2323-00	SUORTE DA CAPA DA CORRENTE	01	
28	90387-05682-09	ESPAÇADOR	02	
29	97502-05216-09	PARAFUSO COM ARRUELA	02	
30	97502-05216-09	PARAFUSO COM ARRUELA	03	
31	90380-12120-09	BUCHA	02	

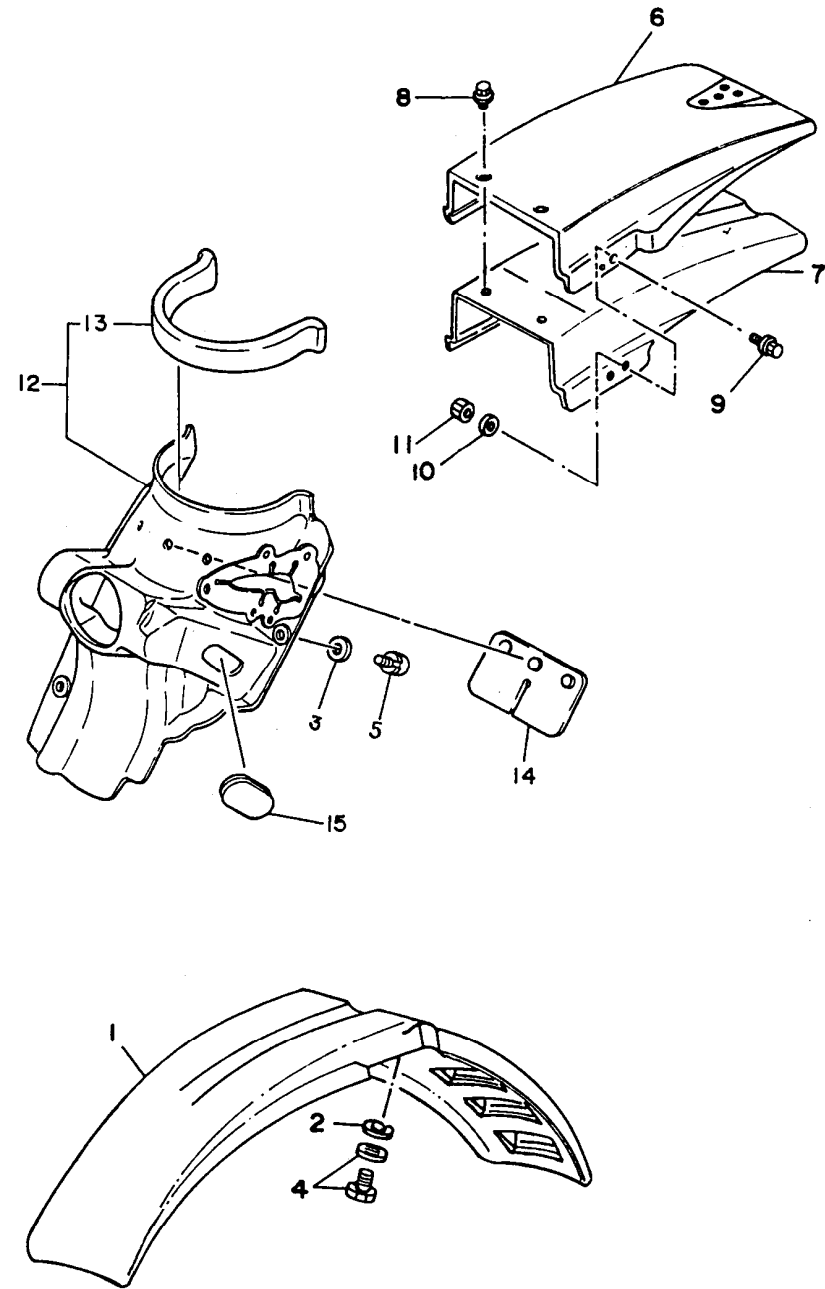


FIG. 19 - PARALAMA DIANTEIRO E TRASEIRO

REF. Nº	CÓDIGO	DISCRIMINAÇÃO	QT.	OBS.
19 - 01	58W-F1511-00-6G	PARALAMA DIANTEIRO PRETO	01	
02	90201-06067-09	ARRUELA LISA	04	
03	90201-06067-09	ARRUELA LISA	03	
04	97502-06116-09	PARAFUSO COM ARRUELA	04	
05	97502-06116-09	PARAFUSO COM ARRUELA	03	
06	58W-F1611-00-6G	PARALAMA TRASEIRO PRETO	01	
07	58W-F1617-00	REFORÇO DO PARALAMA TRASEIRO	01	
08	97502-06114-09	PARAFUSO COM ARRUELA	02	
09	97506-08225-09	PARAFUSO COM ARRUELA	02	
10	92902-08100-09	ARRUELA DE PRESSÃO	02	
11	98802-08200-09	PORCA	02	
12	2TW-F1620-00	PROTETOR DE POEIRA	01	
13	5L9-F1639-00	• AMORTIZADOR	01	
14	5L9-F1621-00	CAPA	01	
15	90480-01254-09	ILHO DE BORRACHA	01	

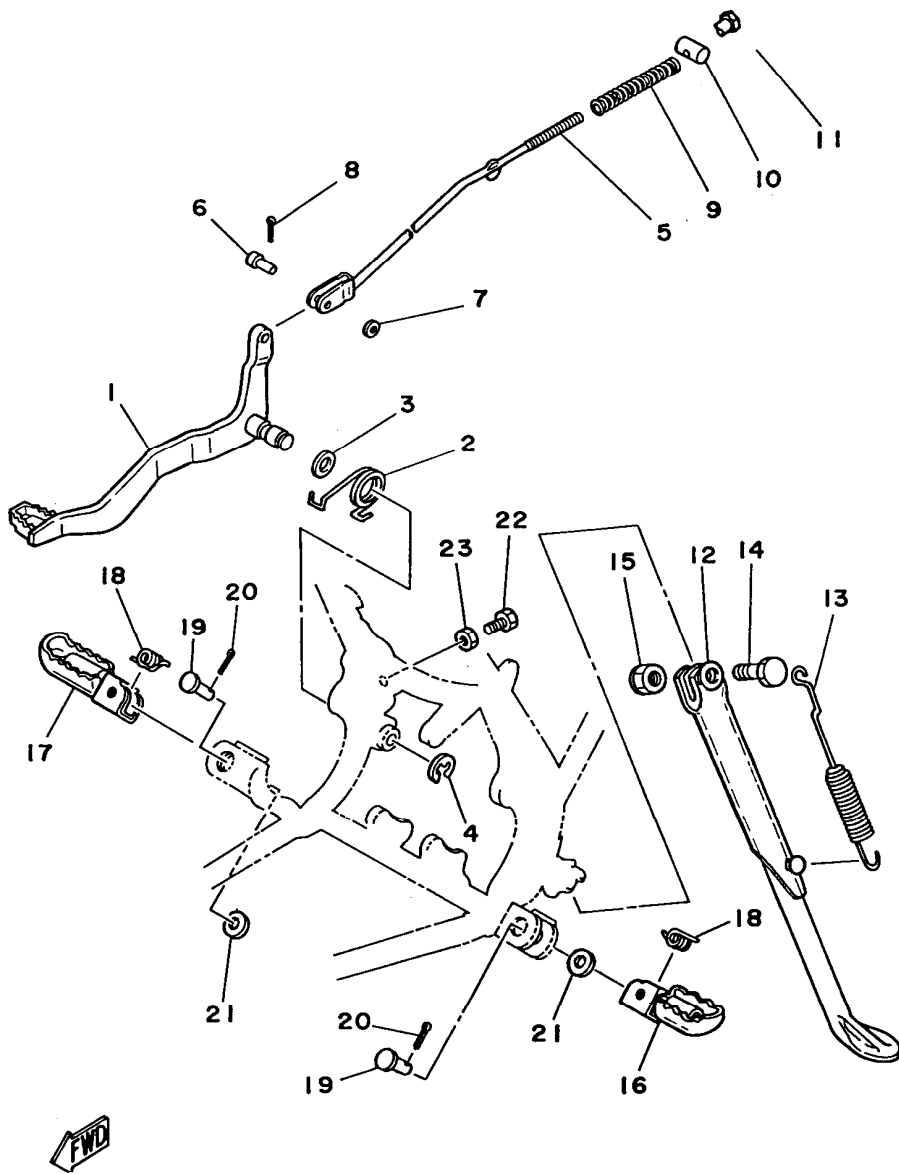


FIG. 20 - CAVALETE DE ESTACIONAMENTO ESTRIBO DIANTEIRO E PEDAL DE FREIO

REF. Nº	CÓDIGO	DISCRIMINAÇÃO	QT.	OBS.
20 - 01	5L9-F7211-01	PEDAL DE FREIO	01	
02	90508-32354-09	MOLA	01	
03	90201-14212-09	ARRUELA LISA	01	
04	93430-10801-09	ANEL TRAVA	01	
05	5L9-F7231-00	VARETA DO FREIO	01	
06	90240-06006-09	PINO	01	
07	92902-06200-09	ARRUELA LISA	01	
08	91402-25012-09	CONTRA PINO	01	
09	90501-10801-09	MOLA	01	
10	90249-12800-09	PINO	01	
11	90175-06013-09	PORCA	01	
12	2TW-F7311-00	CAVALETE LATERAL	01	
13	90507-29008-09	MOLA	01	
14	90109-10622-09	PARAFUSO	01	
15	90185-10802-09	PORCA	01	
16	4AN-F7411-00	ESTRIBO DIANTEIRO LE	01	
17	4AN-F7421-00	ESTRIBO DIANTEIRO LD	01	
18	90508-20023-09	MOLA	02	
19	91702-08039-09	PINO	02	
20	91402-25012-09	CONTRA PINO	02	
21	90201-08085-09	ARRUELA LISA	02	
22	97302-06020-09	PARAFUSO	01	
23	95302-06600-09	PORCA	01	

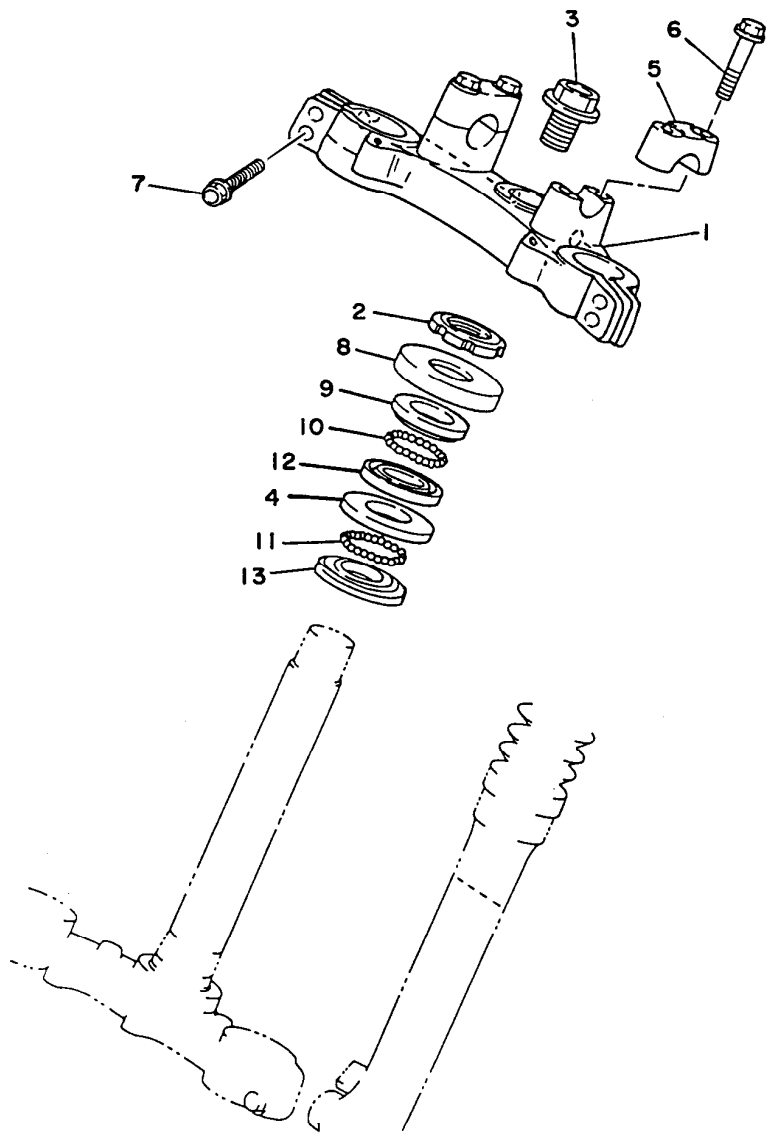


FIG. 21 - MESA DO GUIDÃO

REF. Nº	CÓDIGO	DISCRIMINAÇÃO	QT.	OBS.
21 - 01	2TW-F3435-00-WN	SUPORTE SUPERIOR DO GARFO DIANT.	01	
02	90179-25803-09	PORCA	01	
03	90105-14136-09	PARAFUSO COM BASE	01	
04	156-23412-00	PISTA DE ESFERAS Nº 02	01	
05	3V9-F3441-00-WN	FIXADOR SUPERIOR DO GUIDÃO	02	
06	95822-08035-09	PARAFUSO COM BASE	04	
07	95822-08040-09	PARAFUSO COM BASE	04	
08	5L9-F3416-00	CAPA DA PISTA DE ESFERAS	01	
09	122-23411-00	PISTA DE ESFERAS Nº 01	01	
10	93503-16802-09	ESFERA	22	
11	93501-04803-09	ESFERA	19	
12	122-23412-00	PISTA DE ESFERAS Nº 02	01	
13	156-23411-00	PISTA DE ESFERAS Nº 01	01	

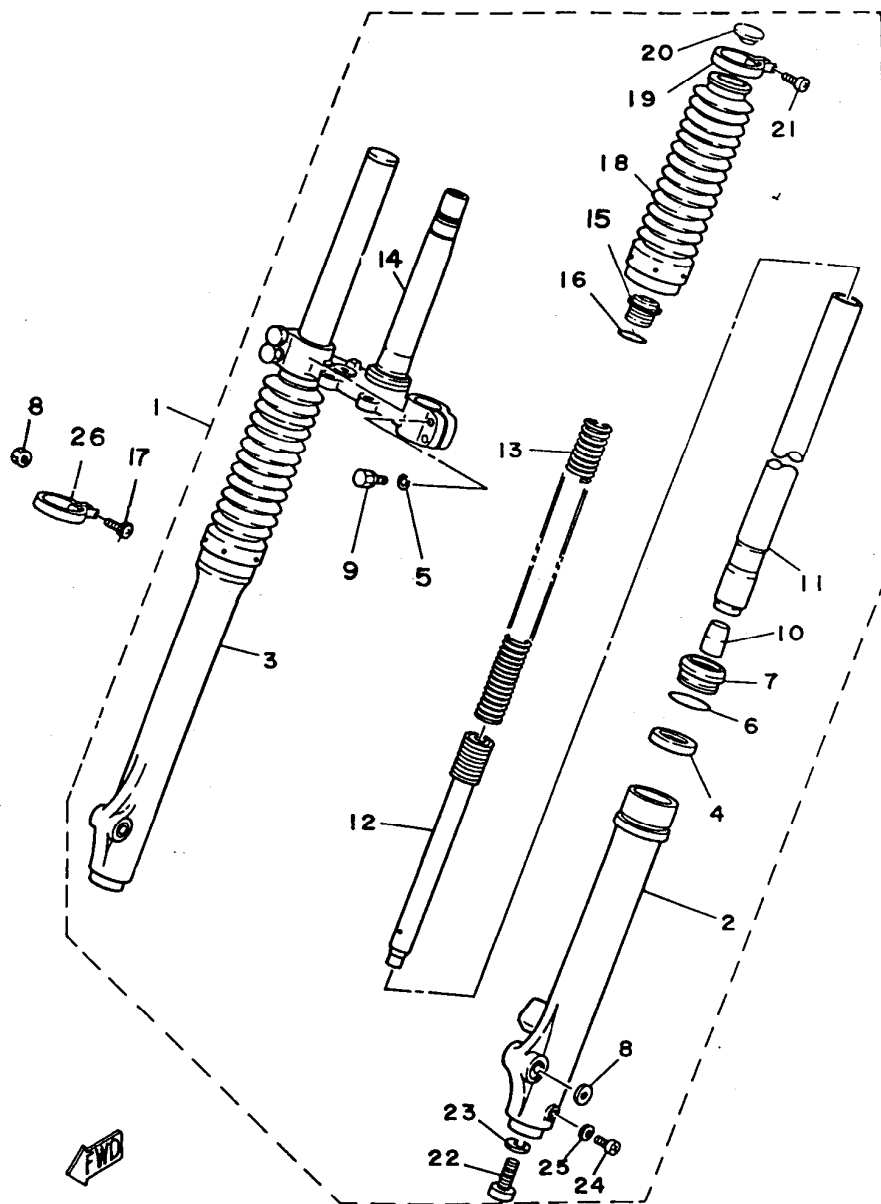


FIG. 22 - GARFO TELESCÓPICO

REF. Nº	CÓDIGO	DISCRIMINAÇÃO	QT.	OBS.
22-01	2TW-F3100-50	CONJUNTO DO GARFO DIANTEIRO	01	
02	2TW-F3126-00*	• TUBO EXTERNO LE	01	
03	2TW-F3136-00	• TUBO EXTERNO LD	01	
04	58W-F3145-00	• RETENTOR	02	
05	92902-08100-09	• ARRUELA DE PRESSÃO	01	
06	93420-48001-09	• ANEL TRAVA	02	
07	5L9-F3144-10	• PROTETOR DE POEIRA	02	
08	95302-05600-09	PORCA	01	
09	97322-08030-09	• PARAFUSO	04	
10	5L9-F3173-10	• VÁLVULA DE PRESSÃO DE ÓLEO	02	
11	016-F3110-00 *	• TUBO INTERNO	02	
12	2TW-F3170-00	• CILINDRO DO GARFO DIANTEIRO	02	
13	58W-F3141-00	• MOLA	02	
14	2TW-F3340-01-WN	• SUPORTE INFERIOR COMPLETO	01	
15	5L9-F3111-10	• TAMPA	01	
16	58W-F3114-00	• ANEL DE BORRACHA	02	
17	97602-05218-09	PARAFUSO COM ARRUELA	01	
18	37N-23191-00	• PROTETOR	02	
19	5L9-F3192-10	• ABRAÇADEIRA	02	
20	5L9-F3168-10	• TAMPA DO TUBO INTERNO	02	
21	92506-04015-09	• PARAFUSO DA ABRAÇADEIRA	02	
22	3V9-F3181-00	• PARAFUSO	02	
23	90201-10801-00	• ARRUELA	02	
24	98502-04008-09	• PARAFUSO DE DRENAGEM	02	
25	5L9-F3129-00	• GAXETA	02	
26	2TW-F3318-00	ABRAÇADEIRA	01	

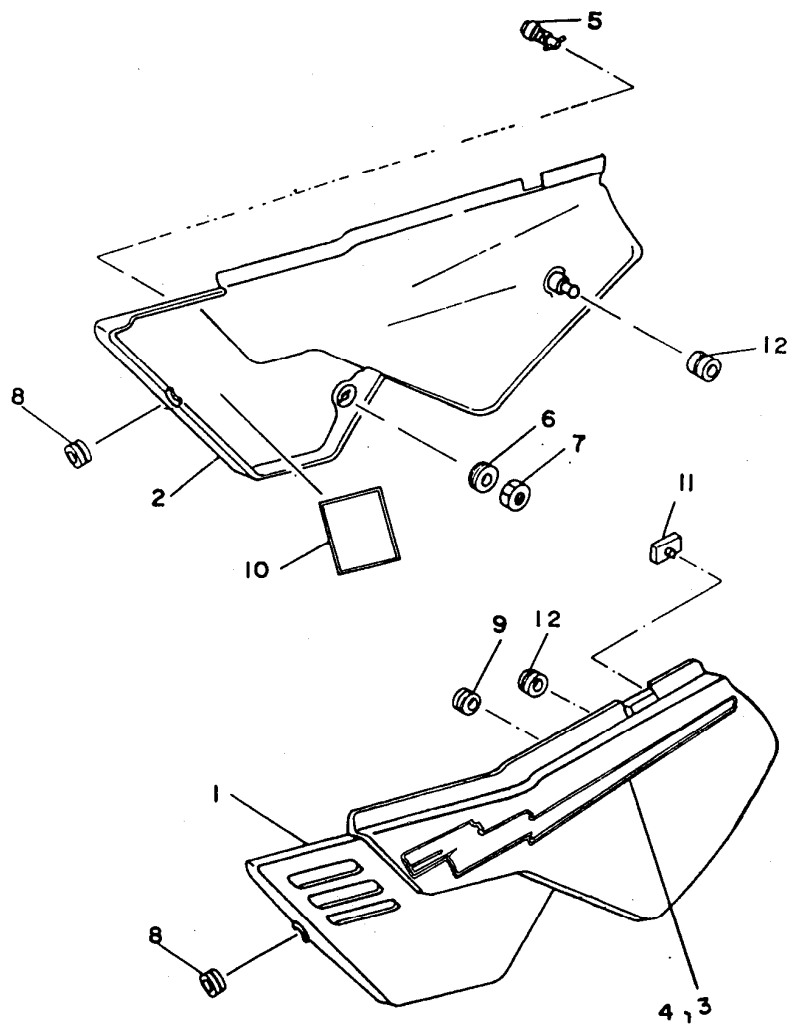


FIG. 23 - TAMPAS LATERAIS

REF. Nº	CÓDIGO	DISCRIMINAÇÃO	QT.	OBS.
23 - 01	2TW-F1710-40	TAMPA LATERAL LE PT	01	
02	2TW-F1720-40	TAMPA LATERAL LD PT	01	
03	2TW-F1786-40	GRÁFICO DA TAMPA LATERAL LE	01	
04	2TW-F1787-40	GRÁFICO DA TAMPA LATERAL LD	01	
05	23K-F1780-00	TRAVA DA TAMPA LATERAL	01	
06	90480-24186-09	ILHO DE BORRACHA	01	
07	90170-22187-09	PORCA	01	
08	90480-12053-09	ILHO DE BORRACHA	02	
09	90480-13197-09	ILHO DE BORRACHA	01	
10	2TW-F8179-00	EMBLEMA DE OBSERVAÇÃO P/ BATERIA	01	
11	502-29472-00	ILHO DE BORRACHA	01	
12	90480-01827-09	ILHO DE BORRACHA	02	

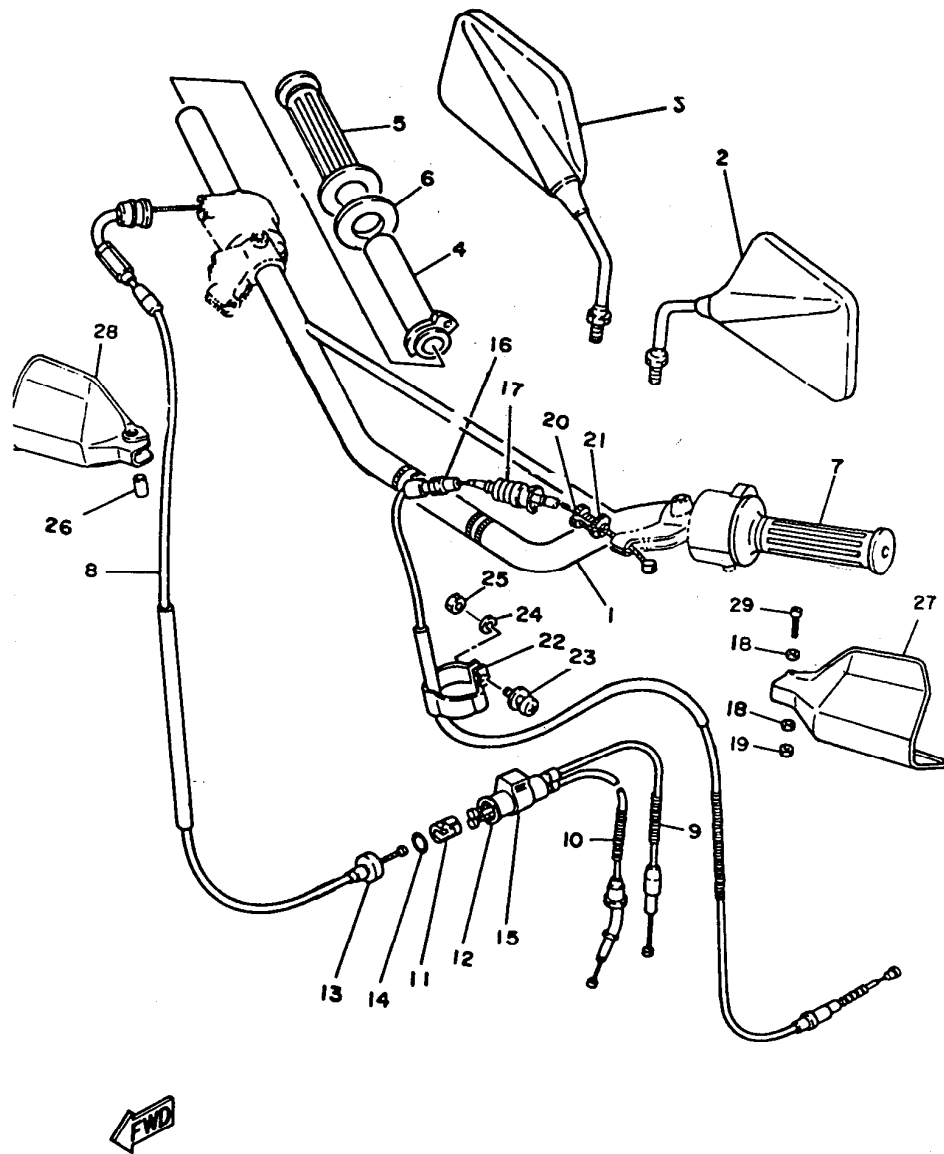


FIG. 24 - GUIDÃO E CABOS

REF. Nº	CÓDIGO	DISCRIMINAÇÃO	QT.	OBS.
24 - 01	3VC-F6111-00	GUIDÃO	01	
02	58W-F6290-10	ESPELHO RETROVISOR LE	01	
03	58W-F6290-00	ESPELHO RETROVISOR LD	01	
04	5L9-F6243-00	TUBO GUIA DA MANOPLA	01	
05	5L9-F6242-01	MANOPLA LD	01	
06	5L9-F6249-00	ARRUELA	01	
07	5L9-F6241-01	MANOPLA	01	
08	2TW-F6311-00	CABO DO ACELERADOR Nº01	01	
09	5L9-F6312-02	CABO DO ACELERADOR Nº02	01	
10	5L9-F6321-03	CABO DA BOMBA DE ÓLEO	01	
11	5L9-F6261-00	CILINDRO DO CABO	01	
12	5L9-F6272-00	FIXADOR DO CILINDRO DO CABO	01	
13	5L9-F6263-01	CONECTOR	01	
14	93210-10118-09	ANEL DE BORRACHA	01	
15	5L9-F6339-00	PROTETOR	01	
16	2TW-F6335-20	CABO DA EMBREAGEM	01	
17	2TY-F6342-00	PROTETOR	01	
18	92902-06200-09	ARRUELA	02	
19	95302-06600-09	PORCA	01	
20	90123-08046-09	PARAFUSO.	01	
21	90179-08148-09	PORCA	01	
22	5L9-F6397-00	ABRÇADEIRA	01	
23	97602-05218-09	PARAFUSO COM ARRUELA	01	
24	92902-05200-09	ARRUELA LISA	01	
25	95302-05600-09	PORCA	01	
26	90387-06500-09	ESPAÇADOR	01	
27	2TY-F6141-20	PROTETOR MANETE LE PRETO	01	
28	2TY-F6142-21	PROTETOR MANETE LD PRETO	01	
29	92502-06035-09	PARAFUSO	01	

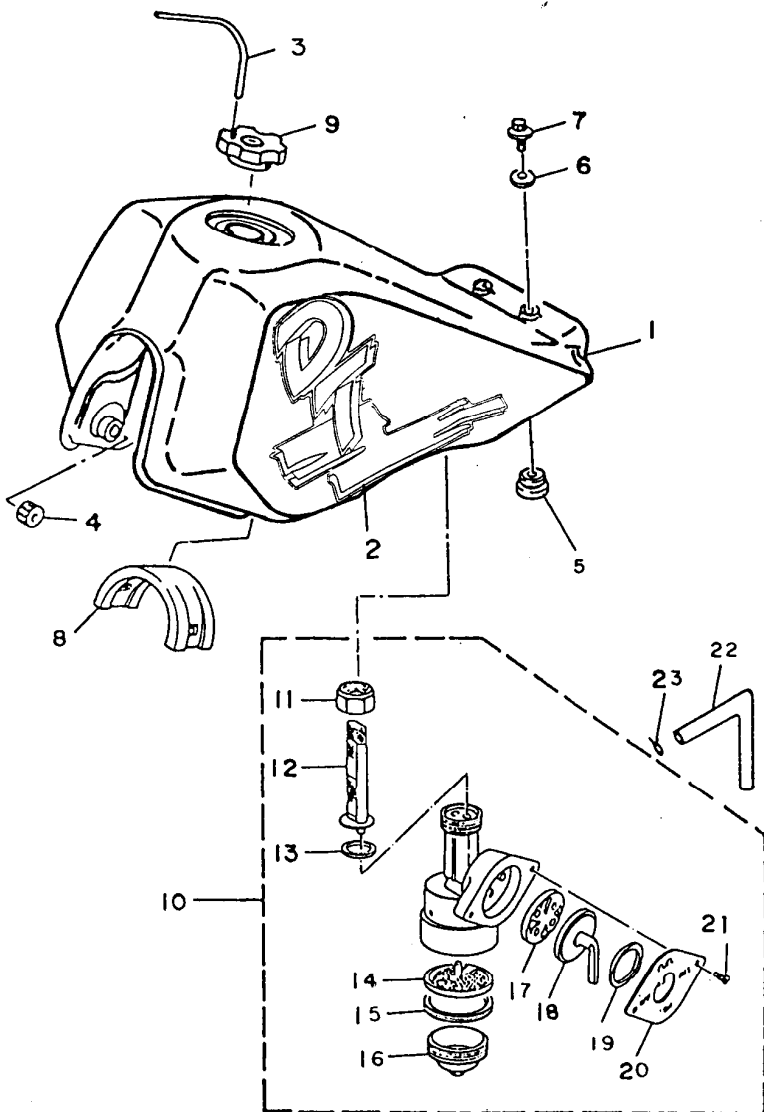


FIG. 25 - TANQUE DE GASOLINA

REF. Nº	CÓDIGO	DISCRIMINAÇÃO	QT.	OBS.
25 - 01	2TW-F4110-60	TANQUE DE GASOLINA PT	01	
02	2TW-F4240-60	CONJ. GRÁF. TANQUE DE GASOLINA	01	
03	90445-09690-09	TUBO (Ø5 x Ø9 x 550)	01	
04	5L9-F4181-00	AMORTIZADOR	02	
05	90480-22231-09	ILHO DE BORRACHA	02	
06	90201-06073-09	ARRUELA LISA	02	
07	97502-06112-09	PARAFUSO COM ARRUELA	02	
08	5L9-F4182-00	GUIA DO AMORTIZADOR	01	
09	58W-F4650-00	TAMPA DO TANQUE DE GASOLINA	01	
10	58W-F4500-02	CONJ. DA TORNEIRA DE GASOLINA	01	
11	3VC-F4531-00	• PORCA DA TORNEIRA	01	
12	58W-F4536-00	• SUB-FILTRO DA GASOLINA	01	
13	3VC-F4532-00	• GAXETA	01	
14	502-F4515-10	• FILTRO DA TORNEIRA	01	
15	23L-F4522-00	• ANEL DE BORRACHA	01	
16	502-F4521-00	• TAMPA DA TORNEIRA	01	
17	23L-F4523-01	• GAXETA	01	
18	23L-F4524-00	• ALAVANCA DA TORNEIRA	01	
19	23L-F4518-00	• ARRUELA ONDULADA	01	
20	23L-F4525-01	• PLACA INDICATIVA	01	
21	98502-04008-09	• PARAFUSO	02	
22	90445-09083-09	TUBO (Ø5 x Ø9 x 170)	01	
23	90467-08800-09	CLIP	02	

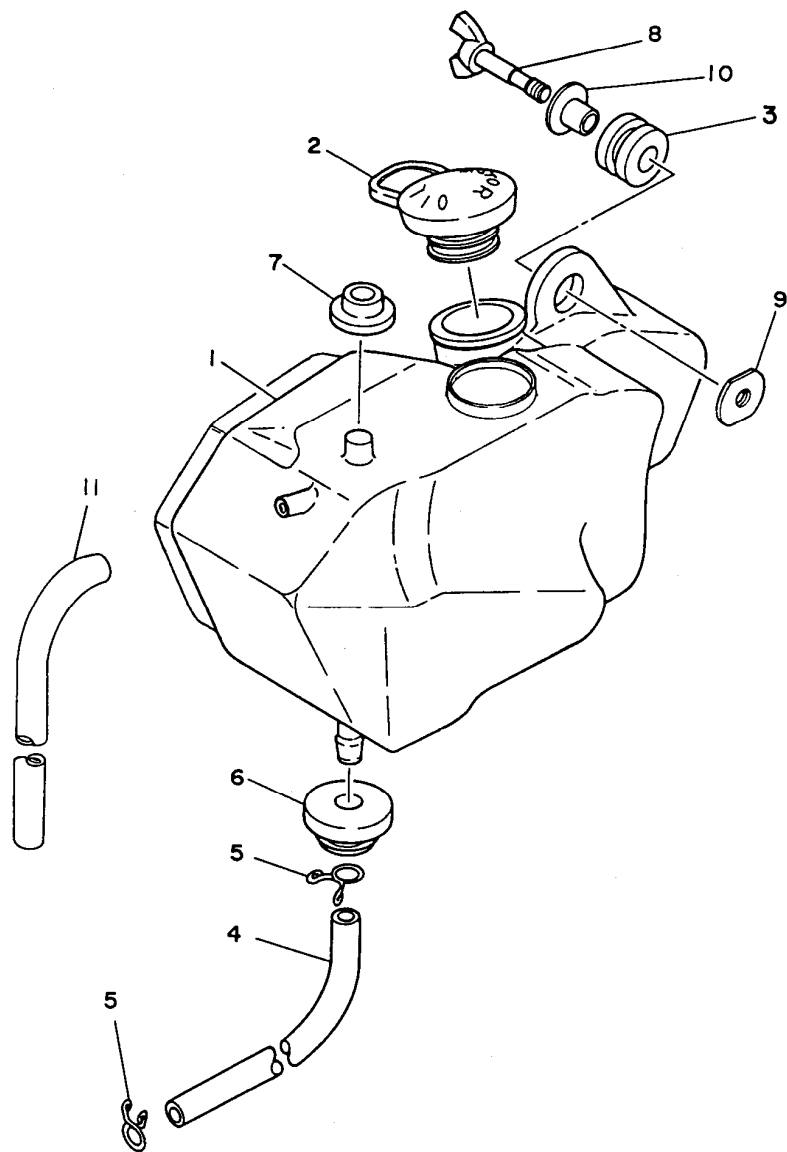


FIG. 26 - TANQUE DE ÓLEO

REF. Nº	CÓDIGO	DISCRIMINAÇÃO	QT.	OBS.
26 - 01	5L9-F1751-03	TANQUE DE ÓLEO	01	
02	5L9-F1771-00	TAMPA DO TANQUE DE ÓLEO	01	
03	90480-14102-09	ILHO DE BORRACHA	01	
04	90445-09225-09	TUBO (Ø5 x Ø9 x 340)	01	
05	90467-08800-09	CLIP	02	
06	90480-18171-09	ILHO DE BORRACHA	01	
07	90480-13253-09	ILHO DE BORRACHA	01	
08	90122-06001-09	PARAFUSO BORBOLETA	01	
09	90179-06264-09	PORCA ESPECIAL	01	
10	90387-07391-09	ILHO DE BORRACHA	01	
11	90445-09113-09	TUBO (Ø5 x Ø9 x 485)	01	

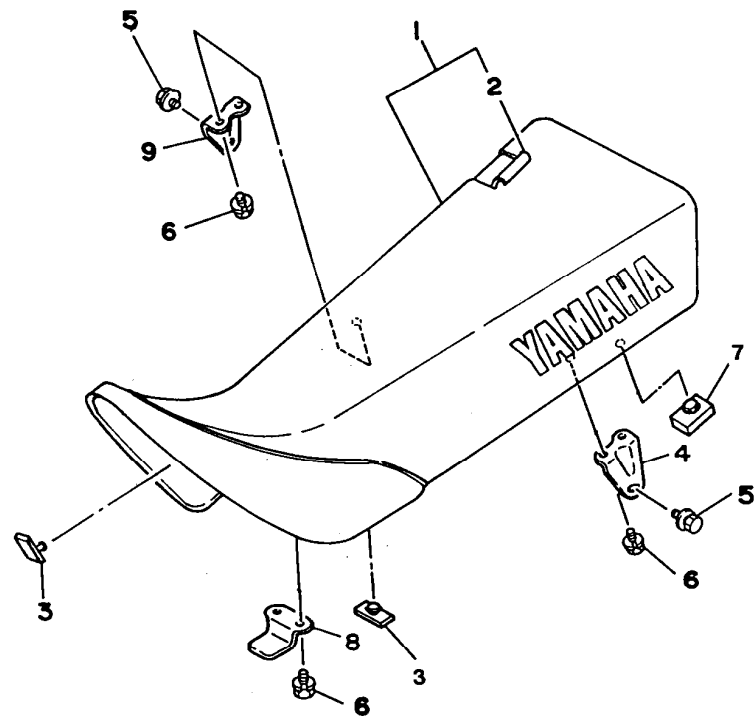


FIG. FIG. 27 - ASSENTO

REF. Nº	CÓDIGO	DISCRIMINAÇÃO	QT.	OBS.
27 - 01	2TW-F4770-10	ASSENTO DUPLO COMPLETO AZ	01	
02	2TW-F4731-10	• CAPA DO SELIM AZ	01	
03	5L9-F4724-00	AMORTIZADOR DO ASSENTO	04	
04	5L9-F4738-10	SUPORTE LE	01	
05	97506-08212-09	PARAFUSO COM ARRUELA	02	
06	97502-06112-09	PARAFUSO COM ARRUELA	06	
07	502-29472-00	AMORTIZADOR DO ASSENTO	03	
08	5L9-F4748-00	SUPORTE DO ASSENTO	01	
09	5L9-F4728-10	SUPORTE LD	01	

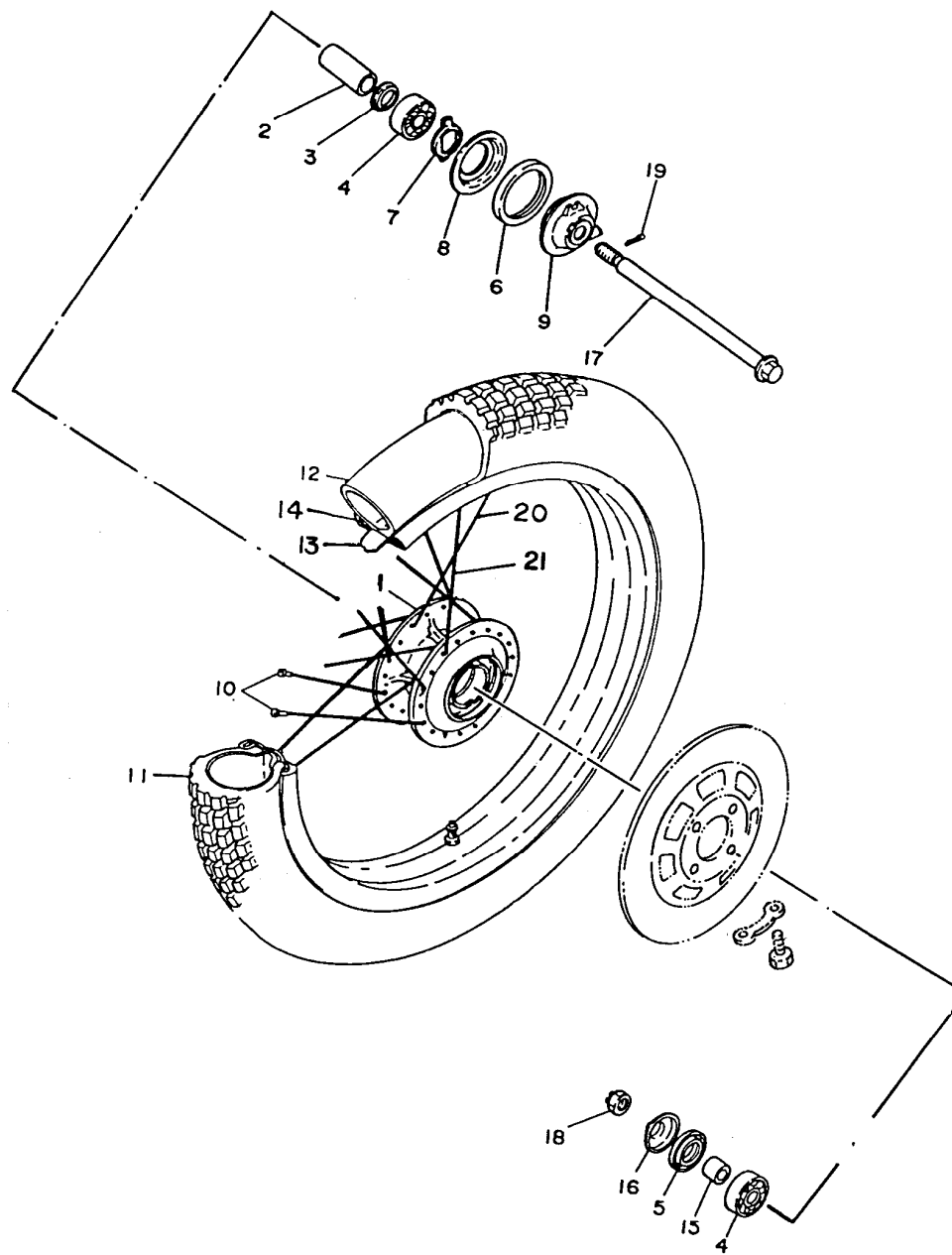


FIG. 28 - RODA DIANTEIRA

REF. Nº	CÓDIGO	DISCRIMINAÇÃO	QT.	OBS.
28 - 01	2TW-F5111-00-WN	CUBO DIANTEIRO	01	
02	3V9-F5117-00	ESPAÇADOR	01	
03	504-29531-00	FLANGE	01	
04	93306-20205-09	ROLAMENTO	02	
05	93106-22016-09	RETENTOR	01	
06	93105-45017-09	RETENTOR	01	
07	3V9-F5149-01	FIXADOR DE ENGREN. DO VELOCÍM.	01	
08	3V9-F5846-01	FIXADOR	01	
09	2TW-F5190-01-WN	CONJ. ENGREN. DO VELOCÍMETRO	01	
10	2TY-F5195-00	FIXADOR DE RAIOS	36	
11	94108-218F4-09	PNEUMÁTICO DIANTEIRO (2.75 - 21)	01	PIRELLI
12	94227-21848-09	CÂMARA DE AR (2.75/3.000 x 21)	01	PIRELLI
13	94325-21117-09	CINTO	01	
14	94418-21853-09	ARO DA RODA (1.85X21)	01	
15	90387-15805-09	ESPAÇADOR	01	
16	3V9-F5118-00	PROTETOR DE POEIRA	01	
17	2TW-F5181-01	EIXO DA RODA DIANTEIRA	01	
18	90171-14006-09	PORCA	01	
19	91402-30028-09	CONTRA PINO	01	
20	2TW-F5196-01	RAIO I	18	
21	2TW-F5197-01	RAIO II	18	

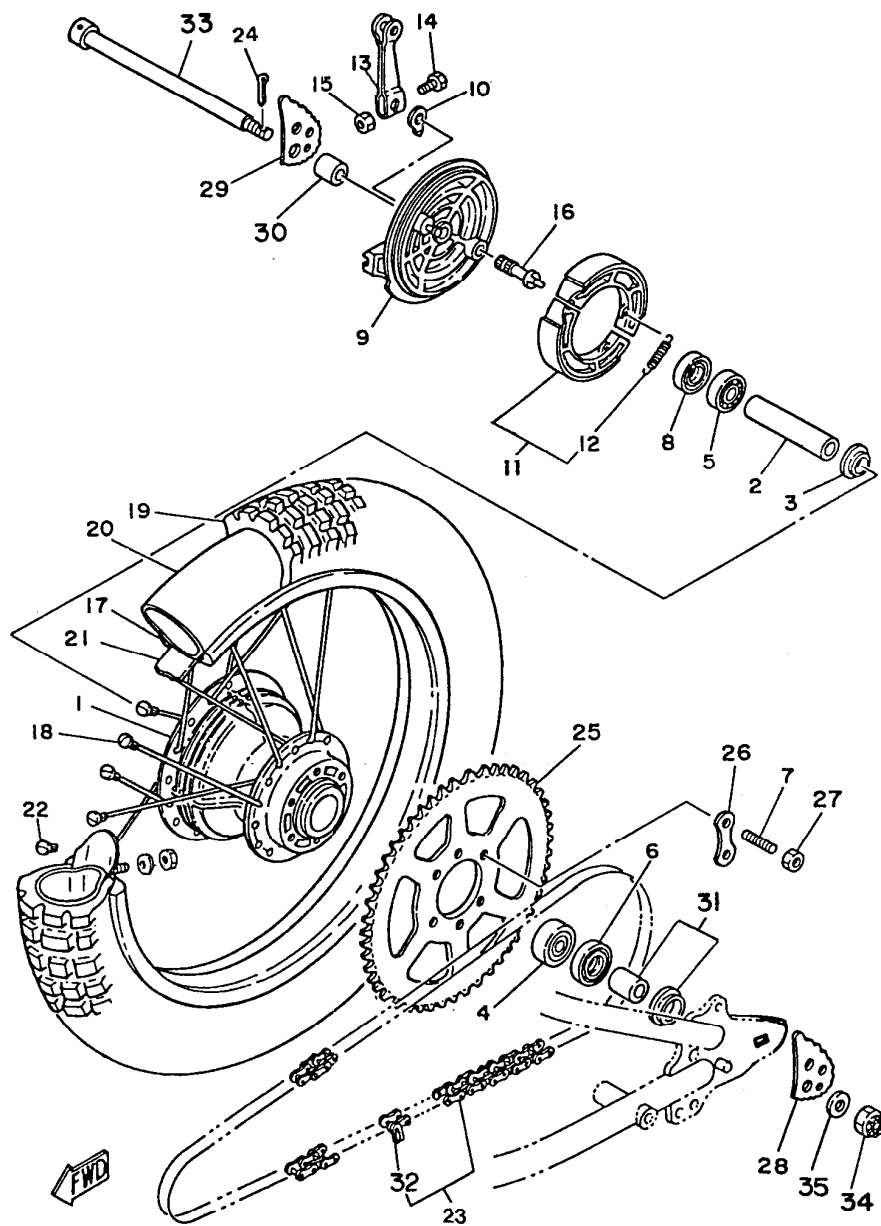


FIG. 29 - RODA TRASEIRA

REF. Nº	CÓDIGO	DISCRIMINAÇÃO	QT.	OBS.
29 - 01	5L9-F5311-00-WN	CUBO TRASEIRO	01	
02	5L9-F5317-00	ESPAÇADOR	01	
03	5L9-F5115-00	FLANGE	01	
04	93306-30203-09	ROLAMENTO (B6302Z)	01	
05	93306-20205-09	ROLAMENTO (B6302Z)	01	
06	93106-26005-09	RETENTOR	01	
07	90116-10221-09	PRISIONEIRO	06	
08	93104-22018-09	RETENTOR	01	
09	23K-F5321-01-WN	PRATO SAPATA DO FREIO	01	
10	3Y6-2533A-01	PLACA INDICATIVA	01	
11	504-F5330-00	SAPATA DO FREIO CONJ.	01	
12	90506-16801-09	MOLA	02	
13	1E2-25155-00	ALAVANCA DO EIXO DE CAMES	01	
14	90101-06278-09	PARAFUSO	01	
15	95302-06600-09	PORCA	01	
16	2RH-25351-00	EIXO DE CAMES	01	
17	94421-18854-09	ARO DA RODA (2.15X18)	01	
18	33G-25396-00	RAIO INTERNO I	09	
	33G-25397-00	RAIO EXTERNO I	09	
	33G-25391-00	RAIO INTERNO II	09	
	33G-25392-00	RAIO EXTERNO II	09	
	2TY-F5195-00	FIXADOR DE RAIOS	36	
19	94111-188F2-09	PNEUMÁTICO TRASEIRO (110/80 x 18)	01	PIRELLI
20	94211-18850-09	CÂMARA DE AR	01	PIRELLI
21	94325-18801-09	CINTO DO ARO	01	
22	90480-10068-09	ILHO	01	
23	94580-33120-00	CORRENTE DE TRANSMISSÃO (428H-120L)	01	NOTA 1
24	91402-30028-09	CONTRA PINO	01	
25	5L9-F5449-10	COROA DA CORRENTE	01	
26	5L9-F5412-00	ARRUELA DUPLA	03	
27	90170-10219-09	PORCA	06	
28	5L9-F5388-00	ESTICADOR DE CORRENTE LE	01	

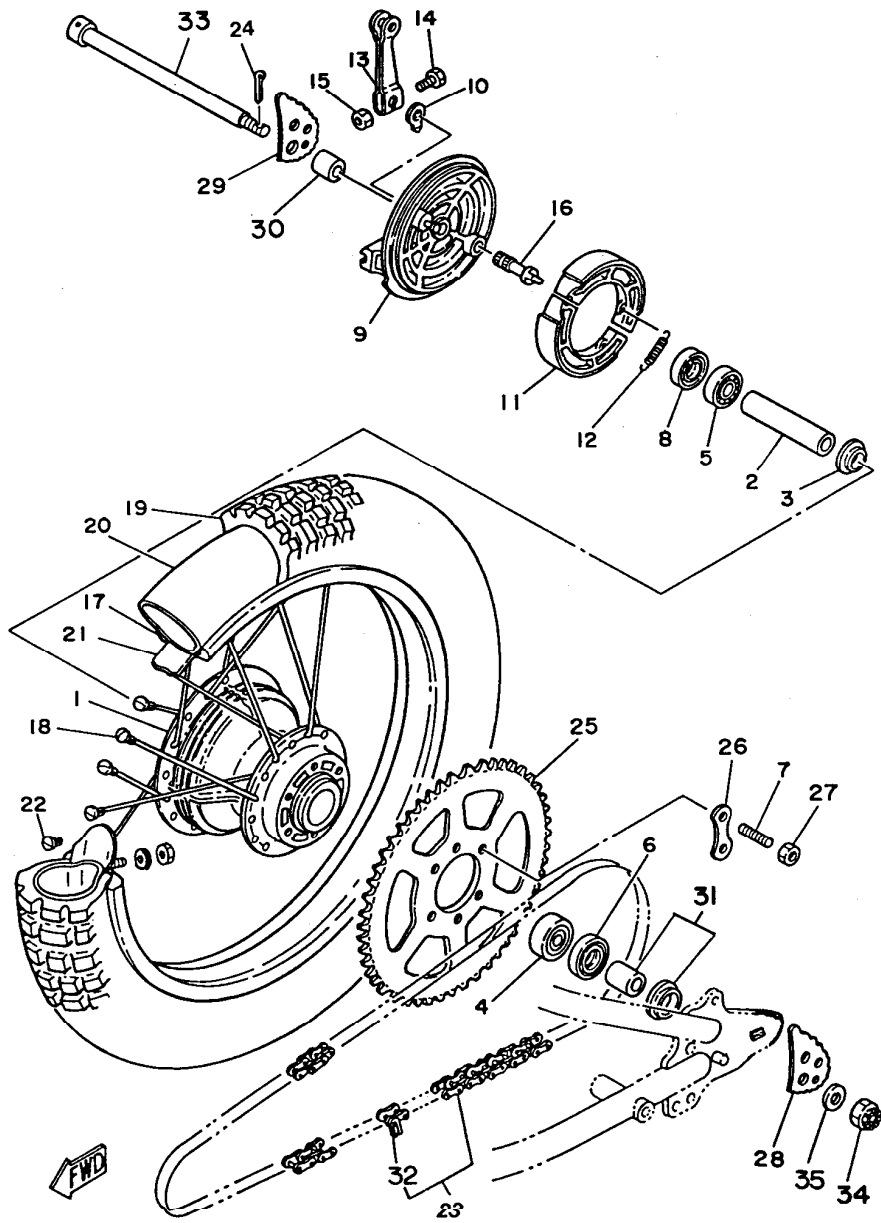


FIG. 29 - RODA TRASEIRA (Cont.)

REF. Nº	CÓDIGO	DISCRIMINAÇÃO	QT.	OBS.
29 - 29	5L9-F5389-00	ESTICADOR DE CORRENTE LD	01	
30	90387-15115-09	ESPAÇADOR	01	
31	23K-F5383-00	ESPAÇADOR DA RODA TRASEIRA CONJ.	01	
32	94680-33001-09	• EMENDA DA CORRENTE	01	
33	5L9-F5381-01	EIXO DA RODA TRASEIRA	01	
34	90171-14006-09	PORCA CASTELO	01	
35	90201-15238-09	ARRUELA LISA	01	
<p>NOTA: OS PEDIDOS DE CORRENTE DE TRANSMISSÃO DEVEM SER SOLICITADOS DIRETAMENTE AO FORNECEDOR (DAIDO)</p>				

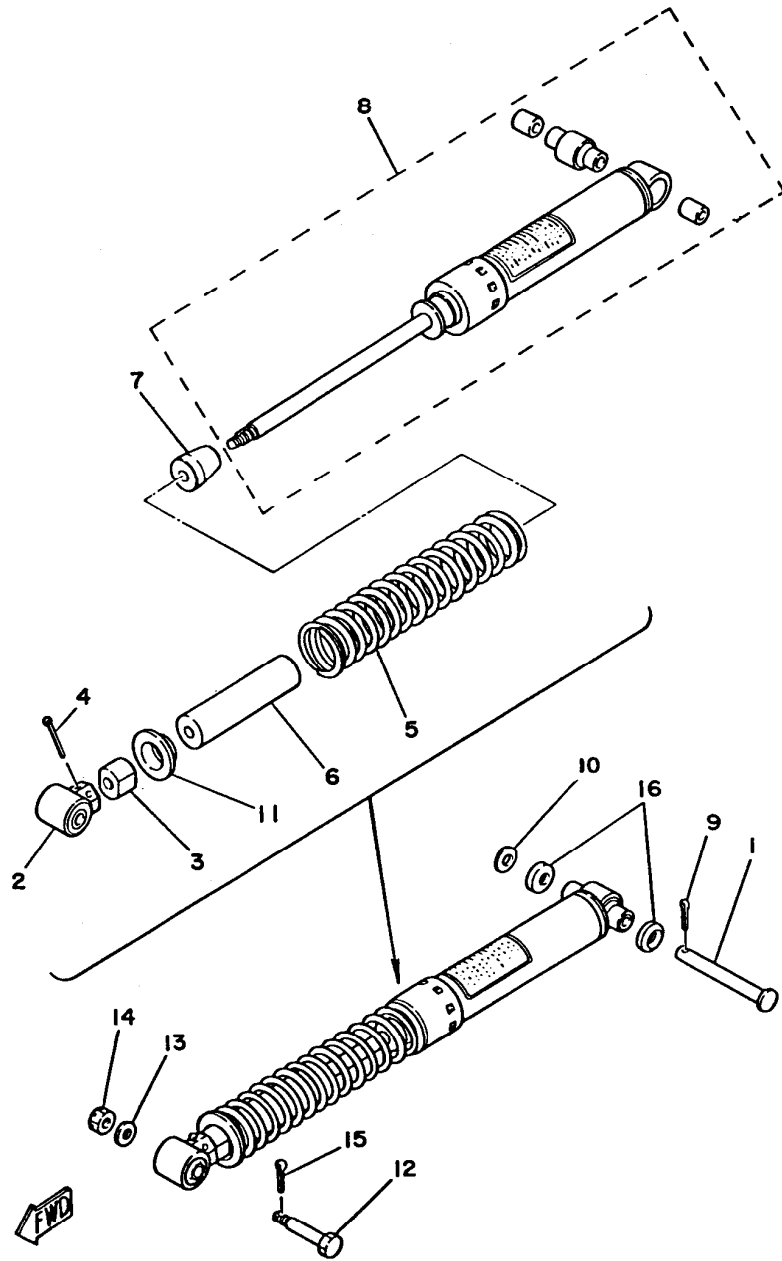


FIG. 30 - AMORTECEDOR TRASEIRO (MONOCROSS)

REF. Nº	CÓDIGO	DISCRIMINAÇÃO	QT.	OBS.
30 - 01	90240-12075-09	PINO	01	
02	5L9-F2219-00	SUORTE SUPERIOR	01	
03	5L9-F2213-00	GUIA SUPERIOR DA MOLA	01	
04	91402-30040-09	CONTRA PINO	01	
05	90501-90514-09	MOLA	01	
06	5L9-F2496-00	ESPAÇADOR	01	
07	5L9-F2493-00	ENCOSTO	01	
08	23K-22401-00	AMORTECEDOR TRASEIRO	01	
09	91402-30022-09	CONTRA PINO	02	
10	92902-12600-09	ARRUELA LISA	02	
11	5L9-F2214-00	GUIA DE ENCOSTO DA MOLA	01	
12	90109-10453-09	PARAFUSO	01	
13	92902-10200-09	ARRUELA LISA	01	
14	95302-10700-09	PORCA	01	
15	91402-20025-09	CONTRA PINO	01	
16	5L9-F2129-00	VEDADOR DO AMORTECEDOR	02	

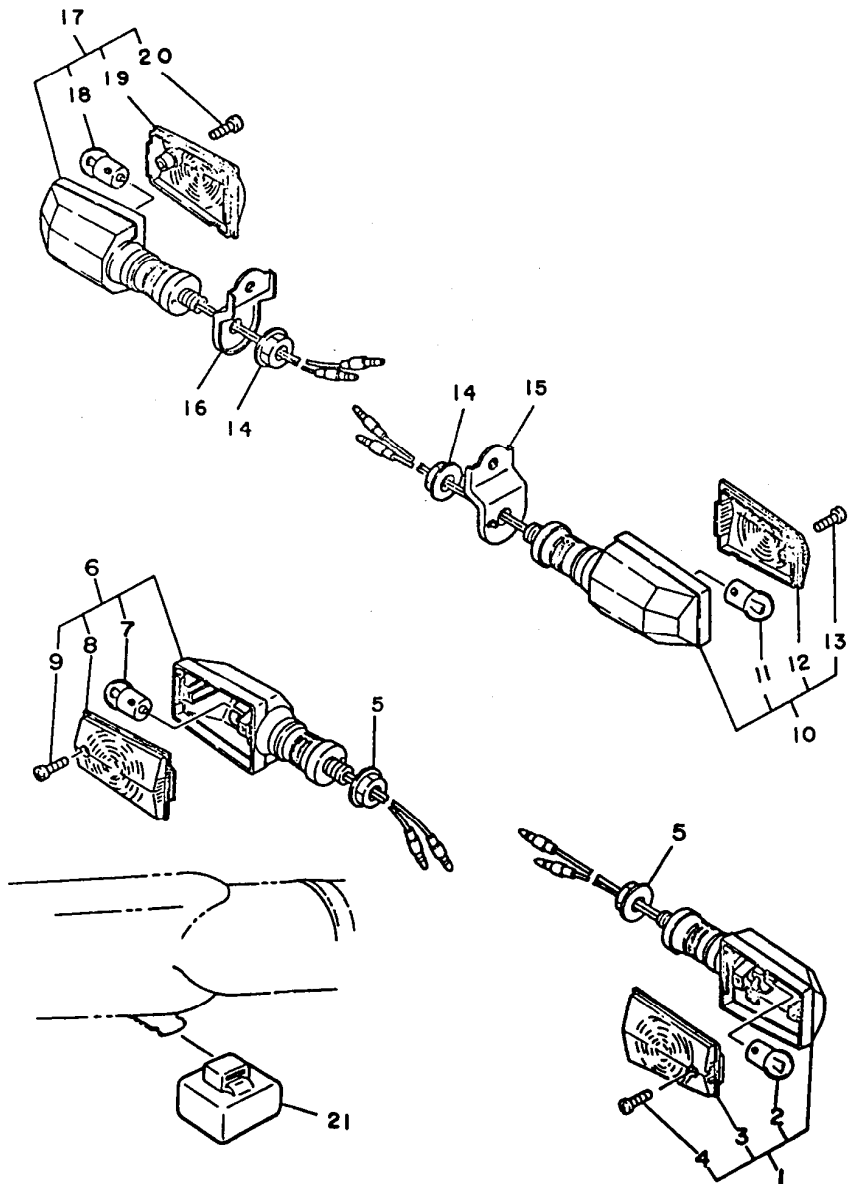


FIG. 31 - SINALIZADORES (PISCA-PISCA)

REF. Nº	CÓDIGO	DISCRIMINAÇÃO	QT.	OBS.
31 - 01	42K-H3310-00	PISCA-PISCA DIANTEIRO LE	01	
02	42K-H3311-00	• LÂMPADA (12V-10W)	01	
03	23L-H3312-00	• LENTE	01	
04	97702-40520-09	• PARAFUSO	01	
05	95302-12700-09	PORCA	02	
06	42K-H3320-00	PISCA-PISCA DIANTEIRO LD	01	
07	42K-H3311-00	LÂMPADA (12V-10W)	01	
08	23L-H3322-00	• LENTE	01	
09	97702-40520-09	• PARAFUSO	01	
10	58W-H3330-10	PISCA-PISCA TRASEIRO LE	01	
11	42K-H3311-00	LÂMPADA (12V-10W)	01	
12	23L-H3312-00	• LENTE	01	
13	97702-40520-09	• PARAFUSO	01	
14	95302-12700-09	PORCA	02	
15	5L9-H3369-02	SUPORTE DO PISCA LE TRASEIRO	01	
16	5L9-H3368-02	SUPORTE DO PISCA LD TRASEIRO	01	
17	58W-H3340-10	PISCA-PISCA TRASEIRO LD	01	
18	42K-H3311-00	• LÂMPADA (12V-10W)	01	
19	23L-H3322-00	• LENTE	01	
20	97702-40520-09	PARAFUSO	01	
21	35R-83350-20	RELÊ DO PISCA-PISCA	01	

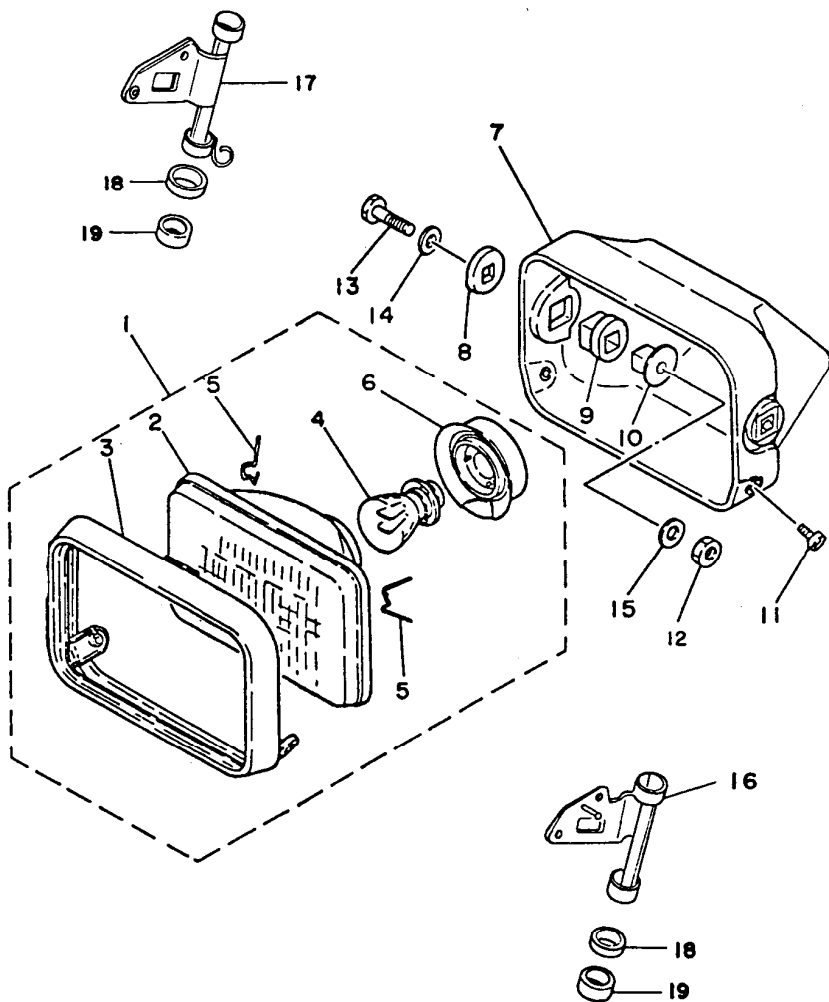


FIG. 32 - FAROL DIANTEIRO

REF. Nº	CÓDIGO	DISCRIMINAÇÃO	QT.	OBS.
32 - 01	42K-H4310-10	FAROL DIANTEIRO COM ARO PRETO	01	
02	23L-H4121-00	• LENTE DO FAROL	01	
03	23L-H4115-10	• ARO DO FAROL PRETO	01	
04	42K-H4114-00	• LÂMPADA (12V-35/35W)	01	
05	23L-H4124-00	• MOLA DO ARO	04	
06	23L-H4140-00	• SOQUETE DA LÂMPADA CONJ.	01	
07	58W-H4311-00	CARÇAÇA DO FAROL	01	
08	5L9-H4164-00	BUCHA	02	
09	5L9-H4163-00	BUCHA	02	
10	5L9-H4145-00	ESPAÇADOR	02	
11	58W-89401-00	PARAFUSO	02	
12	98802-08200-09	PORCA	02	
13	97302-08035-09	PARAFUSO	02	
14	92902-08600-09	ARRUELA LISA	02	
15	92902-08200-09	ARRUELA LISA	02	
16	2TW-F3327-00	SUORTE DO FAROL LE	01	
17	2TW-F332L-00	SUORTE DO FAROL LD COMPL.	01	
18	5L9-F3137-10	AMORTIZADOR	02	
19	5L9-F3385-10	ARRUELA ESPECIAL	02	

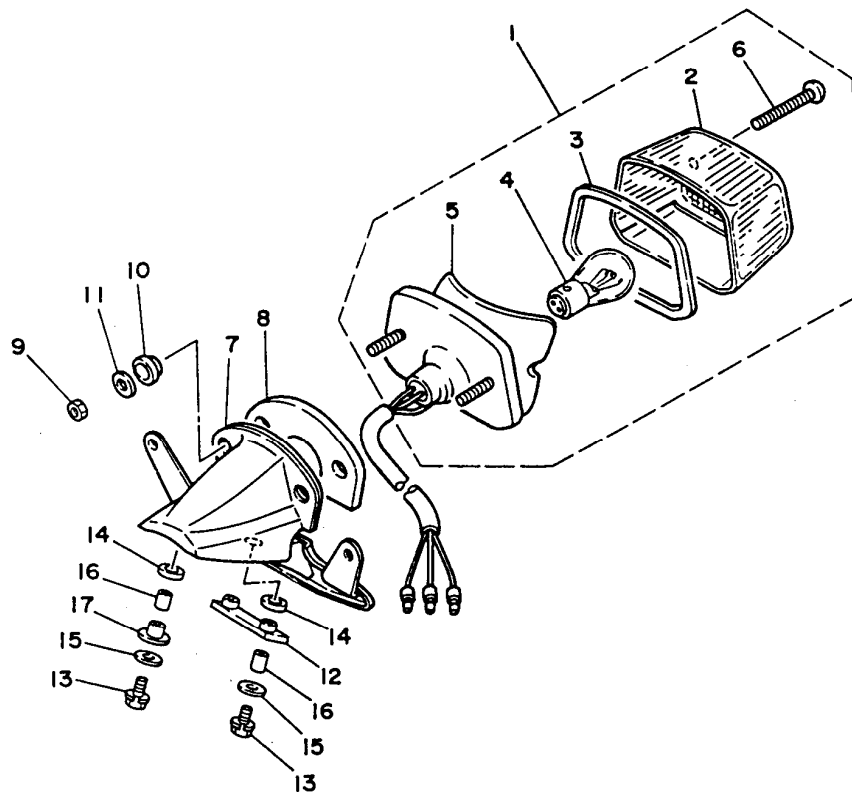


FIG. 33 - LANTERNA TRASEIRA

REF. Nº	CÓDIGO	DISCRIMINAÇÃO	QT.	OBS.
33 - 01	42L-H4710-01	LANTERNA TRASEIRA COMPLETA	01	
02	5L9-H4521-00	• LENTE DA LANTERNA TRASEIRA	01	
03	5L9-H4523-00	• GAXETA DA LENTE	01	
04	42L-H4514-00	• LÂMPADA (6V-17/5.3W)	01	
05	5L9-H4511-00	• BASE DA LANTERNA TRASEIRA	01	
06	5L9-H4524-00	• PARAFUSO DA LENTE	01	
07	5L9-H4551-02-AC	SUOPTE DA LANTERNA TRASEIRA	01	
08	5L9-H4527-00	BASE AMORTIZADORA	01	
09	95306-06600-09	PORCA	02	
10	5L9-H4553-00	ÂMORTIZADOR	02	
11	5L9-H4554-00	ARRUELA	02	
12	5L9-H4553-30	AMORTIZADOR	01	
13	97502-06130-09	PARAFUSO COM ARRUELA	03	
14	5L9-H4553-10	AMORTIZADOR	03	
15	90209-06803-09	ARRUELA	03	
16	90387-06387-09	ESPAÇADOR	03	
17	5L9-H4553-20	AMORTIZADOR	01	

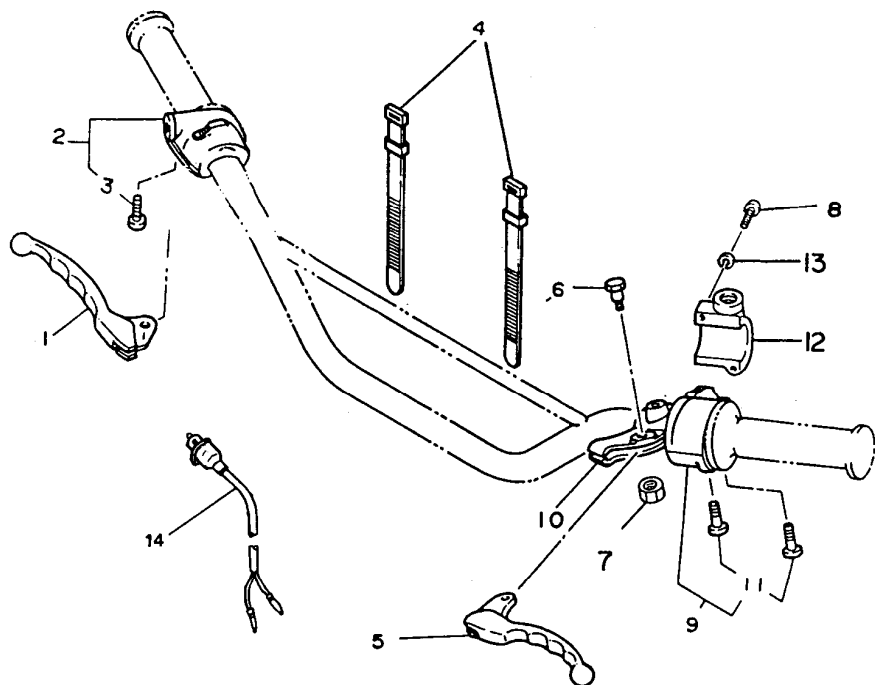
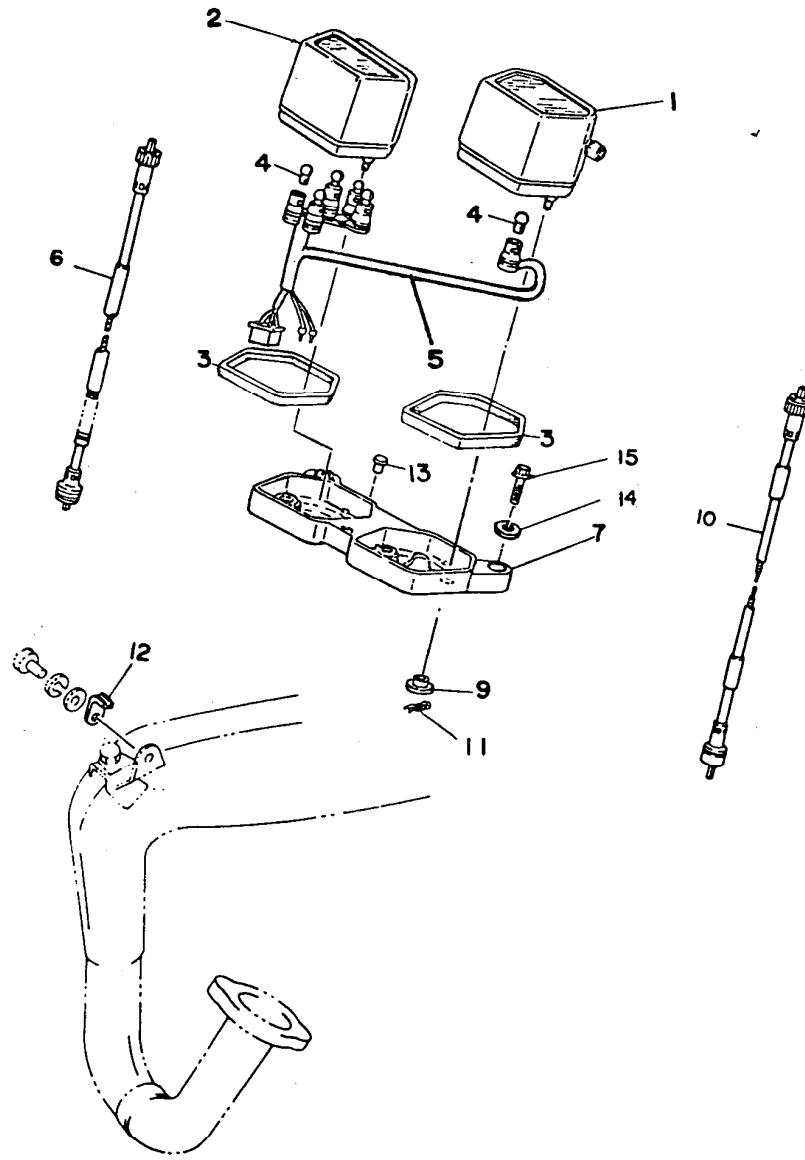


FIG. 34 - INTERRUPTOR DO GUIDÃO E MANETES

REF. Nº	CÓDIGO	DISCRIMINAÇÃO	QT.	OBS.
34 - 01	2TY-H3922-00	MANETE LD	01	
02	4AN-H3976-10	INTERRUPTOR DO GUIDÃO LD	01	
03	98506-05020-09	• PARAFUSO	02	
04	5L9-H3936-00	ABRAÇADEIRA DE CABO	02	
05	35N-H3912-00	MANETE LE	01	
06	5L9-H3945-01	PARAFUSO	01	
07	90185-06800-09	PORCA NYLON	02	
08	98506-05020-09	PARAFUSO COM ARRUELA	01	
09	2TW-H3972-10	INTERRUPTOR DO GUIDÃO LE	01	
10	2TY-H2911-00	SUORTE DO MANETE LE	01	
11	98506-05020-09	• PARAFUSO	02	
12	2TY-H2915-01	SUORTE FIXADOR MANETE	01	
13	92906-05100-09	ARRUELA PRESSÃO	02	
14	3V9-H3980-00	INTERRUPTOR FREIO DIANTEIRO	01	

FIG. 35 - VELOCÍMETRO E TACÔMETRO



REF. Nº	CÓDIGO	DISCRIMINAÇÃO	QT.	OBS.
35 - 01	58W-H357A-00	CONJUNTO DO VELOCÍMETRO	01	
02	58W-H3540-01	CONJUNTO DO TACÔMETRO	01	
03	58W-H3513-00	AMORTIZADOR DOS INSTRUMENTOS	02	
04	42K-H3531-00	• LÂMPADA (12V-3W)	06	
05	2WL-H3520-00	• SOQUETE CONJUNTO	01	
06	5L9-H3560-00	CABO DO TACÔMETRO	01	
07	58W-H3519-00	SUPORTE DOS INSTRUMENTOS	01	
08	58W-H3528-00	• BUCHA	02	
09	5L9-H3525-00	AMORTIZADOR DO SUPORTE	04	
10	2TW-H3550-00	CABO DO VELOCÍMETRO	01	
11	90468-10801-09	CONTRA PINO	04	
12	5L9-H3596-00	FIXADOR	01	
13	90338-09012-00	TAMPA	02	
14	92902-08100-00	ARRUELA, PRESSÃO	02	
15	97322-08040-00	PARAFUSO	02	

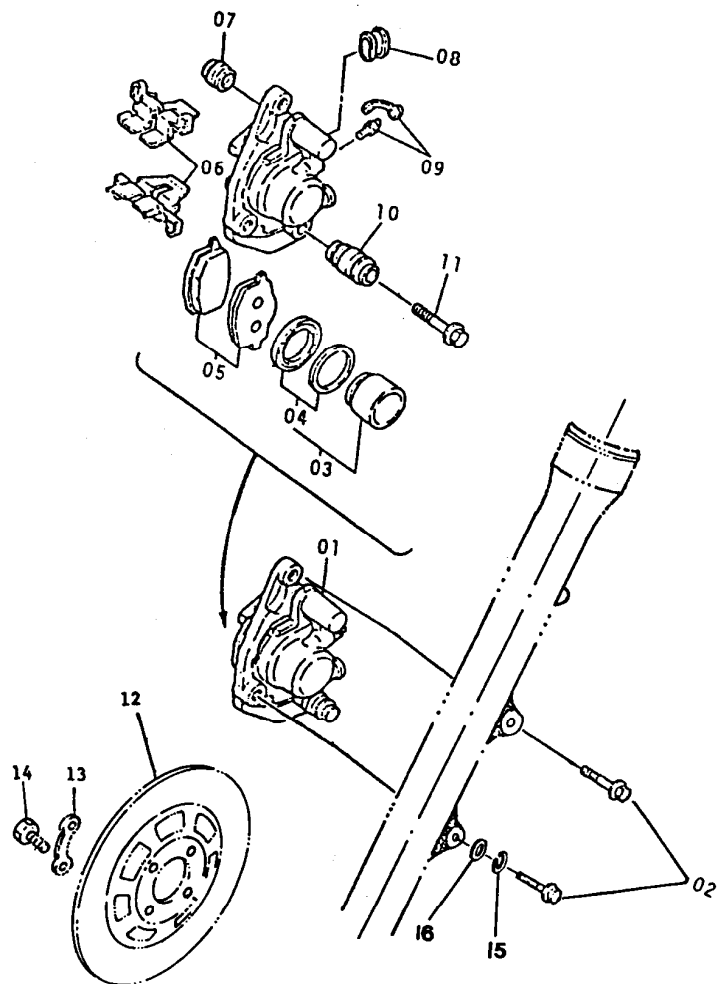


FIG. 36 - DISCO E PINÇA DO FREIO

REF. Nº	CÓDIGO	DISCRIMINAÇÃO	QT.	OBS.
36 - 01	1VJ-2580T-00	PINÇA DO FREIO CONJUNTO	01	
02	90101-10308-09	PARAFUSO FLANGE	02	
03	55W-W0057-00	• PISTÃO DA PINÇA DE FREIO CONJ.	01	
04	55W-W0047-00	• KIT RETENTOR DA PINÇA	01	
05	55W-W0045-00	• PASTILHA DE FREIO	01	
06	55W-25919-00	• SUPORTE DA PASTILHA	02	
07	5R2-25917-00	• PROTETOR	01•	
08	34X-25845-00	• TAMPA	01	
09	51L-W0048-00	• KIT REPARO DO FREIO	01	
10	34X-25937-00	• AMORTIZADOR	01	
11	34X-25926-00	• PARAFUSO	01	
12	2MX-F5831-00-WN	DISCO DE FREIO DIANTEIRO	01	
13	3V9-F5412-00	ARRUELA	02	
14	90109-08367-09	PARAFUSO	04	
15	92902-10100-09	ARRUELA DE PRESSÃO	02	
16	92902-10200-09	ARRUELA LISA	02	

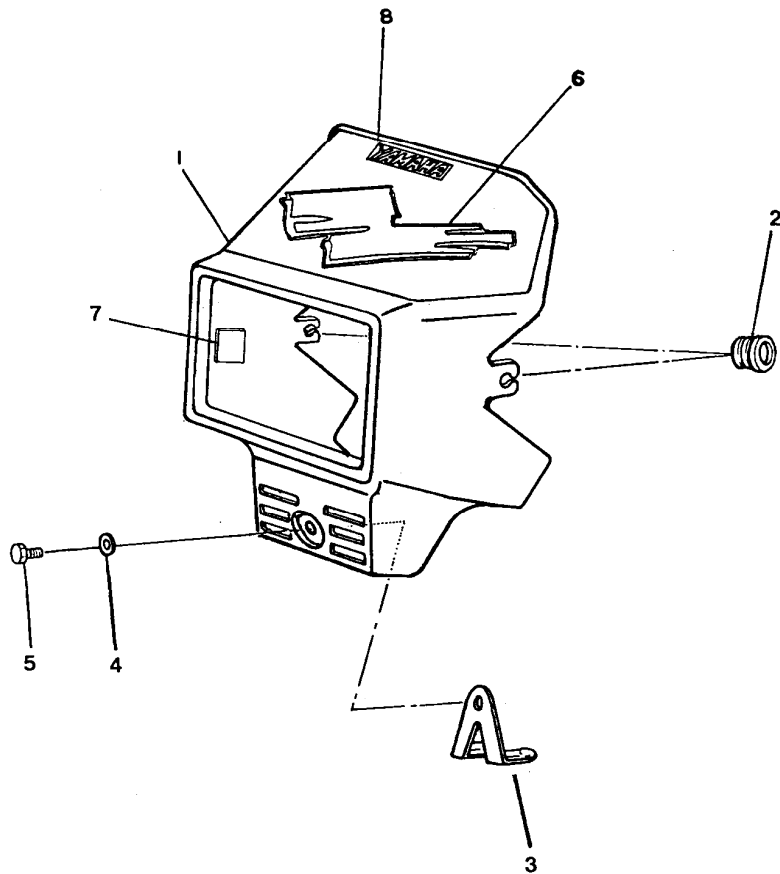


FIG. 37 - CARENAGEM

REF. Nº	CÓDIGO	DISCRIMINAÇÃO	QT.	OBS.
37 - 01	2TW-F8350-50	CARENAGEM COMPLETA	01	
02	90480-12053-09	ILHO DE BORRACHA	02	
03	58W-F8356-01	SUPORE DA CARENAGEM	01	
04	90201-06380-09	ARRUELA LISA	01	
05	97306-06016-09	PARAFUSO	01	
06	2TW-F8391-50	GRÁFICO DA CARENAGEM BRANCA	01	
07	58W-F835Y-00	AMORTIZADOR	02	
08	9924A-00820-09	EMBLEMA YAMAHA	01	

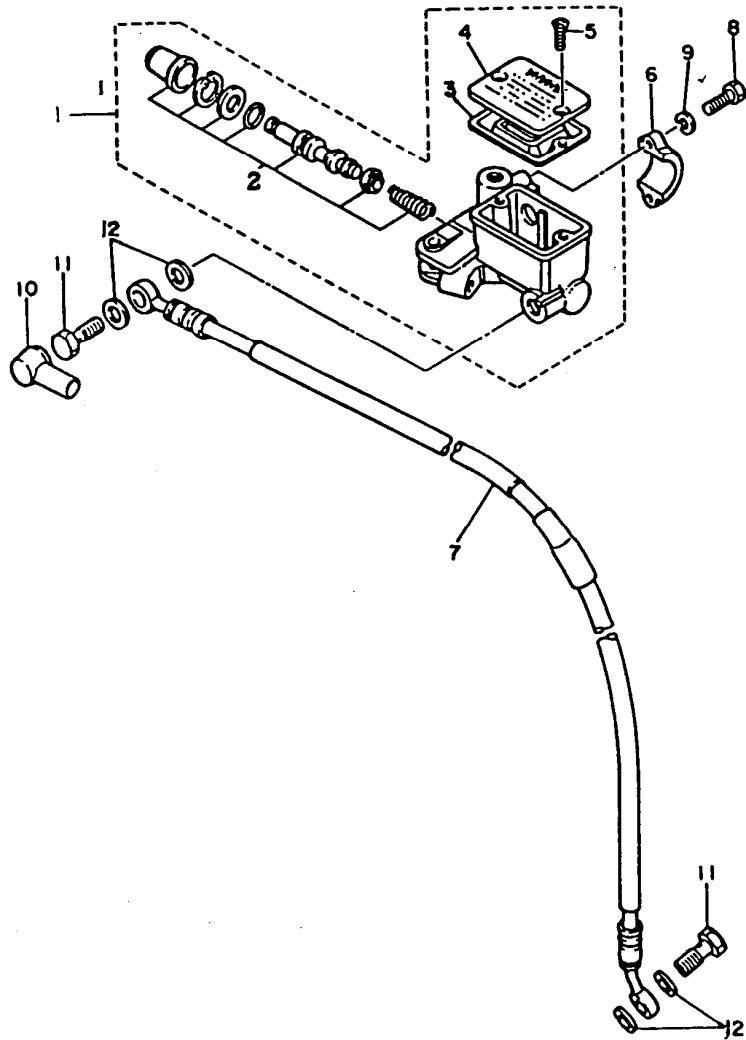


FIG. 38 - CILINDRO MESTRE

REF. Nº	CÓDIGO	DISCRIMINAÇÃO	QT.	OBS.
38 - 01	2KF-25850-00	CILINDRO MESTRE SUB-CONJUNTO	01	
02	59X-W0041-00	• KIT CILINDRO MESTRE	01	
03	55U-25854-00	• DIAFRAGMA	01	
04	2KF-25852-01	• TAMPA	01	
05	98706-04012-09	• PARAFUSO	01	
06	56A-25867-00	SUORTE DO CILINDRO MESTRE	01	
07	2TW-F5872-01	MANGUEIRA DO FREIO	01	
08	97326-06025-09	PARAFUSO	02	
09	92906-06100-09	ARRUELA DE PRESSÃO	02	
10	3V9-F5862-00	PROTETOR	01	
11	90401-10034-09	PARAFUSO UNIÃO	01	
12	90201-10886-09	ARRUELA LISA	02	

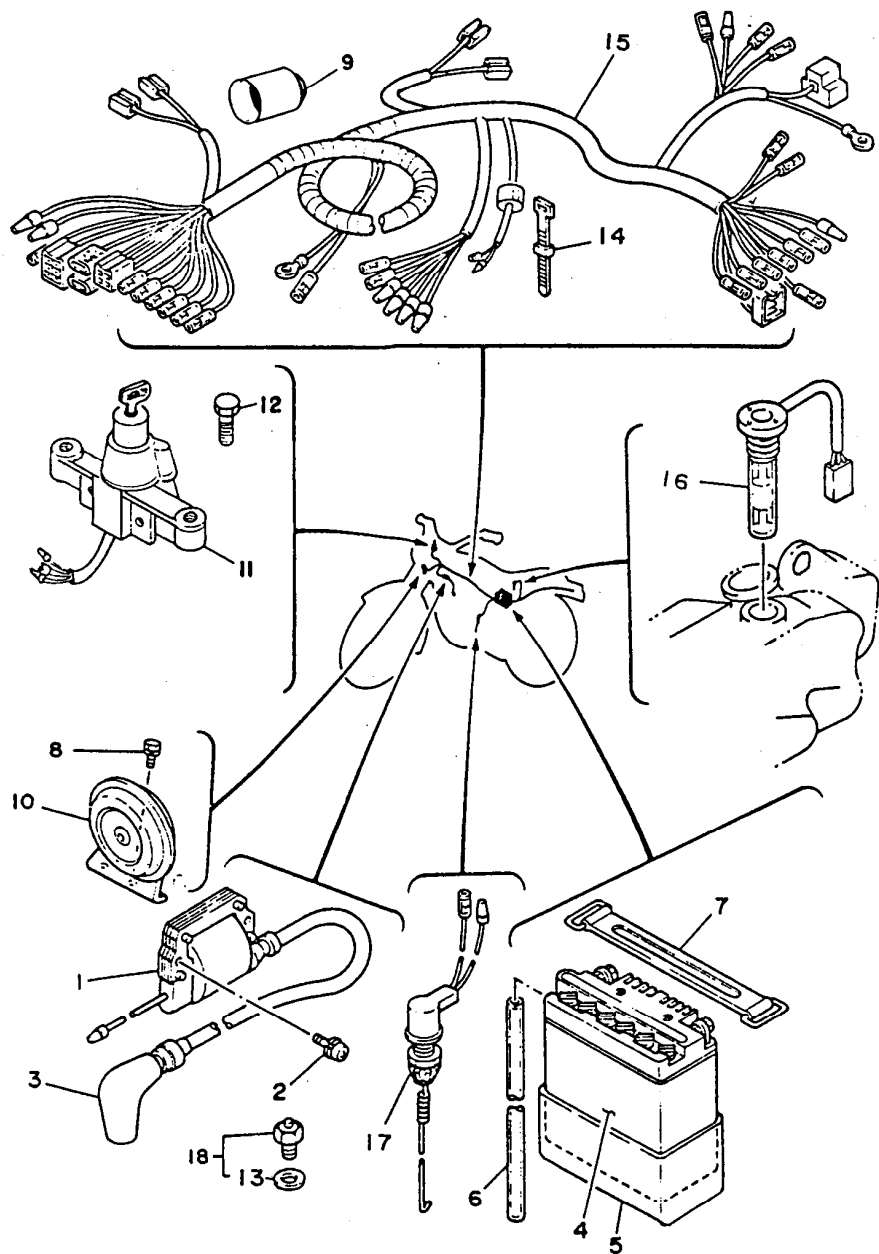


FIG. 39 - SISTEMA ELÉTRICO

REF.Nº	CÓDIGO	DISCRIMINAÇÃO	QT.	OBS.
39 - 01	3T2-82310-MO	BOBINA DE IGNIÇÃO	01	
02	97602-06120-09	PARAFUSO COM ARRUELA	02	
03	2TV-82370-00	CACHIMBO DA VELA DE IGNIÇÃO	01	
04	4AN-H2110-00	BATERIA	01	
05	3JO-82122-00	CAIXA DA BATERIA	01	
06	90445-08357-09	TUBO DE RESPIRO (Ø5 x Ø8 x 580)	01	
07	4AN-H 2131-10	CINTO DA BATERIA	01	
08	97506-06112-09	TUBO DE RESPIRO (Ø5 x Ø8 x 580)	02	
09	58W-H9276-00	PROTECTOR DO CHICOTE	01	
10	42L-H3371-01	BUZINA	01	
11	2TW-H2510-02	CHAVE DE IGNIÇÃO	01	
12	90110-06809-09	PARAFUSO	02	
13	90430-09809-09	• GAXETA DO INTERRUP. DO PTO. MORTO	01	
14	5L9-H3936-00	ABRÇADEIRA DE CABO	02	
15	58W-H2590-13	CONJUNTO DO CHICOTE	01	
16	23K-H5720-00	INDICADOR DO NÍVEL DE ÓLEO	01	
17	58W-H2530-00	INTERRUPTOR DO FREIO TRASEIRO	01	
18	502-H2540-00	INTERRUPTOR DO PONTO MORTO	01	

CÓDIGO	REF. Nº
5L9- F6339-00	24 - 15
2TY- F6342-00	24 - 17
5L9- F6397-00	24 - 22
5L9- F7211-01	20 - 01
5L9- F7231-00	20 - 05
2TW-F7311-00	20 - 12
4AN- F7411-00	20 - 16
4AN- F7421-00	20 - 17
503- F7431-01	17 - 22
58W-F7432-60-NJ	17 - 15
503- F7433-01	17 - 20
58W-F7442-60-NJ	17 - 16
2TW-F7476-00	02 - 16
5L9- F8100-20	17 - 14
2TW-F8179-00	23 - 10
58W-F835Y-00	37 - 07
2TW-F8350-50	37 - 01
58W-F8356-01	37 - 03
2TW-F8391-50	37 - 06
4AN- H 2131-10	39 - 07
42L- H1313-00	16 - 05
5L9- H131X-01	16 - 07
4AN- H2110-00	39 - 04
2TW-H2510-02	39 - 11
58W-H2530-00	39 - 17
502- H2540-00	39 - 18
58W-H2590-13	39 - 15
2TY- H2911-00	34 - 10
2TY- H2915-01	34 - 12
5L9- H3137-10	32 - 18
42K- H3310-00	31 - 01
42K- H3311-00	31 - 02
42K- H3311-00	31 - 07
42K- H3311-00	31 - 11
42K- H3311-00	31 - 18
23L- H3312-00	31 - 03
23L- H3312-00	31 - 12

CÓDIGO	REF. Nº
42K- H3320-00	31 - 06
23L- H3322-00	31 - 08
23L- H3322-00	31 - 19
58W-H3330-10	31 - 10
58W-H3340-10	31 - 17
5L9- H3368-02	31 - 16
5L9- H3369-02	31 - 15
42L- H3371-01	39 - 10
5L9- F3385-10	32 - 19
58W-H3513-00	35 - 03
58W-H3519-00	35 - 07
2WL-H3520-00	35 - 05
5L9- H3525-00	35 - 09
58W-H3528-00	35 - 08
42K- H3531-00	35 - 04
58W-H3540-01	35 - 02
2TW-H3550-00	35 - 10
5L9- H3560-00	35 - 06
58W-H357A-00	35 - 01
5L9- H3596-00	35 - 12
35N- H3912-00	34 - 05
2TY- H3922-00	34 - 01
5L9- H3936-00	34 - 04
5L9- H3936-00	39 - 14
5L9- H3945-01	34 - 06
2TW-H3972-10	34 - 09
4AN- H3976-10	34 - 02
3V9- H3980-00	34 - 14
42K- H4114-00	32 - 04
23L- H4115-10	32 - 03
23L- H4121-00	32 - 02
23L- H4124-00	32 - 05
23L- H4140-00	32 - 06
5L9- H4145-00	32 - 10
5L9- H4163-00	32 - 09
5L9- H4164-00	32 - 08
42K- H4310-10	32 - 01

CÓDIGO	REF. Nº
58W-H4311-00	32 - 07
5L9- H4511-00	33 - 05
42L- H4514-00	33 - 04
5L9- H4521-00	33 - 02
5L9- H4523-00	33 - 03
5L9- H4524-00	33 - 06
5L9- H4527-00	33 - 08
5L9- H4551-02	33 - 07
5L9- H4553-00	33 - 10
5L9- H4553-10	33 - 14
5L9- H4553-20	33 - 17
5L9- H4553-30	33 - 12
5L9- H4554-00	33 - 11
42L- H4710-01	33 - 01
42L- H5500-00	16 - 01
23K- H5546-01	16 - 19
23K- H5550-00	16 - 02
42L- H5560-00	16 - 20
3V9- H5561-01	16 - 03
2H3- H5569-00	16 - 13
23K- H5720-00	39 - 16
58W-H9276-00	39 - 09
59X- W0041-00	38 - 02
55W-W0045-00	36 - 05
55W-W0047-00	36 - 04
51L- W0048-00	36 - 09
55W-W0057-00	36 - 03
2N4- 11651-00	04 - 04
525- 13101-01	15 - 01
58W-14101-10	12 - 01
18G- 14103-00	12 - 16
10W-14104-00	12 - 32
10X- 14106-00	12 - 25
479- 14112-25	12 - 19
500- 14115-00	12 - 12
584- 14116-07	12 - 08
2A6- 14126-00	12 - 29

CÓDIGO	REF. Nº
2N4- 14131-00	12 - 24
246- 14132-00	12 - 20
493- 14133-00	12 - 15
174- 14134-00	12 - 30
164- 14137-00	12 - 23
363- 14137-00	12 - 28
2F5- 14141-46	12 - 09
260- 14142-30	12 - 02
137- 14143-34	12 - 03
137- 14143-36	12 - 03
137- 14143-38	12 - 03
2N4- 14145-00	12 - 11
214- 14147-00	12 - 10
354- 14147-00	12 - 31
558- 14147-00	12 - 13
2A6- 14158-00	12 - 34
127- 14161-00	12 - 17
1M1- 14169-00	12 - 26
4U5- 14171-00	12 - 18
539- 14181-04	12 - 35
304- 14184-00	12 - 14
314- 14185-00	12 - 07
127- 14186-00	12 - 05
1VO- 14190-25	12 - 04
214- 14195-00	12 - 06
183- 14196-00	12 - 33
509- 14198-00	12 - 27
3JO- 14410-01	13 - 01
3JO- 14412-00	13 - 04
3JO- 14437-00	13 - 06
3JO- 14450-01	13 - 02
3J1- 14453-00	13 - 07
3JO- 14458-01	13 - 14
3JO- 14468-00	13 - 03
3JO- 14473-01	13 - 15
1W1-15641-00	09 - 02
4F2- 15660-01	09 - 01

CÓDIGO	REF. Nº
1W1-15666-00	09 - 06
401- 15676-00	09 - 04
5L9- 16111-00	05 - 01
1W1-16150-01	05 - 05
3VC- 16300-00	05 - 04
36X- 16321-00	05 - 08
2A6- 16324-00	05 - 07
1W1-16351-00	05 - 10
307- 16367-00	05 - 13
1G8- 16371-00	05 - 06
4J3- 17131-00	06 - 03
4J3- 17231-00	06 - 11
4J3- 17241-00	06 - 12
2A6- 18511-00	07 - 09
2A6- 18512-00	07 - 10
502- 19901-00	08 - 09
23K- 22401-00	30 - 08
37N- 23191-00	22 - 18
122- 23411-00	21 - 09
156- 23411-00	21 - 13
122- 23412-00	21 - 12
156- 23412-00	21 - 04
1E2- 25155-00	29 - 13
3Y6- 2533A-01	29 - 10
2RH- 25351-00	29 - 16
33G- 25391-00	29 - 18
33G- 25392-00	29 - 18
33G- 25396-00	29 - 18
33G- 25397-00	29 - 18
1VJ- 2580T-00	36 - 01
34X- 25845-00	36 - 08
2KF- 25850-00	38 - 01
2KF- 25852-01	38 - 04
55U- 25854-00	38 - 03
56A- 25867-00	38 - 06
5R2- 25917-00	36 - 07
55W-25919-00	36 - 06

CÓDIGO	REF. Nº
34X- 25926-00	36 - 11
34X- 25937-00	36 - 10
502- 29472-00	23 - 11
502- 29472-00	27 - 07
504- 29531-00	28 - 03
22J- 81960-60	16 - 21
3JO- 82122-00	39 - 05
3T2- 82310-MO	39 - 01
2TV- 82370-00	39 - 03
35R- 83350-20	31 - 21
4Y4- 85520-MO	16 - 04
23K- 85540-MO	16 - 18
23L- 85580-MO	16 - 06
58W-89401-00	32 - 11
9924A-00820-00	37 - 08
90101-06278-09	29 - 14
90101-10308-09	36 - 02
90105-08099-09	17 - 03
90105-08120-09	17 - 02
90105-10037-09	17 - 04
90105-14136-09	21 - 03
90109-08367-09	36 - 14
90109-10453-09	30 - 12
90109-10533-09	18 - 24
90109-10622-09	20 - 14
90110-06809-09	39 - 12
90116-06016-09	01 - 05
90116-08814-09	01 - 04
90116-10221-09	29 - 07
90122-06001-09	26 - 08
90123-08046-09	24 - 20
90149-08108-09	05 - 28
90149-08111-09	08 - 11
90159-05011-00	05 - 12
90170-08029-09	08 - 12
90170-10219-09	29 - 27
90170-12067-09	16 - 15

CÓDIGO	REF. N°
5L9- E1111-00	01 - 01
5L9- E1127-00	01 - 06
5L9- E1129-00	01 - 08
5L9- E1161-00	01 - 02
5L9- E1161-00	01 - 07
3V9- E1181-00	01 - 09
5L9- E1311-00	01 - 03
5L9- E1351-00	01 - 12
5L9- E1400-00	04 - 01
5L9- E1412-00	04 - 02
5L9- E1422-00	04 - 03
3V9- E1611-00	04 - 09
3V9- E1611-10	04 - 09
3V9- E1611-20	04 - 09
3V9- E1611-30	04 - 09
58W-E1631-UO-OA	04 - 08
58W-E1631-UO-OB	04 - 08
58W-E1631-UO-OC	04 - 08
58W-E1631-UO-OD	04 - 08
58W-E1631-UO-OE	04 - 08
3V9- E1633-00	04 - 11
58W-E1635-00	04 - 08
58W-E1636-00	04 - 08
58W-E1637-00	04 - 08
2H3- E1681-00	04 - 05
502- E3116-00	15 - 04
2H3- E3133-00	15 - 11
5L9- E3174-00	15 - 17
2H3- E3175-01	15 - 02
2H3- E3176-00	15 - 07
23K- E3178-00	15 - 08
5L9- E3565-00	11 - 03
5L9- E3581-00	11 - 07
5L9- E3584-00	11 - 08
2H3- E3610-00	11 - 01
15F- E3622-00	11 - 02
5L9- E4465-01	11 - 12

CÓDIGO	REF. N°
5L9- E4610-00	14 - 01
3VC- E4613-00	14 - 02
5L9- E4746-00	14 - 16
5L9- E4747-00	14 - 12
58W-E4753-10	14 - 11
5L9- E4771-00	14 - 06
5L9- E4772-00	14 - 04
017- E5111-01	02 - 01
5L9- E5121-00	02 - 02
2H3- E5128-00	02 - 14
5L9- E5316-00	02 - 05
5L9- E5317-00	02 - 06
2H3- E5362-00	03 - 10
2H3- E5371-00	02 - 10
23K- E5411-00-WN	03 - 01
5L9- E5416-00-WN	03 - 12
5L9- E5431-00-WN	03 - 05
5L9- E5451-00	03 - 06
5L9- E5455-00	03 - 02
5L9- E5484-00	03 - 04
5L9- E5611-00	09 - 17
015- E5620-00	09 - 10
23K- E5621-00	09 - 11
5L9- E5651-00	09 - 07
5L9- E6356-00	05 - 19
502- E6357-00	05 - 22
5L9- E6358-00	05 - 18
5L9- E6380-01	05 - 24
23K- E7121-00	06 - 02
23K- E7151-00	06 - 04
23K- E7161-00	06 - 05
5L9- E7211-00	06 - 09
23K- E7221-00	06 - 10
23K- E7251-00	06 - 13
23K- E7261-00	06 - 14
23K- E7411-00	06 - 01
3V9- E7417-00	09 - 08

CÓDIGO	REF. N°
23K- E7421-00	06 - 08
2H3- E7427-00	06 - 18
2H3- E7461-60	06 - 28
2H3- E7462-00	06 - 27
5L9- E7471-00	06 - 25
23K- E7831-00	10 - 02
2H3- E7837-01	10 - 04
2H3- E7837-01	10 - 07
5L9- E7839-01	10 - 03
5L9- E7841-00	10 - 06
2H3- E7843-00	10 - 05
2H3- E7861-00	10 - 01
5L9- E8101-00	08 - 05
23K- E8110-00	08 - 08
23K- E8120-00	08 - 01
5L9- E8140-00	07 - 13
5L9- E8177-00	07 - 14
5L9- E8178-00	08 - 06
5L9- E8185-00	07 - 03
5L9- E8197-00	08 - 15
5L9- E8531-00	07 - 11
5L9- E8535-00	07 - 12
23K- E8541-01	07 - 16
2H3- E8542-00	07 - 02
5L9- E8561-01	07 - 05
58W-F1110-01-NJ	17 - 01
5L9- F1170-00	17 - 12
2H3- F1398-61	17 - 10
5L9- F1471-00	17 - 08
58W-F1511-00-6G	19 - 01
58W-F1611-00-6G	19 - 06
58W-F1617-00	19 - 07
2TW-F1620-00	19 - 12
5L9- F1621-00	19 - 14
5L9- F1639-00	19 - 13
2TW-F1710-40	23 - 01
2TW-F1720-40	23 - 02

CÓDIGO	REF. N°
5L9- F1751-03	26 - 01
5L9- F1771-00	26 - 02
23K- F1780-00	23 - 05
2TW-F1786-40	23 - 03
2TW-F1787-40	23 - 04
58W-F2110-01	18 - 01
42L- F2124-00	18 - 03
5L9- F2127-00	18 - 04
5L9- F2128-00	18 - 05
5L9- F2129-00	30 - 16
5L9- F2141-01	18 - 06
5L9- F2147-00	18 - 26
5L9- F2151-00	18 - 09
5L9- F2152-00	18 - 10
5L9- F2178-01	18 - 20
5L9- F2179-00	18 - 18
5L9- F2187-00	18 - 21
5L9- F2213-00	30 - 03
5L9- F2214-00	30 - 11
5L9- F2219-00	30 - 02
23K- F2311-00	18 - 14
5L9- F2318-00	18 - 11
5L9- F2323-00	18 - 27
5L9- F2493-00	30 - 07
5L9- F2496-00	30 - 06
2TW-F3100-50	22 - 01
016- F3110-00	22 - 11
5L9- F3111-10	22 - 15
58W-F3114-00	22 - 16
2TW-F3126-00	22 - 02
5L9- F3129-00	22 - 25
2TW-F3136-00	22 - 03
58W-F3141-00	22 - 13
5L9- F3144-10	22 - 07
58W-F3145-00	22 - 04
5L9- F3168-10	22 - 20
2TW-F3170-00	22 - 12

CÓDIGO	REF. N°
5L9- F3173-10	22 - 10
3V9- F3181-00	22 - 22
5L9- F3192-10	22 - 19
2TW-F3318-00	22 - 26
2TW-F3327-00	32 - 16
2TW-F332L-00	32 - 17
2TW-F3340-00-WN	22 - 14
5L9- F3416-00	21 - 08
2TW-F3435-00-WN	21 - 01
3V9- F3441-00-WN	21 - 05
2TW-F4110-60	25 - 01
5L9- F4181-00	25 - 04
5L9- F4182-00	25 - 08
2TW-F4240-60	25 - 02
58W-F4500-02	25 - 10
502- F4515-10	25 - 14
23L- F4518-00	25 - 19
502- F4521-00	25 - 16
23L- F4522-00	25 - 15
23L- F4523-01	25 - 17
23L- F4524-00	25 - 18
23L- F4525-01	25 - 20
3VC- F4531-00	25 - 11
3VC- F4532-00	25 - 13
58W-F4536-00	25 - 12
58W-F4650-00	25 - 09
5L9- F4724-00	27 - 03
5L9- F4728-10	27 - 09
2TW-F4731-10	27 - 02
5L9- F4738-10	27 - 04
5L9- F4748-00	27 - 08
2TW-F4770-10	27 - 01
2TW-F5111-00-WN	28 - 01
5L9- F5115-00	29 - 03
3V9- F5117-00	28 - 02
3V9- F5118-00	28 - 16
3V9- F5149-01	28 - 07

CÓDIGO	REF. N°
2TW-F5181-01	28 - 17
2TW-F5190-01-WN	28 - 09
2TY- F5195-00	28 - 10
2TY- F5195-00	29 - 18
2TW-F5196-01	28 - 20
2TW-F5197-01	28 - 21
5L9- F5311-00-WN	29 - 01
5L9- F5317-00	29 - 02
23K- F5321-01-WN	29 - 09
504- F5330-00	29 - 11
5L9- F5381-01	29 - 33
23K- F5383-00	29 - 31
5L9- F5388-00	29 - 28
5L9- F5389-00	29 - 29
3V9- F5412-00	36 - 13
5L9- F5412-00	29 - 26
5L9- F5449-10	29 - 25
2MX-F5831-00-WN	36 - 12
3V9- F5846-01	28 - 08
3V9- F5862-00	38 - 10
2TW-F5872-01	38 - 07
3VC- F6111-00	24 - 01
2TY- F6141-20	24 - 27
2TY- F6142-21	24 - 28
5L9- F6241-01	24 - 07
5L9- F6242-01	24 - 05
5L9- F6243-00	24 - 04
5L9- F6249-00	24 - 06
5L9- F6261-00	24 - 11
5L9- F6263-01	24 - 13
5L9- F6272-00	24 - 12
58W-F6290-00	24 - 03
58W-F6290-10	24 - 02
5L9- F6311-00	24 - 08
5L9- F6312-02	24 - 09
5L9- F6321-03	24 - 10
2TW-F6335-20	24 - 16

CÓDIGO	REF. N°
93604-30802-09	07 - 07
94108-218F4-09	28 - 11
94111-188F2-09	29 - 19
94211-18850-09	29 - 20
94227-21848-09	28 - 12
94325-18801-09	29 - 21
94325-21117-09	28 - 13
94418-21853-09	28 - 14
94421-18854-09	29 - 17
94580-33120-00	29 - 23
94680-33001-09	29 - 32
94701-00045-09	01 - 15
95302-05600-09	18 - 22
95302-05600-09	22 - 08
95302-05600-09	24 - 25
95302-06600-09	05 - 21
95302-06600-09	14 - 03
95302-06600-09	20 - 23
95302-06600-09	24 - 19
95302-06600-09	29 - 15
95302-10700-09	30 - 14
95302-12700-09	31 - 05
95302-12700-09	31 - 14
95306-06600-09	33 - 09
95612-10625-09	01 - 13
95822-08035-09	21 - 06
95822-08040-09	21 - 07
97202-08020-09	17 - 17
97302-06020-09	20 - 22
97302-08035-09	32 - 13
97306-06016-09	37 - 05
97322-06012-09	02 - 17
97322-06012-09	06 - 26
97322-06020-09	08 - 10
97322-08030-09	22 - 09
97322-08040-00	35 - 15
97326-06025-09	38 - 08

CÓDIGO	REF. N°
97502-05216-09	18 - 16
97502-05216-09	18 - 29
97502-05216-09	18 - 30
97502-06112-09	25 - 07
97502-06112-09	27 - 06
97502-06114-09	19 - 08
97502-06116-09	19 - 04
97502-06116-09	19 - 05
97502-06120-09	18 - 12
97502-06125-09	13 - 13
97502-06125-09	14 - 09
97502-06130-09	33 - 13
97502-06210-09	17 - 13
97502-06212-09	17 - 09
97502-06225-09	11 - 05
97502-08112-09	18 - 13
97502-08316-09	14 - 05
97502-08316-09	14 - 10
97506-06112-09	39 - 08
97506-08130-09	14 - 15
97506-08212-09	27 - 05
97506-08225-09	19 - 09
97601-05212-00	13 - 05
97602-05218-09	22 - 17
97602-05218-09	24 - 23
97602-06120-09	39 - 02
97602-06125-09	11 - 10
97702-40520-09	31 - 04
97702-40520-09	31 - 09
97702-40520-09	31 - 13
97702-40520-09	31 - 20
98501-04016-00	12 - 21
98502-04008-09	16 - 12
98502-04008-09	22 - 24
98502-04008-09	25 - 21
98502-04030-09	16 - 09
98502-04030-09	16 - 10

CÓDIGO	REF. N°
98502-05008-09	18 - 15
98502-05015-09	15 - 05
98502-05035-09	18 - 23
98506-05014-00	16 - 22
98506-05020-09	34 - 03
98506-05020-09	34 - 08
98506-05020-09	34 - 11
98706-04012-09	38 - 05
98802-08200-09	19 - 11
98802-08200-09	32 - 12

Todos os direitos reservados. É proibida a reprodução total ou parcial desta publicação sem a autorização por escrito da Yamaha Motor do Brasil Ltda.



YAMAHA MOTOR DO BRASIL LTDA.
Rod. Presidente Dutra, km 214 - Guarulhos - SP
DEPARTAMENTO DE PEÇAS E ACESSÓRIOS

IMPRESSO NO BRASIL
1ª EDIÇÃO, MAIO 1992