



**YAMAHA**

**CATÁLOGO  
DE  
PEÇAS**



**2TW**

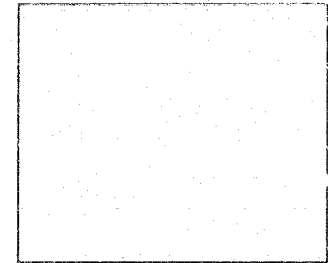
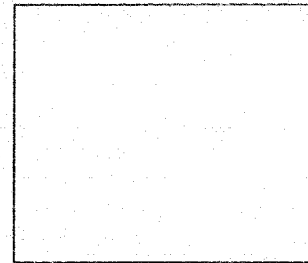
**A2**

LIT-2TW 00.04



# PREFÁCIO

Este Catálogo de Peças se refere as peças em uso no modelo da YAMAHA DT 180Z (2TW). Quando o concessionário solicitar peças de reposição para este modelo DT 180Z (2TW), recorra a este Catálogo de Peças e especifique corretamente os códigos e nomes das peças no impresso apropriado.



1. As modificações ou adições que tenham sido efetuadas após a publicação deste Catálogo de Peças, serão comunicadas à rede concessionária através das **Informações de Modificações de Peças**.

É recomendado fazer as correções necessárias no Catálogo de Peças de acordo com o **Informações de Modificações de Peças**, para mantê-lo em dia.

2. Indicação do número de Componentes de Peças do conjunto.

O número que aparece à direita de cada componente de peças abaixo da discriminação indica a quantidade de peças para cada unidade do conjunto individual.

CÓDIGO DE COR	NOME DA COR
33	PRETO
36	BRANCO

## EXEMPLO:

CÓDIGO	DISCRIMINAÇÃO	QT.	OBS.
2MX-E1111-00	CABEÇOTE DO CILINDRO	01	
23L-E1127-00	ABSORVEDOR	06	
23L-E1128-00	ABSORVEDOR	02	
23L-E1129-00	ABSORVEDOR	02	
2MX-E1181-00	GAXETA DO CABEÇOTE	01	

3. Número de série inicial e código de cores.

(A)	Nº DE SÉRIE DO CHASSIS	2TW-000101 EM DIANTE
(B)	Nº DE SÉRIE DO MOTOR	2TW-000101 EM DIANTE

4. As cores aplicadas nos gráficos estão representadas na coluna, discriminação está escrita com palavras completas relativas as tabelas de cores.

## EXEMPLO:

CODIGO	DISCRIMINAÇÃO	QT.	OBS.
2MX-E4110-36	TANQUE DE GASOLINA BRANCO	01	
2MX-F4240-20-GE	CONJ. GRAF. T. GASOL. BRANCO	01	
2MX-E4140-20-6G	CONJ. GRAF. T. GASOL. PRETO	01	

5. As peças que são fornecidas em forma de conjunto estão listadas com uma identificação no espaço de uma letra, com um ponto que se coloca no começo da descrição da peça.

## EXEMPLO:

- VIRABREQUIM COMPLETO
- PONTA DO VIRABREQUIM LE
- BIELA

6. Este Catálogo encontra-se atualizado até setembro de 1990.

# ÍNDICE

## MOTOR

FIG. 01	CABEÇOTE E CILINDRO .....	B2
FIG. 02	CARCAÇA DO MOTOR .....	B3
FIG. 03	TAMPA DA CARCAÇA .....	B4
FIG. 04	VÍASBREQUIM E PISTÃO .....	B5
FIG. 05	FRICÇÃO .....	B6
FIG. 06	TRANSMISSÃO .....	B7
FIG. 07	EIXO TRAMBULADOR .....	B8
FIG. 08	EIXO E PEDAL DE CÂMBIO .....	B9
FIG. 09	EIXO E PEDAL DE PARTIDA .....	B10
FIG. 10	ENGRENAGEM DO TACÔMETRO .....	B11
FIG. 11	SISTEMA "ENERGY INDUCTION" .....	B12
FIG. 12	CARBURADOR .....	B13/B14
FIG. 13	FILTRO DE AR .....	B15
FIG. 14	ESCAPAMENTO .....	C2
FIG. 15	BOMBA DE ÓLEO .....	C3
FIG. 16	CONJUNTO DO MAGNETO .....	C4

## CHASSIS

FIG. 17	CHASSI .....	C5
FIG. 18	GARFO TRASEIRO .....	C6
FIG. 19	PARALAMA DIANTEIRO E TRASEIRO .....	C7
FIG. 20	CAVALETE ESTACIONAMENTO ESTRIBO DIANTEIRO E PEDAL DE FREIO .....	C8
FIG. 21	MESA DO GUIDÃO .....	C9
FIG. 22	GARFO TELESCÓPICO .....	C10
FIG. 23	TAMPAS LATERAIS .....	C11
FIG. 24	GUIDÃO E CABOS .....	C12
FIG. 25	TANQUE DE GASOLINA .....	C13
FIG. 26	TANQUE DE ÓLEO .....	C14
FIG. 27	ASSENTO .....	C15
FIG. 28	RODA DIANTEIRA .....	D2
FIG. 29	RODA TRASEIRA .....	D3/D4
FIG. 30	AMORTECEDOR TRASEIRO (MONOCROSS) .....	D5
FIG. 31	SINALIZADORES (PISCA-PISCA) .....	D6
FIG. 32	FAROL DIANTEIRO .....	D7

FIG. 33	LANTERNA TRASEIRA .....	D8
FIG. 34	INTERRUPTOR DO GUIDÃO E MANETES .....	D9
FIG. 35	VELOCÍMETRO E TACÔMETRO .....	D10
FIG. 36	DISCO E PINÇA DE FREIO .....	D11
FIG. 37	CARENAGEM .....	D12
FIG. 38	CILINDRO MESTRE .....	D13
FIG. 39	SISTEMA ELÉTRICO .....	D14

## ÍNDICE GERAL

ÍNDICE NUMÉRICO .....	M1/M4
-----------------------	-------

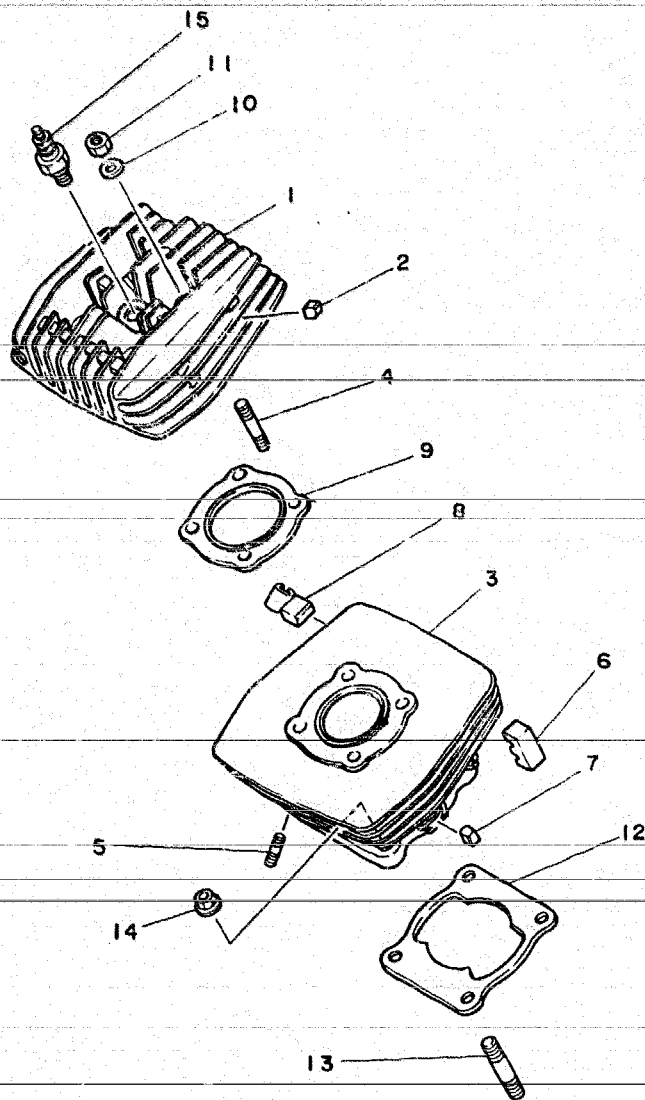



FIG. 01 - CABEÇOTE E CILINDRO

REF.Nº	CÓDIGO	DISCRIMINAÇÃO	QT.	OBS.
01- 01	5L9-E1111-00	CABEÇOTE DO CILINDRO	01	
02	5L9-E1161-00	ABSORVEDOR	09	
03	5L9-E1311-00	CILINDRO DO MOTOR	01	
04	90116-08814-09	PRISIONEIRO	04	
05	90116-06016-09	PRISIONEIRO	02	
06	5L9-E1127-00	ABSORVEDOR	04	
07	5L9-E1161-00	ABSORVEDOR	04	
08	5L9-E1129-00	ABSORVEDOR	01	
09	3V9-E1181-00	GAXETA DO CABEÇOTE	01	
10	92902-08200-09	ARRUELA LISA	04	
11	90179-08801-09	PORCA	04	
12	5L9-E1351-00	GAXETA DO CILINDRO	01	
13	95612-10625-09	PRISIONEIRO	04	
14	90179-10806-09	PORCA	04	
15	94701-00045-09	VELA DE IGNIÇÃO (B8ES)	01	

  
23K200-3090

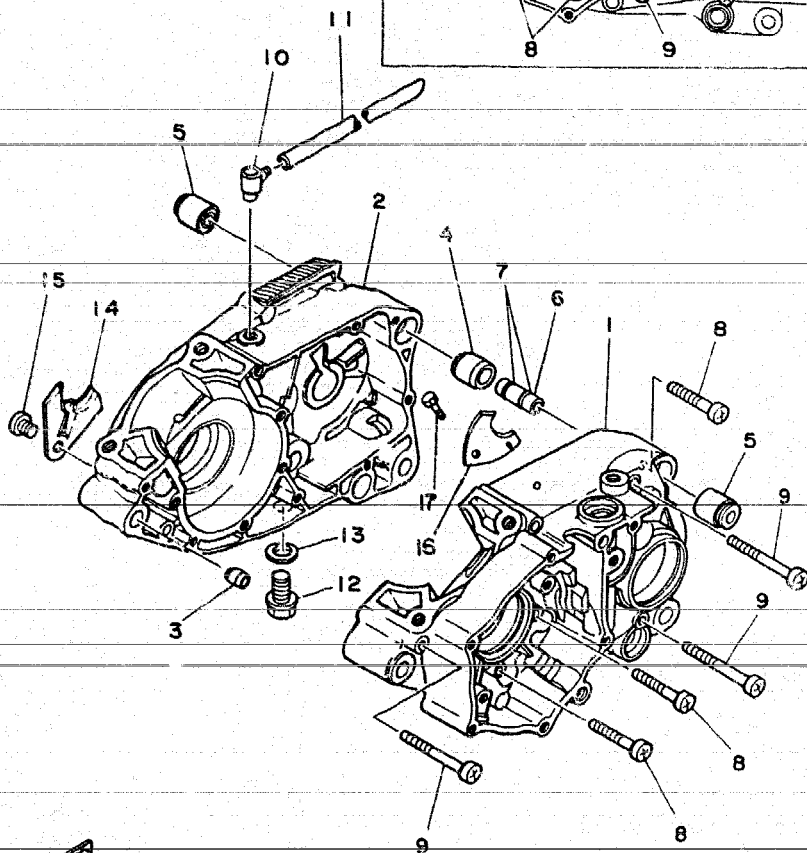
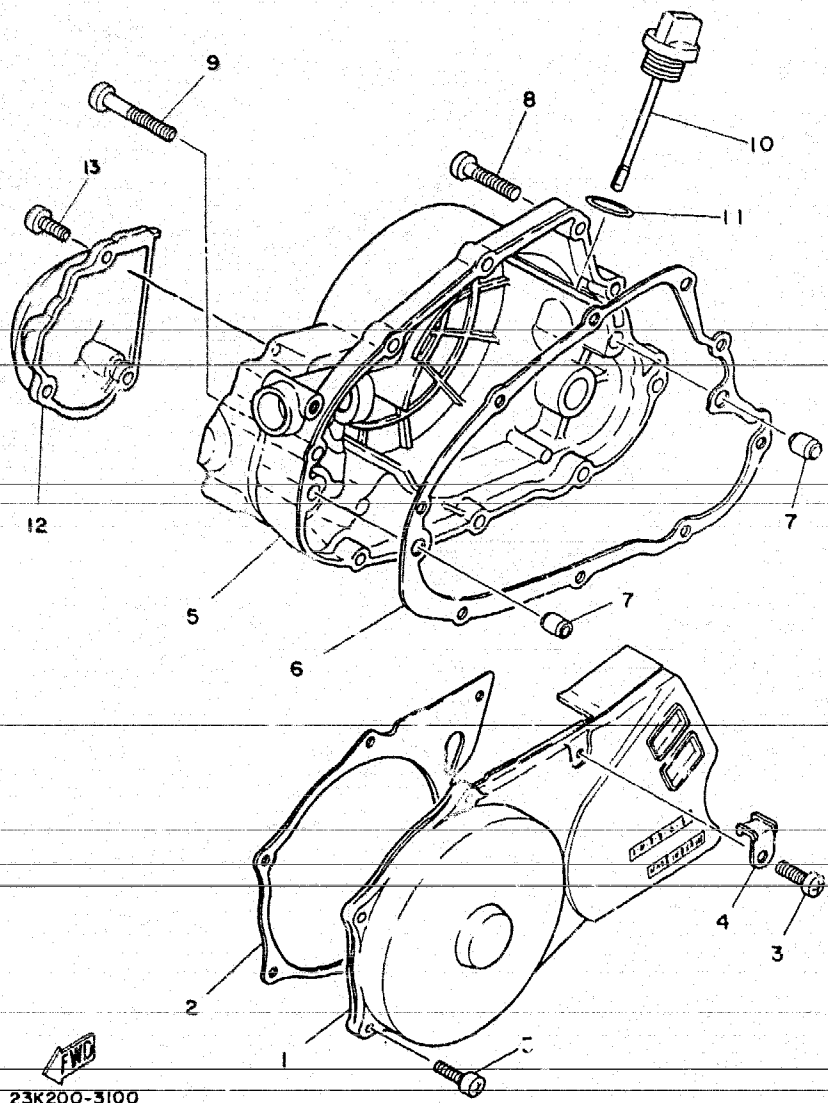


FIG. 02 - CARÇA DO MOTOR

REF.Nº	CÓDIGO	DISCRIMINAÇÃO	QT.	OBS.
02- 01	017-E5111-01	CARÇA DO MOTOR LE	01	
02	5L9-E5121-00	CARÇA DO MOTOR LD	01	
03	91810-02014-09	PINO GUIA	01	
04	91810-19020-09	PINO GUIA	01	
05	5L9-E5316-00	BUCHA AMORTIZADORA	02	
06	5L9-E5317-00	ESPAÇADOR	01	
07	93210-11801-09	ANEL DE BORRACHA	02	
08	92506-06045-09	PARAFUSO	07	
09	92506-06065-09	PARAFUSO	05	
10	2H3-E5371-00	RESFIRO	01	
11	90445-0734C	TUBO (Ø5XØ7X310)	01	
12	90340-12005-09	BUJÃO DE ÓLEO	01	
13	90430-12038-09	GAXETA DE BUJÃO DE ÓLEO	01	
14	2H3-E5128-00	FIXADOR	01	
15	92502-08010-09	PARAFUSO	01	
16	2TW-F7476-00	PLACA	01	
17	97322-06012-09	PARAFUSO	01	



23K200-3100

FIG. 03 - TAMPA DA CARÇAÇA

REF.Nº	CÓDIGO	DISCRIMINAÇÃO	QT.	OBS.
03- 01	23K-E5411-00-NW	TAMPA DO CÁRTER LE	01	
02	5L9-E5455-00	JUNTA DA TAMPA DO CÁRTER LE	01	
03	92506-06020-09	PARAFUSO	06	
04	5L9-E5484-00	GRAMPO	01	
05	5L9-E5431-00-NW	TAMPA DO CÁRTER LD	01	
06	5L9-E5451-00	JUNTA DA TAMPA DO CÁRTER LD	01	
07	91810-02014-09	PINO GUIA	02	
08	92506-06025-09	PARAFUSO	08	
09	92506-06045-09	PARAFUSO	01	
10	2H3-E5362-00	VARETA DE NÍVEL DE ÓLEO	01	
11	93210-19123	ANEL DE BORRACHA	01	
12	5L9-E5416-00-NW	TAMPA DA BOMBA DE ÓLEO	01	
13	92506-06020-09	PARAFUSO	03	

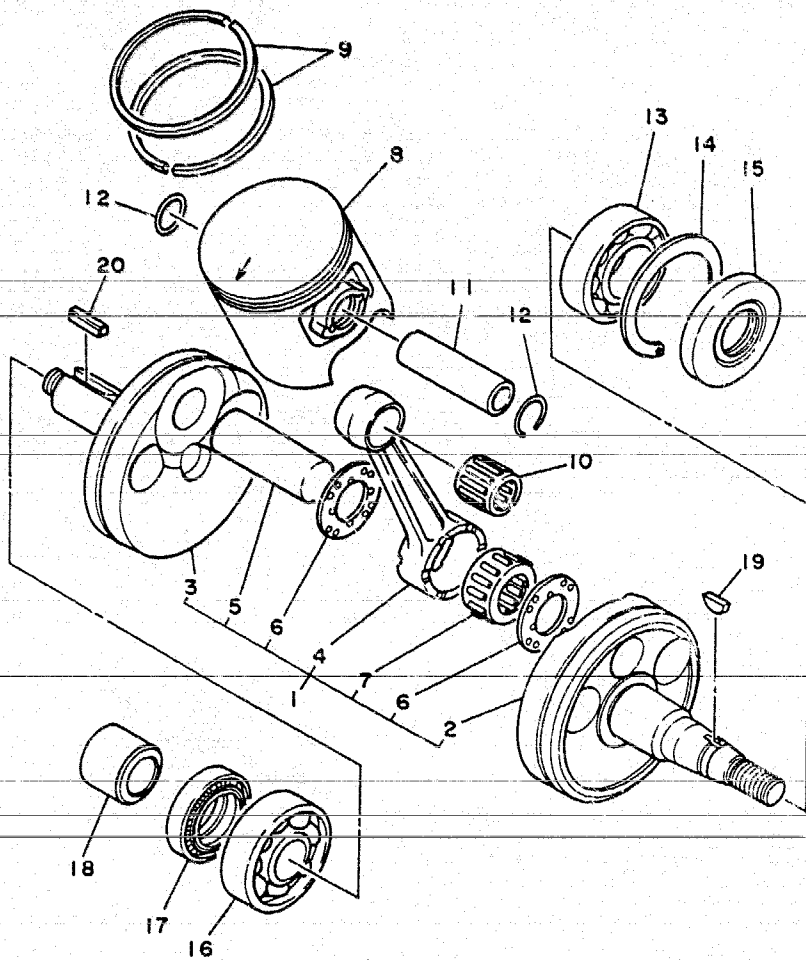


FIG. 04 - VIRABREQUIM E PISTÃO

REF.Nº	CÓDIGO	DISCRIMINAÇÃO	Q.T.	OBS.
04- 01	5L9-E1400-00	VIRABREQUIM COMPLETO LE	01	
02	5L9-E1412-00	· PONTA DO VIRABREQUIM LE	01	
03	5L9-E1422-00	· PONTA DO VIRABREQUIM LD	01	
04	2N4-11651-00	· BIELA	01	
05	2H3-E1681-00	· PINO DO VIRABREQUIM	01	
06	90209-22071-09	· ARRUELA	02	
07	93310-422L0	· ROLAMENTO	01	
08	58W-E1631-UO-OA	PISTÃO STD (62-65)	01	
	58W-E1631-UO-OB	PISTÃO STD (65-69)	01	
	58W-E1631-UO-OC	PISTÃO STD (70-73)	01	
	58W-E1631-UO-OD	PISTÃO STD (74-77)	01	
	58W-E1631-UO-OE	PISTÃO STD (78-81)	01	
	58W-E1635-00	PISTÃO 0,25 mm	01	1ª Alteração
	58W-E1636-00	PISTÃO 0,50 mm	01	2ª Alteração
	58W-E1637-00	PISTÃO 0,75 mm	01	3ª Alteração
09	3V9-E1611-00	JOGO DE ANÉIS STD	01	
	3V9-E1611-10	JOGO DE ANÉIS 0,25 mm	01	1ª Alteração
	3V9-E1611-20	JOGO DE ANÉIS 0,50 mm	01	2ª Alteração
	3V9-E1611-30	JOGO DE ANÉIS 0,75 mm	01	3ª Alteração
10	93310-216E1	ROLAMENTO DE AGULHAS	01	
11	3V9-E1633-00	PINO DO PISTÃO	01	
12	93450-17044-09	ANEL TRAVA	02	
13	93305-20517-09	ROLAMENTO	01	
14	93450-52010-09	ANEL TRAVA	01	
15	93102-25801-09	RETENTOR	01	
16	93306-30405-09	ROLAMENTO	01	
17	93103-28011-09	RETENTOR	01	
18	90387-20823-09	ESPAÇADOR	01	
19	90280-03017-09	CHAVETA	01	
20	90282-05005-09	CHAVETA	01	



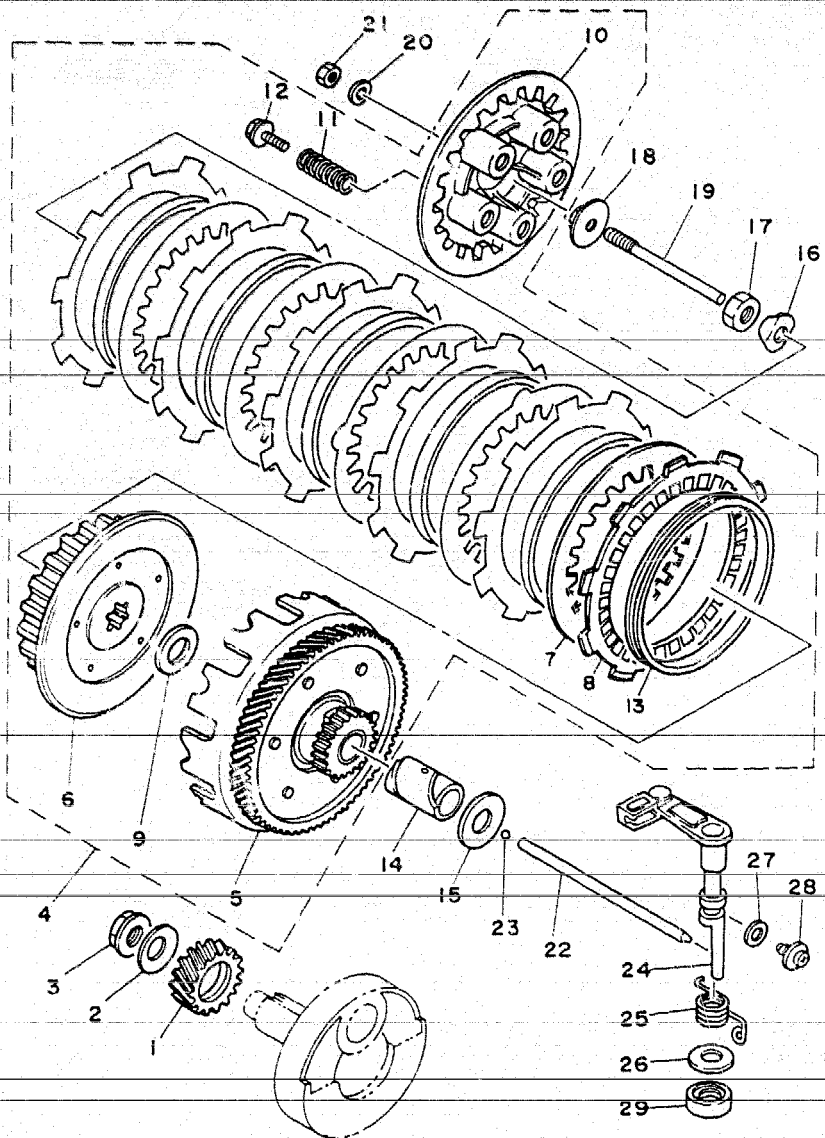


FIG. 05 - FRICÇÃO

REF.Nº	CÓDIGO	DISCRIMINAÇÃO	QT.	OBS.
05- 01	5L9-16111-00	ENGRENAGEM PRIMÁRIA	01	
02	90209-12801-09	ARRUELA CÔNICA	01	
03	90179-12044-09	PORCA	01	
04	3J1-16300-00	FRICÇÃO COMPLETA	01	
05	1W1-16150-01	CONJUNTO DA ENGRENAGEM MOVIDA	01	
06	1G8-16371-00	CUBO DA FRICÇÃO	01	
07	2A6-16324-00	PLACA DA FRICÇÃO	05	
08	5E9-16321-01	DISCO DA FRICÇÃO	06	
09	90201-17550-09	ARRUELA LISA	01	
10	1W1-16351-00	PLACA DE PRESSÃO	01	
11	90501-20474-00	MOLA DE PRESSÃO	05	
12	90159-05011-00	PARAFUSO COM ARRUELA	05	
13	307-16367-00	ANEL AMORTIZADOR	06	
14	90560-17147-09	ESPAÇADOR	01	
15	90201-17550-09	ARRUELA LISA	01	
16	90215-14122-09	ARRUELA TRAVA	01	
17	90170-14171-09	PORCA	01	
18	5L9-E6358-00	GUIA DA HASTE DE PRESSÃO	01	
19	5L9-E6356-00	HASTE DE PRESSÃO	01	
20	92902-06200-09	ARRUELA LISA	01	
21	95302-06600-09	PORCA	01	
22	502-E6357-00	HASTE DE PRESSÃO	01	
23	93503-16602-09	ESFERA	01	
24	5L9-E6380-01	ALAVANCA IMPULSORA	01	
25	90560-20345-09	MOLA	01	
26	90201-14217-09	ARRUELA	01	
27	90430-08069-09	GAXETA	01	
28	90149-08108-09	PARAFUSO	01	
29	93104-14800-09	RETENTOR	01	

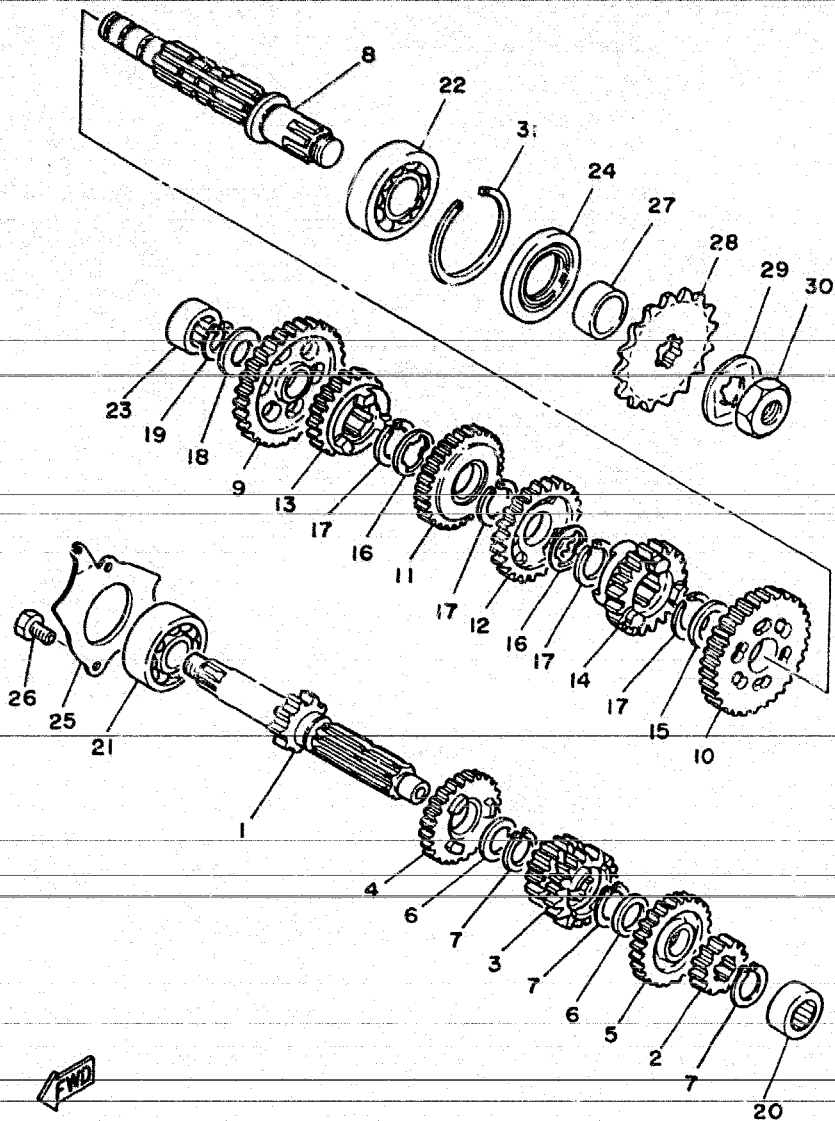


FIG. 06 - TRANSMISSÃO

REF.Nº	CÓDIGO	DISCRIMINAÇÃO	QT.	ØBS.
06- 01	23K-E7411-00	EIXO PRINCIPAL	01	
02	23K E7121-00	ENGRENAGEM MOTORA DA 2ª	01	
03	4J3-17131-00	ENGRENAGEM MOTORA DA 3ª / 4ª	01	
04	23K-E7151-00	ENGRENAGEM MOTORA DA 5ª	01	
05	23K-E7161-00	ENGRENAGEM MOTORA DA 6ª	01	
06	90201-20266-09	ARRUELA LISA	02	
07	93440-20043-09	ANEL TRAVA	03	
03	23K-E7421-00	EIXO SECUNDÁRIO	01	
09	5L9-E7211-00	ENGRENAGEM MOVIDA DA 1ª	01	
10	23K-E7221-00	ENGRENAGEM MOVIDA DA 2ª	01	
11	4J3-17231-00	ENGRENAGEM MOVIDA DA 3ª	01	
12	4J3-17241-00	ENGRENAGEM MOVIDA DA 4ª	01	
13	23K-E7251-00	ENGRENAGEM MOVIDA DA 5ª	01	
14	23K-E7261-00	ENGRENAGEM MOVIDA DA 6ª	01	
15	90201-22555-09	ARRUELA LISA	01	
16	90209-18135-09	ARRUELA ESPECIAL	02	
17	93440-20800-09	ANEL TRAVA	04	
18	2H3-E7427-00	ARRUELA DO EIXO DO MOTOR	01	
19	93440-15012-09	ANEL TRAVA	01	
20	93311-31515-00	ROLAMENTO	01	
21	93306-30304-09	ROLAMENTO (B6303Z)	01	
22	93306-30401-09	ROLAMENTO (B6304)	01	
23	93311-31515-00	ROLAMENTO	01	
24	93102-28801-09	RETENTOR	01	
25	5L9-E7471-00	PLACA DE COBERTURA	01	
26	97321-06012-09	PARAFUSO	02	
27	2H3-E7462-00	ESPAÇADOR	01	
28	2H3-E7461-60	ENGRENAGEM MOTORA DA CORRENTE	01	
29	90215-16127-09	ARRUELA TRAVA	01	
30	90179-16018-09	PORCA	01	
31	93450-52010-09	ANEL TRAVA	01	

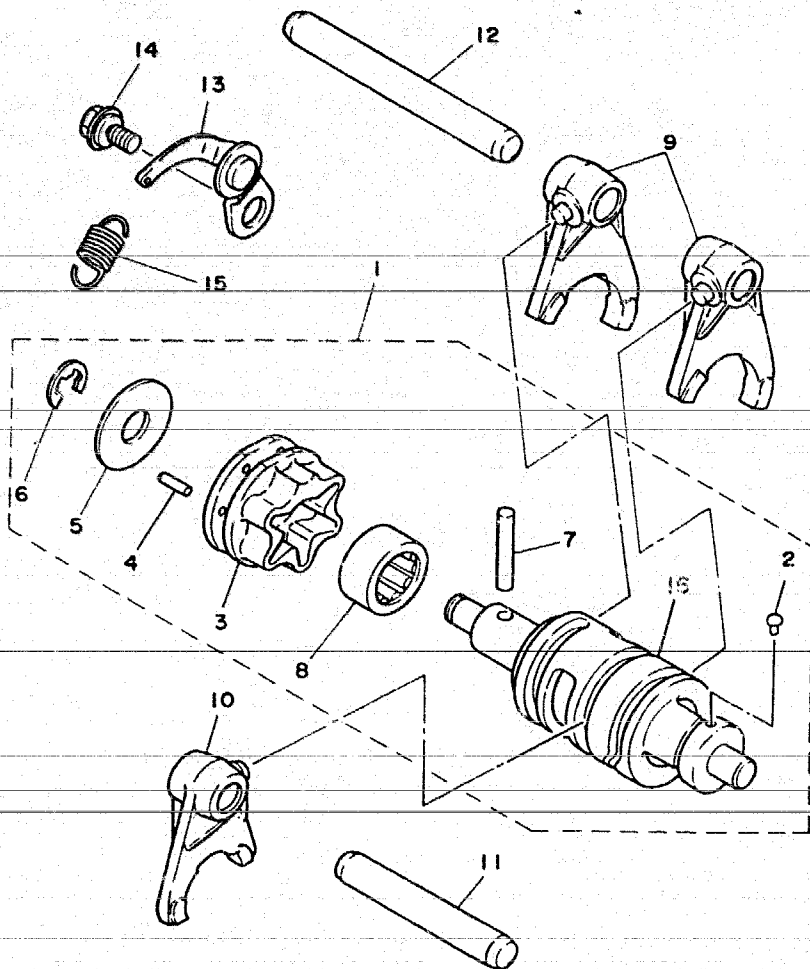


FIG. 07 - EIXO TRAMBULADOR

REF.Nº	CÓDIGO	DISCRIMINAÇÃO	QT.	OBS.
07- 01	VEJA NOTA 1	CONJUNTO DO EIXO TRAMBULADOR	-	
02	2H3-E8542-00	· PINO DO PONTO MORTO	01	
03	5L9-E8185-00	· SEGMENTO	01	
04	93604-12803-09	· PINO GUIA	01	
05	5L9-E8561-00	· PLACA LATERAL	01	
06	93430-08006-09	· ANEL TRAVA	01	
07	93604-30802-09	· PINO GUIA	01	
08	93315-21813	· ROLAMENTO	01	
09	2A6-18511-00	GARFO TRAMBULADOR 1	02	
10	2A6-18512-00	GARFO TRAMBULADOR 2	01	
11	5L9-E8177-00	BARRA GUIA DO GARFO 1	01	
12	5L9-E8535-00	BARRA GUIA DO GARFO 2	01	
13	5L9-E8140-00	ALAVANCA LIMITADORA DO CÂMBIO	01	
14	5L9-E8177-00	PARAFUSO	01	
15	90506-09156-09	MOLA	01	
16	23K-E8541-00	· EIXO TRAMBULADOR	01	
	NOTA 1:	O CONJUNTO DO EIXO TRAMBULADOR REF. 01 DESTA FIGURA, DESTINA-SE APENAS COMO ORIENTAÇÃO DE MONTAGEM. AS PEÇAS COMPONENTES SÃO COMERCIALIZADAS INDIVIDUALMENTE.		



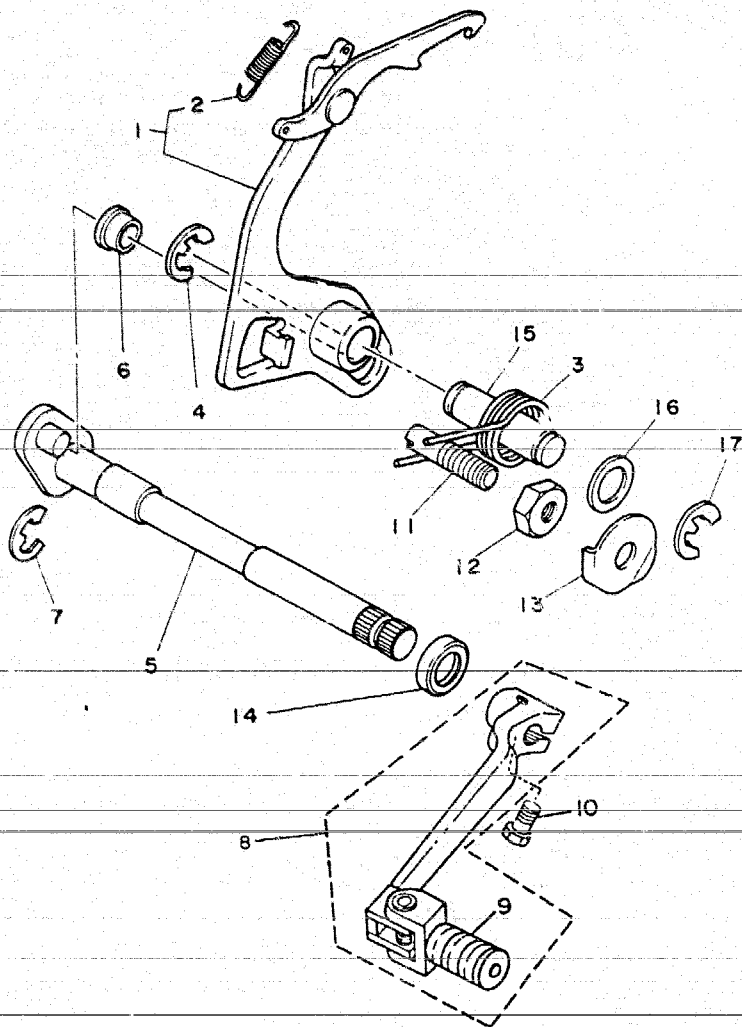


FIG. 08 - EIXO E PEDAL DE CÂMBIO

REF.Nº	CÓDIGO	DISCRIMINAÇÃO	QT.	OBS.
08- 01	23K-E8120-00	ALAVANCA DE MUDANÇA	01	
02	90506-08155-09	MOLA DE TENSÃO	01	
03	90508-32349-09	MOLA	01	
04	93430-10801-09	ANEL TRAVA	01	
05	5L9-E8101-00	EIXO DE MUDANÇA	01	
06	5L9-E8178-00	ROLETE DO CÂMBIO	01	
07	93430-10801-09	ANEL TRAVA	01	
08	23K-E8100-00	PEDAL DE CÂMBIO CONJUNTO	01	
09	502-19901-00	CAPA DO PEDAL DO CÂMBIO	01	
10	97321-06020-09	PARAFUSO	01	
11	90149-08111-09	PARAFUSO	01	
12	90170-08029-09	PORCA	01	
13	90215-08014-09	ARRUELA TRAVA	01	
14	93101-12800-09	RETENTOR	01	
15	5L9-E8197-00	EIXO	01	
16	90201-12163-09	ARRUELA LISA	01	
17	93430-10801-09	ANEL TRAVA	01	

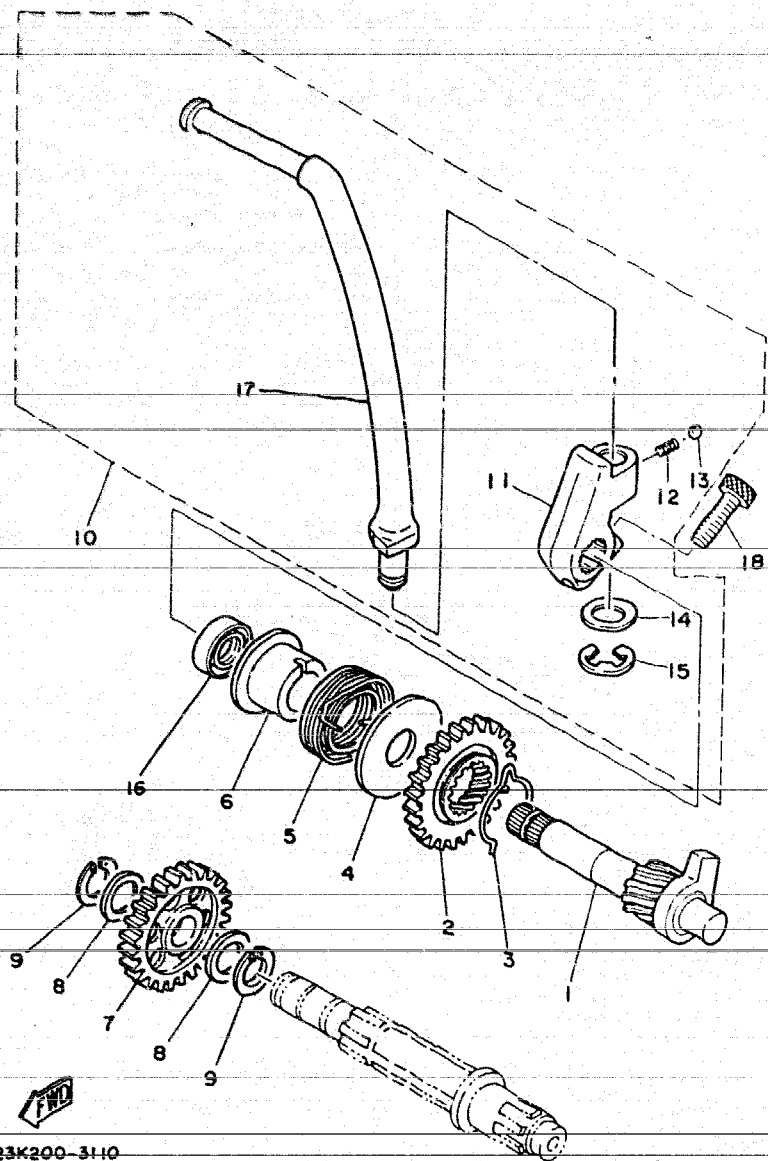


FIG. 09 - EIXO E PEDAL DE PARTIDA

REF.Nº	CÓDIGO	DISCRIMINAÇÃO	QT.	OBS.
09- 01	4F2-15660-01	EIXO DE PARTIDA	01	
02	1W1-15641-00	ENGRENAGEM DE PARTIDA	01	
03	90468-26048	CLIP	01	
04	401-15676-00	GUIA DA MOLA	01	
05	90508-26450	MOLA	01	
06	1W1-15666-00	ESPAÇADOR	01	
07	5L9-E5651-00	ENGRENAGEM MOVIDA DA PARTIDA	01	
08	3V9-E7417-00	ARRUELA DE AÇO	02	
09	93440-15012-09	ANEL TRAVA	02	
10	015-E5620-00	PEDAL DE PARTIDA CONJUNTO	01	
11	23K-E5621-00	CUBO DO PEDAL DE PARTIDA	01	
12	90501-10459-09	MOLA	01	
13	93503-16802-09	ESFERA	01	
14	90201-12541-09	ARRUELA LISA	01	
15	93430-08007-09	ANEL TRAVA	01	
16	93101-17062-09	RETENTOR	01	
17	5L9-E5611-00	PEDAL DE PARTIDA	01	
18	91316-08025-09	PARAFUSO	01	

23K200-3110

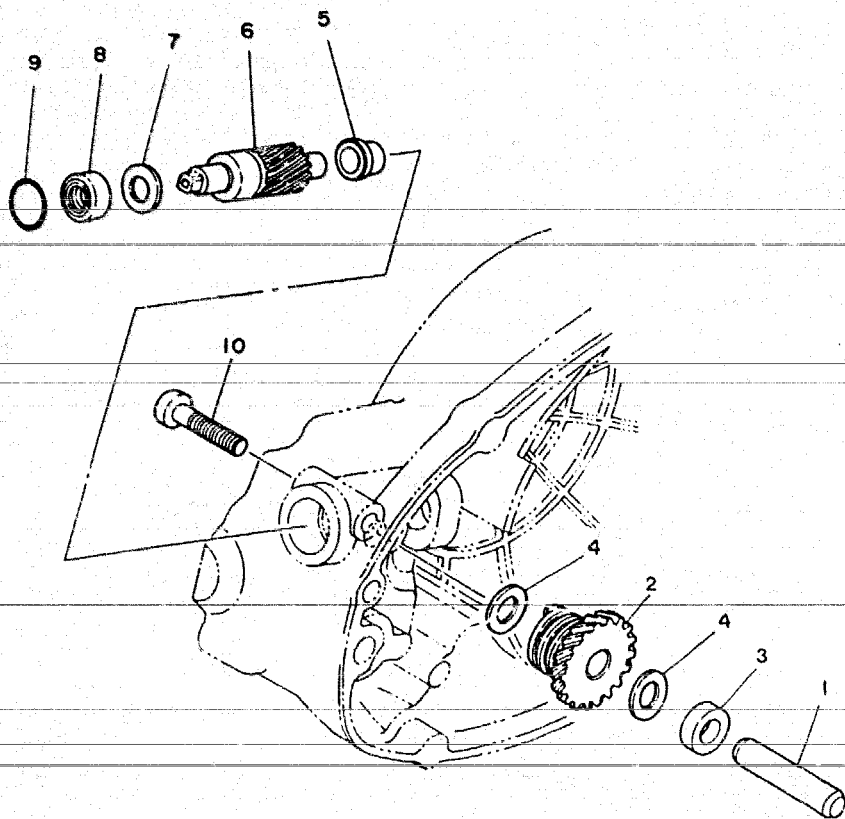


FIG. 10 - ENGRENAGEM DO TACÔMETRO

REF.Nº	CÓDIGO	DISCRIMINAÇÃO	QT.	OBS.
10- 01	2H3-E7861-00	EIXO	01	
	23K-E7831-00	ENGRENAGEM MOTRIZ	01	
	5L9-E7839-01	ESPAÇADOR	01	
	2H3-E7837-01	CALÇO	02	
	2H3-E7843-00	BUCHA	01	
	5L9-E7841-00	ENGRENAGEM MOVIDA	01	
	2H3-E7837-01	CALÇO	01	
	93109-08017-09	RETENTOR	01	
	93210-14104-09	ANEL DE BORRACHA	01	
	92506-06030-09	PARAFUSO	01	



2WL1280-8130

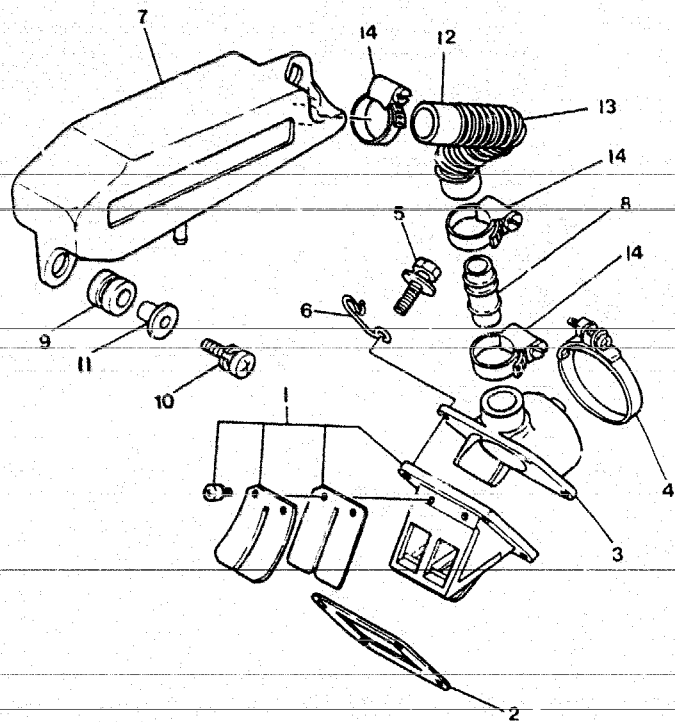
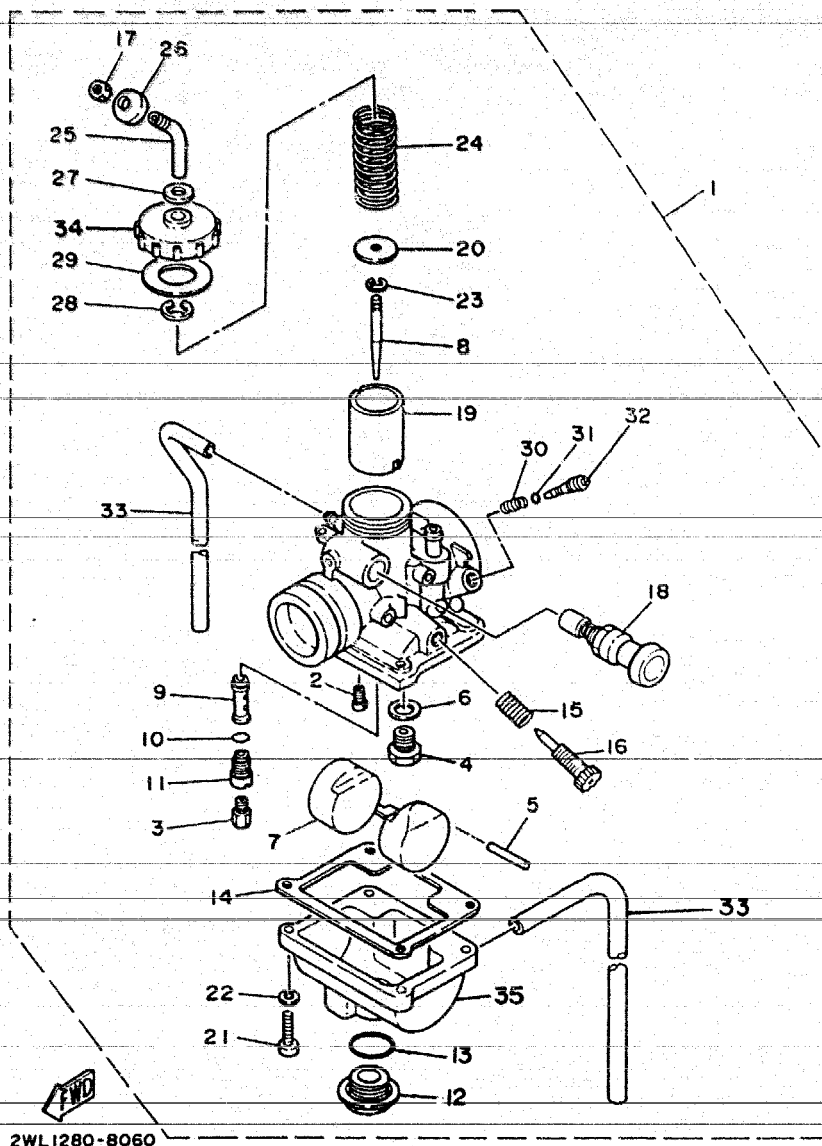


FIG. 11 - SISTEMA 'ENERGY INDUCTION'

REF.Nº	CÓDIGO	DISCRIMINAÇÃO	QT.	OBS.
11- 01	2H3-E3610-00	VÁLVULA DA PALHETA, CONJUNTO	01	
02	15F-E3622-00	JUNTA DA BASE DA VÁLVULA	01	
03	5L9-E3565-00	COLETOR	01	
04	90460-43172-09	ABRAÇADEIRA	01	
05	97502-06225-09	PARAFUSO COM ARRUELA	04	
06	90465-20800-09	FIXADOR	01	
07	5L9-E3581-00	CÂMARA ENERGY INDUCTION	01	
08	5L9-E3584-00	TUBO COLETOR	01	
09	90480-14102-09	ILHO DE BORRACHA	02	
10	97602-06125-09	PARAFUSO COM ARRUELA	02	
11	90387-06388-09	ESPAÇADOR	02	
12	5L9-E4465-01	TUBO	01	
13	90501-20902-09	MOLA DE COMPRESSÃO	01	
14	90460-16804-09	ABRAÇADEIRA	01	

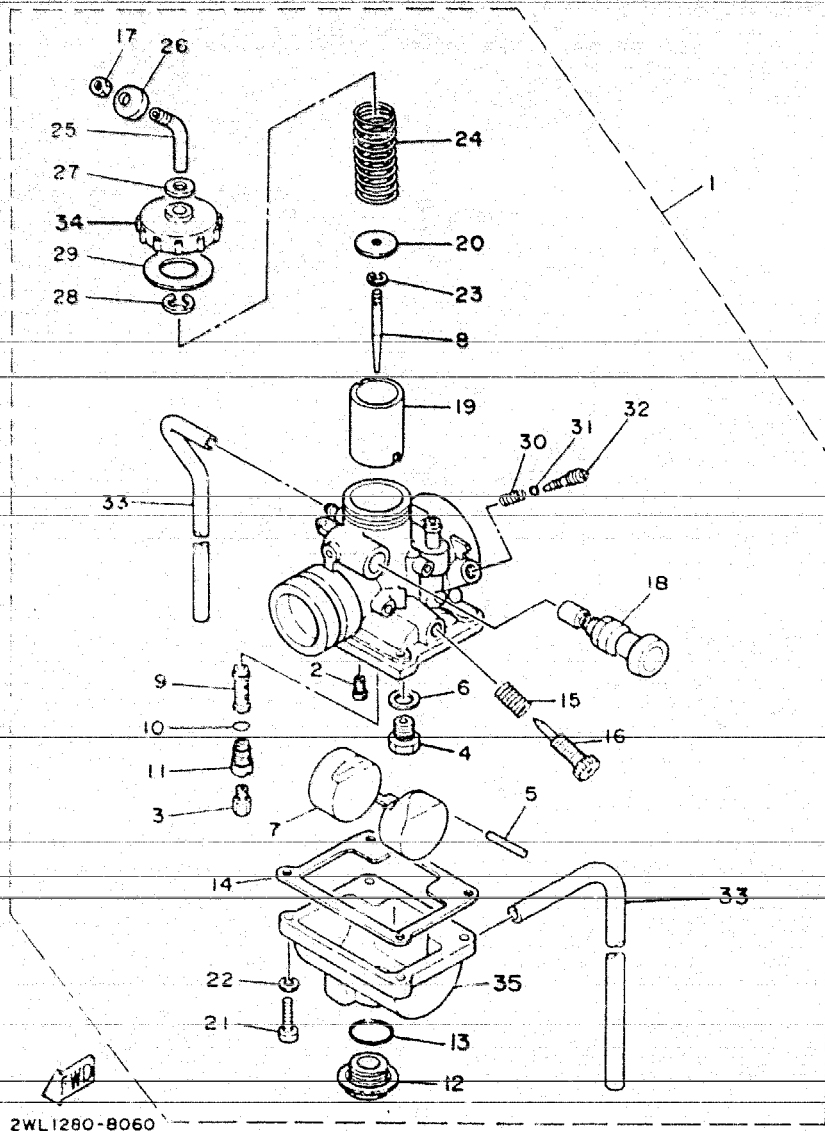


2WL1280-8060

FIG. 12 - CARBURADOR

REF. Nº	CÓDIGO	DISCRIMINAÇÃO	QT.	OBS.
12-01	23K-14101-00	CARBURADOR COMPLETO	01	
02	260-14142-30	· GICLEUR PILOTO Nº 30	01	
03	137-14143-34	· GICLEUR Nº 170	01	
	137-14143-36	· GICLEUR Nº 180	01	
	137-14143-38	· GICLEUR Nº 190	01	
04	1V0-14180-25	· BASE DA VÁLVULA	01	
05	170-14186-00	· PINO DA BÓIA	01	
	214-14195-00	· ARRUELA DA BASE DA VÁLVULA	01	
07	314-14185-00	· BÓIA DO CARBURADOR	01	
08	584-14116-07	· AGULHA DO CARBURADOR	01	
09	2F5-14141-46	· PULVERIZADOR PRINCIPAL	01	
10	214-14147-00	· ANEL DE BORRACHA	01	
11	2N4-14145-00	· FIXADOR	01	
12	500-14115-00	· DRENO DO CARBURADOR	01	
13	558-14147-00	· ANEL DE BORRACHA	01	
14	304-14184-00	· JUNTA DA CUBA DO CARBURADOR	01	
15	493-14133-00	· MOLA	01	
16	18G-14103-00	· AJUSTADOR DE PULVERIZAÇÃO	01	
17	127-14161-00	· PORCA DE AJUSTE DO CABO	01	
18	4U5-14171-00	· CONJUNTO DO AFOGADOR	01	
19	479-14112-25	· VÁLVULA DE ACELERAÇÃO	01	
20	246-14132-00	· FIXADOR DE CABO	01	
21	98501-04016	· PARAFUSO	04	
22	92902-04100-03	· ARRUELA DE PRESSÃO	04	
23	164-14137-00	· CLIP	01	
24	2N4-14131-00	· MOLA DE RETORNO DA VÁLVULA	01	
25	10X-14106-00	· GUIA DO CABO	01	
26	1M1-14169-00	· TAMPA PROTETORA	01	
27	509-14198-00	· GAXETA	01	
28	363-14137-00	· ANEL TRAVA	01	
29	2A6-14126-00	· ARRUELA DE VEDAÇÃO	01	
30	174-14134-00	· MOLA	01	





2WL1280-8060

FIG. 12 - CARBURADOR

REF.Nº	CÓDIGO	DISCRIMINAÇÃO	QT.	OBS.
12- 31	354-14147-00	· ANEL DE BORRACHA	01	
32	10W-14104-00	· PARAFUSO DO AR	02	
33	183-14196-00	· TUBO DE RESPIRO	01	
34	2A6-14158-00	· TAMPA DO CARBURADOR	01	
35	539-14181-04	· CUBA DO CARBURADOR	01	

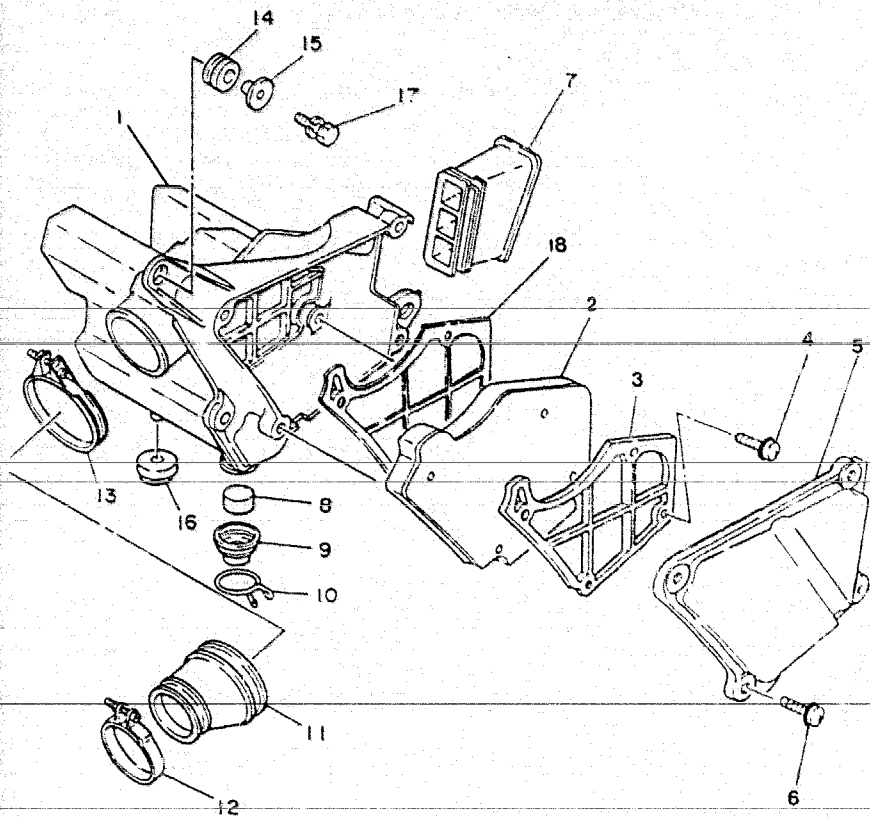
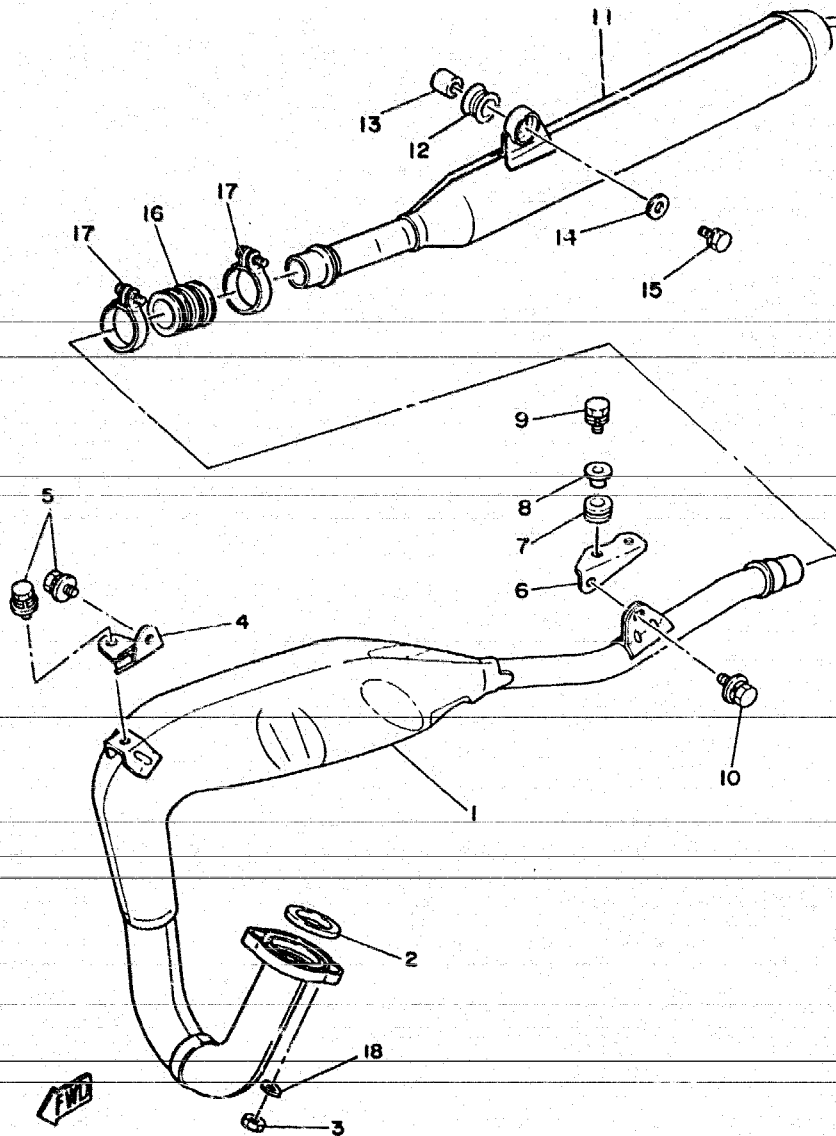


FIG. 13 – FILTRO DE AR

REF.Nº	CÓDIGO	DISCRIMINAÇÃO	QT.	OBS.
13- 01	58W-E4401-00	CONJUNTO DA CAIXA DO FILTRO DE AR	01	
02	3VC-14451-00	ELEMENTO DO FILTRO DE AR	01	
03	58W-E4468-00	REFORÇO DO FILTRO DE AR	01	
04	97602-05320-09	PARAFUSO COM ARRUELA	04	
05	5L9-E4412-00	TAMPA DO FILTRO DE AR	01	
06	97602-05320-09	PARAFUSO COM ARRUELA	04	
07	5L9-E4437-00	DUCTO	01	
08	5L9-E4462-00	JUNTA	01	
09	5L9-E4417-01	TAMPA INFERIOR	04	
10	90467-28801-09	CLIP	01	
11	5L9-E4453-00	JUNTA DO FILTRO DE AR	01	
12	90460-43172-09	ABRAÇADEIRA	01	
13	90460-61133-09	ABRAÇADEIRA	01	
14	90480-14102-09	ILHO DE BORRACHA	01	
15	90387-07391-09	ESPAÇADOR	02	
16	90480-16171-09	ILHO DE BORRACHA	01	
17	97502-06125-09	PARAFUSO COM ARRUELA	02	
18	3VC-14458-00	GUIA	01	

FIG. 14 - ESCAPAMENTO

REF.Nº	CÓDIGO	DISCRIMINAÇÃO	Q.T.	OBS.
14- 01	5L9-E4610-00	TUBO DE ESCAPE	01	
02	504-19462-00	GAXETA DO TUBO DE ESCAPE	01	
03	95302-06600-09	PORCA	02	
04	5L9-E4772-00	SUPORTE DIANTEIRO DO ESCAPAMENTO	01	
05	97502-08316-09	PARAFUSO COM ARRUELA	02	
06	5L9-E4771-00	SUPORTE TRASEIRO COM ESCAPAMENTO	01	
07	90480-14101-09	ILHO DE BORRACHA	02	
08	90387-06388-09	ESPAÇADOR	02	
09	97502-06125-09	PARAFUSO COM ARRUELA	02	
10	97502-08316-09	PARAFUSO COM ARRUELA	01	
11	58W-E4753-10	SILENCIADOR	01	
12	5L9-E4747-00	AMORTIZADOR	01	
13	90387-08258-09	ESPAÇADOR	01	
14	90201-08802-09	ARRUELA ESPECIAL	01	
15	97506-08130-09	PARAFUSO COM ARRUELA	01	
16	5L9-E4746-00	JUNÇÃO	01	
17	90460-37026-09	ABRAÇADEIRA	02	
18	92906-06100-09	ARRUELA PRESSÃO	02	



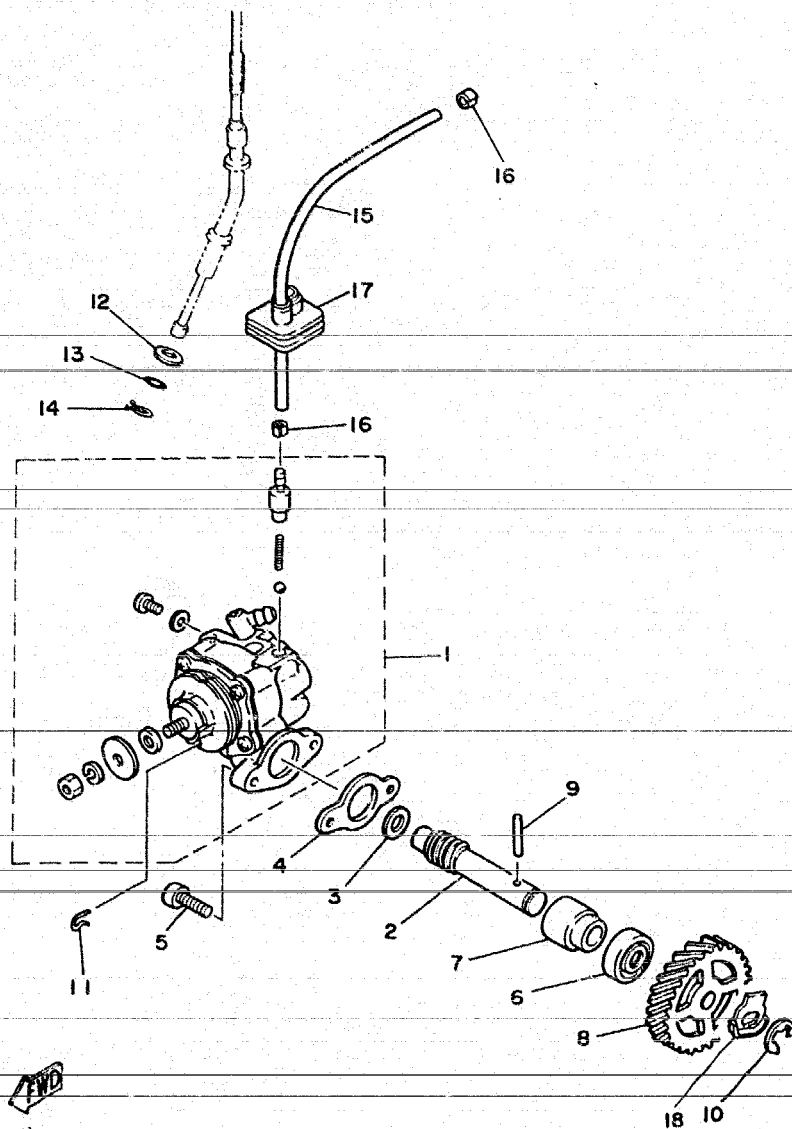


FIG. 15 - BOMBA DE ÓLEO

REF.Nº	CÓDIGO	DISCRIMINAÇÃO	QT.	OBS.
15-01	525-13101-01	BOMBA DE ÓLEO COMPLETA	01	
02	2H3-E3175-01	EIXO ROSCA SEM FIM	01	
03	90201-08624-09	ARRUELA LISA	01	
04	502-E3116-00	JUNTA DA BOMBA DE ÓLEO	01	
05	98502-05015-09	PARAFUSO	02	
06	93101-10002-09	RETENTOR	01	
07	2H3-E3176-00	MANCAL DA BOMBA DE ÓLEO	01	
08	23K-E3178-00	ENGRENAGEM MOTORA DA BOMBA	01	
09	91609-25020-09	PINO GUIA	01	
10	93430-08006-09	ANEL TRAVA	01	
11	2H3-E3133-00	CLIP	01	
12	92902-08600-09	ARRUELA LISA	01	
13	93210-07800-09	ANEL DE BORRACHA	01	
14	90468-08086-09	TRAVA	01	
15	90445-05278	TUBO (Ø3 x Ø5 x 200)	01	
16	90468-02033-09	CLIP	01	
18	90215-10253-09	ARRUELA TRAVA	01	

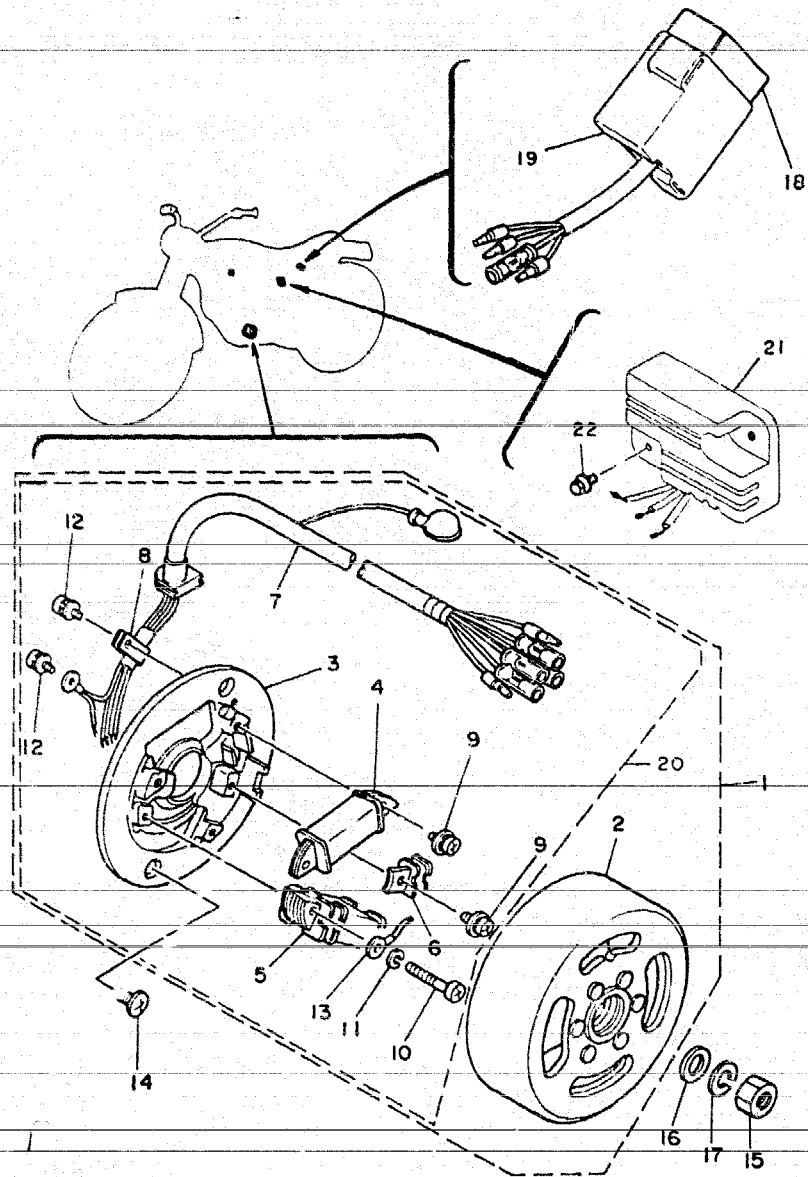


FIG. 16 - CONJUNTO DO MAGNETO

REF.Nº	CÓDIGO	DISCRIMINAÇÃO	QT.	OBS.
16-01	42L-H5500-00	MAGNETO COMPLETO	01	
02	23K-H5550-00	· ROTOR DO MAGNETO	01	
03	3V9-H5561-01	· BASE DO MAGNETO	01	
04	4Y4-85520-MO	· BOBINA INTERNA	01	
05	42L-H1313-00	· BOBINA DE LUZ	01	
06	23L-85580-MO	· BOBINA DE PULSO	01	
07	5L9-H131X-01	· CHICOTE DO MAGNETO	01	
08	90461-05036-09	· ARRAÇADEIRA	01	
09	99502-04030-09	· PARAFUSO COM ARRUELA	03	
10	97601-04130-09	· PARAFUSO	02	
11	92902-04100-09	· ARRUELA DE PRESSÃO	01	
12	98501-04006-09	· PARAFUSO	02	
13	2H3-H5569-00	TERMINAL	01	
14	92701-06012-09	PARAFUSO	02	
15	90170-12067-09	PORCA	01	
16	90201-12593-09	ARRUELA	01	
17	92901-12100-09	ARRUELA DE PRESSÃO	01	
18	23K-85540-MO	CONJUNTO DO C.D.I.	01	
19	23K-H5546-01	CAPA DO C.D.I.	01	
20	42L-H5560-00	· BASE DO MAGNETO, CONJUNTO	01	
21	22J-81960-60	RETIFICADOR E REGULADOR DE VOLTAGEM	01	
22	97602-05316-09	PARAFUSO	02	

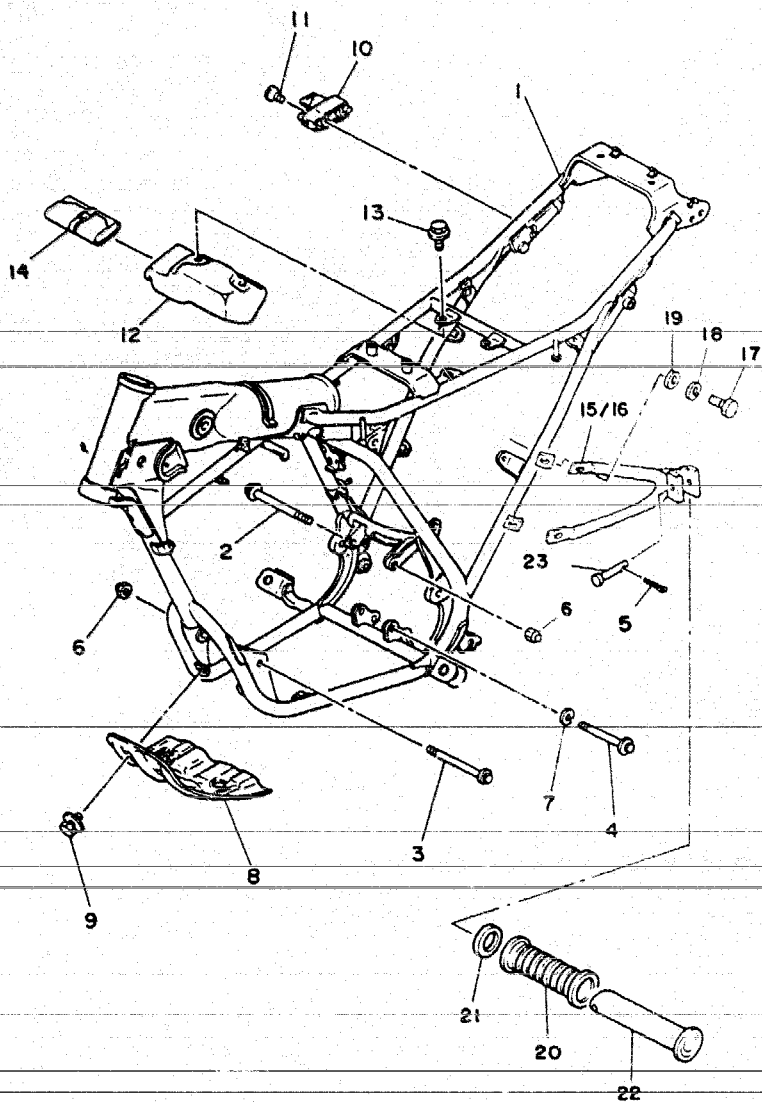


FIG. 17 - CHASSI

REF.Nº	CÓDIGO	DISCRIMINAÇÃO	QT.	OBS.
17- 01	58W-F1110-00-35	CHASSI COMPLETO PRATA	01	
02	90105-08099-09	PARAFUSO COM BASE	01	
03	90105-10037-09	PARAFUSO COM BASE	01	
04	90105-08120-09	PARAFUSO COM BASE	01	
05	91401-16012-09	CONTRA PINO	02	
06	90185-08054-09	PORCA 'U'	02	
07	92902-10100-09	ARRUELA DE PRESSÃO	01	
08	5L9-F1471-00	PROTETOR DO MOTOR	01	
09	97502-06212-09	PARAFUSO COM ARRUELA	04	
10	2H3-F1498-61	TRAVA CAPACETE	01	
11	92702-06030-09	PARAFUSO	01	
12	5L9-F1170-00	CAIXA DE FERRAMENTAS	01	
13	97502-06210-09	PARAFUSO COM ARRUELA	02	
14	5L9-F8100-10	JOGO DE FERRAMENTAS	01	
15	58W-F7432-60-35	SUPORTE DO ESTRIBO LE BRANCO	01	
16	58W-F7442-60-35	SUPORTE DO ESTRIBO LD BRANCO	01	
17	97202-08020-90	PARAFUSO	04	
18	92902-08100-09	ARRUELA DE PRESSÃO	04	
19	92902-08200-09	ARRUELA LISA	04	
20	503-29743-01	CAPA DO ESTRIBO TRASEIRO	02	
21	90201-20806-09	ARRUELA	02	
22	503-F7431-01	ESTRIBO	02	
23	90255-06803-09	PINO	02	

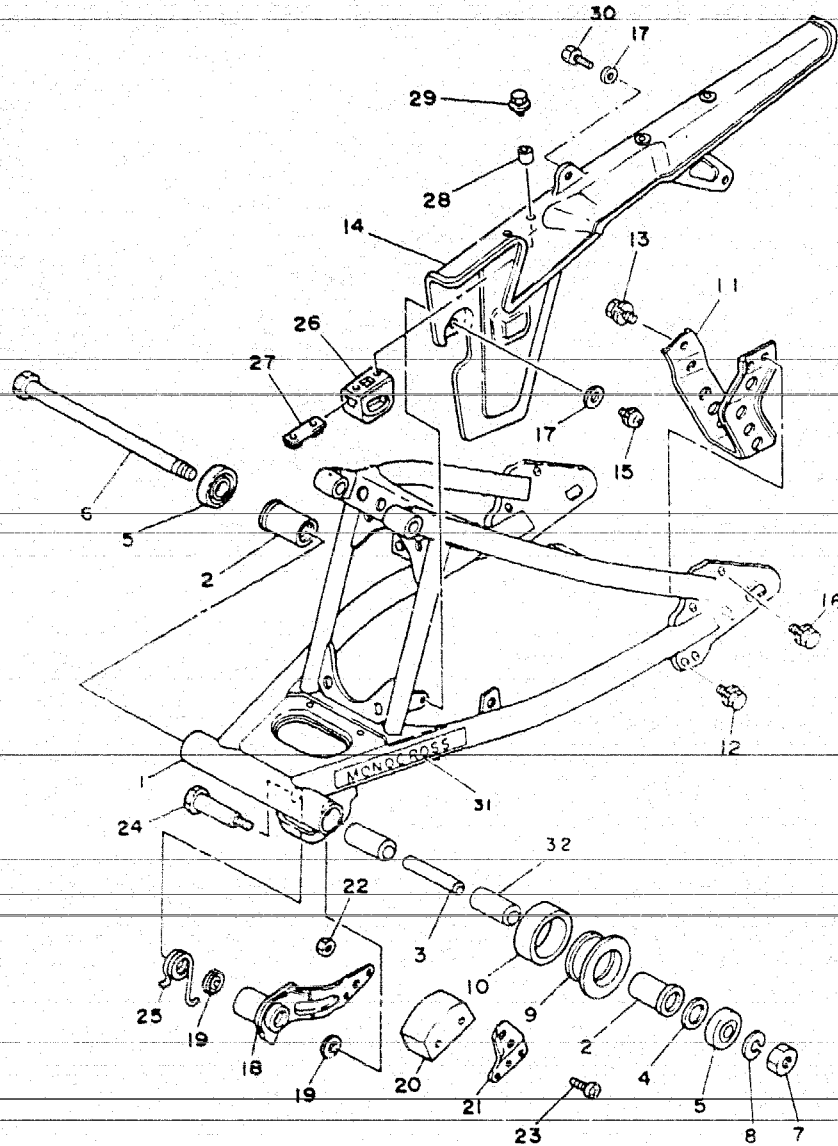


FIG. 18 - GARFO TRASEIRO

REF.Nº	CÓDIGO	DISCRIMINAÇÃO	QT.	OBS.
18- 01	58W-F2110-01	GARFO TRASEIRO COMPLETO	01	
02	90386-18028-09	BUCHA	02	
03	42L-F2124-00	BUCHA DO GARFO TRASEIRO	01	
04	5L9-F2127-00	ARRUELA CALÇO	01	
05	5L9-F2128-00	CAPA PROTETORA	02	
06	5L9-F2141-01	EIXO DO GARFO TRASEIRO	01	
07	90185-12801-09	PORCA	01	
08	92902-12100-09	ARRUELA DE PRESSÃO	01	
09	3L9-F2151-00	PROTETOR	01	
10	5L9-F2152-00	PROTETOR	01	
11	5L9-F2318-00	SUPORTE DA CORRENTE	01	
12	97502-06120-09	PARAFUSO COM ARRUELA	02	
13	97502-08112-09	PARAFUSO COM ARRUELA	01	
14	23K-F2311-00	CAPA DA CORRENTE	01	
15	98502-05008-09	PARAFUSO COM ARRUELA	02	
16	97502-05216-09	PARAFUSO COM ARRUELA	01	
17	90201-05033-09	ARRUELA LISA	03	
18	5L9-F2179-00	GARFO DE TENSÃO	01	
19	93104-14044-09	RETENTOR	02	
20	5L9-F2178-01	TENSIONADOR DE CORRENTE	01	
21	5L9-F2187-00	GUIA DA CORRENTE	01	
22	95302-05600-09	PORCA	02	
23	98502-05035-09	PARAFUSO	02	
24	90109-10533-09	PARAFUSO	01	
25	90508-35350-09	MOLA	01	
26	5L9-F2147-00	PROTETOR DE CORRENTE	01	
27	5L9-F2323-00	SUPORTE DA CAPA DA CORRENTE	01	
28	90387-05682-09	ESPAÇADOR	02	
29	97502-05213-09	PARAFUSO COM ARRUELA	02	
30	97502-05216-09	PARAFUSO COM ARRUELA	03	
31	42L-F218A-00	EMBLEMA MONOCROSS	02	
32	90380-12120-09	BUCHA	02	

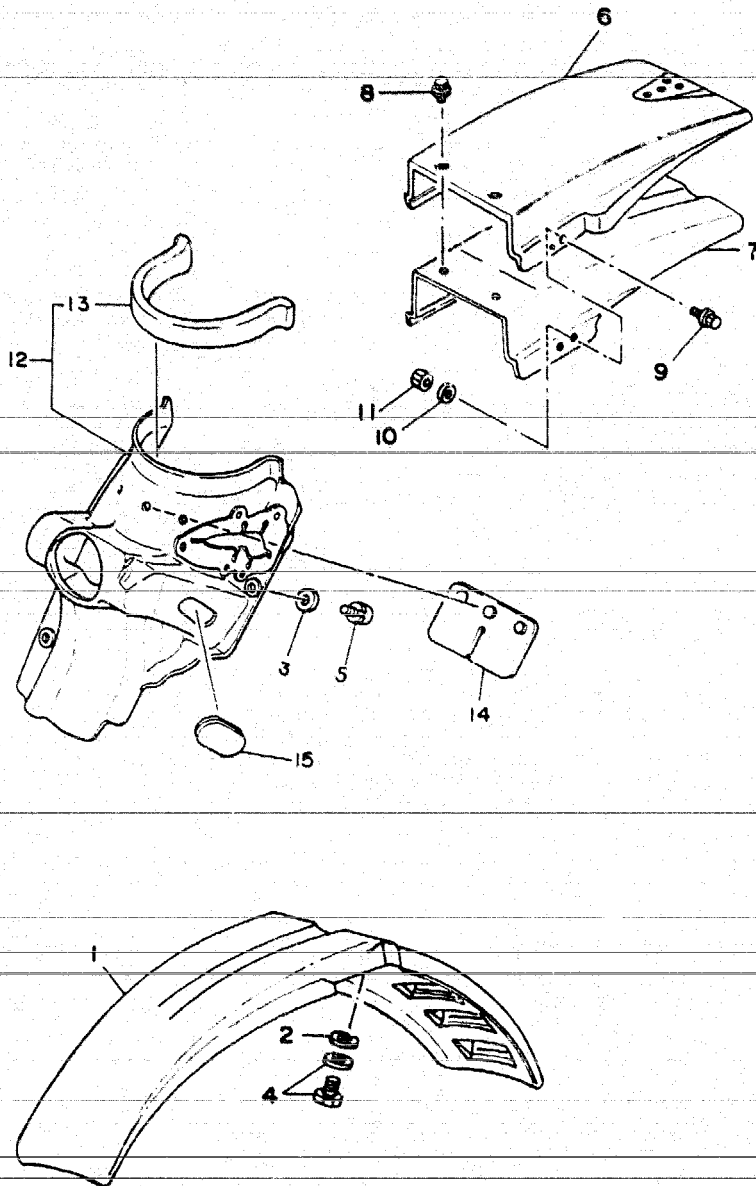


FIG. 19 - PARALAMA DIANTEIRO E TRASEIRO

REF.Nº	CÓDIGO	DISCRIMINAÇÃO	Q.T.	OBS.
19- 01	58W-F1511-30	PARALAMA DIANTEIRO BRANCO	01	
02	90201-06067-09	ARRUELA LISA	04	
03	90201-06067-09	ARRUELA LISA	03	
04	97502-06116-09	PARAFUSO COM ARRUELA	04	
05	97502-06116-09	PARAFUSO COM ARRUELA	03	
06	58W-F1611-30	PARALAMA TRASEIRO BRANCO	01	
07	58W-F1617-00	REFORÇO DO PARALAMA TRASEIRO	01	
08	97502-06114-09	PARAFUSO COM ARRUELA	02	
09	07506-08225-09	PARAFUSO COM ARRUELA	02	
10	92902-08100-09	ARRUELA DE PRESSAO	02	
11	98802-08200-09	PORCA	02	
12	23K-F1620-00	PROTETOR DE POEIRA	01	
13	5L9-F1639-00	AMORTIZADOR	01	
14	5L9-F1621-00	CAPA	01	
15	90480-01254-09	ILHO DE BORRACHA	01	



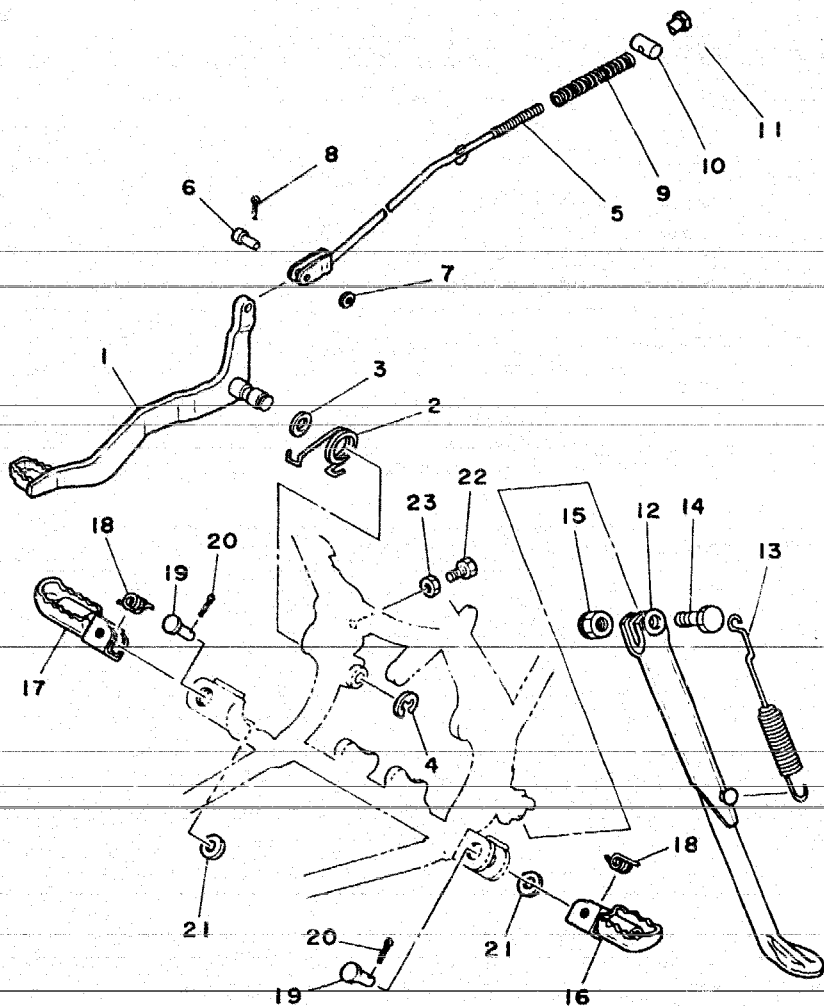


FIG.20 - CAVALETE DE ESTACIONAMENTO ESTRIBO DIANTEIRO E PEDAL DE FREIO

REF.Nº	CÓDIGO	DISCRIMINAÇÃO	QT.	OBS.
20-01	5L9-F7211-01	PEDAL DE FREIO	01	
02	90508-32354-09	MOLA	01	
03	90201-14212-09	ARRUELA LISA	01	
04	93430-10801-09	ANEL TRAVA	01	
05	5L9-F7231-00	VARETA DO FREIO	01	
06	90240-06006-09	PINO	01	
07	92902-06200-09	ARRUELA LISA	01	
08	91402-25012-09	CONTRA PINO	01	
09	90501-10801-09	MOLA	01	
10	90249-12800-09	PINO	0	
11	90179-06801-09	PORCA	01	
12	5L9-F7311-20	CAVALETE LATERAL	01	
13	90507-29008-09	MOLA	01	
14	90109-10622-09	PARAFUSO	01	
15	90185-10035-09	PORCA	01	
16	5L9-F7411-00	ESTRIBO DIANTEIRO LE	01	
17	5L9-F7421-00	ESTRIBO DIANTEIRO LD	01	
18	90508-20023-09	MOLA	02	
19	91702-08038-09	PINO	02	
20	91402-25012-09	CONTRA PINO	02	
21	90201-08085-09	ARRUELA LISA	02	
22	97302-06020-09	PARAFUSO	01	
23	95302-06600-09	PORCA	01	

FIG. 2

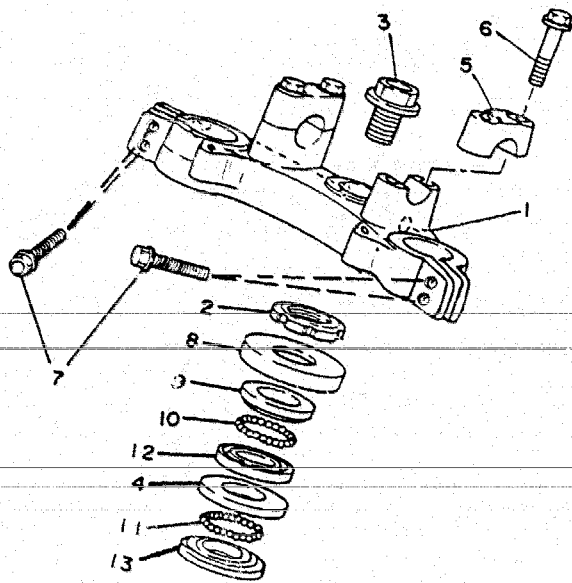


FIG. 21 - MESA DO GUIDÃO

REF.Nº	CÓDIGO	DISCRIMINAÇÃO	QT.	OBS.
21- 01	2TW-F3435-00-NW	SUORTE SUPERIOR DO GARFO DIANTEIRO	01	
02	90179-25803-09	PORCA	01	
03	90105-14136-09	PARAFUSO COM BASE	01	
04	156-23412-00	PISTA DE ESFERAS Nº 02	01	
05	3V9-F3441-00-NV/	FIXADOR SUPERIOR DO GUIDAO	02	
06	95822-08035-09	PARAFUSO COM BASE	04	
07	95822-08040-09	PARAFUSO COM BASE	04	
08	5LL9-F3416-00	CAPA DA PISTA DE ESFERAS	01	
09	122-23411-00	PISTA DE ESFERAS Nº 01	01	
10	93503-16802-09	ESFERA	22	
11	93501-04803-09	ESFERA	19	
12	122-23412-00	PISTA DE ESFERAS Nº 02	01	
13	156-23411-00	PISTA DE ESFERAS Nº 01	01	

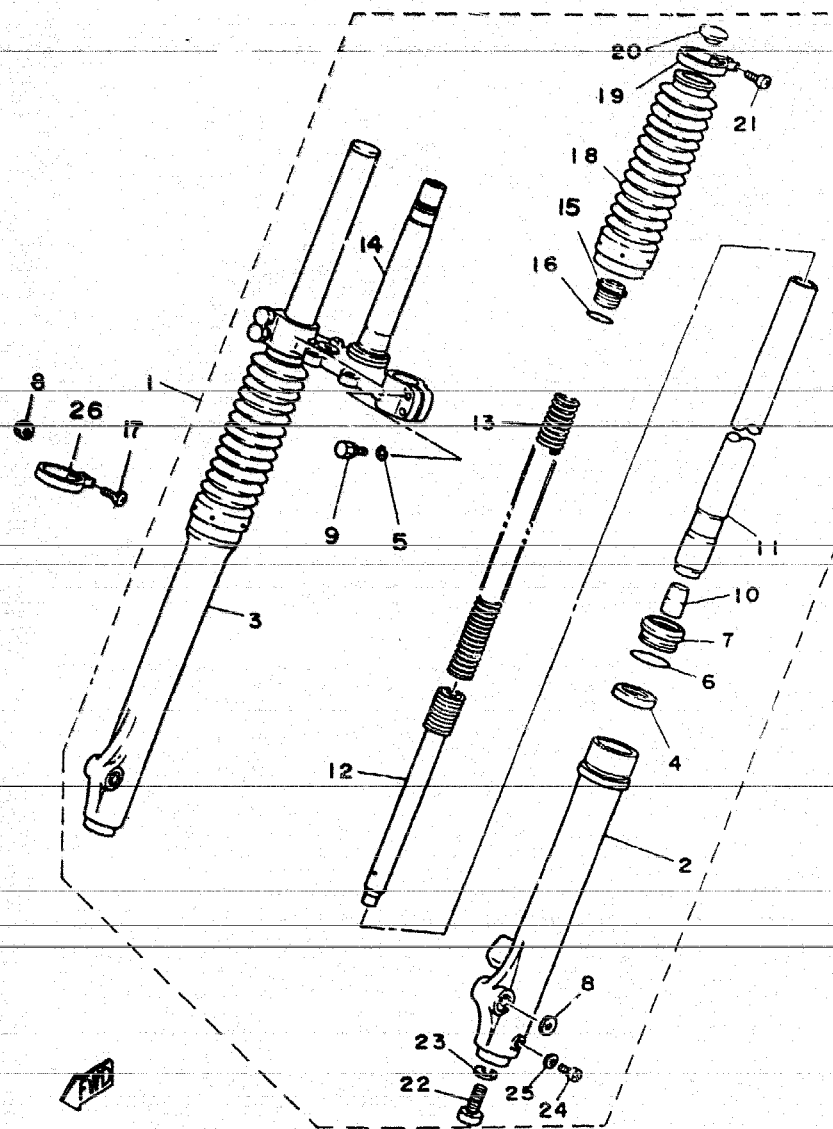


FIG. 22 - GARFO TELESCÓPICO

REF.Nº	CÓDIGO	DISCRIMINAÇÃO	QT.	OBS.
22- 01	2TW-F3100-40	CONJUNTO DO GARFO DIANTEIRO	01	
02	2TW-F3126-00	TUBO EXTERNO LE	01	
03	2TW-F3136-00	TUBO EXTERNO LD	01	
04	58W-F3145-00	RETENTOR	02	
05	92902-08100-09	ARRUELA DE PRESSAO	01	
06	93420-48001-09	ANEL TRAVA	02	
07	5L9-F3144-10	PROTECTOR DE POEIRA	02	
08	95302-05600-09	PORCA	01	
09	97322-08030-09	PARAFUSO	04	
10	5L9-F3173-10	VÁLVULA DE PRESSAO DE ÓLEO	02	
11	016-F3110-00	TUBO INTERNO	02	
12	016-F3170-00	CILINDRO DO GARFO DIANTEIRO	02	
13	58W-F3141-00	MOLA	02	
14	2TW-F3340-00	SUPORE INFERIOR COMPLETO	01	
15	5L9-F3111-10	TAMPA	02	
16	58W-F3114-00	ANEL DE BORRACHA	02	
17	97602-05218-09	PARAFUSO COM ARRUELA	01	
18	37N-23191-30	PROTECTOR	02	
19	5L9-F3192-10	ABRAÇADEIRA	02	
20	5L9-F3169-10	TAMPA DO TUBO INTERNO	02	
21	92506-04015-09	PARAFUSO DA ABRAÇADEIRA	02	
22	3V9-F3181-00	PARAFUSO	02	
23	90201-10801	ARRUELA	02	
24	98502-04008-09	PARAFUSO DE DRENAGEM	02	
25	5L9-F3129-00	GAXETA	02	
26	2TW-F3318-00	ABRAÇADEIRA	01	

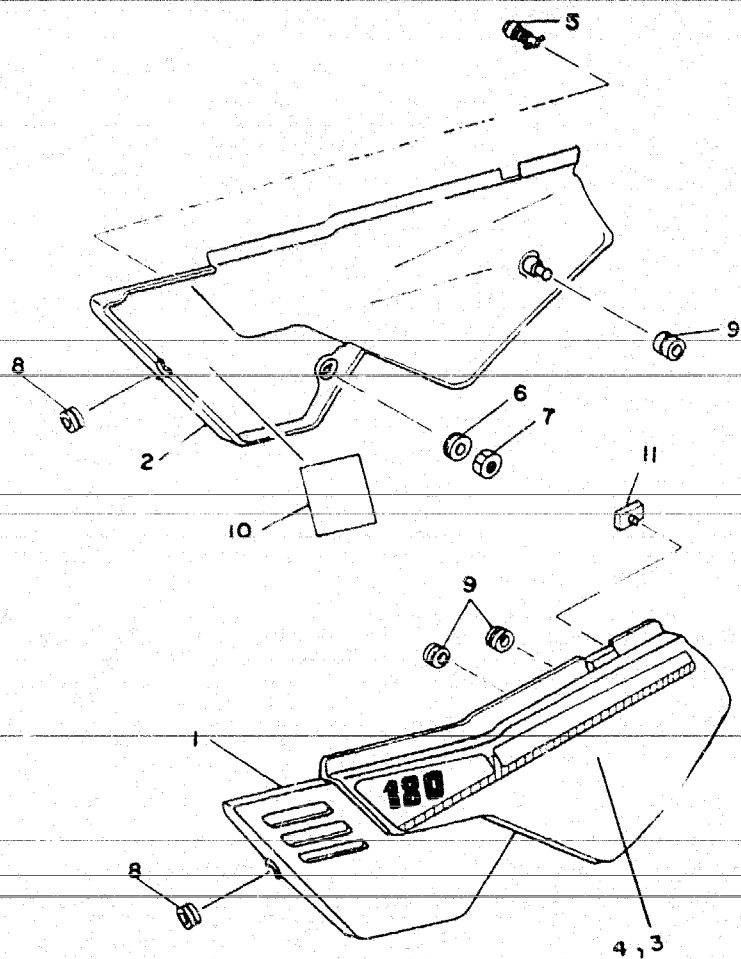
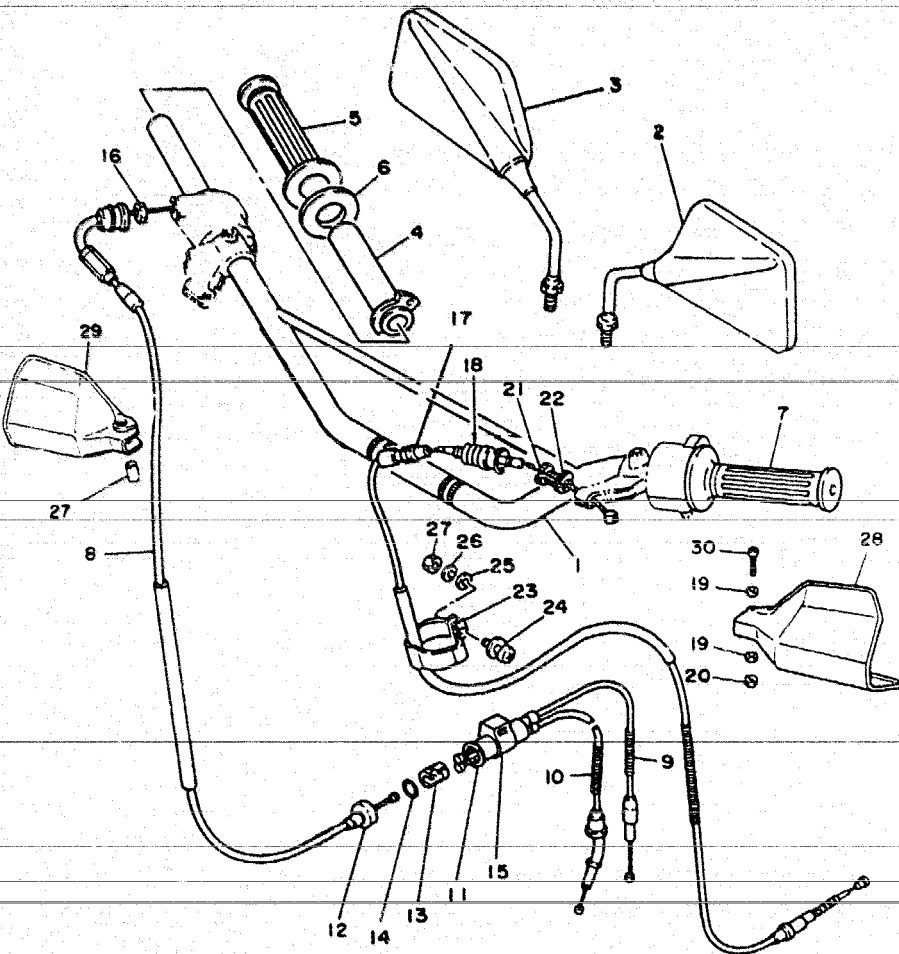


FIG. 23 - TAMPAS LATERAIS

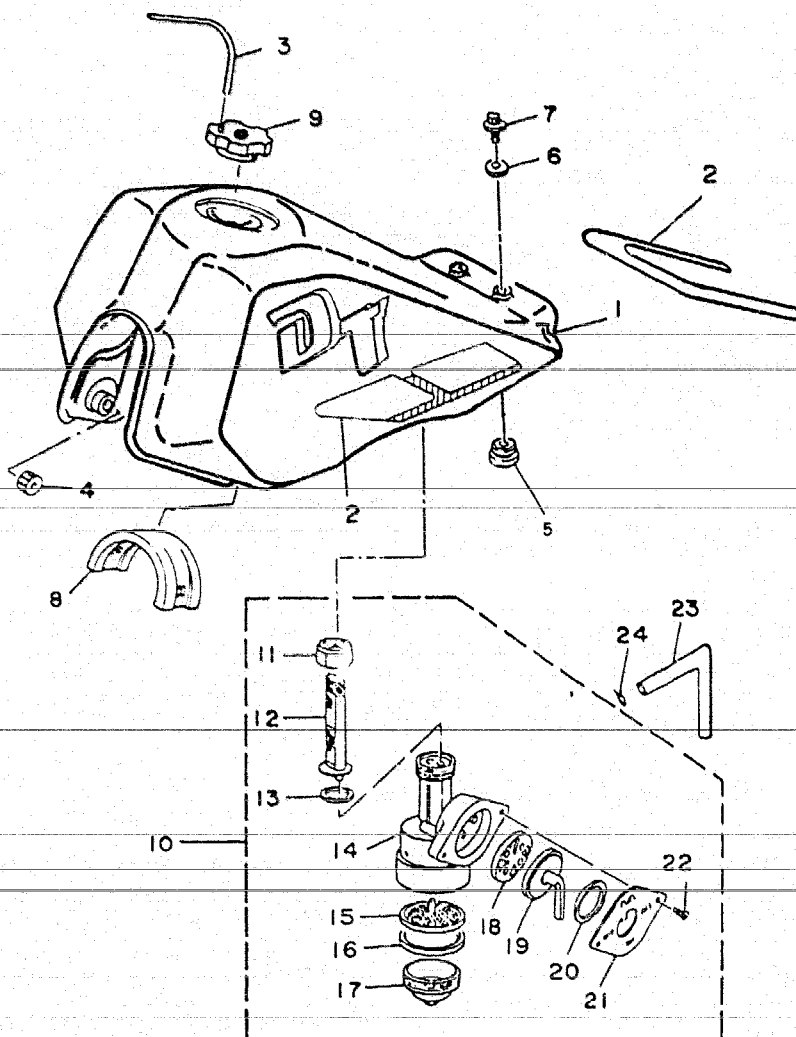
REF.Nº	CÓDIGO	DISCRIMINAÇÃO	QT	OBS.
23-01	3VC-F1710-00	TAMPA LATERAL LE OPÇ. 1	01	GRAF. ROSA
	3VC-F1710-10	TAMPA LATERAL LE OPÇ. 2	01	GRAF. AZUL
02	3VC-F1720-00	TAMPA LATERAL LD OPÇ. 1	01	GRAF. ROSA
	3VC-F1720-10	TAMPA LATERAL LD OPÇ. 2	01	GRAF. AZUL
03	3VC-F1786-00	GRÁFICO DA TAMPA LATERAL LE OPÇ. 1	01	
	3VC-F1786-10	GRÁFICO DA TAMPA LATERAL LE OPÇ. 2	01	
04	3VC-F1787-00	GRÁFICO DA TAMPA LATERAL LD OPÇ. 1	01	
	3VC-F1787-10	GRÁFICO DA TAMPA LATERAL LD OPÇ. 2	01	
05	23K-F1780-00	TRAVA DA TAMPA LATERAL	01	
06	90480-24186-09	ILHO DE BORRACHA	01	
07	90170-22187-09	PORCA	01	
08	90480-12053-09	ILHO DE BORRACHA	02	
09	90480-13197-09	ILHO DE BORRACHA	01	
10	5L9-F8179-00	EMBLEMA DE OBSERVAÇÃO PARA BATERIA	01	
11	502-29472-00	ILHO DE BORRACHA	01	

FIG. 24 - GUIDÃO E CABOS



REF.Nº	CÓDIGO	DISCRIMINAÇÃO	QT.	OBS.
24- 01	3VC-F6111-00	GUIDÃO	01	
02	58W-F6290-10	ESPELHO RETROVISOR LE	01	
03	58W-F6290-00	ESPELHO RETROVISOR LD	01	
04	5L9-F6243-00	TUBO GUIA DA MANOPLA	01	
05	5L9-F6242-00	MANOPLA LD	01	
06	5L9-F6249-00	ARRUELA	01	
07	5L9-F6241-00	MANOPLA	01	
08	5L9-F6311-01	CABO DO ACELERADOR Nº 01	01	
09	5L9-F6312-02	CABO DO ACELERADOR Nº 02	01	
10	5L9-F6321-03	CABO DA BOMBA DE ÓLEO	01	
11	5L9-F6261-00	CILINDRO DO CABO	01	
12	5L9-F6272-00	FIXADOR DO CILINDRO DO CABO	01	
13	5L9-F6263-01	CONECTOR	01	
14	93210-10118-09	ANEL DE BORRACHA	01	
15	5L9-F6339-00	PROTETOR	01	
16	90170-10038-09	PORCA		
17	5L9-F633J-00	CABO DA EMBREAGEM S/ CAPA	01	
18	2TY-F6342-00	PROTETOR	01	
19	92902-06200-09	ARRUELA	02	
20	95302-06600-09	PORCA	01	
21	90123-08046-09	PARAFUSO	01	
22	90179-08148-09	PORCA	01	
23	5L9-F6397-00	ABRAÇADEIRA	01	
24	97602-05218-09	PARAFUSO COM ARRUELA	01	
25	92902-05200-09	ARRUELA LISA	01	
26	95302-05600-09	PORCA	01	
27	90367-06500-09	ESPAÇADOR	01	
28	2TY-F6141-30	PROTETOR MANETE LE BRANCO	01	
29	2TY-F6142-30	PROTETOR MANETE LD BRANCO	01	
30	92502-06035-09	PARAFUSO	01	

FIG. 25 - TANQUE DE GASOLINA



REF.Nº	CÓDIGO	DISCRIMINAÇÃO	QT.	OBS.
25- 01	2TW-F4110-40	TANQUE DE GASOLINA OPÇ. 1	01	GRAF. ROSA
	2TW-F4110-50	TANQUE DE GASOLINA OPÇ. 2	01	GRAF. AZUL
02	2TW-F4240-20	CONJ. GRÁF. TANQUE DE GASOLINA OPÇ. 1	01	
	2TW-F4240-30	CONJ. GRÁF. TANQUE DE GASOLINA OPÇ. 2	01	
03	90445-09690-09	TUBO (Ø5 x Ø9 x 550)	01	
04	5L9-F4181-00	AMORTIZADOR	02	
05	90480-22231-09	ILHO DE BORRACHA	02	
06	90201-06073-09	ARRUELA LISA	02	
07	97502-06112-09	PARAFUSO COM ARRUELA	02	
08	5L9-F4182-00	GUIA DO AMORTIZADOR	01	
09	58W-F4650-00	TAMPA DO TANQUE DE GASOLINA	01	
10	58W-F4500-01	CONJ. DA TORNEIRA DE GASOLINA	01	
11	3VC-F4531-00	· PORCA DA TORNEIRA	01	
12	58W-F4536-00	· SUB-FILTRO DA GASOLINA	01	
13	23L-F4532-01	· GAXETA	01	
14	23L-F4510-00	· CORPO DA TORNEIRA	01	
15	502-F4515-10	· FILTRO DA TORNEIRA	01	
16	23L-F4522-00	· ANEL DE BORRACHA	01	
17	502-F4521-00	· TAMPA DA TORNEIRA	01	
18	23L-F4523-00	· GAXETA	01	
19	23L-F4524-00	· ALAVANCA DA TORNEIRA	01	
20	23L-F4518-00	· ARRUELA ONDULADA	01	
21	23L-F4525-00	· PLACA INDICATIVA	01	
22	92501-04008-09	· PARAFUSO	02	
23	90445-09083-09	TUBO (Ø5 x Ø9 x 170)	01	
24	90467-08800-09	CLIP	02	

1 TANQUE DE ÓLEO

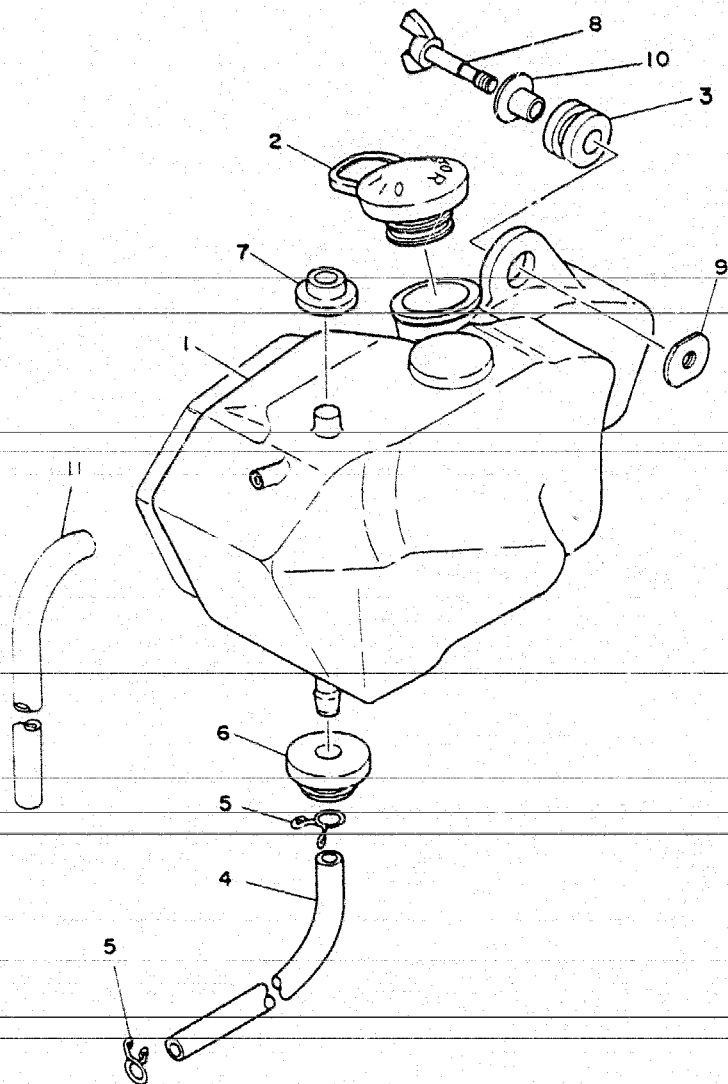


FIG. 26 - TANQUE DE ÓLEO

REF.Nº	CÓDIGO	DISCRIMINAÇÃO	QT.	OBS.
26- 01	5L9-F1751-02	TANQUE DE ÓLEO	01	
02	5L9-F1771-00	TAMPA DO TANQUE DE ÓLEO	01	
03	90480-14102-09	ILHO DE BORRACHA	01	
04	90445-09225-09	TUBO (Ø5 x Ø9 x 340)	01	
05	90467-08800-09	CLIP	02	
06	90480-18171-09	ILHO DE BORRACHA	01	
07	90480-13253-09	ILHO DE BORRACHA	01	
08	90122-06001-09	PARAFUSO BORBOLETA	01	
09	90179-06264-09	POUCA ESPECIAL	01	
10	90387-07291-09	ILHO DE BORRACHA	01	
11	90445-09113	TUBO (Ø5 x Ø9 x 485)	01	

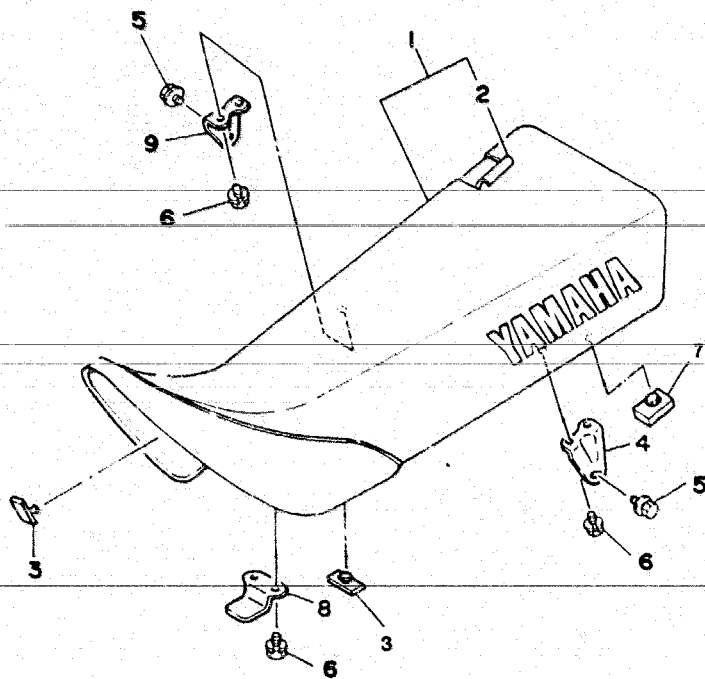


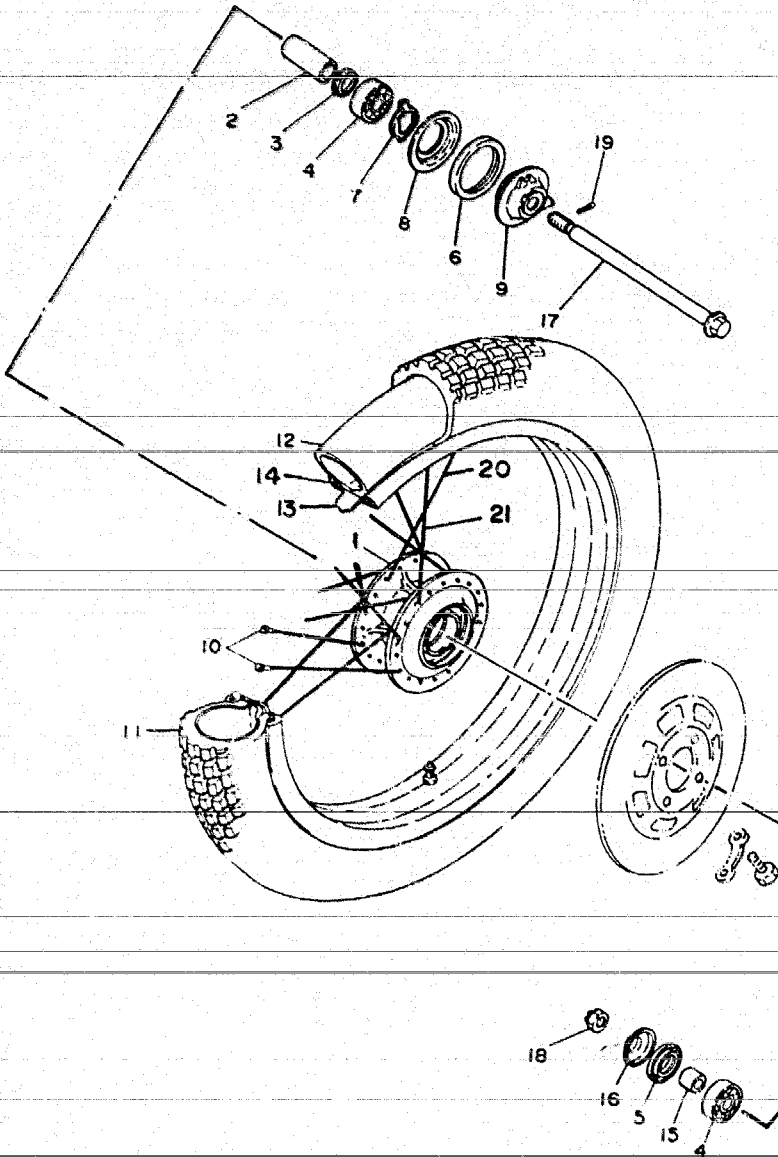
FIG. 27 - ASSENTO

REF.Nº	CÓDIGO	DISCRIMINAÇÃO	QT.	OBS.
27- 01	3VC-F4770-00	ASSENTO DUPLO COMPLETO OPÇ. 1	01	ROSA
	3VC-F4770-10	ASSENTO DUPLO COMPLETO OPÇ. 2	01	AZUL
02	3VC-F4731-00	CAPA DO SELIM OPÇ. 1	01	
	3VC-F4731-10	CAPA DO SELIM OPÇ. 2	01	
03	5L9-F4724-00	AMORTIZADOR DO ASSENTO	04	
04	5L9-F4738-00	SUPORTE LE	01	
05	97506-08212-09	PARAFUSO COM ARRUELA	02	
06	97502-06112-09	PARAFUSO COM ARRUELA	06	
07	502-29472-00	AMORTIZADOR DO ASSENTO	03	
08	5L9-F4748-00	SUPORTE DO ASSENTO	01	
09	5L9-F4728-00	SUPORTE LD	01	



FIG. 28 - RODA DIANTEIRA

REF.Nº	CÓDIGO	DISCRIMINAÇÃO	QT.	OBS.
26- 01	2TW-F5111-00-NW	CUBO DIANTEIRO	01	
02	3V9-F5117-00	ESPAÇADOR	01	
03	504-29531-00	FLANGE	01	
04	93306-20205-09	ROLAMENTO	02	
05	93106-22016-09	RETENTOR	01	
06	93105-45017-09	RETENTOR	01	
07	3V9-F5149-01	FIXADOR DE ENGRENAGEM DO VELOCÍM.	01	
08	3V9-F5846-01	FIXADOR	01	
09	2TW-F5190-01-NW	CONJ. ENGRENAGEM DO VELOCÍMETRO	01	
10	5L9-F5195-00	FIXADOR DE RAIOS	36	
11	94127-21885-09	PNEUMÁTICO DIANTEIRO (2.75 - 21)	01	PIRELLI
12	94227-21848-09	CÂMARA DE AR (2.75/3.000 x 21)	01	PIRELLI
13	94325-21117-09	CINTO	01	
14	94418-21853-09	ARO DA RODA (1.85 x 21)	01	
	94418-21800-09	ARO DA RODA (ALUMÍNIO)	01	OPCIONAL
15	90387-15805-09	ESPAÇADOR	01	
16	3V9-F5118-01	PROTETOR DE POEIRA	01	
17	2TW-F5181-01	EIXO DA RODA DIANTEIRA	01	
18	90171-14006-09	PORCA	01	
19	91402-30028-09	CONTRA PINO	01	
20	2TW-F5196-60	RAIO I	18	
21	2TW-F5197-60	RAIO II	18	



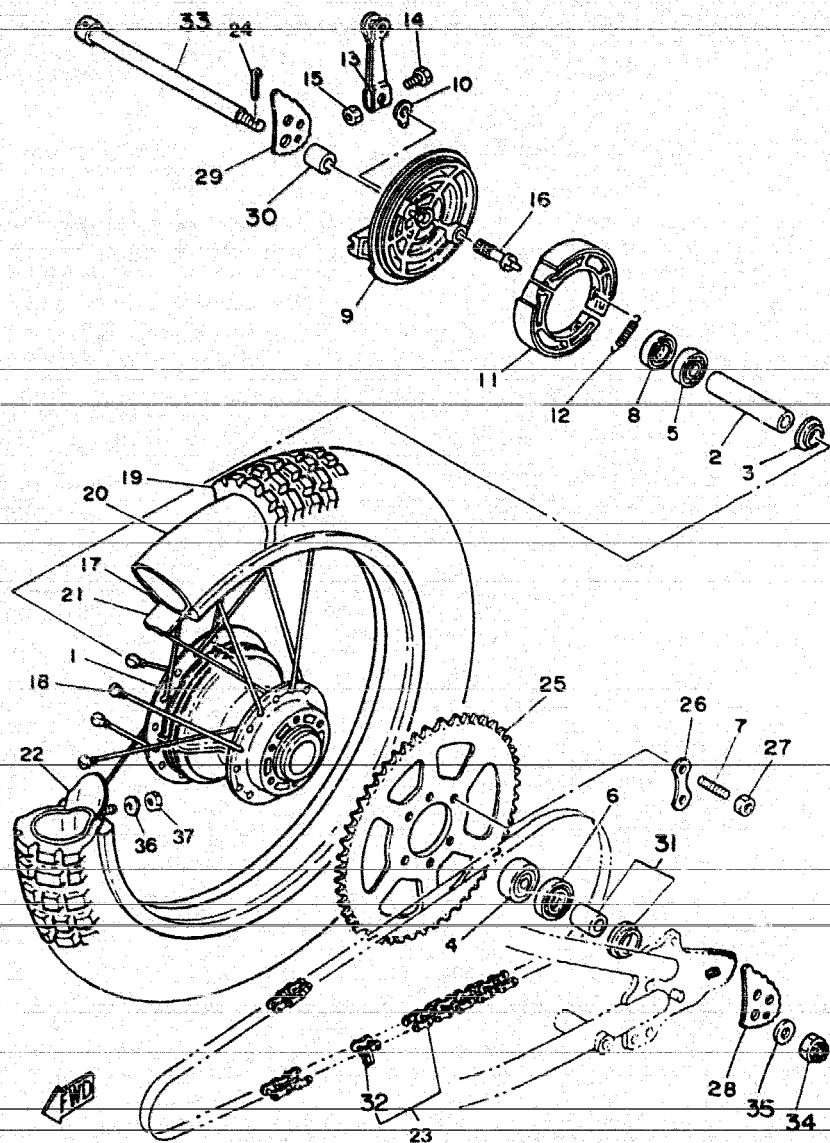


FIG. 29 - RODA TRASEIRA

REF.Nº	CÓDIGO	DISCRIMINAÇÃO	QT.	OBS.
29-01	5L9-F5311-00-NW	CUBO TRASEIRO	01	
02	5L9-F5317-00	ESPAÇADOR	01	
03	5L9-F5115-00	FLANGE	01	
04	93306-30203-09	ROLAMENTO (B6302Z)	01	
05	93306-20205-09	ROLAMENTO (B6302Z)	01	
06	93106-26005-09	RETENTOR	01	
07	90116-10221-09	PRISIONEIRO	06	
08	93104-22018-09	RETENTOR	01	
09	23K-F5321-01-NW	PRATO SAPATA DO FREIO	01	
10	5L9-F533A-01	PLACA INDICATIVA	01	
11	504-F5330-00	SAPATA DO FREIO CONJ.	01	
12	90506-16801-09	MOLA	02	
13	5L9-F5355-00	ALAVANCA DO EIXO DE CAMES	01	
14	90901-06278-09	PARAFUSO	01	
15	95302-06600-09	PORCA	01	
16	2H3-F5351-00	EIXO DE CAMES	01	
17	94421-18854-09	ARO DA RODA (2 15 X 18)	01	
	94421-18800-09	ARO DA RODA (ALUMÍNIO)	01	OPCIONAL
18	5L9-F5396-60	RAIO INTERNO I	09	
	5L9-F5397-60	RAIO EXTERNO I	09	
	5L9-F5391-60	RAIO INTERNO II	09	
	5L9-F5392-60	RAIO EXTERNO II	09	
	5L9-F5195-00	FIXADOR DE RAIOS	36	
19	94111-18884-09	PNEUMÁTICO TRASEIRO (110/80 x 18)	01	PIRELLI
20	94235-18850-09	CÂMARA DE AR	01	PIRELLI
21	94325-18801-09	CINTO DO ARO	01	
22	90480-10068-09	FIXADOR DO PNEUMÁTICO	01	
23	94580-32120	COHRENTE DE TRANSMISSÃO (428H-120L)	01	NOTA 1
24	91402-30028-09	CONTRA-PINO	01	
25	5L9-F5449-10	COROA DA CORRENTE	01	
26	5L9-F5412-00	ARRUELA DUPLA	03	

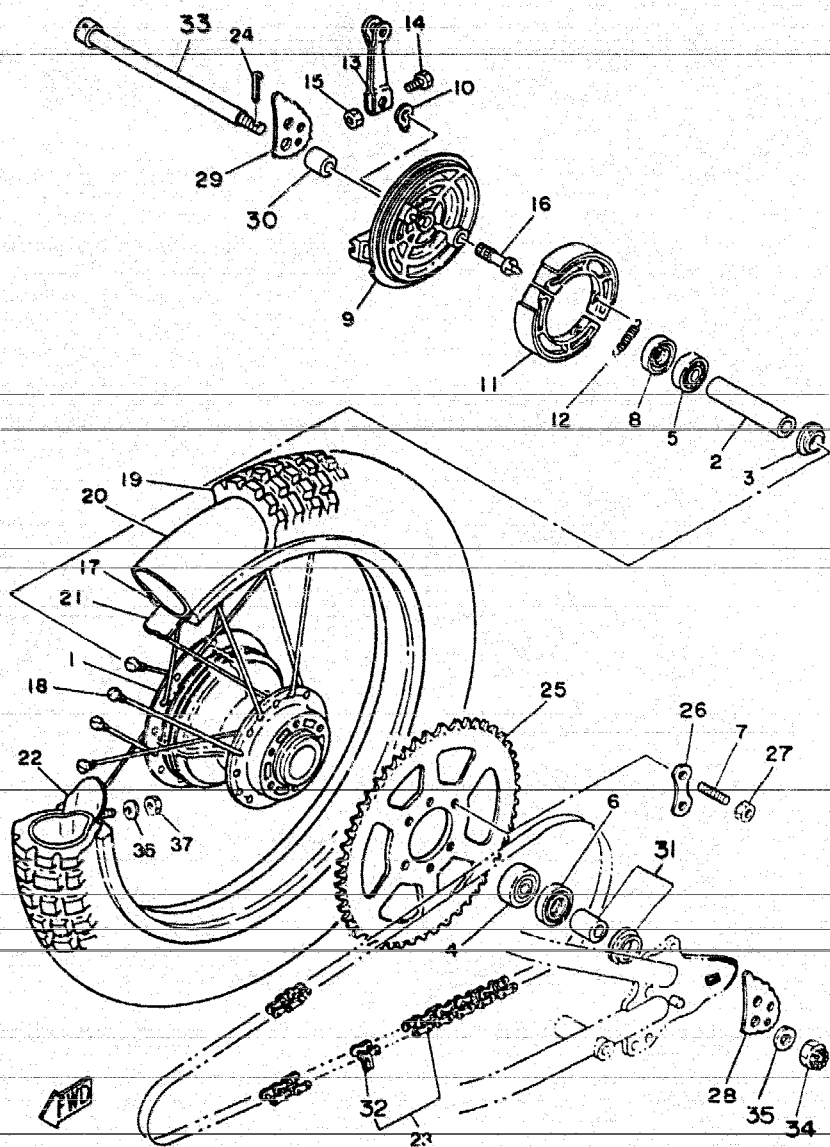


FIG. 29 - TRASEIRA

REF.Nº	CÓDIGO	DISCRIMINAÇÃO	QT.	OBS.
29- 27	90170-10219-09	PORCA	03	
28	5L9-F5388-00	ESTICADOR DE CORRENTE LE	01	
29	5L9-F5389-00	ESTICADOR DE CORRENTE LD	01	
30	90387-15115-09	ESPAÇADOR	01	
31	23K-F5283-00	ESPAÇADOR DA RODA TRASEIRA CONJ.	01	
32	94680-33001-09	EMENDA DA CORRENTE	01	
33	5L9-F5381-01	EIXO DA RODA TRASEIRA	01	
34	90171-14006-09	PORCA CASTELO	01	
35	90201-15238-09	ARRUELA LISA	01	
		NOTA: OS PEDIDOS DE CORRENTE DE TRANSMISSÃO DEVEM SER SOLICITADOS DIRETAMENTE AO FORNECEDOR (DAIDO)		

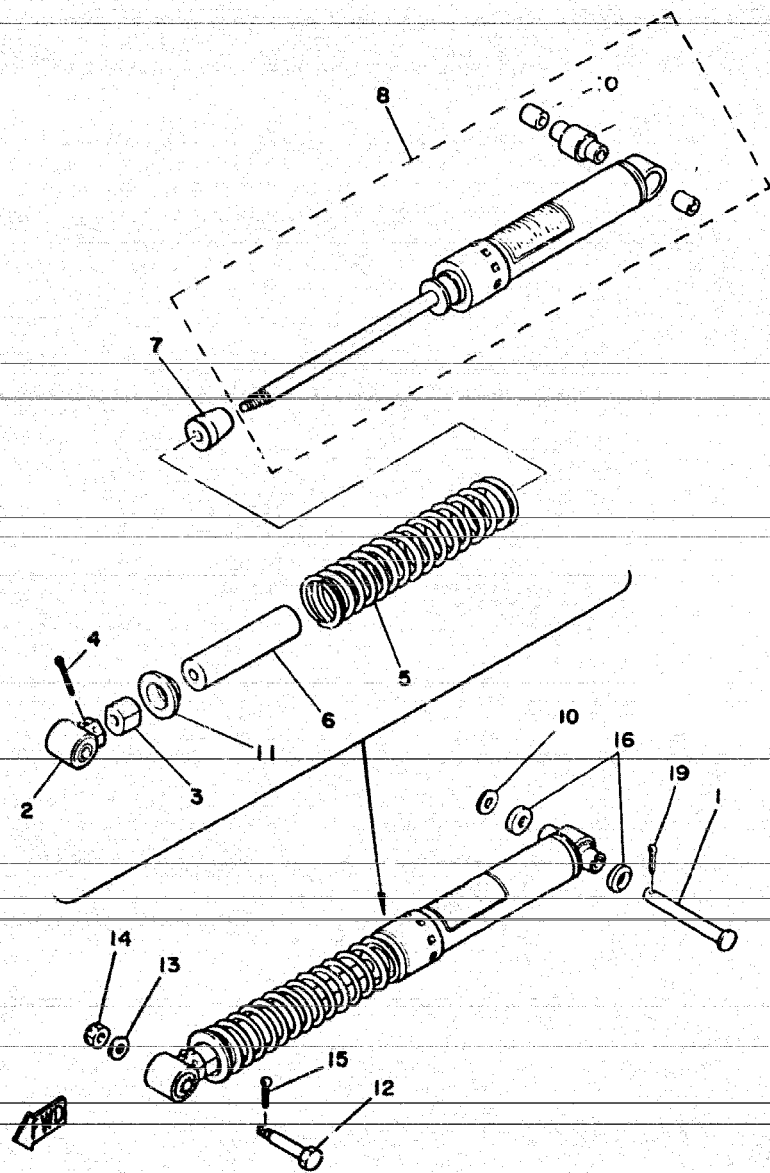


FIG. 30 - AMORTECEDOR TRASEIRO (MONOCROSS)

REF.º	CÓDIGO	DISCRIMINAÇÃO	QT.	OBS.
30- 01	90240-12075-09	PINO	01	
02	5L9-F2219-00	SUPORTE SUPERIOR	01	
03	5L9-F2213-00	GUIA SUPERIOR DA MOLA	01	
04	91401-30040-09	CONTRA PINO	01	
05	90501-90514-09	MOLA	01	
06	5L9-F2496-00	ESPAÇADOR	01	
07	5L9-F2493-00	ENCOSTO	01	
08	23K-22401-00	AMORTECEDOR TRASEIRO	01	
09	91402-30022-09	CONTRA PINO	02	
10	92902-12600-09	ARRUELA LISA	02	
11	5L9-F2214-00	GUIA DE ENCOSTO DA MOLA	01	
12	90109-10453-09	PARAFUSO	01	
13	92902-10200-09	ARRUELA LISA	01	
14	95302-10700-09	PORCA	01	
15	91401-20025-09	CONTRA PINO	01	
16	5L9-F2129-00	VEDADOR DO AMORTECEDOR	02	

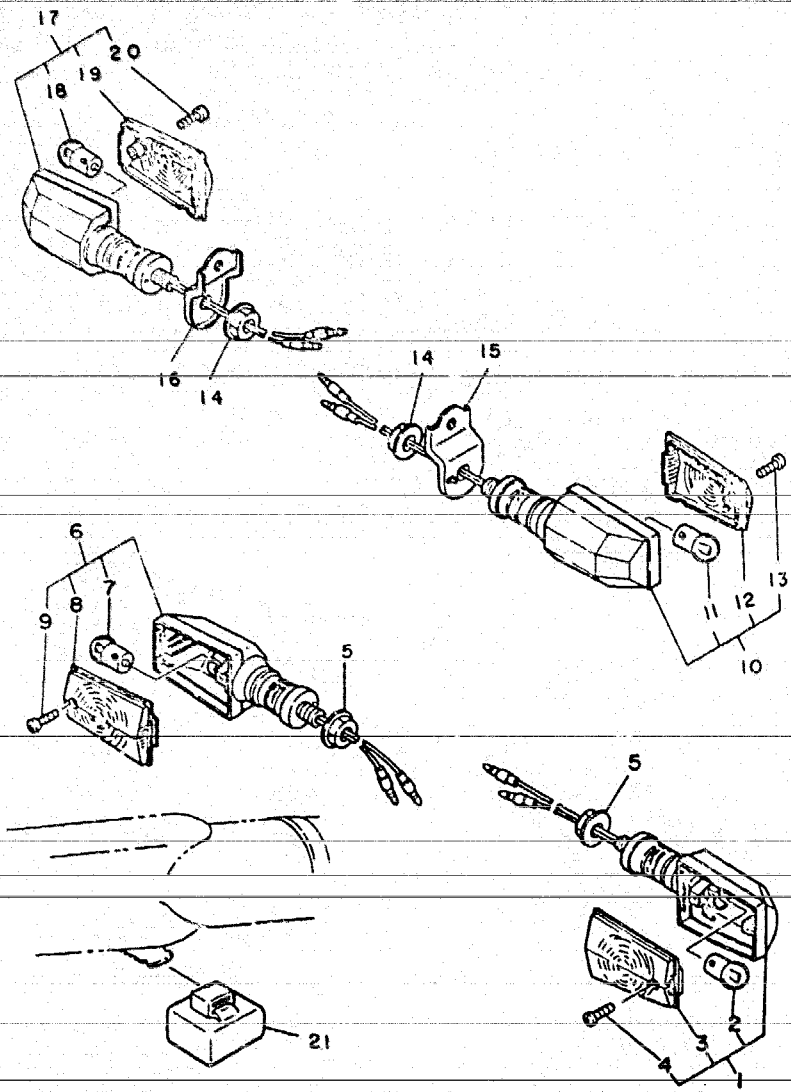
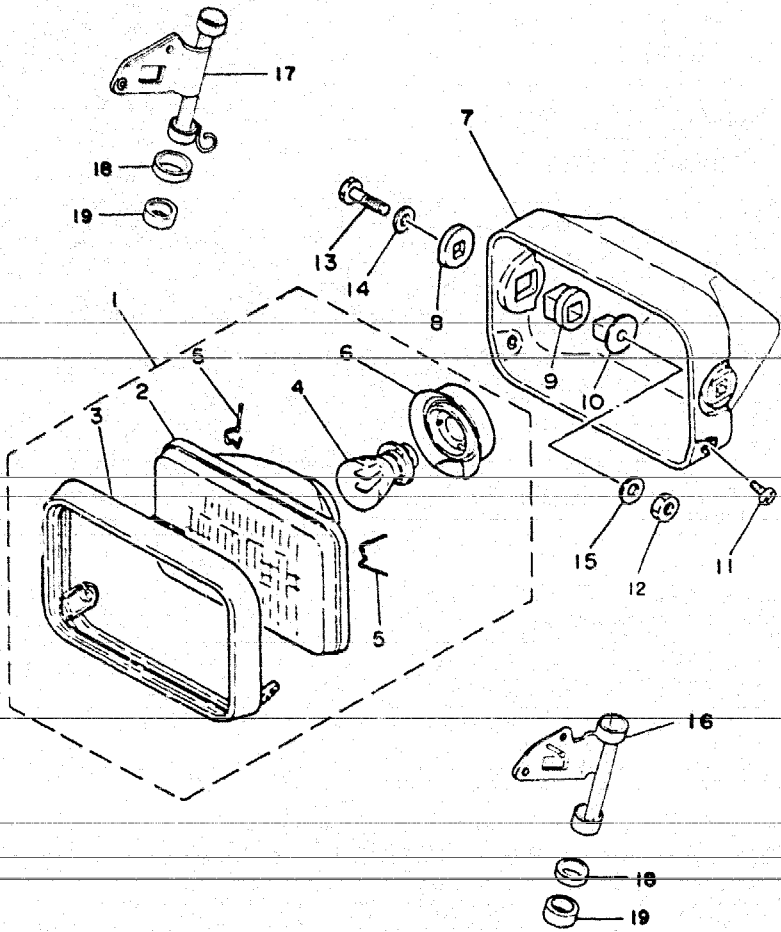


FIG. 31 - SINALIZADORES (PISCA-PISCA)

REF.Nº	CÓDIGO	DISCRIMINAÇÃO	QT.	OBS.
31-01	42K-H3310-00	PISCA-PISCA DIANTEIRO LE	01	
02	42K-H3311-00	· LÂMPADA (12V - 10W)	01	
03	23L-H3312-00	· LENTE	01	
04	97702-40520-09	· PARAFUSO	01	
05	95302-12700-09	PORCA	02	
06	42K-H3320-00	PISCA-PISCA DIANTEIRO LD	01	
07	42K-H3311-00	LÂMPADA (12V - 10W)	01	
08	23L-H3322-00	· LENTE	01	
09	97702-40520-09	· PARAFUSO	01	
10	58W-H3330-10	PISCA-PISCA TRASEIRO LE	01	
11	42K-H3311-00	LÂMPADA (12V - 10W)	01	
12	23L-H3322-00	· LENTE	01	
13	97702-40520-09	· PARAFUSO	01	
14	95302-12700-09	PORCA	02	
15	5L9-H3369-02	SUPORTE DO PISCA LE TRASEIRO	01	
16	5L9-H3368-02	SUPORTE DO PISCA LD TRASEIRO	01	
17	58W-H3340-10	PISCA-PISCA TRASEIRO LD	01	
18	42K-H3311-00	· LÂMPADA (12V - 10W)	01	
19	23L-H3312-00	· LENTE	01	
20	97702-40520-09	PARAFUSO	01	
21	35R-83350-20	RELÉ DO PISCA-PISCA	01	

FIG. 32 - FAROL DIANTEIRO

REF.Nº	CÓDIGO	DISCRIMINAÇÃO	QT.	OBS.
32- 01	42K-H4310-10	FAROL DIANTEIRO COM ARO PRETO	01	
02	23L-H4120-00	· LENTE DO FAROL	01	
03	23L-H4115-10	· ARO DO FAROL PRETO	01	
04	42K-H4114-00	· LÂMPADA (12V - 35/35W)	01	
05	23L-H4124-00	· MOLLA DO ARO	04	
06	23L-H4112-00	· SOQUETE DA LÂMPADA CONJ.	01	
07	58W-H4311-00	CARCAÇA DO FAROL	01	
08	5L9-H4164-00	BUCHA	02	
09	5L9-H4163-00	BUCHA	02	
10	5L9-H4145-00	ESPAÇADOR	02	
11	98501-05012-09	PARAFUSO	02	
12	95302-08600-09	PORCA	02	
13	97301-08035-09	PARAFUSO	02	
14	92902-08600-09	ARRUELA LISA	02	
15	92902-08200-09	ARRUELA LISA	02	
16	2TW-F3327-00	SUPORTE DO FAROL LE	01	
17	2TW-F332L-00	SUPORTE DO FAROL LD COMPL.	01	
18	5L9-H3137-10	AMORTIZADOR	02	
19	5L9-H3385-10	ARRUELA ESPECIAL	02	



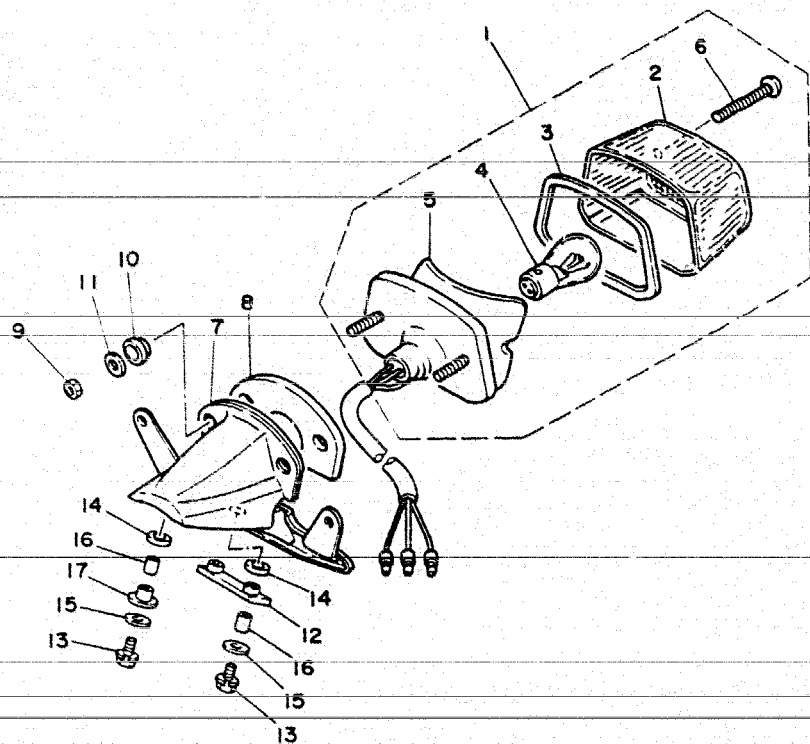


FIG. 33 - LANTERNA TRASEIRA

REF.Nº	CÓDIGO	DISCRIMINAÇÃO	QT.	OBS.
33- 01	42L-H4710-01	LANTERNA TRASEIRA COMPLETA	01	
02	5L9-H4521-00	LENTE DA LANTERNA TRASEIRA	01	
03	5L9 - H4523-00	GAXETA DA LENTE	01	
04	42L-H4514-00	LÂMPADA (6V - 17/5,3W)	01	
05	5L9-H4511-00	BASE DA LANTERNA TRASEIRA	01	
06	5L9-H4524-00	PARA FUSO DA LENTE	01	
07	5L9-H4551-02	SUPORTE DA LANTERNA TRASEIRA	01	
08	5L9-H4527-00	BASE AMORTIZADORA	01	
09	95306-06600-09	PORÇA	02	
10	5L9-H4553-00	AMORTIZADOR	02	
11	5L9-H4554-00	ARRUELA	02	
12	5L9-H4553-30	AMORTIZADOR	01	
13	97502-06130-09	PARAFUSO COM ARRUELA	03	
14	5L9-H4553-10	AMORTIZADOR	03	
15	90209-06803-09	ARRUELA	03	
16	90387-06387-09	ESPAÇADOR	03	
17	5L9-H4553-20	AMORTIZADOR	01	

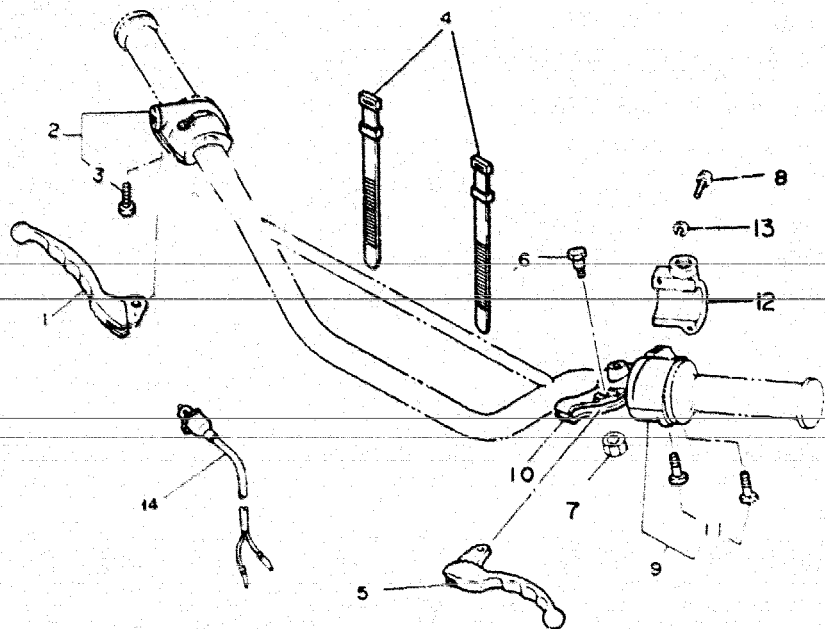
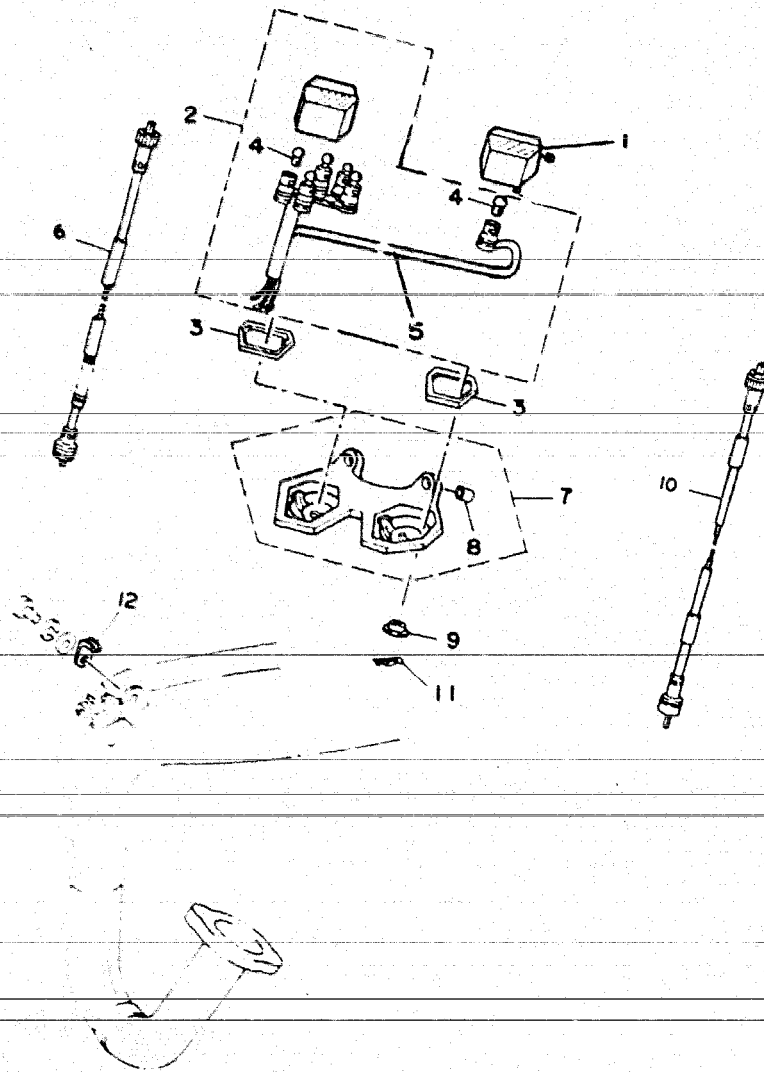


FIG. 34 - INTERRUPTOR DO GUIDÃO E MANETES

REF.Nº	CÓDIGO	DISCRIMINAÇÃO	QT.	OBS.
34- 01	2TY-H3922-00	MANETE LD	01	
02	23K-H3976-00	INTERRUPTOR DO GUIDÃO LD	01	
03	98502-05022-09	PARAFUSO	02	
04	502-H3936-00	ABRAÇADEIRA DE CABO	02	
05	35N-H3912-00	MANETE LE	01	
06	5L9-H3945-01	PARAFUSO	01	
07	90185-06800-09	PORCA NYLON	02	
08	98506-05020-09	PARAFUSO COM ARRUELA	01	
09	2TW-H3972-00	INTERRUPTOR DO GUIDÃO LE	01	
10	2TY-H2911-00	SUPORTE DO MANETE LE	01	
11	98502-05022-09	PARAFUSO	02	
12	2TY-H2915-01	SUPORTE FIXADOR MANETE	01	
13	92906-05100-09	ARRUELA PRESSÃO	02	
14	3V9-H3980-00	INTERRUPTOR FREIO DIANTEIRO	01	



FIG. 35 - VELOCÍMETRO E TACÔMETRO



REF.º	CÓDIGO	DISCRIMINAÇÃO	QT.	OBS.
35- 01	58W-H357A-00	CONJUNTO DO VELOCÍMETRO	01	
02	58W-H3540-01	CONJUNTO DO TACÔMETRO	01	
03	58W-H3513-00	AMORTIZADOR DOS INSTRUMENTOS	02	
04	42K-H3531-00	LÂMPADA (12V - 3W)	06	
05	2WL-H3520-00	SOQUETE CONJ.	01	
06	5L9-H3560-00	CABO DO TACÔMETRO	01	
07	58W-H3519-00	SUPORTE DOS INSTRUMENTOS	01	
08	58W-H3528-00	BUCHA	02	
09	5L9-H3525-00	AMORTIZADOR DO SUPORTE	04	
10	21W-H3550-00	CABO DO VELOCÍMETRO	01	
11	90466-10801-09	CONTRA PINO	04	
12	5L9-H3596-00	FIXADOR	01	

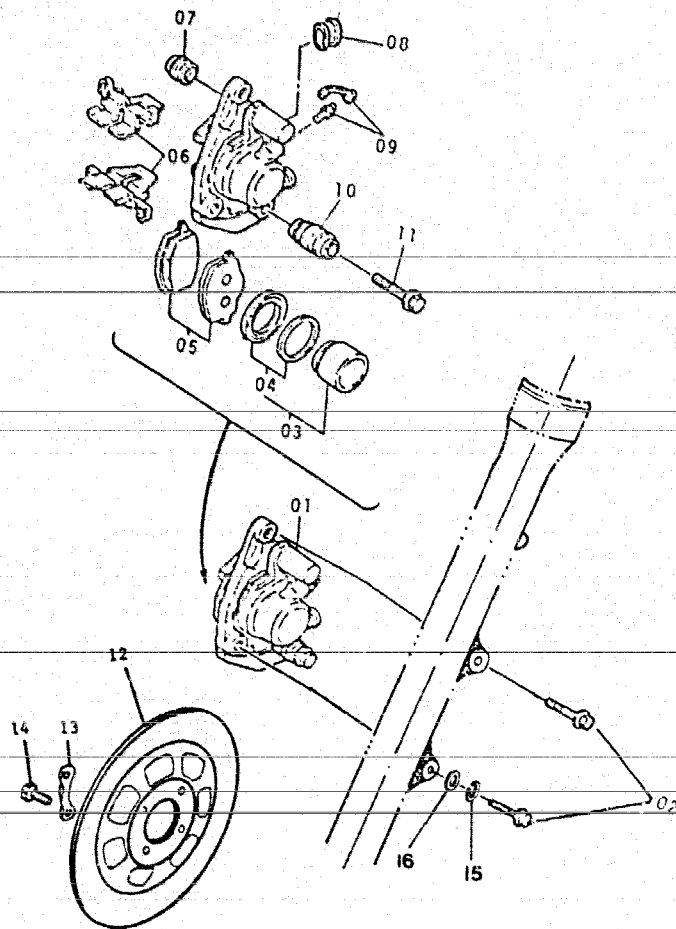


FIG. 38 - DISCO E PINÇA DO FREIO

REF.Nº	CÓDIGO	DISCRIMINAÇÃO	QT.	OBS.
36- 01	1VJ-2580T-00	PINÇA DO FREIO CONJUNTO	01	
	02	90105-10259-09	PARAFUSO FLANGE	02
	03	55W-W0057-00	· PISTÃO DA PINÇA DE FREIO CONJUNTO	01
	04	55W-W0047-00	· KIT RETENTOR DA PINÇA	01
	05	55W-W0045-00	· KIT PASTILHA DE FREIO	01
	06	55W-25919-00	· SUPORTE DA PASTILHA	02
	07	5R2-25917-00	· PROTETOR	01
	08	34X-25845-00	· TAMPA	01
	09	54L-W0048-00	· KIT REPARO DO FREIO	01
	10	34X-25937-00	· AMORTIZADOR	01
	11	34X-25926-00	· PARAFUSO	01
	12	2MX-F5831-00-NW	DISCO DE FREIO DIANTEIRO	01
	13	3V9-F5412-00	ARRUELA	02
	14	90109-08367-09	PARAFUSO	04
	15	92902-10100-09	ARRUELA DE PRESSÃO	02
	16	92902-10200-09	ARRUELA LISA	02

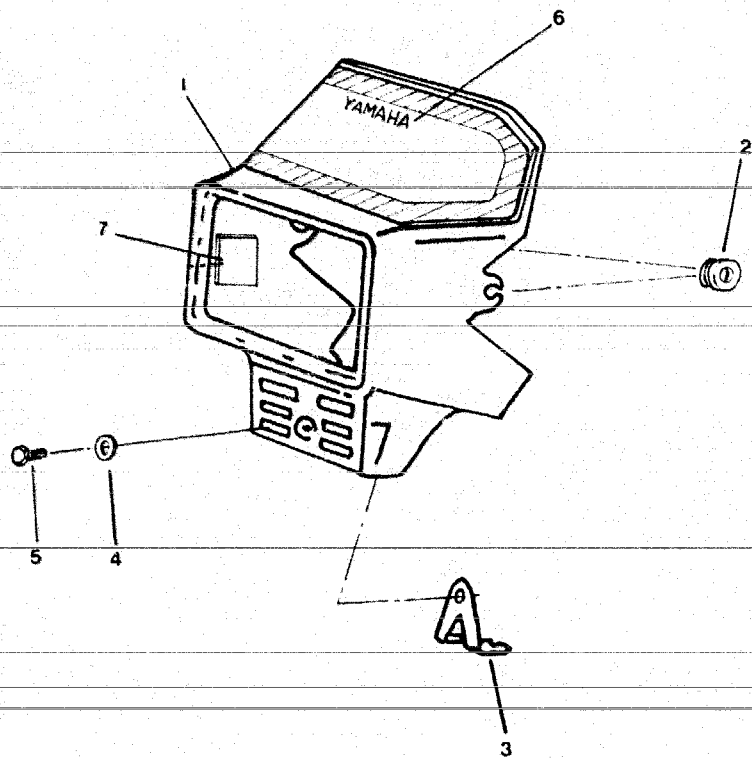


FIG. 37 - CARENAGEM

REF.Nº	CÓDIGO	DISCRIMINAÇÃO	QT.	OBS.
37- 01	2TW-F8350-40	CARENAGEM COMPLETA	01	
02	90480-12053-09	ILHO DE BORRACHA	02	
03	58W-F8356-01	SUPORTE DA CARENAGEM	01	
04	90201-06380-09	ARRUELA LISA	01	
05	97306-06016-09	PARAFUSO	01	
06	2TW-F8391-40	GRÁFICO DA CARENAGEM BRANCA	01	
07	58W-F835Y-00	AMORTIZADOR	02	

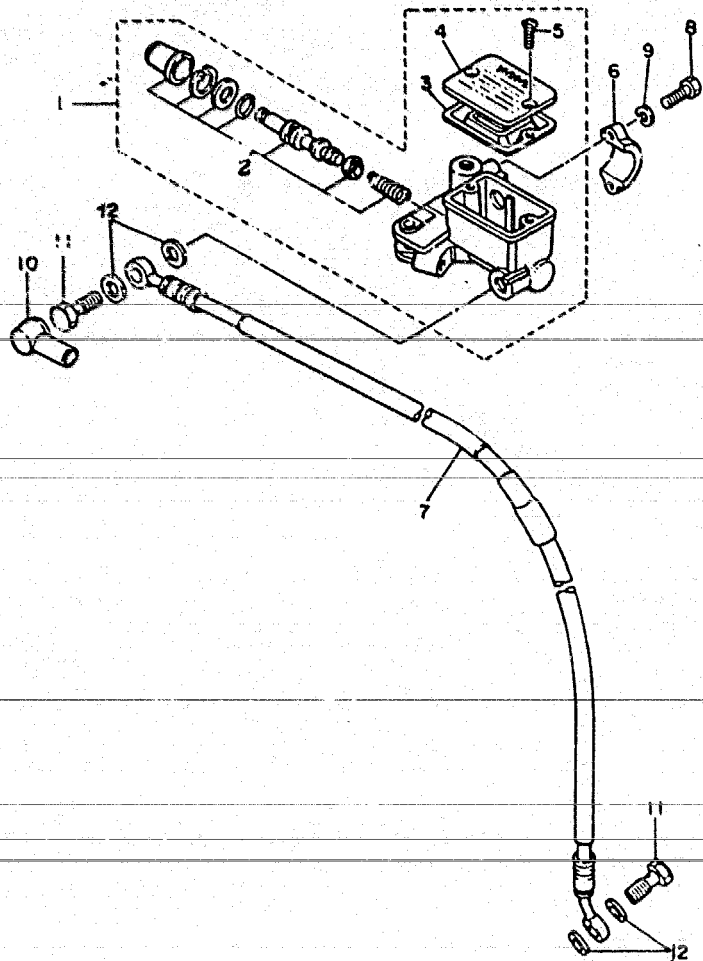


FIG. 38 - CILINDRO MESTRE

REF.Nº	CÓDIGO	DISCRIMINAÇÃO	QT.	OBS.
38- 01	2KF-25850-00	CILINDRO MESTRE SUB-CONJUNTO	01	
02	59X-W0041-00	· KIT CILINDRO MESTRE	01	
03	55U-25854-00	· DIAFRAGMA	01	
04	55U-25852-00	· TAMPA	01	
05	98706-04012-09	· PARAFUSO	01	
06	56A-25867-00	SUPO:RTE DO CILINDRO MESTRE	01	
07	2TW-F5872-01	MANGUEIRA DO FREIO	01	
08	97326-06100-09	PARAFUSO	02	
09	92906-06100-09	ARRUELA DE PRESSÃO	02	
10	3V9-F5862-00	PROTETOR	01	
11	90401-10034-09	PARAFUSO UNIÃO	01	
12	90201-10886-09	ARRUELA LISA	02	

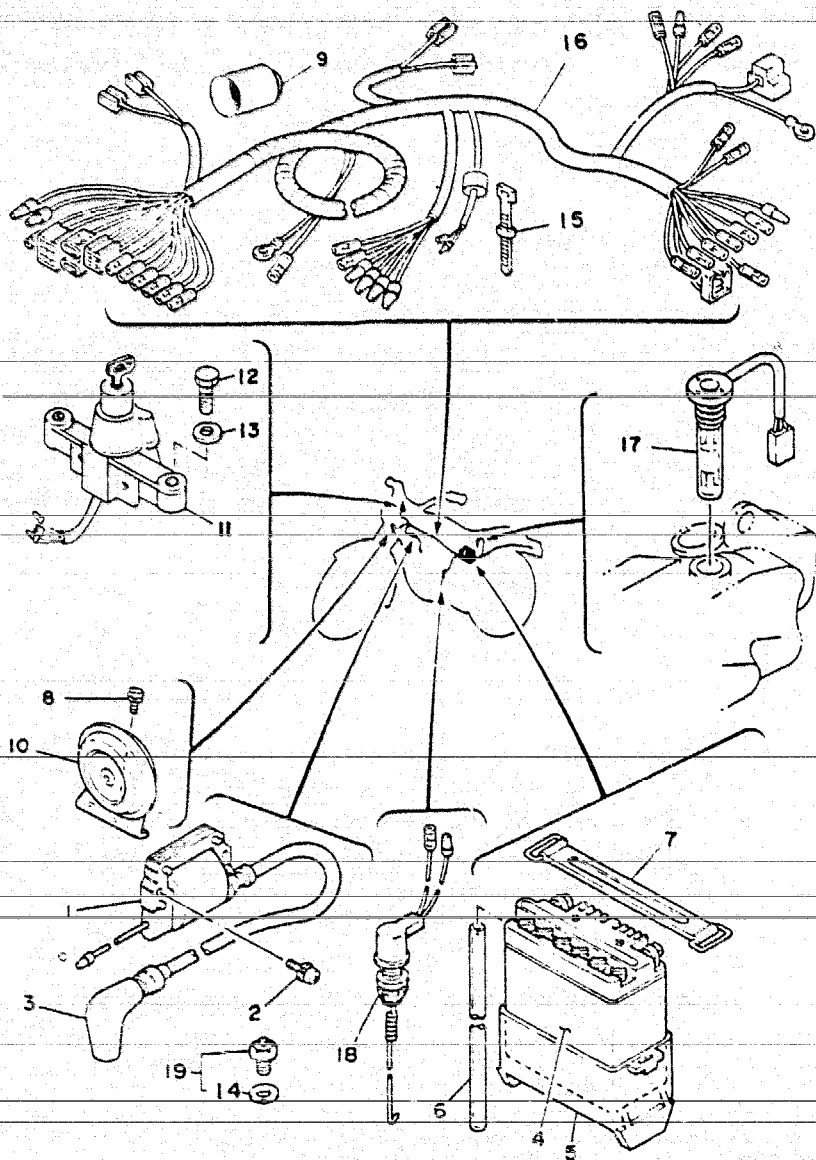


FIG. 39 - SISTEMA ELÉTRICO

REF.º	CÓDIGO	DISCRIMINAÇÃO	QT.	OBS.
39- 01	3T2-82310-MO	BOBINA DE IGNIÇÃO	01	
02	97602-06120-09	PARAFUSO COM ARRUELA	02	
03	5L9-H2370-00	CACHIMBO DA VELA DE IGNIÇÃO	01	
04	42L-H2110-00	BATERIA (12V - 3A)	01	
05	5L9-H2122-00	CAIXA DA BATERIA	01	
06	90445-08357-09	TUBO DE RESPIRO (Ø5 x Ø8 x 580)	01	
07	5L9-H2131-01	CINTO DA BATERIA	01	
08	97506-06112-09	TUBO DE RESPIRO (Ø5 x Ø8 x 580)	01	
09	58W-H9276-00	PROTECTOR DO CHICOTE	01	
10	42L-H3371-01	BUZINA	01	
11	2TW-H2510-02	CHAVE DE IGNIÇÃO	01	
12	90110-06809-09	PARAFUSO	02	
13	92902-08100-09	ARRUELA DE PRESSÃO	02	
14	90430-09802-09	GAXETA DO INTERRUPT. DO PONTO MORTO	01	
15	5L9-H3936-00	ABRAÇADEIRA DE CABO	02	
16	58W-H2590-02	CONJUNTO DO CHICOTE	01	
17	23K-H5720-00	INDICADOR DO NÍVEL DE ÓLEO	01	
18	58W-H2530-00	INTERRUPTOR DO FREIO TRASEIRO	01	
19	502-H2540-00	INTERRUPTOR DO PONTO MORTO	01	

CÓDIGO	REF. N°	CÓDIGO	REF. N°	CÓDIGO	REF. N°	CÓDIGO	REF. N°	CÓDIGO	REF. N°	CÓDIGO	REF. N°
5L9-E1111-00	01-01	5L9-EJ4-17-01	13-09	23K-E7351-00	06-13	5L9-F1639-00	12-13	5L9-F3111-10	22-15	58W-F4650-00	25-09
5L9-E1127-00	01-06	5L9-E4437-00	13-07	23K-E7261-00	06-14	3VC-F1710-00	21-01	58W-F3114-00	22-16	5L9-F4728-00	27-09
5L9-E1129-00	01-08	5L9-E4453-00	13-11	23K-E7411-00	06-01	3VC-F1710-10	23-01	5L9-F3129-00	22-25	3VC-F4731-00	27-02
5L9-E1161-00	01-02	5L9-E4462-00	13-08	3U9-E7417	09-08	3VC-F1720-00	23-02	5L9-F3137-10	32-1E	3VC-F4731-10	27-02
3U9-E1181 00	01-09	5L9-E4465-01	11-16	23K-E7421-00	06-08	5L9-F1751-02	26-01	58W-F3141-00	22-13	5L9-F4738-00	27-04
5L9-E1311-00	01-03	58W-E4468-00	13-03	2H3-E7427-00	06-18	5L9-F1771-00	26-02	5L9-F3144 10	22-07	5L9-F4746-00	27-08
5L9-E1351-00	01-12	5L9-E4610-00	14-01	2H3-E7461-00	06-28	23K-F1730-00	23-05	58W-F3145-00	22-04	3VC-F4770-00	27-01
5L9-E1400-00	04-01	5L9-E4745-00	14-16	2H3-E7462-00	06-27	3VC-F1786-00	23-03	5L9-F3168-10	22-20	3VC-F4770-10	27-01
5L9-E1412-00	04-02	5L9-E4747-00	14-12	5L9-E7471-00	06-25	3VC-F1786-10	23-03	016-F3170-00	22-12	2TW-F5111-00-NW	26-01
5L9-F1422-00	04-03	58W-E4753-00	14-11	23K-E7631-00	10-02	3VC-F1787-00	23-04	5L9-F3173-10	22-10	5L9-F5115-00	29-03
309-E1611-00	04-09	5L9-E4771-00	14-06	2H3-E7837-01	10-04	3VC-F1787-10	23-04	3V9-F3181-00	22-22	3V9-F5117-00	28-02
309-E1611-10	04-09	5L9-E4772-00	14-04	2H3-E7837-01	10-07	58W-F2110-01	18-01	5L9-F3192-10	22-19	3V9-F5118-00	28-16
309-E1611-20	04-09	017-E5111-01	02-01	5L9-E7839 01	10-03	42L-F2124-00	18-03	2TW-F3318-00	22-26	3V9-F5149-01	28 07
309-E1611-30	04-09	5L9-E5121-00	02-02	5L9-E7841-00	10-06	5L9-F2127-00	18-03	2TW-F3321-00	22-16	2TW-F5181-01	28-17
309-E1633-00	04-11	2H3-E5128-00	02-14	2H3-E7843-00	10-05	5L9-F2127 00	18-04	2TW-F3327-00	22-16	2TW-F5190-00-NW	28-09
58W-E1631-UO-OA	04-08	5L9-E5316-00	02-05	2H3-E7861-00	10-01	5L9-F2128-00	18-05	2TW-F3340-00	22-14	5L9-F5195-00	28-10
58W-E1631-UO-OB	04-08	5L9-E5317-00	02-06	23K-E8100-00	08-08	5L9-F2129-00	30-16	5L9-F3385-10	32-13	2TW-F5196-60	28-20
58W-E1631-UO-OC	04-03	2H3-E5362-00	03-10	5L9-E8101-00	08-05	5L9-F2141-01	18-06	5L9-F3416-00	21-06	2TW-F5197-60	28-21
58W-E1631-UO-OD	04-08	2H3-E5371-00	02-10	23K-E8120-00	08-01	5L9-F2147-00	18-26	2TW-F3435-00-NW	21-01	5L9-F5311-00-NW	29-01
58W-E1631-UO-OE	04-08	23K-E5411-00-NW	03-01	5L9-E8140-00	17-13	5L9-F2151-00	18-09	3V9-F3441-00-NW	21-0E	5L9-F5317-00	29-02
58W-E1635-00	04-06	5L9-E5416-00-NW	03-12	5L9-E8177-00	07-14	5L9-F2152-00	18-10	2TW-F4110-40	25-01	23K-F5321-01-NW	29-09
58W-E1636-00	04-08	5L9-E5431-00-NW	03-05	5L9-E8178-00	08-06	5L9-F2178-01	18-20	2TW-F4110-50	25-01	5L9-F533A-01	29-10
58W-E1637-00	04-08	5L9-E5451-00	03-06	5L9-E8185-00	07-03	5L9-F2179-00	18-18	5L9-F4181-00	25-04	504-F330-00	29-11
2H3-E1681-00	04-05	5L9-E5455-00	03-02	5L9-E8197-00	08-15	5L9-F218A-00	18-31	5L9-F4182-00	25-08	2H3-F5351-00	29-16
502-E3116-00	15-14	5L9-E5484-00	03-04	5L9-E8531-00	07-11	5L9-F2187-00	18-21	2TW-F4240-20	25-02	5L9-F5355-00	29-13
2H3-E3133-00	15-11	5L9-E5611-00	09-16	5L9-E8535-00	07-12	23K-F2210-00	30-01	2TW-F4240-30	25-02	5L9-F5381-01	29-33
5L9-E3174-00	15-17	015-E5620-00	09-10	23K-E8541-00	07-10	5L9-F2213-00	30-03	58W-F4500-00	25-10	23K-F5383-00	29-31
2H3-E3175-01	15-02	23K-E5621-00	09-11	2H3-E8542-00	07-02	5L9-F2214-00	30-11	23L-F4510-00	25-14	5L9-F5388-00	29-28
2H3-E3176-00	15-07	5L9-E5651-00	09-07	5L9-E8561-00	07-05	5L9-F2219-00	30-02	502-F4515-10	25-15	5L9-F5389-00	29-29
23K-E3178-00	15-08	5L9-E6356-00	05-19	58W-F1110-00-35	17-01	23K-F2311-00	18-14	23L-F4518	25-20	5L9-F5396-60	29-10
5L9-E3365-00	11-06	502-E5357-00	05-22	5L9-F1170-00	17-12	5L9-F2318-00	18-11	502-F4521-00	25-17	5L9-F5397-60	29-18
5L9-E3381-00	11-10	5L9-E6358-00	05-18	2H3-F1398-61	17-10	5L9-F2323-00	18-27	23L-F4522-00	25-16	5L9-F5391-60	29-18
5L9-E3384-00	11-12	5L9-E6380-02	05-24	5L9-F1471-00	17-08	5L9-F2493-00	30-07	23L-F4523-00	25-18	5L9-F5392-60	29-18
2H3-E3610-00	11-01	23K-E7121-00	05-02	58W-F1511-30	19-01	5L9-F2496-00	30-06	23L-F4524-00	25-20	3V9-F5412-00	36-13
15F-E3622-00	11-05	23K-E7151-00	06-04	58W-F1611-30	19-05	2TW-F3100-40	22-01	23L-F4525-00	25-20	5L9-F5412-00	29-26
58W-E440A-00	13-18	23K-E7161-00	06-05	58W-F1617-00	19-07	2TW-F3126-00	22-02	3VC-F4531-00	25-11	5L9-F5449-10	29-25
58W-E4401-00	13-01	5L9-E7211-00	06-09	23K-F1620-00	19-12	2TW-F3136-00	22-03	23L-F4532-01	25-13	2MX-F5331-00-NW	36-12
5L9-E4412-00	13-05	23K-7221-00	06-10	5L9-F1621-00	19-14	016-F3110-00	22-11	58W-F4536-00	25-12	3U9-F5046-01	28-08

CÓDIGO	REF. N°	CÓDIGO	REF. N°	CÓDIGO	REF. N°	CÓDIGO	REF. N°	CÓDIGO	REF. N°	CÓDIGO	REF. N°
3V9-F5862-00	38-10	42L-H2110-00	39-04	5L9-H3936-00	39-15	18G-14103-00	12-16	1W1-15666-00	09-06	3T2-82310-MO	39-01
2TW-F5872-01	38-07	5L9-H212-00	39-05	5L9-H3945-01	34-06	10W-14104-00	12-32	401-15676-00	09-04	35R-83350-20	31-21
3VC-F6111-00	24-01	5L9-H2131-01	39-07	2MW-H3972-01	34-09	10X-14106-00	12-25	519-16111-00	05-01	4Y4-85520-MO	16-04
2TY-F6141-30	24-08	5L9-H2370-00	39-03	23K-H3976-00	34-02	479-14112-25	12-19	1W1-16150-01	05-05	23K-85540-MO	16-18
2TY-F6147-20	24-28	2TW-H2510-02	39-11	42K-H4114-00	32-04	500-14115-00	12-12	3J1-16300-00	05-04	23L-85580-MO	16-06
2TY-F6142-30	24-29	58W-H2530-00	39-18	23L-H4115-10	32-03	584-14116-07	12-08	559-16321-01	05-08	59X-W0041-00	38-02
2TY-F6142	24-29	502-H2540-00	39-19	23L-H4120-00	32-02	2A6-14126-00	12-29	2A6-16324-00	05-07	55W-W0045-00	36-05
5L9-F6241-00	24-07	58W-H2590-02	39-16	23L-H4124-00	32-05	2N1-14131-00	12-24	1W1-16351-00	05-10	55W-W0047-00	36-04
5L9-F6242-00	24-05	2TY-H2911-00	34-10	23L-H4140-00	32-06	246-14132-00	12-20	307-16367-00	05-13	51L-W0048-00	36-09
5L9-F6243-00	24-04	2TY-H2915-01	34-12	5L9-H4145-00	32-10	493-14133-00	12-15	168-16371-00	05-06	55W-W0057-00	36-03
5L9-F6249-00	24-06	42K-H3310-00	31-01	5L9-H4163-00	32-09	174-14134-00	12-30	4J3-17131-00	06-03	90901-06278-09	29-14
5L9-F6261-00	24-11	42K-H3311-00	31-02	5L9-H4164-00	32-08	164-14137-00	12-23	4J3-17231-00	06-11	90105-08099-09	17-02
5L9-F6272-00	24-12	42K-H3311-00	31-11	42K-H4310-10	32-01	363-14137-00	12-28	4J3-17241-00	06-12	90105-08120-09	17-04
58W-F6290-00	24-03	42K-H3311-00	31-18	58W-H4311-00	32-07	2F5-14141-46	12-09	2A6-18511-00	07-09	90105-10037-09	17-03
58W-F6290-10	24-02	23L-H3312-00	31-03	5L9-H4511-00	33-05	260-14142-30	12-02	2A6-18512-00	07-10	90105-10259-09	36-02
5L9-F6311-00	24-08	23L-H3312-00	31-19	42L-H4514-00	33-04	137-14143-34	12-03	502-19901-00	08-09	90105-14136-09	21-03
5L9-F6312-01	24-09	42K-H3320-00	31-06	5L9-H4521-00	33-02	137-14143-36	12-03	504-19462-00	14-02	90109-08367-09	36-14
5L9-F6321-01	24-10	23L-H3322-00	31-08	5L9-H4523-00	33-03	137-14143-38	12-03	23K-22401-00	30-08	90109-10453-09	30-12
5L9-F6331-10	24-17	23L-H3322-00	31-12	5L9-H4524-00	33-06	2N4-14145-00	12-11	37N-23191-30	22-18	90109-10533-09	18-24
5L9-F6339-00	24-15	58W-H3330-10	31-10	5L9-H4527-00	33-08	214-14147-00	12-10	122-23411-00	21-09	90109-10622-09	20-14
2TY-F6342-00	24-16	58W-H3340-10	31-17	5L9-H4551-02	33-07	354-14147-00	12-31	156-23411-00	21-13	90110-06809-09	38-12
5L9-F6397-00	24-23	5L9-H3368-02	31-16	5L9-H41553-00	33-10	558-14147-00	12-13	122-23412-00	21-12	90116-08814-09	01-04
5L9-F7211-01	20-01	5L9-H3369-02	31-15	5L9-H41553-10	33-14	2A6-14158-00	12-34	156-23412-00	21-04	90116-06016-09	01-05
5L9-F7201-00	20-05	42L-H3371-01	39-10	5L9-H4553-20	33-17	127-14161-00	12-17	55W-25P10-11	36-01	90116-10221-09	29-07
5L9-F7311-20	20-12	58W-H3513-00	35-03	5L9-H4553-30	33-12	1M1-14169-00	12-26	2KF-25-00	38-01	90122-06001-09	26-08
5L9-F7411-00	20-16	58W-H3519-00	35-07	5L9-H4554-00	33-11	4U5-14171-00	12-18	55U-25-00	38-04	90123-08046-09	24-21
503-F7431-01	17-22	2WL-H3520-00	35-05	42L-H4710-01	33-01	539-14181-04	12-35	34X-25845-00	36-08	90149-08108-09	
55W-F7432-60-35	17-15	5L9-H3520-00	35-09	42L-H5500-00	16-01	304-14184	12-14	55U-25854-00	38-03	90149-08111-09	08-11
5L9-F7421-00	20-17	58W-H3528-00	35-06	23K-H5546-01	16-19	314-14185-00	12-17	56A-25867-00	38-06	90159-05011	05-12
58W-F7442-60-35	17-16	42K-H3531-00	35-04	23K-H5550-00	16-02	127-14186-00	12-05	55W-25912-00	36-06	90170-08029-09	08-12
5L9-F810-10	17-14	58W-H3540-01	35-02	42L-H5560-00	16-20	140-14190-25	12-04	5H2-25917-00	36-07	90170-10038-09	24-16
5L9-F8179-00	23-10	2TW-H3550-00	35-10	3V9-H5561-01	16-03	214-14195-00	12-06	34X-25926-00	36-11	90170-10219-09	29-27
58W-F835Y-00	37-07	5L9-H3560-00	35-13	2H3-H5569-00	16-13	183-14196-00	12-33	34X-25937-00	36-10	90170-12067-09	16-15
58W-F8356-01	37-03	58W-H357A-00	35-01	23K-H5750-00	39-17	509-14198-00	12-27	502-29472-00	23-11	90170-14171-09	05-17
2TW-F8391-40	37-06	5L9-H3596-00	35-12	58W-H9276-00	39-09	3VC-14451-00	13-02	502-29472-00	27-07	90170-22187-09	23-07
2TW-F8350-40	37-01	3EN-H3912-00	34-05	2N4-11651-00	04-04	3VC-14458-00	13-18	504-29531-00	28-03	90171-14006-09	28-18
5L9-H131X-01	16-07	2TY-H3922-00	34-01	525-14102-01	15-01	1W1-15641-00	09-02	503-29743-01	17-20	90171-14006-09	29-34
42L-H2110-00	16-05	502-H3936-00	34-04	23K-14101-00	12-01	4F2-15660-01	09-01	22J-81960-60	16-21	90179-06264-09	26-09

CÓDIGO	REF. N°	CÓDIGO	REF. N°	CÓDIGO	REF. N°	CÓDIGO	REF. N°	CÓDIGO	REF. N°	CÓDIGO	REF. N°
90179-06801-09	20-11	90215-16127-09	06-29	90461-05036-09	16-08	90508-35350-09	18-25	92902-06600-09	24-19	93310-422LO	04-07
90179-08148-09	24-22	90240-06006-09	20-06	90465-20800-09	11-09	90560-17147-09	05-14	92902-08100-09	19-10	93311-31515	05-20
90179-08801-09	01-11	90240-12075-09	30-17	90467-08800-09	25-24	91810-02014-09	02-03	92902-08100-09	22-05	93311-31515	06-23
90179-10806-09	01-14	90249-12800-09	20-10	90467-08800-09	26-05	91810-02014-09	03-07	92902-08200-09	01-10	93315-21813	07-08
90179-12044-09		90255-06803-09	17-23	90467-28801-09	13-10	91316-08025-09	09-18	92902-08200-09	32-15	93430-08006-09	09-15
90179-16018-09	06-30	90280-03017-09	04-19	90468-02033-09	15-16	91401-16012-09	17-05	92902-08600-09	32-14	93430-10801-09	08-04
90179-25803-09	21-02	90282-05005-09	04-20	90468-08086-09	15-14	91401-20025-09	30-15	92902-10100-09	17-07	93430-10801-09	08-07
90185-06800-09	34-07	90430-03069-09	05-27	90468-10801-09	35-11	91401-25012-09	20-08	92902-10200-09	30-13	93430-10801-09	08-17
90185-08045-09	17-06	90340-12005-09	02-12	90480-26048-09	09-03	91401-30040-09	30-04	92902-12100-09	18-08	93420-48001-09	22-06
90185-10035-09	20-15	90430-12038-09	02-13	90480-01254-09	19-15	91402-25012-09	20-20	92902-12600-09	30-10	93430-08006-09	07-06
90185-12801-09	18-07	90380-12120-09		90480-10068-09	29-22	91402-30022-09	30-09	92906-06100-09	38-09	93430-08006-09	15-10
902011-05033-09	13-17	90386-18028-09	18-02	90480-12053-09	23-08	91402-30028-09	28-19	90906-06100-09	14-12	93430-10801-09	20-04
90201-06067-09	19-02	90387-05082-09	18-28	90480-12053-09	37-02	91402-30028-09	29-24	93101-10002-09	15-06	93440-15012-09	06-19
90201-06067-09	19-03	90387-06387-09	33-16	90480-12197-09	23-09	91609-25020-09	15-09	93101-12800-09	08-14	93440-15012-09	09-09
90201-06073-09	25-06	90387-06389-09	11-15	90480-13253-09	26-07	91702-08038-09	20-19	93101-17062-09	09-17	93440-20043-09	06-07
90201-06380-09	37-04	90387-06388-09	14-08	90480-14101-09	14-07	91810-19020-09	02-04	93102-25801-09	04-15	93440-20800-09	06-17
90201-08624-09	15-03	90387-06500-09	24-27	90480-14102-09	11-13	92510-04008-09	25-22	93102-28801-09	05-24	93450-17044-09	04-12
90201-08802-09	15-14	90387-07381-09	13-15	90480-14102-09	13-14	92502-0301-09	02-15	93103-28011-09	04-17	93450-52010-09	04-14
90201-10801-09	22-23	90387-07391-09	26-10	90480-14102-09	26-03	90502-06035-09	24-30	93104-14044-09	18-19	93450-52010-09	06-31
90201-10886-09	38-12	90387-08258-09	14-13	90480-18171-09	13-16	92506-04015-09	22-21	93104-14800-09	05-29	93501-04803-09	21-11
90201-12163-09	08-16	90387-15115-09	29-30	90480-18171-09	26-06	92506-06020-09	03-03	93104-22018-09	29-08	93503-16802-09	09-13
90201-12541-09	09-14	90387-15805-09	28-15	90480-22231-09	25-05	92506-06020-09	03-13	93105-45017-09	28-06	93503-16802-09	21-11
90201-12593-09	16-16	90387-20823-09	04-18	90480-24186-09	23-06	92506-06025-09	03-08	93106-22016-09	28-05	93504-30802-09	07-07
90201-14212-09	20-03	90401-10034-09	38-11	90501-10459-09	09-12	92506-06030-09	10-10	93106-26005-09	29-06	94111-18884-09	29-19
90201-14217-09	05-26	90430-09803-09	39-14	90501-10801-09	20-09	92506-06045-09	02-08	93109-08017-09	10-08	94127-21885-09	28-11
90201-15238-09	29-35	90445-05278-09	15-15	90501-20802-09	11-17	92506-06045-09	03-09	93210-07800-09	15-13	94227-21848-09	28-12
90201-17550-09	06-09	90445-07340-09	02-11	90501-20474-09	11-17	92506-06065-09	02-09	93210-10118-09	24-14	94235-18850-09	29-20
90201-17550-09	06-15	90445-08357-09	39-06	90501-20474-09	05-11	92701-06012-09	16-14	93210-11801-09	02-07	94325-18801-09	29-21
90201-20266-09	06-06	90445-09083-09	25-03	90501-90514-09	30-05	92701-06030-09	17-11	93210-14101-09	10-09	94325-21117-09	28-13
90201-20606-09	17-21	90445-09113-09	26-11	90506-08156-09	08-02	92902-04100-09	12-22	93210-19123-09	13-11	94418-21853-09	28-14
90201-22555-09	06-15	90445-09225-09	26-04	90506-16801-09	29-12	92902-04100-09	16-11	93306-20205-09	28-04	94418-21800-09	28-14
90202-08085-09	20-21	90445-09690-09	25-03	90507-09156-09	07-15	92902-06200-09	05-20	93306-20517-09	04-13	94421-18854-09	29-17
90209-12801-09	05-02	90460-16804-09	10-16	90507-29008-09	20-13	92902-08100-09	17-18	93306-30203-09	29-04	94421-18800-09	29-17
90209-18135-09	06-16	90460-16804-09	11-19	90508-20023-09	20-18	92902-08200-09	17-19	93306-20200-09	29-05	94701-00045-09	01-15
90209-22071-09	04-06	90460-32026-09	14-17	90508-20345-09	02-05	92902-08600-09	15-12	93306-30304-09	06-21	94580-32120-09	29-23
90215-08014-09	08-13	90460-43172-09	11-07	90508-26450-09	09-05	92901-12100-09	06-17	93306-30401-09	06-22	94680-33001-09	29-32
90215-10253-09	15-18	90460-43172-09	13-12	90508-32349-09	08-03	92902-05200-09	24-25	93306-30405-09	04-16	95302-05600-09	18-22
90215-14122-09	05-16	90460-61133-09	13-13	90508-32354-09	20-02	92902-06200-09	20-07	933310-216E1	04-10	95302-06600-09	05-21



CÓDIGO	REF. N°	CÓDIGO	REF. N°	CÓDIGO	REF. N°
95302-06600-09	14-03	97501-08316-09	14-05		
95302-06600-09	29-15	97502-06130-09	33-13		
95302-05600-09	22-08	97506-06112-09	39-08		
95302-05600-09	24-26	97506-08130-09	14-15		
95302-06600-09	24-20	97506-08212-09	27-05		
95302-08300-09	32-12	97506-08225-09	19-09		
95302-10700-09	30-14	97601-04130-09	16-10		
95302-12700-09	31-05	97602-05316-09	16-22		
95302-12700-09	31-14	97602-05320-09	13-06		
95306-06600-09	33-09	97601-05320-09	13-04		
95612-10625-09	01-13	97601-06125-09	11-14		
95822-08040-09	21-07	97602-05218-09	22-17		
95822-08035-09	21-06	97602-05218-09	24-04		
97202-08020-09	17-17	97602-06120-09	39-02		
97301-08035-09	32-13	97702-40520-09	31-04		
97302-06020-09	20-22	97702-40520-09	31-09		
97306-06016-09	37-05	97702-40520-09	31-13		
97321-06012-09	06-26	97702-40520-09	31-20		
97321-06020-09	08-10	98501-04006-09	31-20		
97322-08030-09	22-09	98501-04016-09	12-21		
97326-06025-09	38-08	98502-04008-09	22-24		
97502-05216-09	18-16	98502-05008-09	18-15		
97502-05216-09	18-29	98501-05012-09	32-11		
97502-05216-09	16-30	98502-05022-09	34-11		
97502-06116-09	19-04	98502-05035-09	18-23		
97502-06112-09	25-07	98502-04030-09	16-04		
97502-06112-09	27-06	98502-05015-09	15-05		
97502-06114-09	19-08	98502-05022-09	34-03		
97502-06116-09	19-05	98706-04012-09	38-05		
97502-06120-09	18-12	98902-08200-09	19-11		
97502-06122-09	34-08				
97502-06125-09	13-17				
97502-06125-09	14-09				
97502-06210-09	17-13				
97502-06212-09	17-09				
97502-06225-09	11-08				
97502-08112-09	18-13				
97501-08316-09	14-10				