

YAMAHA

CATÁLOGO DE PEÇAS



2TW

PREFÁCIO

Este Catálogo de Peças se refere as peças em uso no modelo da YAMAHA DT180Z (2TW). Quando o concessionário solicitar peças de reposição para este modelo DT180Z (2TW), recorra a este Catálogo de Peças e especifique corretamente os códigos e nomes das peças no impresso apropriado.

1. As modificações ou adições que tenham sido efetuadas após a publicação deste Catálogo de Peças, serão comunicadas à rede concessionária através das **Informações de Modificações de Peças**.

É recomendado fazer as correções necessárias no Catálogo de Peças de acordo com o **Informações de Modificações de Peças**, para mantê-lo em dia.

2. Indicação do número de Componentes de Peças do conjunto.

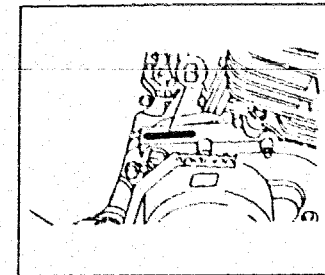
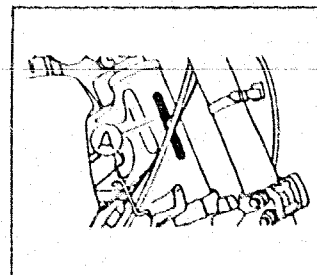
O número que aparece à direita de cada componente de peças abaixo da discriminação indica a quantidade de peças para cada unidade do conjunto individual.

EXEMPLO:

| CÓDIGO | DISCRIMINAÇÃO | QT. | OBS. |
|--------------|----------------------|-----|------|
| 2MX-E1111-00 | CABEÇOTE DO CILINDRO | 01 | |
| 23L-E1127-00 | ABSORVEDOR | 06 | |
| 23L-E1128-00 | ABSORVEDOR | 02 | |
| 23L-E1129-00 | ABSORVEDOR | 02 | |
| 2MX-E1181-00 | GAXETA DO CABEÇOTE | 01 | |

3. Número de série inicial e código de cores

| | | |
|----------------------------|------------|-----------|
| (A) Nº DE SÉRIE DO CHASSIS | 2TW-000101 | EM DIANTE |
| (B) Nº DE SÉRIE DO MOTOR | 2TW-000101 | EM DIANTE |



| CÓDIGO DE COR | NOME DA COR |
|---------------|-------------|
| 33 | PRETO |
| 36 | BRANCO |

4. As cores aplicadas nos gráficos estão representadas na coluna discriminação está escrita com palavras completas relativas as tabelas de cores.

EXEMPLO:

| CÓDIGO | DISCRIMINAÇÃO | QT. | OBS. |
|-----------------|------------------------------|-----|------|
| 2MX-F4110-20-36 | TANQUE DE GASOLINA BRANCO | 01 | |
| 2MX-F4240-20-GE | CONJ. GRAF. T. GASOL. BRANCO | 01 | |
| 2MX-F4140-20-6G | CONJ. GRAF. T. GASOL. PRETO | 01 | |

5. Este Catálogo encontra-se atualizado até outubro de 1989.

ÍNDICE

MOTOR

| | | |
|---------|----------------------------------|-----------|
| FIG. 01 | CABEÇOTE E CILINDRO | B2 |
| FIG. 02 | CARCAÇA DO MOTOR | B3 |
| FIG. 03 | TAMPA DA CARCAÇA | B4 |
| FIG. 04 | VIRABREQUIM E PISTÃO | B5 |
| FIG. 05 | FRICÇÃO | B6 |
| FIG. 06 | TRANSMISSÃO | B7 |
| FIG. 07 | EIXO TRAMBULADOR | B8 |
| FIG. 08 | EIXO E PEDAL DE CÂMBIO | B9 |
| FIG. 09 | EIXO E PEDAL DE PARTIDA | B10 |
| FIG. 10 | ENGRENAGEM DO TACÔMETRO | B11 |
| FIG. 11 | SISTEMA "ENERGY INDUCTION" | B12 |
| FIG. 12 | CARBURADOR | B13 ~ B14 |
| FIG. 13 | FILTRO DE AR | B15 |
| FIG. 14 | ESCAPAMENTO | C2 |
| FIG. 15 | BOMBA DE ÓLEO | C3 |
| FIG. 16 | CONJUNTO DO MAGNETO | C4 |

CHASSIS

| | | |
|---------|---|---------|
| FIG. 17 | CHASSI | C5 |
| FIG. 18 | GARFO TRASEIRO | C6 |
| FIG. 19 | PARALAMA DIANTEIRO E TRASEIRO | C7 |
| FIG. 20 | CAVALETE ESTACIONAMENTO ESTRIBO DIANTEIRO E PEDAL DE FREIO | C8 |
| FIG. 21 | MESA DO GUIDÃO | C9 |
| FIG. 22 | GARFO TELESCÓPICO | C10 |
| FIG. 23 | TAMPAS LATERAIS | C11 |
| FIG. 24 | GUIDÃO E CABOS | C12 |
| FIG. 25 | TANQUE DE GASOLINA | C13 |
| FIG. 26 | TANQUE DE ÓLEO | C14 |
| FIG. 27 | ASSENTO | C15 |
| FIG. 28 | RODA DIANTEIRA | D2 |
| FIG. 29 | RODA TRASEIRA | D3 ~ D4 |
| FIG. 30 | AMORTECEDOR TRASEIRO (MONOCROSS) | D5 |
| FIG. 31 | SINALIZADORES (PISCA-PISCA) | D6 |
| FIG. 32 | FAROL DIANTEIRO | D7 |

| | | |
|---------|---------------------------------------|-----|
| FIG. 33 | LANTERNA TRASEIRA | D8 |
| FIG. 34 | INTERRUPTOR DO GUIDÃO E MANETES | D9 |
| FIG. 35 | VELOCÍMETRO E TACÔMETRO | D10 |
| FIG. 36 | DISCO E PINÇA DE FREIO | D11 |
| FIG. 37 | CARENAGEM | D12 |
| FIG. 38 | CILINDRO MESTRE | D13 |
| FIG. 39 | SISTEMA ELÉTRICO | D14 |

ÍNDICE GERAL

| | |
|-----------------------|---------|
| ÍNDICE NUMÉRICO | M1 ~ M4 |
|-----------------------|---------|

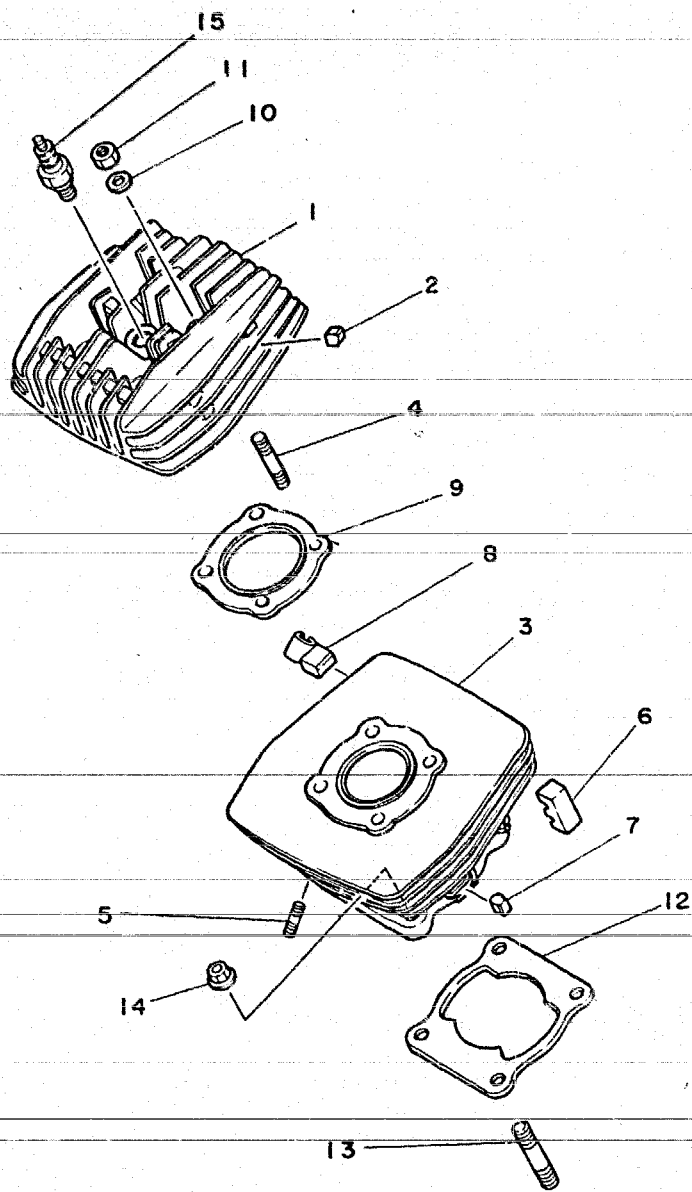


FIG. 01 - CABEÇOTE E CILINDRO

| REF. Nº | CÓDIGO | DISCRIMINAÇÃO | QT. | OBS. |
|---------|-----------------|------------------------|-----|------|
| 01-01 | 5L9-E1111-00-AC | CABEÇOTE DO CILINDRO | 01 | |
| 02 | 5L9-E1161-00 | ABSORVEDOR | 09 | |
| 03 | 5L9-E1311-00-AC | CILINDRO DO MOTOR | 01 | |
| 04 | 90116-08814-09 | PRISIONEIRO | 04 | |
| 05 | 90116-06016-09 | PRISIONEIRO | 02 | |
| 06 | 5L9-E1127-00 | ABSORVEDOR | 04 | |
| 07 | 5L9-E1161-00 | ABSORVEDOR | 04 | |
| 08 | 5L9-E1129-00 | ABSORVEDOR | 01 | |
| 09 | 3V9-E1181-00 | GAXETA DO CABEÇOTE | 01 | |
| 10 | 92902-08200-09 | ARRUELA LISA | 04 | |
| 11 | 90179-08801-09 | PORCA | 04 | |
| 12 | 5L9-E1351-00 | GAXETA DO CILINDRO | 01 | |
| 13 | 95611-10625-09 | PRISIONEIRO | 04 | |
| 14 | 90179-10806-09 | PORCA | 04 | |
| 15 | 94701-00045-09 | VELA DE IGNIÇÃO (B8ES) | 01 | |

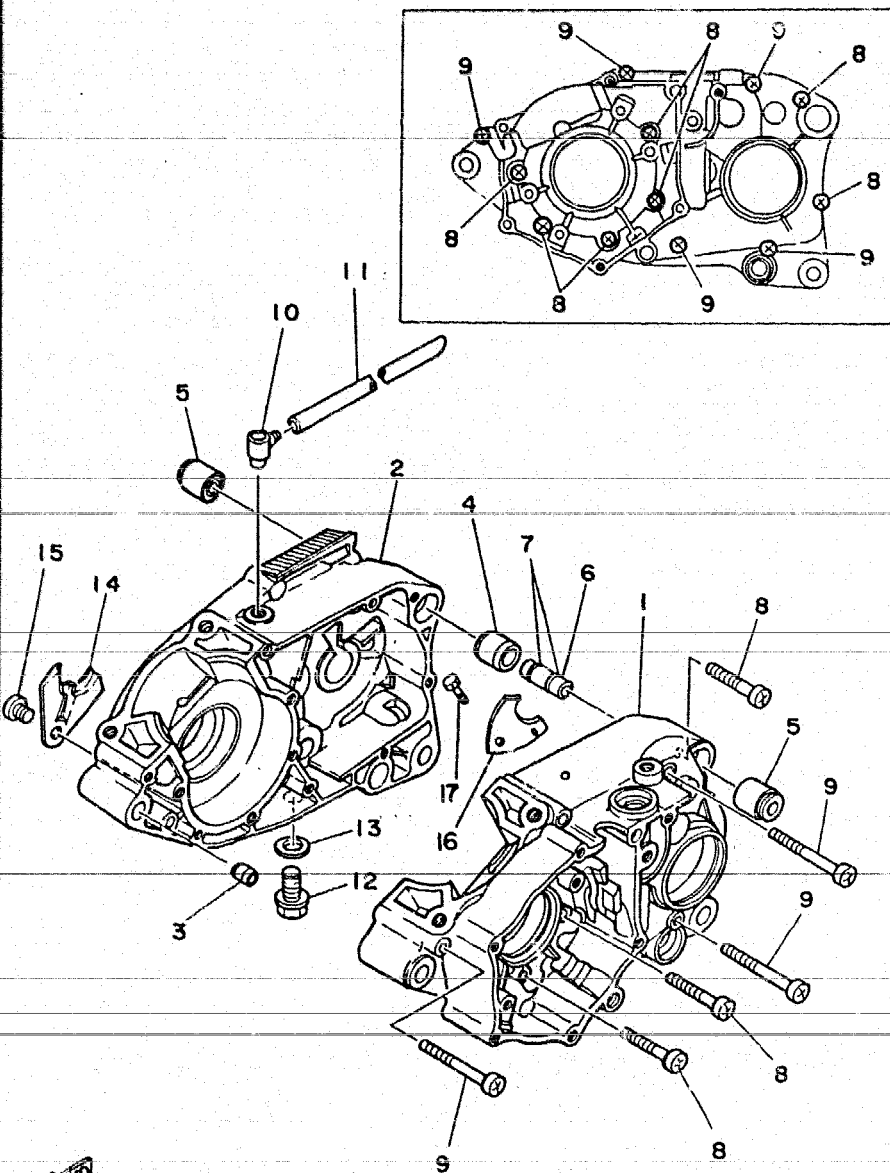
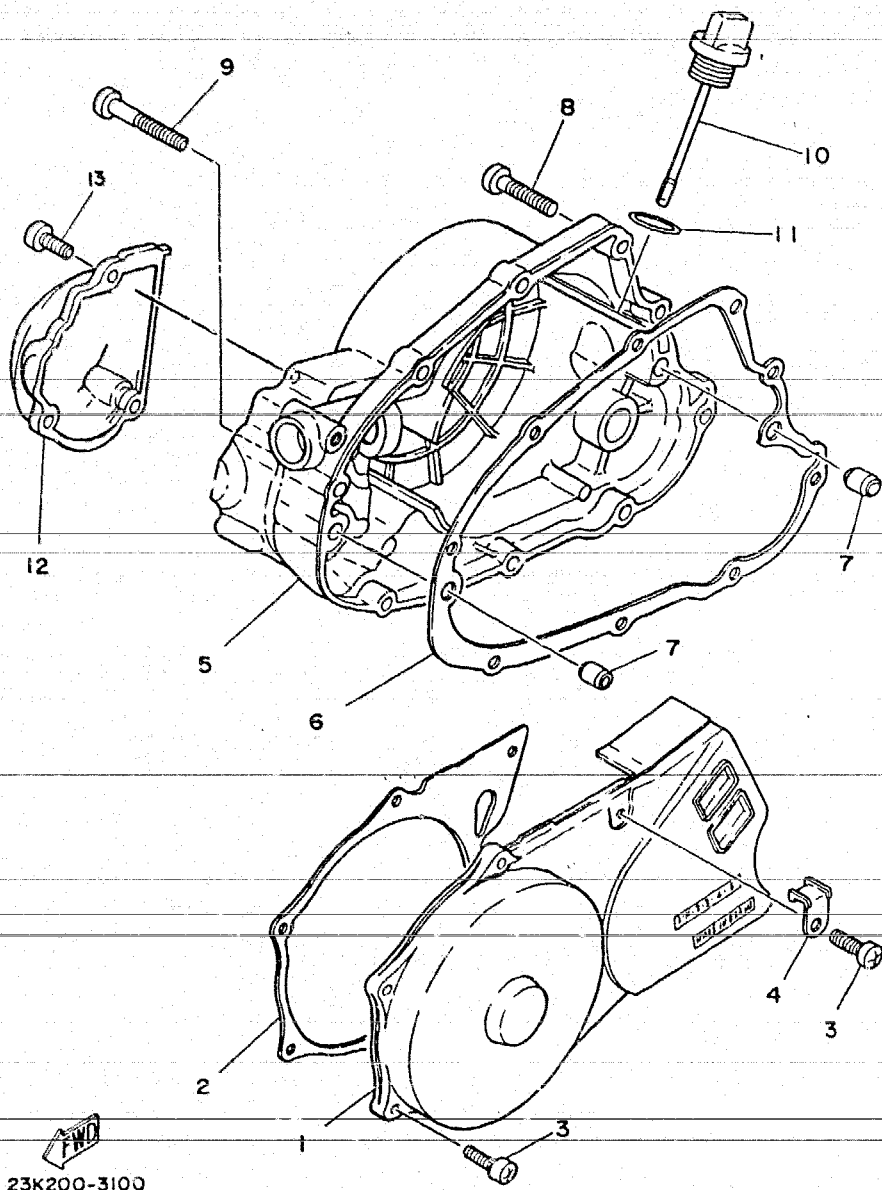


FIG. 02 - CARÇA DO MOTOR

| REF.NO | CÓDIGO | DISCRIMINAÇÃO | QT. | OBS. |
|--------|-----------------|-------------------------|-----|------|
| 02-01 | 017-E5111-00-AC | CARÇA DO MOTOR LE | 01 | |
| 02 | 5L9-E5121-00-AC | CARÇA DO MOTOR LD | 01 | |
| 03 | 91810-02014-09 | PINO GUIA | 01 | |
| 04 | 91810-19020-09 | PINO GUIA | 01 | |
| 05 | 5L9-E5316-00 | BUCHA AMORTIZADORA | 02 | |
| 06 | 5L9-E5317-00 | ESPAÇADOR | 01 | |
| 07 | 93210-11801-09 | ANEL DE BORRACHA | 02 | |
| 08 | 92506-06045-09 | PARAFUSO | 07 | |
| 09 | 92506-06065-09 | PARAFUSO | 05 | |
| 10 | 2H3-E5371-00 | RESPIRO | 01 | |
| 11 | 90445-07340-09 | TUBO (Ø5 x Ø7 x 310) | 01 | |
| 12 | 90340-12005-09 | BUJÃO DE ÓLEO | 01 | |
| 13 | 90340-12038-09 | GAXETA DO BUJÃO DE ÓLEO | 01 | |
| 14 | 2H3-E5128-00 | FIXADOR | 01 | |
| 15 | 92501-08010-09 | PARAFUSO | 01 | |
| 16 | 2TW-F7476-00 | PLACA | 01 | |
| 17 | 97322-06012-09 | PARAFUSO | 01 | |



23K200-3090

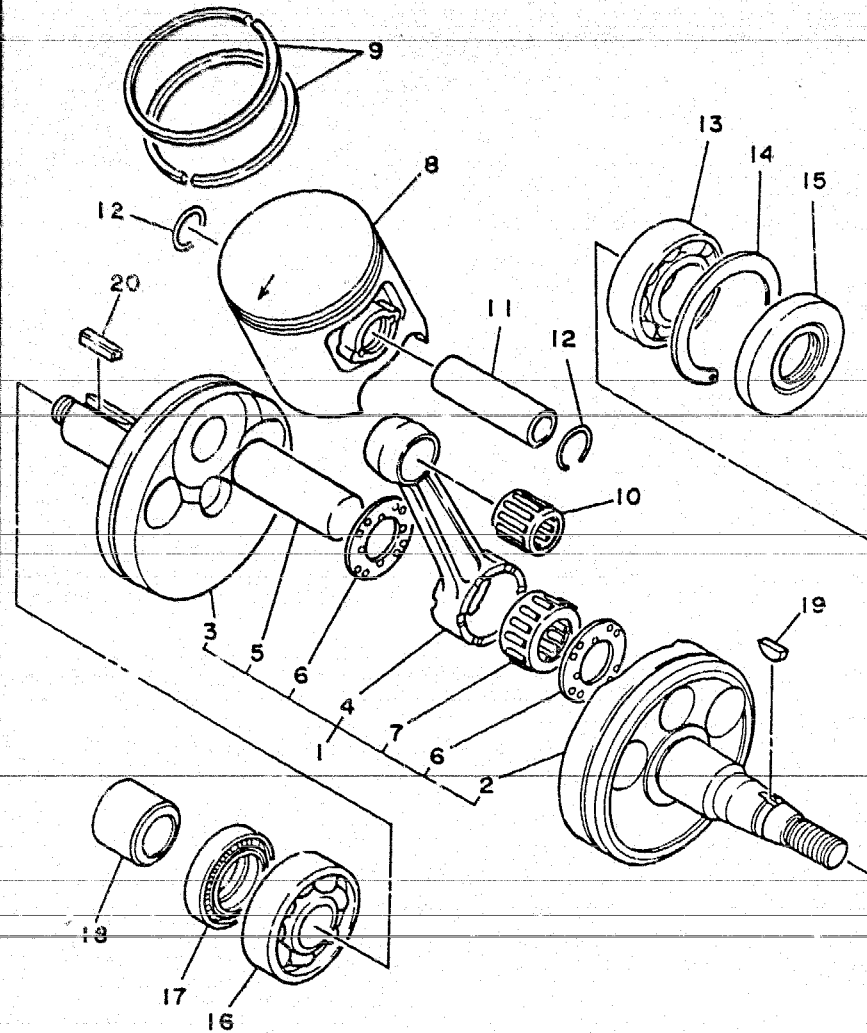


23K200-3100

FIG. 03 - TAMPA DA CARCAÇA

| REF.Nº | CÓDIGO | DISCRIMINAÇÃO | QT. | OBS. |
|--------|-----------------|-----------------------------|-----|------|
| 03-01 | 23K-E5411-00-AC | TAMPA DO CÂRTER LE | 01 | |
| 02 | 5L9-E5455-00 | JUNTA DA TAMPA DO CÂRTER LE | 01 | |
| 03 | 92506-06020-09 | PARAFUSO | 06 | |
| 04 | 5L9-E5484-00 | GRAMPO | 01 | |
| 05 | 5L9-E5431-00-AC | TAMPA DO CÂRTER LD | 01 | |
| 06 | 5L9-E5451-00 | JUNTA DA TAMPA DO CÂRTER LD | 01 | |
| 07 | 91810-02014-09 | PINO GUIA | 02 | |
| 08 | 92506-06025-09 | PARAFUSO | 08 | |
| 09 | 92506-06045-09 | PARAFUSO | 01 | |
| 10 | 2H3-E5362-00 | VARETA DE NÍVEL DE ÓLEO | 01 | |
| 11 | 93210-19123-09 | ANEL DE BORRACHA | 01 | |
| 12 | 5L9-E5416-00-AC | TAMPA DA BOMBA DE ÓLEO | 01 | |
| 13 | 92506-06020-09 | PARAFUSO | 03 | |

FIG. 04 -- VIRABREQUIM E PISTÃO



| REF.Nº | CÓDIGO | DISCRIMINAÇÃO | QT. | OBS. |
|--------|-----------------|-------------------------|-----|--------------|
| 04-01 | 5L9-E1400-00 | VIRABREQUIM COMPLETO | 01 | |
| 02 | 5L9-E1412-00 | PONTA DO VIRABREQUIM LE | 01 | |
| 03 | 5L9-E1422-00 | PONTA DO VIRABREQUIM LD | 01 | |
| 04 | 25V-11651-00 | BIELA | 01 | |
| 05 | 2H3-E1681-00 | PINO DO VIRABREQUIM | 01 | |
| 06 | 90209-22071-09 | ARRUELA | 01 | |
| 07 | 93310-422L0 | ROLAMENTO | 01 | |
| 08 | 58W-E1631-U0-0A | PISTÃO STD (62-65) | 01 | |
| | 58W-E1631-U0-0B | PISTÃO STD (66-69) | 01 | |
| | 58W-E1631-U0-0C | PISTÃO STD (70-73) | 01 | |
| | 58W-E1631-U0-0D | PISTÃO STD (74-77) | 01 | |
| | 58W-E1631-U0-0E | PISTÃO STD (78-81) | 01 | |
| | 58W-E1635-00 | PISTÃO 0,25 mm | 01 | 1ª Alteração |
| | 58W-E1636-00 | PISTÃO 0,50 mm | 01 | 2ª Alteração |
| | 58W-E1637-00 | PISTÃO 0,75 mm | 01 | 3ª Alteração |
| 09 | 3V9-E1611-00 | JOGO DE ANÉIS STD | 01 | |
| | 3V9-E1611-10 | JOGO DE ANÉIS 0,25 mm | 01 | 1ª Alteração |
| | 3V9-E1611-20 | JOGO DE ANÉIS 0,50 mm | 01 | 2ª Alteração |
| | 3V9-E1611-30 | JOGO DE ANÉIS 0,75 mm | 01 | 3ª Alteração |
| 10 | 93310-216E1 | ROLAMENTO DE AGULHAS | 01 | |
| 11 | 3V9-E1633-00 | PIÑO DO PISTÃO | 01 | |
| 12 | 93450-17044-09 | ANEL TRAVA | 02 | |
| 13 | 93306-20517-09 | ROLAMENTO | 01 | |
| 14 | 93450-52010-09 | ANEL TRAVA | 01 | |
| 15 | 93102-25801-09 | RETENTOR | 01 | |
| 16 | 93306-30405-09 | ROLAMENTO | 01 | |
| 17 | 93103-26011-09 | RETENTOR | 01 | |
| 18 | 90387-20823-09 | ESPAÇADOR | 01 | |
| 19 | 90280-03017-09 | CHAVETA | 01 | |
| 20 | 90282-05005-09 | CHAVETA | 01 | |

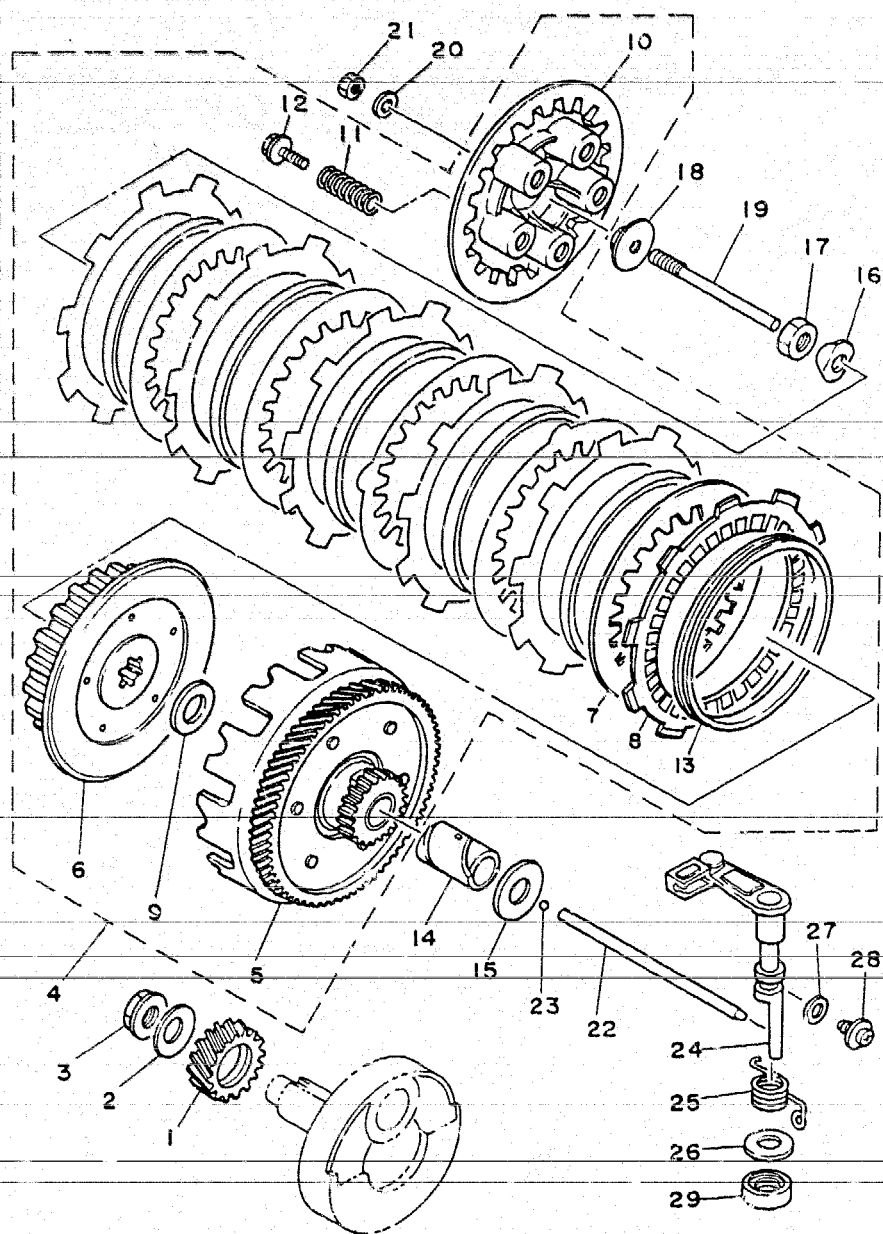
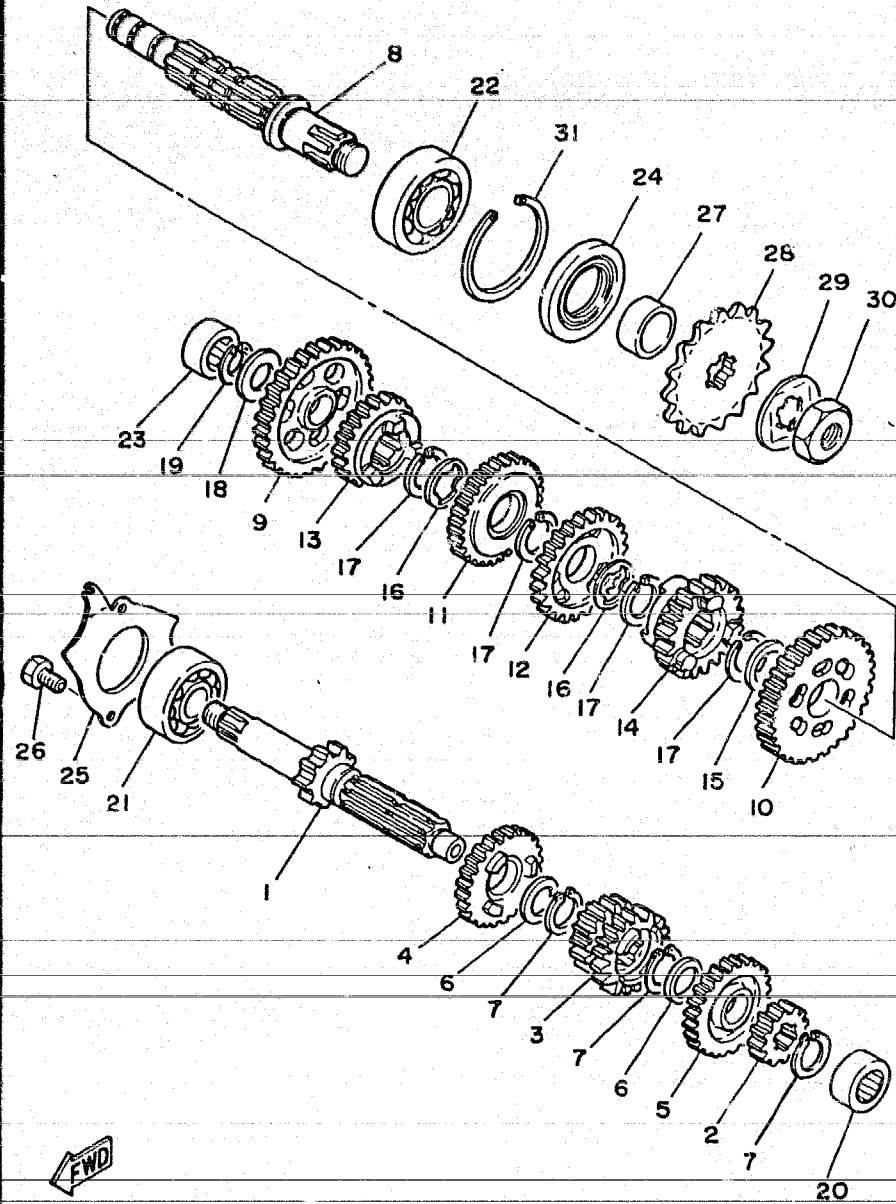


FIG. 05 - FRICÇÃO

| REF.Nº | CÓDIGO | DISCRIMINAÇÃO | QT. | OBS. |
|--------|----------------|-------------------------------|-----|------|
| 05-01 | 5L9-16111-00 | ENGRENAGEM PRIMÁRIA | 01 | |
| 02 | 90209-12801-09 | ARRUELA CÔNICA | 01 | |
| 03 | 90179-12044-09 | PORCA | 01 | |
| 04 | 3J1-16300-00 | FRICÇÃO COMPLETA | 01 | |
| 05 | 1W1-16150-01 | CONJUNTO DA ENGRENAGEM MOVIDA | 01 | |
| 06 | 1G8-16371-00 | CUBO DA FRICÇÃO | 01 | |
| 07 | 2A6-16324-00 | PLACA DA FRICÇÃO | 05 | |
| 08 | 559-16321-01 | DISCO DA FRICÇÃO | 06 | |
| 09 | 90201-17550-09 | ARRUELA LISA | 01 | |
| 10 | 1W1-16351-00 | PLACA DE PRESSÃO | 01 | |
| 11 | 90501-20474 | MOLA DE PRESSÃO | 05 | |
| 12 | 90159-05011 | PARAFUSO COM ARRUELA | 05 | |
| 13 | 307-16367-00 | ANEL AMORTIZADOR | 06 | |
| 14 | 90560-17147-09 | ESPAÇADOR | 01 | |
| 15 | 90201-17550-09 | ARRUELA LISA | 01 | |
| 16 | 90215-14122-09 | ARRUELA TRAVA | 01 | |
| 17 | 90170-14171-09 | PORCA | 01 | |
| 18 | 5L9-E6358-00 | GUIA DA HASTE DE PRESSÃO | 01 | |
| 19 | 5L9-E6356-00 | HASTE DE PRESSÃO | 01 | |
| 20 | 92901-06200-09 | ARRUELA LISA | 01 | |
| 21 | 95301-06600-09 | PORCA | 01 | |
| 22 | 502-E6357-00 | TE DE PRESSÃO | 01 | |
| 23 | 93503-16802-09 | ESFERA | 01 | |
| 24 | 5L9-E6380-01 | ALAVANCA IMPULSORA | 01 | |
| 25 | 90508-20345-09 | MOLA | 01 | |
| 26 | 90201-14217-09 | ARRUELA | 01 | |
| 27 | 90340-08069-09 | GAXETA | 01 | |
| 28 | 90149-08108-09 | PARAFUSO | 01 | |
| 29 | 93104-14800-09 | RETENTOR | 01 | |

FIG. 06 - TRANSMISSÃO



| REF. Nº | CÓDIGO | DISCRIMINAÇÃO | QT. | OBS. |
|---------|----------------|-------------------------------|-----|------|
| 06-01 | 23K-E7411-00 | EIXO PRINCIPAL | 01 | |
| 02 | 23K-E7121-00 | ENGRENAGEM MOTORA DA 2ª | 01 | |
| 03 | 4J3-17131-00 | ENGRENAGEM MOTORA DA 3ª / 4ª | 01 | |
| 04 | 23K-E7151-00 | ENGRENAGEM MOTORA DA 5ª | 01 | |
| 05 | 23K-E7161-00 | ENGRENAGEM MOTORA DA 6ª | 01 | |
| 06 | 90201-20266-09 | ARRUELA LISA | 02 | |
| 07 | 93440-20043-09 | ANEL TRAVA | 03 | |
| 08 | 23K-E7421-00 | EIXO SECUNDÁRIO | 01 | |
| 09 | 5L9-E7211-00 | ENGRENAGEM MOVIDA DA 1ª | 01 | |
| 10 | 23K-E7221-00 | ENGRENAGEM MOVIDA DA 2ª | 01 | |
| 11 | 4J3-17231-00 | ENGRENAGEM MOVIDA DA 3ª | 01 | |
| 12 | 4J3-17241-00 | ENGRENAGEM MOVIDA DA 4ª | 01 | |
| 13 | 23K-E7251-00 | ENGRENAGEM MOVIDA DA 5ª | 01 | |
| 14 | 23K-E7261-00 | ENGRENAGEM MOVIDA DA 6ª | 01 | |
| 15 | 90201-22555-09 | ARRUELA LISA | 01 | |
| 16 | 90209-18135-09 | ARRUELA ESPECIAL | 02 | |
| 17 | 93440-20800-09 | ANEL TRAVA | 04 | |
| 18 | 2H3-E7427-00 | ARRUELA DO EIXO DO MOTOR | 01 | |
| 19 | 93440-15012-09 | ANEL TRAVA | 01 | |
| 20 | 93311-31515- | ROLAMENTO | 01 | |
| 21 | 93306-30304-09 | ROLAMENTO (B6303Z) | 01 | |
| 22 | 93306-30401-09 | ROLAMENTO (B6304) | 01 | |
| 23 | 93311-31515 | ROLAMENTO | 01 | |
| 24 | 93102-28801-09 | RETENTOR | 01 | |
| 25 | 5L9-E7471-00 | PLACA DE COBERTURA | 01 | |
| 26 | 97321-06012-09 | PARAFUSO | 02 | |
| 27 | 2H3-E7462-00 | ESPAÇADOR | 01 | |
| 28 | 2H3-E7461-60 | ENGRENAGEM MOTORA DA CORRENTE | 01 | |
| 29 | 90215-16127-09 | ARRUELA TRAVA | 01 | |
| 30 | 90179-16018-09 | PORCA | 01 | |
| 31 | 93450-52010-09 | ANEL TRAVA | 01 | |

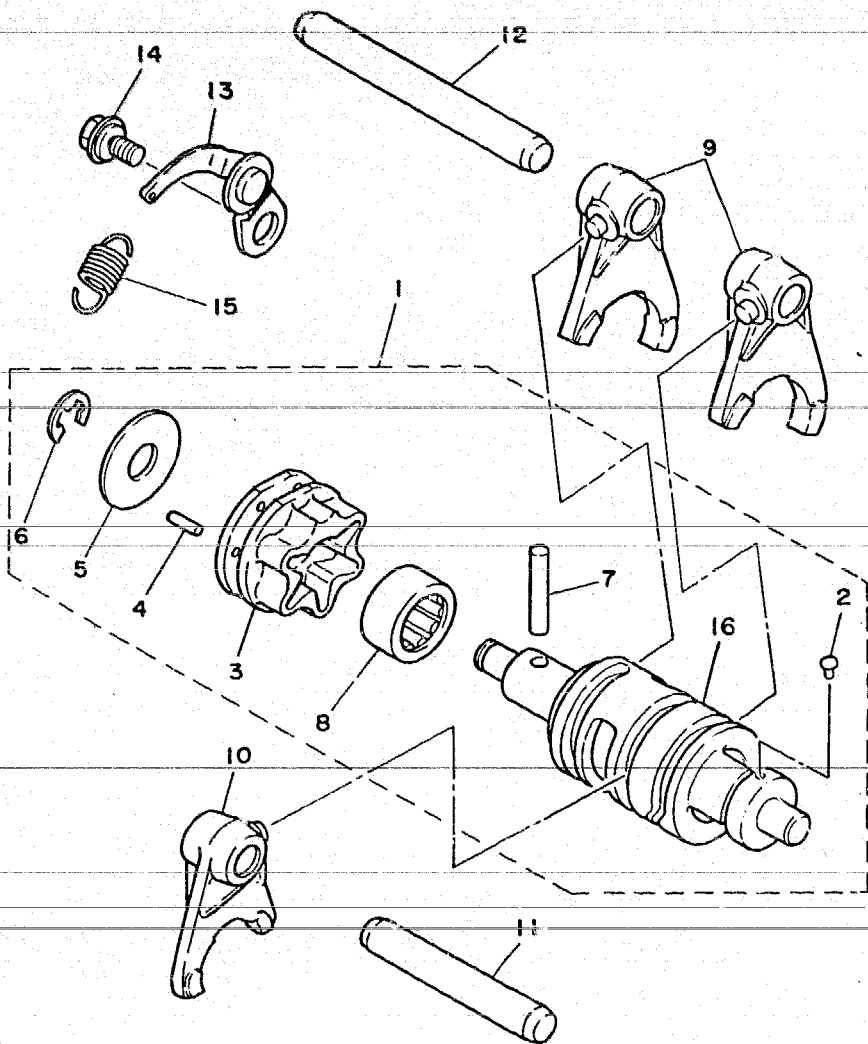


FIG. 07 - EIXO TRAMBULADOR

| REF.Nº | CÓDIGO | DISCRIMINAÇÃO | QT. | OBS. |
|----------|----------------|---|-----|------|
| 07-01 | VEJA NOTA 1 | CONJUNTO DO EIXO TRAMBULADOR | - | |
| 02 | 2H3-E8542-00 | PINO DO PONTO MORTO | 01 | |
| 03 | 5L9-E8185-00 | SEGMENTO | 01 | |
| 04 | 93604-12803-09 | PINO GUIA | 01 | |
| 05 | 5L9-E8561-00 | PLACA LATERAL | 01 | |
| 06 | 93430-08006-09 | ANEL TRAVA | 01 | |
| 07 | 93604-30802-09 | PINO GUIA | 01 | |
| 08 | 93315-21813 | ROLAMENTO | 01 | |
| 09 | 2A6-18511-00 | GARFO TRAMBULADOR 1 | 02 | |
| 10 | 2A6-18512-00 | GARFO TRAMBULADOR 2 | 01 | |
| 11 | 5L9-E8531-00 | BARRA GUIA DO GARFO 1 | 01 | |
| 12 | 5L9-E8535-00 | BARRA GUIA DO GARFO 2 | 01 | |
| 13 | 5L9-E8140-00 | ALAVANCA LIMITADORA DO CÂMBIO | 01 | |
| 14 | 5L9-E8177-00 | PARAFUSO | 01 | |
| 15 | 90506-09156-09 | MOLA | 01 | |
| 16 | 23K-E8541-00 | EIXO TRAMBULADOR | 01 | |
| NOTA : 1 | | O CONJUNTO DO EIXO TRAMBULADOR REF. 01 DESTA FIGURA, DESTINA-SE APENAS COMO ORIENTAÇÃO DE MONTAGEM. AS PEÇAS COMPONENTES SÃO COMERCIALIZADAS INDIVIDUALMENTE. | | |

FWD

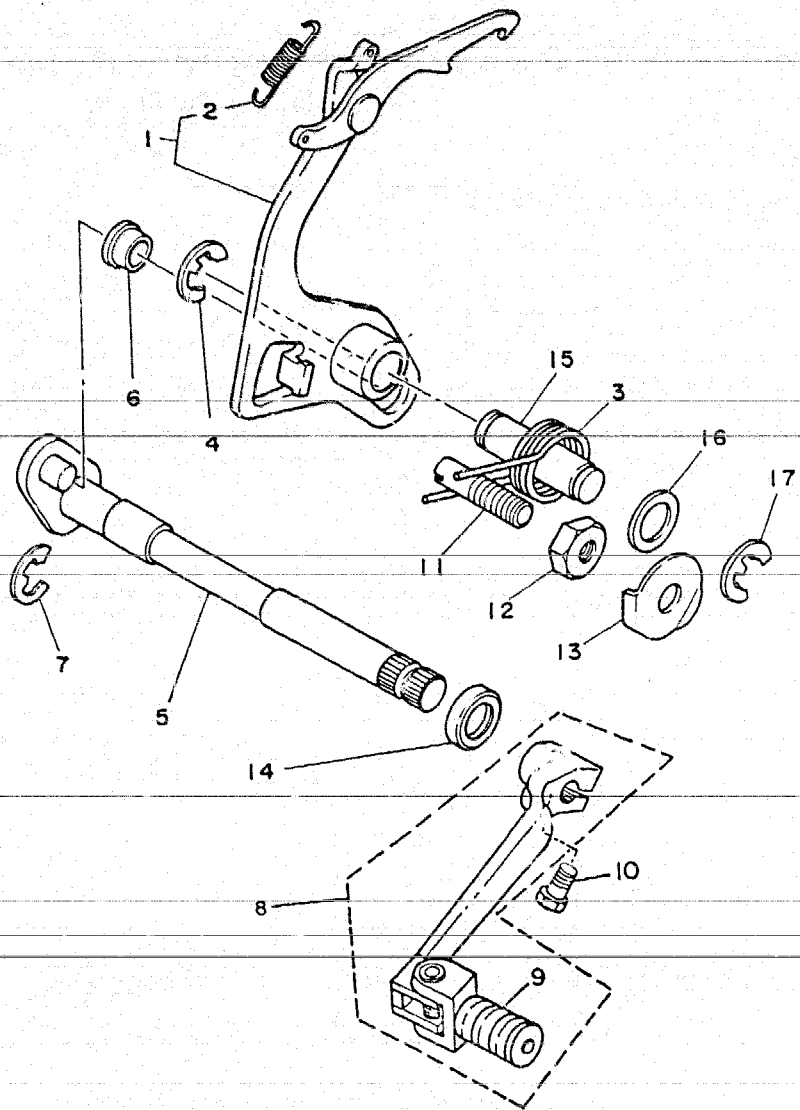
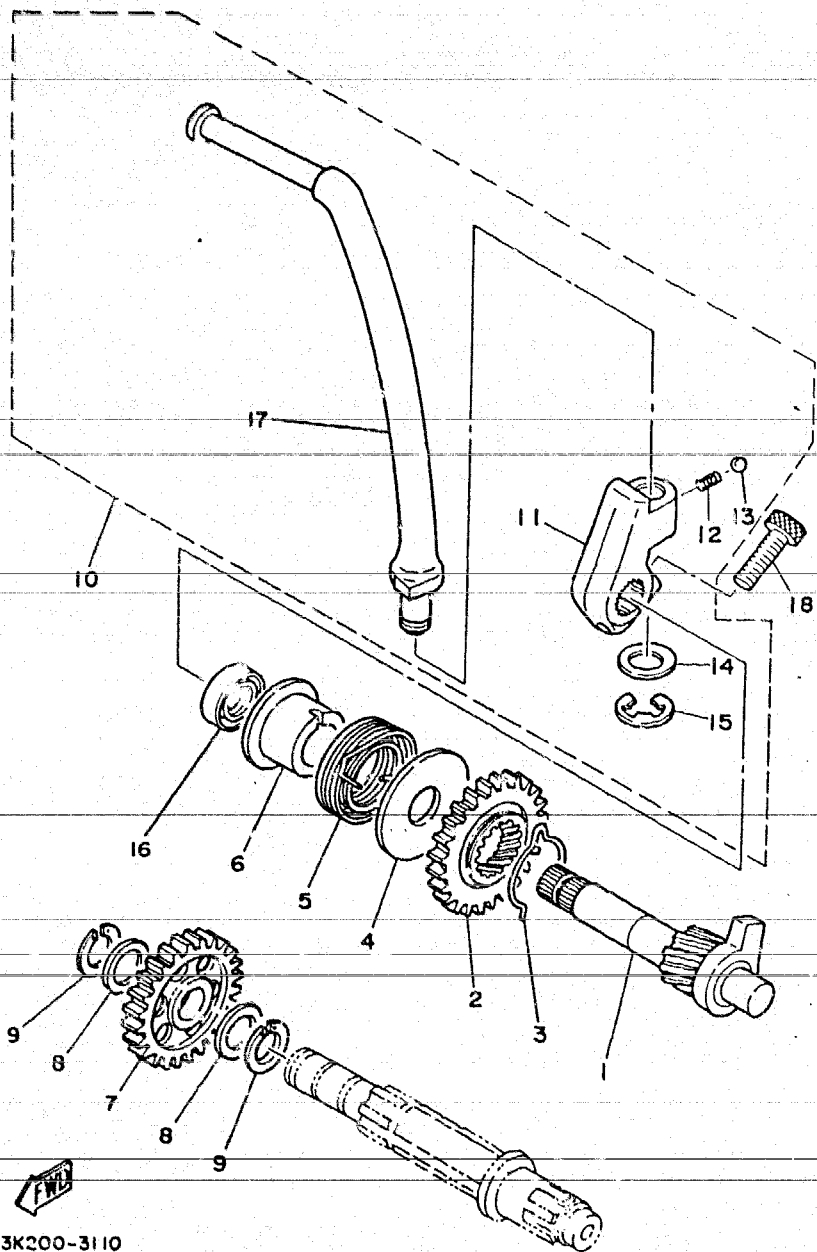


FIG. 08 - EIXO E PEDAL DE CÂMBIO

| REF.Nº | CÓDIGO | DISCRIMINAÇÃO | QT. | OBS. |
|--------|----------------|--------------------------|-----|------|
| 08-01 | 23K-E8120-00 | ALAVANCA DE MUDANÇA | 01 | |
| 02 | 90506-08155-09 | MOLA DE TENSÃO | 01 | |
| 03 | 90508-32349-09 | MOLA | 01 | |
| 04 | 93340-10801-09 | ANEL TRAVA | 01 | |
| 05 | 5L9-E8101-00 | EIXO DE MUDANÇA | 01 | |
| 06 | 5L9-E8178-00 | ROLETE DO CÂMBIO | 01 | |
| 07 | 93340-10801-09 | ANEL TRAVA | 01 | |
| 08 | 23K-E8100-00 | PEDAL DE CÂMBIO CONJUNTO | 01 | |
| 09 | 502-19901-00 | CAPA DO PEDAL DE CÂMBIO | 01 | |
| 10 | 97321-06020-09 | PARAFUSO | 01 | |
| 11 | 90149-08111-09 | PARAFUSO | 01 | |
| 12 | 90170-08029-09 | PORCA | 01 | |
| 13 | 90215-08014-09 | ARRUELA TRAVA | 01 | |
| 14 | 93101-12800-09 | RETENTOR | 01 | |
| 15 | 5L9-E8197-00 | EIXO | 01 | |
| 16 | 90201-12163-09 | ARRUELA LISA | 01 | |
| 17 | 93340-10801-09 | ANEL TRAVA | 01 | |



23K200-3110

FIG. 09 - EIXO E PEDAL DE PARTIDA

| REF.Nº | CÓDIGO | DISCRIMINAÇÃO | QT. | OBS. |
|--------|----------------|------------------------------|-----|------|
| 09-01 | 4F2-15660-01 | EIXO DE PARTIDA | 01 | |
| 02 | 1W1-15641-00 | ENGRENAGEM DA PARTIDA | 01 | |
| 03 | 90468-26048 | CLIP | 01 | |
| 04 | 401-15676-00 | GUIA DA MOLA | 01 | |
| 05 | 90508-26450 | MOLA | 01 | |
| 06 | 1W1-15666-00 | ESPAÇADOR | 01 | |
| 07 | 5L9-E5651-C0 | ENGRENAGEM MÓVIDA DA PARTIDA | 01 | |
| 08 | 3V9-E7417-00 | ARRUELA DE AÇO | 02 | |
| 09 | 93440-15012-09 | ANEL TRAVA | 02 | |
| 10 | 015-E5620-00 | PEDAL DE PARTIDA CONJUNTO | 01 | |
| 11 | 23K-E5621-00 | CUBO DO PEDAL DE PARTIDA | 01 | |
| 12 | 90501-10459-09 | MOLA | 01 | |
| 13 | 93503-16802-09 | ESFERA | 01 | |
| 14 | 90201-12541-09 | ARRUELA LISA | 01 | |
| 15 | 93340-08006-09 | ANEL TRAVA | 01 | |
| 16 | 93101-17062-09 | RL'ENTOR | 01 | |
| 17 | 5L9-E5611-00 | PEDAL DE PARTIDA | 01 | |
| 18 | 91316-08025-09 | PARAFUSO | 01 | |

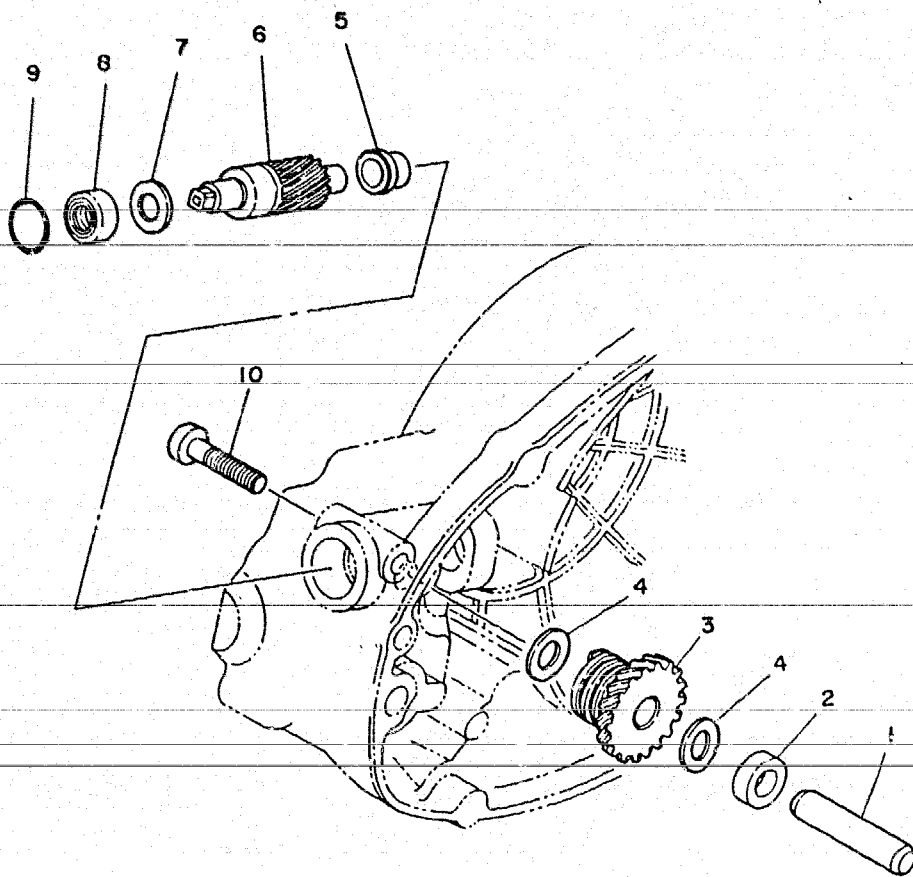


FIG. 10 – ENGRENAGEM DO TACÔMETRO

| REF.Nº | CÓD. GO | DISCRIMINAÇÃO | QT. | OBS. |
|--------|----------------|-------------------|-----|------|
| 10-01 | 2H3-E7861-00 | EIXO | 01 | |
| 02 | 23K-E7831-00 | ENGRENAGEM MOTRIZ | 01 | |
| 03 | 5L9-E7839-00 | LSPAÇADOR | 01 | |
| 04 | 2H3-E7837-01 | CALÇO | 02 | |
| 05 | 2H3-E7843-00 | BUCHA | 01 | |
| 06 | 5L9-E7841-00 | ENGRENAGEM MOVIDA | 01 | |
| 07 | 2H3-E7837-01 | CALÇO | 01 | |
| 08 | 93109-08017-09 | RETENTOR | 01 | |
| 09 | 93210-14104-09 | ANEL DE BORRACHA | 01 | |
| 10 | 92506-06030-09 | PARAFUSO | 01 | |



2WL1280-8130

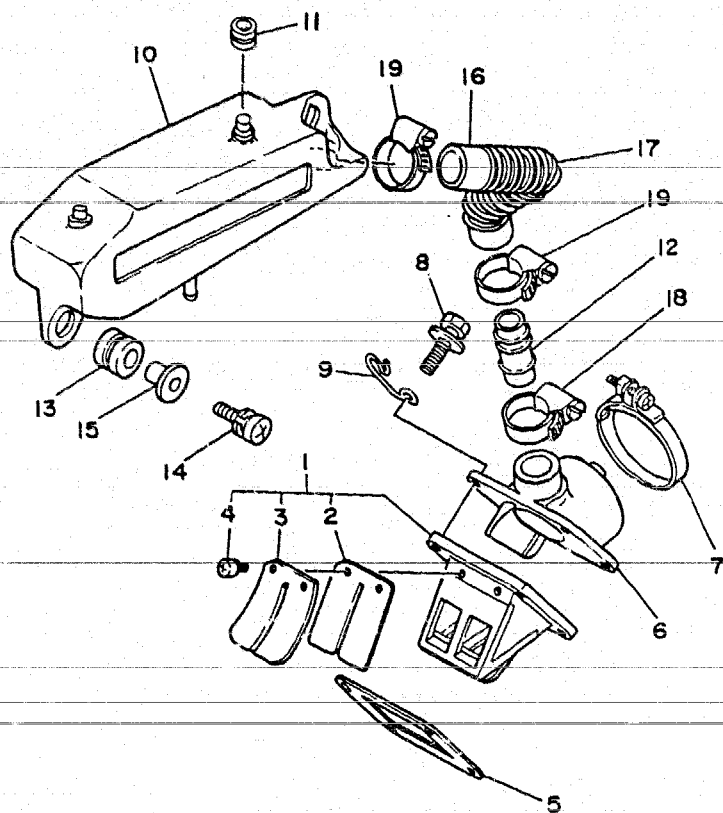


FIG. 11 – SISTEMA "ENERGY INDUCTION"

| REF.Nº | CÓDIGO | DISCRIMINAÇÃO | QT. | OBS. |
|--------|----------------|------------------------------|-----|------|
| 11-01 | 2H3-E3610-00 | VÁLVULA DA PALHETA | 01 | |
| 02 | 345-13613-70 | PALHETA DA VÁLVULA | 02 | |
| 03 | 345-13616-70 | FIXADOR DA PALHETA | 02 | |
| 04 | 97602-03108-09 | PARAFUSO | 04 | |
| 05 | 15F-E3622-00 | GUARNIÇÃO DA BASE DA VÁLVULA | 01 | |
| 06 | 5L9-E3565-00 | COLETOR | 01 | |
| 07 | 90460-43172-09 | ABRACADEIRA | 01 | |
| 08 | 97501-06225-09 | PARAFUSO COM ARRUELA | 04 | |
| 09 | 90465-20800-09 | FIXADOR | 01 | |
| 10 | 58W-E3581-00 | CÂMARA ENERGY INDUCTION | 01 | |
| 11 | 90480-12053-09 | ILHO DE BORRACHA | 03 | |
| 12 | 5L9-E3584-00 | TUBO COLETOR | 01 | |
| 13 | 90480-14102-09 | ILHO DE BORRACHA | 02 | |
| 14 | 97601-06125-09 | PARAFUSO COM ARRUELA | 02 | |
| 15 | 90387-06388-09 | ESPAÇADOR | 02 | |
| 16 | 5L9-E4465-01 | TUBO | 01 | |
| 17 | 90501-20802-09 | MOLA DE COMPRESSÃO | 01 | |
| 18 | 90460-16804-09 | ABRACADEIRA | 01 | |
| 19 | 90460-16804-09 | ABRACADEIRA | 02 | |

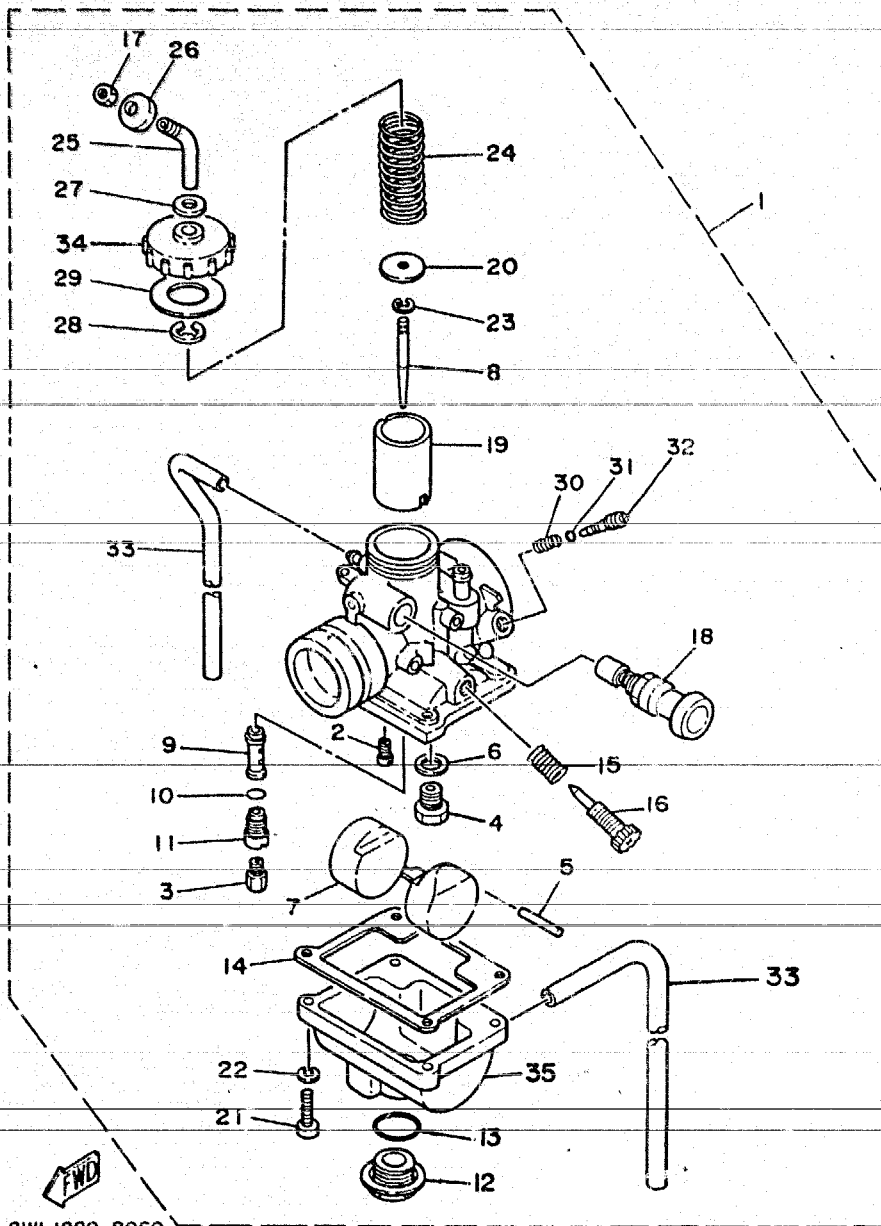
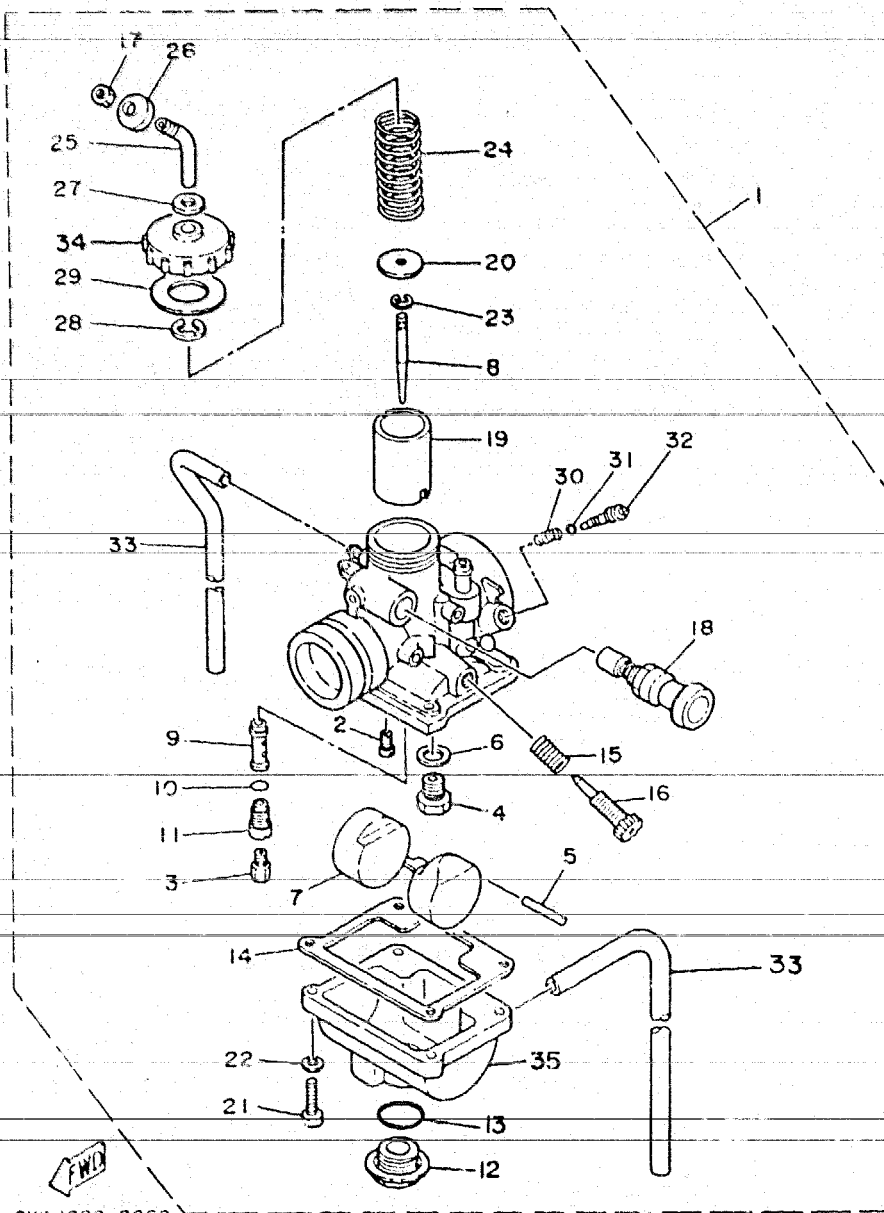


FIG. 12 - CARBURADOR

| REF. Nº | CÓDIGO | DISCRIMINAÇÃO | QT. | OBS. |
|---------|----------------|-----------------------------|-----|------|
| 12-01 | 23K-14101-00 | CARBURADOR COMPLETO | 01 | |
| 02 | 260-14142-30 | GICLEUR PILOTO Nº 30 | 01 | |
| 03 | 137-14143-34 | GICLEUR Nº 170 | 01 | |
| | 137-14143-36 | GICLEUR Nº 180 | 01 | |
| | 137-14143-38 | GICLEUR Nº 190 | 01 | |
| 04 | 1V0-14190-25 | BASE DA VÁLVULA | 01 | |
| 05 | 127-14186-00 | PINO DA BÓIA | 01 | |
| 06 | 214-14195-00 | ARRUELA DA BASE DA VÁLVULA | 01 | |
| 07 | 314-14185-00 | BÓIA DO CARBURADOR | 01 | |
| 08 | 584-14116-07 | AGULHA DO CARBURADOR | 01 | |
| 09 | 2F5-14141-46 | PULVERIZADOR PRINCIPAL | 01 | |
| 10 | 214-14147-00 | ANEL DE BORRACHA | 01 | |
| 11 | 2N4-14145-00 | FIXADOR | 01 | |
| 12 | 500-14115-00 | DRENO DO CARBURADOR | 01 | |
| 13 | 558-14147-00 | ANEL DE BORRACHA | 01 | |
| 14 | 304-14184-00 | JUNTA DA CUBA DO CARBURADOR | 01 | |
| 15 | 493-14133-00 | MOLA | 01 | |
| 16 | 18G-14103-00 | AJUSTADOR DE PULVERIZAÇÃO | 01 | |
| 17 | 127-14161-00 | PORCA DE AJUSTE DO CABO | 01 | |
| 18 | 405-14171-00 | CONJUNTO DO AFOGADOR | 01 | |
| 19 | 479-14112-25 | VÁLVULA DE ACELERAÇÃO | 01 | |
| 20 | 246-14131-00 | FIXADOR DE CABO | 01 | |
| 21 | 98501-04016 | PARAFUSO | 04 | |
| 22 | 92901-04100-09 | ARRUELA DE PRESSÃO | 04 | |
| 23 | 164-14137-00 | CLIP | 01 | |
| 24 | 2N4-14131-00 | MOLA DE RETORNO DA VÁLVULA | 01 | |

FWD
2WL1280-8060



2WL1280-8060

FIG. 12 - CARBURADOR

| REF. Nº | CÓDIGO | DISCRIMINAÇÃO | QT. | OBS. |
|---------|--------------|---------------------|-----|------|
| 12-25 | 10X-14106-00 | GUIA DO CABO | 01 | |
| 26 | 1M1-14169-00 | TAMPA PROTETORA | 01 | |
| 27 | 509-14198-00 | GAXETA | 01 | |
| 28 | 363-14137-00 | ANEL TRAVA | 01 | |
| 29 | 2A6-14126-00 | ARRUELA DE VEDAÇÃO | 01 | |
| 30 | 174-14134-00 | MOLA | 01 | |
| 31 | 354-14147-00 | ANEL DE BORRACHA | 01 | |
| 32 | 10W-14104-00 | PARAFUSO DO AR | 01 | |
| 33 | 183-14196-00 | TUBO DE RESPIRO | 02 | |
| 34 | 2A6-14158-00 | TAMPA DO CARBURADOR | 01 | |
| 35 | 539-14181-04 | CUBA DO CARBURADOR | 01 | |

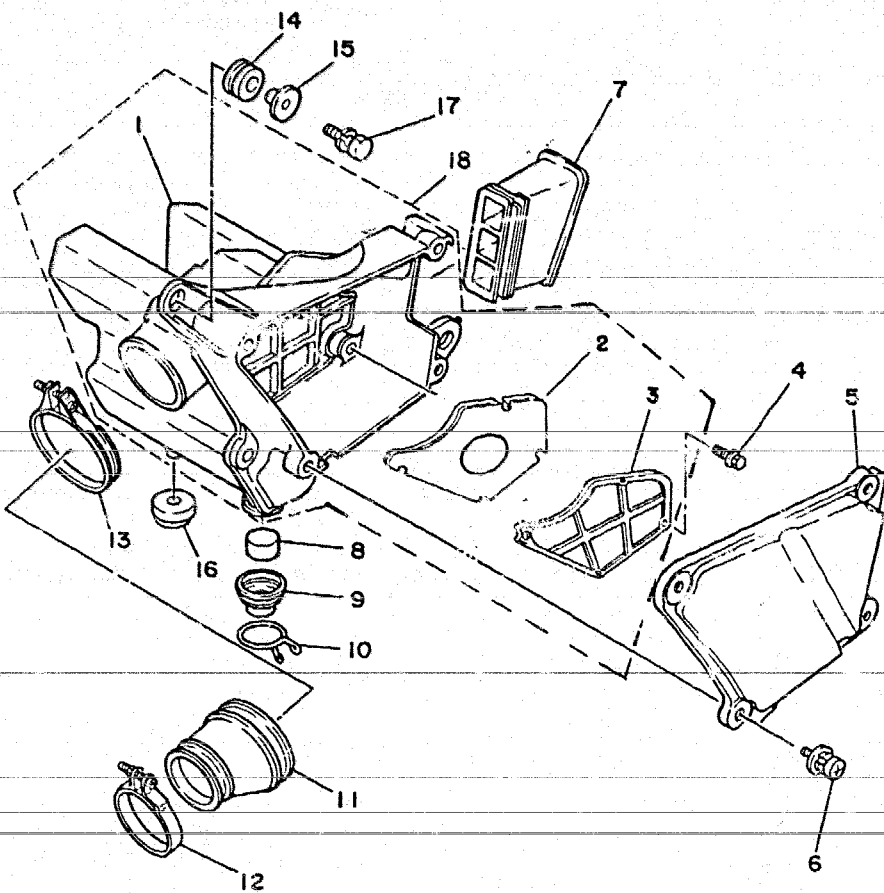


FIG. 13 - FILTRO DE AR

| REF.Nº | CÓDIGO | DISCRIMINAÇÃO | QT. | OBS. |
|--------|----------------|-----------------------------------|-----|------|
| 13-01 | 58W-E4401-00 | CONJUNTO DA CAIXA DO FILTRO DE AR | 01 | |
| 02 | 58W-E4451-10 | ELEMENTO DO FILTRO DE AR | 01 | |
| 03 | 58W-E4468-00 | REFORÇO DO FILTRO DE AR | 01 | |
| 04 | 97602-05320-09 | PARAFUSO COM ARRUELA | 04 | |
| 05 | 5L9-E4412-00 | TAMPA DO FILTRO DE AR | 01 | |
| 06 | 97601-05320-09 | PARAFUSO COM ARRUELA | 04 | |
| 07 | 5L9-E4437-00 | DUCTO | 01 | |
| 08 | 5L9-E4462-00 | JUNTA | 01 | |
| 09 | 5L9-E4417-00 | TAMPA INFERIOR | 04 | |
| 10 | 90467-28801-09 | CLIP | 01 | |
| 11 | 5L9-E4453-00 | JUNTA DO FILTRO DE AR | 01 | |
| 12 | 90460-43172-09 | ABRAÇADEIRA | 01 | |
| 13 | 90460-61133-09 | ABRAÇADEIRA | 01 | |
| 14 | 90480-14102-09 | ILHO DE BORRACHA | 02 | |
| 15 | A0387-07391-09 | ESPAÇADOR | 02 | |
| 16 | 90480-18171-09 | ILHO DE BORRACHA | 01 | |
| 17 | 97502-06125-09 | PARAFUSO COM ARRUELA | 02 | |
| 18 | 58W-E440A-00 | SUB. CONJUNTO DA CAIXA COMPLETO | 01 | |

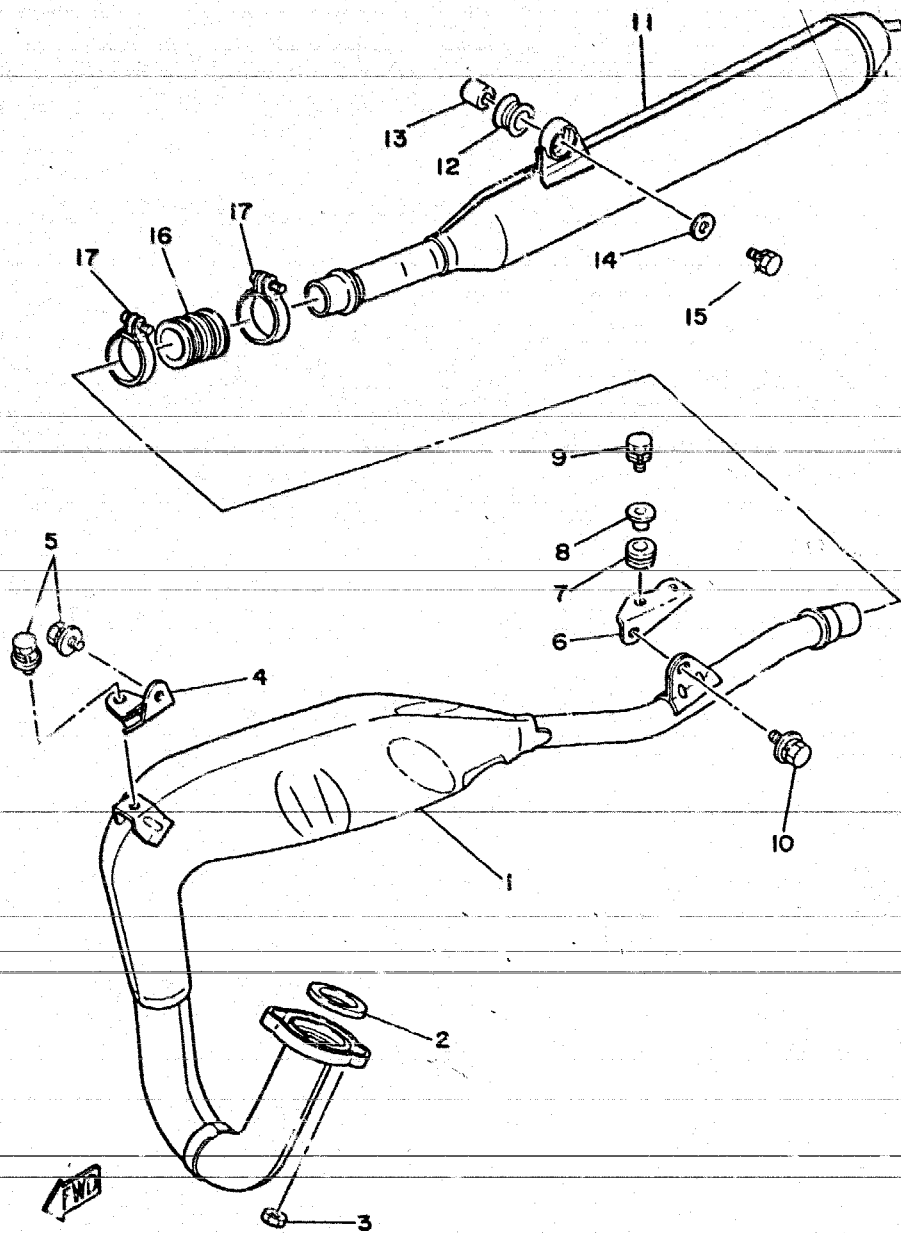


FIG. 14 - ESCAPAMENTO

| REF. Nº | CÓDIGO | DISCRIMINAÇÃO | QT. | OBS. |
|---------|----------------|---------------------------------|-----|------|
| 14-01 | 5L9-E4610-00 | TUBO DE ESCAPE | 01 | |
| 02 | 504-19462-00 | GAXETA DO TUBO DE ESCAPE | 01 | |
| 03 | 95301-06600-09 | PORCA | 02 | |
| 04 | 5L9-E4772-00 | SUORTE DIANTEIRO DO ESCAPAMENTO | 01 | |
| 05 | 97501-08316-09 | PARAFUSO COM ARRUELA | 02 | |
| 06 | 5L9-E4771-00 | SUORTE TRASEIRO COM ESCAPAMENTO | 01 | |
| 07 | 90480-14101-09 | ILHO DE BORRACHA | 02 | |
| 08 | 90387-06388-09 | ESPAÇADOR | 02 | |
| 09 | 97501-06125-09 | PARAFUSO COM ARRUELA | 02 | |
| 10 | 97501-08316-09 | PARAFUSO COM ARRUELA | 01 | |
| 11 | 58W-E4753-10 | SILENCIADOR | 01 | |
| 12 | 5L9-E4747-00 | AMORTIZADOR | 01 | |
| 13 | 90387-08258-09 | ESPAÇADOR | 01 | |
| 14 | 90201-08802-09 | ARRUELA ESPECIAL | 01 | |
| 15 | 97506-08130-09 | PARAFUSO COM ARRUELA | 01 | |
| 16 | 5L9-E4746-00 | JUNÇÃO | 01 | |
| 17 | 90460-37026-09 | ABRACADEIRA | 02 | |

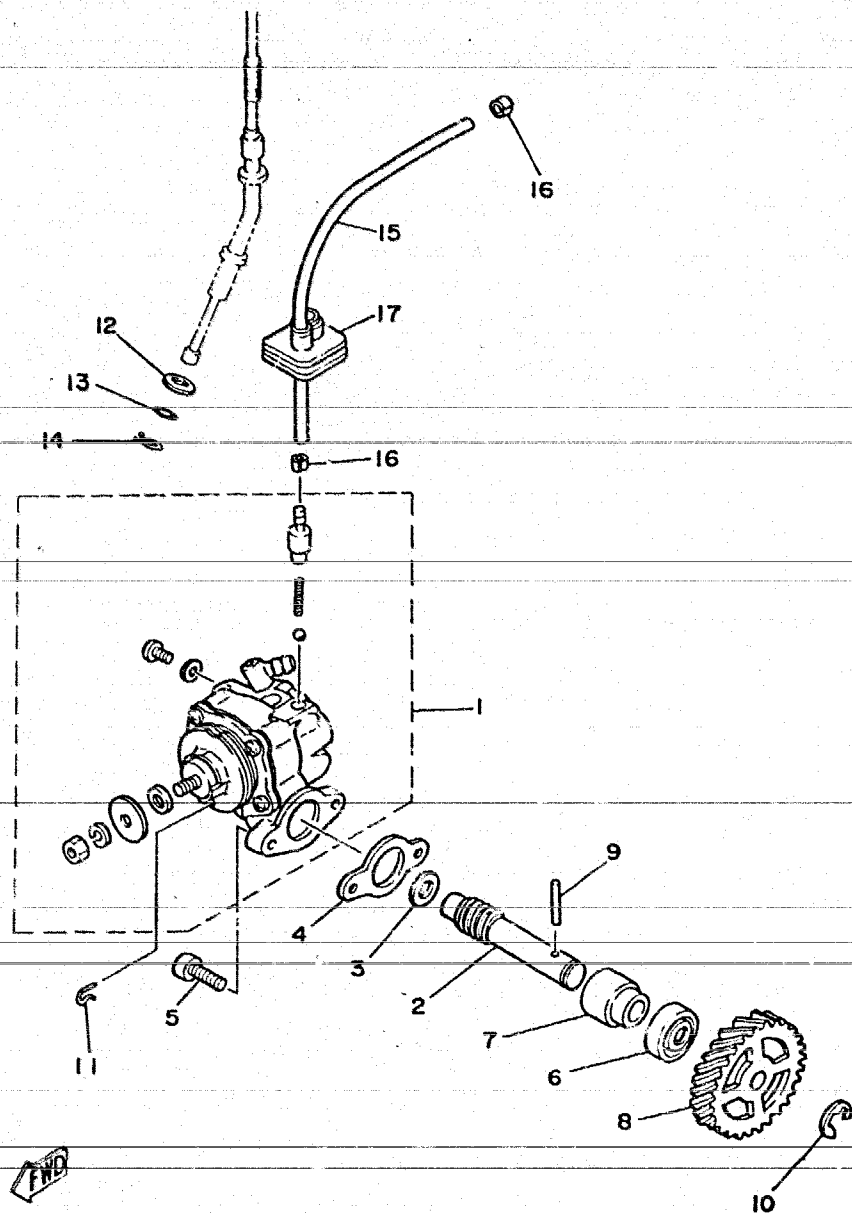


FIG. 15 - BOMBA DE ÓLEO

| REF.Nº | CÓDIGO | DISCRIMINAÇÃO | QT. | OBS. |
|--------|----------------|----------------------------|-----|------|
| 15-01 | 525-13101-01 | BOMBA DE ÓLEO COMPLETA | 01 | |
| 02 | 2H3-E3175-01 | EIXO ROSCA SEM FIM | 01 | |
| 03 | 90201-08624-09 | ARRUELA LISA | 01 | |
| 04 | 502-E3116-00 | JUNTA DA BOMBA DE ÓLEO | 01 | |
| 05 | 98502-05015-09 | PARAFUSO | 02 | |
| 06 | 93101-10002-09 | RETENTOR | 01 | |
| 07 | 2H3-E3176-00 | MANCAL DA BOMBA DE ÓLEO | 01 | |
| 08 | 2JK-E3178-00 | ENGRENAGEM MOTORA DA BOMBA | 01 | |
| 09 | 91609-25020-09 | PINO GUIA | 01 | |
| 10 | 93430-08006-09 | ANEL TRAVA | 01 | |
| 11 | 2H3-E3133-00 | CONTRA PINO | 01 | |
| 12 | 92901-08600-09 | ARRUELA LISA | 01 | |
| 13 | 93210-07800-09 | ANEL DE BORRACHA | 01 | |
| 14 | 90468-08086-09 | TRAVA | 01 | |
| 15 | 90445-05278 | TUBO (Ø3 x Ø5 x 200) | 01 | |
| 16 | 90468-02033-09 | CLIP | 01 | |
| 17 | 5L9-E3174-00 | FIXADOR DO TUBO DE ÓLEO | 01 | |

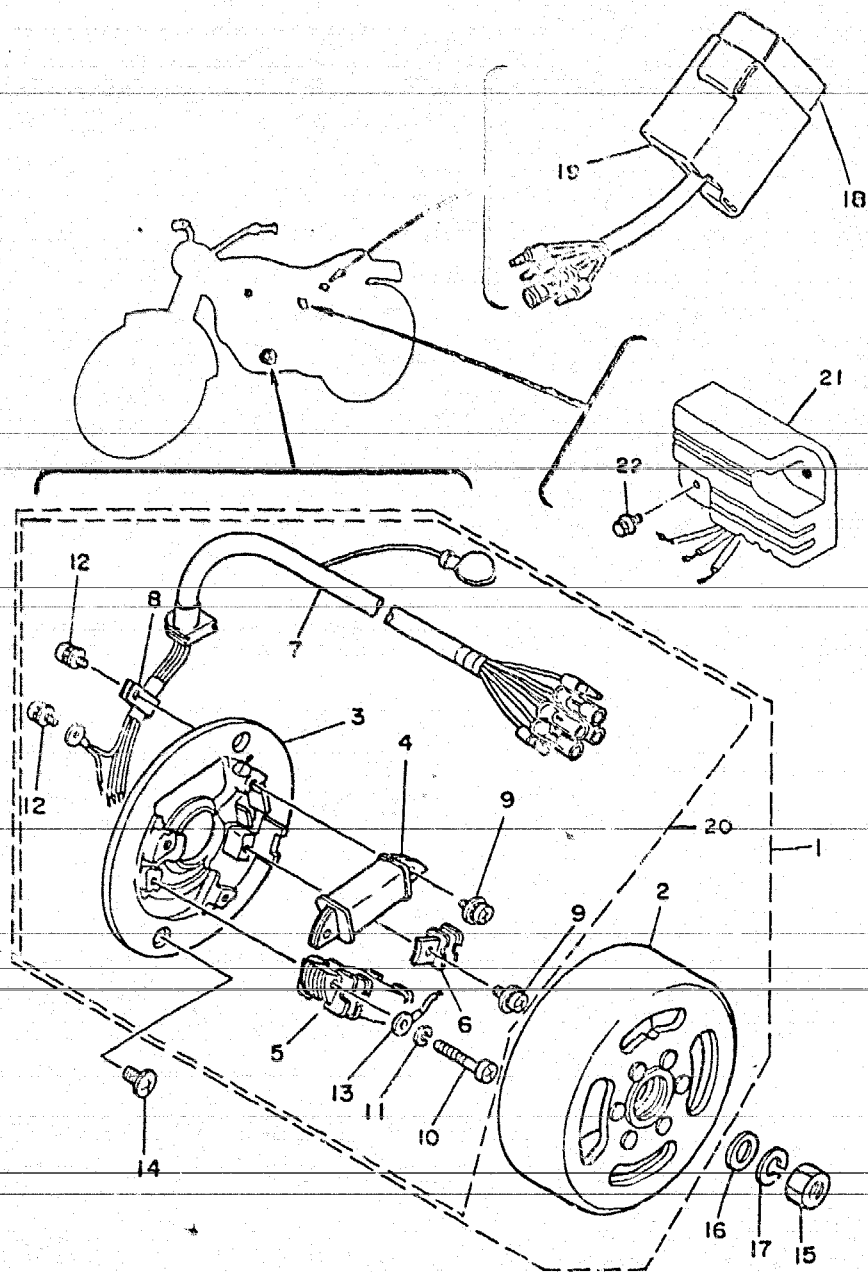


FIG. 16 - CONJUNTO DO MAGNETO

| REF.Nº | CÓDIGO | DISCRIMINAÇÃO | QT. | OBS. |
|--------|----------------|-------------------------------------|-----|------|
| 16-01 | 42L-H5500-00 | MAGNETO COMPLETO | 01 | |
| 02 | 23K-H5550-00 | ROTOR DO MAGNETO | 01 | |
| 03 | 3V9-H5561-01 | BASE DO MAGNETO | 01 | |
| 04 | 4Y4-85520-M0 | BOBINA INTERNA | 01 | |
| 05 | 42L-H1313-00 | BOBINA DE LUZ | 01 | |
| 06 | 23L-85580-M0 | BOBINA DE PULSO | 01 | |
| 07 | 5L9-H131X-01 | CHICOTE DO MAGNETO | 01 | |
| 08 | 90461-05036-09 | ABRÇAÇEIRA | 01 | |
| 09 | 97601-04112-09 | PARAFUSO COM ARRUELA | 03 | |
| 10 | 97601-04130-09 | PARAFUSO | 02 | |
| 11 | 92901-04100-09 | ARRUELA DE PRESSÃO | 01 | |
| 12 | 98501-04006-09 | PARAFUSO | 02 | |
| 13 | 2H3-H5569-00 | TERMINAL | 01 | |
| 14 | 92701-06012-09 | PARAFUSO | 02 | |
| 15 | 90170-12067-09 | PORCA | 01 | |
| 16 | 90201-12593-09 | ARRUELA | 01 | |
| 17 | 92901-12100-09 | ARRUELA DE PRESSÃO | 01 | |
| 18 | 23K-85540-M0 | CONJUNTO DO C.D.I. | 01 | |
| 19 | 23K-H5546-01 | CAPA DO C.D.I. | 01 | |
| 20 | 42L-H5560-00 | CONJUNTO DA BASE DO MAGNETO | 01 | |
| 21 | 22J-81960-92 | RETIFICADOR E REGULADOR DE VOLTAGEM | 01 | |
| 22 | 97601-05316-09 | PARAFUSO | 02 | |

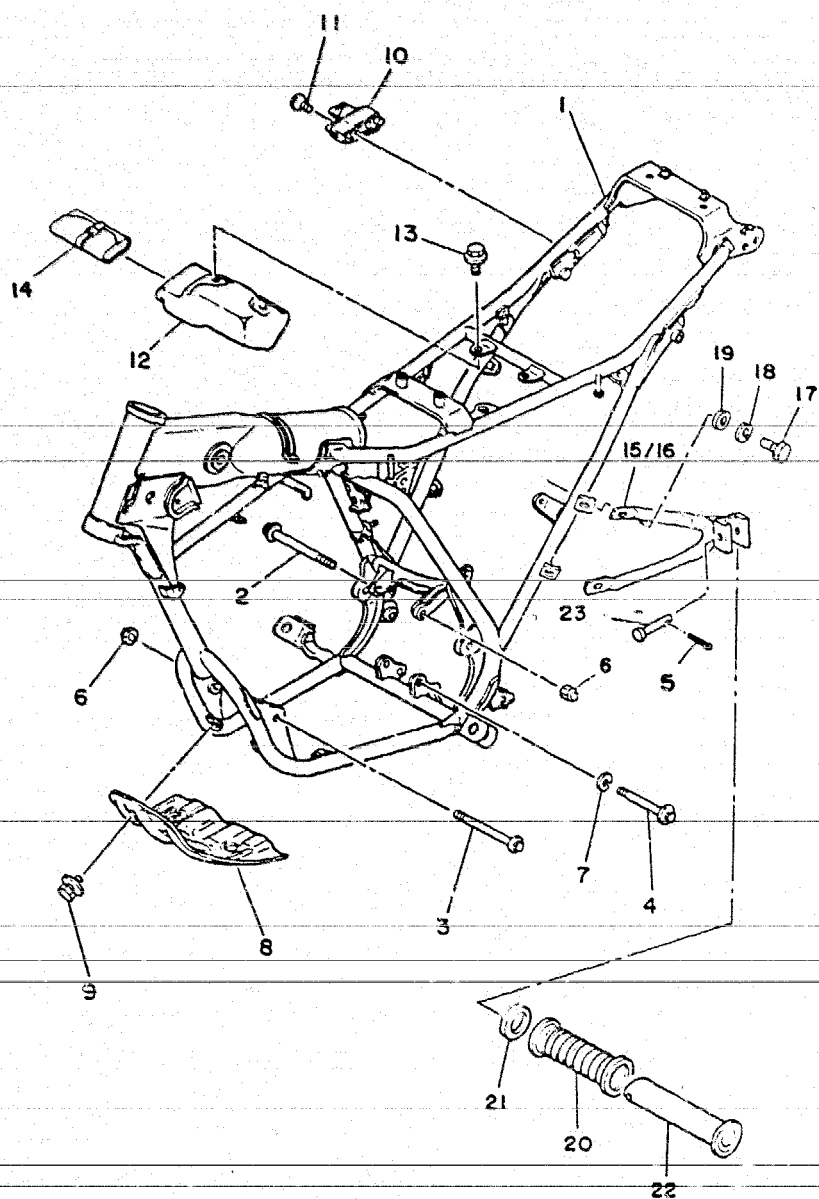
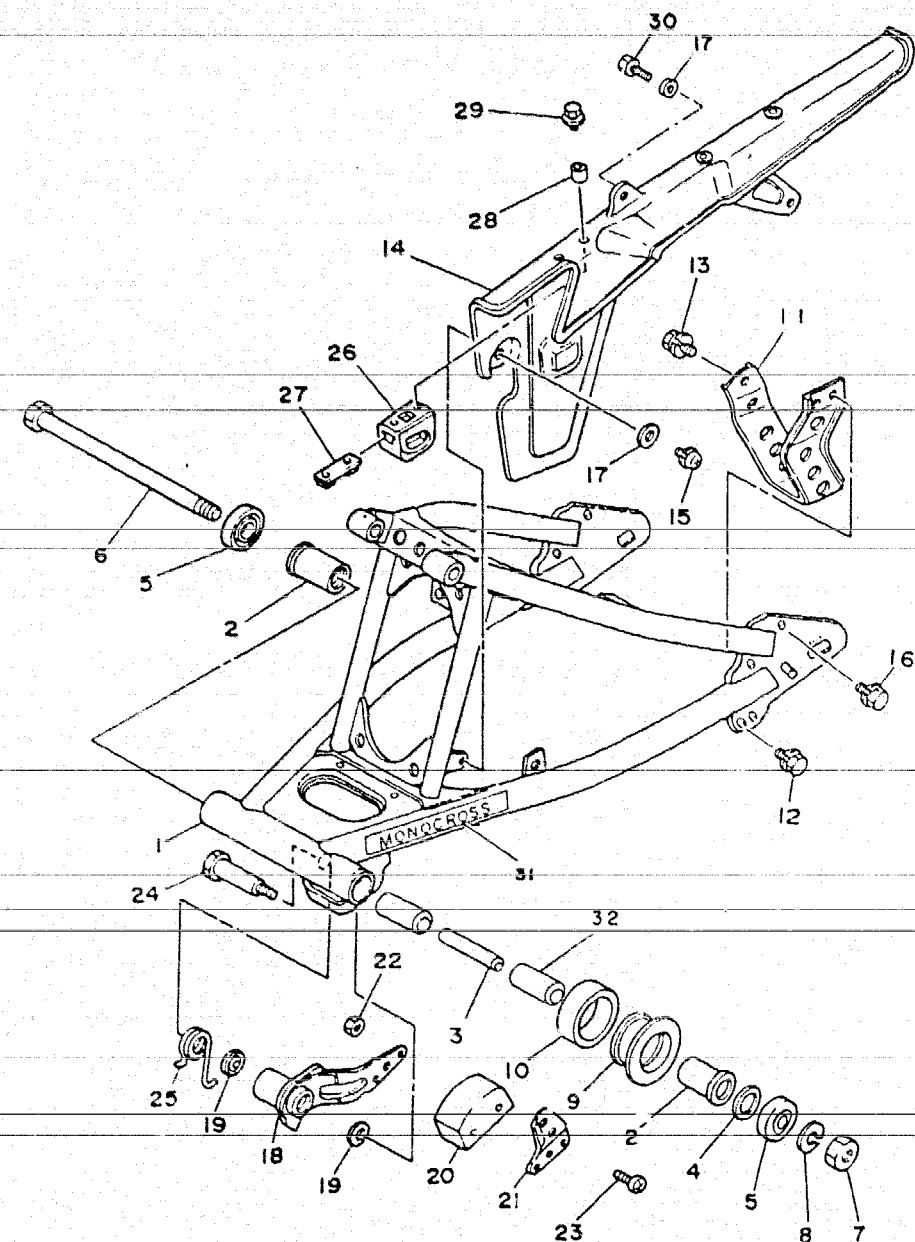


FIG. 17 - CHASSI

| REF. Nº | CÓDIGO | DISCRIMINAÇÃO | QT. | OBS. |
|---------|-----------------|-------------------------------------|-----|------------------------|
| 17-01 | 58W-F1110-00-NJ | CHASSI COMPLETO AZUL | 01 | Usado na moto branca 2 |
| | 58W-F1110-00-FH | CHASSI COMPLETO VERMELHO | 01 | |
| 02 | 90105-08099-09 | PARAFUSO COM BASE | 01 | |
| 03 | 90105-10037-09 | PARAFUSO COM BASE | 01 | |
| 04 | 90105-08120-09 | PARAFUSO COM BASE | 01 | |
| 05 | 91401-16012-09 | CONTRA PINO | 02 | |
| 06 | 90185-08054-09 | PORCA "U" | 02 | |
| 07 | 92902-10100-09 | ARRUELA DE PRESSÃO | 01 | |
| 08 | 5L9-F1471-0J | PROTECTOR DO MOTOR | 01 | |
| 09 | 97501-06212-09 | PARAFUSO COM ARRUELA | 04 | |
| 10 | 2H3-F1398-61 | TRAVA CAPACETE | 01 | |
| 11 | 92701-06030-09 | PARAFUSO | 01 | |
| 12 | 5L9-F1170-00 | CAIXA DE FERRAMENTAS | 01 | |
| 13 | 97501-06210-09 | PARAFUSO COM ARRUELA | 02 | |
| 14 | 5L9-F8100-00 | JOGO DE FERRAMENTAS | 01 | |
| 15 | 58W-F7432-60-AF | SUPORE DO ESTRIBO LE BRANCO | 01 | |
| | 58W-F7432-60-FH | SUPORE DO ESTRIBO LE PRETO/VERMELHO | 01 | |
| 16 | 58W-F7442-60-AF | SUPORE DO ESTRIBO LD BRANCO | 01 | |
| | 58W-F7442-60-FH | SUPORE DO ESTRIBO LD PRETO/VERMELHO | 01 | |
| 17 | 97201-08020-09 | PARAFUSO | 04 | |
| 18 | 92901-08100-09 | ARRUEÇA DE PRESSÃO | 04 | |
| 19 | 92901-08200-09 | ARRUELA LISA | 04 | |
| 20 | 503-29743-00 | CAPA DO ESTRIBO TRASEIRO | 02 | |
| 21 | 90201-20806-09 | ARRUELA | 02 | |
| 22 | 503-29745-00 | ESTRIBO | 02 | |
| 23 | 90255-06803-09 | PINO | 02 | |

FIG. 17 - GARFO TRASEIRO

| REF. Nº | CÓDIGO | DISCRIMINAÇÃO | QT. | OBS. |
|---------|----------------|-----------------------------|-----|------|
| 18-01 | 58W-F2110-01 | GARFO TRASEIRO COMPLETO | 01 | |
| 02 | 90386-18028-09 | BUCHA | 02 | |
| 03 | 42L-F2124-00 | BUCHA DO GARFO TRASEIRO | 01 | |
| 04 | 5L9-F2127-00 | ARRUELA CALÇO | 01 | |
| 05 | 5L9-F2128-00 | CAPA PROTETORA | 02 | |
| 06 | 5L9-F2141-00 | EIXO DO GARFO TRASEIRO | 01 | |
| 07 | 90185-12801-09 | PORCA | 01 | |
| 08 | 92902-12100-09 | ARRUELA DE PRESSÃO | 01 | |
| 09 | 5L9-F2151-00 | PROTETOR | 01 | |
| 10 | 5L9-F2152-00 | PROTETOR | 01 | |
| 11 | 5L9-F2318-00 | SUPORTE DA CORRENTE | 01 | |
| 12 | 97501-06120-09 | PARAFUSO COM ARRUELA | 02 | |
| 13 | 97501-08112-09 | PARAFUSO COM ARRUELA | 01 | |
| 14 | 23K-F2311-00 | CAPA DA CORRENTE | 01 | |
| 15 | 98501-05008-09 | PARAFUSO COM ARRUELA | 02 | |
| 16 | 97501-05216-09 | PARAFUSO COM ARRUELA | 01 | |
| 17 | 90201-05033-09 | ARRUELA LISA | 03 | |
| 18 | 5L9-F2179-00 | GARFO DE TENSÃO | 01 | |
| 19 | 93104-14044-09 | RETENTOR | 02 | |
| 20 | 5L9-F2178-00 | TENSIONADOR DE CORRENTE | 01 | |
| 21 | 5L9-F2187-00 | GUIA DA CORRENTE | 01 | |
| 22 | 95301-05600-09 | PORCA | 02 | |
| 23 | 98501-05035-09 | PARAFUSO | 02 | |
| 24 | 90109-10533-09 | PARAFUSO | 01 | |
| 25 | 90508-35350-09 | MOLA | 01 | |
| 26 | 5L9-F2147-00 | PROTETOR DE CORRENTE | 01 | |
| 27 | 5L9-F2323-00 | SUPORTE DA CAPA DA CORRENTE | 01 | |
| 28 | 90387-05682-09 | ESPAÇADOR | 02 | |
| 29 | 97501-05216-09 | PARAFUSO COM ARRUELA | 02 | |
| 30 | 97501-05216-09 | PARAFUSO COM ARRUELA | 03 | |
| 31 | 42L-F218A-00 | EMBLEMA MONOCROSS | 02 | |
| 32 | 90380-12120-09 | BUCHA | 02 | |



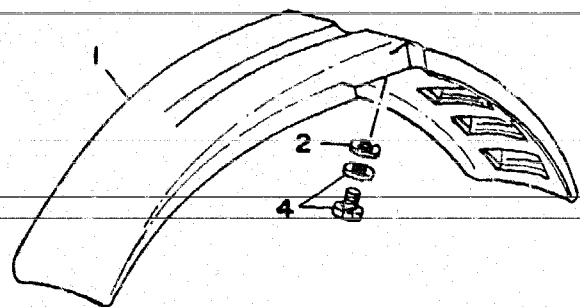
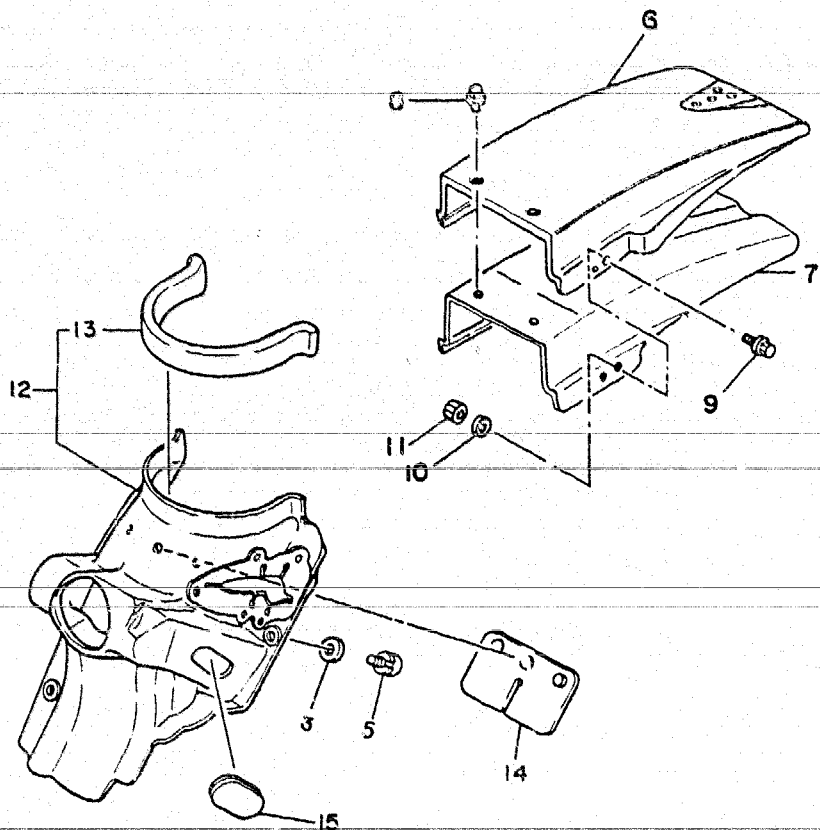
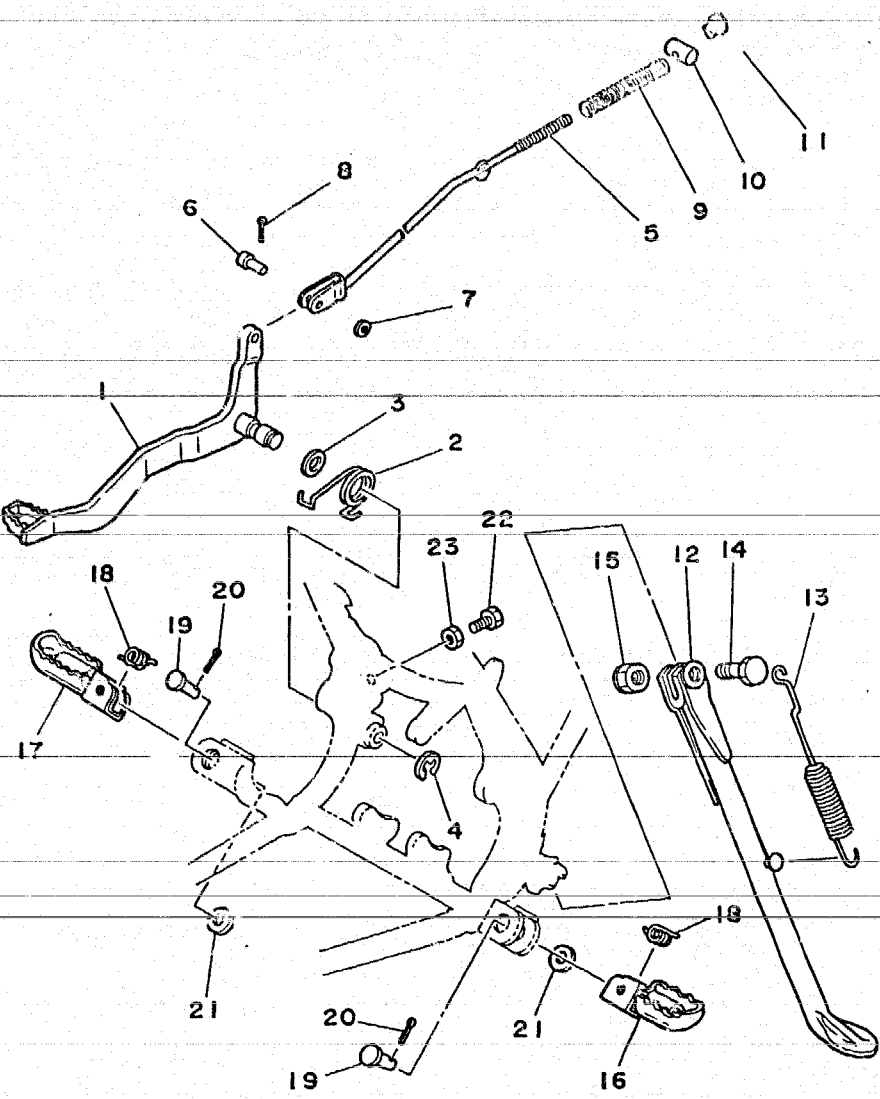


FIG. 19 - PARALAMA DIANTEIRO E TRASEIRO

| REF. Nº | CÓDIGO | DISCRIMINAÇÃO | QT. | OBS. |
|---------|-----------------|------------------------------|-----|------|
| 19-01 | 58W-F1511-00-36 | PARALAMA DIANTEIRO BRANCO | 01 | |
| 02 | 90201-06067-09 | ARRUELA LISA | 04 | |
| 03 | 90201-06067-09 | ARRUELA LISA | 03 | |
| 04 | 97501-06016-09 | PARAFUSO COM ARRUELA | 04 | |
| 05 | 97501-06116-09 | PARAFUSO COM ARRUELA | 03 | |
| 06 | 58W-F1611-00-36 | PARALAMA TRASEIRO BRANCO | 01 | |
| 07 | 58W-F1617-00 | REFORÇO DO PARALAMA TRASEIRO | 01 | |
| 08 | 97501-06114-09 | PARAFUSO COM ARRUELA | 02 | |
| 09 | 97506-08225-09 | PARAFUSO COM ARRUELA | 02 | |
| 10 | 92902-08100-09 | ARRUELA DE PRESSÃO | 02 | |
| 11 | 98802-08200-09 | PORCA | 02 | |
| 12 | 23K-F1620-00 | PROTETOR DE POEIRA | 01 | |
| 13 | 5L9-F1639-00 | AMORTIZADOR | 01 | |
| 14 | 5L9-F1621-00 | CAPA | 01 | |
| 15 | 90480-01254-09 | ILHO DE BORRACHA | 01 | |

FIG. 20 - CAVALETE DE ESTACIONAMENTO
ESTRIBO DIANTEIRO E PEDAL DE FREIO

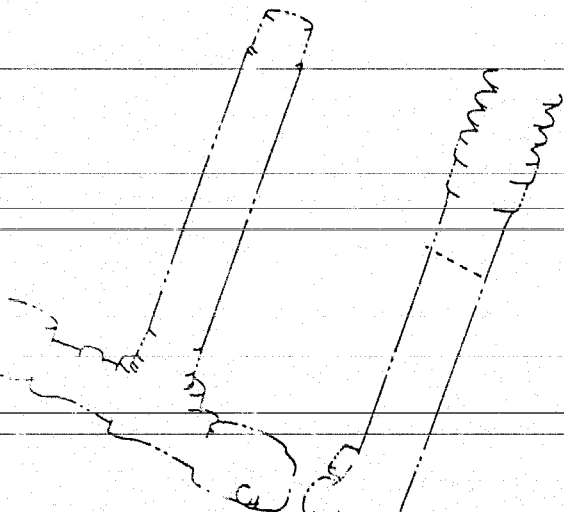
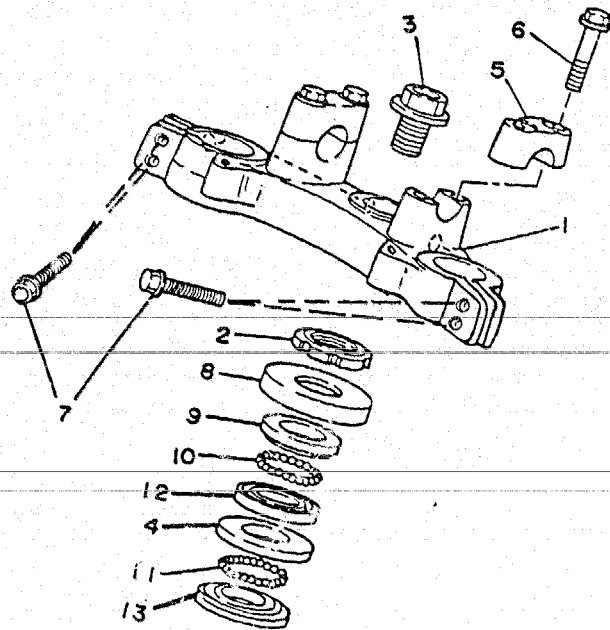


| REF.NO | CÓDIGO | DISCRIMINAÇÃO | QT. | OBS. |
|--------|----------------|----------------------|-----|------|
| 20-01 | 5L9-F7211-01 | PEDAL DE FREIO | 01 | |
| 02 | 90508-32354-09 | MOLA | 01 | |
| 03 | 90201-14212-09 | ARRUELA LISA | 01 | |
| 04 | 93430-10801-09 | ANEL TRAVA | 01 | |
| 05 | 5L9-F7231-00 | VARETA DO FREIO | 01 | |
| 06 | 90240-06006-09 | PINO | 01 | |
| 07 | 92902-06200-09 | ARRUELA LISA | 01 | |
| 08 | 91402-25012-09 | CONTRA PINO | 01 | |
| 09 | 90501-10801-09 | MOLA | 01 | |
| 10 | 90249-12300-09 | PINO | 01 | |
| 11 | 90179-06801-09 | PORCA | 01 | |
| 12 | 5L9-F7311-00 | CAVALETE LATERAL | 01 | |
| 13 | 90507-29008-09 | MOLA | 01 | |
| 14 | 90109-10622-09 | PARAFUSO | 01 | |
| 15 | 90185-10035-09 | PORÇA | 01 | |
| 16 | 5L9-F7411-00 | ESTRIBO DIANTEIRO LE | 01 | |
| 17 | 5L9-F7421-00 | ESTRIBO DIANTEIRO LD | 01 | |
| 18 | 90508-20023-09 | MOLA | 02 | |
| 19 | 91702-08038-09 | PINO | 02 | |
| 20 | 91402-25012-09 | CONTRA PINO | 02 | |
| 21 | 90201-08085-09 | ARRUELA LISA | 02 | |
| 22 | 97302-06020-09 | FARAFUSO | 01 | |
| 23 | 95302-06600-09 | PORCA | 01 | |



FIG. 21 - MESA DO GUIDÃO

| REF.Nº | CÓDIGO | DISCRIMINAÇÃO | QT. | OBS. |
|--------|-----------------|------------------------------------|-----|------|
| 21-01 | 2TW-F3435-00 | SUPORE SUPERIOR DO GARFO DIANTEIRO | 01 | |
| 02 | 90179-25803-09 | PORCA | 01 | |
| 03 | 90105-14136-09 | PARAFUSO COM BASE | 01 | |
| 04 | 156-23412-00 | PISTA DE ESFERAS Nº 02 | 01 | |
| 05 | 3V9-F3441-00-AC | FIXADOR SUPERIOR DO GUIDÃO | 02 | |
| 06 | 95822-08035-09 | PARAFUSO COM BASE | 04 | |
| 07 | 95802-08040-09 | PARAFUSO COM BASE | 04 | |
| 08 | 5L9-F3416-00 | CAPA DA PISTA DE ESFERAS | 01 | |
| 09 | 122-23411-00 | PISTA DE ESFERAS Nº 01 | 01 | |
| 10 | 93503-16802-09 | ESFERA | 22 | |
| 11 | 93501-04803-09 | ESFERA | 19 | |
| 12 | 122-23412-00 | PISTA DE ESFERAS Nº 02 | 01 | |
| 13 | 156-23411-00 | PISTA DE ESFERAS Nº 01 | 01 | |



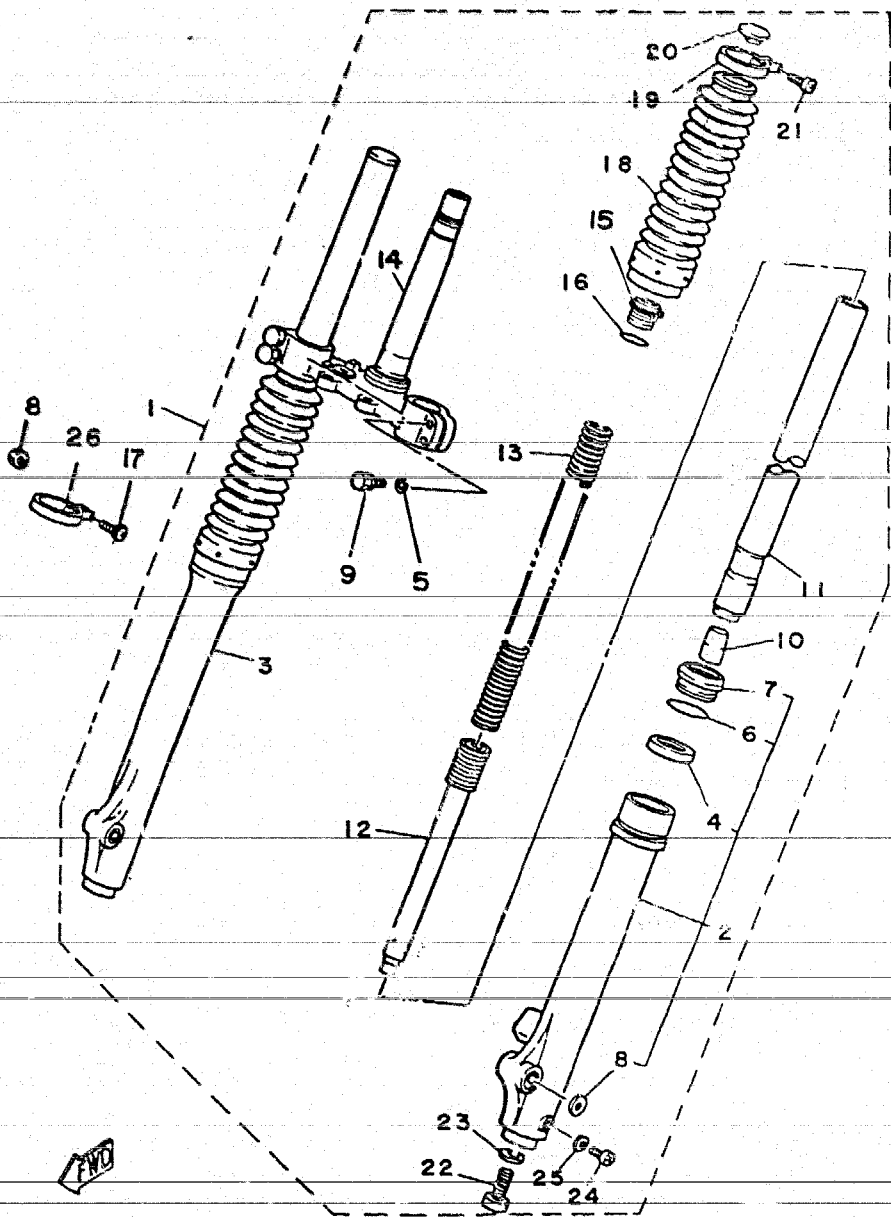


FIG. 22 - GARFO TELESCÓPICO

| REF. Nº | CÓDIGO | DISCRIMINAÇÃO | QT. | OBS. |
|---------|----------------|-----------------------------|-----|---------------|
| 22-01 | 2TW-F3100-01 | CONJUNTO DO GARFO DIANTEIRO | 01 | MOTO BRANCA 2 |
| | 2TW-F3100-31 | CONJUNTO DO GARFO DIANTEIRO | 01 | MOTO BRANCA 1 |
| 02 | 2TW-F3106-00 | TUBO EXTERNO LE COMPLETO | 01 | |
| 03 | 2TW-F3107-00 | TUBO EXTERNO LD COMPLETO | 01 | |
| 04 | 58W-F3145-00 | RETENTOR | 02 | |
| 05 | 92902-08100-09 | ARRUELA DE PRESSÃO | 01 | |
| 06 | 93420-48001-09 | ANEL TRAVA | 02 | |
| 07 | 5L9-F3144-10 | PROTETOR DE POEIRA | 02 | |
| 08 | 95302-05600-09 | PORCA | 01 | |
| 09 | 97322-08030-09 | PARAFUSO | 04 | |
| 10 | 5L9-F3173-10 | VÁLVULA DE PRESSÃO DE ÓLEO | 02 | |
| 11 | 016-F3110-00 | TUBO INTERNO | 02 | |
| 12 | 016-F3170-00 | CILINDRO DO GARFO DIANTEIRO | 02 | |
| 13 | 58W-F3141-00 | MOLA | 02 | |
| 14 | 2TW-F3340-00 | SUPORTE INFERIOR COMPLETO | 01 | |
| 15 | 5L9-F3111-10 | TAMPA | | |
| 16 | 58W-F3114-00 | ANEL DE BORRACHA | 02 | |
| 17 | 97602-95218-09 | PARAFUSO COM ARRUELA | 01 | |
| 18 | 58W-F3191-00 | PROTETOR VERMELHO | 02 | |
| | 58W-F3191-30 | PROTETOR AZUL | 02 | |
| 19 | 5L9-F3192-10 | ABRACADEIRA | 02 | |
| 20 | 5L9-F3168-10 | TAMPA DO TUBO INTERNO | 02 | |
| 21 | 92506-04015-09 | PARAFUSO DA ABRACADEIRA | 02 | |
| 22 | 3V9-F3181-00 | PARAFUSO | 02 | |
| 23 | 90201-10801-09 | ARRUELA | 02 | |
| 24 | 92501-04008-09 | PARAFUSO DE DRENAGEM | 02 | |
| 25 | 5L9-F3129-00 | ARRUELA DE VEDAÇÃO | 02 | |
| 26 | 2TW-F3318-00 | ABRACADEIRA | 01 | |

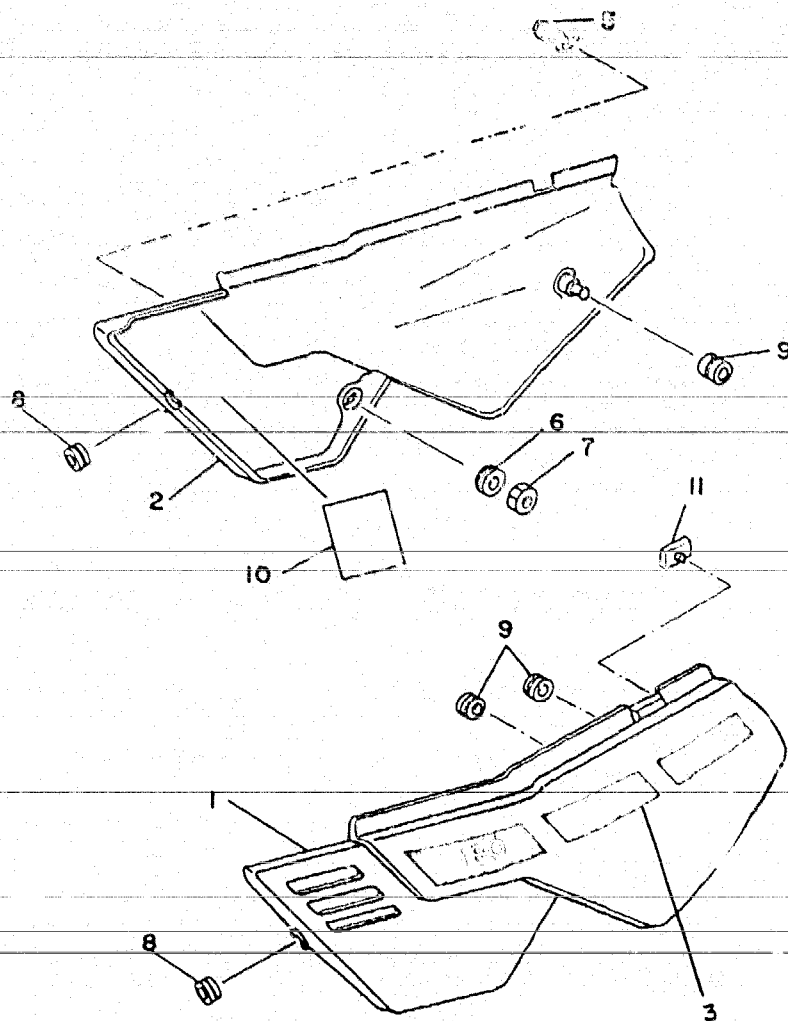
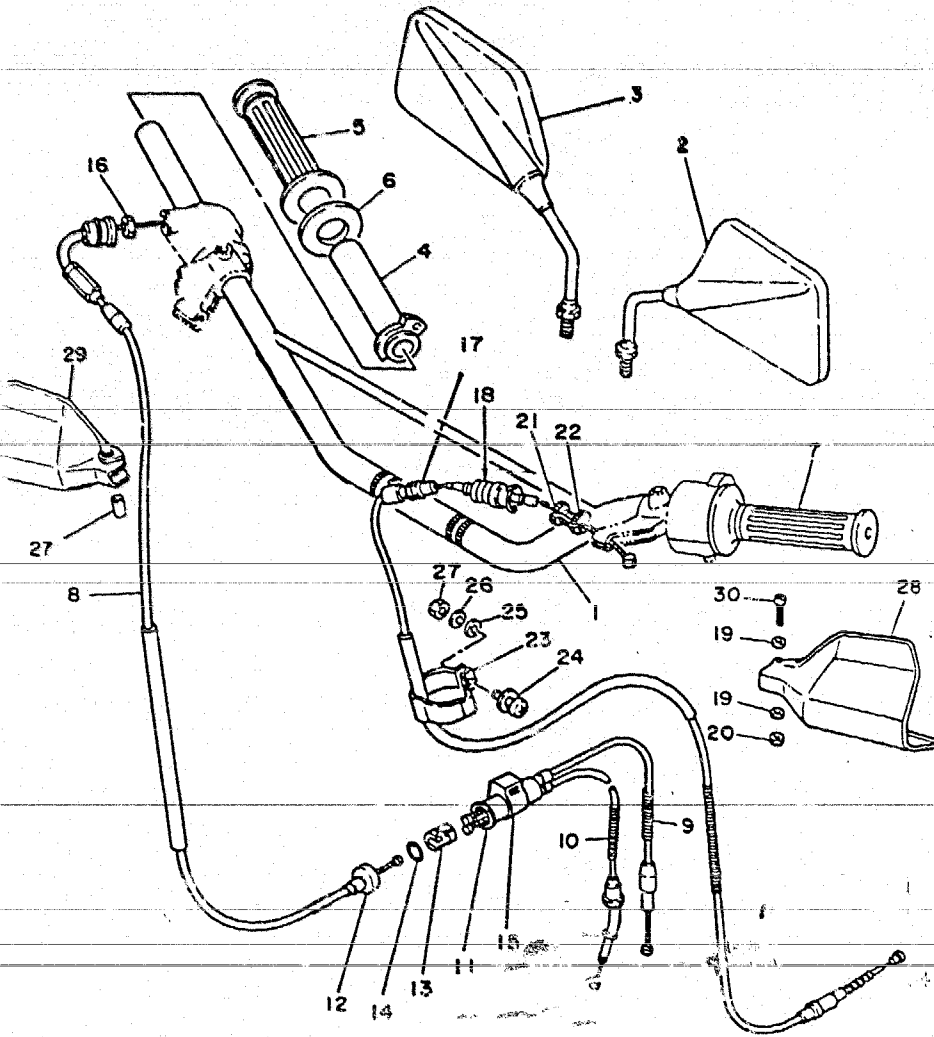


FIG. 23 - TAMPAS LATERAIS

| REF. NO | CÓDIGO | DISCRIMINAÇÃO | QT. | OBS. |
|---------|-----------------|------------------------------------|-----|------|
| 23-01 | 2TW-F1710-20-36 | TAMPA LATERAL LE | 01 | |
| | 2TW-F1710-30-36 | TAMPA LATERAL LE | 01 | |
| 02 | 2TW-F1720-20-36 | TAMPA LATERAL LD | 01 | |
| | 2TW-F1720-30-36 | TAMPA LATERAL LD | 01 | |
| 03 | 2TW-F1786-20-36 | GRÁFICO DA TAMPA LATERAL LE | 01 | |
| | 2TW-F1786-30-36 | GRÁFICO DA TAMPA LATERAL LE | 01 | |
| 04 | 2TW-F1787-20-36 | GRÁFICO DA TAMPA LATERAL LD | 01 | |
| | 2TW-F1787-30-36 | GRÁFICO DA TAMPA LATERAL LD | 01 | |
| 05 | 23K-F1780-00 | TRAVA DA TAMPA LATERAL | 01 | |
| 06 | 90480-24186-09 | ILHO DE BORRACHA | 01 | |
| 07 | 90170-22187-09 | PORCA | 01 | |
| 08 | 90480-12053-09 | ILHO DE BORRACHA | 02 | |
| 09 | 90480-13197-09 | ILHO DE BORRACHA | 03 | |
| 10 | 5L9-F8179-00 | EMBLEMA DE OBSERVAÇÃO PARA BATERIA | 01 | |
| 11 | 502-29477-00 | ILHO DE BORRACHA | 01 | |

FIG. 24 - GUIDÃO E CABOS



| REF.Nº | CÓDIGO | DISCRIMINAÇÃO | QT. | OBS. |
|--------|----------------|-----------------------------|-----|------|
| 24-01 | 58W-F6111-00 | GUIDÃO | 01 | |
| 02 | 58W-F6290-10 | ESPELHO RETROVISOR LE | 01 | |
| 03 | 58W-F6290-00 | ESPELHO RETROVISOR LD | 01 | |
| 04 | 5L9-F6243-00 | TUBO GUIA DA MANOPLA | 01 | |
| 05 | 5L9-F6242-00 | MANOPLA LD | 01 | |
| 06 | 5L9-F6249-00 | ARRUELA | 01 | |
| 07 | 5L9-F6241-00 | MANOPLA | 01 | |
| 08 | 5L9-F6311-00 | CABO DO ACELERADOR Nº 01 | 01 | |
| 09 | 5L9-F6312-01 | CABO DO ACELERADOR Nº 02 | 01 | |
| 10 | 5L9-F6321-01 | CABO DA BOMBA DE ÓLEO | 01 | |
| 11 | 5L9-F6261-00 | CILINDRO DO CABO | 01 | |
| 12 | 5L9-F6272-00 | FIXADOR DO CILINDRO DO CABO | 01 | |
| 13 | 5L9-F6263-00 | CONECTOR | 01 | |
| 14 | 93210-10118-09 | ANEL DE BORRACHA | 01 | |
| 15 | 5L9-F6339-00 | PROTETOR | 01 | |
| 16 | 90170-10038-09 | PORCA | 01 | |
| 17 | 5L9-F633J-00 | CABO DA EMBREAGEM S/ CAPA | 01 | |
| 18 | 2TY-F6342-00 | PROTETOR | 01 | |
| 19 | 92902-06200-09 | ARRUELA | 02 | |
| 20 | 95302-06600-09 | PORCA | 01 | |
| 21 | 90123-08046-09 | PARAFUSO | 01 | |
| 22 | 90179-08148-09 | PORCA | 01 | |
| 23 | 5L9-F6397-00 | ABRACADEIRA | 01 | |
| 24 | 97602-05218-09 | PARAFUSO COM ARRUELA | 01 | |
| 25 | 92902-05200-09 | ARRUELA LISA | 01 | |
| 26 | 95302-05600-09 | PORCA | 01 | |
| 27 | 90387-06500-09 | ESPAÇADOR | 01 | |
| 28 | 2TY-F6141-00 | PROTETOR MANETE LE BRANCO | 01 | |
| 29 | 2TY-F6142-00 | PROTETOR MANETE LD BRANCO | 01 | |
| 30 | 92502-06035-09 | PARAFUSO | 01 | |

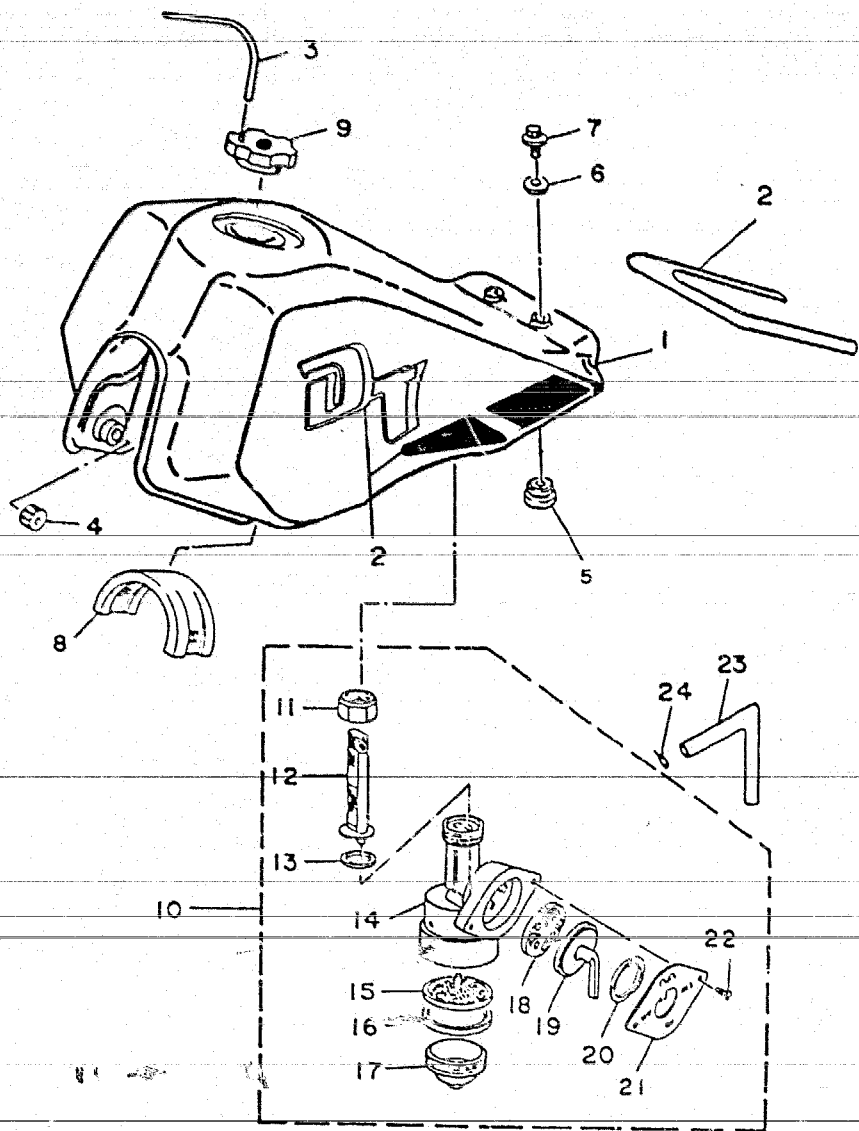


FIG. 25 - TANQUE DE GASOLINA

| REF.Nº | CÓDIGO | DISCRIMINAÇÃO | QT. | OBS. |
|--------|-----------------|----------------------------------|-----|------|
| 25-01 | 2TW-F4110-20-36 | TANQUE DE GASOLINA | 01 | |
| | 2TW-F4110-30-36 | TANQUE DE GASOLINA | 01 | |
| 02 | 2TW-F4240-20-36 | CONJ. GRÁFICO TANQUE DE GASOLINA | 01 | |
| | 2TW-F4240-30-36 | CONJ. GRÁFICO TANQUE DE GASOLINA | 01 | |
| 03 | 90445-09690-09 | TUBO (05 x 09 x 550) | 01 | |
| 04 | 5L9-F4181-00 | AMORTIZADOR | 02 | |
| 05 | 90480-22231-09 | ILHO DE BORRACHA | 02 | |
| 06 | 90201-06073-09 | ARRUELA LISA | 02 | |
| 07 | 97501-06112-09 | PARAFUSO COM ARRUELA | 02 | |
| 08 | 5L9-F4182-00 | GUIA DO AMORTIZADOR | 01 | |
| 09 | 58W-F4650-00 | TAMPA DO TANQUE DE GASOLINA | 01 | |
| 10 | 58W-F4500-00 | CONJ. DA TORNEIRA DE GASOLINA | 01 | |
| 11 | 502-F4531-00 | PORCA DA TORNEIRA | 01 | |
| 12 | 58W-F4536-00 | SUB-FILTRO DA GASOLINA | 01 | |
| 13 | 23L-F4523-00 | GAXETA | 01 | |
| 14 | 23L-F4510-00 | CORPO DA TORNEIRA | 01 | |
| 15 | 502-F4515-10 | FILTRO DA TORNEIRA | 01 | |
| 16 | 23L-F4522-00 | ANEL DE BORRACHA | 01 | |
| 17 | 502-F4521-00 | TAMPA DA TORNEIRA | 01 | |
| 18 | 23L-F4523-00 | GAXETA | 01 | |
| 19 | 23L-F4524-00 | ALAVANCA DA TORNEIRA | 01 | |
| 20 | 23L-F4518-00 | ARRUELA ONDULADA | 01 | |
| 21 | 23L-F4525-00 | PLACA INDICATIVA | 01 | |
| 22 | 92501-04008-09 | PARAFUSO | 02 | |
| 23 | 90445-09083-09 | TUBO (05 x 09 x 170) | 01 | |
| 24 | 90467-08800-09 | CLIP | 02 | |

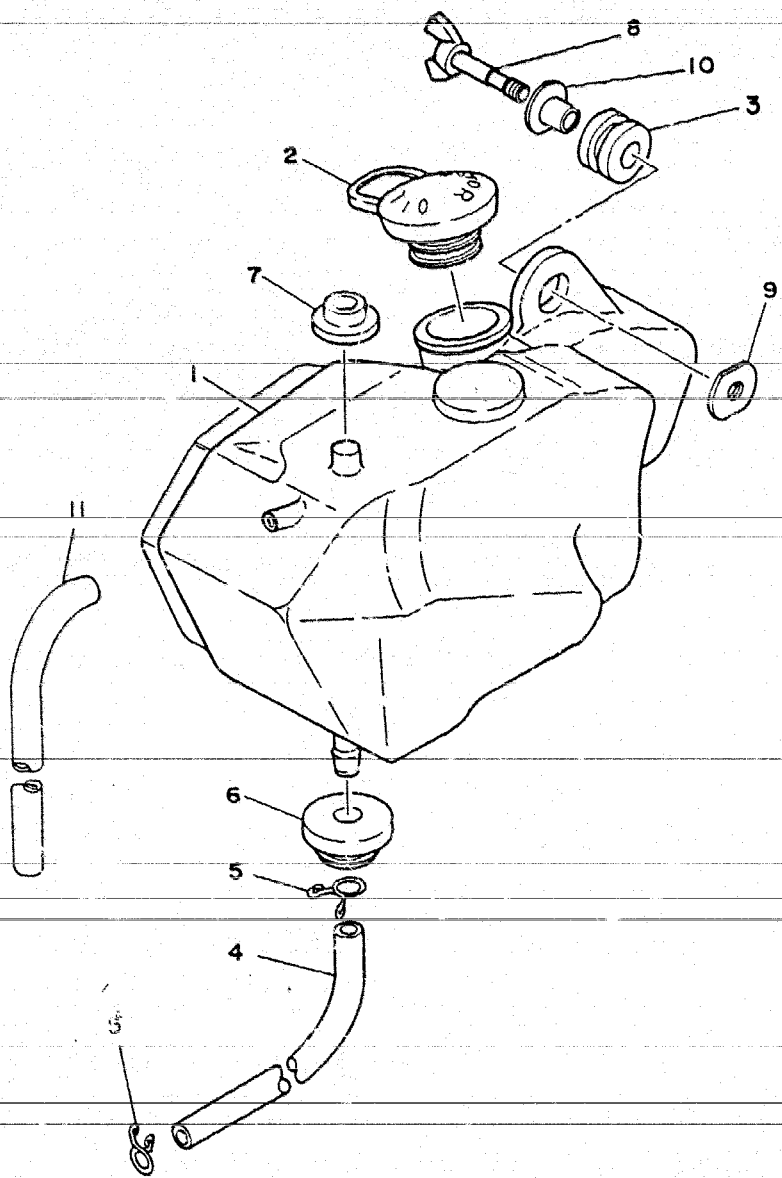


FIG. 26 - TANQUE DE ÓLEO

| REF. Nº | CÓDIGO | DISCRIMINAÇÃO | QT. | OBS. |
|---------|----------------|-------------------------|-----|------|
| 26-01 | 5L9-F1751-02 | TANQUE DE ÓLEO | 01 | |
| 02 | 5L9-F1771-00 | TAMPA DO TANQUE DE ÓLEO | 01 | |
| 03 | 90480-14102-09 | ILHO DE BORRACHA | 01 | |
| 04 | 90445-09225-09 | TUBO (05 x 09 x 340) | 01 | |
| 05 | 90467-08800-09 | CLIP | 02 | |
| 06 | 90480-18171-09 | ILHO DE BORRACHA | 01 | |
| 07 | 90480-13253-09 | ILHO DE BORRACHA | 01 | |
| 08 | 90122-06001-09 | PARAFUSO BORBOLETA | 01 | |
| 09 | 90179-06264-09 | PORCA ESPECIAL | 01 | |
| 10 | 90387-07391-09 | ILHO DE BORRACHA | 01 | |
| 11 | 90445-09113-09 | TUBO (05 x 09 x 485) | 01 | |

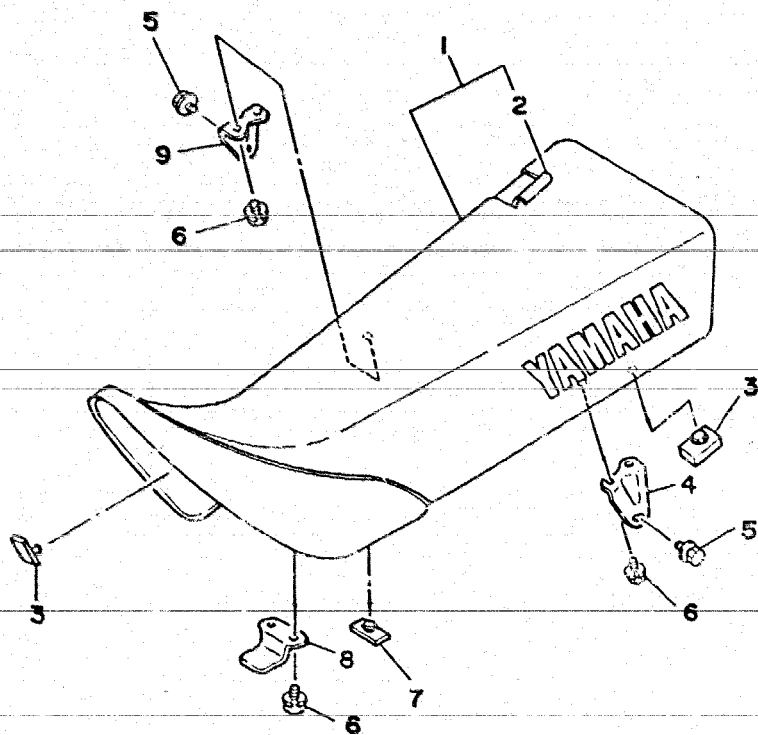


FIG. 27 - ASSENTO

| REF.Nº | CÓDIGO | DISCRIMINAÇÃO | QT | OBS. |
|--------|----------------|---------------------------------|----|-------------|
| 27-01 | 2TW-F4770-00 | ASSENTO DUPLO COMPLETO AZUL | 01 | MOTO BRANCA |
| | 58W-F4770-11 | ASSENTO DUPLO COMPLETO VERMELHO | 01 | MOTO BRANCA |
| 02 | 2TW-F4731-00 | CAPA DO SELIM AZUL | 01 | |
| | 58W-F4731-11 | CAPA DO SELIM VERMELHA | 01 | |
| 03 | 502-29472-00 | AMORTIZADOR DO ASSENTO | 04 | |
| 04 | 5L9-F4738-00 | SUPORTE LE | 01 | |
| 05 | 97506-08212-09 | PARAFUSO COM ARRUELA | 02 | |
| 06 | 97501-06112-09 | PARAFUSO COM ARRUELA | 06 | |
| 07 | 5L9-F4724-00 | AMORTIZADOR DO ASSENTO | 03 | |
| 08 | 5L9-F4748-00 | SUPORTE DO ASSENTO | 01 | |
| 09 | 5L9-F4728-00 | SUPORTE LD | 01 | |

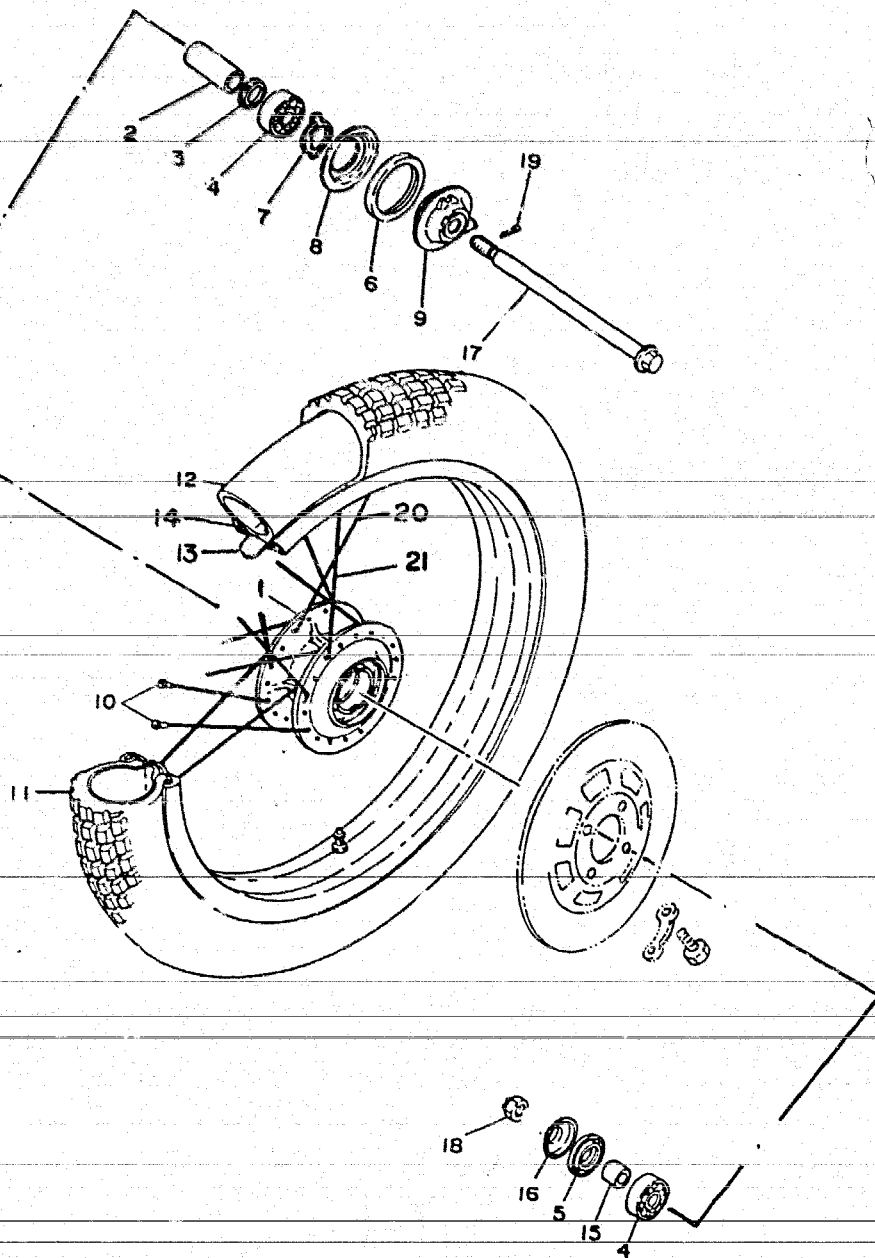


FIG. 28 - RODA DIANTEIRA

| REF. Nº | CÓDIGO | DISCRIMINAÇÃO | QT. | OBS. |
|---------|-----------------|--------------------------------------|-----|----------|
| 28-01 | 2TW-F5111-00-AC | CUBO DIANTEIRO | 01 | |
| 02 | 3V9-F5117-00 | ESPAÇADOR | 01 | |
| 03 | 504-29531-00 | FLANGE | 01 | |
| 04 | 93306-20205-09 | ROLAMENTO | 02 | |
| 05 | 93106-22016-09 | RETENTOR | 01 | |
| 06 | 93105-45017-09 | RETENTOR | 01 | |
| 07 | 3V9-F5149-01 | FIXADOR DE ENGENHAGEM DO VELOCÍMETRO | 01 | |
| 08 | 3V9-F5846-01 | FIXADOR | 01 | |
| 09 | 2TW-F5190-00 | CONJ. ENGENHAGEM DO VELOCÍMETRO | 01 | |
| 10 | 5L9-F5195-00 | FIXADOR DE RAIOS | 36 | |
| 11 | 94127-21885-09 | PNEUMÁTICO DIANTEIRO (2.75 - 21) | 01 | PIRELLI |
| 12 | 94227-21848-09 | CÂMARA DE AR (2.75/3.000 x 21) | 01 | PIRELLI |
| 13 | 94325-21117-09 | CINTO | 01 | |
| 14 | 94418-21853-09 | ARO DA RODA (1.85 x 21) | 01 | |
| | 94418-21800-09 | ARO DA RODA (ALUMÍNIO) | 01 | OPCIONAL |
| 15 | 90387-15805-09 | ESPAÇADOR | 01 | |
| 16 | 3V9-F5118-00 | PROTECTOR DE POEIRA | 01 | |
| 17 | 2TW-F5181-01 | EIXO DA RODA DIANTEIRA | 01 | |
| 18 | 90171-14006-09 | PORCA | 01 | |
| 19 | 91402-30028-09 | CONTRA PINO | 01 | |
| 20 | 2TW-F5196-00 | RAIO I | 18 | |
| 21 | 2TW-F5197-00 | RAIO II | 18 | |

FWD

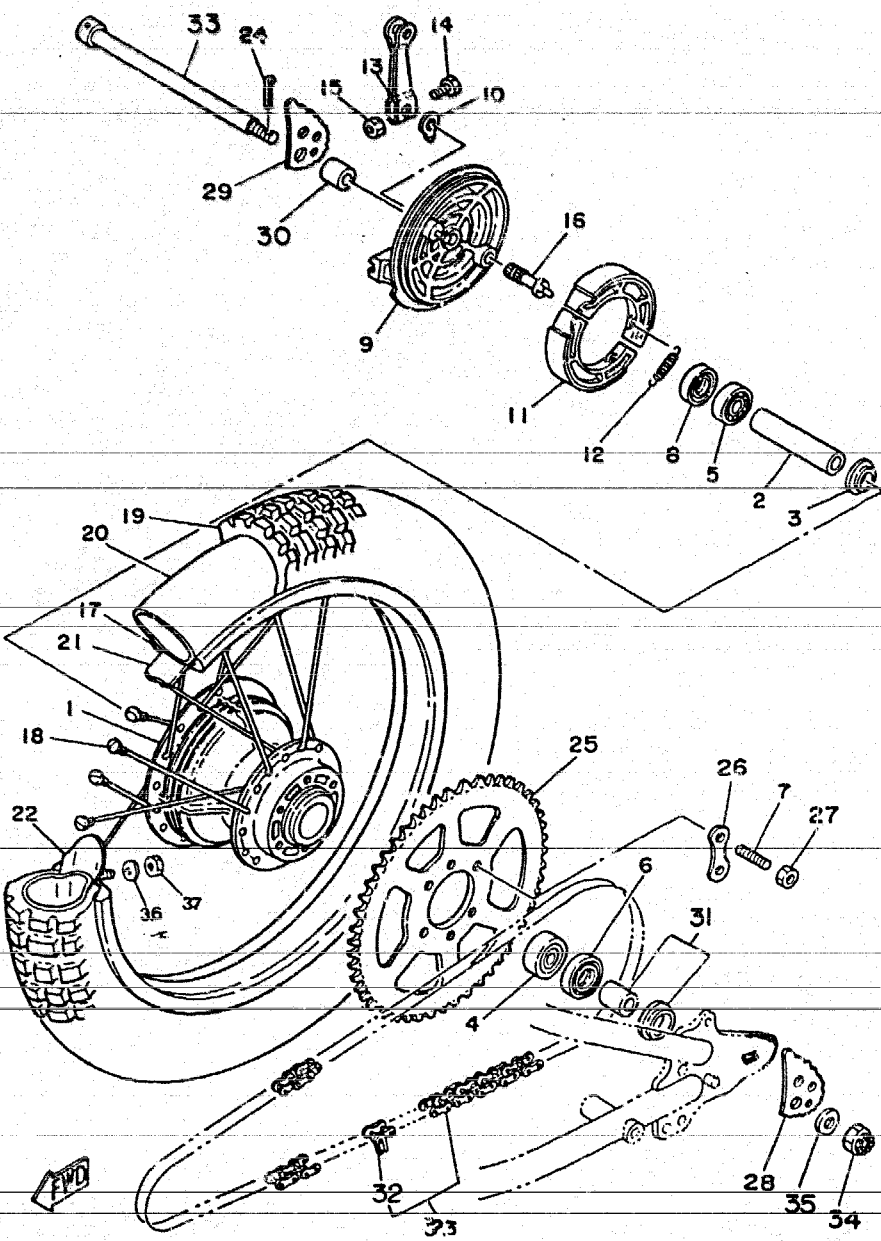


FIG. 29 - RODA TRASEIRA

| REF.Nº | CÓDIGO | DISCRIMINAÇÃO | QT. | OBS. |
|--------|-----------------|---|-----|----------|
| 29-01 | 5L9-F5311-00-AC | CUBO TRASEIRO | 01 | |
| 02 | 5L9-F5317-00 | ESPAÇADOR | 01 | |
| 03 | 5L9-F5115-00 | FLANGE | 01 | |
| 04 | 93306-30203-09 | ROLAMENTO (B6302Z) | 01 | |
| 05 | 93306-20205-09 | ROLAMENTO (B6302Z) | 01 | |
| 06 | 93106-26005-09 | RETENTOR | 01 | |
| 07 | 90116-10221-09 | PRISÃOINEIRO | 06 | |
| 08 | 93104-22018-09 | RETENTOR | 01 | |
| 09 | 23K-F5321-00-AC | PRATO SAPATA DO FREIO | 01 | |
| 10 | 5L9-F533A-00 | PLACA INDICATIVA | 01 | |
| 11 | 504-F5330-00 | SAPATA DO FREIO CONJ. | 01 | |
| 12 | 90506-16801-09 | MOLA | 02 | |
| 13 | 5L9-F5355-00 | ALAVANCA DO EIXO DE CAMES | 01 | |
| 14 | 90101-06278-09 | PARAFUSO | 01 | |
| 15 | 95301-06600-09 | PORCA | 01 | |
| 16 | 2H3-F5351-00 | EIXO DE CAMES | 01 | |
| 17 | 94421-18854-09 | ARC DA RODA (2.15 x 18) | 01 | |
| | 94421-18800-09 | ARO DA RODA (ALUMÍNIO) | 01 | OPCIONAL |
| 18 | 5L9-F5396-00 | RAIO INTERNO I | 09 | |
| | 5L9-F5397-00 | RAIO EXTERNO I | 09 | |
| | 5L9-F5391-00 | RAIO INTERNO II | 09 | |
| | 5L9-F5392-00 | RAIO EXTERNO II | 09 | |
| | 5L9-F5195-00 | FIXADOR DE RAIOS | 36 | |
| 19 | 94111-18884-09 | PNEUMÁTICO TRASEIRO (110/80x18-PIRELLI) | 01 | |
| 20 | 94235-18850-09 | CÂMARA DE AR (PIRELLI) | 01 | |
| 21 | 94325-18801-09 | CINTO DO ARO | 01 | |

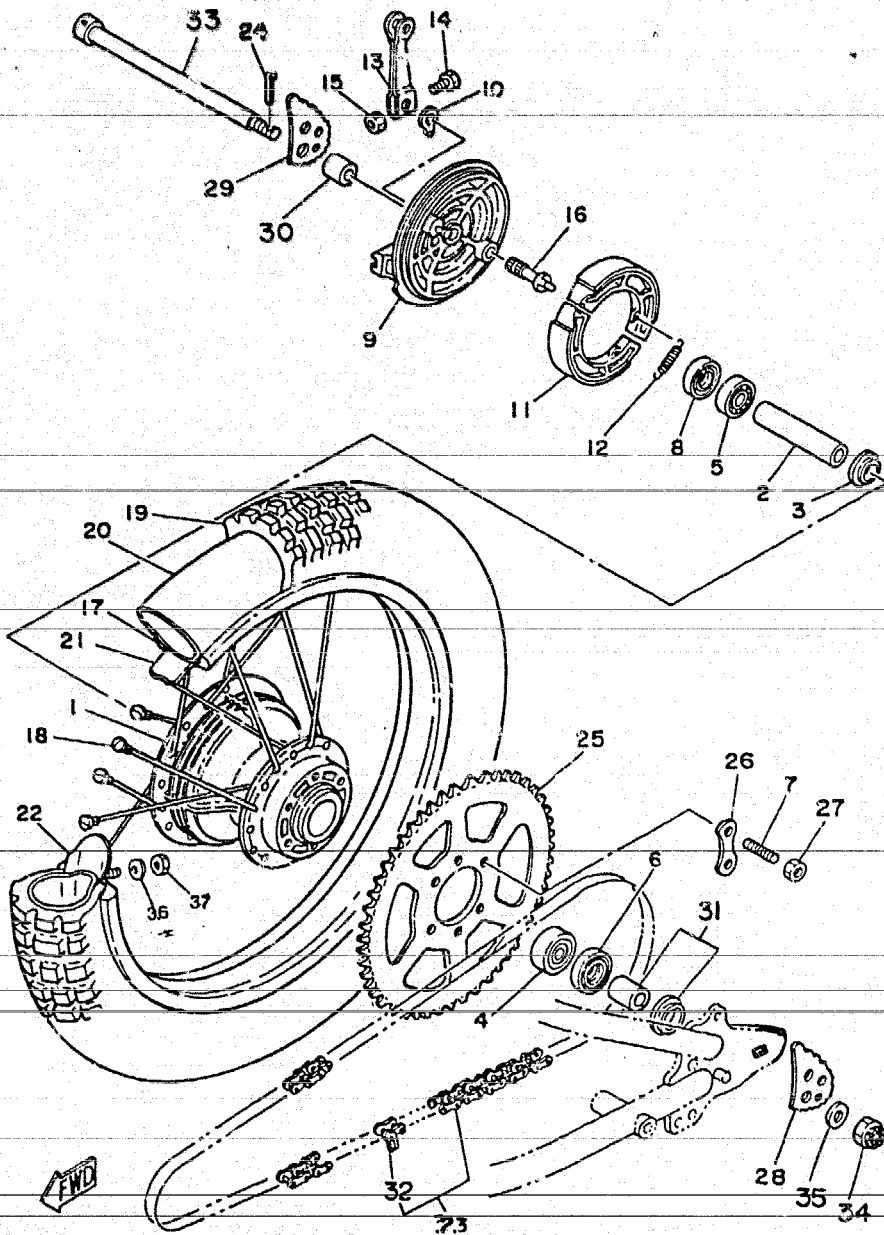


FIG. 29 - RODA TRASEIRA

| REF.Nº | CÓDIGO | DISCRIMINAÇÃO | QT. | OBS. |
|---|----------------|-------------------------------------|-----|--------|
| 29-22 | 90480-10068-09 | FIXADOR DO PNEUMÁTICO | 01 | |
| 23 | 94580-32120 | CORRENTE DE TRANSMISSÃO (428H-120L) | 01 | NOTA 1 |
| 24 | 91402-30028-09 | CONTRA-PINO | 01 | |
| 25 | 5L9-F5449-10 | COROA DA CORRENTE | 01 | |
| 26 | 5L9-F5412-00 | ARRUELA DUPLA | 03 | |
| 27 | 90170-10219-09 | PORCA | 06 | |
| 28 | 5L9-F5388-00 | ESTICADOR DE CORRENTE LE | 01 | |
| 29 | 5L9-F5389-00 | ESTICADOR DE CORRENTE LD | 01 | |
| 30 | 90387-15115-09 | ESPAÇADOR | 03 | |
| 31 | 23K-F5383-00 | ESPAÇADOR DA RODA TRASEIRA CONJ. | 01 | |
| 32 | 94680-33001-09 | EMENDA DA CORRENTE | 01 | |
| 33 | 5L9-F5381-00 | EIXO DA RODA TRASEIRA | 01 | |
| 34 | 90171-14006-09 | PORCA CASTELO | 01 | |
| 35 | 90201-15238-09 | ARRUELA LISA | 01 | |
| <p>NOTA 1: OS PEDIDOS DE CORRENTE DE TRANSMISSÃO DEVEM SER SOLICITADOS DIRETAMENTE AO FORNECEDOR.</p> | | | | |

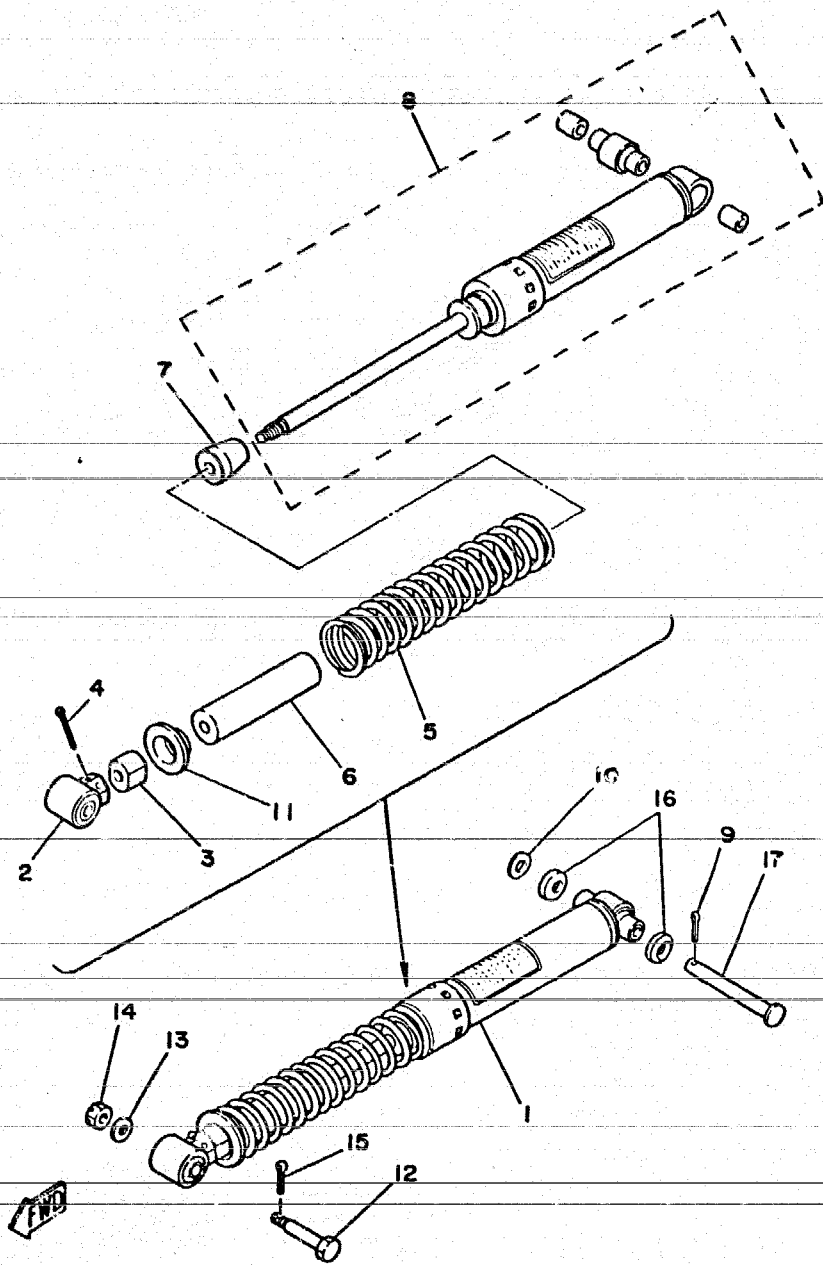


FIG. 30 - AMORTECEDOR TRASEIRO (MONOCROSS)

| REF. Nº | CÓDIGO | DISCRIMINAÇÃO | QT. | OBS. |
|---------|----------------|-------------------------------|-----|------|
| 30-01 | 23K-F2210-00 | AMORTECEDOR TRASEIRO COMPLETO | 01 | |
| 02 | 5L9-F2219-00 | SUORTE SUPERIOR | 01 | |
| 03 | 5L9-F2213-00 | GUIA SUPERIOR DA MOLA | 01 | |
| 04 | 91401-30040-09 | CONTRA PINO | 01 | |
| 05 | 90501-90514-09 | MOLA | 01 | |
| 06 | 5L9-F2496-00 | ESPAÇADOR | 01 | |
| 07 | 5L9-F2493-00 | ENCOSTO | 01 | |
| 08 | 23K-22401-00 | AMORTECEDOR TRASEIRO | 01 | |
| 09 | 91402-30022-09 | CONTRA PINO | 02 | |
| 10 | 92902-12600-09 | ARRUELA LISA | 02 | |
| 11 | 5L9-F2214-00 | GUIA DE ENCOSTO DA MOLA | 01 | |
| 12 | 90109-10453-09 | PARAFUSO | 01 | |
| 13 | 92902-10200-09 | ARRUELA LISA | 01 | |
| 14 | 95302-10700-09 | PORCA | 01 | |
| 15 | 91401-20025-09 | CONTRA PINO | 01 | |
| 16 | 5L9-F2129-00 | VEDADOR DO AMORTECEDOR | 02 | |
| 17 | 90240-12075-09 | PINO | 01 | |

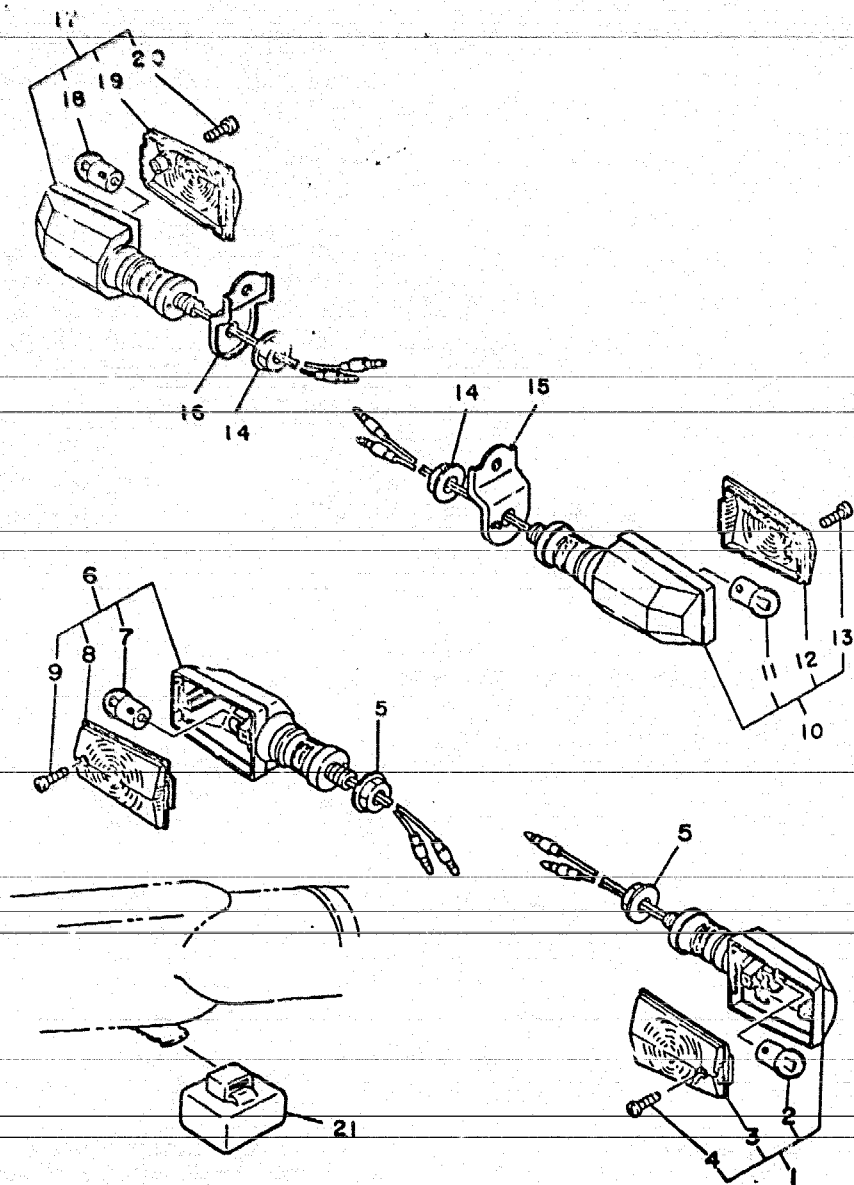


FIG. 31 - SINALIZADORES (PISCA-PISCA)

| REF. NO. | CÓDIGO | DISCRIMINAÇÃO | QT. | OBS. |
|----------|----------------|------------------------------|-----|------|
| 31-01 | 42K-H3310-00 | PISCA-PISCA DIANTEIRO LE | 01 | |
| 02 | 42K-H3311-00 | LÂMPADA (12V - 10W) | 01 | |
| 03 | 23L-H3312-00 | LENTE | 01 | |
| 04 | 97701-40520-09 | PARAFUSO | 01 | |
| 05 | 95302-12700-09 | PORCA | 02 | |
| 06 | 42K-H3320-00 | PISCA-PISCA DIANTEIRO LD | 01 | |
| 07 | 42K-H3311-00 | LÂMPADA (12V - 10W) | 01 | |
| 08 | 23L-H3322-00 | LENTE | 01 | |
| 09 | 97701-40520-09 | PARAFUSO | 01 | |
| 10 | 58W-H3330-10 | PISCA-PISCA TRASEIRO LE | 01 | |
| 11 | 42K-H3311-00 | LÂMPADA (12V - 10W) | 01 | |
| 12 | 23L-H3322-00 | LENTE | 01 | |
| 13 | 97701-40520-09 | PARAFUSO | 01 | |
| 14 | 95302-12700-09 | PORCA | 02 | |
| 15 | 5L9-H3369-02 | SUPORTE DO PISCA LE TRASEIRO | 01 | |
| 16 | 5L9-H3368-02 | SUPORTE DO PISCA LD TRASEIRO | 01 | |
| 17 | 58W-H3340-10 | PISCA-PISCA TRASEIRO LD | 01 | |
| 18 | 42K-H3311-00 | LÂMPADA (12V - 10W) | 01 | |
| 19 | 23L-H3312-00 | LENTE | 01 | |
| 20 | 97701-40520-09 | PARAFUSO | 01 | |
| 21 | 35R-83350-20 | RELE DO PISCA-PISCA | 01 | |

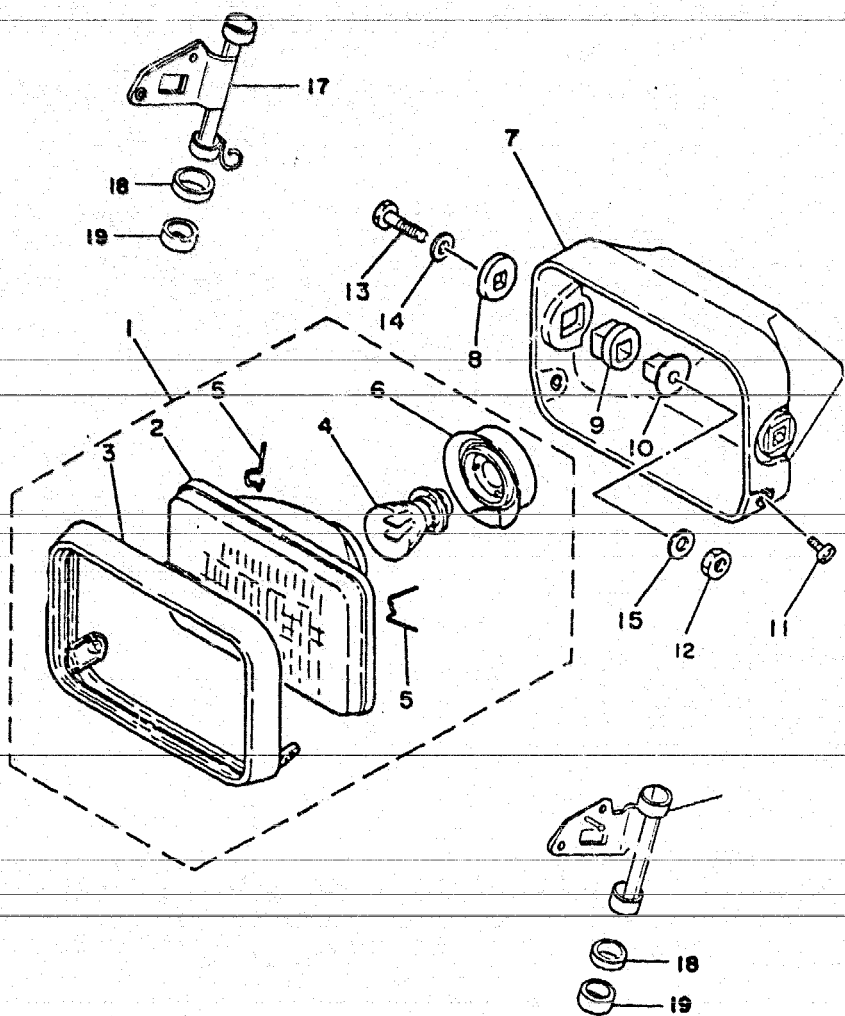


FIG. 32 - FAROL DIANTEIRO

| REF.Nº | CÓDIGO | DISCRIMINAÇÃO | QT. | OBS. |
|--------|----------------|-------------------------------|-----|------|
| 32-01 | 42K-H4310-10 | FAROL DIANTEIRO COM ARO PRETO | 01 | |
| 02 | 23L-H4120-00 | LENTE DO FAROL | 01 | |
| 03 | 23L-H4115-10 | ARO DO FAROL PRETO | 01 | |
| 04 | 42K-H4114-00 | LÂMPADA (12V - 35/35W) | 01 | |
| 05 | 23L-H4124-00 | MOLA DO ARO | 04 | |
| 06 | 23L-H4140-00 | SOQUETE DA LÂMPADA CONJ. | 01 | |
| 07 | 58W-H4311-00 | CARCAÇA DO FAROL | 01 | |
| 08 | 5L9-H4164-00 | BUCHA | 02 | |
| 09 | 5L9-H4163-00 | BUCHA | 02 | |
| 10 | 5L9-H4145-00 | ESPAÇADOR | 02 | |
| 11 | 98501-05012-09 | PARAFUSO | 02 | |
| 12 | 95302-08600-09 | PORCA | 02 | |
| 13 | 97301-08035-09 | PARAFUSO | 02 | |
| 14 | 92902-08600-09 | ARRUELA LISA | 02 | |
| 15 | 92902-08200-09 | ARRUELA LISA | 02 | |
| 16 | 2TW-F3327-00 | SUPORE DO FAROL LE | 01 | |
| 17 | 2TW-F332L-00 | SUPORE DO FAROL LD COMPL. | 01 | |
| 18 | 5L9-F3137-10 | AMORTIZADOR | 02 | |
| 19 | 5L9-F3385-10 | ARRUELA ESPECIAL | 02 | |

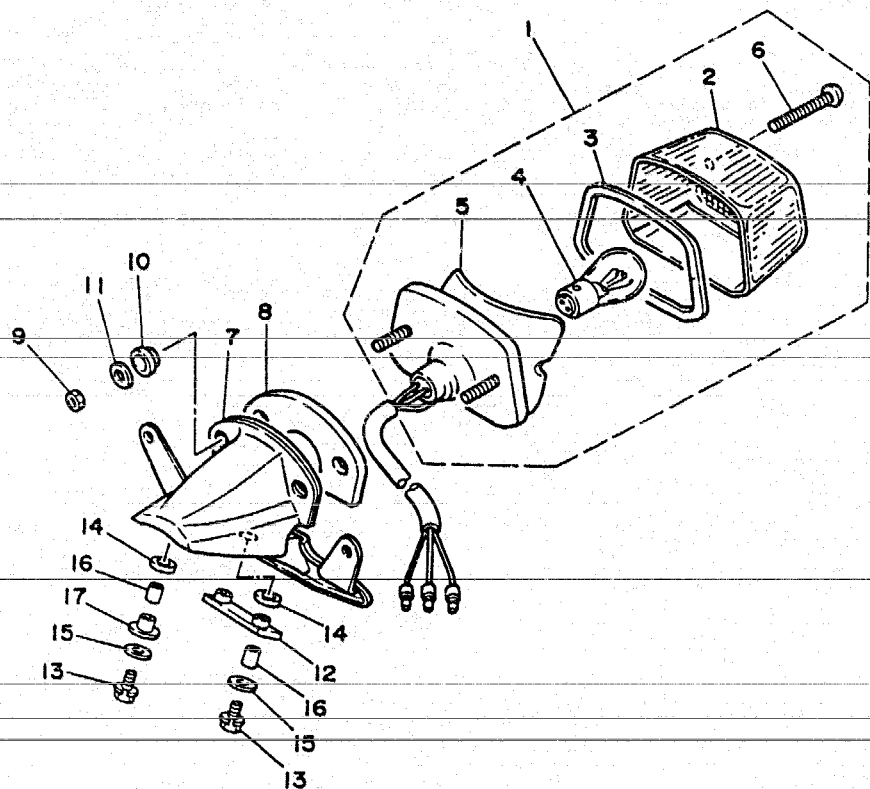


FIG. 33 - LANTERNA TRASEIRA

| REF. Nº | CÓDIGO | DISCRIMINAÇÃO | QT. | OBS. |
|---------|-----------------|------------------------------|-----|------|
| 33-01 | 42L-H4710-01 | LANTERNA TRASEIRA COMPLETA | 01 | |
| 02 | 5L9-H4521-00 | LENTE DA LANTERNA TRASEIRA | 01 | |
| 03 | 5L9-H4523-00 | GAXETA DA LENTE | 01 | |
| 04 | 42L-H4514-00 | LÂMPADA (6V - 17/5,3W) | 01 | |
| 05 | 5L9-H4511-00 | BASE DA LANTERNA TRASEIRA | 01 | |
| 06 | 5L9-H4524-00 | PARAFUSO DA LENTE | 02 | |
| 07 | 5L9-H4551-02-AC | SUPORT. DA LANTERNA TRASEIRA | 01 | |
| 08 | 5L9-H4527-00 | BASE AMORTIZADORA | 01 | |
| 09 | 95306-06600-09 | PORCA | 02 | |
| 10 | 5L9-H4553-00 | AMORTIZADOR | 02 | |
| 11 | 5L9-H4554-00 | ARRUELA | 02 | |
| 12 | 5L9-H4553-30 | AMORTIZADOR | 01 | |
| 13 | 97502-06130-09 | PARAFUSO COM ARRUELA | 03 | |
| 14 | 5L9-H4553-10 | AMORTIZADOR | 03 | |
| 15 | 90209-06803-09 | ARRUELA | 03 | |
| 16 | 90387-06387-09 | ESPAÇADOR | 03 | |
| 17 | 5L9-H4553-20 | AMORTIZADOR | 01 | |

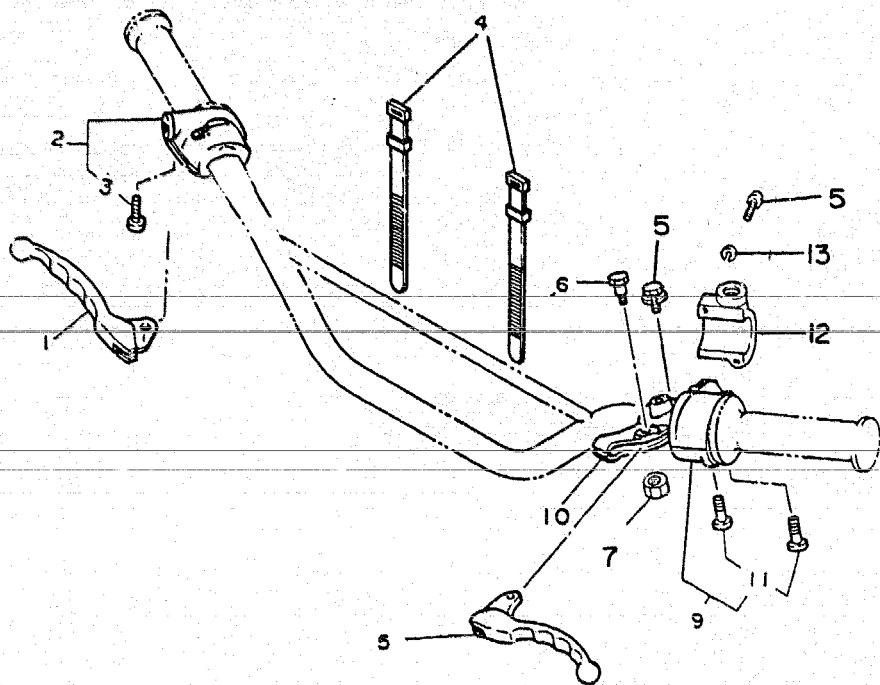
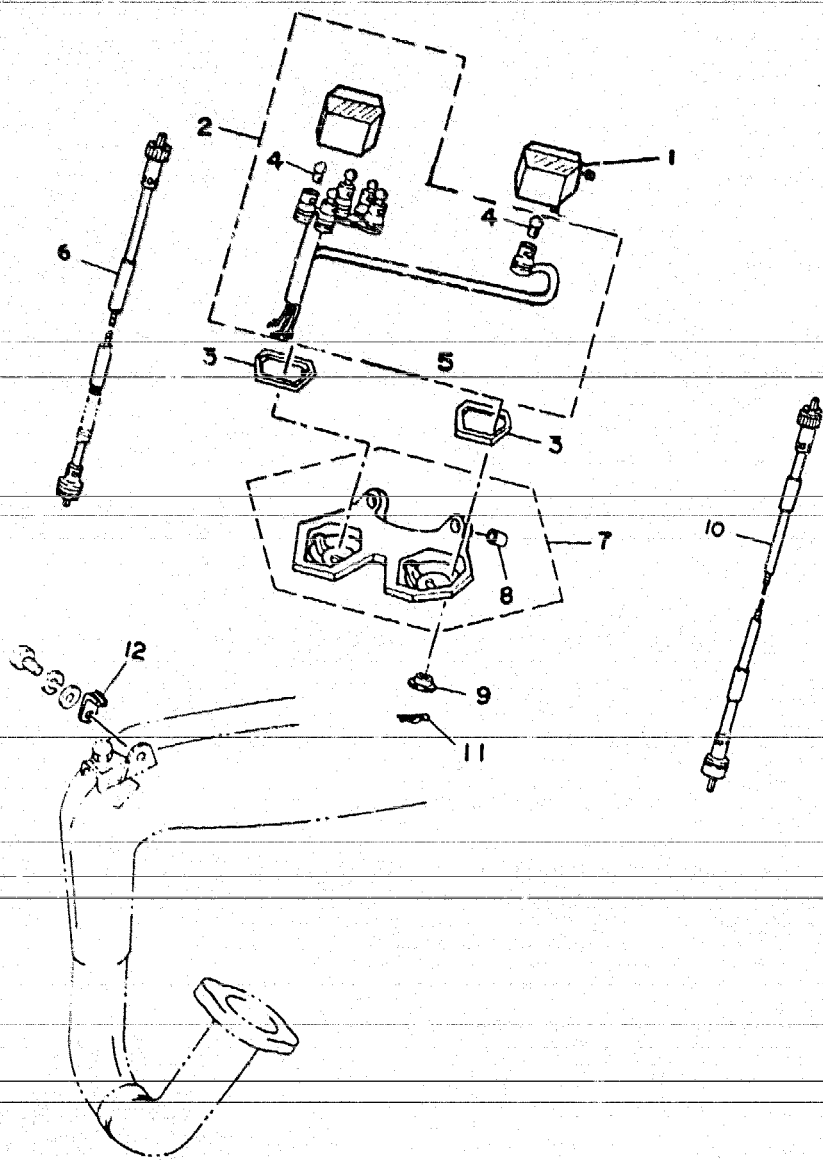


FIG. 34 - INTERRUPTOR DO GUIDÃO E MANETES

| REF.Nº | CÓDIGO | DISCRIMINAÇÃO | QT. | OBS. |
|--------|--------------|----------------|-----|------|
| 34-01 | 2TY-H3922-00 | MANETE LD | 01 | |
| | 02 | 23K-H3976-00 | 01 | |
| | 03 | 98502-05022-09 | 02 | |
| | 04 | 502-H3936-00 | 02 | |
| | 05 | 35N-H3912-00 | 01 | |
| | 06 | 5L9-H3945-01 | 01 | |
| | 07 | 90185-06800-09 | 02 | |
| | 08 | 98506-05020-09 | 01 | |
| | 09 | 2TW-H3972-00 | 01 | |
| | 10 | 2TY-H2911-00 | 01 | |
| | 11 | 98501-05022-09 | 02 | |
| | 12 | 2TY-H2915-00 | 01 | |
| | 13 | 92906-05100-09 | 02 | |

FIG. 35 - VELOCÍMETRO E TACÔMETRO

| REF.Nº | CÓDIGO | DISCRIMINAÇÃO | QT. | OBS. |
|--------|----------------|------------------------------|-----|------|
| 35-01 | 58W-H357A-00 | CONJUNTO DO VELOCÍMETRO | 01 | |
| 02 | 58W-H3540-01 | CONJUNTO DO TACÔMETRO | 01 | |
| 03 | 58W-H3513-00 | AMORTIZADOR DOS INSTRUMENTOS | 02 | |
| 04 | 42K-H3531-00 | LÂMPADA (12V / 3W) | 06 | |
| 05 | 2WL-H3520-00 | SOQUETE CONJ. | 01 | |
| 06 | 5L9-H3560-00 | CABO DO TACÔMETRO | 01 | |
| 07 | 58W-H3519-00 | SUPORTE DOS INSTRUMENTOS | 01 | |
| 08 | 58W-H3528-00 | BUCHA | 02 | |
| 09 | 5L9-H3525-00 | AMORTIZADOR DO SUPORTE | 04 | |
| 10 | 2TW-H3550-00 | CABO DO VELOCÍMETRO | 01 | |
| 11 | 90468-10801-09 | CONTRA PINO | 04 | |
| 12 | 5L9-H3596-00 | FIXADOR | 01 | |



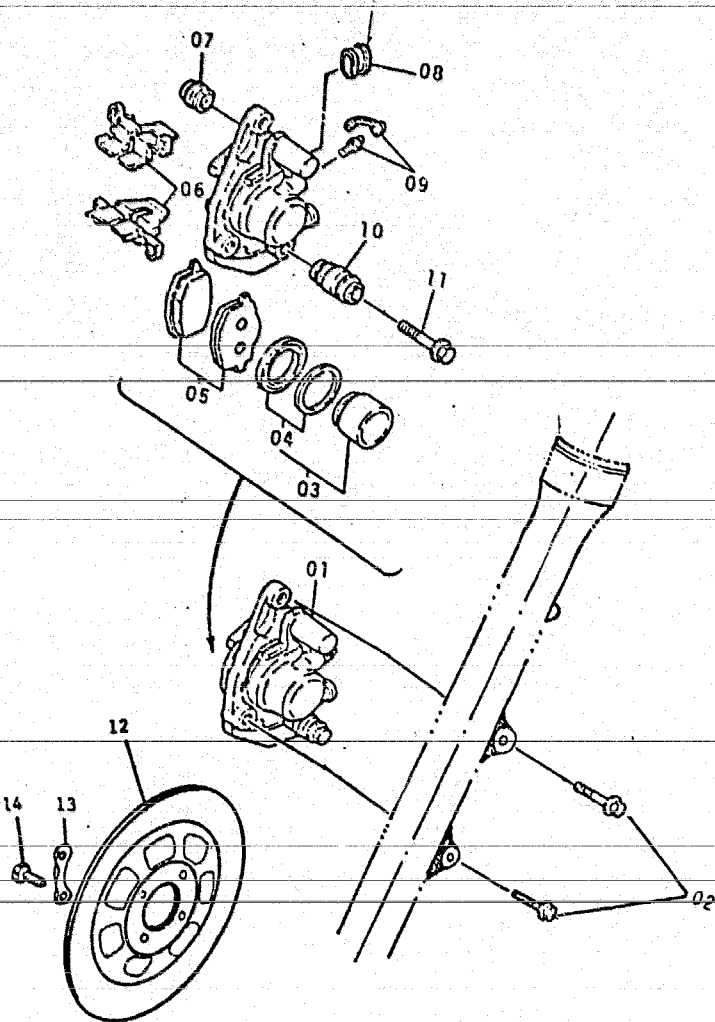
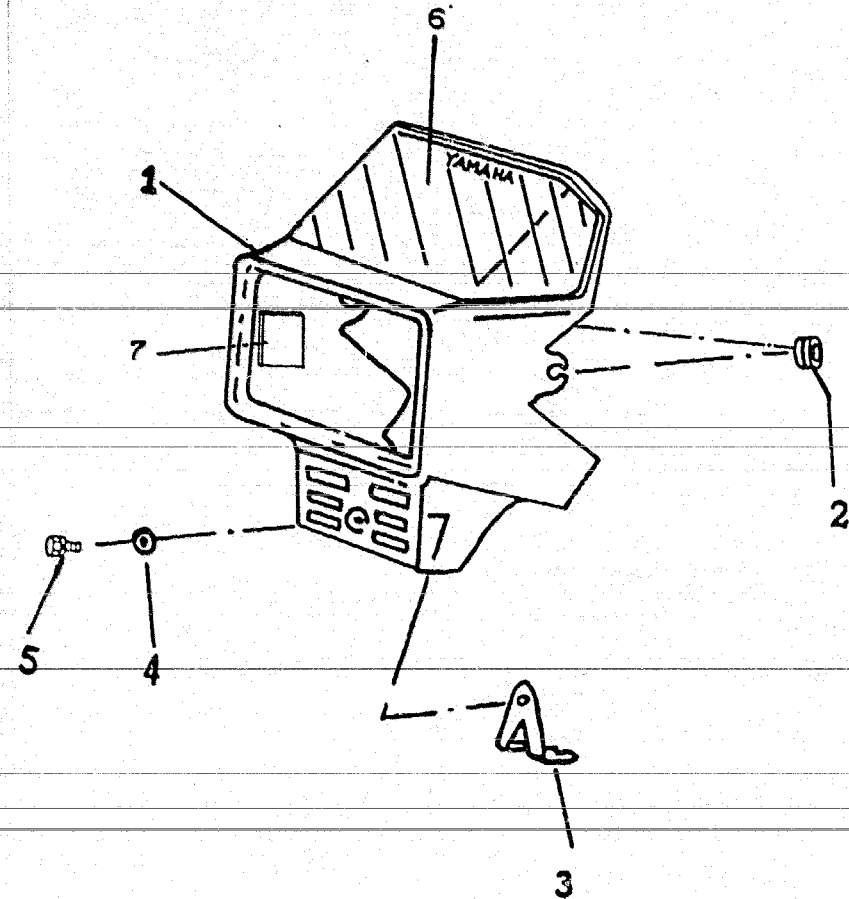


FIG. 36 - DISCO E PINÇA DO FREIO

| REF. Nº | CÓDIGO | DISCRIMINAÇÃO | QT. | OBS. |
|---------|----------------|-----------------------------------|-----|------|
| 36-01 | 55W-25810-11 | PINÇA DO FREIO CONJUNTO | 01 | |
| 02 | 90105-10259-09 | PARAFUSO FLANGE | 02 | |
| 03 | 55W-W0057-00 | PISTÃO DA PINÇA DE FREIO CONJUNTO | 01 | |
| 04 | 55W-W0047-00 | KIT RETENTOR DA PINÇA | 01 | |
| 05 | 55W-W0045-00 | KIT PASTILHA DE FREIO | 01 | |
| 06 | 55W-25919-00 | SUORTE DA PASTILHA | 02 | |
| 07 | 5R2-25917-00 | PROTETOR | 01 | |
| 08 | 34X-25845-00 | TAMPA | 01 | |
| 09 | 51L-W0048-00 | KIT REPARO DO FREIO | 01 | |
| 10 | 34X-25937-00 | AMORTIZADOR | 01 | |
| 11 | 34X-25926-00 | PARAFUSO | 01 | |
| 12 | 3V9-F5831-00 | DISCO DE FREIO DIANTEIRO | 01 | |
| 13 | 3V9-F5412-00 | ARRUELA | 02 | |
| 14 | 90109-08367-09 | PARAFUSO | 04 | |

FIG. 37 - CARENAGEM



| REF. Nº | CÓDIGO | DISCRIMINAÇÃO | QT. | OBS. |
|---------|-----------------|------------------------------------|-----|------|
| 37-01 | ACN-23503-01 | CARENAGEM COMPLETA BRANCA | 01 | |
| | ACN-23500-21 | CARENAGEM COMPLETA PRETA | 01 | |
| 02 | 90480-12053-09 | ILHO DE BORRACHA | 02 | |
| 03 | 58W-F8356-01 | SUPORE DA CARENAGEM | 01 | |
| 04 | 90201-06380-09 | ARRUELA LISA | 01 | |
| 05 | 97306-06016-09 | PARAFUSO | 01 | |
| 06 | 2TW-F8391-20-36 | GRÁFICO DA CARENAGEM BRANCA / VM | 01 | |
| | 2TW-F8391-30-36 | GRÁFICO DA CARENAGEM BRANCA / AZUL | 01 | |
| 07 | 58W-F835Y-00 | AMORTIZADOR | 02 | |

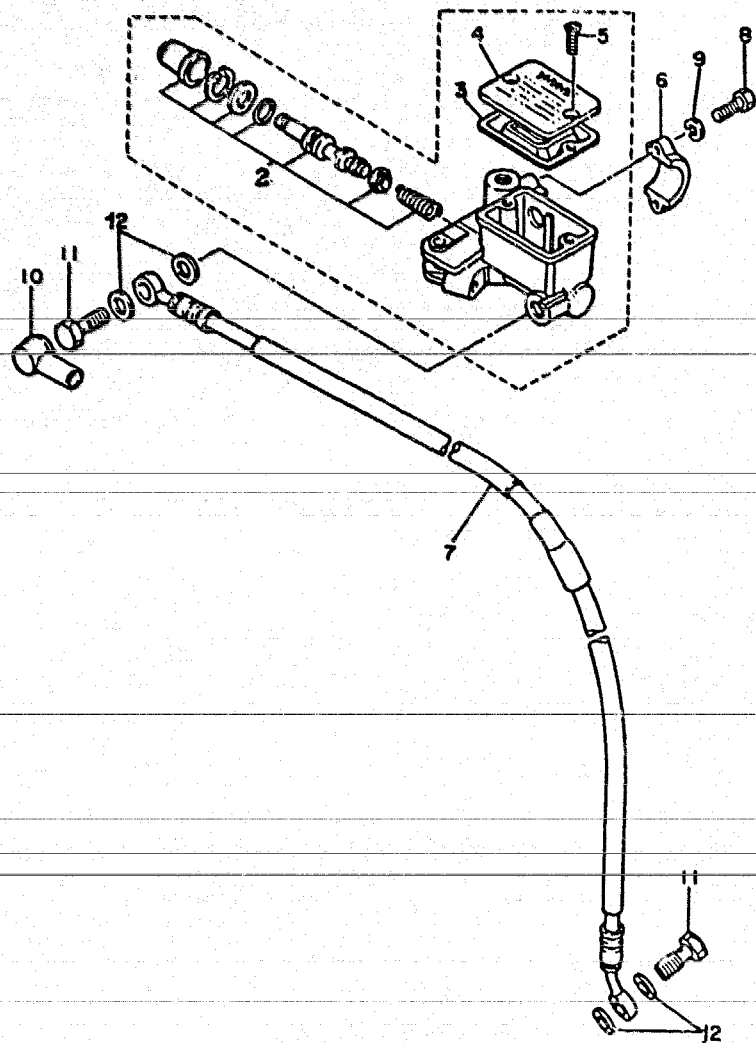


FIG. 38 - CILINDRO MESTRE

| REF. Nº | CÓDIGO | DISCRIMINAÇÃO | QT. | OBS. |
|---------|----------------|------------------------------|-----|------|
| 38-01 | 59X-25850-00 | CILINDRO MESTRE SUB-CONJUNTO | 01 | |
| 02 | 59X-W0041-00 | KIT CILINDRO MESTRE | 01 | |
| 03 | 55U-25854-00 | DIAFRAGMA | 01 | |
| 04 | 55U-25852-00 | TAMPA | 01 | |
| 05 | 98706-04012-09 | PARAFUSO | 01 | |
| 06 | 56A-25867-00 | SUPORTE DO CILINDRO MESTRE | 01 | |
| 07 | 2TW-F5872-00 | MANGUEIRA DO FREIO | 01 | |
| 08 | 97326-06025-09 | PARAFUSO | 02 | |
| 09 | 92906-06100-09 | ARRUELA DE PRESSÃO | 02 | |
| 10 | 3V9-F5862-00 | PROTETOR | 01 | |
| 11 | 90401-10034-09 | PARAFUSO UNIÃO | 01 | |
| 12 | 90201-10886-09 | ARRUELA LISA | 02 | |

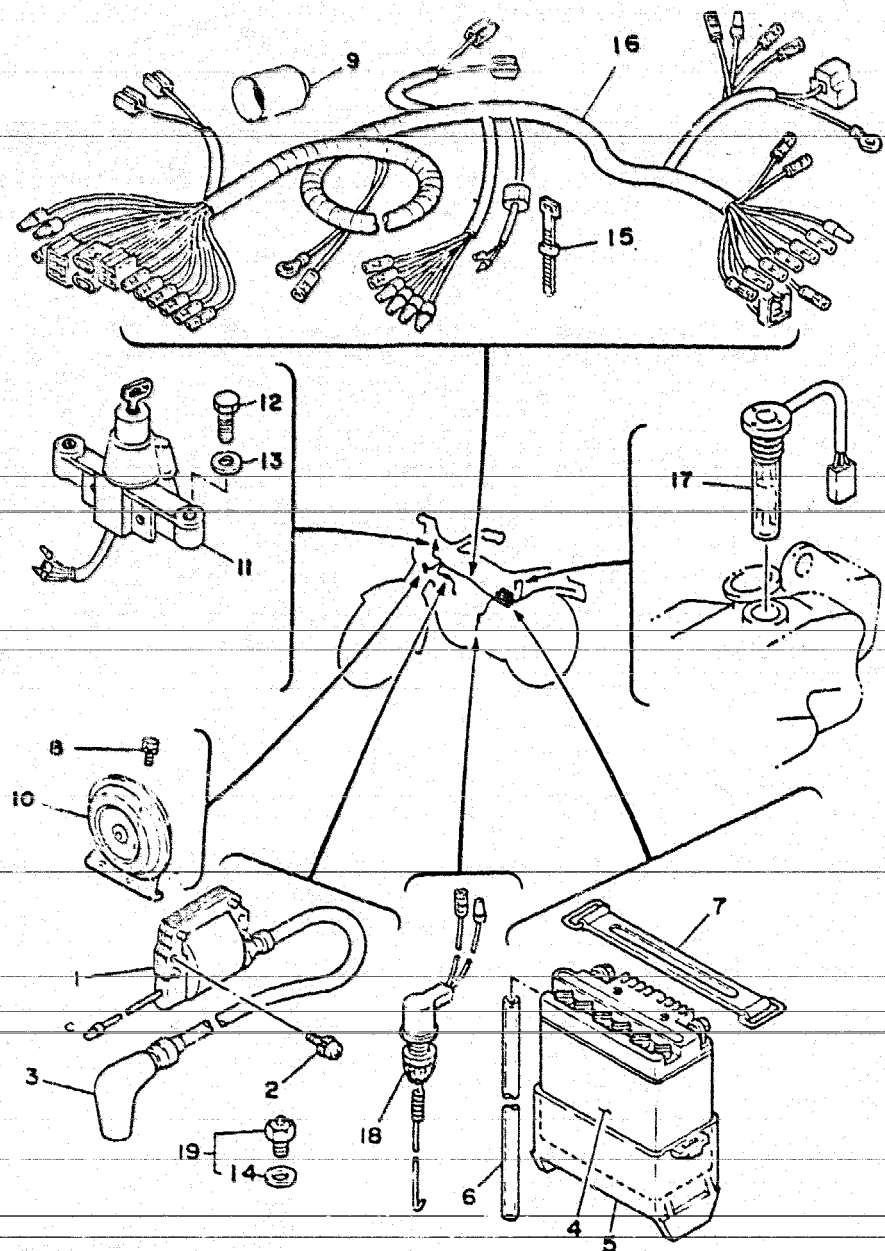


FIG. 39 - SISTEMA ELÉTRICO

| REF.Nº | CÓDIGO | DISCRIMINAÇÃO | QT. | OBS. |
|--------|----------------|--------------------------------------|-----|------|
| 39-01 | 3T2-82310-M0 | BOBINA DE IGNIÇÃO | 01 | |
| 02 | 97602-06120-09 | PARAFUSO COM ARRUELA | 02 | |
| 03 | 5L9-H2370-00 | CACHIMBO DA VELA DE IGNIÇÃO | 01 | |
| 04 | 42L-H2110-00 | BATERIA (12V - 3A) | 01 | |
| 05 | 5L9-H2122-00 | CAIXA DA BATERIA | 01 | |
| 06 | 90445-08357-09 | TUBO DE RESPIRO (05 x 08 x 580) | 01 | |
| 07 | 5L9-H2131-01 | CINTO DA BATERIA | 01 | |
| 08 | 97506-06112-09 | PARAFUSO COM ARRUELA | 02 | |
| 09 | 58W-H9276-00 | PROTECTOR DO CHICOTE | 01 | |
| 10 | 42L-H3371-01 | BUZINA | 01 | |
| 11 | 2TW-H2510-02 | CHAVE DE IGNIÇÃO | 01 | |
| 12 | 97321-08040-09 | PARAFUSO | 02 | |
| 13 | 92901-08100-09 | ARRUELA DE PRESSÃO | 02 | |
| 14 | 90430-09802-09 | GAXETA DO INTERRUPTOR DO PONTO MORTO | 01 | |
| 15 | 5L9-H3936-00 | ABRAÇADEIRA DE CABO | 02 | |
| 16 | 58W-H2590-02 | CONJUNTO DO CHICOTE | 01 | |
| 17 | 23K-H5720-00 | INDICADOR DO NÍVEL DE ÓLEO | 01 | |
| 18 | 58W-H2530-00 | INTERRUPTOR DO FREIO TRASEIRO | 01 | |
| 19 | 502-H2540-00 | INTERRUPTOR DO PONTO MORTO | 01 | |

ÍNDICE

MOTOR

| | | |
|---------|----------------------------------|-----------|
| FIG. 01 | CABEÇOTE E CILINDRO | B2 |
| FIG. 02 | CARCAÇA DO MOTOR | B3 |
| FIG. 03 | TAMPA DA CARCAÇA | B4 |
| FIG. 04 | VIRABREQUIM E PISTÃO | B5 |
| FIG. 05 | FRICÇÃO | B6 |
| FIG. 06 | TRANSMISSÃO | B7 |
| FIG. 07 | EIXO TRAMBULADOR | B8 |
| FIG. 08 | EIXO E PEDAL DE CÂMBIO | B9 |
| FIG. 09 | EIXO E PEDAL DE PARTIDA | B10 |
| FIG. 10 | ENGRENAGEM DO TACÔMETRO | B11 |
| FIG. 11 | SISTEMA "ENERGY INDUCTION" | B12 |
| FIG. 12 | CARBURADOR | B13 ~ B14 |
| FIG. 13 | FILTRO DE AR | B15 |
| FIG. 14 | ESCAPAMENTO | C2 |
| FIG. 15 | BOMBA DE ÓLEO | C3 |
| FIG. 16 | CONJUNTO DO MAGNETO | C4 |

CHASSIS

| | | |
|---------|---|---------|
| FIG. 17 | CHASSI | C5 |
| FIG. 18 | GARFO TRASEIRO | C6 |
| FIG. 19 | PARALAMA DIANTEIRO E TRASEIRO | C7 |
| FIG. 20 | CAVALETE ESTACIONAMENTO ESTRIBO DIANTEIRO E PEDAL DE FREIO | C8 |
| FIG. 21 | MESA DO GUIDÃO | C9 |
| FIG. 22 | GARFO TELESCÓPICO | C10 |
| FIG. 23 | TAMPAS LATERAIS | C11 |
| FIG. 24 | GUIDÃO E CABOS | C12 |
| FIG. 25 | TANQUE DE GASOLINA | C13 |
| FIG. 26 | TANQUE DE ÓLEO | C14 |
| FIG. 27 | ASSENTO | C15 |
| FIG. 28 | RODA DIANTEIRA | D2 |
| FIG. 29 | RODA TRASEIRA | D3 ~ D4 |
| FIG. 30 | AMORTECEDOR TRASEIRO (MONOCROSS) | D5 |
| FIG. 31 | SINALIZADORES (PISCA-PISCA) | D6 |
| FIG. 32 | FAROL DIANTEIRO | D7 |

| | | |
|---------|---------------------------------------|-----|
| FIG. 33 | LANTERNA TRASEIRA | D8 |
| FIG. 34 | INTERRUPTOR DO GUIDÃO E MANETES | D9 |
| FIG. 35 | VELOCÍMETRO E TACÔMETRO | D10 |
| FIG. 36 | DISCO E PINÇA DE FREIO | D11 |
| FIG. 37 | CARENAGEM | D12 |
| FIG. 38 | CILINDRO MESTRE | D13 |
| FIG. 39 | SISTEMA ELÉTRICO | D14 |

ÍNDICE GERAL

| | |
|-----------------------|---------|
| ÍNDICE NUMÉRICO | M1 ~ M4 |
|-----------------------|---------|

| CÓDIGO | REF. Nº | CÓDIGO | REF. Nº | CÓDIGO | REF. Nº | CÓDIGO | REF. Nº | CÓDIGO | REF. Nº | CÓDIGO | REF. Nº |
|-----------------|---------|-----------------|---------|-----------------|---------|-----------------|---------|-----------------|---------|-----------------|---------|
| ACN-23502-07 | 37-01 | 5L9-E4417-00 | 13-03 | 23K-E7261-00 | 06-14 | 2TW-F1710-10-33 | 23-01 | 58W-F3114-00 | 22-16 | 5L9-F4724-00 | 27-07 |
| ACN-23502-01 | 37-01 | 5L9-E4437-00 | 13-07 | 23K-E7411-00 | 06-01 | 58W-F1711-00-3G | 19-01 | 5L9-F3129-00 | 22-25 | 5L9-F4728-00 | 27-09 |
| 5L9-E1111-00-AC | 01-01 | 58W-E4451-10 | 13-02 | 3V9-E7417 | 09-08 | 58W-F1711-00-6G | 19-01 | 5L9-F3137-10 | 32-18 | 2TW-F4731-00 | 27-02 |
| 5L9-E1127-00 | 01-06 | 5L9-E4453-00 | 13-11 | 23K-E7421-00 | 06-08 | 2TW-F1720-10-36 | 23-02 | 58W-F3141-00 | 22-13 | 58W-F4731-11 | 27-02 |
| 5L9-E1129-00 | 01-08 | 5L9-E4462-00 | 13-08 | 2H3-E7427-00 | 06-18 | 2TW-F1720-10-33 | 23-02 | 5L9-F3144-10 | 22-07 | 5L9-F4738-00 | 27-04 |
| 5L9-E1161-00 | 01-02 | 5L9-E4465-01 | 11-16 | 2H3-E7461-00 | 06-28 | 5L9-F1751-02 | 26-01 | 58W-F3145-00 | 22-04 | 5L9-F4748-00 | 27-08 |
| 3V9-E1181-00 | 01-09 | 58W-E4466-00 | 13-03 | 2H3-E7462-00 | 06-27 | 5L9-F1771-00 | 26-02 | 5L9-F3168-10 | 22-20 | 2TW-F4770-00 | 27-01 |
| 5L9-E1311-00-AC | 01-03 | 5L9-E4610-00 | 14-01 | 5L9-E7471-00 | 06-25 | 23K-F1780-00 | 23-05 | 016-F3170-00 | 22-12 | 58W-F4770-11 | 27-01 |
| 5L9-E1351-00 | 01-12 | 5L9-E4746-00 | 14-16 | 23K-E7831-00 | 10-02 | 2TW-F1780-10-36 | 23-03 | 5L9-F3173-10 | 22-10 | 2TW-F5111-00-AC | 28-01 |
| 5L9-E1400-00 | 04-01 | 5L9-E4747-00 | 14-12 | 2H3-E7837-01 | 10-04 | 2TW-F1786-10-33 | 23-03 | 3V9-F3181-00 | 22-22 | 5L9-F5115-00 | 29-03 |
| 5L9-E1412-00 | 04-02 | 58W-E4753-00 | 14-11 | 2H3-E7837-01 | 10-07 | 2TW-F1787-10-36 | 23-04 | 58W-F3191-00 | 22-18 | 3V9-F5117-00 | 28-02 |
| 5L9-E1422-00 | 04-03 | 5L9-E4771-00 | 14-06 | 5L9-E7839-00 | 10-03 | 2TW-F1787-10-33 | 23-04 | 58W-F3191-00 | 22-18 | 3V9-F5118-00 | 28-16 |
| 3V9-E1611-00 | 04-09 | 5L9-E4772-00 | 14-04 | 5L9-E7841-00 | 10-06 | 58W-F2110-01 | 18-01 | 5L9-F3192-10 | 22-19 | 3V9-F5149-01 | 28-07 |
| 3V9-E1611-10 | 04-09 | 017-E5111-00-AC | 02-01 | 2H3-E7843-00 | 10-05 | 42L-F2124-00 | 18-03 | 2TW-F3318-00 | 22-26 | 2TW-F5161-01 | 28-17 |
| 3V9-E1611-20 | 04-09 | 5L9-E5121-00-AC | 02-02 | 2H3-E7851-00 | 10-01 | 5L9-F2127-00 | 18-04 | 2TW-F3320-00 | 32-17 | 2TW-F5190-00 | 28-09 |
| 3V9-E1611-30 | 04-09 | 2H3-E5128-00 | 02-14 | 23K-E8100-00 | 08-08 | 5L9-F2128-00 | 18-05 | 2TW-F3327-00 | 32-16 | 5L9-F5195-00 | 28-10 |
| 3V9-E1633-00 | 04-11 | 5L9-E5316-00 | 02-05 | 5L9-E8101-00 | 08-05 | 5L9-F2129-00 | 30-16 | 2TW-F3340-00 | 22-14 | 2TW-F5196-00 | 28-20 |
| 58W-E1631-00-OA | 04-08 | 5L9-E5317-00 | 02-06 | 23K-E8120-00 | 08-01 | 5L9-F2141-00 | 18-06 | 5L9-F3385-10 | 32-19 | 2TW-F5197-00 | 28-21 |
| 58W-E1631-00-OB | 04-08 | 2H3-E5362-00 | 03-10 | 5L9-E8140-00 | 17-13 | 5L9-F2147-00 | 18-26 | 5L9-F3416-00 | 21-08 | 5L9-F5311-00-AC | 29-01 |
| 58W-E1631-00-OC | 04-08 | 2H3-E5371-00 | 02-10 | 5L9-E8177-00 | 07-14 | 5L9-F2151-00 | 18-09 | 2TW-F3435-00 | 21-01 | 5L9-F5317-00 | 29-02 |
| 58W-E1631-00-OD | 04-08 | 23K-E5411-00-AC | 03-01 | 5L9-E8178-C | 08-06 | 5L9-F2152-00 | 18-10 | 3V9-F3441-00-AC | 21-05 | 23K-F5321-00-AC | 29-09 |
| 58W-E1631-00-OE | 04-08 | 5L9-E5416-00-AC | 03-12 | 5L9-E8185-00 | 07-03 | 5L9-F2178-00 | 18-20 | 2TW-F4110-10-36 | 25-01 | 5L9-F533A-00 | 29-10 |
| 58W-E1635-00 | 04-08 | 5L9-E5431-00-AC | 03-05 | 5L9-E8197-00 | 08-15 | 5L9-F2179-00 | 18-18 | 2TW-F4110-10-33 | 25-01 | 504-F5330-00 | 29-11 |
| 58W-E1636-00 | 04-08 | 5L9-E5451-00 | 03-06 | 5L9-E8531-00 | 07-11 | 42L-F218A-00 | 18-31 | 5L9-F4181-00 | 25-04 | 2H3-F5351-00 | 29-16 |
| 58W-E1637-00 | 04-08 | 5L9-E5455-00 | 03-02 | 5L9-E8535-00 | 07-12 | 5L9-F2187-00 | 18-21 | 5L9-F4182-00 | 25-08 | 5L9-F5355-00 | 29-13 |
| 2H3-E1681-00 | 04-05 | 5L9-E5484-00 | 03-04 | 23K-E8541-00 | 07-16 | 23K-F2210-00 | 30-01 | 2TW-F4240-10-36 | 25-02 | 5L9-F5381-00 | 29-33 |
| 502-E3116-00 | 15-04 | 5L9-E5611-00 | 09-16 | 2H3-E8547-00 | 07-02 | 5L9-F2213-00 | 30-03 | 2TW-F4240-10-33 | 25-02 | 23K-F5383-00 | 29-31 |
| 2H3-E3133-00 | 15-11 | 015-E5620-00 | 09-10 | 5L9-E8561-00 | 07-05 | 5L9-F2214-00 | 30-11 | 58W-F4500-00 | 25-10 | 5L9-F5388-00 | 29-28 |
| 5L9-E3174-00 | 15-17 | 23K-E5621-00 | 09-11 | 58W-F1110-00-AF | 17-01 | 5L9-F2219-00 | 30-02 | 23L-F4510-00 | 25-14 | 5L9-F5389-00 | 29-29 |
| 2H3-E3175-01 | 15-02 | 5L9-E5651-00 | 09-07 | 58W-F1110-00-FH | 17-01 | 23K-F2311-00 | 18-14 | 502-F4515-10 | 25-15 | 5L9-F5396-00 | 29-18 |
| 2H3-E3176-00 | 15-07 | 5L9-E6358-00 | 05-19 | 5L9-F1170-00 | 17-12 | 5L9-F2318-00 | 18-11 | 23L-F4518 | 25-20 | 5L9-F5397-00 | 29-18 |
| 23K-E3178-00 | 15-08 | 502-E5357-00 | 05-22 | 2H3-F1398-61 | 17-10 | 5L9-F2323-00 | 18-27 | 502-F4521-00 | 25-17 | 5L9-F5391-00 | 29-18 |
| 5L9-E3365-00 | 11-06 | 5L9-E6358-00 | 05-18 | 5L9-F1471-00 | 17-08 | 5L9-F2493-00 | 30-07 | 23L-F4522-00 | 25-16 | 5L9-F5392-00 | 29-18 |
| 58W-E3361-00 | 11-10 | 5L9-E6360-02 | 05-24 | 58W-F1611-00-3G | 19-06 | 5L9-F2496-00 | 30-06 | 23L-F4523-00 | 25-13 | 3V9-F5412-00 | 36-13 |
| 5L9-E3384-00 | 11-12 | 23K-E7121-00 | 06-02 | 58W-F1611-00-6G | 19-06 | 2TW-F3100-01 | 22-01 | 23L-F4523-00 | 25-18 | 5L9-F5412-00 | 29-26 |
| 2H3-E3610-00 | 11-01 | 23K-E7151-00 | 06-04 | 58W-F1617-00 | 19-07 | 2TW-F3100-31 | 22-01 | 23L-F4524-00 | 25-20 | 5L9-F5449-10 | 29-25 |
| 15F-E3622-00 | 11-05 | 23K-E7161-00 | 06-05 | 23K-F1620-00 | 19-12 | 2TW-F3106-00 | 22-02 | 23L-F4525-00 | | 3V9-F5831-00 | 36-12 |
| 58W-E440A-00 | 13-18 | 5L9-E7211-00 | 06-09 | 5L9-F1621-00 | 19-14 | 2TW-F3107-00 | 22-03 | 502-F4531-00 | 25-11 | 3V9-F5846-01 | 28-08 |
| 58W-E4401-00 | 13-01 | 23K-F221-00 | 06-10 | 5L9-F1639-00 | 19-13 | 016-F3110-00 | 22-11 | 58W-F4536-00 | 25-12 | 3V9-F5862-00 | 38-10 |
| 5L9-E4412-00 | 13-05 | 23K-E7351-00 | 06-13 | 2TW-F1710-10-36 | 23-01 | 5L9-F3111-10 | 22-15 | 58W-F4650-00 | 25-09 | 2TW-F5872-00 | 38-07 |

| CÓDIGO | REF. Nº | CÓDIGO | REF. Nº | CÓDIGO | REF. Nº | CÓDIGO | REF. Nº | CÓDIGO | REF. Nº | CÓDIGO | REF. Nº |
|-----------------|---------|--------------|---------|----------------|---------|--------------|---------|----------------|---------|----------------|---------|
| 58W-F6111-00 | 24-01 | 5L9-H2370-00 | 39-03 | 23L-H4115-10 | 32-03 | 584-14116-07 | 12-08 | 168-16371-00 | 05-06 | 90105-08099-09 | 17-02 |
| 2TY-F6111-00 | 24-28 | 2TW-H2510-02 | 39-11 | 23L-H4120-00 | 32-02 | 2A6-14126-00 | 12-29 | 4J3-17131-00 | 06-03 | 90105-08120-09 | 17-04 |
| 2TY-F6111-00 | 24-28 | 58W-H2530-00 | 39-18 | 23L-H4124-00 | 32-05 | 2N4-14131-00 | 12-24 | 4J3-17231-00 | 06-11 | 90105-10037-09 | 17-03 |
| 2TY-F614 | 24-29 | 502-H2540-00 | 39-19 | 23L-H4140-00 | 32-06 | 246-14132-00 | 12-20 | 4J3-17241-00 | 06-12 | 90105-10259-09 | 36-12 |
| 2TY-F6142-20 | 24-29 | 58W-H2590-02 | 39-16 | 5L9-H4145-00 | 32-10 | 493-14133-00 | 12-15 | 2A6-18511-00 | 07-09 | 90105-14136-09 | 21-03 |
| 5L9-F6241-00 | 24-07 | 2TY-H2911-00 | 34-10 | 5L9-H4163-00 | 32-09 | 174-14134-00 | 12-30 | 2A6-18512-00 | 07-10 | 90109-08367-09 | 36-14 |
| 5L9-F6242-00 | 24-05 | 42K-H3310-00 | 31-01 | 5L9-H4164-00 | 32-08 | 164-14137-00 | 12-23 | 502-19901-00 | 08-09 | 90109-10453-09 | 30-17 |
| 5L9-F6243-00 | 24-04 | 42K-H3311-00 | 31-02 | 42K-H4310-10 | 32-01 | 363-14137-00 | 12-28 | 504-19462-00 | 14-02 | 90109-10533-09 | 18-24 |
| 5L9-F6249-00 | 24-06 | 42K-H3311-00 | 31-07 | 58W-H4311-00 | 32-07 | 2F5-14141-46 | 12-09 | 23K-22401-00 | 30-08 | 90109-10622-09 | 20-14 |
| 5L9-F6261-00 | 24-11 | 42K-H3311-00 | 31-11 | 5L9-H4511-00 | 33-05 | 260-14142-30 | 12-02 | 122-23411-00 | 21-09 | 90116-08814-09 | 01-04 |
| 5L9-F6272-00 | 24-12 | 42K-H3311-00 | 31-18 | 42L-H4514-00 | 33-04 | 137-14143-34 | 12-03 | 156-23411-00 | 21-13 | 90116-06016-09 | 01-05 |
| 58W-F6290-00 | 24-03 | 23L-H3312-00 | 31-03 | 5L9-H4521-00 | 33-02 | 137-14143-36 | 12-03 | 122-23412-00 | 21-12 | 90116-10221-09 | 29-07 |
| 58W-F6290-10 | 24-02 | 23L-H3312-00 | 31-19 | 5L9-H4523-00 | 33-03 | 137-14143-38 | 12-03 | 156-23412-00 | 21-04 | 90122-06001-09 | 26-08 |
| 5L9-F6311-00 | 24-08 | 42K-H3320-00 | 31-06 | 5L9-H4524-00 | 33-06 | 2N4-14145-00 | 12-11 | 55W-25810-11 | 36-01 | 90123-08046-09 | 24-21 |
| 5L9-F6312-01 | 24-09 | 23L-H3322-00 | 31-08 | 5L9-H4527-00 | 33-08 | 214-14147-00 | 12-10 | 59X-25850-00 | 38-01 | 90149-08108-09 | |
| 5L9-F6321-01 | 24-10 | 23L-H3322-00 | 31-12 | 5L9-H4551-02-A | 33-07 | 354-14147-00 | 12-31 | 55U-25852-30 | 38-04 | 90149-08111-09 | 08-11 |
| 5L9-F633J-10 | 24-17 | 58W-H3330-10 | 31-10 | 5L9-H4553-00 | 33-10 | 558-14147-00 | 12-13 | 34X-25845-00 | 36-08 | 90159-05011 | 05-12 |
| 5L9-F6339-00 | 24-15 | 58W-H3340-10 | 31-17 | 5L9-H4553-10 | 33-14 | 2A6-14158-00 | 12-34 | 55U-25854-00 | 38-03 | 90170-08029-09 | 08-12 |
| 2TY-F6342-00 | 24-18 | 5L9-H3368-02 | 31-16 | 5L9-H4553-20 | 33-17 | 127-14161-00 | 17-17 | 56A-25867-00 | 38-06 | 90170-10038-09 | 24-16 |
| 5L9-F6397-00 | 24-23 | 5L9-H3369-02 | 31-15 | 5L9-H4553-30 | 33-12 | 1M1-14169-00 | 12-26 | 55W-25912-00 | 36-06 | 90120-10219-09 | 29-27 |
| 5L9-F7211-01 | 20-01 | 42L-H3371-01 | 39-10 | 5L9-H4554-00 | 33-11 | 405-14171-00 | 12-18 | 5R2-25917-00 | 36-07 | 90170-12067-09 | 16-15 |
| 5L9-F7231-00 | 20-05 | 58W-H3513-00 | 35-03 | 42L-H4710-01 | 33-01 | 539-14181-04 | 12-35 | 34X-25926-00 | 36-11 | 90170-14171-09 | 05-17 |
| 5L9-F7311-00 | 20-12 | 58W-H3519-00 | 35-17 | 42L-H5500-00 | 16-01 | 304-14184 | 12-14 | 34X-25937-00 | 36-10 | 90170-22187-09 | 23-07 |
| 5L9-F7411-00 | 20-16 | 2WL-H3520-00 | 35-05 | 23K-H5546-01 | 16-19 | 314-14185-00 | 12-17 | 502-29472-00 | 23-11 | 90171-14006-09 | 28-18 |
| 58W-F7432-00-AF | 17-15 | 5L9-H3525-00 | 35-09 | 23K-H5550-00 | 16-02 | 127-14186-00 | 12-05 | 502-29472-00 | 27-03 | 90171-14006-09 | 29-34 |
| 58W-F7432-10-FH | 17-15 | 58W-H3528-00 | 35-08 | 42L-H5560-00 | 16-20 | 140-14190-25 | 12-04 | 504-29531-00 | 28-03 | 90173-06264-09 | 26-09 |
| 5L9-F7421-00 | 20-17 | 42K-H3531-00 | 35-04 | 309-H5561-01 | 16-03 | 214-14195-00 | 12-06 | 503-29743-00 | 17-20 | 90179-06801-09 | 20-11 |
| 58W-F7442-00-AF | 17-16 | 58W-H3540-01 | 35-02 | 2H3-H5569-00 | 16-13 | 183-14196-00 | 12-33 | 503-29745-00 | 17-22 | 90179-08148-09 | 24-22 |
| 58W-F7442-00-FH | 17-16 | 2TW-H3550-00 | 35-10 | 23K-H5720-70 | 39-17 | 509-14198-00 | 12-27 | 22J-81960-92 | 15-21 | 90179-08801-09 | 01-11 |
| 5L9-F8100-00 | 17-14 | 5L9-H3560-00 | 35-13 | 58W-H9276-00 | 39-09 | 141-15641-00 | 09-02 | 3T2-82310-M0 | 39-01 | 90179-10806-09 | 01-14 |
| 5L9-F8179-00 | 23-10 | 58W-H357A-00 | 35-01 | 25U-11651-00 | 04-04 | 4F2-15660-01 | 09-01 | 35R-83350-20 | 31-21 | 90179-12344-09 | |
| 58W-F835Y-00 | 37-07 | 5L9-H3596-00 | 35-12 | 525-13101-01 | 15-01 | 1W1-15666-00 | 09-06 | 4Y4-85520-M0 | 16-04 | 90179-16018-09 | 06-20 |
| 58W-F8356-01 | 37-03 | 35N-H3912-00 | 34-05 | 345-13613-70 | 11-02 | 4C1-15676-00 | 09-04 | 23K-85540-M0 | 16-18 | 90179-25803-09 | 21-02 |
| 2TW-F8291-10-33 | 37-06 | 2TY-H3922-00 | 34-01 | 345-13616-70 | 11-03 | 5L9-16111-00 | 05-01 | 23L-85580-M0 | 16-06 | 90185-06810-09 | 34-07 |
| 2TW-F8391-10-36 | 37-06 | 502-H3936-00 | 34-04 | 23K-14101-00 | 12-01 | 1W1-16150-01 | 05-05 | 59X-W0041-00 | 38-02 | 90185-08045-09 | 17-06 |
| 5L9-H131X-01 | 16-07 | 5L9-H3936-00 | 39-15 | 186-14103-00 | 12-16 | 3J1-16300-00 | 05-04 | 55W-W0045-00 | 36-05 | 90185-10035-09 | 20-15 |
| 42L-H1313-00 | 16-05 | 5L9-H3945-01 | 34-06 | 10W-14104-00 | 12-32 | 559-16321-01 | 05-08 | 55W-W0047-00 | 36-04 | 90185-12801-09 | 18-07 |
| 42L-H2110-00 | 39-04 | 2MW-H3972-01 | 34-09 | 10X-14106-00 | 12-25 | 2A6-16324-00 | 05-07 | 51L-W0048-00 | 36-09 | 90201-05033-09 | 18-17 |
| 5L9-H2122-00 | 39-05 | 23K-H3976-00 | 34-02 | 479-14112-25 | 12-19 | 1W1-16351-00 | 05-10 | 55W-W0057-00 | 36-03 | 90201-06067-09 | 19-02 |
| 5L9-H2131-01 | 39-07 | 42K-H4114-00 | 32-04 | 500-14115-00 | 12-12 | 367-16367-00 | 05-13 | 90101-06278-09 | 29-14 | 90201-06067-09 | 19-03 |

| CÓDIGO | REF. Nº | CÓDIGO | REF. Nº | CÓDIGO | REF. Nº | CÓDIGO | REF. Nº | CÓDIGO | REF. Nº | CÓDIGO | REF. Nº |
|----------------|---------|----------------|---------|----------------|---------|----------------|---------|----------------|---------|----------------|---------|
| 90201-06073-09 | 25-06 | 90387-06500-09 | 24-27 | 90480-14102-09 | 13-14 | 92506-04015-09 | 22-21 | 93105-45017-09 | 23-06 | 94111-18884-09 | 29-19 |
| 90201-06380-09 | 37-04 | 90387-07391-09 | 13-15 | 90480-14102-09 | 26-03 | 92506-06020-09 | 03-03 | 93106-22016-09 | 28-05 | 94127-21885-09 | 28-11 |
| 90201-08624-09 | 15-03 | 90387-07391-09 | 26-10 | 90480-18171-09 | 13-16 | 92506-06020-09 | 03-13 | 93106-26005-09 | 29-06 | 94227-21848-09 | 28-12 |
| 90201-08802-09 | 14-14 | 90387-08258-09 | 14-13 | 90480-18171-09 | 26-06 | 92506-06025-09 | 03-08 | 93109-08017-09 | 10-08 | 94235-18850-09 | 29-20 |
| 90201-10801-09 | 22-23 | 90387-15115-09 | 29-30 | 90480-22231-09 | 25-05 | 92506-06030-09 | 10-10 | 93210-07800-09 | 15-13 | 94325-18801-09 | 29-21 |
| 90201-10896-09 | 38-12 | 90387-15805-09 | 28-15 | 90480-24186-09 | 23-06 | 92506-06045-09 | 02-08 | 93210-10118-09 | 24-14 | 94325-21117-09 | 28-13 |
| 90201-12163-09 | 08-16 | 90387-20823-09 | 04-18 | 90501-10459-09 | 09-12 | 92506-06045-09 | 03-09 | 93210-11801-09 | 02-07 | 94418-21253-09 | 28-14 |
| 90201-12541-09 | 09-14 | 90401-10034-09 | 38-11 | 90501-10801-09 | 23-09 | 92506-06065-09 | 02-09 | 93210-14104-09 | 10-09 | 94418-21800-09 | 28-14 |
| 90201-12593-09 | 16-16 | 90430-09802-09 | 39-14 | 90501-20802-09 | 11-17 | 92701-06012-09 | 16-14 | 93210-19123-09 | 03-11 | 94421-18854-09 | 29-17 |
| 90201-14212-09 | 20-03 | 90445-05278-09 | 15-15 | 90501-20474-09 | 05-11 | 92701-06030-09 | 17-11 | 93306-20205-09 | 28-04 | 94421-18800-09 | 29-17 |
| 90201-14217-09 | 05-26 | 90445-07340-09 | 02-11 | 90501-90514-09 | 33-05 | 92901-04100-09 | 12-22 | 93306-20517-09 | 04-13 | 94701-00045-09 | 01-15 |
| 90201-15238-09 | 29-35 | 90445-08357-09 | 39-06 | 90506-08155-09 | 08-02 | 92901-04100-09 | 16-11 | 93306-30203-09 | 29-04 | 94580-32120-09 | 29-23 |
| 90201-17550-09 | 05-09 | 90445-09083-09 | 25-05 | 90506-16801-09 | 29-12 | 92901-06200-09 | 05-20 | 93306-20205-09 | 29-05 | 94680-33001-09 | 29-32 |
| 90201-17550-09 | 05-15 | 90445-09113-09 | 26-11 | 90507-09156-09 | 07-15 | 92901-08100-09 | 17-18 | 93306-30304-09 | 06-21 | 95301-05000-09 | 13-22 |
| 90201-20266-09 | 06-06 | 90445-09225-09 | 26-04 | 90507-29008-09 | 20-13 | 92901-08100-09 | 39-13 | 93306-30401-09 | 06-22 | 95301-06600-09 | 05-21 |
| 90201-20806-09 | 17-21 | 90445-09690-09 | 25-03 | 90508-20023-09 | 20-18 | 92901-08200-09 | 17-19 | 93306-30405-09 | 04-16 | 95301-06600-09 | 14-03 |
| 90201-22555-09 | 06-15 | 90460-16804-09 | 10-18 | 90508-20345-09 | 02-05 | 92901-08600-09 | 15-12 | 93310-216E1 | 04-10 | 95301-06600-09 | 29-15 |
| 90202-08085-09 | 20-21 | 90460-16804-09 | 11-19 | 90508-26450-09 | 09-05 | 92901-12100-09 | 16-17 | 93310-422L0 | 04-07 | 95302-05600-09 | 22-08 |
| 90209-06803-09 | 35-15 | 90460-32026-09 | 14-17 | 90508-32349-09 | 08-03 | 92902-05200-09 | 24-25 | 93311-31515 | 05-20 | 95302-05600-09 | 24-26 |
| 90209-12801-09 | 05-02 | 90460-43172-09 | 11-07 | 90508-32354-09 | 20-02 | 92902-06200-09 | 20-07 | 93311-31515 | 06-23 | 95302-06600-09 | 24-20 |
| 90209-18135-09 | 06-16 | 90460-43172-09 | 13-12 | 90508-35350-09 | 18-25 | 92902-06600-09 | 24-19 | 93315-21813 | 07-08 | 95302-08600-09 | 32-12 |
| 90209-22071-09 | 04-06 | 90460-61133-09 | 13-13 | 90560-17147-09 | 05-14 | 92902-08100-09 | 19-10 | 93340-08006-09 | 09-15 | 95302-10700-09 | 30-14 |
| 90215-08014-09 | 08-13 | 90461-05036-09 | 16-08 | 91810-02014-09 | 02-03 | 92902-08100-09 | 22-05 | 93340-10801-09 | 08-04 | 95302-12700-09 | 31-05 |
| 90215-14122-09 | 05-16 | 90465-20800-09 | 11-09 | 91810-02014-09 | 03-07 | 92902-08200-09 | 01-10 | 93340-10801-09 | 08-07 | 95302-12700-09 | 31-14 |
| 90215-16127-09 | 06-29 | 90467-08800-09 | 25-24 | 91316-08025-03 | 09-18 | 92902-08200-09 | 32-15 | 93340-10801-09 | 08-17 | 95306-06600-09 | 33-09 |
| 90240-06006-09 | 20-06 | 90467-08800-09 | 26-05 | 91401-16012-09 | 17-05 | 92902-08600-09 | 32-14 | 93400-48001-09 | 22-06 | 95611-19625-09 | 01-13 |
| 90240-12075-09 | 30-17 | 90467-28801-09 | 13-10 | 91401-20025-09 | 30-15 | 92902-10100-09 | 17-07 | 93430-08006-09 | 07-06 | 95802-08040-09 | 21-07 |
| 90249-12800-09 | 20-10 | 90468-02033-09 | 15-16 | 91401-25012-09 | 20-08 | 92902-10200-09 | 30-13 | 93430-08006-09 | 15-10 | 95822-08035-09 | 21-06 |
| 90255-06803-09 | 17-23 | 90468-08086-09 | 15-14 | 91401-30040-09 | 30-04 | 92902-12100-09 | 18-08 | 93430-10801-09 | 20-04 | 97201-08020-09 | 17-17 |
| 90280-03017-09 | 04-19 | 90468-10801-09 | 35-11 | 91402-25012-09 | 20-20 | 92902-12600-09 | 30-10 | 93440-15012-09 | 06-19 | 97301-08035-09 | 32-13 |
| 90282-05005-09 | 04-20 | 90468-26048-09 | 09-03 | 91402-30022-09 | 30-09 | 92906-06100-09 | 38-09 | 93440-15012-09 | 09-09 | 97302-06020-09 | 20-22 |
| 90340-08069-09 | 05-27 | 90480-01254-09 | 19-15 | 91402-30028-09 | 28-19 | 93101-10002-09 | 15-06 | 93440-20043-09 | 06-07 | 97306-06016-09 | 37-05 |
| 90340-12005-09 | 02-12 | 90480-10066-09 | 29-22 | 91402-30028-09 | 29-24 | 93101-12800-09 | 08-14 | 93440-20800-09 | 06-17 | 97321-06012-09 | 06-25 |
| 90340-12038-09 | 02-13 | 90480-12053-09 | 11-11 | 91609-25020-09 | 15-09 | 93101-17062-09 | 09-17 | 93450-17044-09 | 04-12 | 97321-06020-09 | 08-16 |
| 90380-12120-09 | | 90480-12053-09 | 23-08 | 91702-08038-09 | 20-19 | 93102-25801-09 | 04-15 | 93450-52016-09 | 04-14 | 97322-08030-09 | 22-09 |
| 90386-18028-09 | 18-02 | 90480-12053-09 | 37-02 | 91810-19020-09 | 02-04 | 93102-28801-09 | 06-24 | 93450-52010-09 | 06-31 | 97321-09040-09 | 39-12 |
| 90387-05082-09 | 18-28 | 90480-12197-09 | 23-09 | 92501-04008-09 | 22-24 | 93103-28011-09 | 04-17 | 93501-04603-09 | 21-11 | 97326-06025-09 | 38-08 |
| 90387-06387-09 | 33-16 | 90480-15253-09 | 26-07 | 92501-04008-09 | 25-22 | 93104-14044-09 | 18-19 | 93503-16802-09 | 09-13 | 97501-05216-09 | 18-16 |
| 90387-06388-09 | 11-15 | 90480-14101-09 | 14-07 | 92501-08010-09 | 02-15 | 93104-14800-09 | 05-29 | 93501-16802-09 | 21-11 | 97501-05216-09 | 18-29 |
| 90387-06388-09 | 14-08 | 90480-14102-09 | 11-13 | 92502-06035-09 | 24-30 | 93104-22018-09 | 29-08 | 93604-30802-09 | 07-07 | 97501-05216-09 | 18-30 |

| CÓDIGO | REF. Nº | CÓDIGO | REF. Nº |
|----------------|---------|----------------|---------|
| 97501-06016-09 | 19-04 | 98502-05015-09 | 15-05 |
| 97501-06112-09 | 25-07 | 98502-05022-09 | 34-03 |
| 97501-06112-09 | 27-06 | 98706-04012-09 | 38-05 |
| 97501-06114-09 | 19-08 | 98802-08200-09 | 19-11 |
| 97501-06116-09 | 19-05 | | |
| 97501-06120-09 | 18-12 | | |
| 97501-06122-09 | 34-08 | | |
| 97501-06125-09 | 13-17 | | |
| 97501-06125-09 | 14-09 | | |
| 97501-06210-09 | 17-13 | | |
| 97501-06212-09 | 17-09 | | |
| 97501-06225-09 | 11-08 | | |
| 97501-08112-09 | 18-13 | | |
| 97501-08316-09 | 14-10 | | |
| 97501-08316-09 | 14-05 | | |
| 97502-06130-09 | 33-13 | | |
| 97506-06112-09 | 39-08 | | |
| 97506-08130-09 | 14-15 | | |
| 97506-08212-09 | 27-05 | | |
| 97506-08225-09 | 19-09 | | |
| 97601-04112-09 | 16-09 | | |
| 97601-04130-09 | 16-10 | | |
| 97601-05316-09 | 16-22 | | |
| 97601-05320-09 | 13-06 | | |
| 97602-03108-09 | 11-04 | | |
| 97601-05320-09 | 13-04 | | |
| 97601-06125-09 | 11-14 | | |
| 97602-05218-09 | 22-17 | | |
| 97602-05218-09 | 24-04 | | |
| 97602-06120-09 | 39-02 | | |
| 97701-40520-09 | 31-04 | | |
| 97701-40520-09 | 31-09 | | |
| 97701-40520-09 | 31-13 | | |
| 97701-40520-09 | 31-20 | | |
| 98501-05006-09 | 16-12 | | |
| 98501-04016 | 12-21 | | |
| 98501-05008-09 | 18-15 | | |
| 98501-05012-09 | 32-11 | | |
| 98501-05022-09 | 34-11 | | |
| 98501-05035-09 | 18-23 | | |