



C-100 DREAM



CATÁLOGO
DE PEÇAS

2

ÍNDICE

ÍNDICE POR BLOCOS

1

INSTRUÇÕES
(Uso do catálogo de peças)

2

GRUPO DO MOTOR

3

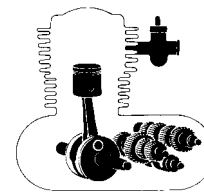
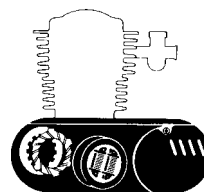
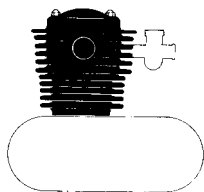
GRUPO DO CHASSI

4

ÍNDICE DE NÚMERO E NOME DE PEÇAS

5

ÍNDICE POR BLOCOS – GRUPO DO MOTOR

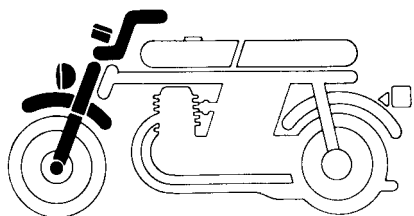


M-1	TAMPA CABEÇOTE.....	9
M-2	CABEÇOTE • CILINDRO.....	11
M-3	ÁRVORE DE COMANDO • VÁLVULAS ...	12
M-4	CORRENTE DE COMANDO • TENSOR..	13

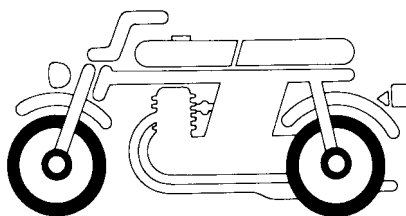
M-5	TAMPA LATERAL DIREITA DO MOTOR.....	14
M-6	SISTEMA DE EMBREAGEM	15
M-7	EMBREAGEM	17
M-8	TAMPA LATERAL ESQUERDA DO MOTOR • GERADOR	18
M-9	CARCAÇA DO MOTOR • BOMBA DE ÓLEO	19

M-10	ÁRVORE DE MANIVELAS • PISTÃO	21
M-11	TRANSMISSÃO.....	22
M-12	SISTEMA DE PARTIDA.....	23
M-13	TAMBOR SELETOR • EIXO SELETOR DE MARCHAS	24
M-14	CARBURADOR.....	25

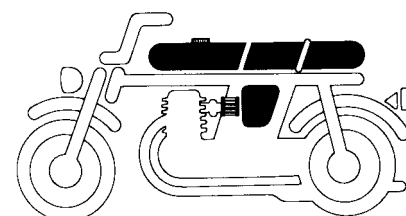
ÍNDICE POR BLOCOS – GRUPO DO CHASSI



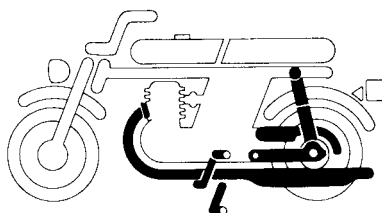
C-1	FAROL • INSTRUMENTOS.....	26
C-2	ALAVANCAS • CABOS INTERRUPTORES.....	28
C-3	GUIDÃO • TAMPA DO GUIDÃO	30
C-4	TAMPA DIANTEIRA SUPERIOR • TAMPA GARFO DIANTEIRO.....	32
C-5	PARALAMA DIANTEIRO COLUNA DE DIREÇÃO.....	34



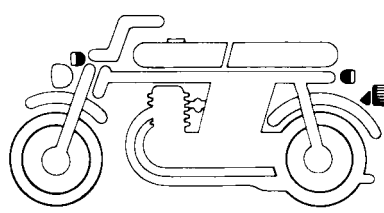
C-6	GARFO DIANTEIRO	35
C-7	TAMPA DIANTEIRA • FILTRO DE AR.....	36
C-8	RODA DIANTEIRA • ESPELHO FREIO DIANTEIRO	38
C-9	ESPELHO DO FREIO TRASEIRO	40
C-10	RODA TRASEIRA.....	41



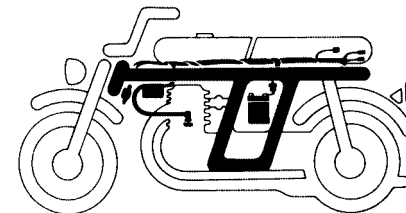
C-11	ASSENTO	43
C-12	TANQUE DE COMBUSTÍVEL	45
C-13	TAMPA LATERAL	46



C-14	ESCAPAMENTO	48
C-15	PEDAL DE APOIO • PEDAL DE PARTIDA • PEDAL DO CÂMBIO	49
C-16	CAVALETE CENTRAL • PEDAL DO FREIO.....	50
C-17	GARFO TRASEIRO • CAPA DA CORRENTE.....	51
C-18	AMORTECEDOR TRASEIRO	53



C-19	SINALIZADOR DIANTEIRO	54
C-20	LANTERNA TRASEIRA SINALIZADOR TRASEIRO.....	55



C-21	FIAÇÃO PRINCIPAL • BATERIA.....	56
C-22	CHASSI • PARALAMA TRASEIRO	57
C-23	FERRAMENTAS.....	58

INSTRUÇÕES PARA O USO DO CATÁLOGO DE PEÇAS

Este catálogo de peças descreve todas as peças de reposição, bem como o tempo de mão-de-obra (T.M.O.) para o modelo C-100 DREAM.

I – Como atualizar este catálogo de peças

Quando for efetuado as modificações ou adição no catálogo de peças, as páginas a serem substituídas ou adicionadas serão emitidas no tempo apropriado acompanhadas com uma página de instruções para atualização.

Recomendamos ao concessionário que mantenha seu catálogo de peças atualizado, observando com atenção a página de instruções para atualização.

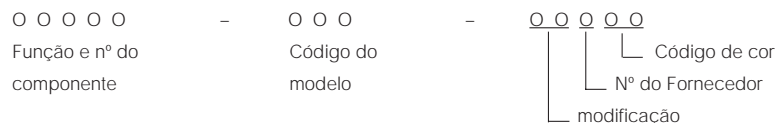
O asterisco (*) na frente do N° de referência indica que o número da peça foi alterado ou adicionado em relação a edição anterior.

II – Como utilizar este catálogo de peças

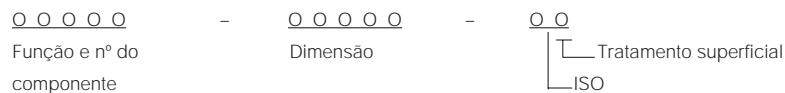
1. Sistema de Codificação

As peças são codificadas conforme os exemplos abaixo:

a) Peças em geral:



b) Parafusos, porcas e outras peças padronizadas:



2. Codificação das cores

O código de cor na parte final do número da peça, indica sua cor. O código iniciado pelo "Z" seguido de outra letra, em ordem alfabética (como, ZA, ZB, ZC, etc) é a referência de cor e não indica a cor diretamente, portanto deverá observar o código de cor HONDA na descrição da peça e consultar a tabela abaixo.

Código de cor

Código HONDA	Descrição de cor
NH-1	PRETO
NH-35M	PRATA METÁLICA
NH-44M-S	PRATA METÁLICA
NH-138	BRANCO
R-4C	VERMELHO
R-214C	VERMELHO CANDY
P-28	AZUL IGUASSU
R-206	VERMELHO MACEIÓ
PB-277M	AZUL TABATINGA

3. Abreviaturas

As seguintes abreviaturas são utilizadas neste catálogo:

CONJ..... Conjunto	C.A..... Corrente alternada
COMP..... Completo	C.C..... Corrente continua
DIR..... Direita	ADM..... Admissão
ESQ..... Esquerdo	ESC..... Escape
STD..... Standard	DIANT..... Dianteira
mm..... Milímetro	TRAS..... Traseiro
g..... Grama	SEX..... Sextavado
D (22D)..... Dente (22 dentes)	LAT..... Lateral
A..... Ampère	TRANSM..... Transmissão
V..... Volt	Prim..... Primário
W..... Watt	SEC..... Secundário

4. Dimensões

Todas as dimensões estão em milímetros (mm) exceto nos casos das esferas de aço e pneus.

Peças	Exemplo	Interpretação
Parafuso	6 x 12	diâmetro 6 mm, compr. 12 mm
Pino	8 x 14	diâmetro 8 mm, compr. 14 mm
Anel de vedação	9,5 x 1,6	diâmetro 9,5 mm, espessura 1,6 mm
Retentor de óleo	14 x 24 x 5	diâmetro int. 14 mm, diâmetro ext. 24 mm e largura 5 mm
Tubo	5 x 130	diâmetro int. 5 mm, compr. 130 mm

5. Substituição de Peças

Os números de peças que se encontram após o nome da peça na coluna de "Descrição", indicam que o número da peça foi substituído por aqueles números. A HONDA poderá fazer tais substituições sem aviso prévio.

6. Conjuntos

As peças cujas figuras estiverem delimitadas por linhas interrompidas, são disponíveis em conjuntos completos. (As peças componentes do conjunto, também são comercializadas individualmente).

7. Quantidade Necessária

A coluna de números "Quantidade", indica a quantidade das peças usadas na ilustrada naquele bloco. Obs.: As peças com a quantidade entre parentêses () são peças opcionais.

8. Intercambiabilidade (coluna de NOTA)

Y-Y: Há intercambiabilidade de peça antiga para a peça nova e vice-versa.

N-Y: Há intercambiabilidade de peça nova para a peça antiga, mas não há intercambiabilidade de peça antiga para a peça nova.

N-N: Não há intercambiabilidade.

9. Ilustração

As ilustrações das peças do catálogo são para facilitar a identificação das peças e pode diferir da configuração real das peças.

10. Modificações da peça e números de séries aplicáveis

Quando a peça é modificada, o número de série (chassi, motor ou carburador) do primeiro veículo que recebe a modificação, é mencionada na coluna de "nº de série".

Modelo e nº de séries aplicáveis

Os nºs de série que constam neste catálogo de peças podem ser identificados conforme a descrição abaixo:

Modelo	Cód. área	Tipo	Nº série do motor	Nº série do chassi	Nº identificação do carburador
C-100 DREAM (92 ~ 94)	BR	BRASIL	HA05E-N00001~	9CAHA0501NRN00001~	PB88G C
C-100 DREAM (95~)			C100KSE-R00001~	9C2HA0501RRS00001~	
C-100 DREAM (96~97)			C100KSE-T00001~	9C2HA050TTR003419~	
C-100 DREAM (98)			HA05E-W000001~	9C2HA050~WVR000001	

O Número de Identificação de Veículos (NIV) que está sendo usado é formado por 17 dígitos (letras e números) divididos em três grupos conforme esquema abaixo:

9	C	2	H	A	0	5	0	W	V	R	0	0	0	0	0	1
9	C	A	H	A	0	5	0	1	N	R	N	0	0	0	0	1
1	2	3	4	5	6	7	8	9	10	11	12	13	14	15	16	17
										Número sequencial						
										Identificação do modelo						
Código do fabricante																

Código do fabricante: formado pelos três dígitos iniciais. O código designado para a HTA Indústria e Comércio é 9 C A e para a Moto da Amazônia Ltda é 9C2.

Identificação do modelo: formado pelos dígitos de posições 4 a 8.

OBS.: A posição 9 indicava até 02 de julho de 1997 um dígito de verificação, que permitia o controle do sistema de numeração. A partir de 03 de julho de 1997 este dígito passou a indicar o ano do modelo.

Número sequencial: dígitos de posição 10 a 17.

Posição 10 – indica o ano de fabricação.

G	H	J	K	L	M	N	P	R	S	T	V	W
1986	1987	1988	1989	1990	1991	1992	1993	1994	1995	1996	1997	1998

Posição 11 – Indica o local de fabricação.

A letra R indica a fábrica em Manaus/AM.

As posições 12 – indica o ano do modelo até 02 de julho de 1997. A partir de 03 de julho de 1997 este número passou a fazer parte do número sequencial da motocicleta.

As posições 13 a 17 indicam número sequencial da motocicleta até 02 de julho de 1997. A partir de 03 de julho de 1997 este número sequencial da motocicleta passou a ser indicado pelos dígitos 12 a 17.

* Para identificação do número do carburador, somente a parte sublinhada deverá ser usada para registro.

PB88G **C** KC

ATENÇÃO

**NÚMEROS DE SÉRIE UTILIZADOS NAS ALTERAÇÕES DE PEÇAS:
GRUPO DO MOTOR: NÚMERO DO MOTOR
GRUPO DO CHASSI: NÚMERO DO CHASSI**

11. Tabela de seleção de chaves

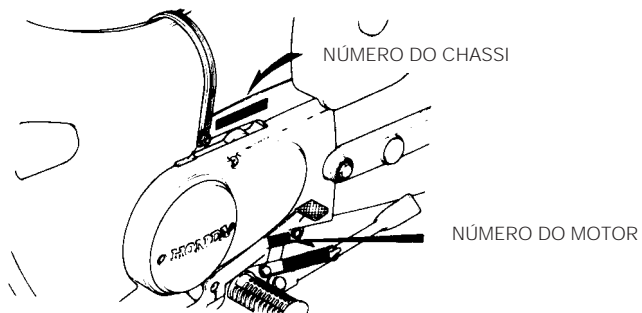
Consulte a tabela de seleção abaixo para selecionar a chave.

Tipo	Nº da chave
Tipo 1	*01 - *20
	A** - B**
Tipo 2	*21 - *AO
	C** - D**

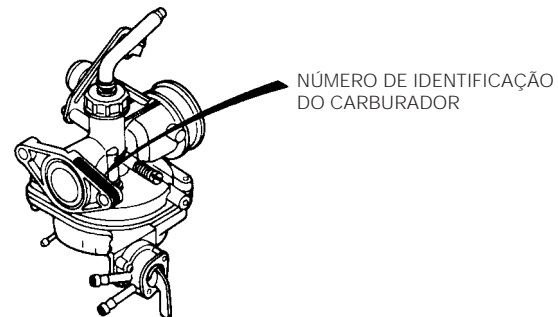
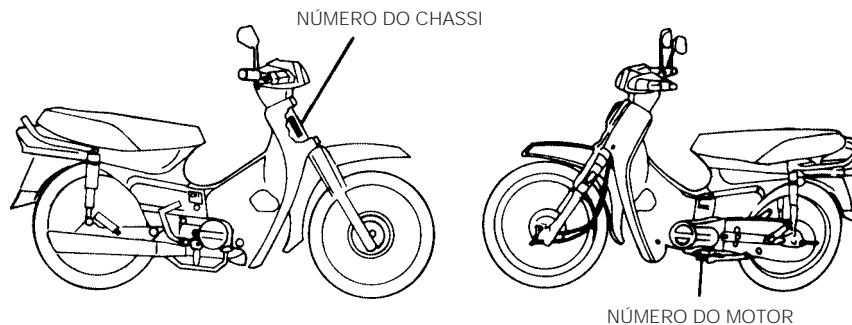
*: 0, 1, 2, 3, 4, 5, 6, 7, 8, 9

12. Localização dos Números de Série Estampados.

(9CAHA0501NRN00001 ~ 9C2HA0501S05500)



(9C2HA0501SRS05501~)



III – Instruções para o uso do tempo padrão de mão-de-obra (T.M.O.)

O tempo padrão de mão-de-obra (T.M.O.) é utilizado para determinar o tempo de serviço necessário para a substituição das peças e posterior ajuste. Para as peças que não apresentam T.M.O., devem ser utilizados os tempos das peças correlatas.

1. O T.M.O. é baseado nas seguintes condições de serviço:

- Serviço executado por mecânico experiente em motocicletas HONDA, trabalhando em ritmo normal.
- O tempo necessário para a inspeção, regulagem e teste operacional, após o reparo, está incluído no T.M.O.
- Utilização de todas as ferramentas especiais necessárias ao serviço.

2. Método de computação:

O tempo de serviço está tabelado em décimos de hora, para simplificar o cálculo global.

Exemplo: 0,3 = 18 minutos

5,6 = 5 horas e 36 minutos

TABELA DE CONVERSÃO

Horas	Minutos	Horas	Minutos
0,1	6	0,6	36
0,2	12	0,7	42
0,3	18	0,8	48
0,4	24	0,9	54
0,5	30	1,0	60

3. Cálculo do Tempo de Serviço

Quando vários serviços são executados em uma mesma motocicleta, o tempo de serviço deve ser calculado de acordo com as naturezas de serviços.

- Serviços de natureza não duplicada.

São serviços sem correlação, isto é, serviços cuja execução de um não afeta o outro. O tempo de serviço será a soma de cada peça substituída.

Exemplo: Substituição do cilindro e mola da embreagem.

Item de Serviço	T.M.O.
Cilindro	1,3
Mola da embreagem	0,7

O T.M.O. para o serviço é: $1,3 + 0,7 = 2,0$

- Serviços de natureza duplicada.

São serviços cuja execução de um afeta diretamente o outro. O tempo de serviços será da peça de maior tempo.

Exemplo: Substituição do pistão e junta do cabeçote.

Item de Serviço	T.M.O.
Junta do Cabeçote	1,0
Pistão	1,4

O T.M.O. para o serviço é: 1,4

- Serviços de natureza mista.

Tipo de serviço comum no reparo de uma motocicleta.

São serviços de natureza duplicada, executados simultaneamente com serviço de natureza não duplicada.

Exemplo: Substituição do pneu dianteiro, pneu traseiro e aro da roda traseira.

Item de Serviço	T.M.O.
Pneu dianteiro	0,8
Pneu traseiro	0,8
Aro da roda traseira	2,2

O T.M.O. para o serviço é: $0,8 + 2,2 = 3,0$

(O aro e pneu, ambos traseiros, é serviço de natureza duplicada.)

- O T.M.O. identificado com asterisco (*) incluem a remoção e instalação do motor.

4. Serviços de ajuste, remoção e instalação

a. Remoção e instalação.

Nº	Item de Serviço	T.M.O.
1	Motor	1,3
2	Cabeçote	1,0
3	Carburador	0,4

b. Ajuste, medição e limpeza.

Motor.

Nº	Item de Serviço	T.M.O.
1	Ajuste e limpeza da vela de ignição	0,1
2	Ajuste da folga das válvulas	0,3
3	Ajuste da marcha lenta do carburador	0,1
4	Inspeção do óleo do motor (excluindo troca de óleo)	0,1
5	Ajuste da embreagem	0,1
6	Limpeza do elemento filtro de ar	0,2
7	Medição de compressão	0,1
8	Verificação do nível de eletrólito da bateria	0,1
9	Medição do nível da bóia do carburador	0,6
10	Limpeza da tela do filtro de óleo	0,6
11	Ajuste da operação de aceleração	0,1

Chassi.

Nº	Item de Serviço	T.M.O.
1	Ajuste do freio dianteiro	0,1
2	Ajuste do freio traseiro	0,1
3	Teste de funcionamento do freio	0,1
4	Regulagem do farol	0,1
5	Corrente de transmissão (inclui o ajuste da tensão, mas não inclui o da coroa)	0,1

c. Revisão geral.

Nº	Item de Serviço	T.M.O.
1	Carburador	0,7

Todas as informações, ilustrações e especificações incluídas nesta publicação são baseadas nas informações mais recentes disponíveis sobre o produto no momento de autorizar a impressão. A HTA Indústria e Comércio Ltda. se reserva o direito de alterar as características do veículo a qualquer momento e sem aviso prévio, sem que por isso incorra em obrigações de qualquer espécie.

Nenhuma parte desta publicação pode ser reproduzida sem autorização por escrito.

HTA Indústria e Comércio Ltda.
Depto. de Serviços
Setor de Publicações Técnicas.

São Paulo, 30 de junho de 1997.



C-100 Dream (modelos 92~94)
(9CAHA0501NRN00001~)



C-100 Dream (modelo 96)
(9C2HA050TTR003419~)



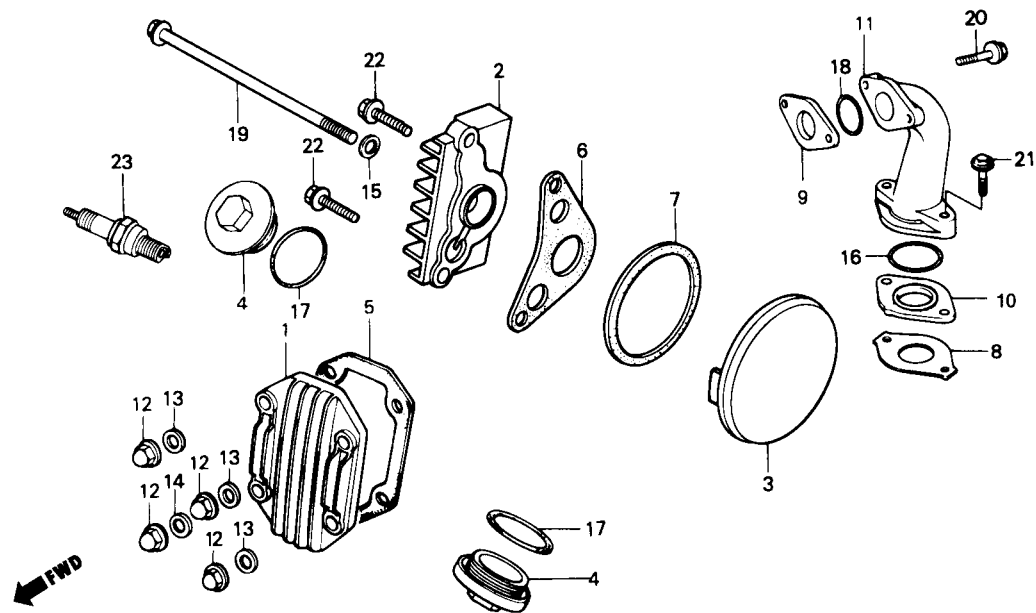
C-100 Dream (Modelo 95)
(9C2HA0501RRS00001~)



C-100 Dream (modelo 98)
(9C2HA05WVR000001~)

M-1

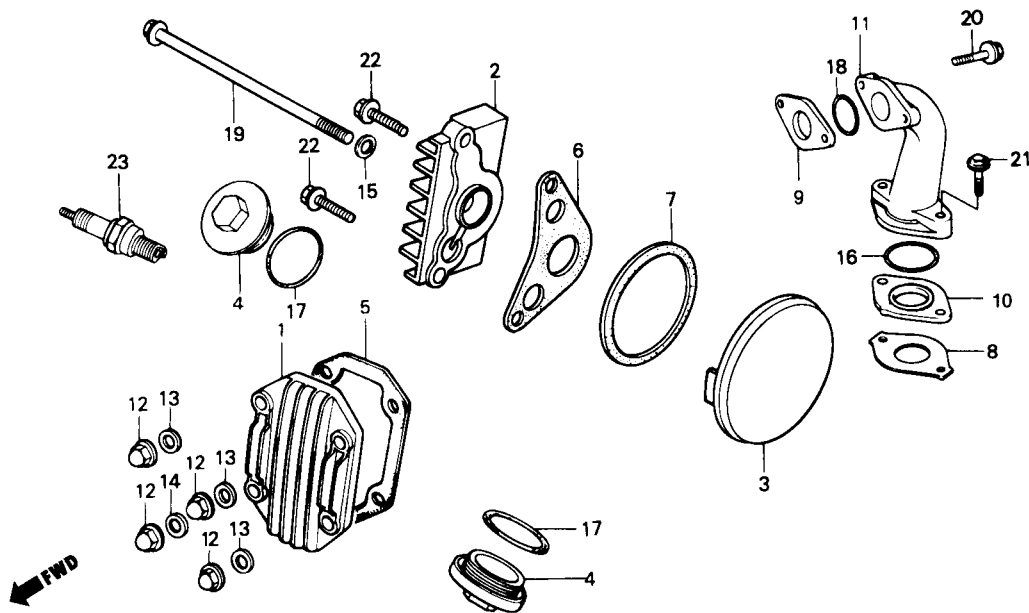
Tampa Cabeçote



Item de serviço	T.M.O.	Ref. Nº	Nº da peça	Descrição	Qtd. C-100	Nota	Nº de série
Tampa, Cabeçote.....	0,1	1	12301-GB6-910	Tampa, Cabeçote	1		
Tampa Dir., Cabeçote	0,3	2	12331-GB0-910	Tampa Dir., Cabeçote	1		
• Tubo, Admissão		3	12341-GB6-910	Tampa Esq., Cabeçote	1		
Tampa Esq., Cabeçote.....	0,2	4	12361-035-000	Tampa, Regulagem, Válvula	2		
• Coletor, Admissão		5	12391-GB6-911	Junta, Tampa, Cabeçote.....	1		
		6	12394-GB4-680	Junta, Tampa Dir., Cabeçote.....	1		
		7	12395-GB2-003	Junta, Tampa Esq., Cabeçote	1		
		*	12395-GB2-000	Junta, Tampa, Cabeçote.....	1		
		8	16201-GB6-910	Junta, Coletor, Admissão.....	1		
		9	16211-GB5-750	Junta do Coletor, Admissão.....	1		
		10	16211-051-690	Junta do Coletor, Admissão.....	1		
		11	17111-GN5-910	Tubo, Admissão	1		
		12	90201-GF6-010	Porca Cega, 7 mm	4		
		13	90442-GF6-010	Arruela de Vedação, 7 mm	3		
		14	90443-GF6-010	Arruela de Vedação, 7 mm	1		
		15	90461-357-000	Arruela de Vedação, 12 mm	1		
		16	91301-GK4-871	Anel de Vedação, 27 x 2.....	1		
		17	91302-001-020	Anel de Vedação, 30,8 mm.....	2		
		*	91302-KEV-900	Anel de Vedação, 30,8 x 3.....	2		
		18	91304-GB1-900	Anel de Vedação, 25 x 2,4.....	1		
		19	95701-06110-00	Parafuso Flange, 6 x 110	1		
		20	95701-06022-00	Parafuso Flange, 6 x 22	2		
		21	95701-06028-00	Parafuso Flange, 6 x 28	2		

M-1

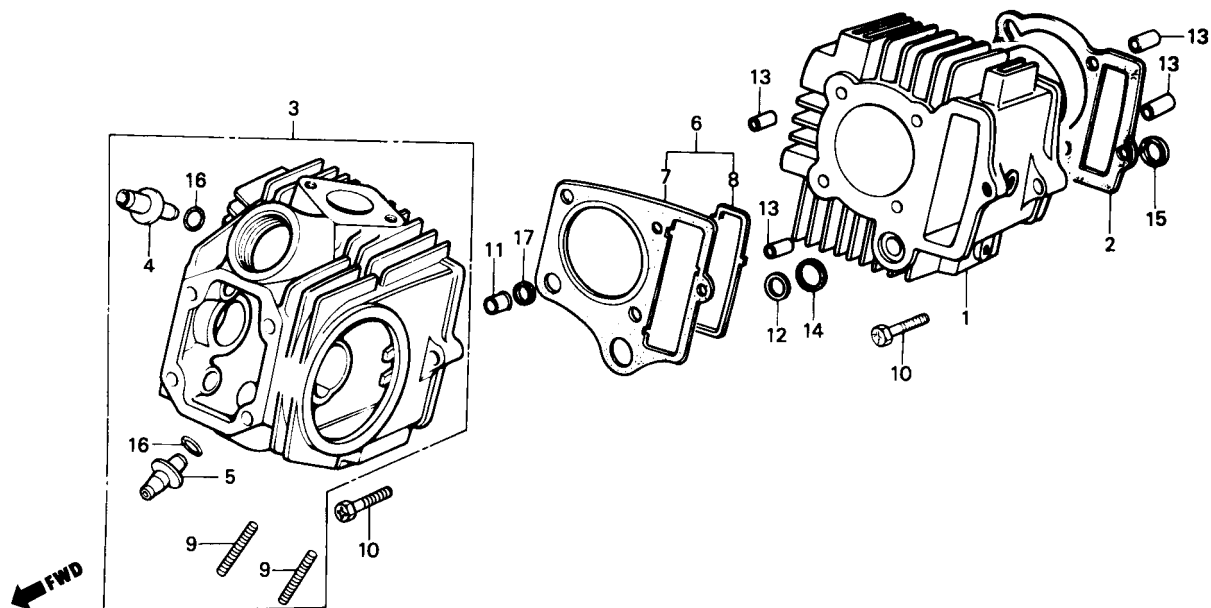
Tampa Cabeçote



Item de serviço	T.M.O.	Ref. N°	N° da peça	Descrição	Qtd. C-100	Nota	N° de série
		22	96001-06020-00	Parafuso Flange, 6 x 20	2
		23	98056-56713	Vela Ignição, (C6HSA-NGK) (Opcional)	(1)
			98056-56723	Vela Ignição, (U20FS-U-ND) (Opcional)	(1)
			98056-57713	Vela Ignição, (C7 HSA-NGK)	1
			98056-57723	Vela Ignição, (U22FS-U-ND)	1
			98056-58713	Vela Ignição, (C8HSA-NGK) (Opcional)	(1)
			98056-58723	Vela Ignição, (U24FSU-ND) (Opcional)	(1)

M-2

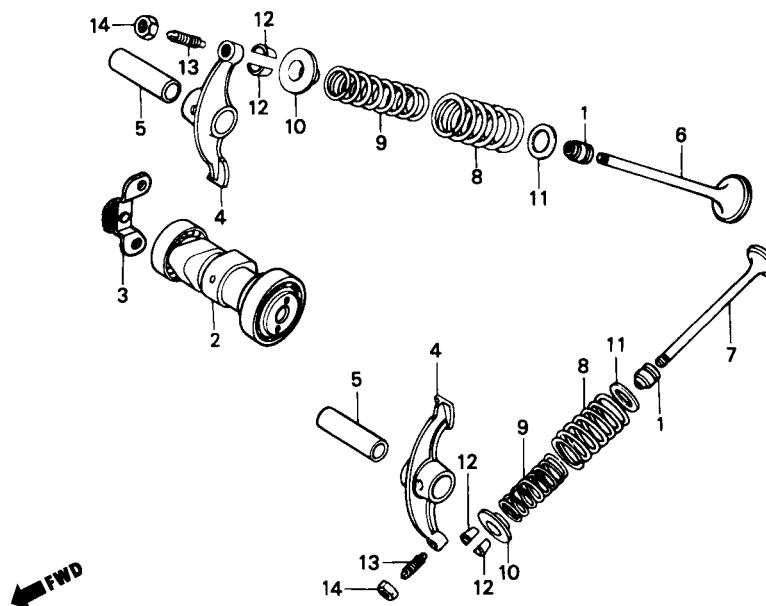
Cabeçote • Cilindro



Item de serviço	T.M.O.	Ref. Nº	Nº da peça	Descrição	Qtd. C-100	Nota	Nº de série
Cilindro, Comp.....	1,3	1	12101-GN5-910	Cilindro, Comp.	1		
Junta, Cilindro.....	1,2	2	12191-GF6-003	Junta, Cilindro	1		
Cabeçote, Comp.	1,8	3	12200-GN5-910	Cabeçote, Comp.	1		
Guia, Válvula.....	1,4	*	12200-KEV-900	Cabeçote, Comp.	1		
(Inclui Alargamento)		*	12200-KEV-901	Cabeçote, Comp.	1		
(Adicionar 0,2 Por Unidade)							
(Exclui Retífica da Válvula)		*	12237-GB4-305	Guia, Válvula, Admissão	1		
(Adicionar Mais 0,2 se For Executado)		*	12237-KEV-900	Guia, Válvula, Admissão	1		
Conj. Junta, Cabeçote	1,0	5	12245-GB4-305	Guia, Válvula, Escape	1		
• Junta, Cabeçote		*	12245-KEV-900	Guia, Válvula, Escape	1		
Prisioneiro, 6 x 32	0,3	6	12250-GF6-000	Junta, Cabeçote, Conj.	1		
(Adicionar 0,1 Por Unidade)		7	12251-GF6-004	Junta, Cabeçote	1		
			12251-GF6-010	Junta, Cabeçote	1		
		8	12255-GFE-003	Junta, Câmara, Corrente, Comando	1		
			12255-GF6-004	Junta, Câmara Corrente, Comando	1		
			12255-GF6-010	Junta, Câmara Corrente, Comando	1		
		9	90033-041-020	Prisioneiro, 6 x 32.....	2		
		10	90082-035-010	Parafuso Phillips, 6 mm.....	2		
		11	90602-GB0-911	Bucha, 9,5 mm	1		
		12	90603-GB0-911	Bucha, 14,8 mm	1		
		13	90701-GF6-000	Pino, Guia, 8 x 14.....	4		
		14	91301-GF6-003	Anel de Vedação, 14,5 mm.....	1		
		15	91303-GF6-003	Guarnição, Borracha, 16 mm.....	1		
		16	91305-028-158	Anel de Vedação, 9 x 1,6.....	2		
		17	91306-GF6-003	Junta, Borracha, 9 mm	1		

M-3

Árvore de Comando • Válvulas

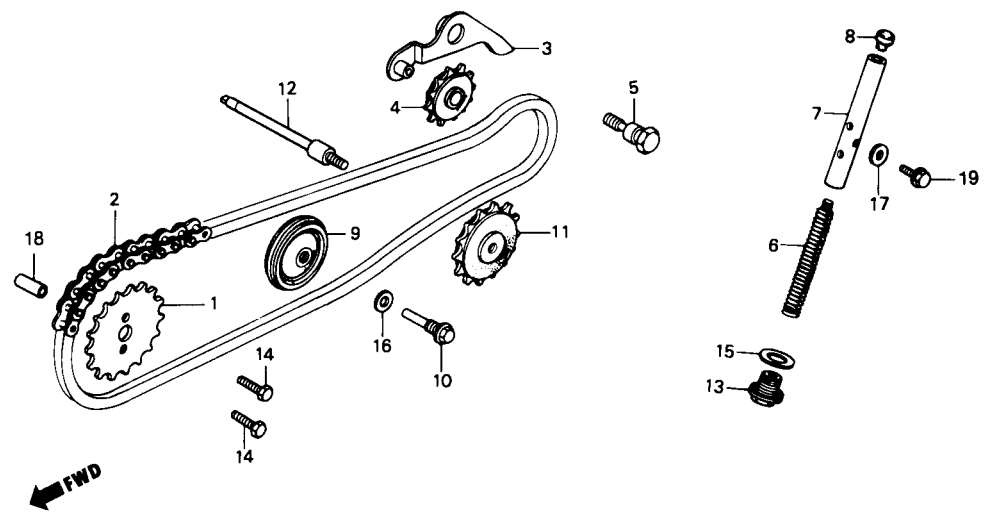


Item de serviço	T.M.O.	Ref. N°	N° da peça	Descrição	Qtd. C-100	Nota	N° de série
Árvore de Comando, Comp.	1,1	1	12209-GB4-681	Retentor Óleo, Haste, Válvula	2
• Braço Oscilante (Um ou Todos)		*	12209-GB4-682	Retentor, Óleo, Haste, Válvula	2
Válvula	1,3	2	14100-GN5-911	Árvore de Comando, Comp.	1
(Adicionar 0,1 Por Unidade) (Inclui Retífica)		3	14150-GN5-910	Placa Limitadora, Comando.....	1
(Exclui Substituição da Guia da Válvula)		4	14150-GN5-930	Placa Limitadora, Comando.....	1
Mola Interna, Válvula	1,2	4	14431-GN5-911	Braço, Oscilante.....	2
(Adicionar 0,1 Por Unidade) (Inclui Peças Relativas)		5	14451-035-000	Braço, Oscilante.....	2
		6	14711-GN5-912	Válvula, Admissão.....	1
		*	14711-GN5-910	Válvula, Admissão.....	1
		7	14721-GF6-010	Válvula, Escape.....	1
		8	14751-GN5-911	Mola, Externa, Válvula.....	2
		9	14761-GN5-911	Mola, Interna, Válvula.....	2
		10	14771-GB4-680	Prato, Mola, Válvula.....	2
		11	14775-MA6-000	Assento, Mola, Válvula	2
		12	14781-MA6-000	Chaveta, Válvula	4
		13	90012-333-000	Parafuso, Ajuste, Válvula.....	2
		14	90206-001-000	Porca, Ajuste, Válvula	2

M-4

Corrente de Comando

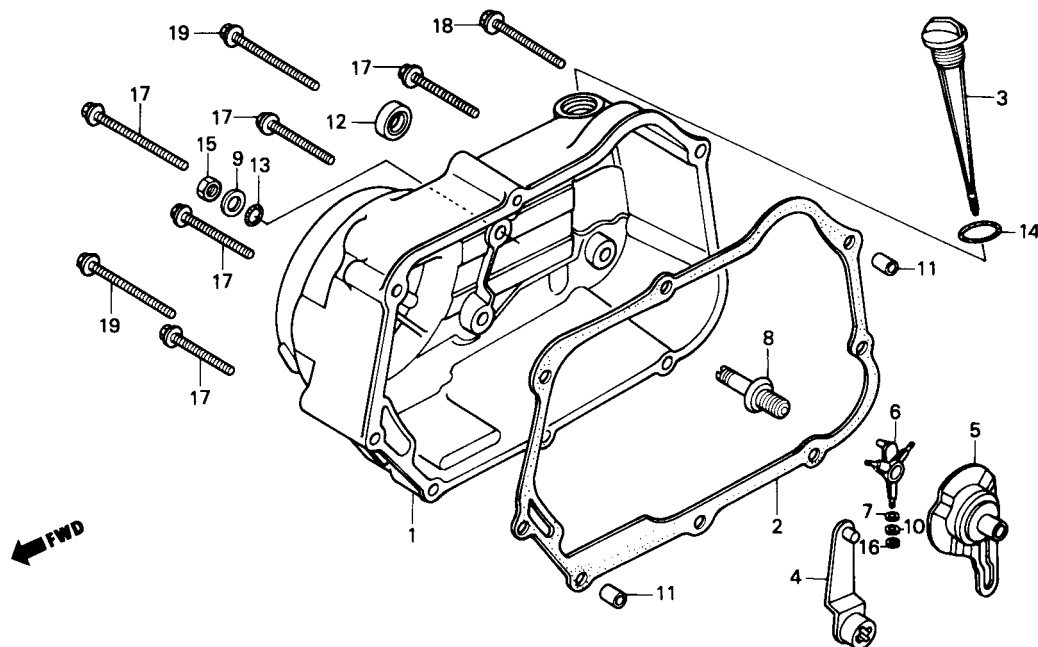
- Tensor



Item de serviço	T.M.O.	Ref. Nº	Nº da peça	Descrição	Qtd. C-100	Nota	Nº de série
Coroa, Comando	0,6	1	14321-GB6-910	Coroa, Comando.....	1		
Corrente, Comando	1,6	2	14401-178-003	Corrente, Comando.....	1		
Tensor Corrente Comando	0,4	3	14500-035-020	Tensor, Corrente, Comando.....	1		
• Rolete, Tensor, Corrente Comando			14500-GN5-930	Tensor, Corrente, Comando.....	1		
Vareta, Comp. Tensor.....	0,3	4	14502-086-000	Rolete, Tensor, Corrente, Comando	1		
Rolete, Comp. Guia Corrente	1,1	5	14531-035-000	Parafuso, Pivô, Tensor	1		
Pinhão, Comp. Guia Corrente Comando.....	1,3		14531-035-003	Parafuso, Pivô, Tensor	1		
• Eixo, Pinhão, Corrente Comando			14541-GB4-681	Mola, Tensor, Corrente Comando	1		
			14550-GB0-911	Vareta Comp., Tensor	1		
			14566-086-030	Tampa, Vareta, Tensor	1		
			14610-086-013	Rolete, Comp., Guia Corrente	1		
			14615-035-010	Parafuso, Pivô, Rolete, Guia, Corrente, Comando.....	1		
			14670-035-030	Pinhão, Comp., Guia, Corrente Comando	1		
		*	14670-035-031	Pinhão, Comp., Guia, Corrente, Comando	1		
			14675-178-000	Eixo, Pinhão, Corrente, Comando	1		
			90081-035-000	Parafuso, Vedação, 14 mm.....	1		
			90083-GB6-911	Parafuso, 5 mm	2		
			90441-035-000	Arruela Vedação, 14 mm	1		
			90461-357-000	Arruela Vedação, 12 mm	1		
			90481-035-000	Arruela, 8 mm.....	1		
			90702-GB6-910	Pino Guia, 8 x 12	1		
			95701-06018-00	Parafuso Flange, 6 x 18	1		

M-5

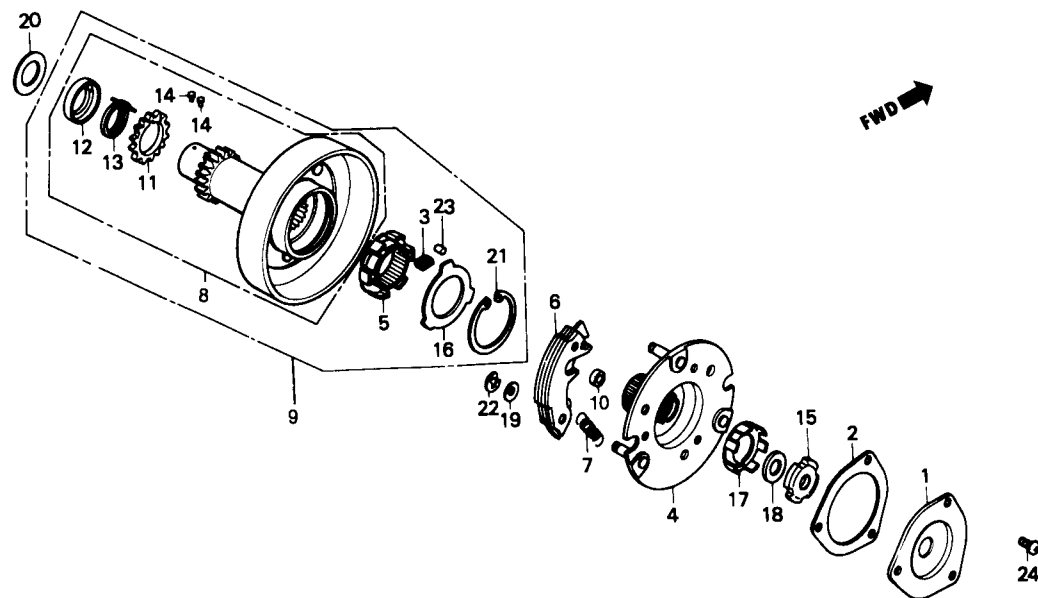
Tampa Lateral Direita do Motor



Item de serviço	T.M.O.	Ref. Nº	Nº da peça	Descrição	Qtd. C-100	Nota	Nº de série
Tampa Tat. Dir. Comp. Motor0,8		1	11330-GN5-910	Tampa Lat. Dir., Comp., Motor.....	1		
• Excêntrico, Acionamento, Embreagem (Inclui Peça Relativa)		2	11330-GN5-742	Tampa Lat. Dir., Comp., Motor.....	1		
Junta, Tampa Lat. Dir. Motor0,6		2	11394-035-010	Junta, Tampa Lar Dir., Motor	1		
• Alavanca Comp., Embreagem		3	15651-GN5-911	Medidor, Nivel Óleo	1		
• Placa Comp, Came Embreagem		4	22810-GN5-910	Alavanca, Comp., Embreagem.....	1		
• Retentor Óleo 13,8 x 24 x 5		5	22820-GN5-930	Placa, Comp., Came Embreagem	1		
• Rolete, Acionamento, Embreagem.....0,7 (Quando For Executada a Manutenção da Unidade Comp. o T.M.O. será 0,8)		6	22820-GN5-940	Placa, Comp., Came Embreagem	1		
		6	22830-GN5-910	Excêntrico, Acionamento, Embreagem	1		
		7	22836-GN5-910	Rolete, Acionamento, Embreagem	3		
		8	22846-GN5-910	Parafuso, Ajuste, Embreagem	1		
		9	90485-040-000	Arruela, 8 mm.....	1		
		10	90515-GN5-910	Arruela Lisa, 4 x 8	3		
		11	90702-GB6-910	Pino, Guia, 8 x 12.....	2		
		12	91202-302-010	Retentor, Óleo, 13,8 x 24 x 5.....	1		
		13	91303-001-000	Anel de Vedação, 8 mm.....	1		
		14	91307-035-000	Anel de Vedação, 18 x 3.....	1		
		15	94030-08000	Porca Sex., 8 mm	1		
		16	94540-03019	Anel de Vedação, 3 mm.....	3		
		17	96001-06040-00	Parafuso Flange, 6 x 40	5		
		18	96001-06065-00	Parafuso Flange, 6 x 65	1		
		19	96001-06080-00	Parafuso Flange, 6 x 80	2		

M-6

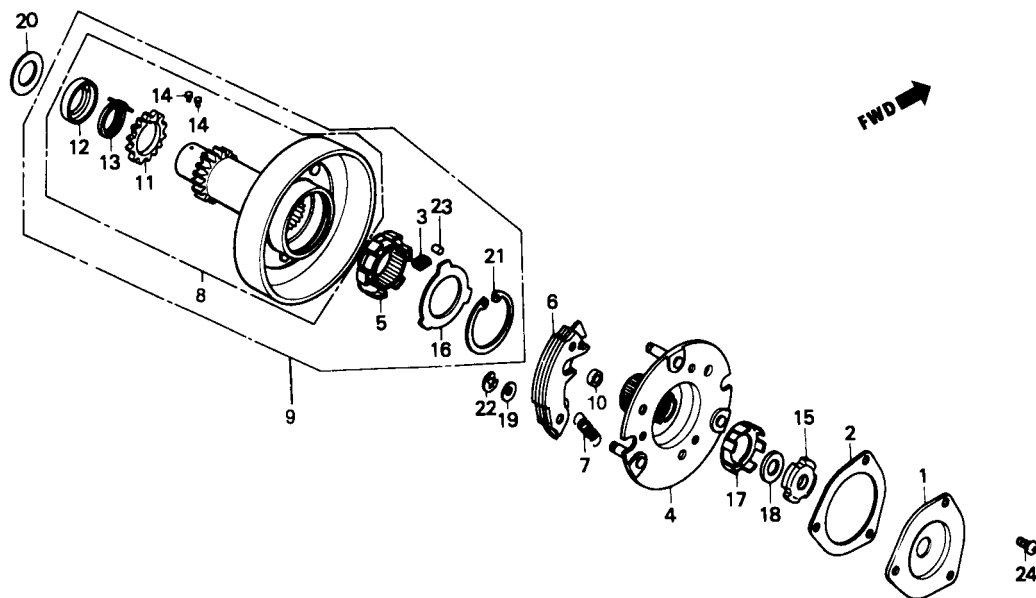
Sistema de Embreagem



Item de serviço	T.M.O.	Ref. Nº	Nº da peça	Descrição	Otd. C-100	Nota	Nº de série
Tampa, Filtro de Óleo.....	0,6	1	15431-GN5-910	Tampa, Filtro de Óleo.....	1		
Placa Comp., Primária Comando.....	0,9	*	15431-GN5-730	Tampa, Filtro de Óleo.....	1		
• Embreagem Unidirecional Int., Comp. (Inclui Peças Relativas)		*	15431-HF7-010	Tampa, Filtro de Óleo.....	1		
• Peso Primário, Embreagem (Um ou Todos)		*	15439-GN5-910	Junta, Filtro de Óleo.....	1		
• Embreagem, Primária, Ext.		*	15439-GN5-911	Junta, Filtro de Óleo.....	1		
• Sub Engrenagem, (17D) (Inclui Peças Relativas)		3	22606-GN5-910	Mola Unidirecional, Retentor.....	6		
Conj. Embreagem Primária, Ext.	0,8	4	22610-GN5-910	Placa, Comp., Primária Comando.....	1		
• Engrenagem, Primária Motora, Comp.		5	22630-GB2-000	Embreagem Unidirecional Int., Comp.....	1		
		6	22631-GN5-912	Peso Primário, Embreagem.....	3		
		*	22631-HF7-003	Peso Primário, Embreagem.....	3		
		7	22641-GN8-920	Mola Primária, Embreagem.....	3		
		8	22651-GN5-910	Embreagem Primária, Ext., Comp. (Vendas Suspensas).....	1		
		9	22660-GN5-911	Embreagem Primária, Ext., Conj.....	1		
		10	22804-GB2-000	Coxim, Embreagem.....	3		
		11	23122-GN5-910	Engrenagem, Sub (17D).....	1		
		12	23123-GN5-910	Bucha, Engrenagem Primária.....	1		
		13	23124-GN5-910	Mola, Sub Engrenagem.....	1		
		14	23125-GN5-910	Pino, Trava.....	2		
		15	90231-087-010	Porca Trava, 14 mm.....	1		
		*	90231-198-000	Porca Trava, 14 mm.....	1		
		16	90401-GB2-000	Arruela, 30 x 45 x 0,8.....	1		
		17	90431-GN5-910	Arruela, Trava.....	1		
		18	90432-086-000	Arruela, Trava B.....	1		
		19	90442-GN5-910	Arruela, Encosto, 8 mm.....	3		
		20	90453-GB2-000	Arruela, Encosto, 19 x 28 x 1,5.....	1		

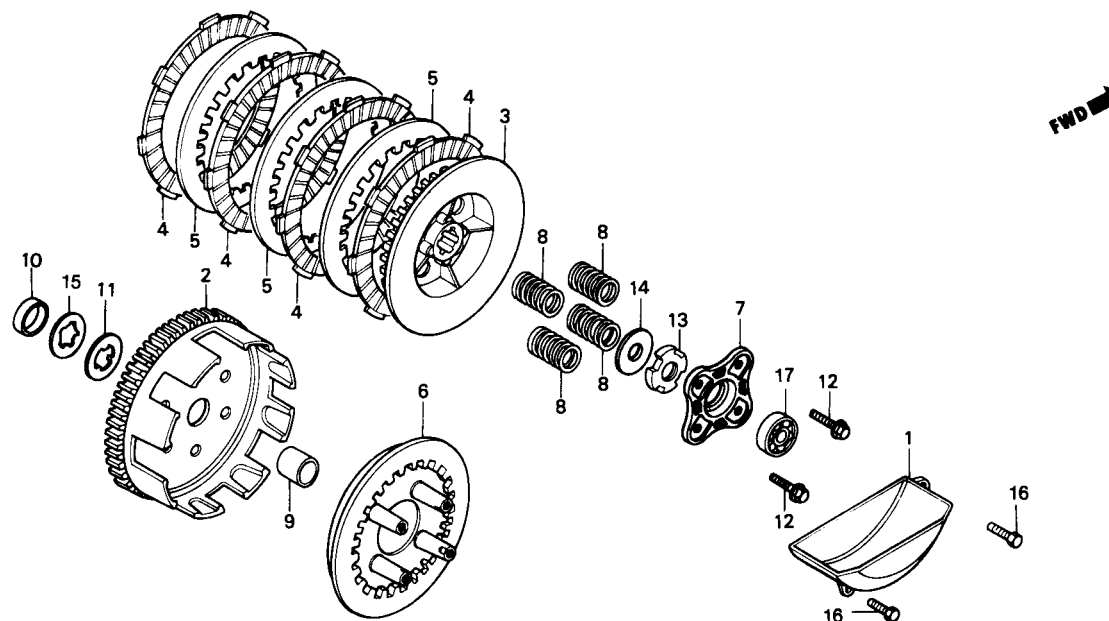
M-6

Sistema de Embreagem



Item de serviço	T.M.O.	Ref. Nº	Nº da peça	Descrição	Qtd. C-100	Nota	Nº de série
		21	90455-GB2-000	Anel Elástico, 45 mm.....	1
		22	90605-166-720	Anel Elástico, 7 mm.....	3
		23	91101-GB2-000	Rolete, 5 x 8	6
		24	93500-05006-0A	Parafuso Phillips, 5 x 6.....	3
		*	93500-05006-0A	Parafuso Phillips, 5 x 8.....	3

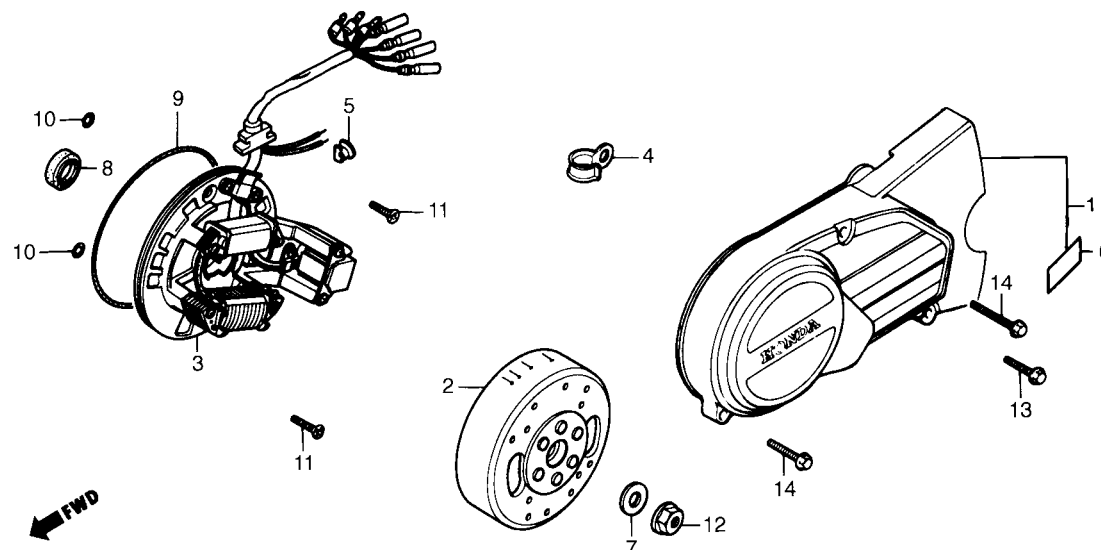
M-7 Embreagem



Item de serviço	T.M.O.	Ref. Nº	Nº da peça	Descrição	Qtd. C-100	Nota	Nº de série
Placa Separadora, Óleo	1,0	1	15661-GN5-910	Placa, Separador, Óleo	1		
Carcça Ext. Comp. Embreagem	1,1	2	22110-GN5-910	Carcça Externa, Comp., Embreagem	1		
• Cubo Central, Embreagem		3	22120-GN5-910	Cubo Central, Embreagem	1		
• Disco, Fricção Embreagem (Inclui Peças Relativas) (Um ou Todos)		4	22201-GN8-920	Disco Fricção, Embreagem	4		
			22201-KBW-900	Disco Fricção, Embreagem	4		
			22201-GN5-741	Disco Fricção, Embreagem	4		
• Platô, Pressão Embreagem		5	22311-107-000	Separador, Embreagem	3		
Mola, Embreagem	0,7	6	22350-115-020	Platô, Pressão, Embreagem	1		
(Uma ou Todas)		7	22361-GN8-920	Placa, Acionamento, Embreagem	1		
		8	22401-GN5-910	Mola, Embreagem	4		
		*	22401-KEV-900	Mola, Embreagem	4		
		9	23112-GN5-910	Bucha, Central, Embreagem	1		
		10	23216-GN5-910	Bucha, Espaçadora, Embreagem	1		
		11	23217-GN5-910	Anel, Jogo 17 mm	1		
		12	90050-357-000	Parafuso Flange, Especial, 6 x 22	4		
		13	90231-198-000	Porca Trava, 14 mm	1		
			90231-087-010	Porca Trava, 14 mm	1		
		14	90432-086-000	Arruela Trava, B	1		
		15	90462-GN5-910	Arruela Entalhada B, 17 mm	1		
		16	92101-06020-0A	Parafuso Sex., 6 x 20	2		
		17	96100-60000-00	Rolamento Radial Esferas, 6000	1		

M-8

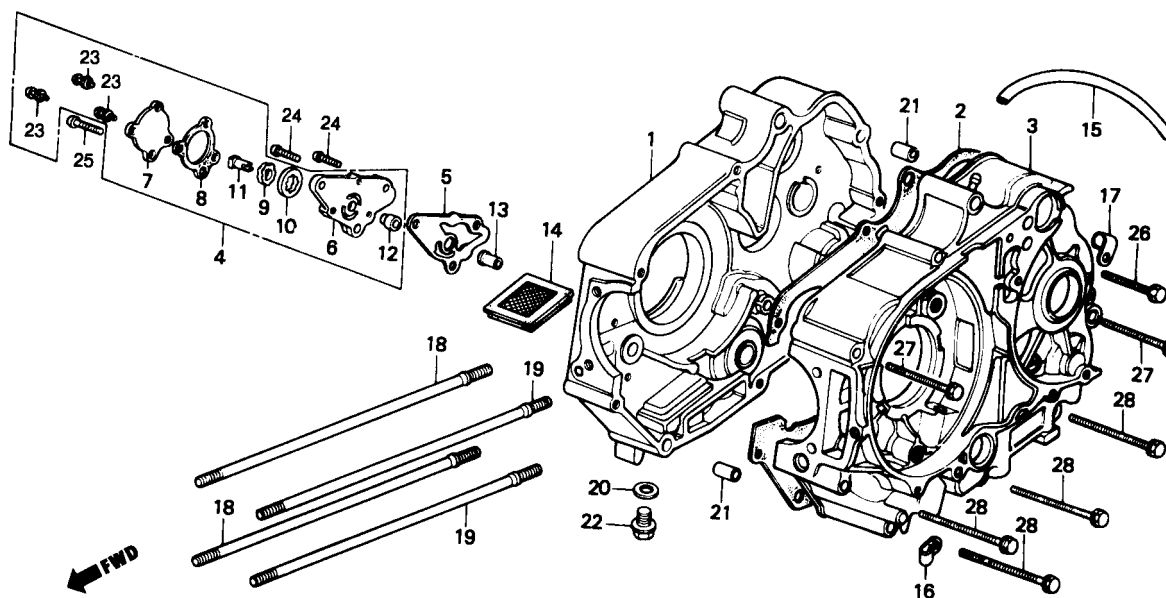
Tampa Lateral Esquerda do Motor • Gerador



Item de serviço	T.M.O.	Ref. Nº	Nº da peça	Descrição	Qtd. C-100	Nota	Nº de série
Tampa Lat Esq., Motor	0,1	1	11341-GN5-910	Tampa Lat. Esq., Motor	1
Conj. Gerador, C A.	0,5	2	31110-GN5-911	Rotor, Comp.	1
• Estator Comp.		3	31120-GN5-913	Estator, Comp.	1
Rotor Comp.	0,2	4	32921-039-000	Presilha, Fio, Gerador	1
Retentor, Óleo, 18,9 x 30 x 5	0,3	5	32981-GB4-770	Borracha, Interruptor Neutro	1
• Anel de Vedação, 107 x 2		6	87515-GN5-710	Etiqueta de Precaução.....	1
		7	90426-035-000	Arruela, Fixação, Rotor.....	1
			90410-HC4-000	Arruela, 10 mm.....	1
		8	91202-GE0-015	Retentor, Óleo, 18,9 x 30 x 5.....	1
		9	91301-035-003	Anel de Vedação, 107 x 2.....	1
		10	91317-171-003	Anel de Vedação, 6 x 1,7.....	2
		11	93600-06016-0A	Parafuso Phillips, 6 x 16	2
		12	94050-10000	Porca Flange, 10 mm	1
		13	96001-06028-00	Parafuso Flange, 6 x 28	1
		14	96001-06035-00	Parafuso Flange, 6 x 35	2

M-9

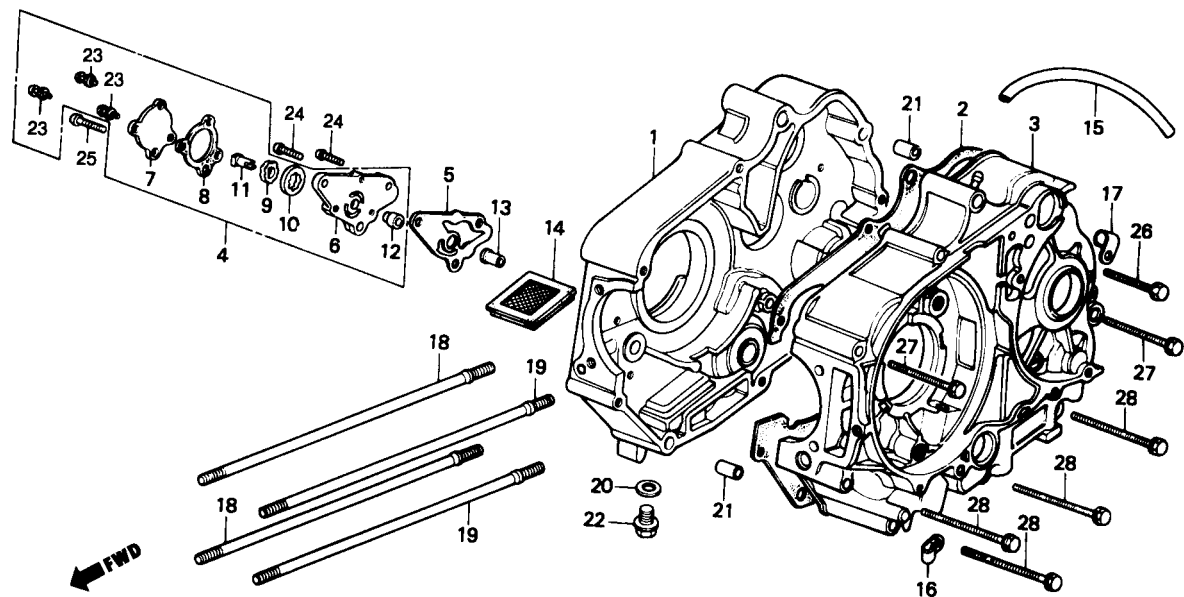
Carcaça do Motor • Bomba de Óleo



Item de serviço	T.M.O.	Ref. Nº	Nº da peça	Descrição	Qtd. C-100	Nota	Nº de série
Carcaça Dir., Comp., Motor	*3,8	1	11100-GB6-911	Carcaça Dir., Comp., Motor	1		
Junta, Carcaça Motor	*3,3	2	11191-GB4-000	Junta, Carcaça Motor	1		
Carcaça Esq., Comp., Motor	*4,4	3	11200-GN5-910	Carcaça Esq., Comp., Motor	1		
Conj. Bomba de Óleo	0,9	4	15100-GF6-000	Bomba, Óleo, Conj.	1		
(Inclui Peças Relativas)		5	15119-178-000	Junta, Carcaça Bomba, Óleo	1		
Tela, Filtro de Óleo	0,6	6	15311-GF6-300	Carcaça, Bomba, Óleo	1		
Prisioneiro, Cilindro	1,2	7	15321-GF6-000	Tampa, Bomba, Óleo	1		
(Adicionar 0,1 Por Unidade)		8	15329-035-003	Junta, Tampa, Bomba, Óleo	1		
		9	15331-GF6-000	Rotor Interno, Bomba, Óleo	1		
		10	15332-GF6-000	Rotor Externo, Bomba, Óleo	1		
		11	15382-GB4-770	Eixo, Bomba, Óleo	1		
		12	15383-178-300	Bucha, Bomba, Óleo	1		
		13	15384-178-000	Pivô, Bomba, Óleo	1		
		14	15421-035-010	Tela, Filtro de Óleo	1		
		15	15761-087-611	Tubo, Respiro, 5 x 320	1		
		16	16236-045-010	Presilha, Tubo, Respiro	1		
		17	16236-171-000	Presilha, Tubo, Respiro	1		
		18	90031-GF6-000	Prisioneiro A, Cilindro, 6 x 198	2		
		19	90032-GF6-000	Prisioneiro B, Cilindro, 6 x 205,5	2		
		20	90407-259-000	Guarnição, Parafuso, Dreno, 12,5 x 20	1		
		21	90704-035-000	Pino A, Guia, 10 x 14	2		
		*	90703-HC4-000	Pino A, Guia, 10 x 14	1		
		22	92800-12000	Parafuso Dreno, 12 mm	1		
		23	93500-05010-0A	Parafuso Phillips, 5 x 10	3		
		24	93500-06016-0A	Parafuso Phillips, 6 x 16	2		
		25	93500-06022-0A	Parafuso Phillips, 6 x 22	1		

M-9

Carcaça do Motor • Bomba de Óleo

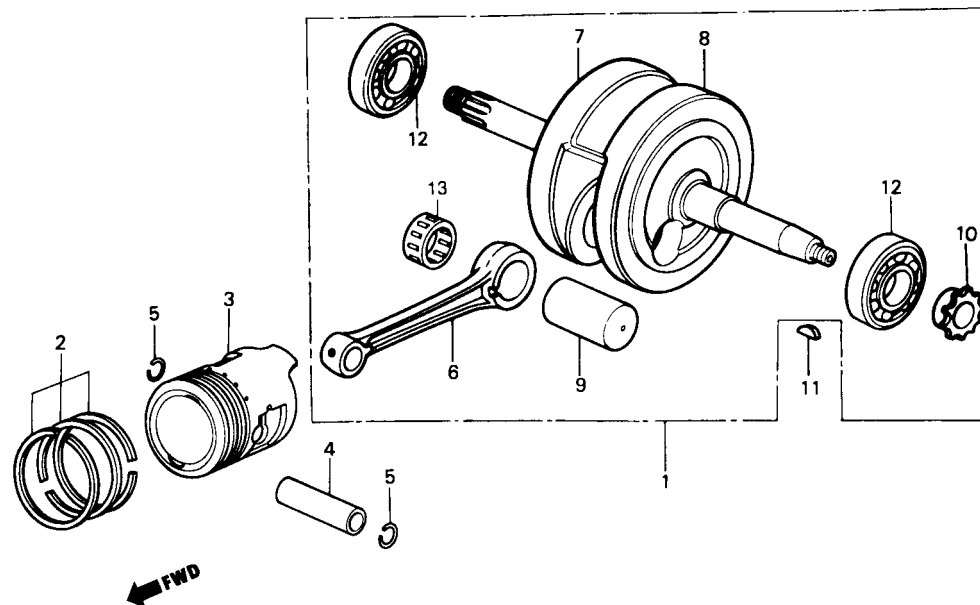


Item de serviço	T.M.O.	Ref. Nº	Nº da peça	Descrição	Qtd. C-100	Nota	Nº de série
		26	96001-06050-00	Parafuso Flange, 6 x 50	1
		27	96001-06060-00	Parafuso Flange, 6 x 60	2
		28	96001-06065-00	Parafuso Flange, 6 x 65	4

M-10

Árvore de Manivelas

• Pistão



Item de serviço	T.M.O.	Ref. Nº	Nº da peça	Descrição	Qtd. C-100	Nota	Nº de série
Árvore, Manivelas Comp.....	*3,8	1	13000-GN5-910	Árvore, Manivelas, Comp.....	1		
Jogo Anéis, Pistão.....	1,4	2	13011-GN5-315	Anéis Pistão, Jogo, (STD).....	1		
• Pistão.....			13012-GN5-315	Anéis Pistão, Jogo, (0,25).....	1		
Pino, Pistão.....	1,3		13013-GN5-315	Anéis Pistão, Jogo, (0,50).....	1		
Biela.....	*4,0		13014-GN5-315	Anéis Pistão, Jogo, (0,75).....	1		
(Inclui Peça Relativa)			13015-GN5-315	Anéis Pistão, Jogo (1,00).....	1		
• Rolamento Radial Esferas (Adicionar 0,2 por Unidade)		3	13101-GN5-912	Pistão (STD).....	1		
			13102-GN5-325	Pistão (0,25).....	1		
			13103-GN5-325	Pistão (0,50).....	1		
			13104-GN5-325	Pistão (0,75).....	1		
			13105-GN5-325	Pistão (1,00).....	1		
		4	13111-087-000	Pino, Pistão.....	1		
		5	13115-GN5-910	Trava, Pino, Pistão.....	2		
		6	13201-GF6-300	Biela.....	1		
		7	13310-GN5-910	Árvore, Manivelas, Metade Dir.....	1		
		8	13321-GN5-910	Árvore, Manivelas, Metade Esq.....	1		
		9	13381-GF6-300	Pino, Árvore, Manivelas.....	1		
		10	14311-035-001	Pinhão, Comando (14D).....	1		
		11	90741-003-010	Chaveta Woodruff, 4 mm.....	1		
		12	91001-GF6-004	Rolamento, Radial Esferas, 6304.....	2		
		13	91101-GF6-003	Rolamento, Cabeça, Biela (Vermelho).....	1		
			91102-GF6-003	Rolamento, Cabeça, Biela (Azul).....	1		
			91103-GF6-003	Rolamento, Cabeça, Biela (Branco).....	1		

M-11

Transmissão

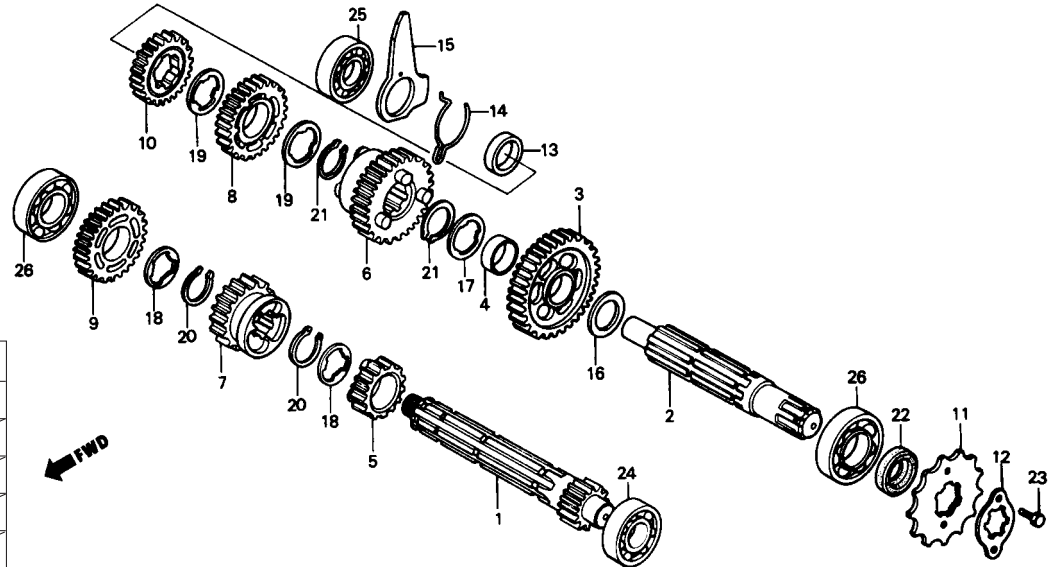


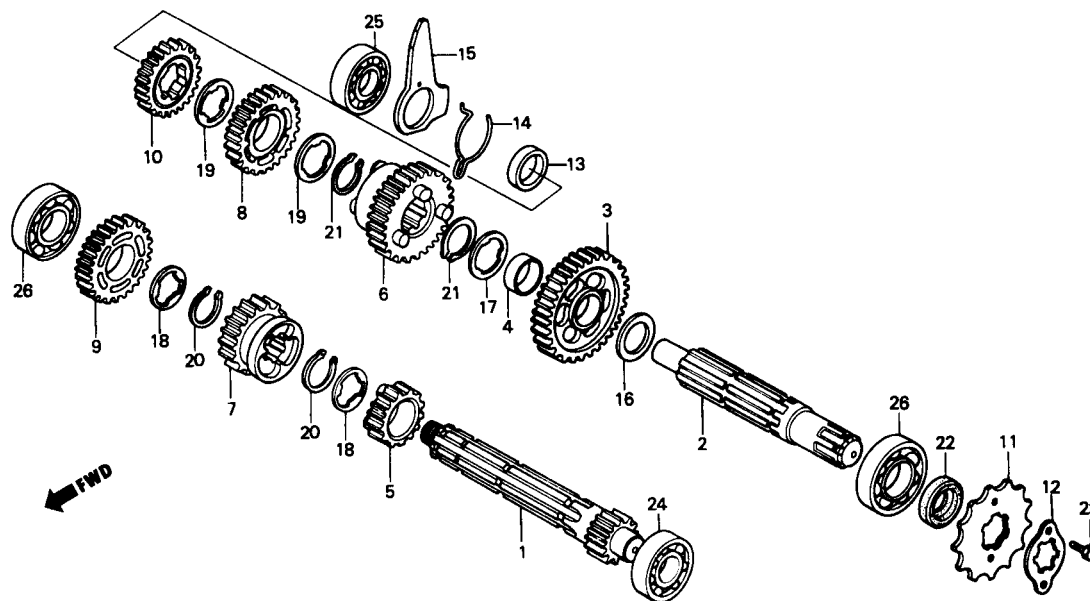
Tabela de Seleção do Rolamento da Biela (Folga Radial 0-8µm)

Biela I.D 30 1a	a	A	B	C	D	E	F
Pinho do virabrequim Q.D. 25. 1a	-0.001 -0.003	+0.001 -0.001	+0.003 +0.001	+0.005 +0.003	+0.007 +0.005	+0.009 +0.007	+0.011 +0.009
1 (Verde) -0.001 +0.001	91102-GF6-003 (Azul)		91101-GF6-003 (Vermelho)				
2 (Amarelo) +0.001 +0.003		91102-GF0-003 (Azul)		91101-GF6-003 (Vermelho)			
3 (Branco) -0.003 +0.005	91102-GF6-003 (Branco)		91102-GF6-003 (Azul)		91101-GF6-003 (Vermelho)		
4 (Azul) +0.005 +0.007		91102-GF6-003 (Branco)		91102-GF6-003 (Azul)		91101-GF6-003 (Vermelho)	
5 (Marrom) +0.007 +0.009							91101-GF6-003 (Vermelho)

Item de serviço	T.M.O.	Ref. Nº	Nº da peça	Descrição	Qtd. C-100	Nota	Nº de série
Árvore Principal, Transmissão	*3,5	1	23211-GN5-910	Árvore Principal, Transmissão (12D)	1		
(Inclui peças Relativas)		2	23221-GN5-910	Árvore Secundária, Transmissão	1		
• Árvore Secundária, Transmissão		3	23421-GN5-910	Engrenagem Secundária 1ª (34D)	1		
(Inclui Peças Relativas)		*	23421-KEV-900	Engrenagem Secundária 1ª (34D)	1		WVR000001 ~
(Quando For Executada a Manutenção da Unidade Comp. T.M.O. Será 3,7)		4	23422-GB4-770	Bucha, 20 x 9	1		
Pinhão, Transmissão	0,2	5	23431-GN5-910	Engrenagem Principal 2ª (17D)	1		
		*	23431-KEV-900	Engrenagem Principal 2ª (17D)	1		WVR000001 ~
		6	23441-GB4-770	Engrenagem Secundária 2ª (29D)	1		
		*	23441-KEV-900	Engrenagem Secundária 2ª (29D)	1		WVR000001 ~
		7	23451-GK4-761	Engrenagem Principal 3ª (21D)	1		
		*	23451-KEV-900	Engrenagem Principal 3ª (21D)	1		WVR000001 ~
		8	23461-GK4-762	Engrenagem Secundária 3ª (26D)	1		
		9	23471-GN5-910	Engrenagem Principal 4ª (24D)	1		
		10	23481-GB4-771	Engrenagem Secundária 4ª (23D)	1		
		11	23801-GF6-000	Pinhão, Transmissão	1		
		12	23802-GN5-910	Trava, Pinhão, Transmissão	1		
		13	23911-GB4-770	Bucha, Fixação, Placa Tambor Seletor	1		
		14	24305-GB4-770	Mola, Placa, Tambor Seletor	1		
		15	24306-GB4-770	Placa, Tambor Seletor	1		
		16	90452-GB4-770	Arruela Encosto, 17 mm	1		
		17	90461-GB4-770	Arruela Entalhada, 20 x 1,2	1		
		18	90461-035-000	Arruela Entalhada, 17 mm	2		
		19	90461-459-010	Arruela Entalhada, 20 mm	2		
		20	90601-001-000	Anel Elástico, 17 mm	2		
		21	90601-459-000	Anel Elástico, 20 mm	2		

M-11

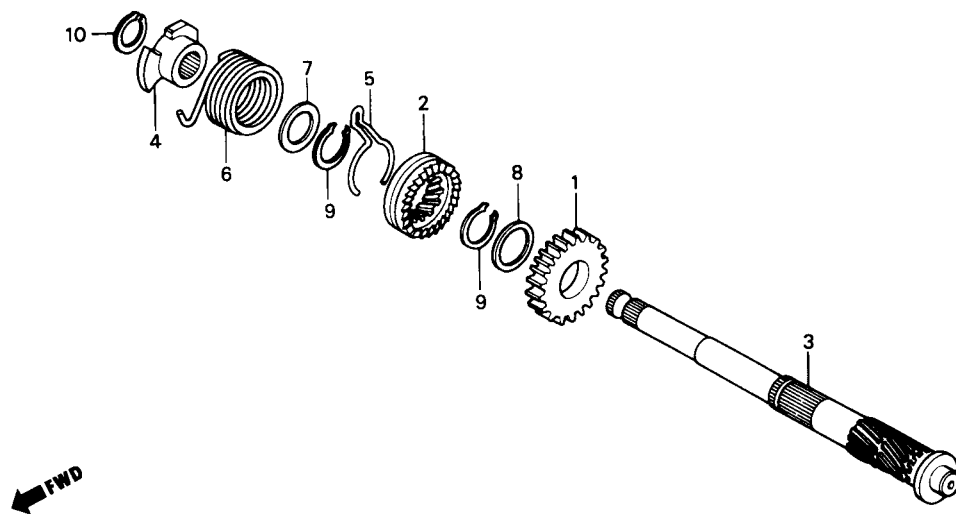
Transmissão



Item de serviço	T.M.O.	Ref. Nº	Nº da peça	Descrição	Qtd. C-100	Nota	Nº de série
		22	91203-GB5-761	Retentor Óleo, 17 x 29 x 5.....	1
		* 91203-GB5-762		Retentor Óleo, 17 x 29 x 5.....	1
		23	92101-06008-0A	Parafuso Sex., 6 x 8	2
		24	96100-60010-00	Rolamento Radial Esferas, 6001	1
		25	96100-62010-00	Rolamento Radial Esferas, 6201	1
		26	96100-62030-00	Rolamento Radial Esferas, 6203	1

M-12

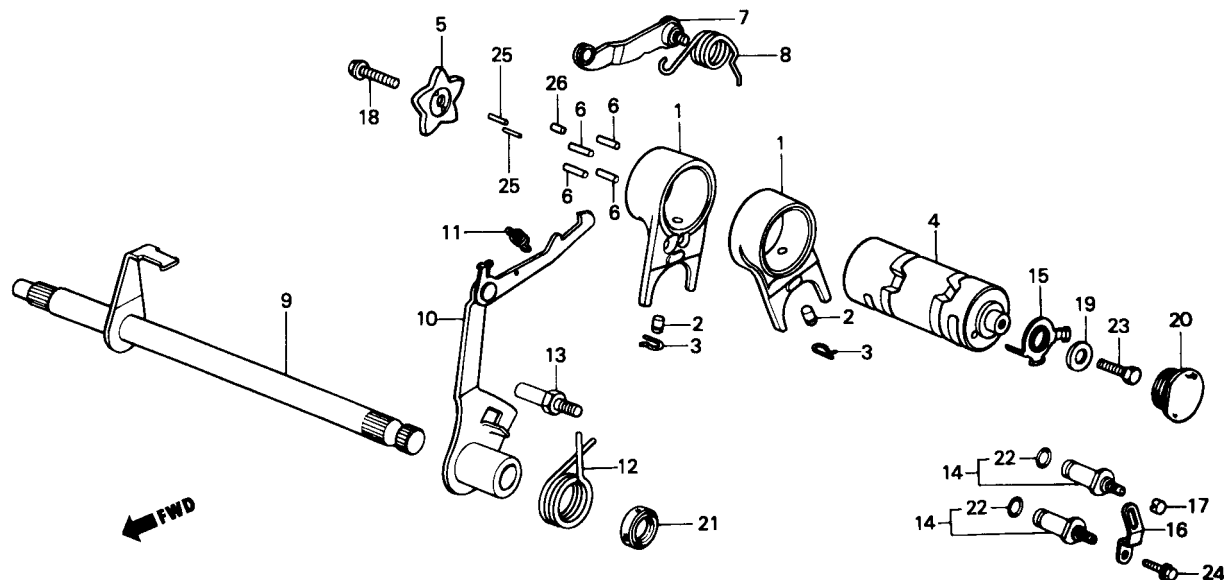
Sistema de Partida



Item de serviço	T.M.O.	Ref. Nº	Nº da peça	Descrição	Qtd. C-100	Nota	Nº de série
Eixo, Partida*	3,4	1	28211-178-000	Pinhão, Partida	1		
(Inclui Peça Relativa)		2	28221-178-000	Catraca, Partida	1		
Mola, Partida.....	1,0	3	28251-GN5-910	Eixo, Partida	1		
(Inclui Peça Relativa)		* 4	28251-KEV-900	Eixo, Partida	1		
		* 4	28262-041-730	Prendedor, Mola, Partida	1		
		* 4	28262-041-731	Prendedor, Mola, Partida	1		
		5	28271-121-690	Mola, Pinhão, Partida	1		
		6	28281-035-003	Mola, Partida	1		
			28281-035-018	Mola, Partida	1		
		7	90452-115-000	Arruela, 17 mm.....	1		
		8	90454-107-000	Arruela Encosto, 20 mm.....	1		
		9	90605-200-000	Anel Elástico, 20 mm.....	2		
		10	94510-16000	Anel Elástico Externo, 16 mm	1		

M-13

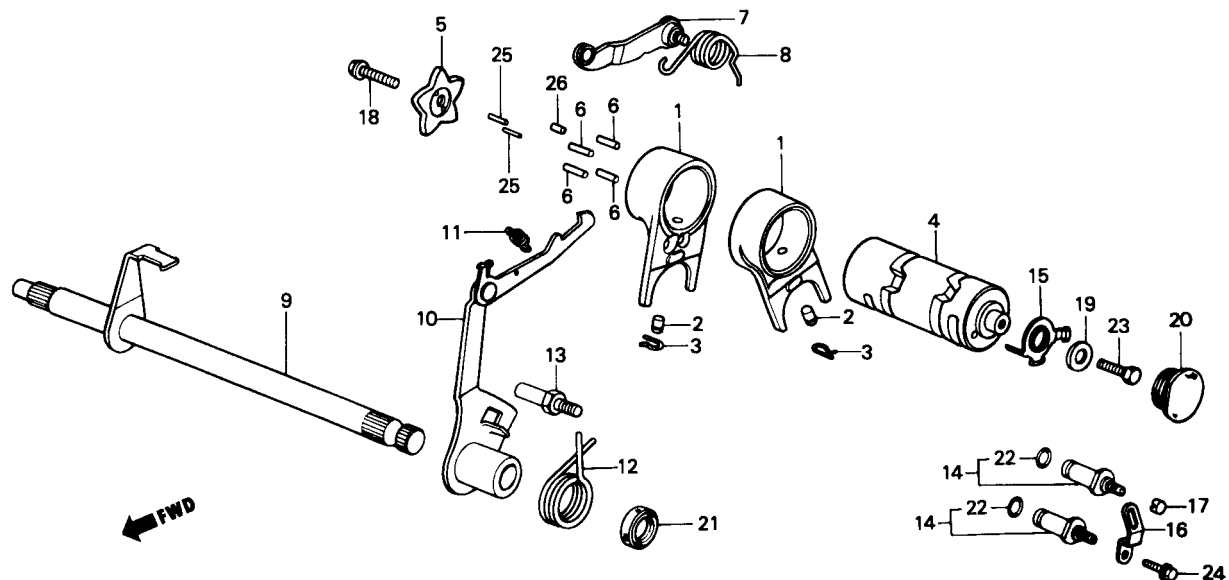
Tambor Seletor • Eixo Seletor de Marchas



Item de serviço	T.M.O.	Ref. Nº	Nº da peça	Descrição	Qtd. C-100	Nota	Nº de série
Garfo Seletor*	3,5	1	24211-GF6-000	Garfo Seletor	2		
(Um ou Todos)		2	24261-121-741	Pino, Guia, Garfo Seletor.....	2		
• Tambor, Seletor		3	24263-028-000	Presilha, Pino Guia, Garfo Seletor.....	2		
Excêntrico, Posicionador.....	1,0	4	24301-GB4-771	Tambor, Seletor.....	1		
• Posicionador Comp., Tambor Seletor (Inclui Peças Relativas)		5	24411-GB4-771	Excêntrico, Posicionador	1		
Eixo Comp., Seletor Marchas.....	1,1	6	24421-200-000	Pino, Tambor Seletor.....	4		
• Braço Comp., Seletor Marchas (Inclui Peças Relativas)		7	24430-GB4-772	Posicionador, Comp., Tambor Seletor.....	1		
• Retentor Óleo 11,6 x 24 x 10 Conj., Interruptor, Neutro.....	0,2	8	24435-GB4-772	Mola, Posicionador, Marchas.....	1		
		9	24610-GN5-910	Eixo Seletor, Marchas, Comp.....	1		
		10	24610-GN5-900	Eixo Seletor, Marchas, Comp.....	1		
			24630-GN5-940	Braço Seletor, Marchas, Comp.....	1		
		*	24630-GN5-941	Braço Seletor, Marchas, Comp.....	1		
		11	24641-041-000	Mola, Braço Seletor, Marchas.....	1		
		12	24651-041-000	Mola, Retorno, Sistema Seletor	1		
		13	24652-035-000	Pino, Mola, Retorno.....	1		
		14	35750-GB4-680	Interruptor Neutro, Comp.....	2		
		15	35753-GK4-761	Rotor, Interruptor Neutro	1		
		16	35755-GB4-771	Placa, Fixação, Interruptor Neutro	1		
		17	35756-GB4-770	Capa, Interruptor Neutro.....	1		
		18	90071-171-010	Parafuso Excêntrico, Posicionador, 6 mm	1		
		19	90417-041-000	Arruela, Tambor Seletor	1		
			90426-035-000	Arruela, Tambor Seletor	1		
		20	90801-035-000	Protetor, Borracha, 19 mm.....	1		
		21	91208-KB4-671	Retentor Óleo, 11,6 x 24 x 10.....	1		
		22	91312-107-000	Anel de Vedação, 7 x 1,7.....	2		

M-13

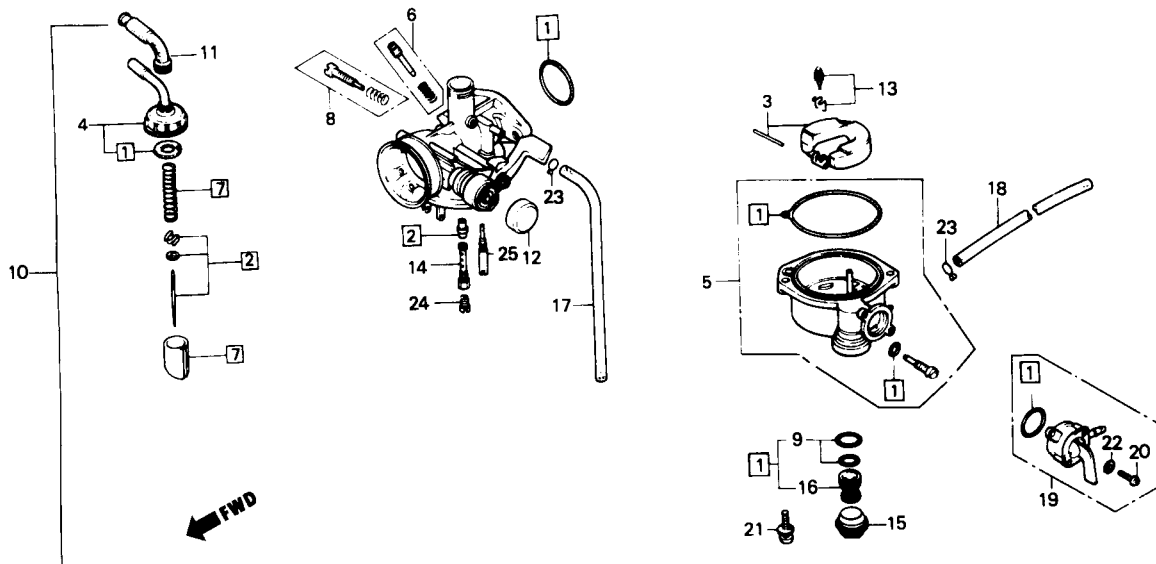
Tambor Seletor • Eixo Seletor de Marchas



Item de serviço	T.M.O.	Ref. Nº	Nº da peça	Descrição	Qtd. C-100	Nota	Nº de série
		23	92101-06016-0A	Parafuso Sex., 6 x 16	1
		24	96001-06012-00	Parafuso Flange, 6 x 12	1
		25	96220-30085	Rolete, 3 x 8,5	2
		26	96220-40100	Rolete, 4 x 10	1

M-14

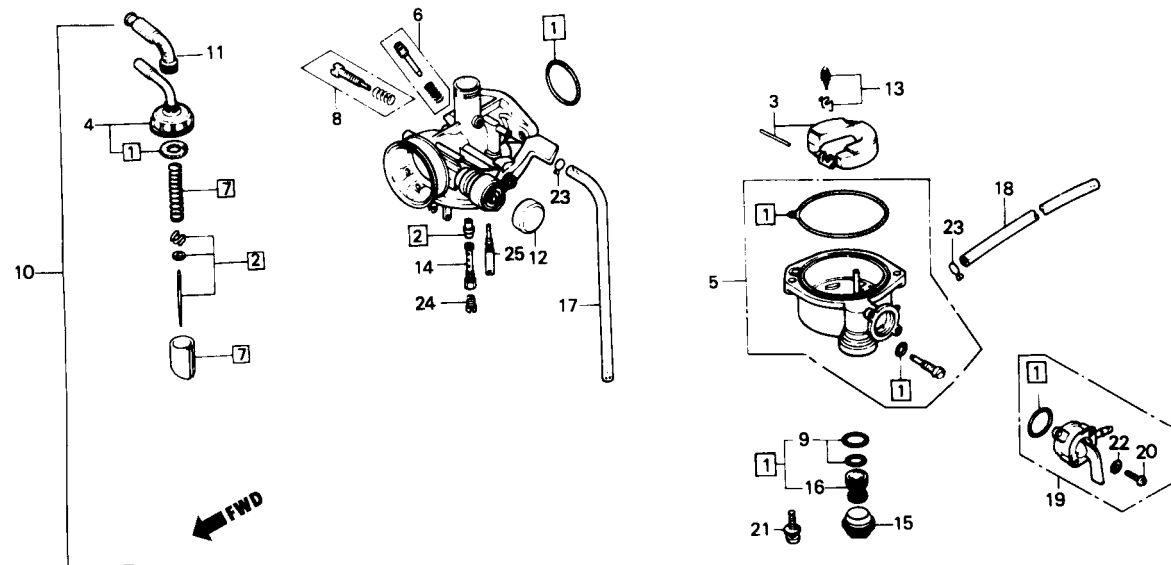
Carburador



Item de serviço	T.M.O.	Ref. Nº	Nº da peça	Descrição	Qtd. C-100	Nota	Nº de série
Jogo, Juntas & Guarnições	0,7	1	16010-GN8-921	Juntas & Guarnições, Jogo	1		
• Jogo, Válvula, Agulha		2	16012-GB6-951	Válvula, Agulha, Jogo	1		
Jogo, Bóia.....	0,6	3	16013-883-005	Bóia, Jogo	1		
• Válvula Comp. Cuba		4	16014-GN8-921	Tampa Superior, Jogo.....	1		
• Gicleur, Principal		5	16015-GN5-912	Cuba, Bóia, Jogo	1		
Jogo, Tampa Superior	0,2	6	16016-GB4-003	Parafuso A, Jogo.....	1		
Jogo, Cuba, Bóia.....	0,4	7	16022-GN5-911	Pistão Carburador, Jogo.....	1		
• Jogo, Pistão, Carburador		8	16028-GC8-004	Parafuso B, Jogo.....	1		
Conj. Carburador.....	0,5	9	16040-GB0-911	Junta B, Jogo	1		
		10	16100-GN5-710	Carburador, Conj.	1		
		*	16100-GN5-711	Carburador, Conj.	1		
		11	16118-GB4-003	Capa, Terminal Cabo	1		
		12	16148-141-881	Capa, Vedação	1		
		13	16155-168-681	Válvula Comp., Cuba	1		
		14	16165-GB6-761	Pulverizador	1		
		15	16175-GB0-911	Capa, Filtro Copo.....	1		
		16	16176-GB0-911	Filtro, Copo.....	1		
		17	16199-GB0-911	Tubo, Respiro.....	1		
		*	16199-GBJ-000	Tubo, Respiro.....	1		
		18	16199-428-771	Tubo, Bóia	1		
		19	16951-GN5-912	Registro Combustível, Jogo.....	1		
			16951-GBG-000	Registro Combustível, Jogo.....	1		
		20	93500-03012-0H	Parafuso Phillips, 3 x 12.....	2		
		21	93892-04018-18	Parafuso Arruela, 4 x 18.....	2		
		22	94111-03000	Arruela Pressão, 3 mm.....	2		

M-14

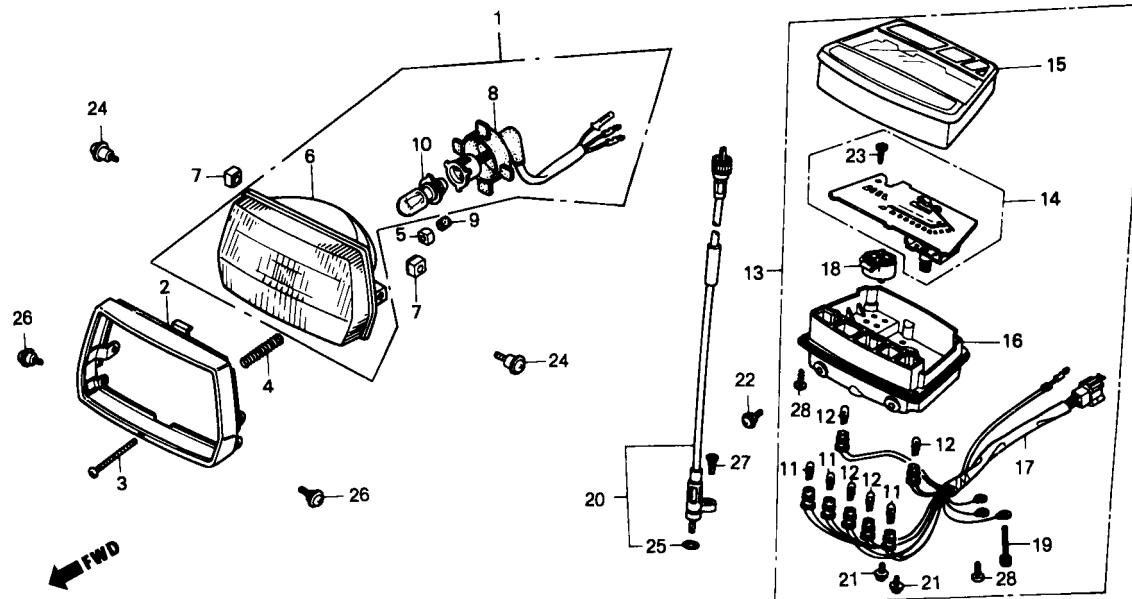
Carburador



Item de serviço	T.M.O.	Ref. Nº	Nº da peça	Descrição	Qtd. C-100	Nota	Nº de série
		23	95002-02659	Presilha, Tubo, 6,5	2
		24	99101-GAH-0780	Gicleur, Principal # 78.....	1
		25	99103-GB0-0400	Gicleur, Marcha Lenta # 40.....	1

C-1

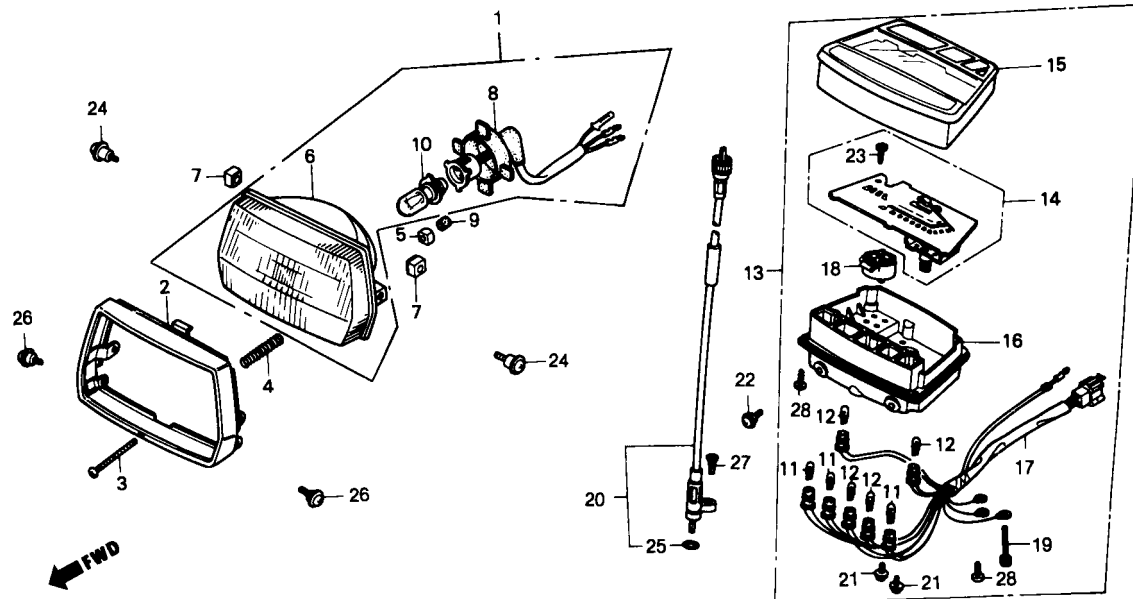
Farol • Instrumentos



Item de serviço	T.M.O.	Ref. Nº	Nº da peça	Descrição	Qtd. C-100	Nota	Nº de série
Conj. Farol	0,1	1	33100-GN5-880ZC	Farol, Conj., *R-4C*	1		
• Conj. Soquete, Farol			33100-GN5-880ZG	Farol, Conj., *NH-1*	1		
• Lâmpada, Farol			33101-GN5-901ZA	Aro, Farol *R-4C*	1		
Unidade, Farol	0,2	2	33101-GN5-901ZE	Aro, Farol, *NH-1*	1		
(Inclui Peças Relativas)			33101-GN5-901ZX	Aro, Farol, *R-214C*	1		TTR003419 -
• Lâmpada, Instrumentos			33101-GN5-901ZW	Aro, Farol, *P-28*	1		TTR003419 -
Conj. Velocímetro	0,4		33101-GN5-901YB	Aro, Farol, *R-206*	1		WVR000001 -
• Conj. Carcaça Sup., Instrumentos			33101-GN5-901YA	Aro, Farol, *PB-277M*	1		WVR000001 -
Velocímetro, Comp.	0,5	3	33103-147-671	Parafuso, Ajuste, Farol	1		
• Conj. Carcaça Inf. Instrumentos			33107-GB0-931	Mola, Ajuste, Farol	1		
• Conj. Soquete, Farol			33117-092-671	Porca, Ajuste, Farol	1		
Marcador, Combustível, Comp.	0,6	5	33120-GN5-880	Unidade, Farol	1		
Conj. Cabo Velocímetro	0,3	6	33128-GE8-671	Porca, Fixação, Farol	2		
		7	33130-GN5-901	Soquete, Farol, Conj.	1		
		8	33136-111-671	Capa, Parafuso, Ajuste	1		
		9	34901-GT4-000	Lâmpada, Farol	1		
		10	34908-GA7-701	Lâmpada, Instrumentos (12V, 3,4W)	3		
		11	34908-MB9-871	Lâmpada, Instrumentos (12V, 1,7 W)	4		
		12	37200-GN5-901	Velocímetro Conj.	1		
		13	37210-GN5-901	Velocímetro Comp.	1		
		14	37211-GN5-901	Carcaça Superior, Instrumentos, Conj.	1		
		15	37212-GN5-901	Carcaça Inferior, Instrumentos, Conj.	1		
		16	37223-GN5-901	Soquete Comp., Instrumentos	1		
		17	37300-GN5-901	Marcador Combustível, Comp.	1		
		18	37305-KE5-008	Parafuso Arruela, 3 x 22	3		
		19					

C-1

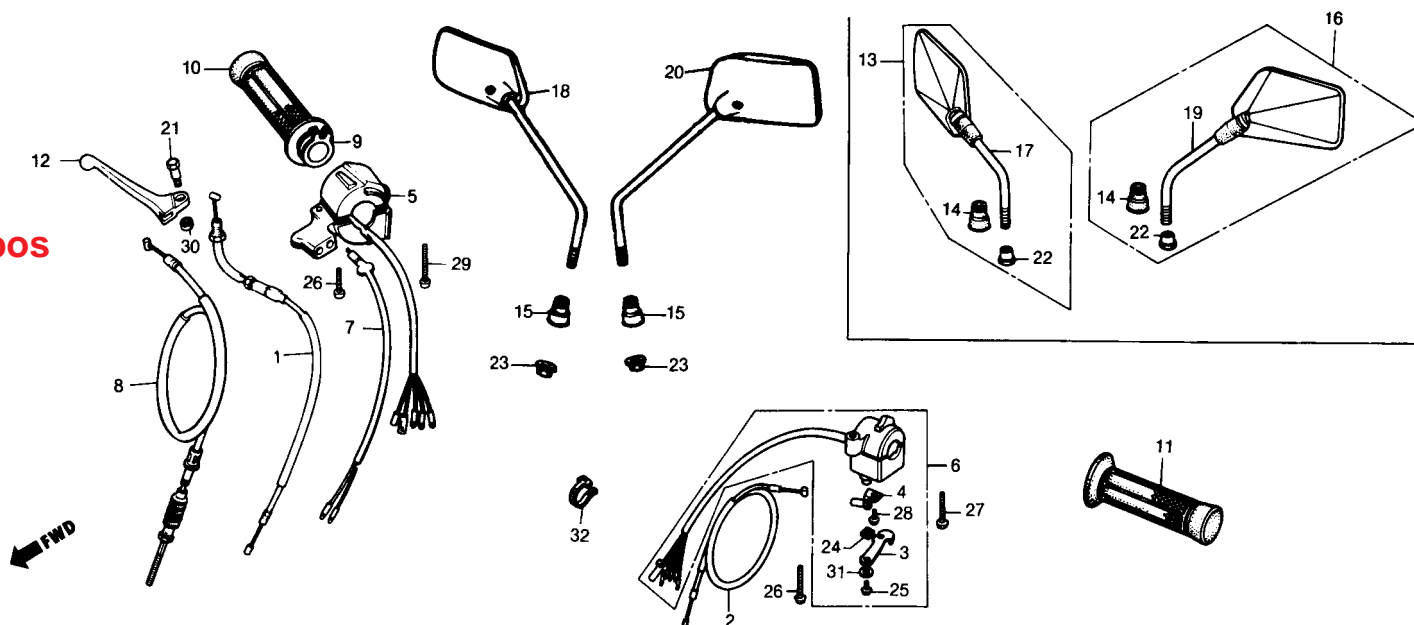
Farol • Instrumentos



Item de serviço	T.M.O.	Ref. Nº	Nº da peça	Descrição	Qtd. C-100	Nota	Nº de série
		20	44830-GN5-900	Cabo Velocímetro, Conj.	1		
		21	90101-GC8-008	Parafuso Flange, 4 x 8	2		
		22	90103-GN5-910	Parafuso Fixação, Instrumentos	2		
		23	90107-GC8-000	Parafuso Phillips, 2,3 x 7	3		
		24	90150-GN5-901	Parafuso Phillips, 5 x 15	2		
		25	91301-027-000	Anel, Vedação, 6,8 x 1,9	1		
		26	91509-GN5-900	Parafuso Phillips, 5 x 9	2		
		27	93700-05016-0G	Parafuso Phillips Oval, 5 x 16	1		
		28	93903-24420	Parafuso Auto-Atarraxante, 4 x 16	5		

C-2

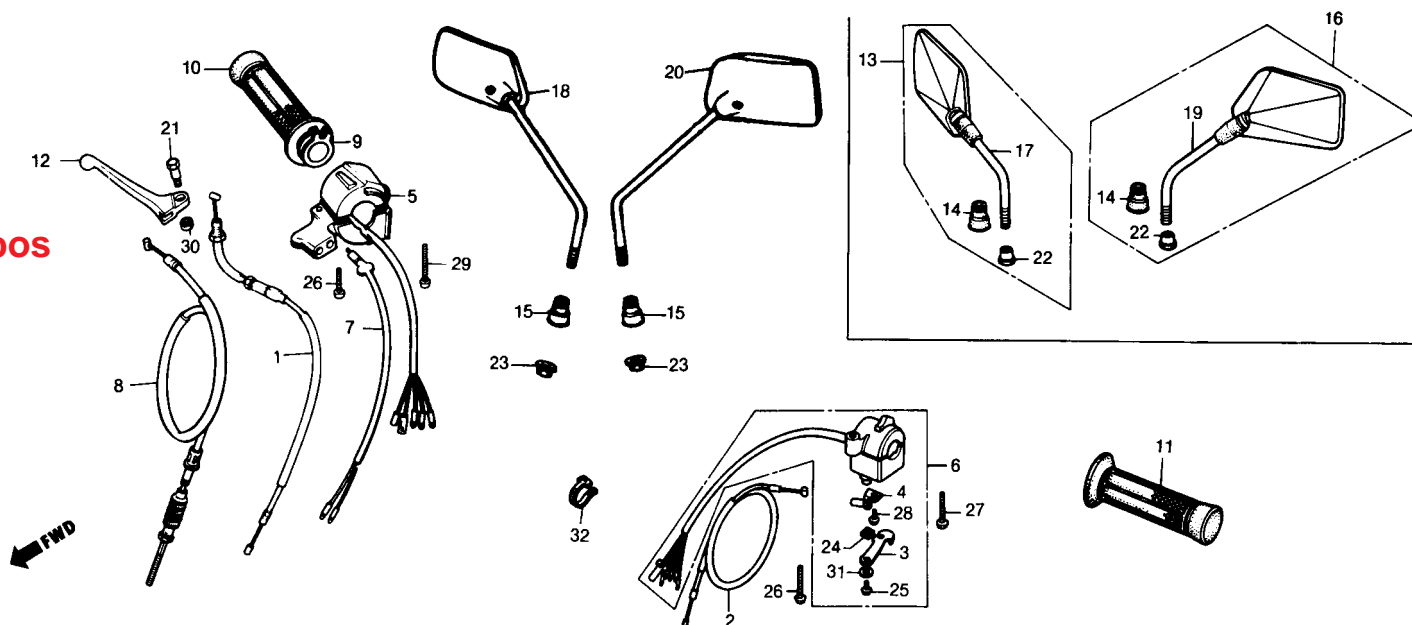
Alavancas • Cabos • Interruptores



Item de serviço	T.M.O.	Ref. Nº	Nº da peça	Descrição	Otd. C-100	Nota	Nº de série
Cabo Comp. Acelerador	0,5	1	17910-GN5-900	Cabo Comp., Acelerador	1		
• Conj. Interruptor, Sinalizador		2	17950-GN5-980	Cabo Comp., Afogador	1		
Conj. Interruptor, Farol	0,6	3	17961-GB5-671	Alavanca, Afogador	1		
Conj. Interruptor, Freio Diant.	0,4	4	17962-GS4-000	Tampa, Cabo	1		
• Cabo Comp., Freio Diant.		5	35150-GN5-911	Interruptor, Farol, Conj.	1		
Tubo Interno, Manopla Dir.	0,3	6	35200-GN5-930	Interruptor, Sinalizador, Conj.	1		
Manopla Dir.	0,2	7	35345-GE8-010	Interruptor Freio Diant., Conj.	1		
• Alavanca Comp., Freio Diant.		8	45450-GN5-900	Cabo Comp., Freio Diant.	1		
Manopla Esq.	0,1	9	53141-GC8-000	Tubo Interno, Manopla Dir.	1		
		10	53165-GN5-900	Manopla Dir.	1		
		11	53166-GN5-900	Manopla Esq.	1		
		12	53175 GN5-890	Alavanca Comp., Freio Diant.	1		
		13	88110-GN5-940	Espelho Retrovisor Dir., Conj.	1		
		14	88113-GN5-900	Capa, Porca Trava	2		
		15	88113-GBG-950	Capa, Porca Trava	2		RRS00001 -
		16	88120-GN5-940	Espelho Retrovisor Esq., Conj.	1		
		17	88210-GN5-940	Espelho Retrovisor Dir. (Vendas Suspensas)	1		
		18	88210-KY0-305	Espelho Retrovisor Dir.	1		RRS00001 -
		19	88220-GN5-940	Espelho Retrovisor Esq. (Vendas Suspensas)	1		
		20	88220-KY0-305	Espelho Retrovisor Esq.	1		RRS00001 -
		21	90115-GE0-000	Parafuso Articulação, Alavanca	1		
		22	90314-GN5-910	Porca Trava	2		
		23	90314-329-000	Porca Trava	2		RRS00001 -
		24	90442-147-000	Arruela Ondulada	2		
		25	93500-05010-OG	Parafuso Phillips, 5 x 10	1		

C-2

Alavancas • Cabos • Interruptores

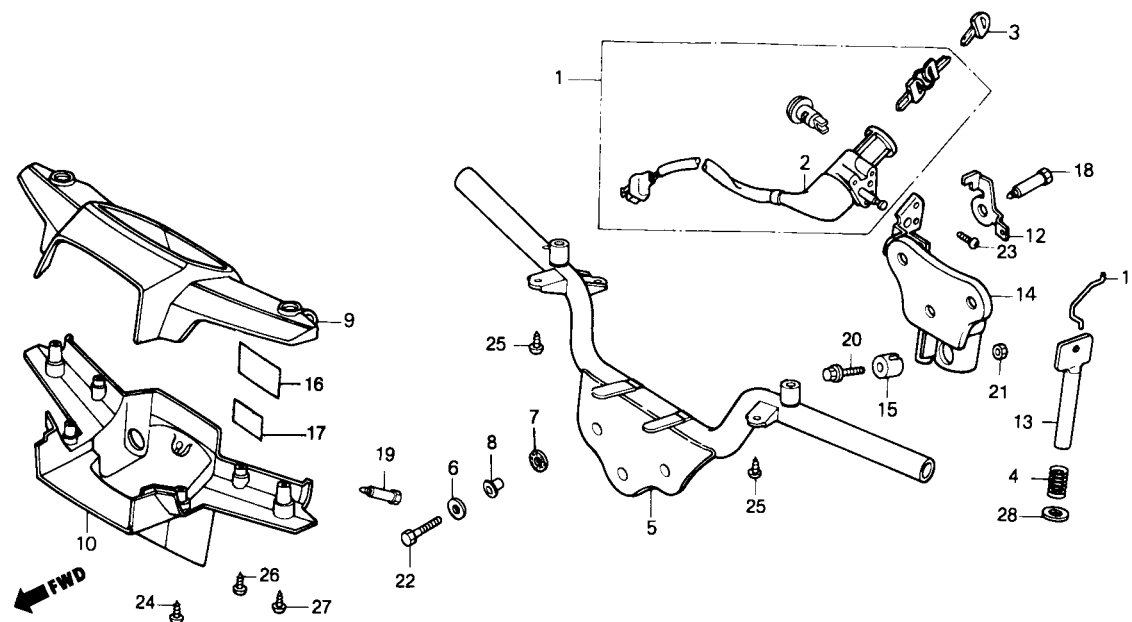


Item de serviço	T.M.O.	Ref. Nº	Nº da peça	Descrição	Qtd. C-100	Nota	Nº de série
		26	93500-05028-0A	Parafuso Phillips, 5 x 28	2
		27	93500-05035-0A	Parafuso Phillips, 5 x 35	1
		28	93500-05035-0G	Parafuso Phillips, 5 x 35	1
		29	93500-05040-0A	Parafuso Phillips, 5 x 40	1
		30	94001-05000-0S	Porca Sextavada, 5 mm	1
		31	94103-05700	Arruela Lisa, 5 mm	1
		32	95014-62100	Presilha B1, Fiação	1

C-3

Guidão

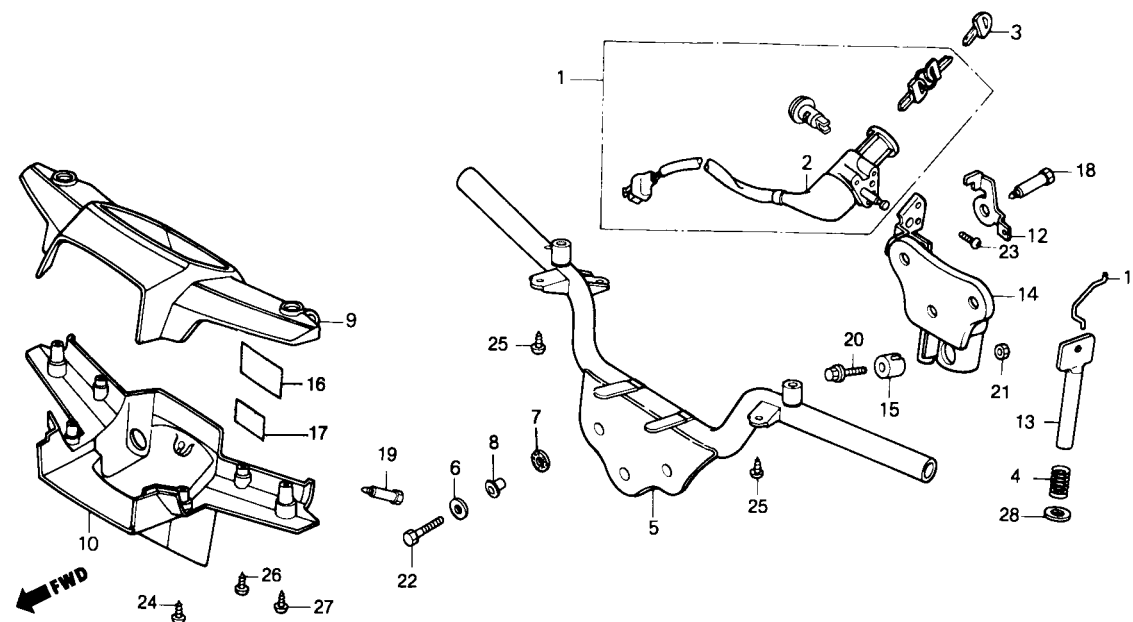
• Tampa do Guidão



Item de serviço	T.M.O.	Ref. Nº	Nº da peça	Descrição	Qtd. C-100	Nota	Nº de série
Conj. Trava	0,7	1	35010-GN5-903	Travas, Conj.	1		
• Conj. Interruptor. Ignição & Trava		2	35100-GN5-904	Interruptor Ignição & Trava, Conj.	1		
• Guidão Comp.		3	35121-402-811	Chave (Tipo 1)	1		
• Suporte Comp., Guidão			35122-402-811	Chave (Tipo 2)	1		
Tampa Superior, Guidão	0,4	4	47133-GN5-900	Mola Fixação, Alavanca	1		
• Alavanca, Trava, Guidão		5	53100-GN5-940	Guidão Comp.	1		
Tampa Inferior, Guidão	0,8	6	53101-GN5-900	Placa, Guidão	3		
		7	53102-GN5-900	Borracha Guidão	6		
		8	53103-GN5-900	Bucha Guidão	3		
		9	53104-GN5-900ZA	Tampa Superior, Guidão, *R-4C*	1		
			53104-GN5-900ZE	Tampa Superior, Guidão, *NH-1*	1		
			53104-GN5-900YG	Tampa Superior, Guidão, *R-214C*	1		TTR003419 -
			53104-GN5-900YF	Tampa Superior, Guidão, *P-28*	1		TTR003419 -
		*	53104-GN5-900YK	Tampa Superior, Guidão, *R-206*	1		WVR000001 -
		*	53104-GN5-900YJ	Tampa Superior, Guidão, *PB-277M*	1		WVR000001 -
		10	53105-GN5-940ZA	Tampa Inferior, Guidão, *R-4C*	1		
			53105-GN5-940ZJ	Tampa Inferior, Guidão, *NH-1*	1		
			53105-GN5-940ZM	Tampa Inferior, Guidão, *R-214C*	1		TTR003419 -
			53105-GN5-940ZL	Tampa Inferior, Guidão, *P-28*	1		TTR003419 -
		*	53105-GN5-940ZQ	Tampa Inferior, Guidão, *R-206*	1		WVR900091 -
		*	53105-GN5-940ZP	Tampa Inferior, Guidão, *PB-277M*	1		WVR000001 -
		11	53107-GN5-900	Vareta, Trava, Guidão	1		
		12	53108-GN5-900	Alavanca, Trava, Guidão	1		
		13	53109-GN5-780	Pino, Trava Guidão	1		
		14	53120-GN5-900	Suporte, Comp., Guidão	1		
		15	53125-GN5-900	Bucha, Conj. Guidão	1		

C-3

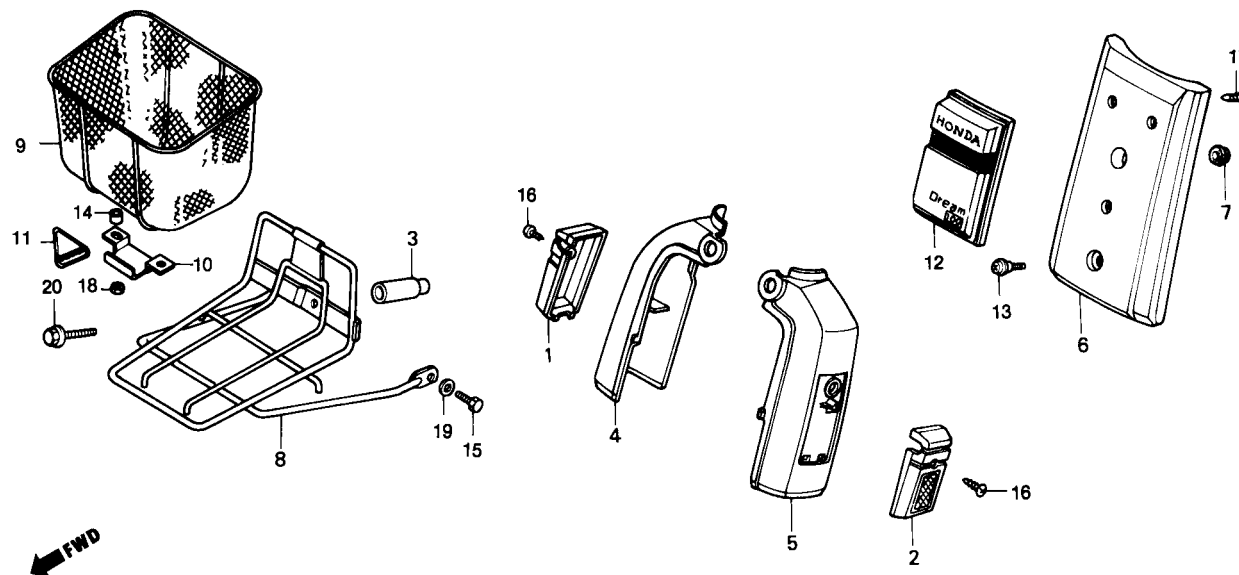
Guidão • Tampa do Guidão



Item de serviço	T.M.O.	Ref. Nº	Nº da peça	Descrição	Qtd. C-100	Nota	Nº de série
		16	87513-GN5-710	Etiqueta, Partida Motor.....	1		
		17	87560-KE2-710	Etiqueta, Precaução.....	1		
		18	90023-GN2-000	Parafuso, Alavanca Trava, Guidão.....	1		
		19	90104-GN5-900	Parafuso, Tampa, Guidão.....	1		
		20	90106-GN5-900	Parafuso Flange, 10 x 50.....	1		
		21	90304-GE8-003	Porca U, 10 mm.....	1		
		22	92101-08025-0H	Parafuso Sex., 8 x 25.....	3		
		23	93500-06010	Parafuso Phillips, 6 x 10.....	2		
		24	93901-25610	Parafuso Auto-Atarraxante, 5 x 30.....	2		
		25	93903-25210	Parafuso Auto-Atarraxante, 5 x 12.....	2		
		26	93903-25410	Parafuso Auto-Atarraxante, 5 x 20.....	2		
		27	93903-25610	Parafuso Auto-Atarraxante, 5 x 30.....	2		
		28	94102-10000	Arruela Lisa, 10 mm.....	1		

C-4

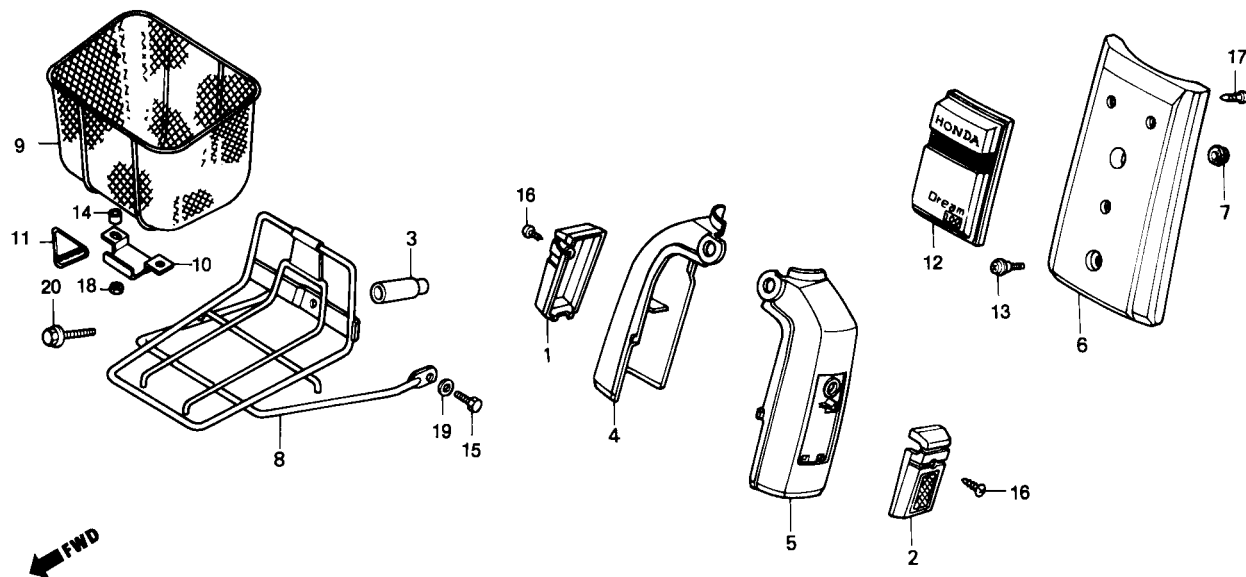
Tampa Dianteira Superior • Tampa Garfo Dianteiro



Item de serviço	T.M.O.	Ref. Nº	Nº da peça	Descrição	Qtd. C-100	Nota	Nº de série
Tampa, Garfo.....	0,2	1	33741-GN5-901	Refletor, Direito.....	1		
(Uma ou Todas)		2	33742-GN5-901	Refletor, Esquerdo	1		
Tampa Dianteira Superior.....	0,1	3	61105-GN5-890	Bucha, Paralama, Dianteiro	1		
• Bagageiro Dianteiro		4	61150-GN5-890ZC	Tampa, Garfo Dir., *R-4C*	1		
			61150-GN5-890ZH	Tampa, Garfo Dir., *NH-1*	1		
			61150-GN5-890ZN	Tampa, Garfo Dir., *R-214C	1		TTR003419 -
			61150-GN5-890ZM	Tampa, Garfo Dir., *P-28*	1		TTR003419 -
			61150-GN5-890ZR	Tampa, Garfo Dir., *R-206*	1		WVR000001 -
		*	61150-GN5-890ZQ	Tampa, Garfo Dir., *PB-277M*	1		WVR000001 -
		5	61160-GN5-890ZC	Tampa, Garfo Esq., *R-4C*	1		
			61160-GN5-890ZH	Tampa, Garfo Esq., *NH-1*	1		
			61160-GN5-890ZN	Tampa, Garfo Esq., *R-214C*	1		TTR003419 -
			61160-GN5-890ZM	Tampa, Garfo Esq., *P-28*	1		TTR003419 -
		*	61160-GN5-890ZR	Tampa, Garfo Esq., *R-206*	1		WVR000001 -
		*	61160-GN5-890ZQ	Tampa, Garfo Esq., *PB-277M*	1		WVR000001 -
		6	64310-GN5-900ZA	Tampa, Dianteira Superior, *R-4C*	1		
			64310-GN5-900ZN	Tampa, Dianteira Superior, *NH-1*	1		
			64310-GN5-900YE	Tampa, Dianteira Superior, *R-214C*	1		TTR003419 -
			64310-GN5-900YD	Tampa, Dianteira Superior, *P-28*	1		TTR003419 -
		*	64310-GN5-900YH	Tampa, Dianteira Superior, *R-206*	1		WVR000001 -
		*	64310-GN5-900YG	Tampa, Dianteira Superior, *PB-277M*	1		WVR000001 -
		7	64315-GB4-000	Borracha, Tampa Superior	1		
		8	81100-GN5-900	Bagageiro Dianteiro	1		
		9	81311-GN5-770	Cesta Diant., Bagagem (Opcional).....	(1)		
		10	81312-GN5-940	Placa, Cesta Diant., Bagagem (Opcional).....	(1)		

C-4

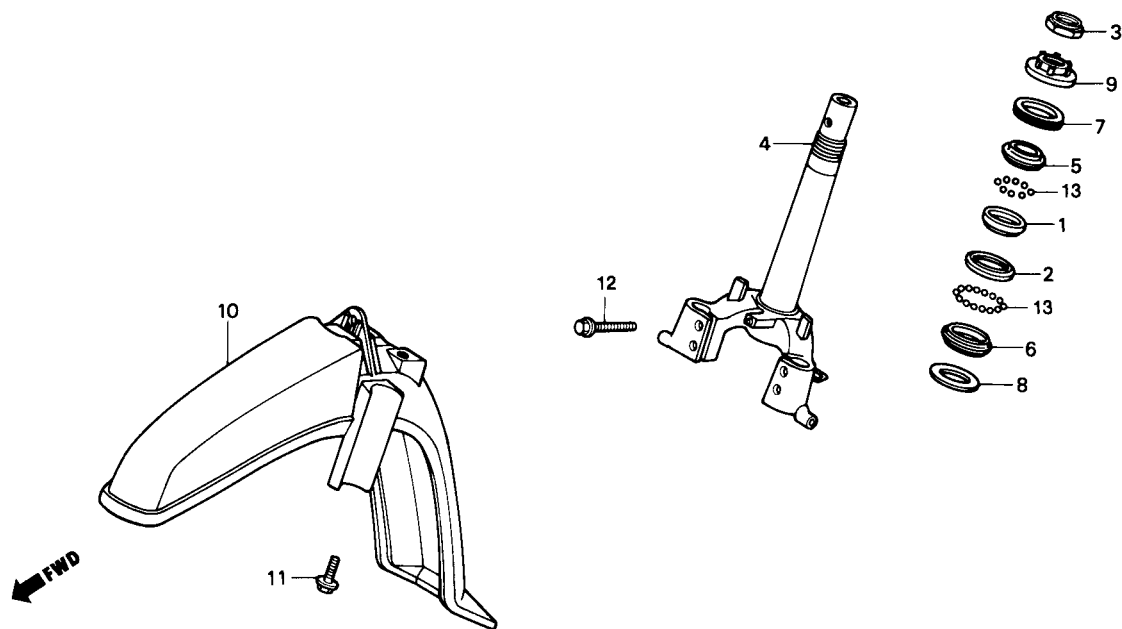
Tampa Dianteira Superior • Tampa Garfo Dianteiro



Item de serviço	T.M.O.	Ref. N°	N° da peça	Descrição	Qtd. C-100	Nota	N° de série
		11	81313-GN5-770	Emblema, Cesta Diant (Opcional)	(1)
		12	87101-GN5-770	Emblema, Tampa Dianteira Superior	1
		13	90101-087-720	Parafuso, Tampa Dianteira Superior	1
		14	90311-GK8-000	Bucha, 6mm (Opcional)	(2)
		15	92101-06012-0A	Parafuso Sex., 6 x12	2
		16	93901-24280	Parafuso Auto-Atarraxante, 4 x 10	2
		17	93901-34310	Parafuso Auto-Atarraxante, 4 x 12	3
		18	94050-06000	Porca Frange, 6 mm (Opcional)	(2)
		19	94103-06000	Arruela Lisa, 6 mm	2
		20	95701-08060-00	Parafuso Flange, 8 x 60	1

C-5

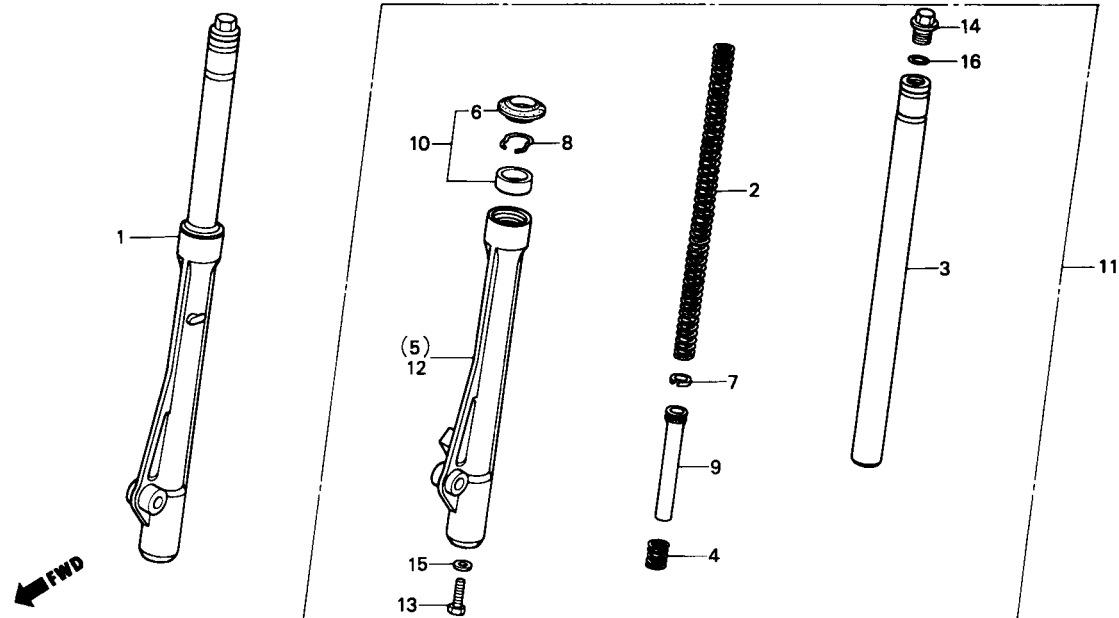
Paralama Dianteiro • Coluna de Direção



Item de serviço	T.M.O.	Ref. Nº	Nº da peça	Descrição	Qtd. C-100	Nota	Nº de série
Pista, Esferas1,2 (Uma ou Todas)		1	50301-GN5-900	Pista, Esferas, Superior	1		
			50301-GN5-901	Pista, Esferas, Superior	1		
• Pista Cônica, Esferas Inferior		2	50302-GN5-900	Pista, Esferas, Inferior	1		
Coluna de Direção Comp.1,3		3	50306-GN5-900	Porca, Trava Coluna, Direção	1		
Pista Cônica, Esferas Superior0,5		4	53200-GN5-900	Coluna de Direção, Comp.	1		
• Porca Comp., Coluna Direção			53200-GBG-950	Coluna de Direção, Comp.	1		
Paralama Diant.0,3		5	53211-GN5-900	Pista Cônica, Esferas Superior.....	1		
		6	53212-GN5-900	Pista Cônica, Esferas Inferior.....	1		
		7	53214-GN5-900	Vedador, Coluna Direção.....	1		
		8	53215-GN5-900	Arruela, Vedador	1		
		9	53220-GN5-850	Porca Comp., Coluna Direção	1		
		10	61100-GN5-900ZA	Paralama Diant., Comp., *R-4C*	1		
			61100-GN5-900ZN	Paralama Diant., Comp., *NH-1*	1		
			61100-GN5-900YD	Paralama Diant., Comp., *R-214C*	1		TTR003419 ~
			61100-GN5-900YC	Paralama Diant., Comp., *P-28*	1		TTR003419 ~
		*	61100-GN5-900YG	Paralama Diant., *R-206*	1		WVR000001 ~
		*	61100-GN5-900YF	Paralama Diant., *PB-277M*	1		WVR000001 ~
		11	90111-162-000	Parafuso Flange, 6 mm	2		
		12	95801-10045-00	Parafuso Flange, 10 x 45	4		
		13	96211-06000	Esfera, Aço # 6 (3/16)	52		

C-6

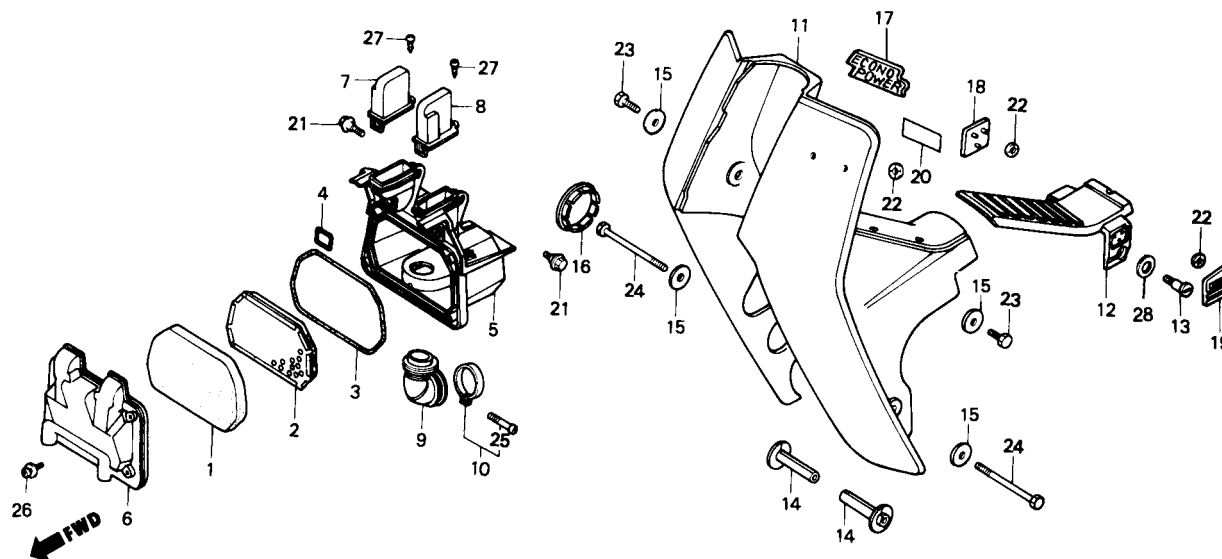
Garfo Dianteiro



Item de serviço	T.M.O.	Ref. Nº	Nº da peça	Descrição	Qtd. C-100	Nota	Nº de série
Conj. Garfo Diant.	0,5	1	51400-GN5-900	Garfo Diant. Dir., Conj.	1		
(Adicionar 0,1 Por Unidade)		2	51401-GN5-901	Mola, Garfo Diant.	2		
Mola, Garfo Diant.	0,3	3	51410-GN5-901	Cilindro Interno, Garfo Diant.	2		
(Adicionar 0,1 Por Unidade)		4	51412-GN5-901	Mola, Batente, Garfo Diant.	2		
Cilindro Interno, Garfo Diant.	0,8	5	51421-GN5-901	Cilindro Ext., Inferior Dir., Garfo Diant.	1		
(Adicionar 0,4 Por Unidade)		6	51425-GN5-901	Guarda Po, Garfo Dianteiro.	2		
Cilindro Ext. Inferior Garfo Diant.	0,9	7	51437-GM0-003	Anel, Pistão	2		
(Adicionar 0,5 Por Unidade)		8	51466-065-901	Anel, Limitador, Retentor de Óleo	2		
Jogo, Retentor Garfo Diant.		9	51470-GN5-901	Tube, Assento	2		
(Adicionar 0,5 Por Unidade)		10	51490-GN5-305	Retentor, Garfo Diant. Jogo	2		
		11	51500-GN5-900	Garfo Diant. Esq. Comp.	1		
		12	51521-GN5-901	Cilindro Ext. Inferior Esq., Garfo Diant.	1		
		13	90116-383-721	Parafuso Allen, 8 mm	2		
		14	90123-GN5-901	Parafuso, Garfo Diant.	2		
		15	90544-283-000	Arruela Especial, 8 mm	2		
		16	91256-166-003	Anel de Vedação.	2		

C-7

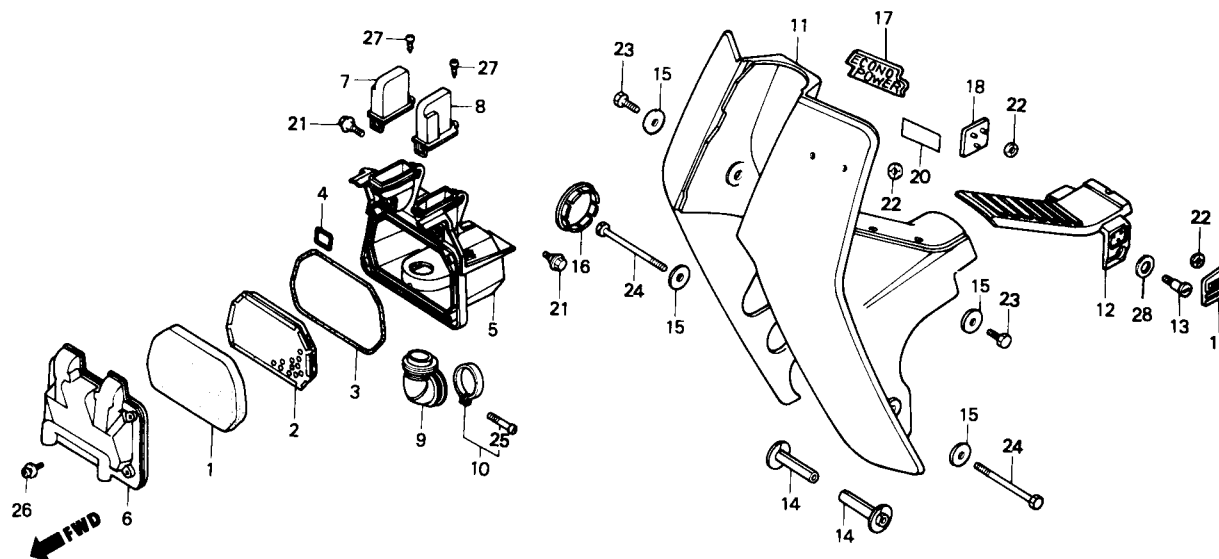
Tampa Dianteira • Filtro de Ar



Item de serviço	T.M.O.	Ref. Nº	Nº da peça	Descrição	Qtd. C-100	Nota	Nº de série
Elemento, Filtro Ar	0,2	1	17205-GN5-900	Elemento, Filtro Ar	1		
• Tampa, Carcaça, Filtro Ar		2	17212-GN5-900	Tela, Filtro Ar	1		
Carcaça, Filtro Ar	0,3	3	17213-GN5-900	Guarnição, Tampa, Filtro Ar	1		
• Tubo Conductor, Filtro Ar		4	17214-GN5-900	Guarnição, Carcaça, Filtro Ar	2		
• Tampa Diant., Comp. Protetor, Tampa Dianteira	0,1	5	17230-GN5-900	Carcaça, Filtro Ar	1		
		6	17231-GN5-900	Tampa, Carcaça, Filtro Ar	1		
		7	17233-GN5-900	Tampa, Dir., Conductor Ar	1		
		8	17234-GN5-900	Tampa, Esq., Conductor Ar	1		
		9	17253-GN5-900	Tubo, Conductor, Filtro Ar	1		
		10	17256-053-010	Braçadeira B, Conductor Ar	1		
		11	64301-GN5-910ZA	Tampa Dianteira, Comp., "NH-138"	1		
		12	64320-GN5-940	Protetor, Tampa Dianteira	1		
		13	64321-GN5-900	Parafuso Protetor, Tampa Dianteira	2		
		14	64345-GN5-900	Bucha, Tampa Dianteira	2		
		15	64347-001-000	Arruela, Tampa Dianteira	4		
		16	64365-040-000ZC	Capa, Tampa Dianteira "NH-138"	1		
		17	87102-GN5-900	Emblema, Tampa Dianteira	1		
		18	87123-GN5-980	Emblema, Dir., Protetor Tampa Diant.	1		
		19	87124-GN5-980	Emblema, Esq., Protetor Tampa Diant.	1		
		20	87512-GN5-710	Etiqueta Precaução, Mudança Marchas	1		
		21	90116-ME9-000	Parafuso Flange, 6 mm	2		
		22	90313-172-000	Porca, Emblema 4 mm	8		
		23	92101-06018-0A	Parafuso Sex., 6 x 18	2		
		24	92201-06075-0A	Parafuso Sex., 6 x 75	2		
		25	93500-05020-0A	Parafuso Phillips, 5 x 20	1		

C-7

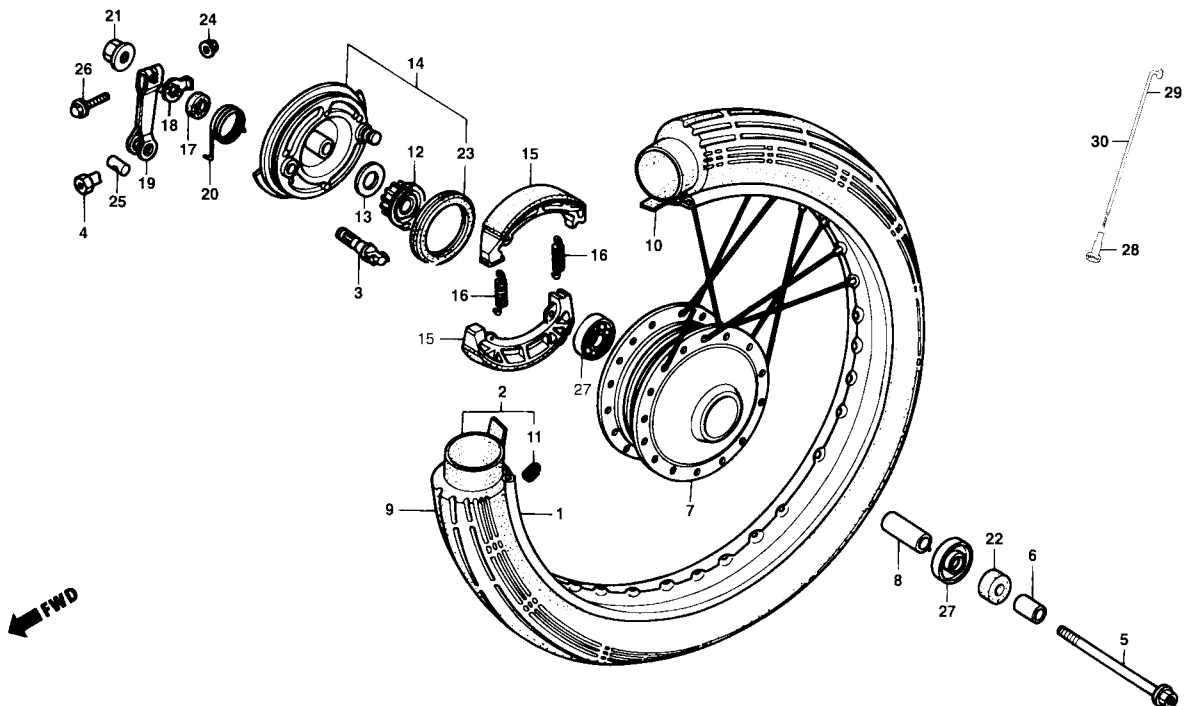
Tampa Dianteira • Filtro de Ar



Item de serviço	T.M.O.	Ref. Nº	Nº da peça	Descrição	Qtd. C-100	Nota	Nº de série
		26	93891-05016-0S	Parafuso Arruela, 5 x 16.....	4
		27	93901-34310	Parafuso Auto-Atarraxante, 4 x 12.....	2
		28	94103-08200	Arruela Lisa, 8 mm.....	2

C-8

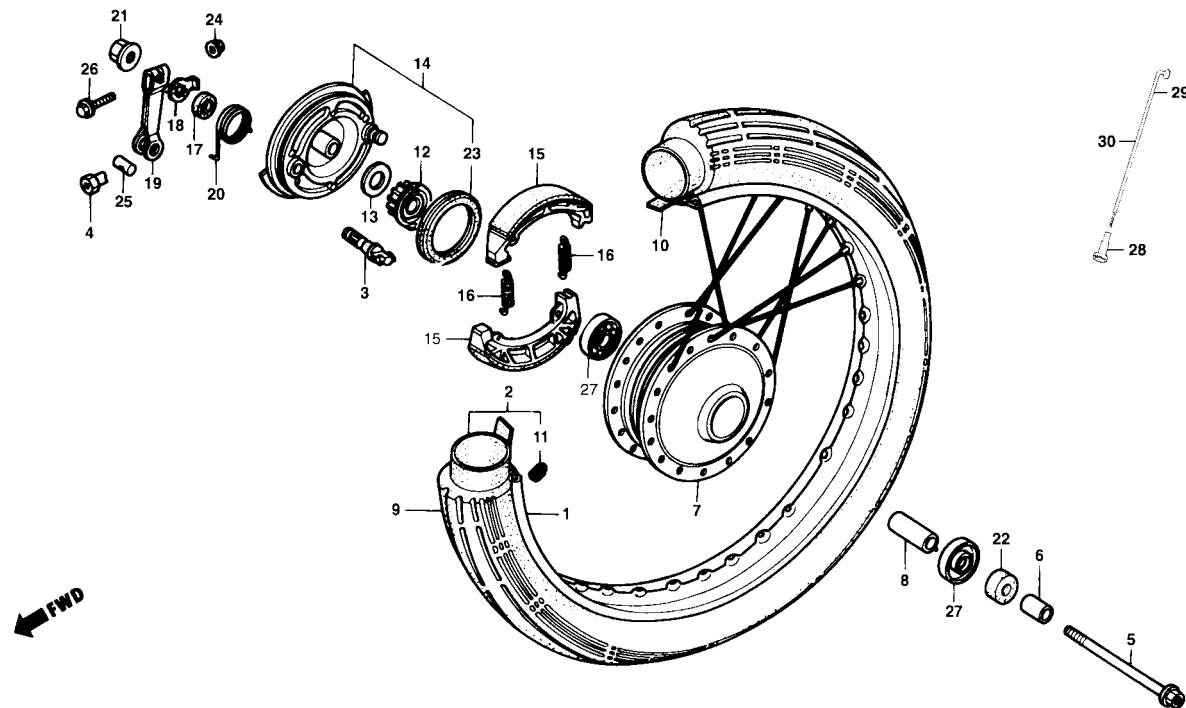
Roda Dianteira • Espelho Freio Dianteiro



Item de serviço	T.M.O.	Ref. Nº	Nº da peça	Descrição	Qtd. C-100	Nota	Nº de série
Aro, Roda Diant.	2,2	1	42701-086-911	Aro, Roda Diant.	1		
Câmara, Ar	0,8		44701-GBG-000	Aro, Roda Diant.	1		RRS00001 ~
• Pneu Diant.		2	42712-GS4-006	Câmara, Ar	1		
Eixo, Roda Diant.	0,2		42712-041-154	Câmara, Ar	1		
Cubo Comp., Roda Diant.	2,5		42712-GBG-950	Câmara, Ar	1		SRS06813 ~
Espaçador, Eixo Diant.	0,4		42712-GBG-951	Câmara, Ar	1		TTR003419 ~
• Espelho Comp., Freio Diant.		3	43141-KB9-000	Came, Freio Diant.	1		
• Sapata Comp., Freio (Uma ou Todas)			43141-000-010	Came, Freio Diant.	1		TTR003419 ~
• Rolamento Radial Esferas, 6301U (Adicionar 0,1 Por Unidade)		*	45131-400-020	Came, Freio Diant.	1		
Engrenagem, Velocímetro	0,3	4	43459-GN5-760	Porca Ajuste, Freio Diant.	1		
Braço, Freio Diant.	0,1	5	44301-GN5-900	Eixo, Roda Diant.	1		
(Inclui Peça Relativa)		6	44311-GN5-760	Espaçador Lat., Roda Diant.	1		
		7	44601-GN5-760ZA	Cubo Comp., Roda Diant., *NH-35M*	1		
		8	44620-400-000	Espaçador, Eixo Dianteiro.	1		
		9	44711-GN5-901	Pneu Diant.	1		
			44711-041-154	Pneu Diant.	1		
			44711-GBG-950	Pneu Diant.	1		SRS06813 ~
		*	44711-GBG-951	Pneu Diant.	1		
		10	44713-001-000	Protetor, Câmara de Ar	1		
			42713-KB7-901	Protetor, Câmara de Ar	1		SRS06813 ~
		11	44717-041-000	Tampa, Válvula, Câmara de Ar	1		
		12	44806-GN5-901	Engrenagem, Velocímetro	1		
		13	44509-170-003	Arruela, Engrenagem, Velocímetro	1		
		14	45010-GN5-900	Espelho, Comp., Freio Diant.	1		
		*	45010-GN5-760	Espelho, Comp., Freio Diant.	1		

C-8

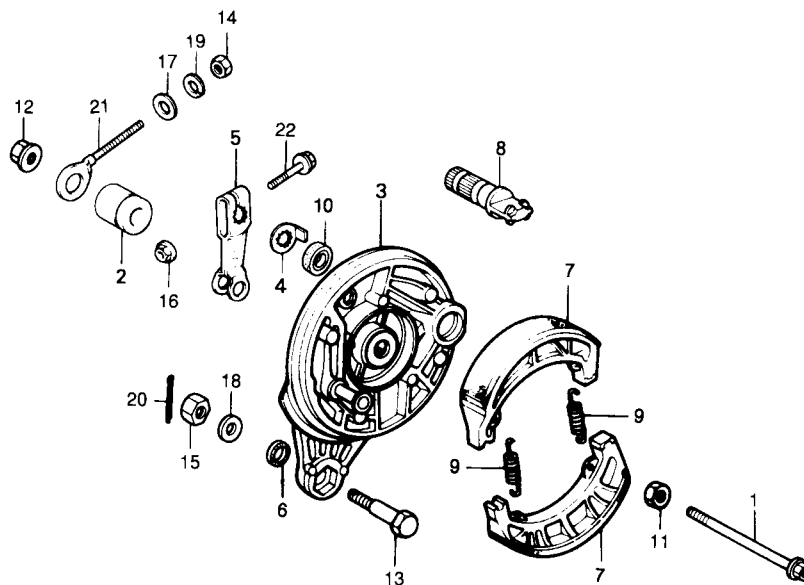
Roda Dianteira • Espelho Freio Dianteiro



Item de serviço	T.M.O.	Ref. Nº	Nº da peça	Descrição	Qtd. C-100	Nota	Nº de série
		15	45120-GB0-900	Sapata, Comp. Freio	2
		16	45133-028-000	Mola, Sapata, Freio	2
		17	45134-250-000	Retentor, Came, Freio	1
		18	45145-121-710	Indicador, Freio Diant.....	1
		19	45410-GN5-900	Braço, Freio Diant.....	1
		20	45435-121-010	Mola, Retorno, Braço Freio	1
		21	90306-KF0-003	Porca Flange, 12 mm.....	1
		22	90755-229-003	Retentor Óleo, 21 x 37 x 7.....	1
			90755-229-005	Retentor Óleo, 21 x 37 x 7.....	1
		23	91251-GN5-901	Retentor Óleo, 47 x 57 x 7.....	1
		24	94050-06000	Porca Flange, 6 mm	1
		25	95015-32001	Articulação B, Vareta, Freio	1
		26	95701-06028-00	Parafuso Flange, 6 x 28	1
		27	96140-63010-10	Rolamento Radial Esferas, 6301U	2
		28	97000-23100	Nipple.....	36
		29	97172-21159-10	Raio, 12 x 159, 5	18
		30	97546-21158-10	Raio, 12 x 159	18

C-9

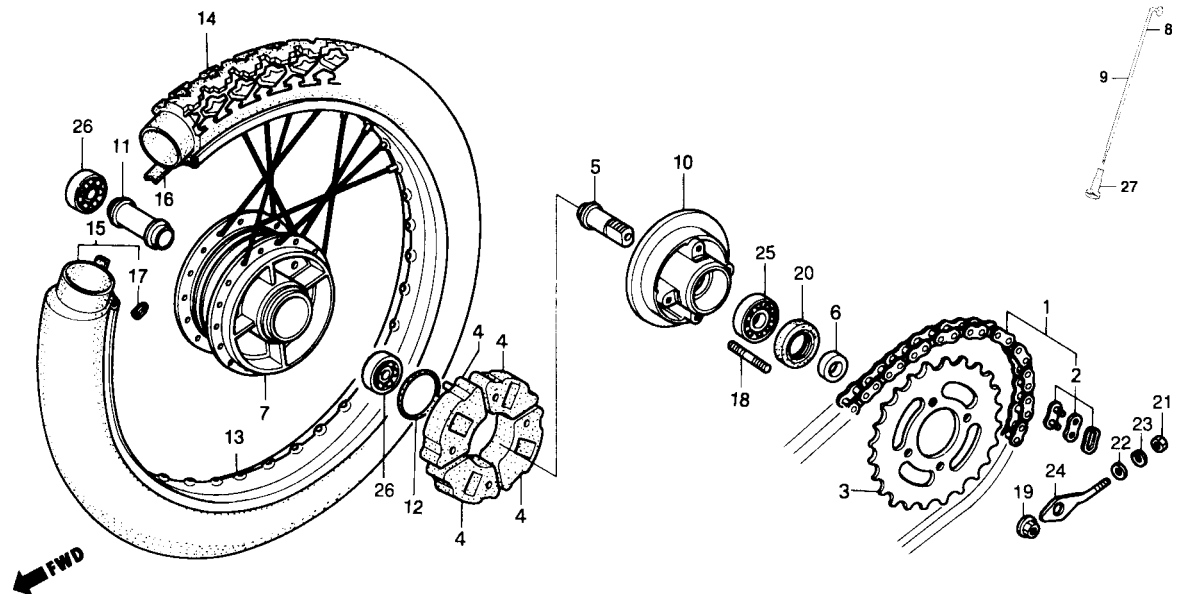
Espelho do Freio Traseiro



Item de serviço	T.M.O.	Ref. Nº	Nº da peça	Descrição	Qtd. C-100	Nota	Nº de série
Eixo, Roda Traseira	0,2	1	42301-GN5-900	Eixo, Roda Traseira	1		
Espelho Comp., Freio Traseiro	0,5	2	42313-GN5-760	Espaçador Lat., Espelho, Freio Tras.....	1		
(Inclui Peça Relativa)		3	43100-GB4-000	Espelho, Comp. Freio Tras.....	1		
Braço, Freio Traseiro	0,1	4	43145-096-700	Indicador, Desgaste, Freio Tras.....	1		
(Inclui Peça Relativa)		5	43410-086-720	Braço, Freio Tras.....	1		
Sapata, Comp., Freio	0,4	6	43434-286-000	Borracha Amortecedora, Braço Freio.....	1		
(Uma ou Todas)		7	45120-GB0-900	Sapata, Comp. Freio	2		
		8	45131-400-020	Came, Freio Tras.....	1		
		9	45133-028-000	Mola, Sapata, Freio	2		
		10	45134-250-000	Retentor, Came, Freio	1		
		*11	90307-001-000	Porca Eixo, Roda Traseira.....	1		
		*12	90306-KF0-003	Porca Flange, 12 mm.....	1		
		13	92811-10000	Parafuso A, Freio Tras.....	1		
		14	94001-06000-0S	Perca Sex., 6 mm.....	1		
		15	94001-08000-0S	Porca Sex., 8 mm.....	1		
		16	94050-06000	Porca Flange, 6 mm.....	1		
		17	94101-06000	Arruela Lisa, 6 mm	1		
		18	94101-08000	Arruela Lisa, 8 mm	1		
		19	94111-06000	Arruela Pressão, 6 mm.....	1		
		20	94201-20150	Cupilha, 2,0 x 15	1		
		21	95014-10010	Ajustador Dir., Corrente, Transmissão.....	1		
		22	95701-06032-00	Parafuso Flange, 6 x 32	1		

C-10

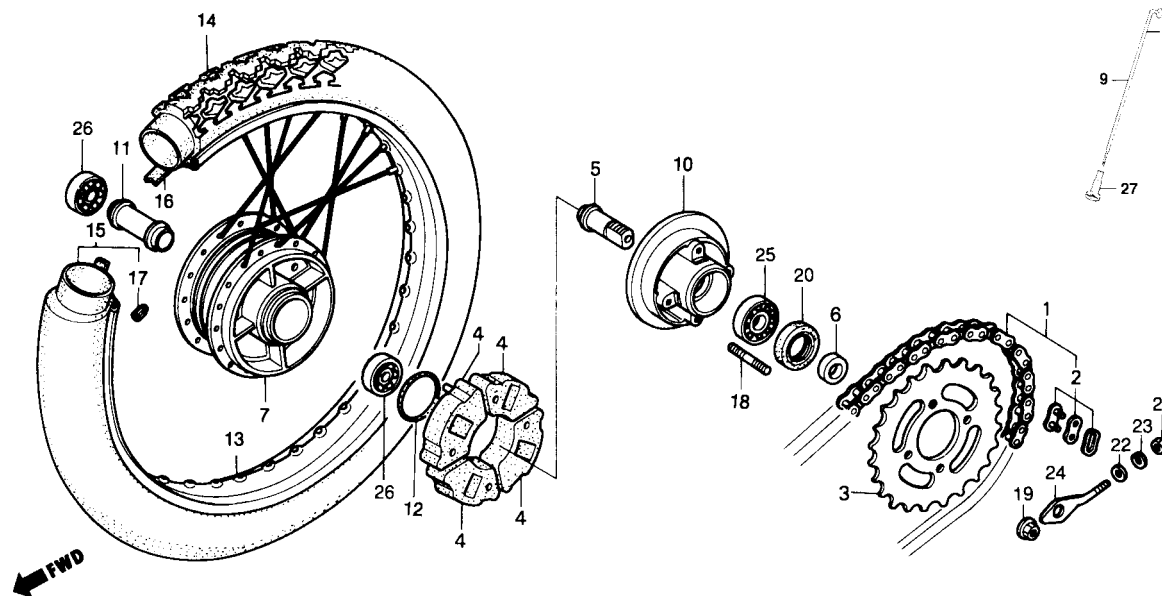
Roda Traseira



Item de serviço	T.M.O.	Ref. Nº	Nº da peça	Descrição	Qtd. C-100	Nota	Nº de série
Corrente Transmissão	0,3	1	40530-GN5-900	Corrente, Transmissão (428-96)	1		
• Coxim, Roda Traseira (Um ou Todos)		2	40531-205-013	Emenda, Corrente Transmissão	1		
Coroa, Transmissão	0,6	3	41201-GN5-900	Coroa, Transmissão (36D)	1		
• Flange, Fixação Coroa		4	41241-GB4-770	Coxim, Roda Traseira	4		
• Rolamento Radial, Esferas, 6203U		5	42303-GN5-900	Bucha, Roda Traseira	1		
Bucha, Roda Traseira	0,4	6	42304-GN5-760	Espaçador Lateral, Roda Tras	1		
• Espaçador, Rolamento, Eixo Tras		7	42601-GN5-760ZA	Cubo, Comp., Roda Tras., *NH-35M*	1		
• Rolamento Radial, Esferas, 6301U (Adicionar 0,1 Por Unidade)		* 8	42610-GBG-405	Raio 10 x 160,5	18		
Cubo Comp., Roda Tras	2,6	* 9	42611-GBG-405	Raio 10 x 160	18		
Aro, Roda Tras	2,2	10	42610-GN5-760	Flange Fixação, Coroa	1		
Pneu Tras	0,8	11	42620-001-010	Espaçador, Rolamento, Eixo Tras	1		
• Câmara de Ar		12	42653-001-004	Anel Vedação 40,5 x 3	1		
		13	42701-030-003	Aro, Roda Tras	1		
			42701-030-007	Aro, Roda Tras	1		
			42701-GBG-900	Aro, Roda Tras	1		RRS00001 ~
		14	42711-GN5-901	Pneu Tras	1		
			42711-087-741	Pneu Tras	1		
			42711-GBG-950	Pneu Tras	1		SRS06813 ~
		15	42712-GN5-901	Câmara de Ar	1		
			42712-GS4-006	Câmara de Ar	1		
			42712-041-154	Câmara de Ar	1		
			42712-GBG-951	Câmara de Ar	1		SRS06813 ~
		16	42713-001-000	Protetor, Câmara de Ar	1		
			42713-KB7-901	Protetor, Câmara de Ar	1		SRS06813 ~

C-10

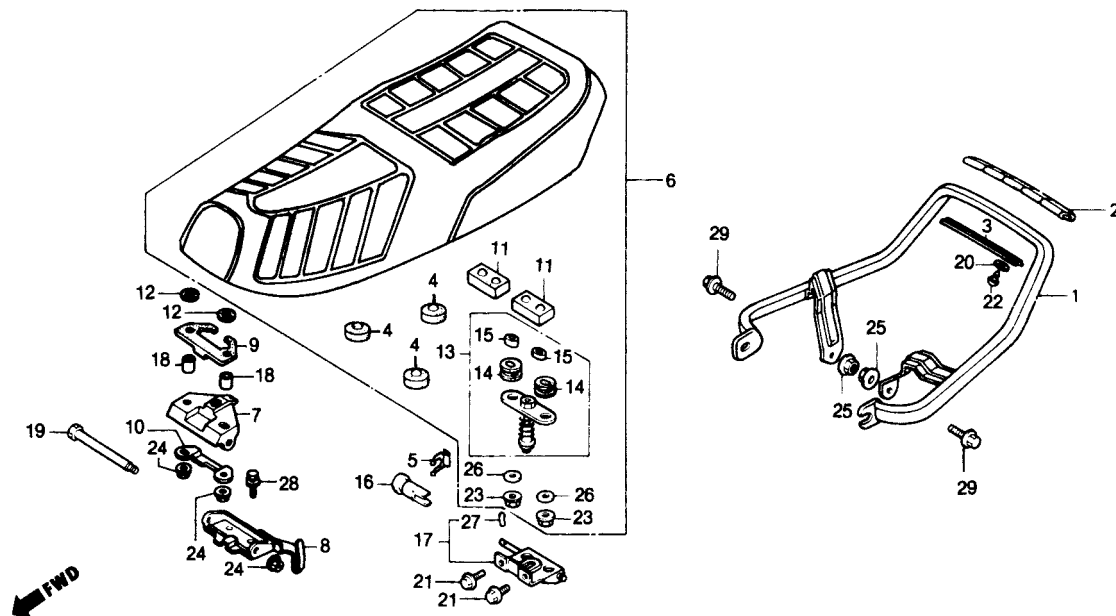
Roda Traseira



Item de serviço	T.M.O.	Ref. Nº	Nº da peça	Descrição	Qtd. C-100	Nota	Nº de série
		17	44717-041-000	Tampa, Válvula, Câmara de Ar	1
		18	90128-GS4-000	Prisioneiro, 8 x 45.....	4
		19	90309-357-000	Porca UBS, 8 mm.....	4
		20	90753-GK4-003	Retentor de Óleo, 27 x 40 x 6	1
		21	94001-06000-0S	Porca Sex., 6 mm.....	1
		22	94101-06000	Arruela Lisa, 6 mm	1
		23	94111-06000	Arruela Pressão, 6 mm.....	1
		24	95014-10020	Ajustador Esq., Corrente Transmissão	1
		25	96140-62030-10	Rolamento Radial Esferas, 6203U	1
		26	96140-63010-10	Rolamento Radial Esferas, 6301U	2
		27	97000-45100	Nipple.....	36

C-11

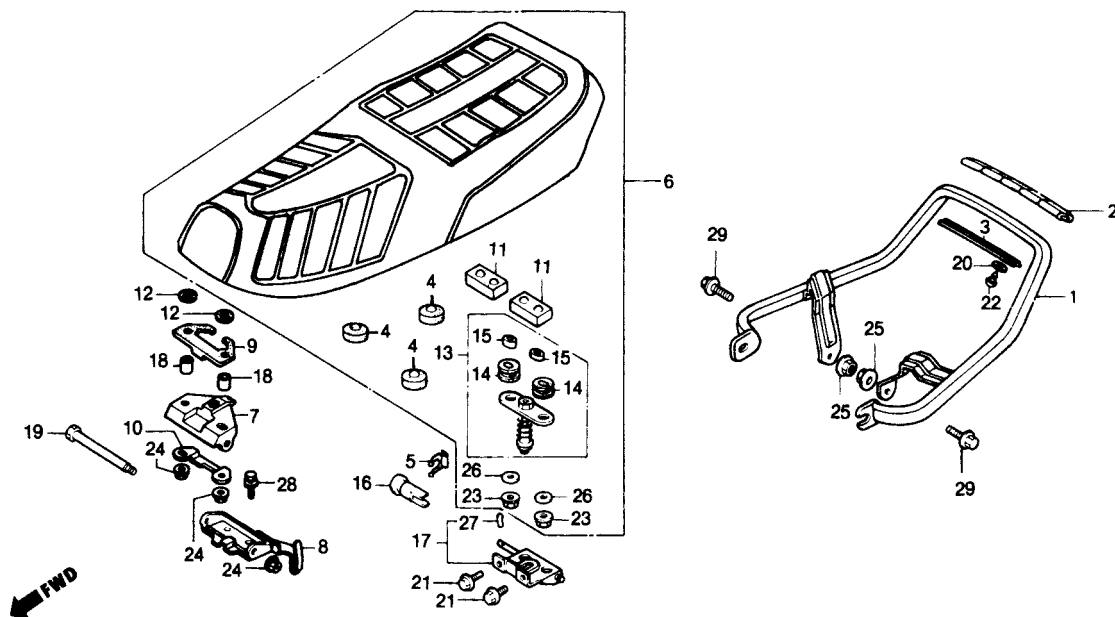
Assento



Item de serviço	T.M.O.	Ref. Nº	Nº da peça	Descrição	Qtd. C-100	Nota	Nº de série
Alça Tras Comp.....	0,3	1	50410-GN5-900	Alça Tras., Comp.	1		
• (Articulação Comp., Assento		2	50412-GN5-900	Borracha, Alça Tras.	1		
Assento Comp.	0,1	3	50414-GN5-900	Suporte, Fixação, Alça Tras.	1		
(Inclui Peça Relativa)		4	50524-001-000	Borracha, Assento.....	3		
• Suporte A, Assento		5	75581-GN8-920	Mola, Trava, Assento.....	1		
• Suporte B, Assento		6	77200-GN5-881	Assento, Comp.	1		
Conj. Trava, Assento	0,2	7	77201-GN5-780	Suporte A, Assento	1		
		8	77202-GN5-890	Suporte B, Assento	1		
		9	77203-GN5-900	Borracha, Assento.....	1		
		10	77204-GN5-900	Placa, Suporte, Assento	1		
		11	77205-GN5-900	Borracha B, Assento	2		
		12	77207-GN5-910	Coxim B, Assento	2		
		13	77220-GB0-901	Braço, Trava, Assento.....	1		
		14	77228-340-001	Borracha Amortecedora.....	2		
		*	77228-340-003	Borracha Amortecedora.....	2		
		15	77229-340-001	Bucha, Borracha Amortecedora	2		
		*	77229-340-003	Bucha, Borracha Amortecedora	2		
		16	77230-GE0-003	Trava, Assento, Conj.	1		
		17	77230-GN5-900	Articulação, Comp., Assento	1		
		*	77230-GN5-890	Articulação, Comp., Assento	1		
		18	77301-124-000	Bucha, Assento.....	2		
		19	90102-GN5-900	Parafuso, Articulação, Assento	1		
		20	90507-GN5-900	Arruela 3,5 x 13	2		
		21	93411-06016-00	Parafuso Arruela, 6 x 16.....	2		
		*	93401-06016-00	Parafuso Arruela, 6 x 16.....	2		

C-11

Assento



Item de serviço	T.M.O.	Ref. Nº	Nº da peça	Descrição	Qtd. C-100	Nota	Nº de série
		22	93903-22280	Parafuso Auto-Atarraxante, 3 x 10	3
		23	94001-06000-0S	Porca Sex., 6 mm	2
		24	94050-06080	Porca Flange, 6 mm	3
		25	94050-08000	Porca Flange, 8 mm	2
		26	94103-06000	Arruela Lisa, 6 mm	2
		27	94305-25251	Pino, Expansão, 2,5 x 25	1
		28	95701-06012-00	Parafuso Flange, 6 x 12	2
		29	95701-08014-08	Parafuso Flange, 8 x 14	2

C-12

Tanque de Combustível

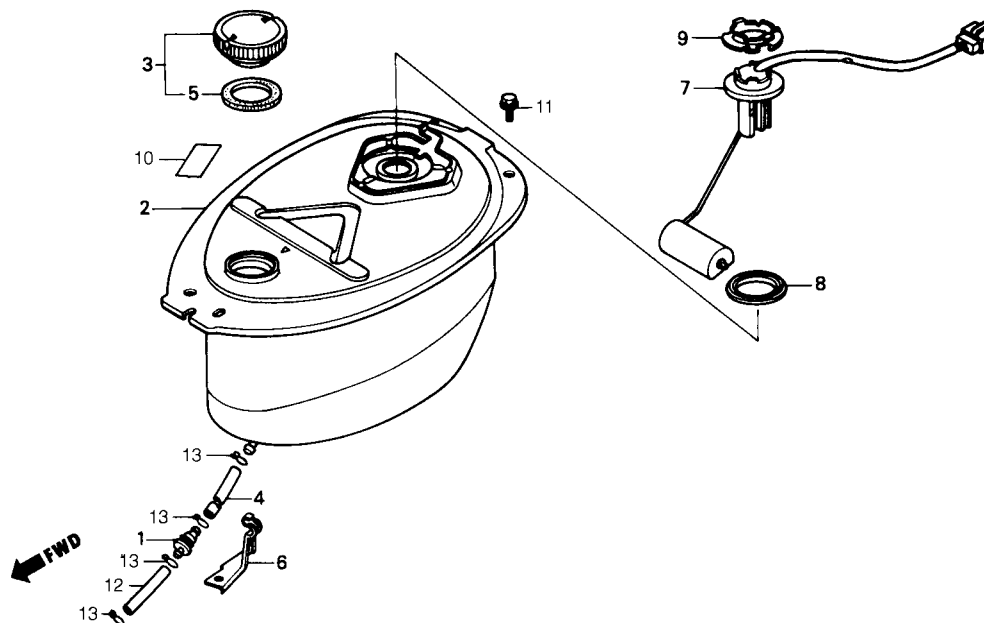


Tabela de cores do tanque combustível

Cor da Moto	Cor do Tanque
R-206	R-4C (Vermelho)
PB-277M	NH-1 (Preto)

Tabela de Cores do Tanque de Combustível 96-

Cor da Moto	Cor do Tanque
R-214C	NH-1
P-28	
R-206	
PB-277M	

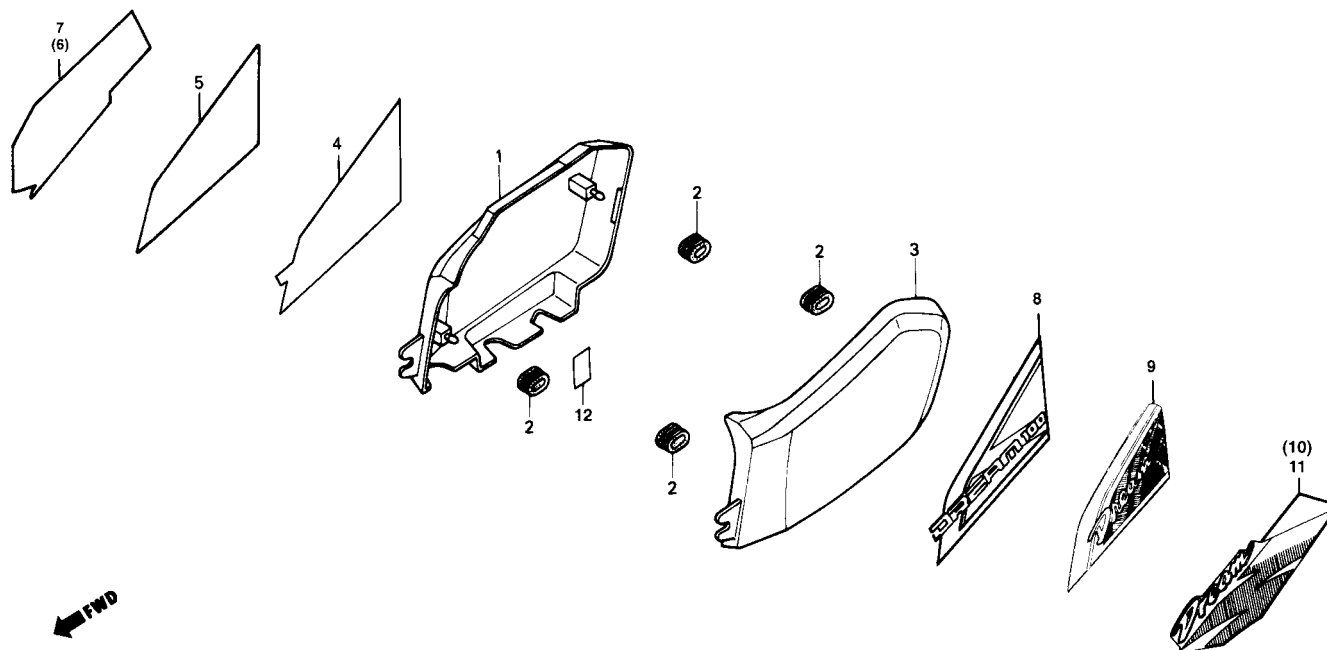
Tabela de Cores do Tanque de Combustível 92-95

Cor da Moto	Tipo
R-4C	R-4C
NH-1	NH-1

Item de serviço	T.M.O.	Ref. Nº	Nº da peça	Descrição	Qtd. C-100	Nota	Nº de série
Filtro Comp., Combustível	0,2	1	16910-GN5-911	Filtro, Comp., Combustível	1		
Tanque Combustível	0,5	*	16910-GAH-690	Filtro, Comp., Combustível	1		
Conj. Medidor Combustível	0,3	2	17510-GN5-901ZA	Tanque Combustível, Comp., *R-4C*	1		
			17510-GN5-901ZT	Tanque Combustível Comp., *NH-1*	1		
		3	17620-GA7-023	Tampa, Tanque, Combustível	1		
		4	17630-GN5-910	Tubo, Combustível 5,3 x 430	1		
		5	17631-096-701	Guarnição, Tampa, Tanque	1		
		6	17640-GN5-910	Presilha, Tubo, Combustível	1		
		*	17640-GBG-760	Presilha, Tubo, Combustível	1		
		7	37800-GN5-901	Medidor, Combustível Comp.	1		
		8	37801-GA7-700	Guarnição, Medidor, Combustível	1		
		9	37802-GA7-700	Fixador, Medidor, Combustível	1		
		10	87562-KAS-940	Etiqueta, Precaução Abastecimento	1		
		11	93411-06016-00	Parafuso Arruela, 6 x 16	2		
		*	93401-06016-00	Parafuso Arruela, 6 x 16	2		
		12	95001-55060-40	Tubo, Combustível 5,3 x 60	1		
		13	95002-02100	Presilha B10, Tubo	4		

C-13

Tampa Lateral



(WVR000001-)

Cor da Moto	Tipo
R-206	1
PB-277M	2
	3

Item de serviço	T.M.O.	Ref. Nº	Nº da peça	Descrição	Qtd. C-100	Nota	Nº de série
Jogo, Tampa Lateral.....0,1 (Uma ou Todas)		1	83500-GN5-900ZA	Tampa Lateral Dir., *R-4C*	1		
			83500-GN5-900ZT	Tampa Lateral Dir., *NH-1*	1		
			83500-GN5-900ZY	Tampa Lateral Dir., *R-214C*	1		TTR003419 ~
			83500-GN5-900ZX	Tampa Lateral Dir., *P-28*	1		TTR003419 ~
		*	83500-GN5-900YB	Tampa Lateral Dir., *R-206*	1		
		*	83500-GN5-900YA	Tampa Lateral Dir., *PB-277M*	1		
(NRN000001-)		2	83551-300-000	Borracha, Fixação, Tampa Lateral	4		
		3	83600-GN5-900ZA	Tampa Lateral Esq., *R-4C*	1		
			83600-GN5-900ZN	Tampa Lateral Esq., *NH-1*	1		
			83600-GN5-900YB	Tampa Lateral Esq., *P-28*	1		TTR003419 ~
			83600-GN5-900YC	Tampa Lateral Esq., *R-214C*	1		TTR003419 ~
		*	83600-GN5-900YE	Tampa Lateral Esq., *R-206*	1		
		*	83600-GN5-900YD	Tampa Lateral Esq., *PB-277M*	1		
(RRS000001-)		4	87103-GN5-770ZC	Faixa, Tampa Lateral Dir., *Tipo 3*	1		
			87103-GN5-770ZD	Faixa, Tampa Lateral Dir., *Tipo 4*	1		
		5	87103-GN5-610ZA	Faixa, Tampa Lateral Dir., *Tipo 1*	1		RRS00001 ~
		6	87103-GBG-B00ZA	Faixa, Tampa Lateral Dir., *Tipo 1*	1		TTR003419 ~
			87103-GBG-B00ZB	Faixa, Tampa Lateral Dir., *Tipo 2*	1		TTR003419 ~
		* 7	87103-GBG-G00ZA	Faixa, Tampa Lateral Dir., *Tipo 1*	1		
		*	87103-GBG-G00ZB	Faixa, Tampa Lateral Dir., *Tipo 2*	1		
		*	87103-GBG-G00ZC	Faixa, Tampa Lateral Dir., *Tipo 3*	1		
		8	87104-GN5-770ZC	Faixa, Tampa Lateral Esq., *Tipo 3*	1		
			87104-GN5-770ZD	Faixa, Tampa Lateral Esq., *Tipo 4*	1		
		9	87104-GN5-610ZA	Faixa, Tampa Lateral Esq., *Tipo 1*	1		RRS00001 ~

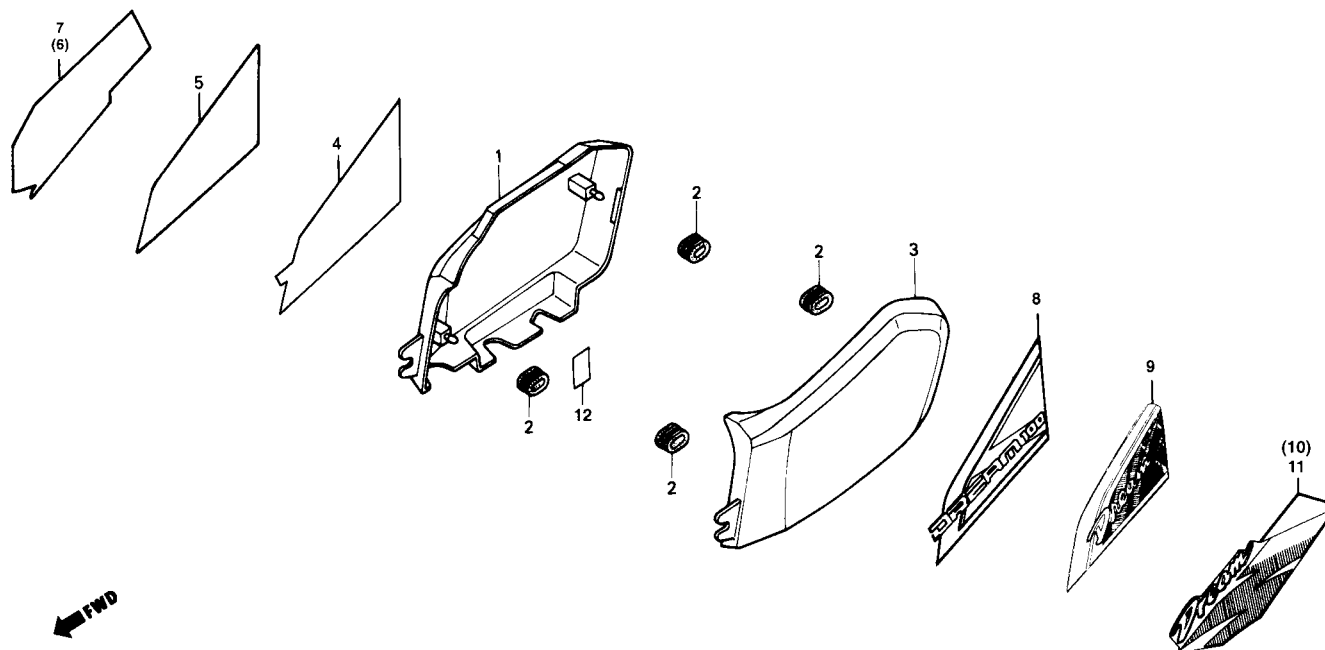
Cor da Moto	Tipo
R-4C	3
NH-1	4

Cor da Moto	Tipo
R-4C	1

Cor da Moto	Tipo
R-214C	1
P-28	2

C-13

Tampa Lateral



(WVR000001~)

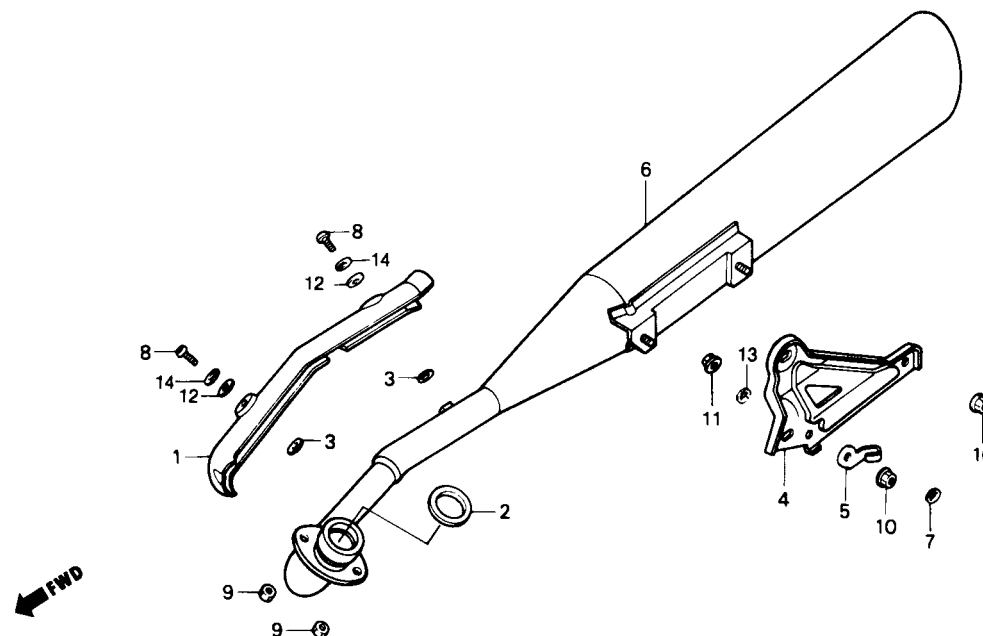
Cor da Moto	Tipo
R-206	1
PB-277M	2
	3



Item de serviço	T.M.O.	Ref. Nº	Nº da peça	Descrição	Qtd. C-100	Nota	Nº de série
(NRN000001~)		10	87104-GBG-B00ZA	Faixa, Tampa Lateral Esq., *Tipo 1*	1	TTR003419 ~
			87104-GBG-B00ZB	Faixa, Tampa Lateral Esq., *Tipo 2*	1	TTR003419 ~
		*11	87104-GBG-G00ZA	Faixa, Tampa Lateral Esq., *Tipo 1*	1	WVR000001 ~
		*	87104-GBG-G00ZB	Faixa, Tampa Lateral Esq., *Tipo 2*	1	WVR000001 ~
		*	87104-GBG-G00ZC	Faixa, Tampa Lateral Esq., *Tipo 3*	1	WVR000001 ~
		12	87506-GN5-710	Etiqueta, Precaução, Bateria	1
(RRS000001~)							
(VTR000001~)							

C-14

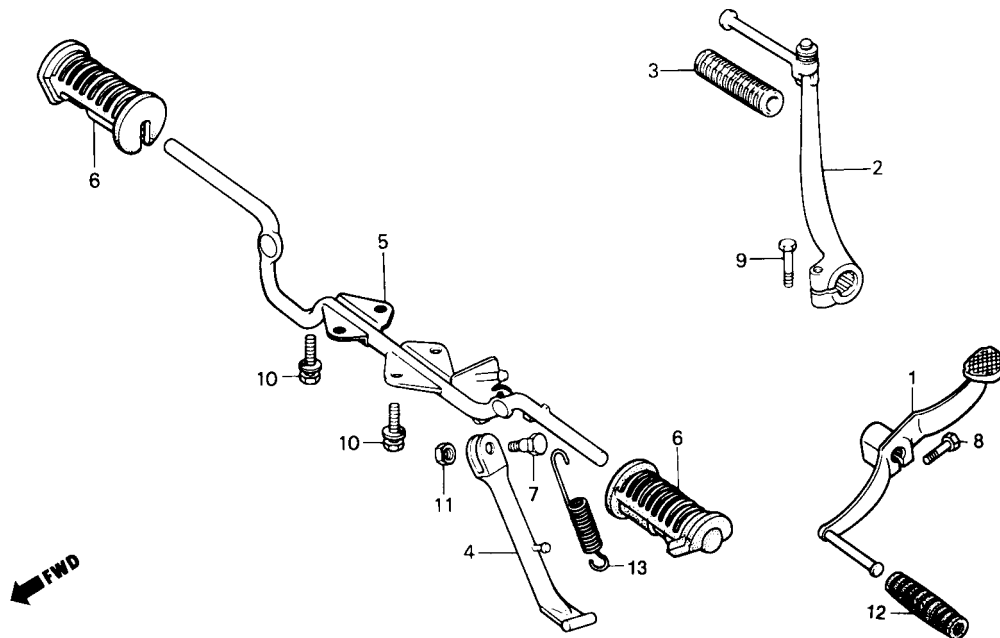
Escapamento



Item de serviço	T.M.O.	Ref. Nº	Nº da peça	Descrição	Qtd. C-100	Nota	Nº de série
Tampa, Tubo Escapamento	0,1	1	18240-GN5-900	Tampa, Tubo Escapamento	1		
Suporte, Escapamento	0,2	2	18291-001-010	Junta, Tubo Escapamento	1		
• Escapamento Comp.		*	18291-HB2-900	Junta, Tubo Escapamento	1		WVR000001 ~
		3	18292-290-000	Guarnição, Protetor	2		
		4	18315-GN5-901	Suporte, Escapamento	1		
		5	18316-GB4-000	Presilha, Tubo, Escapamento	1		
		6	18350-GN5-900	Escapamento, Comp.	1		
		*	18350-GN5-610	Escapamento, Comp.	1		
		7	90122-GN5-900	Arruela, Escapamento	1		
		8	93500-05008-4J	Parafuso Phillips, 5 x 8	2		
		*	93500-05006-4J	Parafuso Phillips, 5 x 8	2		WVR000001 ~
		9	94001-06000-0S	Porca Sex., 6 mm	2		
		10	94050-08000	Porca Flange, 8 mm	2		
		11	94070-08080	Porca Flange, 8 mm	1		
		12	94101-05000	Arruela Lisa, 5 mm	2		
		13	94101-08000	Arruela Lisa, 8 mm	1		
		14	94111-05000	Arruela Pressão, 5 mm	2		

C-15

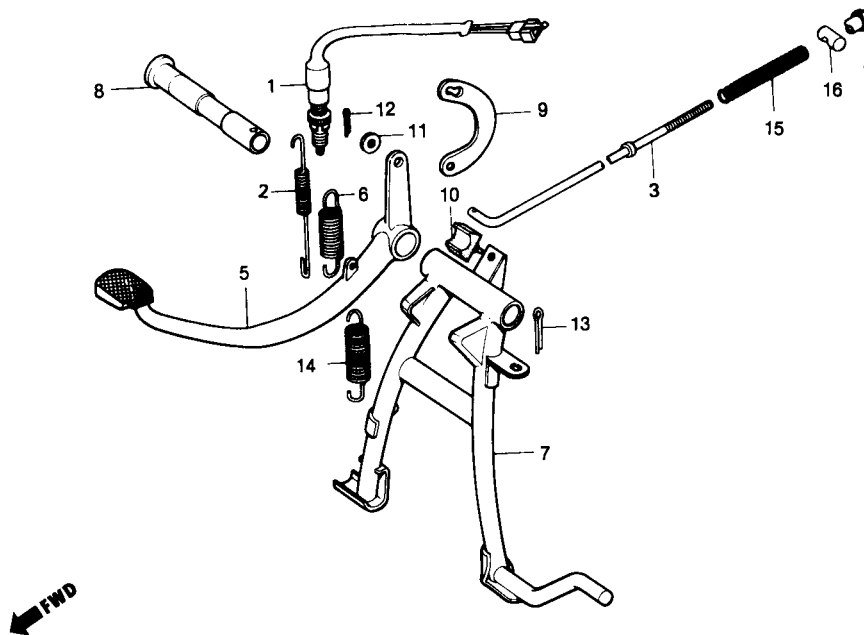
- Pedal de Apoio**
- Pedal de Partida**
- Pedal de Câmbio**



Item de serviço	T.M.O.	Ref. Nº	Nº da peça	Descrição	Qtd. C-100	Nota	Nº de série
Pedal, Câmbio	0,1	1	24701-GN5-940	Pedal, Câmbio.....	1		
• Conj. Pedal Partida			24701-GBG-B00	Pedal, Câmbio.....	1		TTR003419 ~
• Mola A, Cavalete Lateral			28300-GN5-940	Pedal, Partida, Comp.	1		
Cavalete Lateral, Comp.	0,2	3	28311-342-000	Borracha, Pedal Partida	1		
Pedal Apoio, Comp.	0,3	4	50530-GN5-880	Cavalete Lateral, Comp.	1		
			50530-GBG-950	Cavalete Lateral, Comp.	1		RRS00001 ~
			50610-GN5-910	Pedal, Apoio, Comp.	1		
			50661-GN8-920	Borracha, Pedal, Apoio	2		
			90108-223-000	Parafuso, Articulação, Cavalete Lateral.....	1		
			92101-06020-0A	Parafuso Sex., 6 x 20	1		
			92101-06022-0A	Parafuso Sex., 6 x 22	1		
			93412-08020-00	Parafuso Arruela, 8 x 20.....	4		
		*	93402-08020-00	Parafuso Arruela, 8 x 20.....	4		
			94002-10000-0S	Porca Sex., 10 mm.....	1		
			95011-40000	Borracha, Pedal, Câmbio.....	1		
			95014-72102	Mola A, Cavalete Lateral.....			

C-16

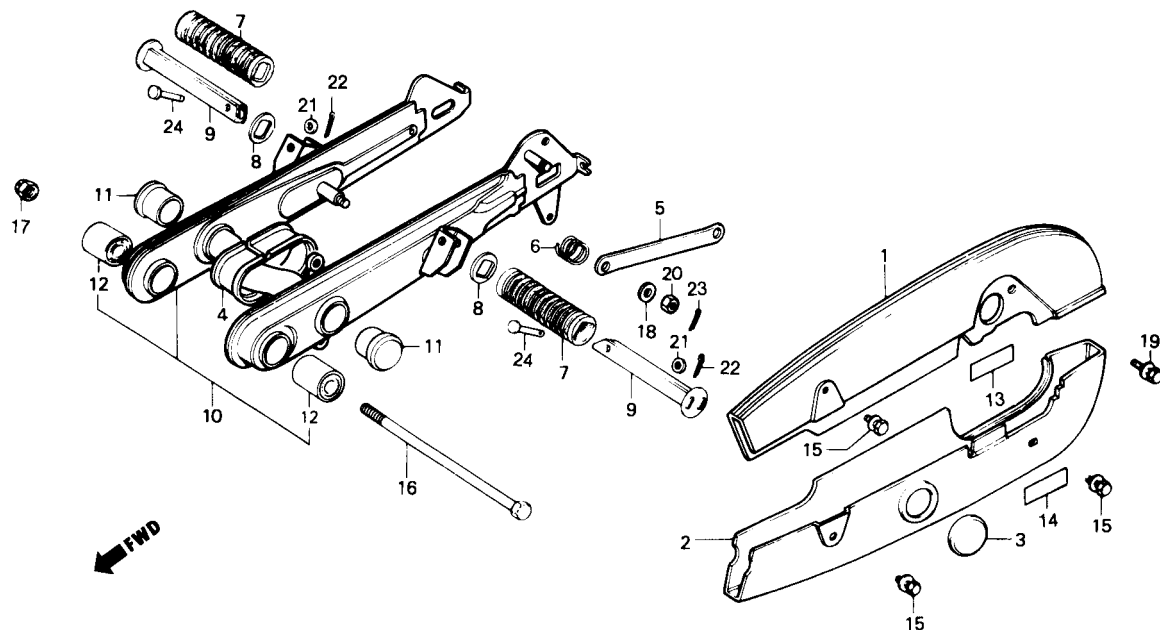
Cavalete Central • Pedal do Freio



Item de serviço	T.M.O.	Ref. Nº	Nº da peça	Descrição	Qtd. C-100	Nota	Nº de série
Conj. Interruptor FreioTras.....	0,2	1	35350-GN8-601	Interruptor, Freio Tras. Conj.	1		
• Suporte, Mola Cavalete Central		2	35357-GN5-910	Mola, Interruptor, Freio	1		
Vareta, Freio Tras.	0,4	3	43451-041-000	Vareta, Freio Tras.	1		
• Cavalete Central, Comp.		4	43459-GN5-760	Porca, Ajuste, Freio Tras.	1		
• Eixo, Articulação Cavalete		5	46500-GS4-000	Pedal, Comp., Freio	1		
Pedal Comp., Freio	0,5	6	46514-086-720	Mola, Pedal Freio	1		
		7	50500-GB0-900	Cavalete Central, Comp.	1		
		*	50500-GBG-950	Cavalete Central, Comp.	1		RRS00001 ~
		8	50512-087-820	Eixo, Articulação, Cavalete	1		
		9	50523-041-000	Suporte Mola, Cavalete Central	1		
		10	50524-397-000	Batente, Cavalete.....	1		
		*	50524-KY0-750	Batente, Cavalete.....	1		RRS00001 ~
		11	94101-05000	Arruela Lisa, 5 mm	1		
		12	94201-20150	Cupilha, 2,0 x 15	1		
		13	94201-30250	Cupilha, 2,0 x 25	1		
		14	95014-71402	Mola D, Cavalete Central	1		
		15	95014-73100	Mola A, Vareta, Freio.....	1		
		16	95015-32001	Articulação B, Vareta, Freio	1		

C-17

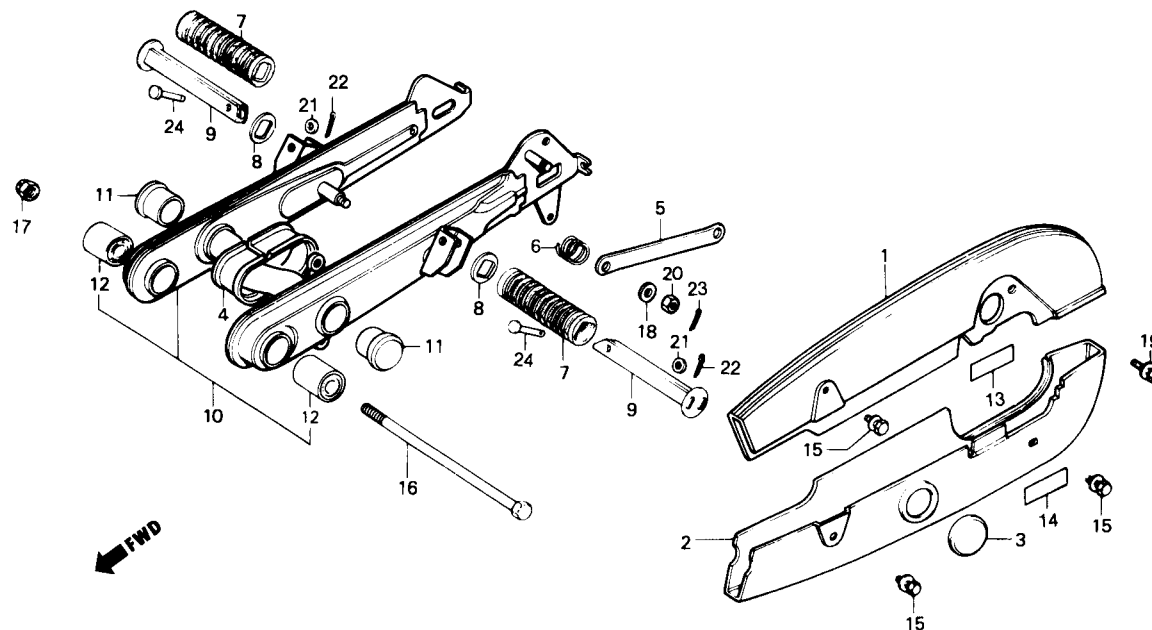
Garfo Traseiro • Capa da Corrente



Item de serviço	T.M.O.	Ref. Nº	Nº da peça	Descrição	Qtd. C-100	Nota	Nº de série
Capa, Corrente Transmissão.....0,1 (Uma ou Todas)		1	40510-GN5-900ZA	Capa, Superior, Corrente, Transmissão, *NH-44MS*	1		
• Pedal Apoio Tras (Inclui Peças Relativas)		2	40510-GN5-900ZB	Capa, Superior, Corrente, Transmissão, *NH-35M*	1		
Braço Ancoragem, Freio Tras.0,2		3	40520-GN5-900ZA	Capa, Inferior, Corrente, Transmissão, *NH-44M-S*	1		
Conj. Garfo Tras.0,7		4	40520-GN5-900ZB	Capa, Inferior, Corrente, Transmissão, *NH-35M*	1		
Bucha, Garfo Tras.0,9 (Uma ou Todas)		5	40545-001-000	Tampa, Corrente, Transmissão.....	1		
		6	40591-041-000	Guarnição, Capa, Corrente, Transmissão	1		
		7	43431-086-720	Borracha, Pedal, Apoio Tras.....	1		
		8	43434-250-000	Mola, Braço, Ancoragem	1		
		9	50710-377-000	Arruela, Pedal, Apoio Tras.....	2		
		10	50715-377-000	Pedal Apoio, Tras.....	2		
			52000-GN5-900ZA	Garfo Tras., Conj., *R-4C*	1		
			52000-GN5-900ZR	Garfo Tras., Conj., *NH-1*	1		
		*	52000-GN5-900ZV	Garfo Tras., Conj., *R-214C*	1		WVR000001 ~
		*	52000-GN5-900ZU	Garfo Tras., Conj., *P-28*	1		WVR000001 ~
			52000-GN5-900ZV	Garfo Tras., Comp., *R-214C*	1		TTR003419 ~
			52000-GN5-900ZU	Garfo Tras., Comp., *P-28*	1		TTR003419 ~
		*	52100-GN5-900ZQ	Garfo Tras., Comp., *R-206*(Vendas Suspensas).....	1		WVR000001 ~
		*	52000-GN5-900ZQ	Garfo Traseiro, *R-206*	1		
			52100-GN5-900ZP	Garfo Tras., Comp., *PB-277M*	1		WVR000001 ~
		11	52161-051-000	Capa Lateral, Garfo Tras.....	2		
		12	52181-001-300	Bucha, Garfo Tras.....	2		
		13	87505-GN5-710	Etiqueta, Precaução, Pneus.....	1		~ SRS06812
			87505-GN5-711	Etiqueta, Precaução, Pneus.....	1		SRS06813 ~
		14	87507-GN5-710	Etiqueta Precaução, Corrente, Transmissão	1		
		15	90118-383-000	Parafuso, Arruela, 6 x 6.....	3		

C-17

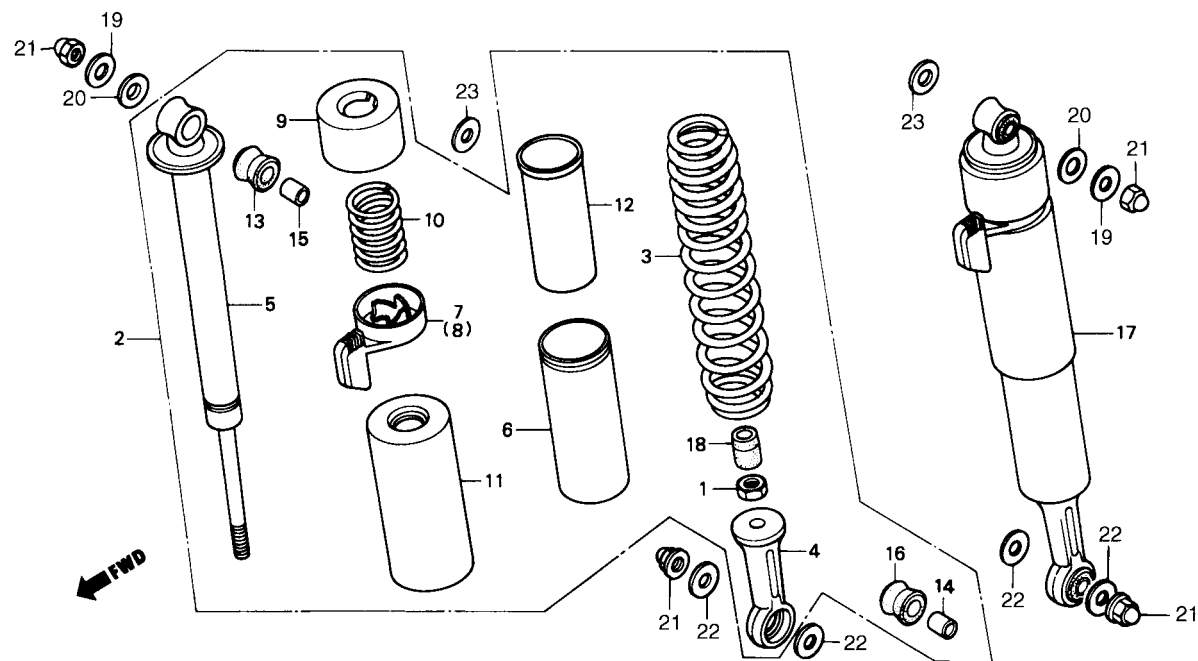
Garfo Traseiro • Capa da Corrente



Item de serviço	T.M.O.	Ref. Nº	Nº da peça	Descrição	Qtd. C-100	Nota	Nº de série
		16	90120-046-810	Parafuso, Garfo Tras.	1		
		17	90304-GE8-003	Porca U, 10 mm	1		
		18	90505-425-000	Arruela, 8 mm.....	1		
		19	93411-06010-00	Parafuso Arruela, 6 x 10.....	1		
		*	93401-06010-00	Parafuso Arruela, 6 x 10.....	1		
		20	94001-08000-0S	Porca Sex., 8 mm.....	1		
		21	94101-06000	Arruela Lisa, 6 mm	2		
		22	94201-16150	Cupilha, 1,6 x 15	2		
		23	94201-20150	Cupilha, 2,0 x 15	1		
		24	95015-81000	Pino A, Pedal, Apoio	2		

C-18

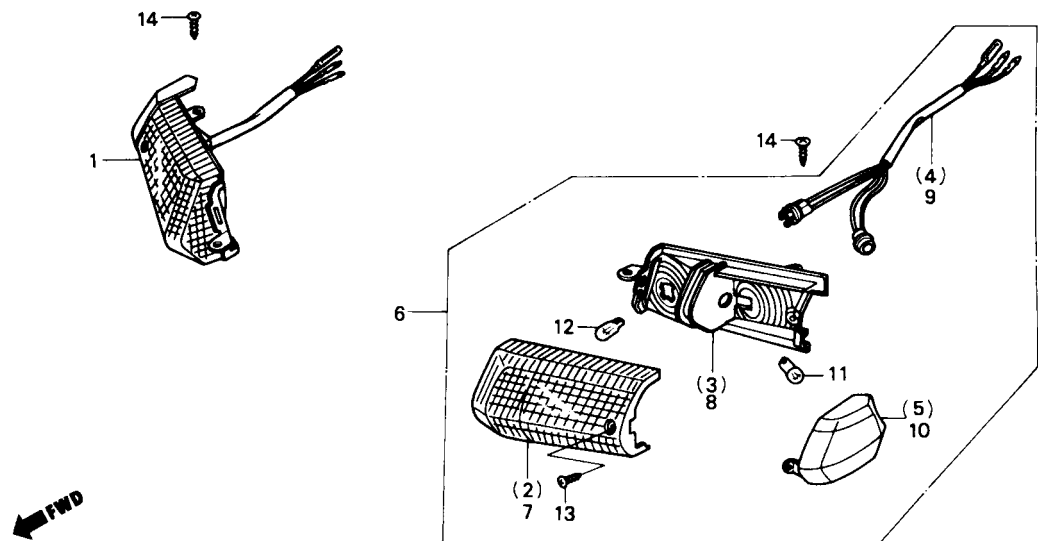
Amortecedor Traseiro



Item de serviço	T.M.O.	Ref. Nº	Nº da peça	Descrição	Qtd. C-100	Nota	Nº de série
Conj. Amortecedor Tras.0,3 (Um ou Todos)		1	51413-GB4-003	Porca Trava, 8 mm	2		
Amortecedor Tras. Comp.0,5 (Adicionar 0,2 Por Unidade) (Inclui Peças Relativas)		2	52400-GN5-781	Amortecedor Tras. Dir., Conj.	1		
		3	52401-GN5-901	Mola, Amortecedor Tras.	2		
		4	52404-459-881	Suporte Inferior, Amortecedor Tras.	2		
		5	52410-GN5-781	Amortecedor Tras., Comp.	2		
		6	52423-GN5-902	Carcaça Inferior, Amortecedor Tras.	2		
		7	52430-GN5-901	Ajustador Dir., Mola, Amortecedor.	1		
		8	52440-GN5-901	Ajustador Esq., Mola, Amortecedor	1		
		9	52450-GN5-901	Carcaça, Ajustador, Mola, Amortecedor	2		
		10	52453-GN5-851	Mola B, Amortecedor Tras.	2		
		11	52460-GN5-851	Carcaça Superior, Amortecedor Tras.	2		
		12	52476-GN5-901	Guia, Mola, Amortecedor Tras.	2		
		13	52485-GA7-003	Bucha, Amortecedor Tras.	2		
		14	52486-GA7-003	Espaçador, Bucha Inf., Amortecedor Tras.	2		
		15	52486-056-000	Espaçador, Bucha Sup. Amortecedor Tras.	2		
		16	52489-399-601	Bucha, Amortecedor Tras.	2		
		17	52500-GN5-781	Amortecedor Tras. Esq., Conj.	1		
		18	52517-178-003	Borracha, Limitador.	2		
		19	90521-292-000	Arruela Lisa, 10 mm	2		
		20	90551-033-000	Arruela Lisa, 10 mm	2		
		21	94021-10000-0S	Porca Cega, 10 mm	4		
		22	94101-10000	Arruela Lisa, 10 mm	4		
		23	94101-12000	Arruela Lisa, 12 mm	2		

C-19

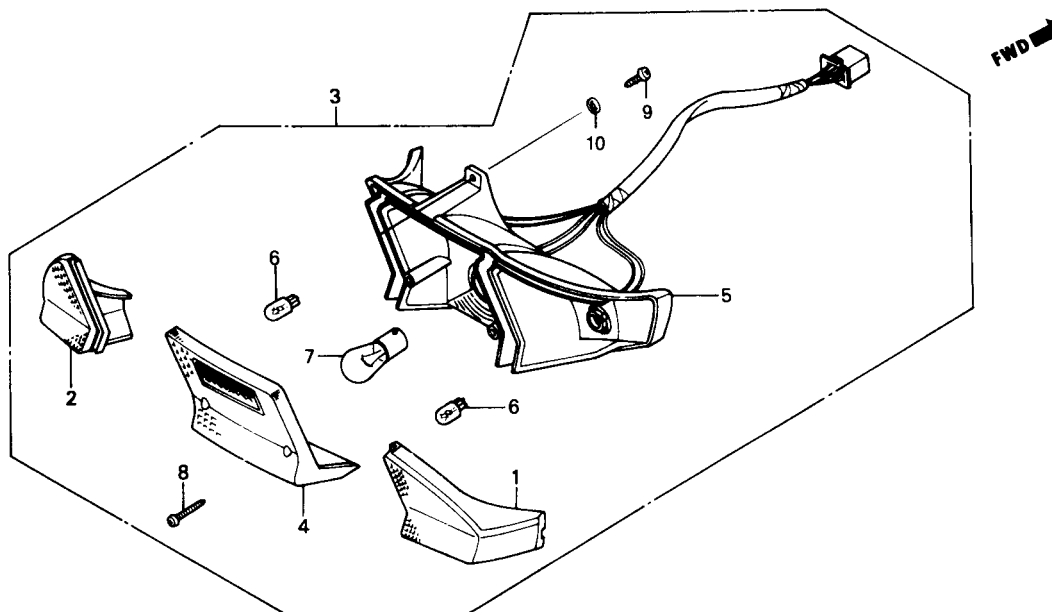
Sinalizador Dianteiro



Item de serviço	T.M.O.	Ref. Nº	Nº da peça	Descrição	Qtd. C-100	Nota	Nº de série
Conj. Sinalizador Diant.0,3 (Adicionar 0,1 Por Unidade) (Inclui Peça Relativa)		1	33400-GN5-931	Sinalizador Diant. Dir., Conj.	1		
(Exclui Peça Abaixo Relacionada)		2	33402-GN5-901	Lente Sinalizador, Diant. Dir.	1		
Lâmpada, Sinalizador.....0,2 (Uma ou Todas)		3	33403-GN5-902	Base, Sinalizador, Diant. Dir.	1		
		4	33410-GN5-901	Fiação, Comp., Sinalizador Diant. Dir.	1		
		5	33414-GN5-901	Capa, Sinalizador Diant. Dir.	1		
		6	33450-GN5-931	Sinalizador Diant. Esq., Conj.	1		
		7	33452-GN5-901	Lente, Sinalizador Diant. Esq.	1		
		8	33453-GN5-902	Base, Sinalizador Diant. Esq.,	1		
		9	33460-GN5-901	Fiação, Comp. Sinalizador Diant. Esq.	1		
		10	33464-GS4-000	Capa, Sinalizador Diant. Esq.	1		
		11	34905-GM9-003	Lâmpada Sinalizador (12 V, 10 W)	2		
		12	34908-GA7-701	Lâmpada Sinalizador (12 V, 3,4 W)	2		
		13	93901-24480	Parafuso Auto-Atarraxante, 4 x 16	2		
		14	93903-24210	Parafuso Auto-Atarraxante, 4 x 10	2		

C-20

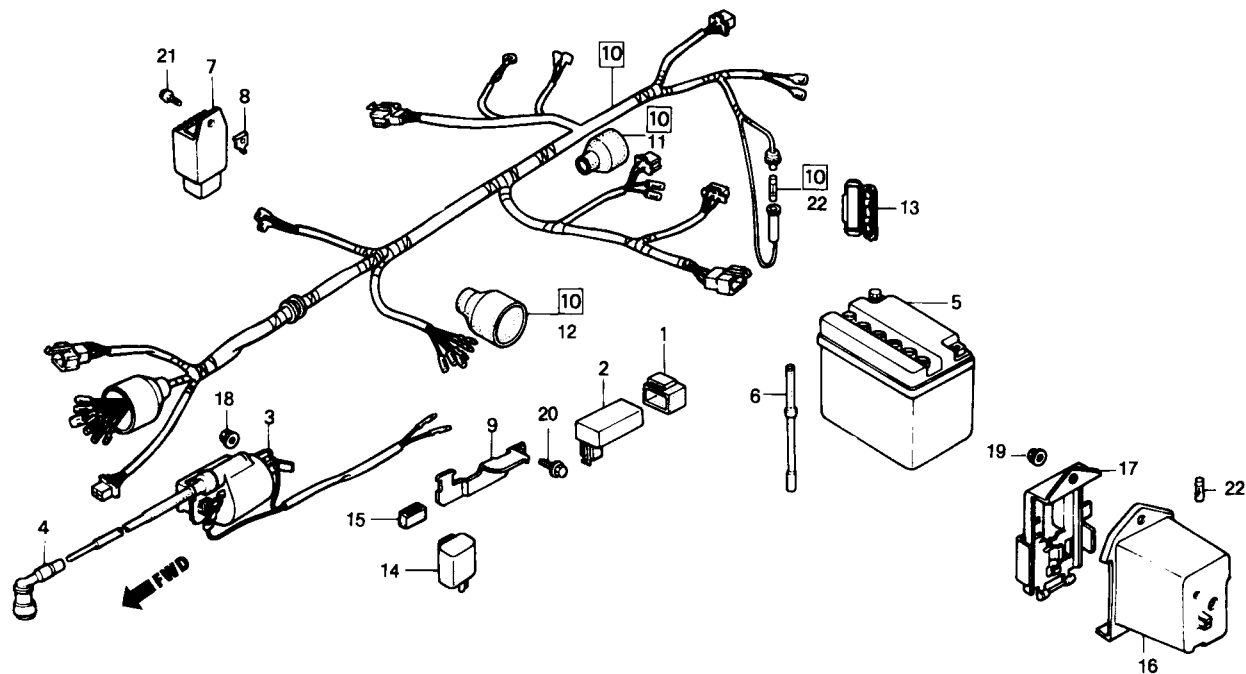
Lanterna Traseira • Sinalizador Traseiro



Item de serviço	T.M.O.	Ref. Nº	Nº da peça	Descrição	Qtd. C-100	Nota	Nº de série
Conj. Lanterna Tras.	0,3	1	33602-GN5-901	Lente, Sinalizador Tras. Dir.	1		
Base Comp. Lanterna Tras.	0,4	2	33652-GN5-901	Lente, Sinalizador Tras. Esq.	1		
Lâmpada (Uma ou Todas)	0,1	3	33700-GN5-901	Lanterna Tras, Conj.	1		
		4	33702-GN5-901	Lente, Comp., Lanterna Tras.	1		
		5	33705-GN5-901	Base, Comp., Lanterna Tras.	1		
		6	34905-GM9-003	Lâmpada Sinalizador (12V,10 W)	2		
		7	34906-GB6-921	Lâmpada, Lanterna Tras.	1		
		8	93901-34680	Parafuso Auto-Atarraxante, 4 x 25	2		
		9	93901-25310	Parafuso Auto-Atarraxante, 5 x 16	3		
		10	94101-05000	Arruela Lisa, 5 mm	3		

C-21

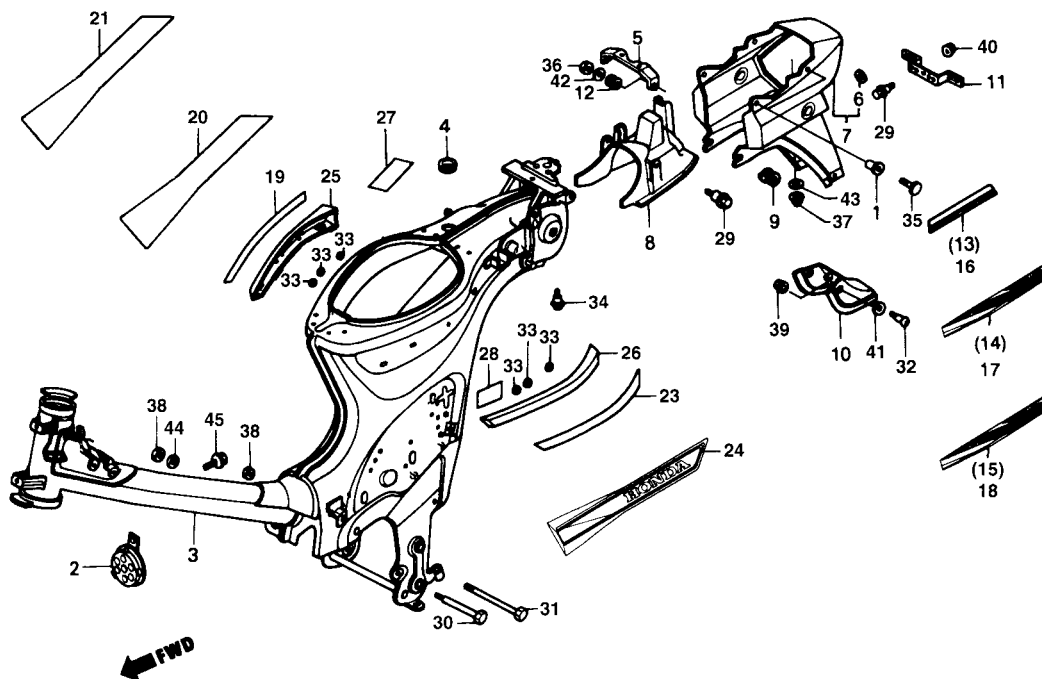
Fiação Principal • Bateria



Item de serviço	T.M.O.	Ref. Nº	Nº da peça	Descrição	Qtd. C-100	Nota	Nº de série
Unidade Comp. C.D.I.....	0,4	1	30401-GK8-000	Coxim, Unidade C.D.I.....	1		
• Regulador Comp. Retificador		2	30401-GB6-921	Unidade, Comp., C.D.I.....	1		
Conj. Bobina Ignição.....	0,6	3	30401-GN5-900	Bobina Ignição, Conj.....	1		
Conj. Bateria.....	0,1	4	30700-GN5-901	Supressor, Ruidos, Conj.....	1		
Fiação Principal.....	1,0	5	31500-GN5-912	Bateria.....	1		
Relé Comp. Sinalizador.....	0,2	6	31502-GB4-650	Tubo, Respiro, Bateria.....	1		
• Caixa, Bateria		7	31600-GW0-004	Regulador, Comp., Retificador.....	1		
		8	31601-GN5-900	Suporte, Regulador Retificador.....	1		
		9	31603-GN5-900	Suporte, Unidade C.D.I.....	1		
		10	32100-GN5-912	Fiação Principal.....	1		
		11	32108-115-000	Capa, Conector.....	1		
		12	32108-KW7-900	Capa, Conector.....	2		
		13	32113-230-003	Caixa, Fusível.....	1		
			32113-230-004	Caixa, Fusível.....	1		
		14	38301-GE8-008	Relé, Comp., Sinalizador.....	1		
			38301-KK4-024	Relé, Comp., Sinalizador.....	1		
		15	38306-GE8-008	Suporte, Relé Sinalizador.....	1		
			38306-KK4-000	Suporte, Relé Sinalizador.....	1		
		16	50380-GN5-912	Caixa, Bateria.....	1		
		17	50381-GN5-910	Presilha, Caixa, Bateria.....	1		
		18	94050-06000	Porca Flange, 6mm.....	1		
		19	94050-06080	Porca Flange, 6mm.....	1		
		20	95701-06012-00	Parafuso Flange, 6 x 16.....	1		
		21	95701-06016-00	Parafuso Flange, 6 x 16.....	1		
		22	98200-11000	Fusível A (10A).....	2		

C-22

Chassi • Paralama Traseiro



(WVR000001~)

Cor da Moto	Tipo
R-206C	1
PB-277	2
	3

Item de serviço	T.M.O.	Ref. Nº	Nº da peça	Descrição	Qtd. C-100	Nota	Nº de série
Buzina Comp.	0,2	1	17246-GN5-960	Bucha, Paralama Traseiro	5
• Paralama Interno Traseiro		2	38110-GN2-005	Buzina, Comp.	1
Chassi Comp.	*5,0		38110-GN5-902	Buzina, Comp., (Agudo)	1
Paralama Traseiro	0,3	3	50100-GN5-710ZA	Chassi, Comp., *R-4C*	1
• Emblema, Chassi			50100-GN5-710ZB	Chassi, Comp., *NH-1*	1
(Adicionar 0,1 Por Unidade)			50100-GNC-710ZC	Chassi, Comp., *R-214C* (Unificação ZF)	1	TTR003419 ~
Parabarro Traseiro	0,1		50100-GNC-710ZD	Chassi, Comp., *P-28*	1	TTR003419 ~
• Suporte, Placa Licença			50100-GNB-710ZE	Chassi, Comp., *P-28* (Unificação ZD)	1
(VTR000001~)		*	50100-GN5-710ZF	Chassi, Comp., *R-214C*	1
		*	50100-GN5-710ZH	Chassi, Comp., *R-206*	1	WVR000001 ~
			50100-GN5-710ZG	Chassi, Comp., *PB-277M*	1	WVR000001 ~
		4	50105-GN5-900	Borracha, Fiação	1
		5	50144-GN5-850	Suporte, Superior, Paralama Tras	1
		6	77207-GN5-910	Coxim B, Assento	1
		7	80100-GN5-900ZA	Paralama Traseiro, *R-4C*	1
			80100-GN5-900ZE	Paralama Traseiro, *NH-1*	1
(RRS000001~)			80100-GN5-900ZB	Paralama Traseiro, *R-214C*	1
			80100-GN5-900ZC	Paralama Traseiro, *P-28* (Unificação YE)	1
			80100-GN5-900YF	Paralama Traseiro, ZB *R-214C* (Unificação YF)	1	TTR003419 ~
			80100-GN5-900YE	Paralama Traseiro, ZC *P-28*	1	TTR003419 ~
			80100-GN5-900YH	Paralama Traseiro, *R-206*	1	WVR000001 ~
			80100-GN5-900YG	Paralama Traseiro, *PB-277M*	1	WVR000001 ~
(NRN000001~)		8	80101-GN5-900	Paralama Interno Traseiro	1
		9	80105-GN5-900	Borracha, Paralama Traseiro	2
		10	80110-GN5-900	Parabarro Traseiro	1

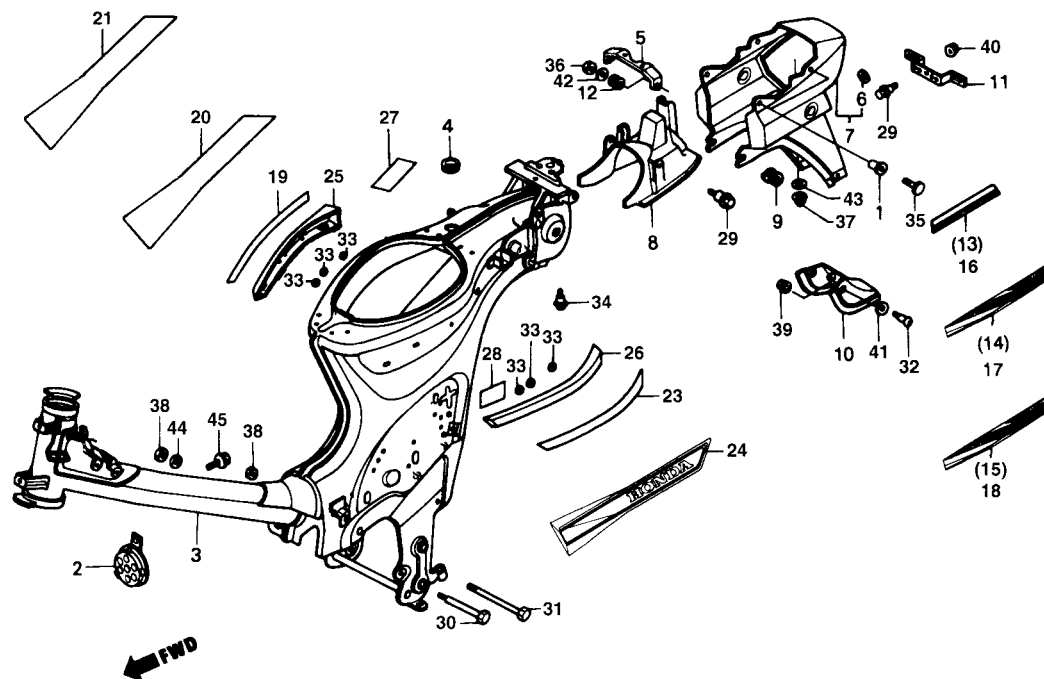
Cor da Moto	Tipo
R-214C	1
P-28	2

Cor da Moto	Tipo
R-4C	1

Cor da Moto	Tipo
R-4C	3
NH-1	4

C-22

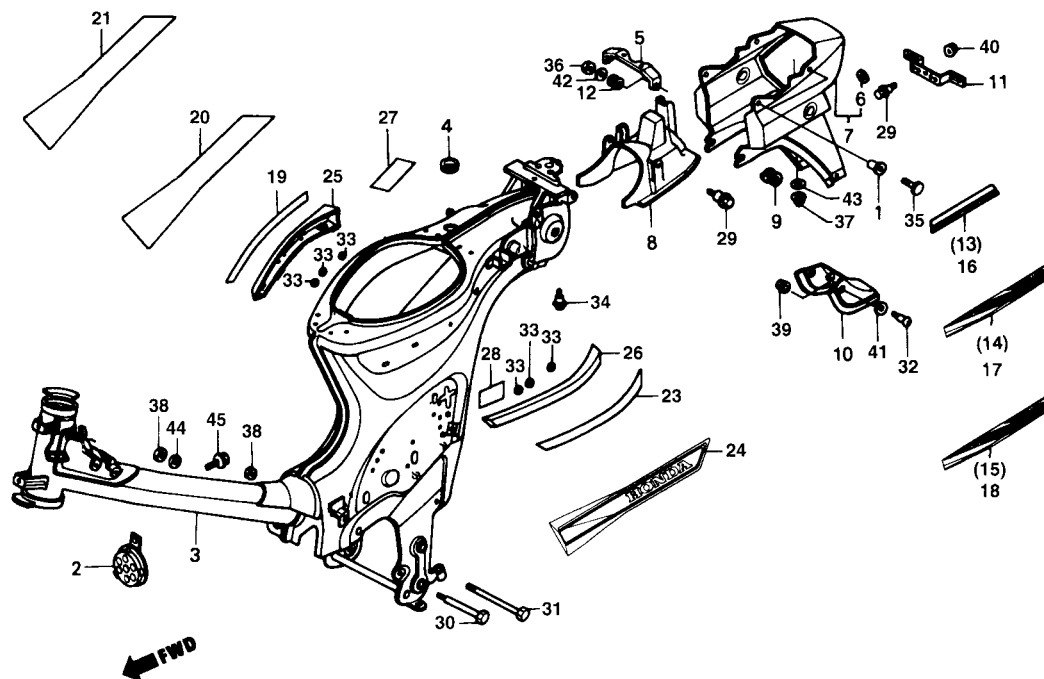
Chassi • Paralama Traseiro



Item de serviço	T.M.O.	Ref. Nº	Nº da peça	Descrição	Qtd. C-100	Nota	Nº de série
		11	84701-GB6-920	Suporte, Placa Licença	1		
			84701-GN5-730	Suporte, Placa Licença	1		RRS00001 -
		12	84905-GN5-910	Borracha, Paralama Traseiro	4		
		13	87107-GN5-770ZC	Faixa Dir., Paralama Tras., *Tipo 3*	1		
			87107-GN5-770ZD	Faixa Dir., Paralama Tras., *Tipo 4*	1		
			87107-GN5-610ZA	Faixa Dir., Paralama Tras., *Tipo 1*	1		RRS00001 -
		14	87107-GBG-B00ZA	Faixa Dir., Paralama Tras., *Tipo 1*	1		TTR003419 -
			87107-GBG-B00ZB	Faixa Dir., Paralama Tras., *Tipo 2*	1		TTR003419 -
		*15	87107-GBG-G00ZA	Faixa Dir., Paralama Tras., *Tipo 1*	1		WVR000001 -
		*	87107-GBG-G00ZB	Faixa Dir., Paralama Tras., *Tipo 2*	1		WVR000001 -
		*	87107-GBG-G00ZC	Faixa Dir., Paralama Tras., *Tipo 3*	1		WVR000001 -
		16	87108-GN5-770ZC	Faixa Esq., Paralama Tras., *Tipo 3*	1		
			87108-GN5-770ZD	Faixa Esq., Paralama Tras., *Tipo 4*	1		
			87108-GN5-610ZA	Faixa Esq., Paralama Tras., *Tipo 1*	1		RRS00001 -
		17	87108-GBG-B00ZA	Faixa Esq., Paralama Tras., *Tipo 1*	1		TTR003419 -
			87108-GBG-B00ZB	Faixa Esq., Paralama Tras., *Tipo 2*	1		TTR003419 -
		*18	87108-GBG-G00ZA	Faixa Esq., Paralama Tras., *Tipo 1*	1		WVR000001 -
		*	87108-GBG-G00ZB	Faixa Esq., Paralama Tras., *Tipo 2*	1		WVR000001 -
		*	87108-GBG-G00ZC	Faixa Esq., Paralama Tras., *Tipo 3*	1		
		19	87109-GN5-770ZC	Faixa Dir., Chassi, *Tipo 3*	1		
			87109-GN5-770ZD	Faixa Dir., Chassi, *Tipo 4*	1		
			87109-GN5-610ZA	Faixa Dir., Chassi, *Tipo 1*	1		RRS00001 -
		20	87109-GBG-B00ZA	Faixa Dir., Chassi, *Tipo 1*	1		TTR003419 -
			87109-GBG-B00ZB	Faixa Dir., Chassi, *Tipo 2*	1		TTR003419 -

C-22

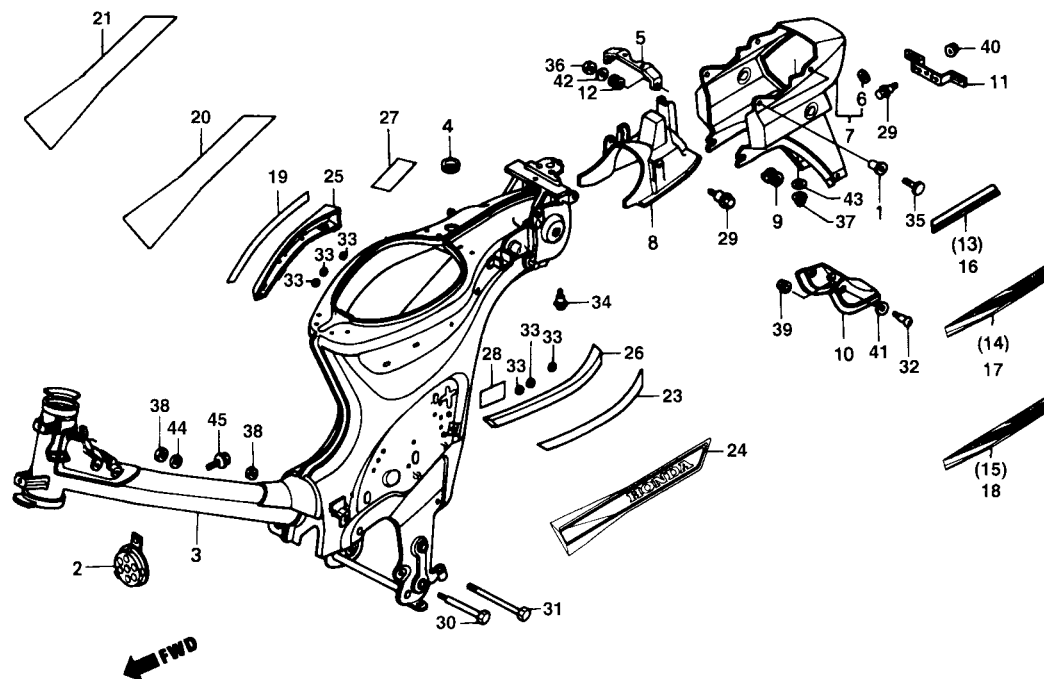
Chassi • Paralama Traseiro



Item de serviço	T.M.O.	Ref. Nº	Nº da peça	Descrição	Qtd. C-100	Nota	Nº de série
		*21	87109-GBG-G00ZA	Faixa Dir., Chassi, *Tipo 1*	1		WVR000001 ~
		*	87109-GBG-G00ZB	Faixa Dir., Chassi, *Tipo 2*	1		WVR000001 ~
		*	87109-GBG-G00ZC	Faixa Dir., Chassi, *Tipo 3*	1		WVR000001 ~
		22	87110-GN5-770ZC	Faixa Esq., Chassi, *Tipo 3*	1		
			87110-GN5-770ZD	Faixa Esq., Chassi, *Tipo 4*	1		
			87110-GN5-610ZA	Faixa Esq., Chassi, *Tipo 1*	1		RRS00001 ~
		23	87110-GBG-B00ZA	Faixa Esq., Chassi, *Tipo 1*	1		TTR003419 ~
			87110-GBG-B00ZB	Faixa Esq., Chassi, *Tipo 2*	1		TTR003419 ~
		*24	87110-GBG-G00ZA	Faixa Esq., Chassi, *Tipo 1*	1		WVR000001 ~
		*	87110-GBG-G00ZB	Faixa Esq., Chassi, *Tipo 2*	1		WVR000001 ~
		*	87110-GBG-G00ZC	Faixa Esq., Chassi, *Tipo 3*	1		WVR000001 ~
		25	87121-GN5-900	Emblema Dir., Chassi	1		
		26	87122-GN5-900	Emblema Esq., Chassi	1		
		27	87125-GN5-710	Etiqueta, Identificação	1		TTR003419 ~
			87125-087-910	Etiqueta, Identificação	1		TTR003419 ~
		28	87511-087-910	Etiqueta Trava Capacete	1		
		29	90111-162-000	Parafuso Flange, 6 mm	5		
		30	90116-001-010	Parafuso, Suporte Tras. Inf. Motor	1		
		31	90120-198-000	Parafuso Sex, 8 x 120	1		
		32	90300-GB0-900	Parafuso, Parabarro	2		
		33	90313-172-000	Porca, Emblema, 4 mm	6		
		34	91509-GN5-900	Parafuso Phillips, 5 x 9	2		
		35	92101-06025-0A	Parafuso Sex., 6 x 25	5		
		36	94001-06000-0S	Porca Sex., 6 mm	4		
		37	94021-06070-0S	Porca Cega, 6 mm	1		

C-22

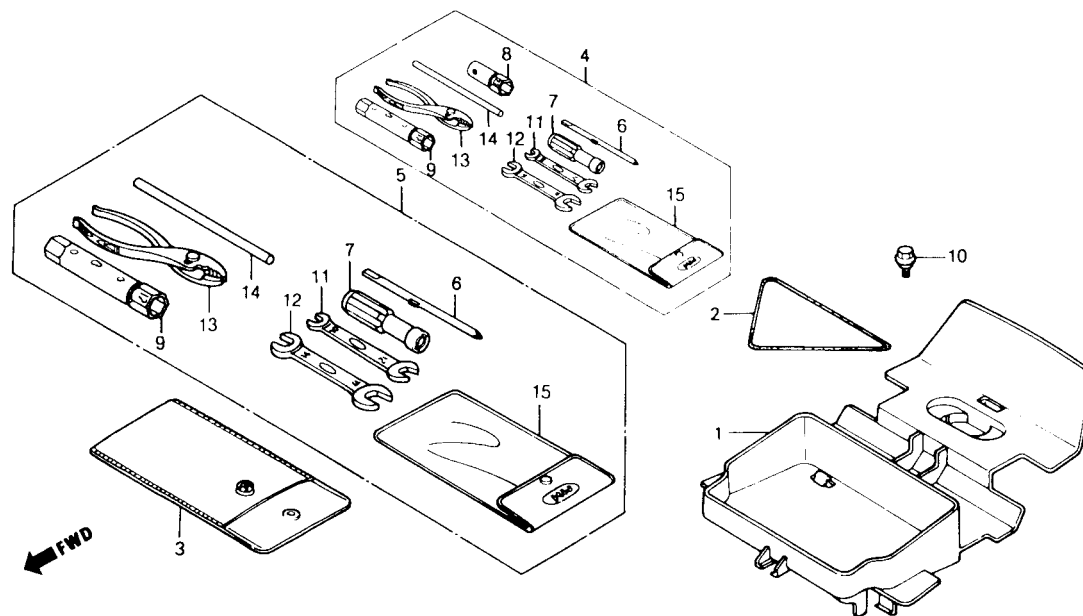
Chassi • Paralama Traseiro



Item de serviço	T.M.O.	Ref. Nº	Nº da peça	Descrição	Qtd. C-100	Nota	Nº de série
		38	94030-08000	Porca Sex., 8 mm	2
		39	94050-04080	Porca 4 mm	2
		40	94050-06000	Porca Flange, 6 mm	2
		41	94101-06700	Arruela Lisa, 6 mm	2
		42	94103-06000	Arruela Lisa, 6 mm	4
		43	94103-06700	Arruela Lisa, 6 mm	1
		44	94111-08000	Arruela Pressão, 8 mm.....	1
		45	95701-06010-00	Parafuso Flange, 6 x 10	1

C-23

Ferramentas



Item de serviço	T.M.O.	Ref. Nº	Nº da peça	Descrição	Qtd. C-100	Nota	Nº de série
Caixa, Ferramentas	0,1	1	80120-GN5-900	Caixa, Ferramentas	1		
		2	80123-GN5-900	Presilha, Ferramentas	1		
		3	83642-171-000	Bolsa Manual do Proprietário	1		
		4	89010-GN5-910	Ferramentas, Jogo	1		
		5	89010-GN5-730	Ferramentas, Jogo	1		
		6	89102-538-000	Chave Phillips, Fenda, 2	1		
		7	89103-538-000	Cabo, Chave	1		
		8	89214-041-000	Chave, 23 mm	1		
		9	89216-045-010	Chave, Vela, P19	1		
		10	90111-162-000	Parafuso Flange, 6 mm	1		
		11	99001-10120	Chave Boca, 10 x 12	1		
		12	99001-14170	Chave Boca, 14 x 17	1		
		13	99002-13500	Alicate, 135	1		
		14	99005-02000	Cabo B, Chave	1		
		*	99005-01000	Cabo A, Chave	1		
		15	99008-01600	Bolsa, Ferramentas, 160 mm	1		

ÍNDICE DE NÚMERO DE PEÇAS

Nº da Peça	Nº do bloco	Nº da Peça	Nº do bloco	Nº da Peça	Nº do bloco	Nº da Peça	Nº do bloco	Nº da Peça	Nº do bloco	Nº da Peça	Nº do bloco
11000		12395-GB2-000	M-1	14531-035-000	M-4	15439-GN5-911	M-6	17000		22000	
		12395-GB2-003	M-1	14531-035-003	M-4	15651-GN5-911	M-5				
11100-GB6-911	M-9			14541-GB4-681	M-4	15661-GN5-910	M-7	17111-GN5-910	M-1	22110-GN5-910	M-7
11191-GB4-000	M-9	13000		14550-GB0-911	M-4	15761-087-611	M-9	17205-GN5-900	C-7	22120-GN5-910	M-7
11200-GN5-910	M-9			14566-086-030	M-4			17212-GN5-900	C-7	22201-GN5-741	M-7
11330-GN5-742	M-5	13000-GN5-910	M-10	14610-086-013	M-4	16000		17213-GN5-900	C-7	22201-GN8-920	M-7
11330-GN5-910	M-5	13011-GN5-315	M-10	14615-035-010	M-4			17214-GN5-900	C-7	22201-KBW-900	M-7
11341-GN5-910	M-8	13012-GN5-315	M-10	14670-035-030	M-4	16010-GN8-921	M-14	17230-GN5-900	C-7	22311-107-000	M-7
11394-035-010	M-5	13013-GN5-315	M-10	14670-035-031	M-4	16012-GB6-951	M-14	17231-GN5-900	C-7	22350-115-020	M-7
		13014-GN5-315	M-10	14675-178-000	M-4	16013-883-005	M-14	17233-GN5-900	C-7	22361-GN8-920	M-7
		13015-GN5-315	M-10	14711-GN5-910	M-3	16014-GN8-921	M-14	17234-GN5-900	C-7	22401-GN5-910	M-7
		13101-GN5-912	M-10	14711-GN5-912	M-3	16015-GN5-912	M-14	17246-GN5-960	C-22	22401-KEV-900	M-7
		13102-GN5-325	M-10	14721-GF6-010	M-3	16016-GB4-003	M-14	17253-GN5-900	C-7	22606-GN5-910	M-6
12101-GN5-910	M-2	13103-GN5-325	M-10	14751-GN5-911	M-3	16022-GN5-911	M-14	17256-053-010	C-7	22610-GN5-910	M-6
12191-GF6-003	M-2	13104-GN5-325	M-10	14761-GN5-911	M-3	16028-GC8-004	M-14	17510-GN5-901ZA	C-12	22630-GB2-000	M-6
12200-GN5-910	M-2	13105-GN5-325	M-10	14771-GB4-680	M-3	16040-GB0-911	M-14	17510-GN5-901ZT	C-12	22631-GN5-912	M-6
12200-KEV-900	M-2	13111-087-000	M-10	14775-MA6-000	M-3	16100-GN5-710	M-14	17620-GA7-023	C-12	22631-HF7-003	M-6
12200-KEV-901	M-2	13115-GN5-910	M-10	14781-MA6-000	M-3	16100-GN5-711	M-14	17630-GN5-910	C-12	22641-GN8-920	M-6
12209-GB4-681	M-3	13201-GF6-300	M-10			16118-GB4-003	M-14	17631-096-701	C-12	22651-GN5-910	M-6
12209-GB4-682	M-3	13310-GN5-910	M-10	15000		16148-141-881	M-14	17640-GBG-760	C-12	22660-GN5-911	M-6
12237-GB4-305	M-2	13321-GN5-910	M-10			16155-168-681	M-14	17640-GN5-910	C-12	22804-GB2-000	M-6
12237-KEV-900	M-2	13381-GF6-300	M-10	15100-GF6-000	M-9	16165-GB6-761	M-14	17910-GN5-900	C-2	22810-GN5-910	M-5
12245-GB4-305	M-2			15119-178-000	M-9	16175-GB0-911	M-14	17950-GN5-980	C-2	22820-GN5-930	M-5
12245-KEV-900	M-2	14000		15311-GF6-300	M-9	16176-GB0-911	M-14	17961-GB5-671	C-2	22820-GN5-940	M-5
12250-GF6-000	M-2			15321-GF6-000	M-9	16199-428-771	M-14	17962-GS4-000	C-2	22830-GN5-910	M-5
12251-GF6-004	M-2	14100-GN5-911	M-3	15329-035-003	M-9	16199-GB0-911	M-14			22836-GN5-910	M-5
12251-GF6-010	M-2	14150-GN5-910	M-3	15331-GF6-000	M-9	16199-GBJ-000	M-14	18000		22846-GN5-910	M-5
12255-GF6-004	M-2	14150-GN5-930	M-3	15332-GF6-000	M-9	16201-GB6-910	M-1				
12255-GF6-010	M-2	14311-035-001	M-10	15382-GB4-770	M-9	16211-051-690	M-1	18240-GN5-900	C-14	23000	
12255-GFE-003	M-2	14321-GB6-910	M-4	15383-178-300	M-9	16211-GB5-750	M-1	18291-001-010	C-14		
12301-GB6-910	M-1	14401-178-003	M-4	15384-178-000	M-9	16236-045-010	M-9	18291-HB2-900	C-14	23112-GN5-910	M-7
12331-GB0-910	M-1	14431-GN5-911	M-3	15421-035-010	M-9	16236-171-000	M-9	18292-290-000	C-14	23122-GN5-910	M-6
12341-GB6-910	M-1	14451-035-000	M-3	15431-GN5-730	M-6	16910-GAH-690	C-12	18315-GN5-901	C-14	23123-GN5-910	M-6
12361-035-000	M-1	14500-035-020	M-4	15431-GN5-910	M-6	16910-GN5-911	C-12	18316-GB4-000	C-14	23124-GN5-910	M-6
12391-GB6-911	M-1	14500-GN5-930	M-4	15431-HF7-010	M-6	16951-GBG-000	M-14	18350-GN5-610	C-14	23125-GN5-910	M-6
12394-GB4-680	M-1	14502-086-000	M-4	15439-GN5-910	M-6	16951-GN5-912	M-14	18350-GN5-900	C-14	23211-GN5-910	M-11

ÍNDICE DE NÚMERO DE PEÇAS

Nº da Peça	Nº do bloco	Nº da Peça	Nº do bloco	Nº da Peça	Nº do bloco	Nº da Peça	Nº do bloco	Nº da Peça	Nº do bloco	Nº da Peça	Nº do bloco
23216-GN5-910	M-7	24651-041-000	M-13	32000		33464-GS4-000	C-19	37211-GN5-901	C-1	42304-GN5-760	C-10
23217-GN5-910	M-7	24652-035-000	M-13			33602-GN5-901	C-20	37212-GN5-901	C-1	42313-GN5-760	C-9
23221-GN5-910	M-11	24701-GBG-B00	C-15	32100-GN5-912	C-21	33652-GN5-901	C-20	37223-GN5-901	C-1	42601-GN5-760ZA	C-10
23421-GN5-910	M-11	24701-GN5-940	C-15	32108-115-000	C-21	33700-GN5-901	C-20	37300-GN5-901	C-1	42610-GBG-405	C-10
23421-KEV-900	M-11			32108-KW7-900	C-21	33702-GN5-901	C-20	37305-KE5-008	C-1	42610-GN5-760	C-10
23422-GB4-770	M-11	28000		32113-230-003	C-21	33705-GN5-901	C-20	37800-GN5-901	C-12	42611-GBG-405	C-10
23431-GN5-910	M-11			32113-230-004	C-21	33741-GN5-901	C-4	37801-GA7-700	C-12	42620-001-010	C-10
23431-KEV-900	M-11	28211-178-000	M-12	32921-039-000	M-8	33742-GN5-901	C-4	37802-GA7-700	C-12	42653-001-004	C-10
23441-GB4-770	M-11	28221-178-000	M-12	32981-GB4-770	M-8	34000		38000		42701-030-003	C-10
23441-KEV-900	M-11	28251-GN5-910	M-12	33000						42701-030-007	C-10
23451-GK4-761	M-11	228251-KEV-900	M-12			34901-GT4-000	C-1	38110-GN2-005	C-22	42701-086-911	C-8
23451-KEV-900	M-11	28262-041-730	M-12			34905-GM9-003	C-19	38110-GN5-902	C-22	42701-GBG-900	C-10
23461-GK4-762	M-11	28262-041-731	M-12	33100-GN5-880ZC	C-1	34905-GM9-003	C-20	38301-GE8-008	C-21	42711-087-741	C-10
23471-GN5-910	M-11	28271-121-690	M-12	33100-GN5-880ZG	C-1	34906-GB6-921	C-20	38301-KK4-024	C-21	42711-GBG-950	C-10
23481-GB4-771	M-11	28281-035-003	M-12	33101-GN5-901YA	C-1	34908-GA7-701	C-1	38306-GE8-008	C-21	42711-GN5-901	C-10
23801-GF6-000	M-11	28281-035-018	M-12	33101-GN5-901YB	C-1	34908-GA7-701	C-19	38306-KK4-000	C-21	42712-041-154	C-8
23802-GN5-910	M-11	28300-GN5-940	C-15	33101-GN5-901ZA	C-1	34908-MB9-871	C-1			42712-041-154	C-10
23911-GB4-770	M-11	28311-342-000	C-15	33101-GN5-901ZE	C-1	35000		40000		42712-GBG-950	C-8
24000				33101-GN5-901ZW	C-1					42712-GBG-951	C-8
		30000		33101-GN5-901ZX	C-1	35010-GN5-903	C-3	40510-GN5-900ZA	C-17	42712-GBG-951	C-10
24211-GF6-000	M-13			33103-147-671	C-1	35100-GN5-904	C-3	40510-GN5-900ZB	C-17	42712-GN5-901	C-10
24261-121-741	M-13	30401-GB6-921	C-21	33107-GB0-931	C-1	35121-402-811	C-3	40520-GN5-900ZA	C-17	42712-GS4-006	C-8
24263-028-000	M-13	30401-GK8-000	C-21	33117-092-671	C-1	35122-402-811	C-3	40520-GN5-900ZB	C-17	42712-GS4-006	C-10
24301-GB4-771	M-13	30401-GN5-900	C-21	33120-GN5-880	C-1	35150-GN5-911	C-2	40530-GN5-900	C-10	42713-001-000	C-10
24305-GB4-770	M-11	30700-GN5-901	C-21	33128-GE8-671	C-1	35200-GN5-930	C-2	40531-205-013	C-10	42713-KB7-901	C-8
24306-GB4-770	M-11			33130-GN5-901	C-1	35345-GE8-010	C-2	40545-001-000	C-17	42713-KB7-901	C-10
24411-GB4-771	M-13	31000		33136-111-671	C-1	35350-GN8-601	C-16	40591-041-000	C-17		
24421-200-000	M-13			33400-GN5-931	C-19	35357-GN5-910	C-16			41000	43000
24430-GB4-772	M-13	31110-GN5-911	M-8	33402-GN5-901	C-19	35750-GB4-680	M-13				
24435-GB4-772	M-13	31120-GN5-913	M-8	33403-GN5-902	C-19	35753-GK4-761	M-13	41201-GN5-900	C-10	43100-GB4-000	C-9
24610-GN5-900	M-13	31500-GN5-912	C-21	33410-GN5-901	C-19	35755-GB4-771	M-13	41241-GB4-770	C-10	43141-000-010	C-8
24610-GN5-910	M-13	31502-GB4-650	C-21	33414-GN5-901	C-19	35756-GB4-770	M-13			43141-KB9-000	C-8
24630-GN5-940	M-13	31600-GW0-004	C-21	33450-GN5-931	C-19	37000		42000		43145-096-700	C-9
24630-GN5-941	M-13	31601-GN5-900	C-21	33452-GN5-901	C-19					43410-086-720	C-9
24641-041-000	M-13	31603-GN5-900	C-21	33453-GN5-902	C-19	37200-GN5-901	C-1	42301-GN5-900	C-9	43431-086-720	C-17
				33460-GN5-901	C-19	37210-GN5-901	C-1	42303-GN5-900	C-10	43434-250-000	C-17

ÍNDICE DE NÚMERO DE PEÇAS

Nº da Peça	Nº do bloco	Nº da Peça	Nº do bloco	Nº da Peça	Nº do bloco	Nº da Peça	Nº do bloco	Nº da Peça	Nº do bloco	Nº da Peça	Nº do bloco
43434-286-000	C-9	45410-GN5-900	C-8	50512-087-820	C-16	52000-GN5-900ZV	C-17	53105-GN5-940ZA	C-3	61150-GN5-890ZQ	C-4
43451-041-000	C-16	45435-121-010	C-8	50523-041-000	C-16	52000-GN5-900ZV	C-17	53105-GN5-940ZJ	C-3	61150-GN5-890ZR	C-4
43459-GN5-760	C-8	45450-GN5-900	C-2	50524-001-000	C-11	52100-GN5-900ZP	C-17	53105-GN5-940ZL	C-3	61160-GN5-890ZC	C-4
43459-GN5-760	C-16			50524-397-000	C-16	52100-GN5-900ZQ	C-17	53105-GN5-940ZM	C-3	61160-GN5-890ZH	C-4
		46000		50524-KY0-750	C-16	52161-051-000	C-17	53105-GN5-940ZP	C-3	61160-GN5-890ZM	C-4
44000				50530-GBG-950	C-15	52181-001-300	C-17	53105-GN5-940ZQ	C-3	61160-GN5-890ZN	C-4
		46500-GS4-000	C-16	50530-GN5-880	C-15	52400-GN5-781	C-18	53107-GN5-900	C-3	61160-GN5-890ZQ	C-4
44301-GN5-900	C-8	46514-086-720	C-16	50610-GN5-910	C-15	52401-GN5-901	C-18	53108-GN5-900	C-3	61160-GN5-890ZR	C-4
44311-GN5-760	C-8			50661-GN8-920	C-15	52404-459-881	C-18	53109-GN5-780	C-3		
44509-170-003	C-8	47000		50710-377-000	C-17	52410-GN5-781	C-18	53120-GN5-900	C-3	64000	
44601-GN5-760ZA	C-8			50712-377-000	C-17	52423-GN5-902	C-18	53125-GN5-900	C-3		
44620-400-000	C-8	47133-GN5-900	C-3	50715-377-000	C-17	52430-GN5-901	C-18	53141-GC8-000	C-2	64301-GN5-910ZA	C-7
44701-GBG-000	C-8					52440-GN5-901	C-18	53165-GN5-900	C-2	64310-GN5-900YD	C-4
44711-041-154	C-8	50000		51000		52450-GN5-901	C-18	53166-GN5-900	C-2	64310-GN5-900YE	C-4
44711-GBG-950	C-8					52453-GN5-851	C-18	53175 GN5-890	C-2	64310-GN5-900YG	C-4
44711-GBG-951	C-8	50100-GN5-710ZA	C-22	51400-GN5-900	C-6	52460-GN5-851	C-18	53200-GBG-950	C-5	64310-GN5-900YH	C-4
44711-GN5-901	C-8	50100-GN5-710ZB	C-22	51401-GN5-901	C-6	52476-GN5-901	C-18	53200-GN5-900	C-5	64310-GN5-900ZA	C-4
44713-001-000	C-8	50100-GN5-710ZF	C-22	51410-GN5-901	C-6	52485-GA7-003	C-18	53211-GN5-900	C-5	64310-GN5-900ZN	C-4
44717-041-000	C-8	50100-GN5-710ZG	C-22	51412-GN5-901	C-6	52486-056-000	C-18	53212-GN5-900	C-5	64315-GB4-000	C-4
44717-041-000	C-10	50100-GN5-710ZH	C-22	51413-GB4-003	C-18	52486-GA7-003	C-18	53214-GN5-900	C-5	64320-GN5-940	C-7
44806-GN5-901	C-8	50100-GNB-710ZE	C-22	51421-GN5-901	C-6	52489-399-601	C-18	53215-GN5-900	C-5	64321-GN5-900	C-7
44830-GN5-900	C-1	50100-GNC-710ZC	C-22	51425-GN5-901	C-6	52500-GN5-781	C-18	53220-GN5-850	C-5	64345-GN5-900	C-7
		50100-GNC-710ZD	C-22	51437-GM0-003	C-6	52517-178-003	C-18			64347-001-000	C-7
45000		50105-GN5-900	C-22	51466-065-901	C-6			61000		64365-040-000ZC	C-7
		50144-GN5-850	C-22	51470-GN5-901	C-6	53000					
45010-GN5-760	C-8	50301-GN5-900	C-5	51490-GN5-305	C-6			61100-GN5-900YC	C-5	75000	
45010-GN5-900	C-8	50301-GN5-901	C-5	51500-GN5-900	C-6	53100-GN5-940	C-3	61100-GN5-900YD	C-5		
45120-GB0-900	C-8	50302-GN5-900	C-5	51521-GN5-901	C-6	53101-GN5-900	C-3	61100-GN5-900YF	C-5	75581-GN8-920	C-11
45120-GB0-900	C-9	50306-GN5-900	C-5			53102-GN5-900	C-3	61100-GN5-900YG	C-5		
45131-400-020	C-8	50380-GN5-912	C-21	52000		53103-GN5-900	C-3	61100-GN5-900ZA	C-5	77000	
45131-400-020	C-9	50381-GN5-910	C-21			53104-GN5-900YF	C-3	61100-GN5-900ZN	C-5		
45133-028-000	C-8	50410-GN5-900	C-11	52000-GN5-900ZA	C-17	53104-GN5-900YG	C-3	61105-GN5-890	C-4	77200-GN5-881	C-11
45133-028-000	C-9	50412-GN5-900	C-11	52000-GN5-900ZA	C-17	53104-GN5-900YJ	C-3	61150-GN5-890ZC	C-4	77201-GN5-780	C-11
45134-250-000	C-8	50414-GN5-900	C-11	52000-GN5-900ZR	C-17	53104-GN5-900YK	C-3	61150-GN5-890ZH	C-4	77202-GN5-890	C-11
45134-250-000	C-9	50500-GB0-900	C-16	52000-GN5-900ZU	C-17	53104-GN5-900ZA	C-3	61150-GN5-890ZM	C-4	77203-GN5-900	C-11
45145-121-710	C-8	50500-GBG-950	C-16	52000-GN5-900ZU	C-17	53104-GN5-900ZE	C-3	61150-GN5-890ZN	C-4	77204-GN5-900	C-11

ÍNDICE DE NÚMERO DE PEÇAS

Nº da Peça	Nº do bloco	Nº da Peça	Nº do bloco	Nº da Peça	Nº do bloco	Nº da Peça	Nº do bloco	Nº da Peça	Nº do bloco	Nº da Peça	Nº do bloco
77205-GN5-900	C-11	83000		87104-GBG-B00ZB	C-13	87110-GN5-610ZA	C-22	89103-538-000	C-23	90128-GS4-000	C-10
77207-GN5-910	C-11			87104-GBG-G00ZA	C-13	87110-GN5-770ZC	C-22	89214-041-000	C-23	90150-GN5-901	C-1
77207-GN5-910	C-22	83500-GN5-900YA	C-13	87104-GBG-G00ZB	C-13	87110-GN5-770ZD	C-22	89216-045-010	C-23	90201-GF6-010	M-1
77220-GB0-901	C-11	83500-GN5-900YB	C-13	87104-GBG-G00ZC	C-13	87121-GN5-900	C-22			90206-001-000	M-3
77228-340-001	C-11	83500-GN5-900ZA	C-13	87104-GN5-610ZA	C-13	87122-GN5-900	C-22	90000		90231-087-010	M-6
77228-340-003	C-11	83500-GN5-900ZT	C-13	87104-GN5-770ZC	C-13	87123-GN5-980	C-7			90231-087-010	M-7
77229-340-001	C-11	83500-GN5-900ZX	C-13	87104-GN5-770ZD	C-13	87124-GN5-980	C-7	90012-333-000	M-3	90231-198-000	M-6
77229-340-003	C-11	83500-GN5-900ZY	C-13	87107-GBG-B00ZA	C-22	87125-087-910	C-22	90023-GN2-000	C-3	90231-198-000	M-7
77230-GE0-003	C-11	83551-300-000	C-13	87107-GBG-B00ZB	C-22	87125-GN5-710	C-22	90031-GF6-000	M-9	90300-GB0-900	C-22
77230-GN5-890	C-11	83600-GN5-900YB	C-13	87107-GBG-G00ZA	C-22	87505-GN5-710	C-17	90032-GF6-000	M-9	90304-GE8-003	C-3
77230-GN5-900	C-11	83600-GN5-900YC	C-13	87107-GBG-G00ZB	C-22	87505-GN5-711	C-17	90033-041-020	M-2	90304-GE8-003	C-17
77301-124-000	C-11	83600-GN5-900YD	C-13	87107-GBG-G00ZC	C-22	87506-GN5-710	C-13	90050-357-000	M-7	90306-KF0-003	C-8
		83600-GN5-900YE	C-13	87107-GN5-610ZA	C-22	87507-GN5-710	C-17	90071-171-010	M-13	90306-KF0-003	C-9
80000		83600-GN5-900ZA	C-13	87107-GN5-770ZC	C-22	87511-087-910	C-22	90081-035-000	M-4	90307-001-000	C-9
		83600-GN5-900ZN	C-13	87107-GN5-770ZD	C-22	87512-GN5-710	C-7	90082-035-010	M-2	90309-357-000	C-10
80100-GN5-900YE	C-22	83642-171-000	C-23	87108-GBG-B00ZA	C-22	87513-GN5-710	C-3	90083-GB6-911	M-4	90311-GK8-000	C-4
80100-GN5-900YF	C-22			87108-GBG-B00ZB	C-22	87515-GN5-710	M-8	90101-087-720	C-4	90313-172-000	C-7
80100-GN5-900YG	C-22	84000		87108-GBG-G00ZA	C-22	87560-KE2-710	C-3	90101-GC8-008	C-1	90313-172-000	C-22
80100-GN5-900YH	C-22			87108-GBG-G00ZB	C-22	87562-KAS-940	C-12	90102-GN5-900	C-11	90314-329-000	C-2
80100-GN5-900ZA	C-22	84701-GB6-920	C-22	87108-GBG-G00ZC	C-22			90103-GN5-910	C-1	90314-GN5-910	C-2
80100-GN5-900ZB	C-22	84701-GN5-730	C-22	87108-GN5-610ZA	C-22	88000		90104-GN5-900	C-3	90401-GB2-000	M-6
80100-GN5-900ZC	C-22	84905-GN5-910	C-22	87108-GN5-770ZC	C-22			90106-GN5-900	C-3	90407-259-000	M-9
80100-GN5-900ZD	C-22			87108-GN5-770ZD	C-22			90107-GC8-000	C-1	90410-HC4-000	M-8
80100-GN5-900ZE	C-22	87000		87109-GBG-B00ZA	C-22	88110-GN5-940	C-2	90108-GC8-000	C-15	90417-041-000	M-13
80101-GN5-900	C-22			87109-GBG-B00ZB	C-22	88113-GBG-950	C-2	90111-162-000	C-5	90426-035-000	M-8
80105-GN5-900	C-22	87101-GN5-770	C-4	87109-GBG-G00ZA	C-22	88113-GN5-900	C-2	90111-162-000	C-22	90426-035-000	M-13
80110-GN5-900	C-22	87102-GN5-900	C-7	87109-GBG-G00ZB	C-22	88120-GN5-940	C-2	90111-162-000	C-23	90431-GN5-910	M-6
80120-GN5-900	C-23	87103-GBG-B00ZA	C-13	87109-GBG-G00ZC	C-22	88210-GN5-940	C-2	90115-GE0-000	C-2	90432-086-000	M-6
80123-GN5-900	C-23	87103-GBG-B00ZB	C-13	87109-GN5-610ZA	C-22	88220-GN5-940	C-2	90116-001-010	C-22	90432-086-000	M-7
		87103-GBG-G00ZA	C-13	87109-GN5-770ZC	C-22	88220-KY0-305	C-2	90116-383-721	C-6	90441-035-000	M-4
81000		87103-GBG-G00ZB	C-13	87109-GN5-770ZD	C-22			90116-ME9-000	C-7	90442-147-000	C-2
		87103-GBG-G00ZC	C-13	87110-GBG-B00ZA	C-22	89000		90118-383-000	C-17	90442-GF6-010	M-1
81100-GN5-900	C-4	87103-GN5-610ZA	C-13	87110-GBG-B00ZB	C-22			90120-046-810	C-17	90442-GN5-910	M-6
81311-GN5-770	C-4	87103-GN5-770ZC	C-13	87110-GBG-G00ZA	C-22	89010-GN5-730	C-23	90120-198-000	C-22	90443-GF6-010	M-1
81312-GN5-940	C-4	87103-GN5-770ZD	C-13	87110-GBG-G00ZB	C-22	89010-GN5-910	C-23	90122-GN5-900	C-14	90452-115-000	M-12
81313-GN5-770	C-4	87104-GBG-B00ZA	C-13	87110-GBG-G00ZC	C-22	89102-538-000	C-23	90123-GN5-901	C-6	90452-GB4-770	M-11

ÍNDICE DE NÚMERO DE PEÇAS

Nº da Peça	Nº do bloco	Nº da Peça	Nº do bloco	Nº da Peça	Nº do bloco	Nº da Peça	Nº do bloco	Nº da Peça	Nº do bloco	Nº da Peça	Nº do bloco
90453-GB2-000	M-6	91101-GF6-003	M-10	92101-06025-0A	C-22	93901-24480	C-19	94050-06080	C-11	95000	
90454-107-000	M-12	91102-GF6-003	M-10	92101-08025-0H	C-3	93901-25310	C-20	94050-06080	C-21		
90455-GB2-000	M-6	91103-GF6-003	M-10	92201-06075-0A	C-7	93901-25610	C-3	94050-08000	C-11	95001-55060-40	C-12
90461-035-000	M-11	91202-302-010	M-5	92800-12000	M-9	93901-34310	C-4	94050-08000	C-14	95002-02100	C-12
90461-357-000	M-1	91202-GE0-015	M-8	92811-10000	C-9	93901-34310	C-7	94050-10000	M-8	95002-02659	M-14
90461-357-000	M-4	91203-GB5-761	M-11			93901-34680	C-20	94070-08080	C-14	95011-40000	C-15
90461-459-010	M-11	91203-GB5-762	M-11	93000		93901-34680	C-20	94101-05000	C-14	95014-10010	C-9
90461-GB4-770	M-11	91208-KB4-671	M-13			93903-22280	C-11	94101-05000	C-16	95014-10020	C-10
90462-GN5-910	M-7	91251-GN5-901	C-8	93401-06010-00	C-17	93903-24210	C-19	94101-05000	C-20	95014-62100	C-2
90481-035-000	M-4	91256-166-003	C-6	93401-06016-00	C-11	93903-24420	C-1	94101-06000	C-9	95014-71402	C-16
90485-040-000	M-5	91301-027-000	C-1	93401-06016-00	C-12	93903-25210	C-3	94101-06000	C-10	95014-72102	C-15
90505-425-000	C-17	91301-035-003	M-8	93402-08020-00	C-15	93903-25410	C-3	94101-06000	C-17	95014-73100	C-16
90507-GN5-900	C-11	91301-GF6-003	M-2	93411-06010-00	C-17	93903-25610	C-3	94101-06700	C-22	95015-32001	C-8
90515-GN5-910	M-5	91301-GK4-871	M-1	93411-06016-00	C-11			94101-08000	C-9	95015-32001	C-16
90521-292-000	C-18	91302-001-020	M-1	93411-06016-00	C-12	94000		94101-08000	C-14	95015-81000	C-17
90544-283-000	C-6	91302-KEV-900	M-1	93412-08020-00	C-15			94101-10000	C-18	95701-06010-00	C-22
90551-033-000	C-18	91303-001-000	M-5	93500-03012-0H	M-14	94001-05000-0S	C-2	94101-12000	C-18	95701-06012-00	C-11
90601-001-000	M-11	91303-GF6-003	M-2	93500-05006-0A	M-6	94001-06000-0S	C-9	94102-10000	C-3	95701-06012-00	C-21
90601-459-000	M-11	91304-GB1-900	M-1	93500-05006-0A	M-6	94001-06000-0S	C-10	94103-05700	C-2	95701-06016-00	C-21
90602-GB0-911	M-2	91305-028-158	M-2	93500-05006-4J	C-14	94001-06000-0S	C-11	94103-06000	C-4	95701-06018-00	M-4
90603-GB0-911	M-2	91306-GF6-003	M-2	93500-05008-4J	C-14	94001-06000-0S	C-11	94103-06000	C-11	95701-06022-00	M-1
90605-166-720	M-6	91307-035-000	M-5	93500-05010-0A	M-9	94001-06000-0S	C-14	94103-06000	C-22	95701-06028-00	M-1
90605-200-000	M-12	91307-035-000	M-5	93500-05010-0A	M-9	94001-06000-0S	C-22	94103-06700	C-22	95701-06028-00	M-1
90701-GF6-000	M-2	91312-107-000	M-13	93500-05010-OG	C-2	94001-08000-0S	C-9	94103-06700	C-22	95701-06028-00	C-8
90702-GB6-910	M-4	91317-171-003	M-8	93500-05020-0A	C-7	94001-08000-0S	C-17	94103-08200	C-7	95701-06032-00	C-9
90702-GB6-910	M-5	91509-GN5-900	C-1	93500-05028-0A	C-2	94002-10000-0S	C-15	94111-03000	M-14	95701-06110-00	M-1
90703-HC4-000	M-9	91509-GN5-900	C-22	93500-05035-0A	C-2	94021-06070-0S	C-22	94111-05000	C-14	95701-06110-00	M-1
90704-035-000	M-9			93500-05035-0A	C-2	94021-06070-0S	C-22	94111-06000	C-9	95701-08014-08	C-11
90741-003-010	M-10			93500-05035-OG	C-2	94021-10000-0S	C-18	94111-06000	C-10	95701-08060-00	C-4
90753-GK4-003	C-10	92000		93500-05040-0A	C-2	94030-08000	M-5	94111-08000	C-22	95801-10045-00	C-5
90755-229-003	C-8			93500-06010	C-3	94030-08000	C-22	94201-16150	C-17		
90755-229-005	C-8	92101-06008-0A	M-11	93500-06016-0A	M-9	94030-08000	C-22	94201-20150	C-9	96000	
90801-035-000	M-13	92101-06012-0A	C-4	93500-06022-0A	M-9	94050-04080	C-22	94201-20150	C-16		
		92101-06016-0A	M-13	93600-06016-0A	M-8	94050-06000	C-4	94201-20150	C-17	96001-06012-00	M-13
		92101-06018-0A	C-7	93700-05016-0G	C-1	94050-06000	C-8	94201-30250	C-16	96001-06020-00	M-1
		92101-06020-0A	M-7	93891-05016-0S	C-7	94050-06000	C-9	94305-25251	C-11	96001-06028-00	M-8
91001-GF6-004	M-10	92101-06020-0A	C-15	93892-04018-18	M-14	94050-06000	C-21	94510-16000	M-12	96001-06035-00	M-8
91101-GB2-000	M-6	92101-06022-0A	C-15	93901-24280	C-4	94050-06000	C-22	94540-03019	M-5	96001-06040-00	M-5

ÍNDICE DE NÚMERO DE PEÇAS

Nº da Peça	Nº do bloco	Nº da Peça	Nº do bloco	Nº da Peça	Nº do bloco	Nº da Peça	Nº do bloco	Nº da Peça	Nº do bloco	Nº da Peça	Nº do bloco
96001-06050-00	M-9	99000									
96001-06060-00	M-9										
96001-06065-00	M-5	99001-10120	C-23								
96001-06065-00	M-9	99001-14170	C-23								
96001-06080-00	M-5	99002-13500	C-23								
96100-60000-00	M-7	99005-01000	C-23								
96100-60010-00	M-11	99005-02000	C-23								
96100-62010-00	M-11	99008-01600	C-23								
96100-62030-00	M-11	99101-GAH-0780	M-14								
96140-62030-10	C-10	99103-GB0-0400	M-14								
96140-63010-10	C-8										
96140-63010-10	C-10										
96211-06000	C-5										
96220-30085	M-13										
96220-40100	M-13										
97000											
97000-23100	C-8										
97000-45100	C-10										
97172-21159-10	C-8										
97546-21158-10	C-8										
98000											
98056-56713	M-1										
98056-56723	M-1										
98056-57713	M-1										
98056-57723	M-1										
98056-58713	M-1										
98056-58723	M-1										
98200-11000	C-21										

ÍNDICE DE NOME DE PEÇAS

Descrição	Nº do bloco	Nº de Ref.	Descrição	Nº do bloco	Nº de Ref.	Descrição	Nº do bloco	Nº de Ref.
A			Anel Elástico, 20 mm	M-12	9	Arruela Lisa, 5 mm.....	C-2	31
			Anel Elástico, 45 mm	M-6	21	Arruela Lisa, 5 mm.....	C-14	12
Ajustador Dir., Corrente, Transmissão.....	C-9	21	Anel Elástico, 7 mm	M-6	22	Arruela Lisa, 5 mm.....	C-16	11
Ajustador Dir., Mola, Amortecedor	C-18	7	Anel Vedação 40,5 x 3.....	C-10	12	Arruela Lisa, 5 mm.....	C-20	10
Ajustador Esq., Corrente Transmissão.....	C-10	24	Anel, Jogo 17 mm.....	M-7	11	Arruela Lisa, 6 mm.....	C-4	19
Ajustador Esq., Mola, Amortecedor.....	C-18	8	Anel, Limitador, Retentor de Óleo	C-6	8	Arruela Lisa, 6 mm.....	C-9	17
Alavanca Comp., Freio Diant.....	C-2	12	Anel, Pistão.....	C-6	7	Arruela Lisa, 6 mm.....	C-10	22
Alavanca, Afogador.....	C-2	3	Anel, Vedação, 6,8 x 1,9.....	C-1	25	Arruela Lisa, 6 mm.....	C-11	26
Alavanca, Comp., Embreagem	M-5	4	Aro, Farol *R-4C*	C-1	2	Arruela Lisa, 6 mm.....	C-17	21
Alavanca, Trava, Guidão.....	C-3	12	Aro, Farol, *NH-1*	C-1	2	Arruela Lisa, 6 mm.....	C-22	41
Alça Tras., Comp.	C-11	1	Aro, Farol, *P-28*	C-1	2	Arruela Lisa, 6 mm.....	C-22	42
Alicate, 135.....	C-23	13	Aro, Farol, *PB-277M*.....	C-1	2	Arruela Lisa, 6 mm.....	C-22	43
Amortecedor Tras. Dir., Conj.....	C-18	2	Aro, Farol, *R-206*	C-1	2	Arruela Lisa, 8 mm.....	C-7	28
Amortecedor Tras. Esq., Conj.	C-18	17	Aro, Farol, *R-214C*	C-1	2	Arruela Lisa, 8 mm.....	C-9	18
Amortecedor Tras., Comp.	C-18	5	Aro, Roda Diant.	C-8	1	Arruela Lisa, 8 mm.....	C-14	13
Anéis Pistão, Jogo (1,00).....	M-10	2	Aro, Roda Diant.	C-8	1	Arruela Ondulada	C-2	24
Anéis Pistão, Jogo, (0,25).....	M-10	2	Aro, Roda Tras.....	C-10	13	Arruela Pressão, 3 mm	M-14	22
Anéis Pistão, Jogo, (0,50).....	M-10	2	Aro, Roda Tras.....	C-10	13	Arruela Pressão, 5 mm	C-14	14
Anéis Pistão, Jogo, (0,75).....	M-10	2	Aro, Roda Tras.....	C-10	13	Arruela Pressão, 6 mm	C-9	19
Anéis Pistão, Jogo, (STD).....	M-10	2	Arruela 3,5 x 13.....	C-11	20	Arruela Pressão, 6 mm	C-10	23
Anel de Vedação	C-6	16	Arruela de Vedação, 12 mm.....	M-1	15	Arruela Pressão, 8 mm	C-22	44
Anel de Vedação, 107 x 2	M-8	9	Arruela de Vedação, 7 mm.....	M-1	13	Arruela Trava, B.....	M-7	14
Anel de Vedação, 14,5 mm	M-2	14	Arruela de Vedação, 7 mm.....	M-1	14	Arruela Vedação, 12 mm	M-4	16
Anel de Vedação, 18 x 3	M-5	14	Arruela Encosto, 17 mm	M-11	16	Arruela Vedação, 14 mm	M-4	15
Anel de Vedação, 25 x 2,4	M-1	18	Arruela Encosto, 20 mm	M-12	8	Arruela, 10 mm	M-8	
Anel de Vedação, 27 x 2	M-1	16	Arruela Entalhada B, 17 mm.....	M-7	15	Arruela, 17 mm	M-12	7
Anel de Vedação, 3 mm	M-5	16	Arruela Entalhada, 17 mm	M-11	18	Arruela, 30 x 45 x 0,8.....	M-6	16
Anel de Vedação, 30,8 mm	M-1	17	Arruela Entalhada, 20 mm	M-11	19	Arruela, 8 mm	M-4	17
Anel de Vedação, 30,8 x 3	M-1	17	Arruela Entalhada, 20 x 1,2	M-11	17	Arruela, 8 mm	M-5	9
Anel de Vedação, 6 x 1,7	M-8	10	Arruela Especial, 8 mm.....	C-6	15	Arruela, 8 mm	C-17	18
Anel de Vedação, 7 x 1,7	M-13	22	Arruela Lisa, 10 mm.....	C-3	28	Arruela, Encosto, 19 x 28 x 1,5.....	M-6	20
Anel de Vedação, 8 mm	M-5	13	Arruela Lisa, 10 mm.....	C-18	19	Arruela, Encosto, 8 mm	M-6	19
Anel de Vedação, 9 x 1,6	M-2	16	Arruela Lisa, 10 mm.....	C-18	20	Arruela, Engrenagem, Velocimetro.....	C-8	13
Anel Elástico Externo, 16 mm	M-12	10	Arruela Lisa, 10 mm.....	C-18	22	Arruela, Escapamento	C-14	7
Anel Elástico, 17 mm.....	M-11	20	Arruela Lisa, 12 mm.....	C-18	23	Arruela, Fixação, Rotor	M-8	7
Anel Elástico, 20 mm	M-11	21	Arruela Lisa, 4 x 8.....	M-5	10	Arruela, Pedal, Apoio Tras.....	C-17	8

ÍNDICE DE NOME DE PEÇAS

Descrição	Nº do bloco	Nº de Ref.	Descrição	Nº do bloco	Nº de Ref.	Descrição	Nº do bloco	Nº de Ref.
Arruela, Tambor Seletor.....	M-13	19	Borracha Amortecedora, Braço Freio.....	C-9	6	Bucha, Central, Embreagem.....	M-7	9
Arruela, Tambor Seletor.....	M-13	19	Borracha B, Assento.....	C-11	11	Bucha, Conj. Guidão.....	C-3	15
Arruela, Tampa Dianteira.....	C-7	15	Borracha Guidão.....	C-3	7	Bucha, Engrenagem Primária.....	M-6	12
Arruela, Trava.....	M-6	17	Borracha, Alça Tras.....	C-11	2	Bucha, Espaçadora, Embreagem.....	M-7	10
Arruela, Trava B.....	M-6	18	Borracha, Assento.....	C-11	4	Bucha, Fixação, Placa Tambor Seletor.....	M-11	13
Arruela, Vedador.....	C-5	8	Borracha, Assento.....	C-11	9	Bucha, Garfo Tras.....	C-17	12
Articulação B, Vareta, Freio.....	C-8	25	Borracha, Fiação.....	C-22	4	Bucha, Paralama Traseiro.....	C-22	1
Articulação B, Vareta, Freio.....	C-16	16	Borracha, Fixação, Tampa Lateral.....	C-13	2	Bucha, Paralama, Dianteiro.....	C-4	3
Articulação, Comp., Assento.....	C-11	17	Borracha, Interruptor Neutro.....	M-8	5	Bucha, Roda Traseira.....	C-10	5
Articulação, Comp., Assento.....	C-11	17	Borracha, Limitador.....	C-18	18	Bucha, Tampa Dianteira.....	C-7	14
Árvore de Comando, Comp.....	M-3	2	Borracha, Paralama Traseiro.....	C-22	9	Buzina, Comp.....	C-22	2
Árvore Principal, Transmissão (12D).....	M-11	1	Borracha, Paralama Traseiro.....	C-22	12	Buzina, Comp., (Agudo).....	C-22	2
Árvore Secundária, Transmissão.....	M-11	2	Borracha, Pedal Partida.....	C-15	3			
Árvore, Manivelas, Comp.....	M-10	1	Borracha, Pedal, Apoio.....	C-15	6	C		
Árvore, Manivelas, Metade Dir.....	M-10	7	Borracha, Pedal, Apoio Tras.....	C-17	7			
Árvore, Manivelas, Metade Esq.....	M-10	8	Borracha, Pedal, Câmbio.....	C-15	12	Cabeçote, Comp.....	M-2	3
Assento, Comp.....	C-11	6	Borracha, Tampa Superior.....	C-4	7	Cabeçote, Comp.....	M-2	3
Assento, Mola, Válvula.....	M-3	11	Braçadeira B, Condutor Ar.....	C-7	10	Cabeçote, Comp.....	M-2	3
B			Braço Seletor, Marchas, Comp.....	M-13	10	Cabo A, Chave.....	C-23	14
			Braço Seletor, Marchas, Comp.....	M-13	10	Cabo B, Chave.....	C-23	14
			Braço, Ancoragem, Freio Tras.....	C-17	5	Cabo Comp., Acelerador.....	C-2	1
Bagageiro Dianteiro.....	C-4	8	Braço, Freio Diant.....	C-8	19	Cabo Comp., Afogador.....	C-2	2
Base, Comp., Lanterna Tras.....	C-20	5	Braço, Freio Tras.....	C-9	5	Cabo Comp., Freio Diant.....	C-2	8
Base, Sinalizador Diant. Esq.,.....	C-19	8	Braço, Oscilante.....	M-3	4	Cabo Velocímetro, Conj.....	C-1	20
Base, Sinalizador, Diant. Dir.....	C-19	3	Braço, Trava, Assento.....	C-11	13	Cabo, Chave.....	C-23	7
Batente, Cavalete.....	C-16	10	Bucha Guidão.....	C-3	8	Caixa, Bateria.....	C-21	16
Batente, Cavalete.....	C-16	10	Bucha, 14,8 mm.....	M-2	12	Caixa, Ferramentas.....	C-23	1
Bateria.....	C-21	5	Bucha, 20 x 9.....	M-11	4	Caixa, Fusível.....	C-21	13
Biela.....	M-10	6	Bucha, 6mm (Opcional).....	C-4	14	Caixa, Fusível.....	C-21	13
Bobina Ignição, Conj.....	C-21	3	Bucha, 9,5 mm.....	M-2	11	Câmara de Ar.....	C-10	15
Bóia, Jogo.....	M-14	3	Bucha, Amortecedor Tras.....	C-18	13	Câmara de Ar.....	C-10	15
Bolsa Manual do Proprietário.....	C-23	3	Bucha, Amortecedor Tras.....	C-18	16	Câmara de Ar.....	C-10	15
Bolsa, Ferramentas, 160 mm.....	C-23	15	Bucha, Assento.....	C-11	18	Câmara de Ar.....	C-10	15
Bomba, Óleo, Conj.....	M-9	4	Bucha, Bomba, Óleo.....	M-9	12	Câmara, Ar.....	C-8	2
Borracha Amortecedora.....	C-11	14	Bucha, Borracha Amortecedora.....	C-11	15	Câmara, Ar.....	C-8	2
Borracha Amortecedora.....	C-11	14	Bucha, Borracha Amortecedora.....	C-11	15	Câmara, Ar.....	C-8	2

ÍNDICE DE NOME DE PEÇAS

Descrição	Nº do bloco	Nº de Ref.	Descrição	Nº do bloco	Nº de Ref.	Descrição	Nº do bloco	Nº de Ref.
Câmara, Ar.....	C-8	2	Cavelete Central, Comp.....	C-16	7	Cuba, Bóia, Jogo.....	M-14	5
Came, Freio Diant.....	C-8	3	Cavelete Lateral, Comp.....	C-15	4	Cubo Central, Embreagem.....	M-7	3
Came, Freio Diant.....	C-8	3	Cavelete Lateral, Comp.....	C-15	4	Cubo Comp., Roda Diant., *NH-35M*.....	C-8	7
Came, Freio Diant.....	C-8	3	Cesta Diant., Bagagem (Opcional).....	C-4	9	Cubo, Comp., Roda Tras., *NH-35M*.....	C-10	7
Came, Freio Tras.....	C-9	8	Chassi, Comp., *PB-277M*.....	C-22	3	Cupilha, 1,6 x 15.....	C-17	22
Capa Lateral, Garfo Tras.....	C-17	11	Chassi, Comp., *R-206*.....	C-22	3	Cupilha, 2,0 x 15.....	C-9	20
Capa, Conector.....	C-21	11	Chassi, Comp., *NH-1*.....	C-22	3	Cupilha, 2,0 x 15.....	C-16	12
Capa, Conector.....	C-21	12	Chassi, Comp., *P-28*.....	C-22	3	Cupilha, 2,0 x 15.....	C-17	23
Capa, Filtro Copo.....	M-14	15	Chassi, Comp., *P-28* (Unificação ZD).....	C-22	3	Cupilha, 2,0 x 25.....	C-16	13
Capa, Inferior, Corrente, Transmissão, *NH-35M*.....	C-17	2	Chassi, Comp., *R-214C*.....	C-22	3			
Capa, Inferior, Corrente, Transmissão, *NH-44M-S*.....	C-17	2	Chassi, Comp., *R-214C* (Unificação ZF).....	C-22	3	D		
Capa, Interruptor Neutro.....	M-13	17	Chassi, Comp., *R-4C*.....	C-22	3	Disco Fricção, Embreagem.....	M-7	4
Capa, Parafuso, Ajuste.....	C-1	9	Chave (Tipo 1).....	C-3	3	Disco Fricção, Embreagem.....	M-7	4
Capa, Porca Trava.....	C-2	14	Chave (Tipo 2).....	C-3	3	Disco Fricção, Embreagem.....	M-7	4
Capa, Porca Trava.....	C-2	15	Chave Boca, 14 x 17.....	C-23	12	Disco Fricção, Embreagem.....	M-7	4
Capa, Sinalizador Diant. Dir.....	C-19	5	Chave Boca, 10 x 12.....	C-23	11			
Capa, Sinalizador Diant. Esq.....	C-19	10	Chave Phillips, Fenda, 2.....	C-23	6	E		
Capa, Superior, Corrente, Transmissão, *NH-35M*.....	C-17	1	Chave, 23 mm.....	C-23	8	Eixo Seletor, Marchas, Comp.....	M-13	9
Capa, Superior, Corrente, Transmissão, *NH-44MS*.....	C-17	1	Chave, Vela, P19.....	C-23	9	Eixo Seletor, Marchas, Comp.....	M-13	9
Capa, Tampa Dianteira *NH-138*.....	C-7	16	Chaveta Woodruff, 4 mm.....	M-10	11	Eixo, Articulação, Cavelete.....	C-16	8
Capa, Terminal Cabo.....	M-14	11	Chaveta, Válvula.....	M-3	12	Eixo, Bomba, Óleo.....	M-9	11
Capa, Vedação.....	M-14	12	Cilindro Ext. Inferior Esq., Garfo Diant.....	C-6	12	Eixo, Braço Oscilante.....	M-3	5
Carburador, Conj.....	M-14	10	Cilindro Ext., Inferior Dir., Garfo Diant.....	C-6	5	Eixo, Partida.....	M-12	3
Carburador, Conj.....	M-14	10	Cilindro Interno, Garfo Diant.....	C-6	3	Eixo, Partida.....	M-12	3
Carcaça Dir., Comp., Motor.....	M-9	1	Cilindro, Comp.....	M-2	1	Eixo, Pinhão, Corrente, Comando.....	M-4	12
Carcaça Esq., Comp., Motor.....	M-9	3	Coluna de Direção, Comp.....	C-5	4	Eixo, Roda Diant.....	C-8	5
Carcaça Externa, Comp., Embreagem.....	M-7	2	Coluna de Direção, Comp.....	C-5	4	Eixo, Roda Traseira.....	C-9	1
Carcaça Inferior, Amortecedor Tras.....	C-18	6	Coroa, Comando.....	M-4	1	Elemento, Filtro Ar.....	C-7	1
Carcaça Inferior, Instrumentos, Conj.....	C-1	16	Coroa, Transmissão (36D).....	C-10	3	Emblema Dir., Chassi.....	C-22	25
Carcaça Superior, Amortecedor Tras.....	C-18	11	Corrente, Comando.....	M-4	2	Emblema Esq., Chassi.....	C-22	26
Carcaça Superior, Instrumentos, Conj.....	C-1	15	Corrente, Transmissão (428-96).....	C-10	1	Emblema, Cesta Diant (Opcional).....	C-4	11
Carcaça, Ajustador, Mola, Amortecedor.....	C-18	9	Coxim B, Assento.....	C-11	12	Emblema, Dir., Protetor Tampa Diant.....	C-7	18
Carcaça, Bomba, Óleo.....	M-9	6	Coxim B, Assento.....	C-22	6	Emblema, Esq., Protetor Tampa Diant.....	C-7	19
Carcaça, Filtro Ar.....	C-7	5	Coxim, Embreagem.....	M-6	10	Emblema, Tampa Dianteira.....	C-7	17
Catraca, Partida.....	M-12	2	Coxim, Roda Traseira.....	C-10	4	Emblema, Tampa Dianteira Superior.....	C-4	12
Cavelete Central, Comp.....	C-16	7	Coxim, Unidade C.D.I.....	C-21	1			

ÍNDICE DE NOME DE PEÇAS

Descrição	Nº do bloco	Nº de Ref.	Descrição	Nº do bloco	Nº de Ref.	Descrição	Nº do bloco	Nº de Ref.
Embreagem Primária, Ext., Comp. (Vendas Suspensas).....	M-6	8	Estator, Comp.....	M-8	3	Faixa Esq., Chassi, *Tipo 1*	C-22	24
Embreagem Primária, Ext., Conj.....	M-6	9	Etiqueta de Prevenção	M-8	6	Faixa Esq., Chassi, *Tipo 2*	C-22	23
Embreagem Unidirecional Int., Comp.	M-6	5	Etiqueta Prevenção, Corrente, Transmissão.....	C-17	14	Faixa Esq., Chassi, *Tipo 2*	C-22	24
Emenda, Corrente Transmissão	C-10	2	Etiqueta Prevenção, Mudança Marchas	C-7	20	Faixa Esq., Chassi, *Tipo 3*	C-22	22
Engrenagem Principal 2ª (17D).....	M-11	5	Etiqueta Trava Capacete.....	C-22	28	Faixa Esq., Chassi, *Tipo 3*	C-22	24
Engrenagem Principal 2ª (17D).....	M-11	5	Etiqueta, Identificação.....	C-22	27	Faixa Esq., Chassi, *Tipo 4*	C-22	22
Engrenagem Principal 3ª (21D).....	M-11	7	Etiqueta, Identificação.....	C-22	27	Faixa Esq., Paralama Tras., *Tipo 1*	C-22	18
Engrenagem Principal 3ª (21D).....	M-11	7	Etiqueta, Partida Motor	C-3	16	Faixa Esq., Paralama Tras., *Tipo 1*	C-22	16
Engrenagem Principal 4ª (24D).....	M-11	9	Etiqueta, Prevenção	C-3	17	Faixa Esq., Paralama Tras., *Tipo 1*	C-22	17
Engrenagem Secundária 1ª (34D).....	M-11	3	Etiqueta, Prevenção Abastecimento	C-12	10	Faixa Esq., Paralama Tras., *Tipo 2*	C-22	17
Engrenagem Secundária 1ª (34D).....	M-11	3	Etiqueta, Prevenção, Bateria.....	C-13	12	Faixa Esq., Paralama Tras., *Tipo 2*	C-22	18
Engrenagem Secundária 2ª (29D).....	M-11	6	Etiqueta, Prevenção, Pneus	C-17	13	Faixa Esq., Paralama Tras., *Tipo 3*	C-22	16
Engrenagem Secundária 2ª (29D).....	M-11	6	Etiqueta, Prevenção, Pneus	C-17	13	Faixa Esq., Paralama Tras., *Tipo 3*	C-22	18
Engrenagem Secundária 3ª (26D).....	M-11	8	Excêntrico, Acionamento, Embreagem.....	M-5	6	Faixa Esq., Paralama Tras., *Tipo 4*	C-22	16
Engrenagem Secundária 4ª (23D).....	M-11	10	Excêntrico, Posicionador.....	M-13	5	Faixa, Tampa Lateral Dir., *Tipo 1*	C-13	6
Engrenagem, Sub (17D).....	M-6	11	F			Faixa, Tampa Lateral Dir., *Tipo 1*	C-13	7
Engrenagem, Velocímetro	C-8	12	Faixa Dir., Chassi, *Tipo 1*	C-22	19	Faixa, Tampa Lateral Dir., *Tipo 2*	C-13	6
Escapamento, Comp.	C-14	6	Faixa Dir., Chassi, *Tipo 1*	C-22	20	Faixa, Tampa Lateral Dir., *Tipo 2*	C-13	7
Escapamento, Comp.	C-14	6	Faixa Dir., Chassi, *Tipo 1*	C-22	20	Faixa, Tampa Lateral Dir., *Tipo 3*	C-13	4
Esfera, Aço # 6 (3/16).....	C-5	13	Faixa Dir., Chassi, *Tipo 1*	C-22	21	Faixa, Tampa Lateral Dir., *Tipo 3*	C-13	7
Espaçador Lat., Espelho, Freio Tras.	C-9	2	Faixa Dir., Chassi, *Tipo 2*	C-22	21	Faixa, Tampa Lateral Dir., *Tipo 4*	C-13	4
Espaçador Lat., Roda Diant.	C-8	6	Faixa Dir., Chassi, *Tipo 2*	C-22	20	Faixa, Tampa Lateral Dir., *Tipo 1*	C-13	5
Espaçador Lateral, Roda Tras.....	C-10	6	Faixa Dir., Chassi, *Tipo 2*	C-22	21	Faixa, Tampa Lateral Esq., *Tipo 1*	C-13	9
Espaçador, Bucha Inf., Amortecedor Tras.	C-18	14	Faixa Dir., Chassi, *Tipo 3*	C-22	19	Faixa, Tampa Lateral Esq., *Tipo 1*	C-13	10
Espaçador, Bucha Sup. Amortecedor Tras.....	C-18	15	Faixa Dir., Chassi, *Tipo 3*	C-22	21	Faixa, Tampa Lateral Esq., *Tipo 1*	C-13	11
Espaçador, Eixo Dianteiro	C-8	8	Faixa Dir., Chassi, *Tipo 4*	C-22	19	Faixa, Tampa Lateral Esq., *Tipo 2*	C-13	10
Espaçador, Rolamento, Eixo Tras.	C-10	11	Faixa Dir., Paralama Tras., *Tipo 1*	C-22	13	Faixa, Tampa Lateral Esq., *Tipo 2*	C-13	11
Espelho Retrovisor Dir.	C-2	18	Faixa Dir., Paralama Tras., *Tipo 1*	C-22	15	Faixa, Tampa Lateral Esq., *Tipo 3*	C-13	8
Espelho Retrovisor Dir. (Vendas Suspensas).....	C-2	17	Faixa Dir., Paralama Tras., *Tipo 2*	C-22	14	Faixa, Tampa Lateral Esq., *Tipo 3*	C-13	11
Espelho Retrovisor Dir., Conj.....	C-2	13	Faixa Dir., Paralama Tras., *Tipo 2*	C-22	15	Faixa, Tampa Lateral Esq., *Tipo 4*	C-13	8
Espelho Retrovisor Esq.....	C-2	20	Faixa Dir., Paralama Tras., *Tipo 3*	C-22	13	Farol, Conj., *NH-1*	C-1	1
Espelho Retrovisor Esq. (Vendas Suspensas)	C-2	19	Faixa Dir., Paralama Tras., *Tipo 3*	C-22	15	Farol, Conj., *R-4C*.....	C-1	1
Espelho Retrovisor Esq., Conj.	C-2	16	Faixa Dir., Paralama Tras., *Tipo 4*	C-22	13	Ferramentas, Jogo.....	C-23	4
Espelho, Comp. Freio Tras.	C-9	3	Faixa Dir., Paralama Tras., *Tipo 1*	C-22	14	Ferramentas, Jogo.....	C-23	5
Espelho, Comp., Freio Diant.....	C-8	14	Faixa Esq., Chassi, *Tipo 1*	C-22	22	Fiação Principal	C-21	10
Espelho, Comp., Freio Diant.....	C-8	14	Faixa Esq., Chassi, *Tipo 1*	C-22	23	Fiação, Comp. Sinalizador Diant. Esq.....	C-19	9

ÍNDICE DE NOME DE PEÇAS

Descrição	Nº do bloco	Nº de Ref.	Descrição	Nº do bloco	Nº de Ref.	Descrição	Nº do bloco	Nº de Ref.
Fiação, Comp., Sinalizador Diant. Dir.....	C-19	4	Guia, Válvula, Escape.....	M-2	5	Junta, Tampa, Bomba, Óleo.....	M-9	8
Filtro, Comp., Combustível	C-12	1	Guia, Válvula, Escape	M-2	5	Junta, Tampa, Cabeçote	M-1	5
Filtro, Comp., Combustível	C-12	1	Guidão Comp.....	C-3	5	Junta, Tampa, Cabeçote	M-1	7
Filtro, Copo	M-14	16				Junta, Tubo Escapamento.....	C-14	2
Fixador, Medidor, Combustível.....	C-12	9	I			Junta, Tubo Escapamento.....	C-14	2
Flange Fixação, Coroa.....	C-10	10	Indicador, Desgaste, Freio Tras.	C-9	4	Juntas & Guarnições, Jogo	M-14	1
Fusível A (10A).....	C-21	22	Indicador, Freio Diant.	C-8	18	L		
G			Interruptor Freio Diant., Conj.	C-2	7	Lâmpada Sinalizador (12 V, 10 W).....	C-19	11
Garfo Diant. Dir., Conj.....	C-6	1	Interruptor Ignição & Trava, Conj.	C-3	2	Lâmpada Sinalizador (12 V, 3,4 W).....	C-19	12
Garfo Diant. Esq. Comp.....	C-6	11	Interruptor Neutro, Comp.....	M-13	14	Lâmpada Sinalizador (12V,10 W).....	C-20	6
Garfo Seletor.....	M-13	1	Interruptor, Farol, Conj.....	C-2	5	Lâmpada, Farol.....	C-1	10
Garfo Tras., Comp., *P-28*	C-17	10	Interruptor, Freio Tras. Conj.....	C-16	1	Lâmpada, Instrumentos (12V, 1,7 W).....	C-1	12
Garfo Tras., Comp., *PB-277M*.....	C-17	10	Interruptor, Sinalizador, Conj.....	C-2	6	Lâmpada, Instrumentos (12V, 3,4W).....	C-1	11
Garfo Tras., Comp., *R-206*(Vendas suspensas)....	C-17	10	J			Lâmpada, Lanterna Tras.	C-20	7
Garfo Tras., Comp., *R-214C*	C-17	10	Junta B, Jogo.....	M-14	9	Lanterna Tras,Conj.	C-20	3
Garfo Tras., Conj., *R-214C*	C-17	10	Junta do Coletor, Admissão	M-1	9	Lente Sinalizador, Diant. Dir.	C-19	2
Garfo Tras., Conj., *NH-1*	C-17	10	Junta do Coletor, Admissão	M-1	10	Lente, Comp., Lanterna Tras.	C-20	4
Garfo Tras., Conj., *P-28*	C-17	10	Junta, Borracha, 9 mm	M-2	17	Lente, Sinalizador Diant. Esq.....	C-19	7
Garfo Tras., Conj., *R-4C*.....	C-17	10	Junta, Cabeçote	M-2	7	Lente, Sinalizador Tras. Dir.....	C-20	1
Garfo Traseiro, *R-206*.....	C-17	10	Junta, Cabeçote	M-2	7	Lente, Sinalizador Tras. Esq.....	C-20	2
Gicleur, Marcha Lenta # 40	M-14	25	Junta, Cabeçote, Conj.....	M-2	6	M		
Gicleur, Principal # 78	M-14	24	Junta, Câmara Corrente, Comando.....	M-2	8	Manopla Dir.	C-2	10
Guarda Pó, Garfo Dianteiro	C-6	6	Junta, Câmara Corrente, Comando.....	M-2	8	Manopla Esq.	C-2	11
Guarnição, Borracha, 16 mm	M-2	15	Junta, Câmara, Corrente, Comando.....	M-2	8	Marcador Combustível, Comp.....	C-1	18
Guarnição, Capa, Corrente, Transmissão.....	C-17	4	Junta, Carcaça Bomba, Óleo	M-9	5	Medidor, Combustível Comp.....	C-12	7
Guarnição, Carcaça, Filtro Ar	C-7	4	Junta, Carcaça Motor	M-9	2	Medidor, Nível Óleo.....	M-5	3
Guarnição, Medidor, Combustível.....	C-12	8	Junta, Cilindro	M-2	2	Mola A, Cavalete Lateral.....	C-15	13
Guarnição, Parafuso, Dreno, 12,5 x 20	M-9	20	Junta, Coletor, Admissão.....	M-1	8	Mola A, Vareta, Freio	C-16	15
Guarnição, Protetor.....	C-14	3	Junta, Filtro de Óleo.....	M-6	2	Mola B, Amortecedor Tras.	C-18	10
Guarnição, Tampa, Filtro Ar.....	C-7	3	Junta, Filtro de Óleo.....	M-6	2	Mola D, Cavalete Central.....	C-16	14
Guarnição, Tampa, Tanque.....	C-12	5	Junta, Tampa Dir., Cabeçote.....	M-1	6	Mola Fixação, Alavanca.....	C-3	4
Guia, Mola, Amortecedor Tras.....	C-18	12	Junta, Tampa Esq., Cabeçote.....	M-1	7	Mola Primária, Embreagem	M-6	7
Guia, Válvula, Admissão.....	M-2	4	Junta, Tampa Lar Dir., Motor	M-5	2			
Guia, Válvula, Admissão.....	M-2	4						

ÍNDICE DE NOME DE PEÇAS

Descrição	Nº do bloco	Nº de Ref.	Descrição	Nº do bloco	Nº de Ref.	Descrição	Nº do bloco	Nº de Ref.
Mola Unidirecional, Retentor	M-6	3	Parafuso Allen, 8 mm	C-6	13	Parafuso Flange, 6 mm	C-23	10
Mola, Ajuste, Farol	C-1	4	Parafuso Arruela, 3 x 22	C-1	19	Parafuso Flange, 6 x 10	C-22	45
Mola, Amortecedor Tras.	C-18	3	Parafuso Arruela, 4 x 18	M-14	21	Parafuso Flange, 6 x 110	M-1	19
Mola, Batente, Garfo Diant	C-6	4	Parafuso Arruela, 5 x 16	C-7	26	Parafuso Flange, 6 x 12	M-13	24
Mola, Braço Seletor, Marchas	M-13	11	Parafuso Arruela, 6 x 10	C-17	19	Parafuso Flange, 6 x 12	C-11	28
Mola, Braço, Ancoragem	C-17	6	Parafuso Arruela, 6 x 10	C-17	19	Parafuso Flange, 6 x 16	C-21	20
Mola, Embreagem	M-7	8	Parafuso Arruela, 6 x 16	C-11	21	Parafuso Flange, 6 x 16	C-21	21
Mola, Embreagem	M-7	8	Parafuso Arruela, 6 x 16	C-11	21	Parafuso Flange, 6 x 18	M-4	19
Mola, Externa, Válvula	M-3	8	Parafuso Arruela, 6 x 16	C-12	11	Parafuso Flange, 6 x 20	M-1	22
Mola, Garfo Diant	C-6	2	Parafuso Arruela, 6 x 16	C-12	11	Parafuso Flange, 6 x 22	M-1	20
Mola, Interna, Válvula	M-3	9	Parafuso Arruela, 8 x 20	C-15	10	Parafuso Flange, 6 x 28	M-1	21
Mola, Interruptor, Freio	C-16	2	Parafuso Arruela, 8 x 20	C-15	10	Parafuso Flange, 6 x 28	M-8	13
Mola, Partida	M-12	6	Parafuso Articulação, Alavanca	C-2	21	Parafuso Flange, 6 x 28	C-8	26
Mola, Partida	M-12	6	Parafuso Auto-Atarraxante, 5 x 12	C-3	25	Parafuso Flange, 6 x 32	C-9	22
Mola, Pedal Freio	C-16	6	Parafuso Auto-Atarraxante, 3 x 10	C-11	22	Parafuso Flange, 6 x 35	M-8	14
Mola, Pinhão, Partida	M-12	5	Parafuso Auto-Atarraxante, 4 x 10	C-4	16	Parafuso Flange, 6 x 40	M-5	17
Mola, Placa, Tambor Seletor	M-11	14	Parafuso Auto-Atarraxante, 4 x 10	C-19	14	Parafuso Flange, 6 x 50	M-9	26
Mola, Posicionador, Marchas	M-13	8	Parafuso Auto-Atarraxante, 4 x 12	C-4	17	Parafuso Flange, 6 x 60	M-9	27
Mola, Retorno, Braço Freio	C-8	20	Parafuso Auto-Atarraxante, 4 x 12	C-7	27	Parafuso Flange, 6 x 65	M-5	18
Mola, Retorno, Sistema Seletor	M-13	12	Parafuso Auto-Atarraxante, 4 x 16	C-1	28	Parafuso Flange, 6 x 65	M-9	28
Mola, Sapata, Freio	C-8	16	Parafuso Auto-Atarraxante, 4 x 16	C-19	13	Parafuso Flange, 6 x 80	M-5	19
Mola, Sapata, Freio	C-9	9	Parafuso Auto-Atarraxante, 4 x 25	C-20	8	Parafuso Flange, 8 x 14	C-11	29
Mola, Sub Engrenagem	M-6	13	Parafuso Auto-Atarraxante, 5 x 16	C-20	9	Parafuso Flange, 8 x 60	C-4	20
Mola, Tensor, Corrente Comando	M-4	6	Parafuso Auto-Atarraxante, 5 x 20	C-3	26	Parafuso Flange, Especial, 6 x 22	M-7	12
Mola, Trava, Assento	C-11	5	Parafuso Auto-Atarraxante, 5 x 30	C-3	24	Parafuso Phillips, 5 x 35	C-2	28
			Parafuso Auto-Atarraxante, 5 x 30	C-3	27	Parafuso Phillips Oval, 5 x 16	C-1	27
N			Parafuso B, Jogo	M-14	8	Parafuso Phillips, 2,3 x 7	C-1	23
			Parafuso Dreno, 12 mm	M-9	22	Parafuso Phillips, 3 x 12	M-14	20
Nipple	C-8	28	Parafuso Excêntrico, Posicionador, 6 mm	M-13	18	Parafuso Phillips, 5 x 10	M-9	23
Nipple	C-10	27	Parafuso Fixação, Instrumentos	C-1	22	Parafuso Phillips, 5 x 10	C-2	25
			Parafuso Flange, 10 x 45	C-5	12	Parafuso Phillips, 5 x 15	C-1	24
P			Parafuso Flange, 10 x 50	C-3	20	Parafuso Phillips, 5 x 20	C-7	25
			Parafuso Flange, 4 x 8	C-1	21	Parafuso Phillips, 5 x 28	C-2	26
Parabarro Traseiro	C-22	10	Parafuso Flange, 6 mm	C-5	11	Parafuso Phillips, 5 x 35	C-2	27
Parafuso A, Freio Tras.	C-9	13	Parafuso Flange, 6 mm	C-7	21	Parafuso Phillips, 5 x 40	C-2	29
Parafuso A, Jogo	M-14	6	Parafuso Flange, 6 mm	C-22	29	Parafuso Phillips, 5 x 6	M-6	24

ÍNDICE DE NOME DE PEÇAS

Descrição	Nº do bloco	Nº de Ref.	Descrição	Nº do bloco	Nº de Ref.	Descrição	Nº do bloco	Nº de Ref.
Parafuso Phillips, 5 x 8.....	M-6	24	Parafuso, Suporte Tras. Inf. Motor	C-22	30	Pino Guia, 8 x 12.....	M-4	18
Parafuso Phillips, 5 x 8.....	C-14	8	Parafuso, Tampa Dianteira Superior.....	C-4	13	Pino, Árvore, Manivelas	M-10	9
Parafuso Phillips, 5 x 8.....	C-14	8	Parafuso, Tampa, Guidão.....	C-3	19	Pino, Expansão, 2,5 x 25	C-11	27
Parafuso Phillips, 5 x 9.....	C-1	26	Parafuso, Vedação, 14 mm	M-4	13	Pino, Guia, 8 x 12.....	M-5	11
Parafuso Phillips, 5 x 9.....	C-22	34	Paralama Diant., *PB-277M*	C-5	10	Pino, Guia, 8 x 14.....	M-2	13
Parafuso Phillips, 6 mm	M-2	10	Paralama Diant., *R-206*	C-5	10	Pino, Guia, Garfo Seletor	M-13	2
Parafuso Phillips, 6 x 10.....	C-3	23	Paralama Diant., Comp., *P-28*	C-5	10	Pino, Mola, Retorno.....	M-13	13
Parafuso Phillips, 6 x 16.....	M-8	11	Paralama Diant., Comp., *R-214C*	C-5	10	Pino, Pistão.....	M-10	4
Parafuso Phillips, 6 x 16.....	M-9	24	Paralama Diant., Comp., *R-4C*	C-5	10	Pino, Tambor Seletor	M-13	6
Parafuso Phillips, 6 x 22.....	M-9	25	Paralama Interno Traseiro.....	C-22	8	Pino, Trava.....	M-6	14
Parafuso Protetor, Tampa Dianteira.....	C-7	13	Paralama Traseiro,*NH-1*	C-22	7	Pino, Trava Guidão	C-3	13
Parafuso Sex., 8 x 120.....	C-22	31	Paralama Traseiro,*P-28* (Unificação YE).....	C-22	7	Pista Cônica, Esferas Inferior.....	C-5	6
Parafuso Sex., 6 x 16.....	M-13	23	Paralama Traseiro,*PB-277M*	C-22	7	Pista Cônica, Esferas Superior	C-5	5
Parafuso Sex., 6 x 18.....	C-7	23	Paralama Traseiro,*R-206*	C-22	7	Pista, Esferas, Inferior	C-5	2
Parafuso Sex., 6 x 20.....	M-7	16	Paralama Traseiro,*R-214C*	C-22	7	Pista, Esferas, Superior.....	C-5	1
Parafuso Sex., 6 x 20.....	C-15	8	Paralama Traseiro,*R-4C*	C-22	7	Pista, Esferas, Superior.....	C-5	1
Parafuso Sex., 6 x 22.....	C-15	9	Paralama Traseiro, ZB *R-214C* (Unificação YF)	C-22	7	Pistão (0,25).....	M-10	3
Parafuso Sex., 6 x 25.....	C-22	35	Paralama Traseiro, ZC *P-28*	C-22	7	Pistão (0,50).....	M-10	3
Parafuso Sex., 6 x 75.....	C-7	24	Pararama Diant., Comp., *NH-1*	C-5	10	Pistão (0,75).....	M-10	3
Parafuso Sex., 6 x 8.....	M-11	23	Pedal Apoio, Tras.	C-17	9	Pistão (1,00).....	M-10	3
Parafuso Sex., 6 x 12.....	C-4	15	Pedal, Apoio, Comp.....	C-15	5	Pistão (STD).....	M-10	3
Parafuso Sex., 8 x 25.....	C-3	22	Pedal, Câmbio	C-15	1	Pistão Carburador, Jogo.....	M-14	7
Parafuso, 5 mm	M-4	14	Pedal, Câmbio.....	C-15	1	Pivô, Bomba, Óleo.....	M-9	13
Parafuso, Ajuste, Embreagem	M-5	8	Pedal, Comp., Freio	C-16	5	Placa Limitadora, Comando	M-3	3
Parafuso, Ajuste, Farol.....	C-1	3	Pedal, Partida, Comp.....	C-15	2	Placa Limitadora, Comando	M-3	3
Parafuso, Ajuste, Válvula	M-3	13	Perca Sex., 6 mm.....	C-9	14	Placa, Acionamento, Embreagem	M-7	7
Parafuso, Alavanca Trava, Guidão.....	C-3	18	Peso Primário, Embreagem.....	M-6	6	Placa, Cesta Diant., Bagagem (Opcional)	C-4	10
Parafuso, Arruela, 6 x 6	C-17	15	Peso Primário, Embreagem	M-6	6	Placa, Comp., Came Embreagem	M-5	5
Parafuso, Articulação, Assento.....	C-11	19	Pinhão, Comando (14D)	M-10	10	Placa, Comp., Came Embreagem	M-5	5
Parafuso, Articulação, Cavalete Lateral	C-15	7	Pinhão, Comp., Guia, Corrente Comando.....	M-4	11	Placa, Comp., Primária Comando	M-6	4
Parafuso, Garfo Diant.	C-6	14	Pinhão, Comp., Guia, Corrente, Comando.....	M-4	11	Placa, Fixação, Interruptor Neutro.....	M-13	16
Parafuso, Garfo Tras.....	C-17	16	Pinhão, Partida.....	M-12	1	Placa, Guidão	C-3	6
Parafuso, Parabarro.....	C-22	32	Pinhão, Transmissão.....	M-11	11	Placa, Separador, Óleo	M-7	1
Parafuso, Pivô, Rolete, Guia, Corrente, Comando ...	M-4	10	Pino A, Guia 10x14	M-9	21	Placa, Suporte, Assento	C-11	10
Parafuso, Pivô, Tensor	M-4	5	Pino A, Guia, 10 x 14	M-9	21	Placa, Tambor Seletor	M-11	15
Parafuso, Pivô, Tensor	M-4	5	Pino A, Pedal, Apoio.....	C-17	24	Platô, Pressão, Embreagem	M-7	6

ÍNDICE DE NOME DE PEÇAS

Descrição	Nº do bloco	Nº de Ref.	Descrição	Nº do bloco	Nº de Ref.	Descrição	Nº do bloco	Nº de Ref.
Pneu Diant.	C-8	9	Porca Sextavada, 5 mm.....	C-2	30	Prisioneiro, 6 x 32	M-2	9
Pneu Diant.	C-8	9	Porca Trava.....	C-2	22	Prisioneiro, 8 x 45	C-10	18
Pneu Diant.	C-8	9	Porca Trava.....	C-2	23	Protetor, Borracha, 19 mm.....	M-13	20
Pneu Diant.	C-8	9	Porca Trava, 14 mm.....	M-6	15	Protetor, Câmara de Ar.....	C-8	10
Pneu Tras.....	C-10	14	Porca Trava, 14 mm.....	M-6	15	Protetor, Câmara de Ar.....	C-8	10
Pneu Tras.....	C-10	14	Porca Trava, 14 mm.....	M-7	13	Protetor, Câmara de Ar.....	C-10	16
Pneu Tras.....	C-10	14	Porca Trava, 14 mm.....	M-7	13	Protetor, Câmara de Ar.....	C-10	16
Porca 4 mm.....	C-22	39	Porca Trava, 8 mm.....	C-18	1	Protetor, Tampa Dianteira.....	C-7	12
Porca Ajuste, Freio Diant.	C-8	4	Porca U, 10 mm.....	C-3	21	Pulverizador	M-14	14
Porca Cega, 10 mm.....	C-18	21	Porca U, 10 mm.....	C-17	17			
Porca Cega, 6 mm.....	C-22	37	Porca UBS, 8 mm	C-10	19	R		
Porca Cega, 7 mm.....	M-1	12	Porca, Ajuste, Farol.....	C-1	5			
Porca Comp., Coluna Direção.....	C-5	9	Porca, Ajuste, Freio Tras.....	C-16	4	Raio 10 x 160.....	C-10	9
Porca Eixo, Roda Traseira	C-9	11	Porca, Ajuste, Válvula	M-3	14	Raio 10 x 160,5.....	C-10	8
Porca Flange, 10 mm.....	M-8	12	Porca, Emblema 4 mm	C-7	22	Raio, 12 x 159.....	C-8	30
Porca Flange, 12 mm.....	C-8	21	Porca, Emblema, 4 mm	C-22	33	Raio, 12 x 159, 5.....	C-8	29
Porca Flange, 12 mm.....	C-9	12	Porca, Fixação, Farol	C-1	7	Refletor, Direito	C-4	1
Porca Flange, 6 mm.....	C-8	24	Porca, Trava Coluna, Direção.....	C-5	3	Refletor, Esquerdo	C-4	2
Porca Flange, 6 mm.....	C-9	16	Posicionador, Comp., Tambor Seletor.....	M-13	7	Registro Combustível, Jogo.....	M-14	19
Porca Flange, 6 mm.....	C-11	24	Prato, Mola, Válvula	M-3	10	Registro Combustível, Jogo.....	M-14	19
Porca Flange, 6 mm.....	C-22	40	Prendedor, Mola, Partida.....	M-12	4	Regulador, Comp., Retificador	C-21	7
Porca Flange, 6mm.....	C-21	18	Prendedor, Mola, Partida.....	M-12	4	Relé, Comp., Sinalizador	C-21	14
Porca Flange, 6mm.....	C-21	19	Presilha B1, Fiação	C-2	32	Relé, Comp., Sinalizador	C-21	14
Porca Flange, 8 mm.....	C-11	25	Presilha B10, Tubo.....	C-12	13	Retentor de Óleo, 27 x 40 x 6	C-10	20
Porca Flange, 8 mm.....	C-14	10	Presilha, Caixa, Bateria.....	C-21	17	Retentor Óleo, 11,6 x 24 x 10	M-13	21
Porca Flange, 8 mm.....	C-14	11	Presilha, Ferramentas	C-23	2	Retentor Óleo, 17 x 29 x 5	M-11	22
Porca Frange, 6 mm (Opcional)	C-4	18	Presilha, Fio, Gerador	M-8	4	Retentor Óleo, 17 x 29 x 5	M-11	22
Porca Sex., 10 mm.....	C-15	11	Presilha, Pino Guia, Garfo Seletor	M-13	3	Retentor Óleo, 21 x 37 x 7	C-8	22
Porca Sex., 6 mm.....	C-10	21	Presilha, Tubo, 6,5.....	M-14	23	Retentor Óleo, 21 x 37 x 7	C-8	22
Porca Sex., 6 mm.....	C-11	23	Presilha, Tubo, Combustível.....	C-12	6	Retentor Óleo, 47 x 57 x 7	C-8	23
Porca Sex., 6 mm.....	C-14	9	Presilha, Tubo, Combustível.....	C-12	6	Retentor Óleo, Haste, Válvula.....	M-3	1
Porca Sex., 6 mm.....	C-22	36	Presilha, Tubo, Escapamento.....	C-14	5	Retentor, Came, Freio.....	C-8	17
Porca Sex., 8 mm.....	M-5	15	Presilha, Tubo, Respiro.....	M-9	16	Retentor, Came, Freio.....	C-9	10
Porca Sex., 8 mm.....	C-9	15	Presilha, Tubo, Respiro.....	M-9	17	Retentor, Garfo Diant. Jogo.....	C-6	10
Porca Sex., 8 mm.....	C-17	20	Prisioneiro A, Cilindro, 6 x 198.....	M-9	18	Retentor, Óleo, 13,8 x 24 x 5	M-5	12
Porca Sex., 8 mm.....	C-22	38	Prisioneiro B, Cilindro, 6 x 205,5.....	M-9	19	Retentor, Óleo, 18,9 x 30 x 5	M-8	8

ÍNDICE DE NOME DE PEÇAS

Descrição	Nº do bloco	Nº de Ref.	Descrição	Nº do bloco	Nº de Ref.	Descrição	Nº do bloco	Nº de Ref.
Retentor, Óleo, Haste, Válvula.....	M-3	1	Suporte, Comp., Guidão.....	C-3	14	Tampa Lateral Esq., *R-206*.....	C-13	3
Rolamento Radial Esferas, 6000.....	M-7	17	Suporte, Escapamento.....	C-14	4	Tampa Lateral Esq., *R-214C*.....	C-13	3
Rolamento Radial Esferas, 6001.....	M-11	24	Suporte, Fixação, Alça Tras.....	C-11	3	Tampa Lateral Esq., *R-4C*.....	C-13	3
Rolamento Radial Esferas, 6201.....	M-11	25	Suporte, Placa Licença.....	C-22	11	Tampa Superior, Guidão, *NH-1*.....	C-3	9
Rolamento Radial Esferas, 6203.....	M-11	26	Suporte, Placa Licença.....	C-22	11	Tampa Superior, Guidão, *P-28*.....	C-3	9
Rolamento Radial Esferas, 6203U.....	C-10	25	Suporte, Regulador Retificador.....	C-21	8	Tampa Superior, Guidão, *PB-277M*.....	C-3	9
Rolamento Radial Esferas, 6301U.....	C-8	27	Suporte, Relé Sinalizador.....	C-21	15	Tampa Superior, Guidão, *R-206*.....	C-3	9
Rolamento Radial Esferas, 6301U.....	C-10	26	Suporte, Relé Sinalizador.....	C-21	15	Tampa Superior, Guidão, *R-214C*.....	C-3	9
Rolamento, Cabeça, Biela (Azul).....	M-10	13	Suporte, Superior, Paralama Tras.....	C-22	5	Tampa Superior, Guidão, *R-4C*.....	C-3	9
Rolamento, Cabeça, Biela (Branco).....	M-10	13	Suporte, Unidade C.D.I.....	C-21	9	Tampa Superior, Jogo.....	M-14	4
Rolamento, Cabeça, Biela (Vermelho).....	M-10		Supressor, Ruídos, Conj.....	C-21	4	Tampa, Bomba, Óleo.....	M-9	7
13Rolamento, Radial Esferas, 6304.....	M-10	12				Tampa, Cabeçote.....	M-1	1
Rolete, 3 x 8,5.....	M-13	25	T			Tampa, Cabo.....	C-2	4
Rolete, 4 x 10.....	M-13	26				Tampa, Carcaça, Filtro Ar.....	C-7	6
Rolete, 5 x 8.....	M-6	23	Tambor, Seletor.....	M-13	4	Tampa, Corrente, Transmissão.....	C-17	3
Rolete, Acionamento, Embreagem.....	M-5	7	Tampa Dianteira, Comp., *NH-138*.....	C-7	11	Tampa, Dianteira Superior, *NH-1*.....	C-4	6
Rolete, Comp., Guia Corrente.....	M-4	9	Tampa Dir., Cabeçote.....	M-1	2	Tampa, Dianteira Superior, *P-28*.....	C-4	6
Rolete, Tensor, Corrente, Comando.....	M-4	4	Tampa Esq., Cabeçote.....	M-1	3	Tampa, Dianteira Superior, *PB-277M*.....	C-4	6
Rotor Externo, Bomba, Óleo.....	M-9	10	Tampa Inferior, Guidão, *NH-1*.....	C-3	10	Tampa, Dianteira Superior, *R-206*.....	C-4	6
Rotor Interno, Bomba, Óleo.....	M-9	9	Tampa Inferior, Guidão, *P-28*.....	C-3	10	Tampa, Dianteira Superior, *R-214C*.....	C-4	6
Rotor, Comp.....	M-8	2	Tampa Inferior, Guidão, *PB-277M*.....	C-3	10	Tampa, Dianteira Superior, *R-4C*.....	C-4	6
Rotor, Interruptor Neutro.....	M-13	15	Tampa Inferior, Guidão, *R-206*.....	C-3	10	Tampa, Dir., Condutor Ar.....	C-7	7
			Tampa Inferior, Guidão, *R-214C*.....	C-3	10	Tampa, Esq., Condutor Ar.....	C-7	8
S			Tampa Inferior, Guidão, *R-4C*.....	C-3	10	Tampa, Filtro de Óleo.....	M-6	1
Sapata, Comp. Freio.....	C-8	15	Tampa Lat. Dir., Comp., Motor.....	M-5	1	Tampa, Filtro de Óleo.....	M-6	1
Sapata, Comp. Freio.....	C-9	7	Tampa Lat. Dir., Comp., Motor.....	M-5	1	Tampa, Filtro de Óleo.....	M-6	1
Separador, Embreagem.....	M-7	5	Tampa Lat. Esq., Motor.....	M-8	1	Tampa, Garfo Dir., *NH-1*.....	C-4	4
Sinalizador Diant. Dir., Conj.....	C-19	1	Tampa Lateral Dir., *R-206*.....	C-13	1	Tampa, Garfo Dir., *P-28*.....	C-4	4
Sinalizador Diant. Esq., Conj.....	C-19	6	Tampa Lateral Dir., *NH-1*.....	C-13	1	Tampa, Garfo Dir., *PB-277M*.....	C-4	4
Soquete Comp., Instrumentos.....	C-1	17	Tampa Lateral Dir., *P-28*.....	C-13	1	Tampa, Garfo Dir., *R-206*.....	C-4	4
Soquete, Farol, Conj.....	C-1	8	Tampa Lateral Dir., *PB-277M*.....	C-13	1	Tampa, Garfo Dir., *R-214C*.....	C-4	4
Suporte A, Assento.....	C-11	7	Tampa Lateral Dir., *R-214C*.....	C-13	1	Tampa, Garfo Dir., *R-4C*.....	C-4	4
Suporte B, Assento.....	C-11	8	Tampa Lateral Dir., *R-4C*.....	C-13	1	Tampa, Garfo Esq., *NH-1*.....	C-4	5
Suporte Inferior, Amortecedor Tras.....	C-18	4	Tampa Lateral Esq., *NH-1*.....	C-13	3	Tampa, Garfo Esq., *P-28*.....	C-4	5
Suporte Mola, Cavalete Central.....	C-16	9	Tampa Lateral Esq., *P-28*.....	C-13	3	Tampa, Garfo Esq., *PB-277M*.....	C-4	5
			Tampa Lateral Esq., *PB-277M*.....	C-13	3	Tampa, Garfo Esq., *R-206*.....	C-4	5

ÍNDICE DE NOME DE PEÇAS

Descrição	Nº do bloco	Nº de Ref.	Descrição	Nº do bloco	Nº de Ref.	Descrição	Nº do bloco	Nº de Ref.
Tampa, Garfo Esq., *R-214C*	C-4	5	V					
Tampa, Garfo Esq., *R-4C*	C-4	5						
Tampa, Regulagem, Válvula	M-1	4	Válvula Comp., Cuba	M-14	13			
Tampa, Tanque, Combustível	C-12	3	Válvula, Admissão	M-3	6			
Tampa, Válvula, Câmara de Ar	C-8	11	Válvula, Admissão	M-3	6			
Tampa, Válvula, Câmara de Ar	C-10	17	Válvula, Agulha, Jogo	M-14	2			
Tampa, Vareta, Tensor	M-4	8	Válvula, Escape	M-3	7			
Tampa, Tubo Escapamento	C-14	1	Vareta Comp., Tensor	M-4	7			
Tanque Combustível Comp., *NH-1*	C-12	2	Vareta, Freio Tras	C-16	3			
Tanque Combustível, Comp., *R-4C*	C-12	2	Vareta, Trava, Guidão	C-3	11			
Tela, Filtro Ar	C-7	2	Vedador, Coluna Direção	C-5	7			
Tela, Filtro de Óleo	M-9	14	Vela Ignição, (C6HSA-NGK) (Opcional)	M-1	23			
Tensor, Corrente, Comando	M-4	3	Vela Ignição, (C7 HSA-NGK)	M-1	23			
Tensor, Corrente, Comando	M-4	3	Vela Ignição, (C8HSA-NGK) (Opcional)	M-1	23			
Trava, Assento, Conj	C-11	16	Vela Ignição, (U20FS-U-ND) (Opcional)	M-1	23			
Trava, Pinhão, Transmissão	M-11	12	Vela Ignição, (U22FS-U-ND)	M-1	23			
Trava, Pino, Pistão	M-10	5	Vela Ignição, (U24FSU-ND) (Opcional)	M-1	23			
Travas, Conj	C-3	1	Velocímetro Comp.	C-1	14			
Tubo Interno, Manopla Dir	C-2	9	Velocímetro Conj	C-1	13			
Tubo, Admissão	M-1	11						
Tubo, Assento	C-6	9						
Tubo, Bóia	M-14	18						
Tubo, Combustível 5,3 x 430	C-12	4						
Tubo, Combustível 5,3 x 60	C-12	12						
Tubo, Condutor, Filtro Ar	C-7	9						
Tubo, Respiro	M-14	17						
Tubo, Respiro	M-14	17						
Tubo, Respiro, 5 x 320	M-9	15						
Tubo, Respiro, Bateria	C-21	6						
U								
Unidade, Comp., C.D.I	C-21	2						
Unidade, Farol	C-1	6						

