



XL125S
XL125 DUTY



CATÁLOGO
DE PEÇAS

4

MOTO HONDA DA AMAZÔNIA LTDA.

ÍNDICE

ÍNDICE POR BLOCOS

1

INSTRUÇÕES
(Uso do catálogo de peças)

2

GRUPO DO MOTOR

3

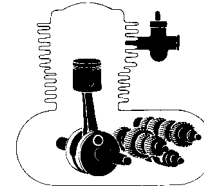
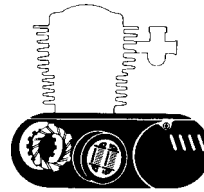
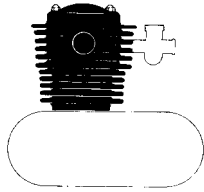
GRUPO DO CHASSI

4

ÍNDICE DE NÚMERO E NOME DE PEÇAS

5

ÍNDICE POR BLOCOS – GRUPO DO MOTOR

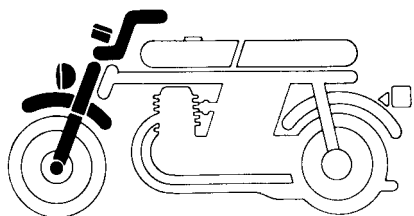


M-1	CABEÇOTE (~1009947)	10
M-1.1	CABEÇOTE(1010201~).....	12
M-2	CILINDRO	13
M-3	ÁRVORE DE COMANDO • VÁLVULAS ...	14
M-4	CORRENTE DE COMANDO • TENSOR .	15

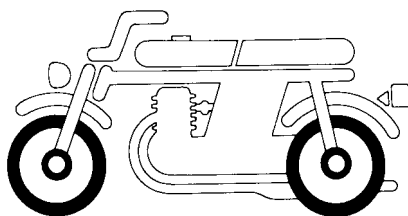
M-5	TAMPA LATERAL DIREITA DO MOTOR ..	16
M-6	BOMBA DE ÓLEO • ROTOR DO FILTRO DE ÓLEO (~1009947)	17
M6-1	BOMBA DE ÓLEO • ROTOR DO FILTRO DE ÓLEO (1010201~)	18
M-7	EMBREAGEM	19
M-8	TAMPA LATERAL ESQUERDA DO MOTOR • GERADOR	20

M-9	CARCAÇA DO MOTOR	21
M-10	ÁRVORE DE MANIVELAS • PISTÃO	22
M-11	TRANSMISSÃO • SISTEMA DE PARTIDA	23
M-12	TAMBOR SELETOR • EIXO SELETOR DE MARCHAS	25
M-13	CARBURADOR.....	26

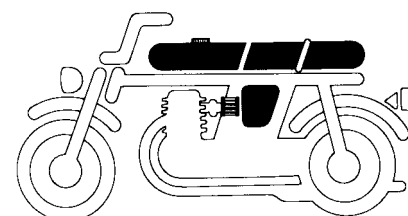
ÍNDICE POR BLOCOS – GRUPO DO CHASSI



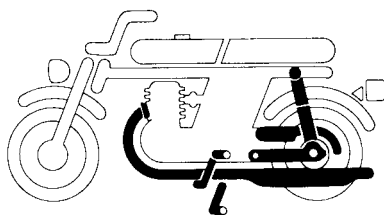
C-1	FAROL (~1016300)	27
C-1.1	FAROL (1016301-)	28
C-1.2	FAROL (DUTY) (~MR605445)	29
C-1.3	FAROL (DUTY) (MR210001-)	30
C-2	INSTRUMENTOS • BUZINA (~1016300)	31
C-2.1	INSTRUMENTOS • BUZINA (1016301-)	33
C-3	ALAVANCAS • INTERRUPTORES	
	• CABOS	35
C-4	GUIDÃO • MESA SUPERIOR (XL 125S) .	37
C-4.1	GUIDÃO • MESA SUPERIOR (DUTY)	38
C-5	COLUNA DE DIREÇÃO	39
C-6	PARALAMA DIANTEIRO (XL 125S)	40
C-6.1	PARALAMA DIANTEIRO (DUTY)	41
C-7	GARFO DIANTEIRO	42



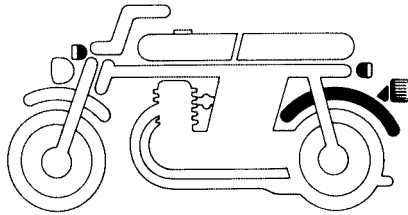
C-8	ESPELHO DO FREIO DIANTEIRO	44
C-9	RODA DIANTEIRA	45
C-10	ESPELHO DO FREIO DIANTEIRO	46
C-11	RODA TRASEIRA	47



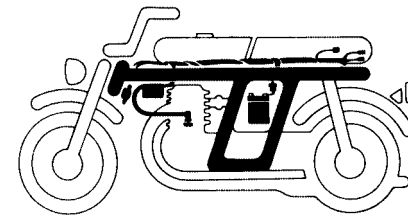
C-12	TANQUE DE COMBUSTÍVEL (XL 125S) ..	49
C-12.1	TANQUE DE COMBUSTÍVEL (DUTY)	51
C-12.2	TANQUE DE COMBUSTÍVEL (XL 125S)	
	(SUCAM)	52
C-13	ASSENTO (XL 125S)	53
C-13.1	ASSENTO (DUTY)	54
C-14	TAMPA LATERAL (XL 125S)	55
C-14.1	TAMPA LATERAL (DUTY)	57
C-14.2	TAMPA LATERAL (XL 125S) (SUCAM) ...	58
C-15	FILTRO DE AR	59



C-16	ESCAPAMENTO	60
C-17	PEDAL DO CÂMBIO • PEDAL DE	
	PARTIDA • PEDAL DO FREIO	
	• CAVALETE LATERAL (XL 125S)	61
C-17.1	PEDAL DO CÂMBIO • PEDAL DE	
	PARTIDA • PEDAL DO FREIO	
	• CAVALETE LATERAL (DUTY)	63
C-18	PEDAL DE APOIO	65
C-18.1	PEDAL DE APOIO TRASEIRO	
	(XL 125S)	66
C-19	GARFO TRASEIRO • CORRENTE DE	
	TRANSMISSÃO	67
C-20	AMORTECEDOR TRASEIRO	69



C-21	PARALAMA TRASEIRO	70
C-22	SINALIZADOR	71
C-23	LANTERNA TRASEIRA	73
C-24	BATERIA	74
C-25	FIÇÃO PRINCIPAL • UNIDADE C.D.I	
	• BOBINA DE IGNIÇÃO	75



C-26	CHASSI (XL 125S)	77
C-26.A	CHASSI (XL 125S) (MOD 93)	78-A
C-26.1	CHASSI (DUTY)	79
C-26.2	CHASSI (XL 125S) (SUCAM)	81
C-27	FERRAMENTAS	83
C-28	BAGAGEIRO	85
C-29	FAIXAS • EMBLEMAS (XL 125S) (MOD 84)	86
C-29.A	FAIXAS • EMBLEMAS (XL 125S) (MOD 85)	87
C-29.B	FAIXAS • EMBLEMAS (XL 125S) (MOD 86)	88
C-29.C	FAIXAS • EMBLEMAS (XL 125S) (MOD 87)	89
C-29.D	FAIXAS • EMBLEMAS (XL 125S) (MOD 88)	90
C-29.E	FAIXAS • EMBLEMAS (XL 125S) (MOD 93)	90-A
C-29.F	FAIXAS • EMBLEMAS (XL 125S) (MOD 94)	90-B
C-29.G	FAIXAS • EMBLEMAS (XL 125S) (MOD 95)	90-C
C-29.H	FAIXAS • EMBLEMAS (XL 125S) (MOD 96)	90-D
C-29.1	FAIXAS • EMBLEMAS (DUTY 87/88)	91
C-29.1A	FAIXAS • EMBLEMAS (DUTY)	
	(MOD 89/90/91)	92
C-29.1B	FAIXAS • EMBLEMAS (DUTY) (MOD 92) ...	93
C-29.2	FAIXAS • EMBLEMAS (XL 125S) (SUCAM)	94

4. Dimensões

Todas as dimensões estão em milímetros (mm) exceto nos casos das esferas de aço e pneus.

Peças	Exemplo	Interpretação
Parafuso	6 x 12	diâmetro 6 mm, compr. 12 mm
Pino	8 x 14	diâmetro 8 mm, compr. 14 mm
Anel de vedação	9,5 x 1,6	diâmetro 9,5 mm, espessura 1,6 mm
Retentor de óleo	14 x 24 x 5	diâmetro int. 14 mm, diâmetro ext. 24 mm e largura 5 mm
Tubo	5 x 130	diâmetro int. 5 mm, compr. 130 mm

5. Substituição de Peças

Os números de peças que se encontram após o nome da peça na coluna de "Descrição", indicam que o número da peça foi substituído por aqueles números. A HONDA poderá fazer tais substituições sem aviso prévio.

6. Conjuntos

As peças cujas figuras estiverem delimitadas por linhas interrompidas, são disponíveis em conjuntos completos. (As peças componentes do conjunto, também são comercializadas individualmente).

7. Quantidade Necessária

A coluna de números "Quantidade", indica a quantidade das peças usadas na ilustrada naquele bloco.

8. Intercambiabilidade (coluna de NOTA)

Y-Y: Há intercambiabilidade de peça antiga para a peça nova e vice-versa.

N-Y: Há intercambiabilidade de peça nova para a peça antiga, mas não há intercambiabilidade de peça antiga para a peça nova.

N-N: Não há intercambiabilidade.

9. Ilustração

As ilustrações das peças do catálogo são para facilitar a identificação das peças e pode diferir da configuração real das peças.

10. Modificações da peça e números de séries aplicáveis

Quando a peça é modificada, o número de série (chassi, motor ou carburador) do primeiro veículo que recebe a modificação, é mencionada na coluna de "nº de série".

11. Modelo e nº de séries aplicáveis

Os nºs de série que constam neste catálogo de peças podem ser identificados conforme a descrição abaixo:

Modelo	Cód. área	Tipo	Nº série do motor	Nº série chassi XL 125R-	Nº série chassi 17 dig. 9C2JD0801	Nº identificação do carburador	
XL 125S 84	BR	BRASIL	CG 125BRE	1000001~	/	PD84A [A]	
XL 125S 85				1006701~	/		
XL 125S 86				1016301~	/		
XL 125S 87				1025001~	HR100001~		
XL 125DUTY 87				1026687~	HR114800		
XL 125S 88				/	HR300001~		
XL 125DUTY 88			/	HR301423			
XL 125DUTY 89			JD08E-1000001~	/	JR100001~		JR121616
XL 125DUTY 90			1009947	/	JR300001~		JR305823
XL 125DUTY 91			/	/	KR500001~		KR504104
XL 125DUTY 92			JD08E-1010201~	/	LR600001~		LR603678
XL 125S 93			/	/	MR604701~		MR605445
XL 125S 94			/	/	MR210001~		/
XL 125S 95			/	/	NR300001~		PRP02050~
XL 125S 96			/	/	PRP00001~		RRR01715~
			/	/	RRS00001~		SRS05435
	/	/	SRT00001~	/			

O Número de Identificação de Veículos (NIV) que está sendo usado é formado por 17 dígitos (letras e números) divididos em três grupos conforme esquema abaixo:

9	C	2	J	C	1	8	0	1	K	R	4	0	0	0	0	1
1	2	3	4	5	6	7	8	9	10	11	12	13	14	15	16	17
			Identificação do modelo								Número sequencial					

Código do fabricante

Código do fabricante: formado pelos três dígitos iniciais. O código designado para a MOTO HONDA DA AMAZÔNIA é 9 C 2

Identificação do modelo: formado pelos dígitos de posições 4 a 8.

Número sequencial: dígitos de posição 10 a 17.

Posição 10 - indica o ano de fabricação.

G	H	J	K	L	M	N	P	R	S	T	V
1986	1987	1988	1989	1990	1991	1992	1993	1994	1995	1996	1997

Posição 11 - Indica o local de fabricação.

A letra R indica a fábrica da MOTO HONDA em Manaus/AM.

As posições 12 a 17 indicam número sequencial da motocicleta.

H	J	K	L	M	N	P	R	S	T	V
1987	1988	1989	1990	1991	1992	1993	1994	1995	1996	1997

Posição 11 – Indica o local de fabricação.

A letra R indica a fábrica da MOTO HONDA em Manaus/AM.

As posições 12 a 17 indicam número sequencial da motocicleta.

* Para identificação do número do carburador, somente a parte sublinhada deverá ser usada para registro.

PD84A A

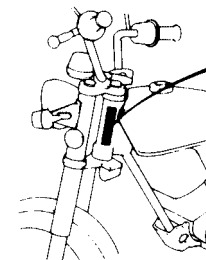
ATENÇÃO

NÚMEROS DE SÉRIE UTILIZADOS NAS ALTERAÇÕES DE PEÇAS:

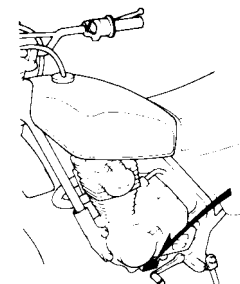
GRUPO DO MOTOR: NÚMERO DO MOTOR

GRUPO DO CHASSI: NÚMERO DO CHASSI

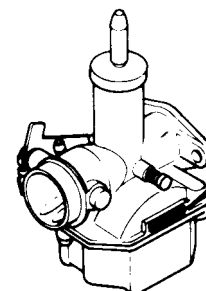
12. Localização dos números de séries estampados



NÚMERO DO CHASSI



NÚMERO DO MOTOR



NÚMERO DE IDENTIFICAÇÃO DO CARBURADOR

III – Instruções para o uso do tempo padrão de mão-de-obra (T.M.O.)

O tempo padrão de mão-de-obra (T.M.O.) é utilizado para determinar o tempo de serviço necessário para a substituição das peças e posterior ajuste. Para as peças que não apresentam T.M.O., devem ser utilizados os tempos das peças correlatas.

1. O T.M.O. é baseado nas seguintes condições de serviço:

- Serviço executado por mecânico experiente em motocicletas HONDA, trabalhando em ritmo normal.
- O tempo necessário para a inspeção, regulagem e teste operacional, após o reparo, está incluído no T.M.O.
- Utilização de todas as ferramentas especiais necessárias ao serviço.

2. Método de computação:

O tempo de serviço está tabelado em décimos de hora, para simplificar o cálculo global.

Exemplo: 0,3 = 18 minutos

5,6 = 5 horas e 36 minutos

TABELA DE CONVERSÃO

Horas	Minutos	Horas	Minutos
0,1	6	0,6	36
0,2	12	0,7	42
0,3	18	0,8	48
0,4	24	0,9	54
0,5	30	1,0	60

3. Cálculo do Tempo de Serviço

Quando vários serviços são executados em uma mesma motocicleta, o tempo de serviço deve ser calculado de acordo com as naturezas de serviços.

- Serviços de natureza não duplicada.

São serviços sem correlação, isto é, serviços cuja execução de um não afeta o outro. O tempo de serviço será a soma de cada peça substituída.

Exemplo: Substituição do cilindro e mola da embreagem.

Item de Serviço	T.M.O.
Cilindro	*2,6
Mola da embreagem	0,7

O T.M.O. para o serviço é: $2,6 + 0,7 = 3,3$

- Serviços de natureza duplicada.

São serviços cuja execução de um afeta diretamente o outro. O tempo de serviços será da peça de maior tempo.

Exemplo: Substituição do pistão e junta do cabeçote.

Item de Serviço	T.M.O.
Junta do Cabeçote	*2,5
Pistão	*2,9

O T.M.O. para o serviço é: 2,9

- Serviços de natureza mista.

Tipo de serviço comum no reparo de uma motocicleta.

São serviços de natureza duplicada, executados simultaneamente com serviço de natureza não duplicada.

Exemplo: Substituição do pneu dianteiro, pneu traseiro e aro da roda traseira.

Item de Serviço	T.M.O.
Pneu dianteiro	1,1
Pneu traseiro	1,1
Aro da roda traseira	2,5

O T.M.O. para o serviço é: $1,1 + 2,5 = 3,6$

(O aro e pneu, ambos traseiros, é serviço de natureza duplicada.)

- O T.M.O. identificado com asterisco (*) incluem a remoção e instalação do motor.

4. Serviços de ajuste, remoção e instalação

a. Remoção e instalação.

Nº	Item de Serviço	T.M.O.
1	Motor	1,9
2	Cabeçote	*2,5
3	Carburador	0,4

b. Ajuste, medição e limpeza.

Motor.

Nº	Item de Serviço	T.M.O.
1	Ajuste do ponto de ignição	0,2
2	Ajuste e limpeza da vela de ignição	0,1
3	Ajuste da folga das válvulas	0,2
4	Ajuste da marcha lenta do carburador	0,1
5	Inspeção do óleo do motor (excluindo troca de óleo)	0,1
6	Ajuste da embreagem	0,1
7	Limpeza do elemento filtro de ar	0,2
8	Medição de compressão	0,1
9	Verificação do nível de eletrólito da bateria	0,1
10	Medição do nível da bóia do carburador	0,5
11	Limpeza do rotor do filtro de óleo	0,6
12	Limpeza da tela do filtro de óleo	0,1
13	Ajuste da operação de aceleração	0,1

Chassi.

Nº	Item de Serviço	T.M.O.
1	Ajuste do freio dianteiro	0,1
2	Ajuste do freio traseiro	0,1
3	Teste de funcionamento do freio	0,1
4	Regulagem do farol	0,1
5	Corrente de transmissão (inclui o ajuste da tensão, mas não inclui o da coroa)	0,1

c. Revisão geral.

Nº	Item de Serviço	T.M.O.
1	Carburador	0,7

Todas as informações, ilustrações e especificações incluídas nesta publicação são baseadas nas informações mais recentes disponíveis sobre o produto no momento de autorizar a impressão. A HTA Indústria e Comércio Ltda. se reserva o direito de alterar as características do veículo a qualquer momento e sem aviso prévio, sem que por isso incorra em obrigações de qualquer espécie.

Nenhuma parte desta publicação pode ser reproduzida sem autorização por escrito.

MOTO HONDA DA AMAZÔNIA LTDA.
Depto. de Assistência Técnica.
Setor de Publicações Técnicas.



XL 125S (Modelo 84) (1000001~1006700)



XL 125S (Modelo 85) (1006701~1016300)



XL 125S (Modelo 86) (1016301~1025000)



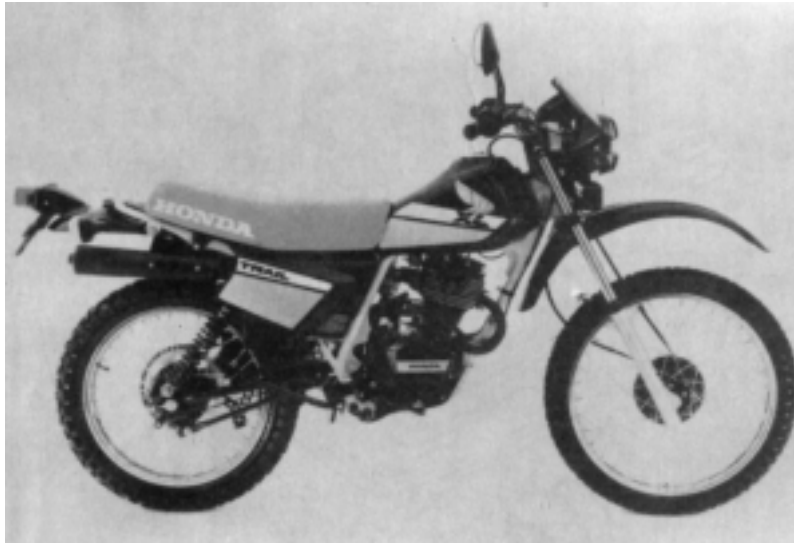
XL 125S (Modelo 87) (1025001~1026687)
XL 125S (Modelo 87) (19C2JD0801HR100001~19C2JD0801HR114800)



XL 125S (Modelo 93) (9C2JD0801NR300001~PRP02050)
XL 125S (Modelo 94) (9C2JD0801PRR00001~RRR01715)



XL 125S (Modelo 95) (9C2JD0801RRS00001~SRS05435)
XL 125S (Modelo 96) (9C2JD0801SRT00001~)



XL 125S (Modelo 88) (9C2JD0801JR100001~9C2JD0801JR121616)



XL 125 DUTY (Modelo 89) (9C2JD0801KR500001~9C2JD0801JR504104)
(Modelo 90) (9C2JD0801LR600001~9C2JD0801LR603678)
(Modelo 91) (9C2JD0801MR604701~9C2JD0801MR605445)



XL 125 DUTY (Modelo 87) (9C2JD0801HR300001~9C2JD0801HR504104)
(Modelo 88) (9C2JD0801JR300001~9C2JD0801JR3058238)

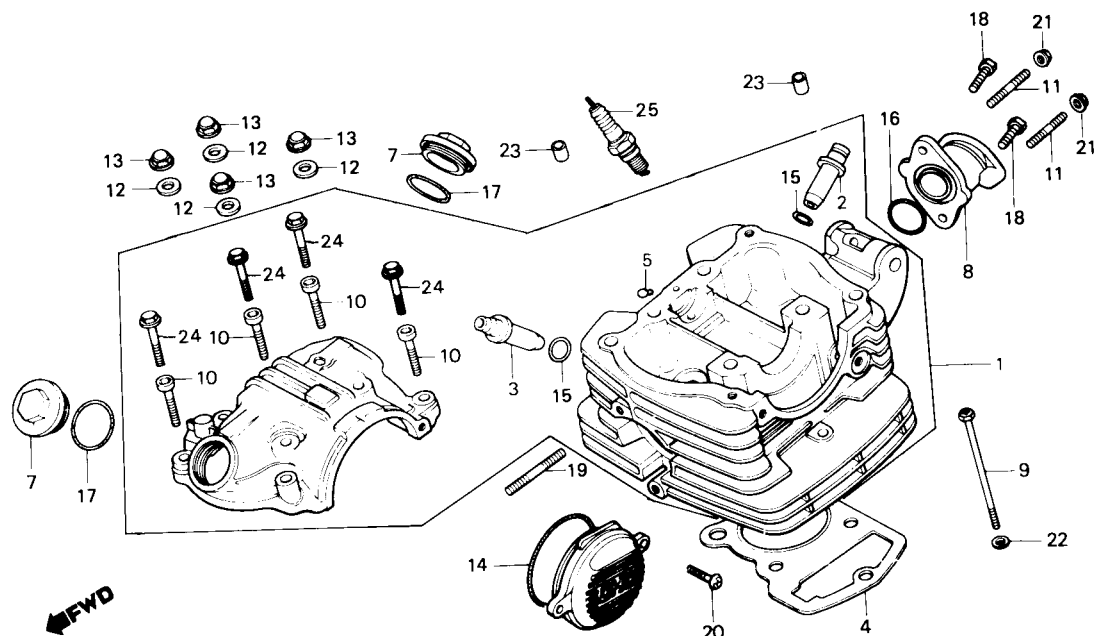


XL 125 DUTY (Modelo 92) (9C2JD0801MR210001~)

M-1

Cabeçote

(6100001 ~ 6168383)
(1000001 ~ 1009947)



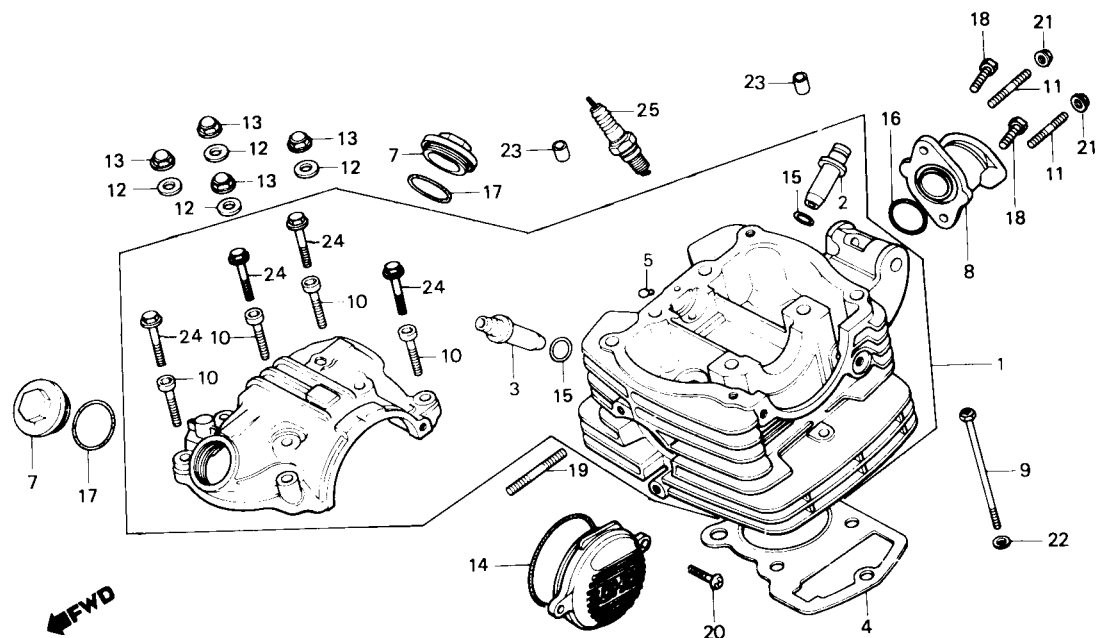
Item de serviço	T.M.O.	Ref. Nº	Nº da peça	Descrição	XL 125S	DUTY	Nota	Nº de série
CONJ. CABEÇOTE	*3,3	1	12000-437-970	CONJ. CABEÇOTE	1	1		
GUIA, VÁLVULA	*3,0	*	12000-437-971	CONJ. CABEÇOTE	1	1		
(ADICIONAR 0,2 POR UNIDADE)					-	1		~ 6168383
(EXCLUI RETÍFICA DA VÁLVULA)			12000-KW2-910	CONJ. CABEÇOTE	-	1		1000001 ~
(ADICIONAR MAIS 0,2 SE FOR EXECUTADO)		*	12000-KW2-911	CONJ. CABEÇOTE	-	1		
JUNTA, CABEÇOTE	*2,5	2	12021-365-300	GUIA, VÁLVULA ADMISSÃO	1	1		
TAMPA. ESQ. CABEÇOTE	0,1	3	12023-437-300	GUIA, VÁLVULA ESCAPE	1	1		
COLETOR, ADMISSÃO	0,4	4	12251-331-772	JUNTA CABEÇOTE	1	1		
PRISIONEIRO, 6 x 35	0,3	*	12251-437-971	JUNTA CABEÇOTE (VER NOTA)	1	1		
(ADICIONAR 0,1 POR UNIDADE)		5	12271-383-000	BORRACHA, VEDAÇÃO	1	1		
		6	12331-441-930	TAMPA ESQ., CABEÇOTE	1	1		
		7	12361-441-930	BUJÃO	2	2		
		8	16210-437-000	COLETOR, ADMISSÃO	1	1		
		9	90081-107-000	PARAFUSO, 6 x 110	1	1		
		10	90081-383-000	PARAFUSO, ALLEN, 6 mm	4	-		
		11	90132-397-890	PRISIONEIRO, 6 x 28	-	4		~ 6168383
			90132-KY0-840	PRISIONEIRO, 6 x 29	2	2		
		12	90442-028-000	ARRUELA, VEDAÇÃO, 8 mm	4	4		
		13	90443-107-000	PORCA, CEGA, 8 mm	4	4		
		14	91301-107-000	ANEL VEDAÇÃO, 75 x 2,5	1	1		
		15	91301-397-930	ANEL VEDAÇÃO, 10,5 x 1,5	2	2		
			91301-KW1-900	ANEL VEDAÇÃO, 10,5 x 1,5	1	1	Y-Y	
		16	91302-200-000	ANEL VEDAÇÃO, 33,5 x 3	1	1		
		17	91303-107-000	ANEL VEDAÇÃO, 35 x 3	2	2		
		18	92000-08020-0A	PARAFUSO, SEX., 6 x 20	2	-		~ 6124239
			93101-06020-0A	PARAFUSO, SEX., 6 x 20	2	2	Y-Y	6124240 ~

NOTA: Quando houver a necessidade de usar a junta do cabeçote nova 12251-437-971, não é necessário aplicar os anéis de vedação n°s:
— 91301-397-930
— 91301-KW1-900

M-1

Cabeçote

(6100001 ~ 6168383)
(1000001 ~ 1009947)

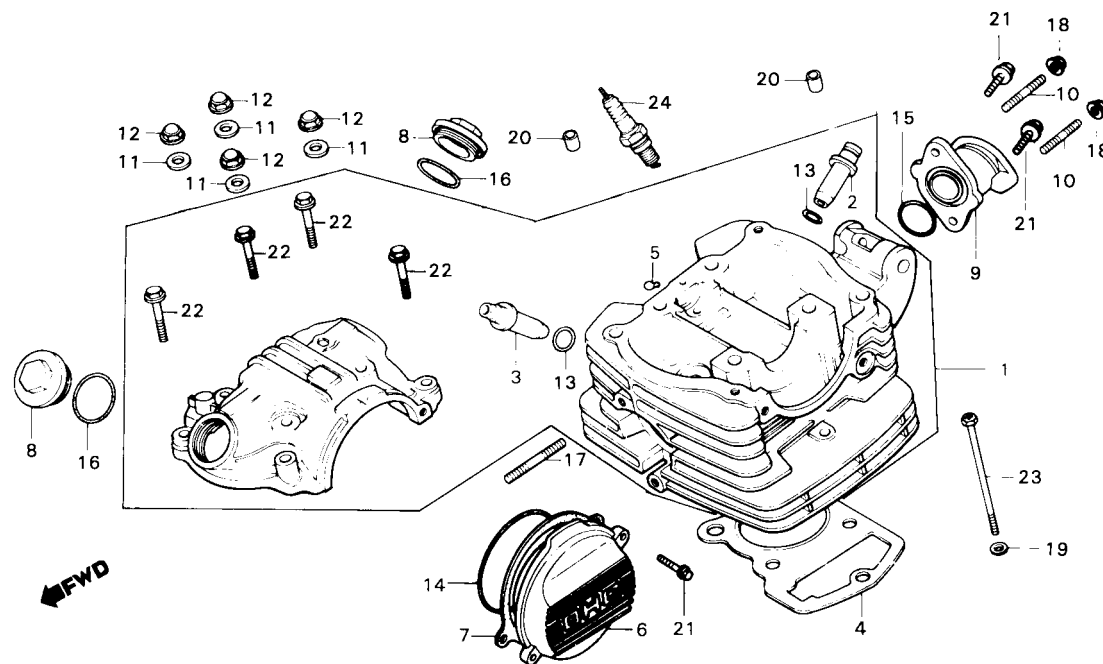


Item de serviço	T.M.O.	Ref. Nº	Nº da peça	Descrição	XL 125S	DUTY	Nota	Nº de série
		19	92700-06035-3E	PRISIONEIRO, 6 x 35.....	2	2		
		20	93500-06020-0G	PARAFUSO, PHILLIPS, 6 x 20.....	2	2		
		21	94050-06080	PORCA, FLANGE, 6 mm.....	2	2		
		22	94101-06000	ARRUELA, LISA, 6 mm.....	1	1		
		23	94301-08140	PINO A, GUIA, 8 x 14.....	2	2		
		24	96000-06035-07	PARAFUSO, FLANGE, 6 x 35.....	-	4		1000001 -
			96001-06035-07	PARAFUSO, FLANGE, 6 x 35.....	-	4	Y-Y	
		25	98069-58717	VELA, IGNIÇÃO (D8EA NGK).....	1	1		

M-1.1

Cabeçote

DUTY (1010201-)

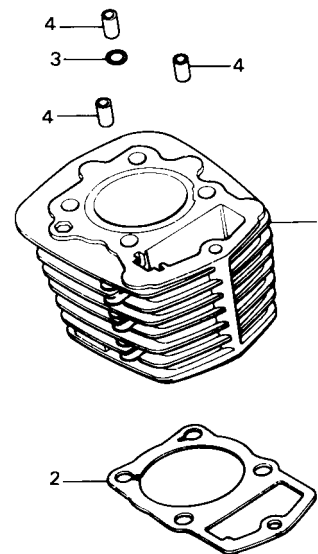


Item de serviço	T.M.O.	Ref. Nº	Nº da peça	Descrição	XL 125S	DUTY	Nota	Nº de série
CONJ. CABEÇOTE	*3,3	1	12000-KW2-920	CONJ. CABEÇOTE	1	1		
GUIA, VÁLVULA	*3,0	2	12000-KW2-921	CONJ. CABEÇOTE	1	1		
(INCLUI ALARGAMENTO)		2	12021-365-300	GUIA, VÁLVULA ADMISSÃO	1	1		
(ADICIONAR 0,2 POR UNIDADE)		3	12023-437-300	GUIA, VÁLVULA ESCAPE	1	1		
(EXCLUI RETIFICA DA VÁLVULA)		4	12251-331-772	JUNTA CABEÇOTE	1	1		
(ADICIONAR MAIS 0,2 SE FOR EXECUTADO)		4	12251-437-003	JUNTA CABEÇOTE (VER NOTA)	1	1		
JUNTA, CABEÇOTE	*2,5	5	12271-383-000	BORRACHA, VEDAÇÃO	1	1		
TAMPA, ESQ. CABEÇOTE	0,1	6	12331-KW8-920	TAMPA ESQ., CABEÇOTE	1	1		
COLETOR, ADMISSÃO	0,4	7	12339-383-000	JUNTA TAMPA ESQ., CABEÇOTE	1	1		
PRISIONEIRO, 6 x 35	0,3	8	12361-441-930	BUJÃO	2	2		
(ADICIONAR 0,1 POR UNIDADE)		9	16210-437-000	COLETOR.ADMISSÃO	1	1		
		10	90132-KY0-840	PRISIONEIRO, 6 x 29	2	2		
		11	90442-028-000	ARRUELA, VEDAÇÃO, 8 mm	4	4		
		12	90443-107-000	PORCA, CEGA, 8 mm	4	4		
		13	91301-KW1-900	ANEL VEDAÇÃO, 10,5 x 1,5	3	3		
		14	91301-107-000	ANEL VEDAÇÃO, 75 x 2,5	1	1		
		15	91302-200-000	ANEL VEDAÇÃO, 33,5 x 3	1	1		
		16	91303-107-000	ANEL VEDAÇÃO, 35 x 3	2	2		
		17	92700-060353E	PRISIONEIRO, 6 x 35	2	2		
		18	84050-06080	PORCA, FLANGE, 6 mm	2	2		
		19	94101-06000	ARRUELA, LISA, 6 mm	1	1		
		20	94301-08140	PINO A, GUIA, 8 x 14	2	2		
		21	96001-06020-00	PARAFUSO, FLANGE, 6 x 20	4	4		
		22	96001-06035-00	PARAFUSO, FLANGE, 6 x 35	4	4		
		23	96700-06110-00	PARAFUSO, ALLEN, 6 x 110	1	1		
		24	98069-58717	VELA, IGNIÇÃO (D8EA NGK)	1	1		

NOTA: Quando houver a necessidade de usar a junta do cabeçote nova 12251-437-003, não é necessário aplicar os anéis de vedação n°s:
 — 91301-397-930
 — 91301-KW7-900

M-2

Cilindro

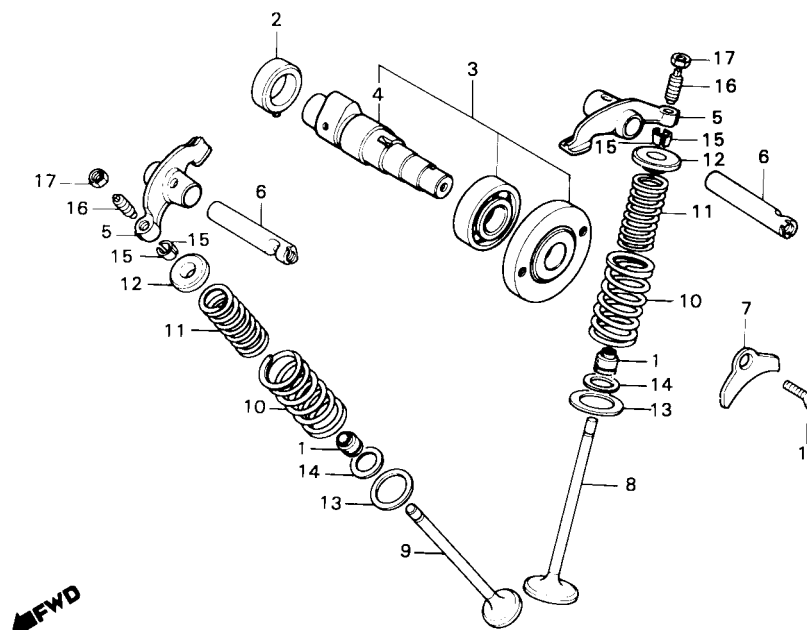


Item de serviço	T.M.O.	Ref. Nº	Nº da peça	Descrição	XL 125S	DUTY	Nota	Nº de série
CILINDRO COMP.....*2,6 • JUNTA CILINDRO		1	12100-KB1-000	CILINDRO COMP.....	1	1	~ 1009947
			12100-383-030	CILINDRO COMP.....	1	1	N-N	1010201 ~
		2	12191-330-305	JUNTA, CILINDRO.....	1	1	~ 6128170
			12191-KE2-720	JUNTA, CILINDRO.....	1	1	6128171 ~
		3	91301-397-930	ANEL VEDAÇÃO, 10,5 x 1,5.....	1	1	~ 1008179
			91301-KW1-900	ANEL VEDAÇÃO, 10,5 x 1,5.....	1	1	Y-Y
	4	94301-10200	PINO A, GUIA, 10 x 20.....	3	3	
	*	94301-10200	PINO A, GUIA, 10 x 20 (VER NOTA).....	2	2	

NOTA: Quando houver a necessidade de usar a junta do cabeçote nova 12251-437-971 ou 12251-437-003, a quantidade de pinos guias, 10 x 20 (9430-1-10200) deverá ser alterada de 3 para 2.

M-3

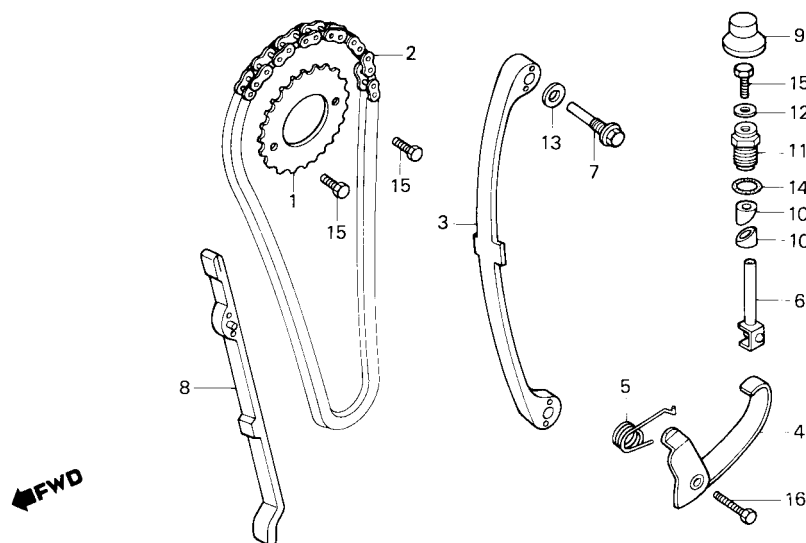
Árvore de comando • Válvulas



Item de serviço	T.M.O.	Ref. Nº	Nº da peça	Descrição	XL 125S	DUTY	Nota	Nº de série
BUCHA COMP., ÁRVORE COMANDO	*2,2	1	12208-413-003	RETENTOR ÓLEO, HASTE VÁLVULA	2	2		
ÁRVORE COMANDO, COMP.	0,5	2	12260-437-000	BUCHA COMP., ÁRVORE COMANDO	1	1		
BRAÇO OSCILANTE	*2,4	3	14100-441-930	ÁRVORE COMANDO COMP.	1	1		
(INCLUI PEÇAS RELATIVAS)		4	14101-441-930	ÁRVORE COMANDO	1	1		
(UMA OU TODAS)		5	14431-383-000	BRAÇO OSCILANTE	2	2		
VÁLVULA	*2,8	6	14451-437-000	EIXO, BRAÇO OSCILANTE	2	2		
ADICIONAR 0,2 POR UNIDADE)		7	14456-383-000	PLACA, EIXO BRAÇO OSCILANTE	1	1		
(INCLUI RETÍFICA)		8	14711-397-630	VÁLVULA, ADMISSÃO	1	1		
(EXCLUI SUBSTITUIÇÃO DA GUIA DA		9	14721-437-000	VÁLVULA, ESCAPE	1	1		
VÁLVULA)		10	14751-383-003	MOLA, EXTERNA VÁLVULA	2	2		
MOLA, EXTERNA VÁLVULA	*2,6		14751-383-005	MOLA, EXTERNA VÁLVULA	2	2		
(INCLUI PEÇAS RELATIVAS)		11	14761-383-003	MOLA, INTERNA VÁLVULA	2	2		
(ADICIONAR 0,1 POR UNIDADE)			14761-383-005	MOLA, INTERNA VÁLVULA	2	2		
		12	14771-107-020	PRATO, MOLA VÁLVULA	2	2		
		13	14775-107-000	ASSENTO, MOLA EXTERNA	2	2		
		14	14776-107-010	ASSENTO, MOLA INTERNA	2	2		
		15	14781-107-003	CHAVETA, VÁLVULA	4	4		
		16	90012-415-000	PARAFUSO, AJUSTE VÁLVULA	2	2		~ 1009947
			90012-KK3-830	PARAFUSO, AJUSTE VÁLVULA	2	2		1010201 ~
		17	90206-250-000	PORCA, AJUSTE VÁLVULA	2	2		
		18	93600-06020-0A	PARAFUSO, CABEÇA CHATA, 6 X20	1	1		~ 1009947
			93800-06016-0A	PARAFUSO, CABEÇA CHATA, 6 X 16	1	1		1010201 ~

M-4

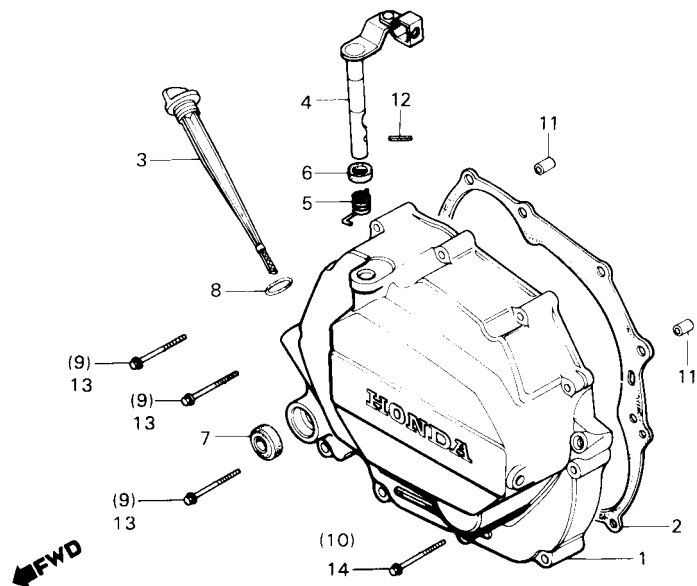
Corrente de comando • Tensor



Item de serviço	T.M.O.	Ref. Nº	Nº da peça	Descrição	XL 125S	DUTY	Nota	Nº de série
COROA, COMANDO	0,4	1	14321-440-000	COROA, COMANDO (32D)	1	1		
CORRETE, COMANDO	0,9	2	14401-439-003	CORRENTE, COMANDO	1	1		
TENSOR, CORRENTE COMANDO	1,0	3	14500-437-000	TENSOR, CORRENTE COMANDO	1	1		
• BARRA COMP., TENSOR		4	14510-383-000	BRAÇO COMP., TENSOR CORRENTE	1	1		
BRAÇO COMP., TENSOR CORRENTE		5	14515-383-000	MOLA, TENSOR CORRENTE COMANDO	1	1		
COMANDO	0,3	6	14520-383-010	BARRA, COMP., TENSOR	1	1		~ 6114390
(INCLUI PEÇAS RELATIVAS)		7	14520-969-000	BARRA COMP., TENSOR	1	1	N-Y	6114391 ~
GUIA, CORRENTE COMANDO	*2,5	8	14535-107-010	PARAFUSO, PIVO TENSOR	1	1		~ 6168383
			14535-437-000	PARAFUSO, PIVO TENSOR	1	1		1000001 ~
		8	14550-383-000	GUIA, CORRENTE COMANDO	1	1		
		9	14564-383-000	CAPA, AJUSTADOR TENSOR	1	1		
		10	14626-383-000	TRAVA, AJUSTADOR TENSOR	2	2		
		11	90082-383-000	PARAFUSO, ESPECIAL, 16 mm	1	1		
		12	90441-028-010	ARRUELA, VEDAÇÃO, 6 mm	1	1		~ 1009629
		*	90478-700-000	ARRUELA, VEDAÇÃO, 6 mm	1	1		1009630 ~
		13	90481-035-000	ARRUELA, VEDAÇÃO, 8 mm	1	1		~ 1009947
		*	90475-703-000	ARRUELA, VEDAÇÃO, 8 mm	1	1	N-Y	1010201 ~
		14	91335-567-000	ANEL, VEDAÇÃO. 13 x 2,5	1	1		
		15	92000-06010-0A	PARAFUSO, SEX., 6 x 10	3	3		~ 6124239
			93101-06010-0A	PARAFUSO, SEX., 6 x 10	3	3	Y-Y	6124240 ~
		16	92000-06020-0A	PARAFUSO, SEX., 6 x 20	1	1		~ 6124239
			93101-06020-0A	PARAFUSO, SEX., 6 x 20	1	1	Y-Y	6124240 ~ 1009947
		*	93101-06018-0A	PARAFUSO, SEX., 6 x 18	1	1	N-Y	1010201 ~

M-5

Tampa lateral direita do motor

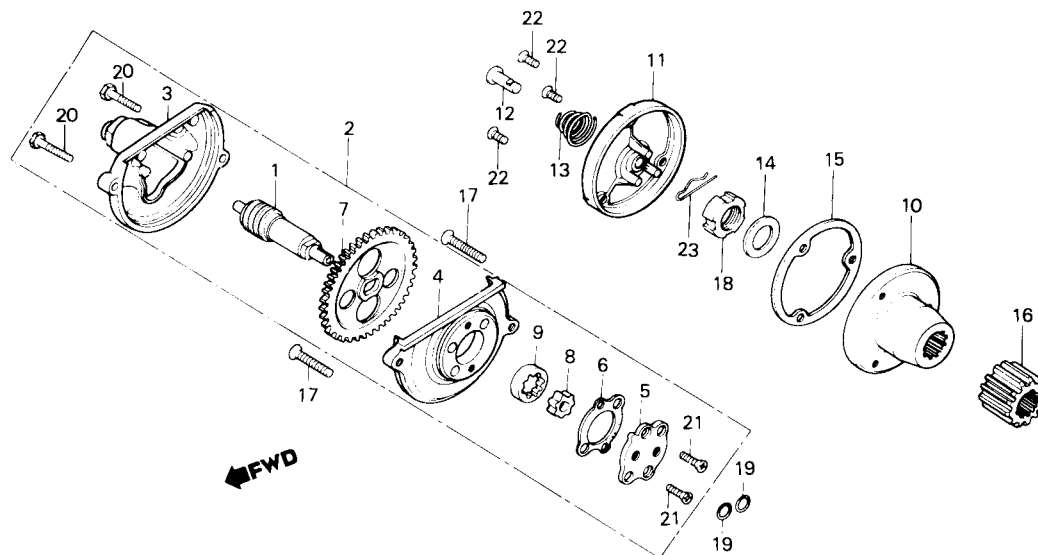


Item de serviço	T.M.O.	Ref. Nº	Nº da peça	Descrição	XL 125S	DUTY	Nota	Nº de série
JUNTA, TAMPA LAT. DIR. MOTOR.....0,6		1	11330-437-971	TAMPA LAT. DIR. COMP., MOTOR	1	1	~ 1009947
ALAVANCA COMP., EMBREAGEM.....0,7		*	11330-KW2-920	TAMPA LAT. DIR. COMP., MOTOR	1	1	N-N	1010201 ~
(INCLUI PEÇAS RELATIVAS)		2	11393-107-010	JUNTA, TAMPA LAT. DIR. MOTOR	1	1	N-Y
• RETENTOR ÓLEO 16 x 28 x 7			11393-107-020	JUNTA, TAMPA LAT. DIR. MOTOR	1	1
• TAMPA LAT. DIR. COMP., MOTOR		3	15650-441-890	MEDIDOR, NÍVEL ÓLEO.....	1	1	~ 6150928
			15650-KK3-830	MEDIDOR, NÍVEL ÓLEO.....	1	1	Y-Y	6150925 ~
		4	22810-437-000	ALAVANCA COMP., EMBREAGEM.....	1	1
		5	22815-428-000	MOLA, ALAVANCA, EMBREAGEM	1	1
		6	91201-148-003	RETENTOR ÓLEO,12 x 22 x 5.....	1	1
		7	91204-259-003	RETENTOR ÓLEO,16 x 28 x 7.....	1	1
			91204-259-005	RETENTOR ÓLEO,16 x 28 x 7.....	1	1
		8	91307-035-000	ANEL VEDAÇÃO, 18 x 3.....	1	1
		9	93500-06040-0A	PARAFUSO, PHILLIPS, 6 x 40.....	10	10	~ 1009947
		10	93500-06050-0A	PARAFUSO, PHILLIPS, 6 x 50.....	1	1	~ 1009947
		11	94301-08140	PINO A, GUIA, 8 x 14.....	2	2
		12	94305-30120	PINO, ELÁSTICO, 3 x 10.....	1	1	~ 6124239
			94305-30102	PINO, ELÁSTICO, 3 x 10.....	1	1	Y-Y	6124240 ~
		*13	96001-06040-00	PARAFUSO, FLANGE, 6 x 40.....	10	10	1010201 ~
		*14	96001-06050-00	PARAFUSO, FLANGE, 6 x 50.....	1	1	1010201 ~

M-6

Bomba de óleo • Rotor do filtro de óleo

(6100001-6168383)
(1000001-1009947)

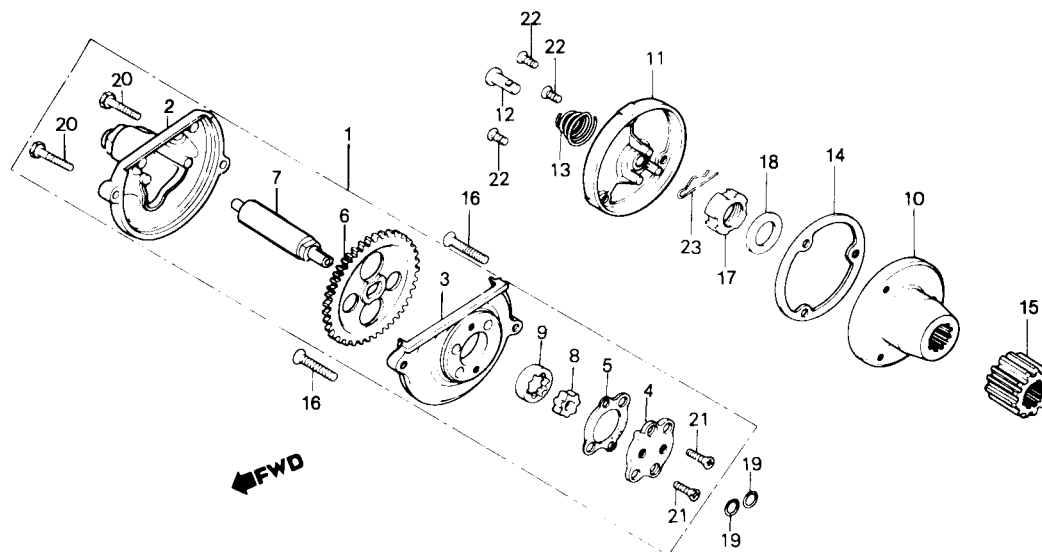


Item de serviço	T.M.O.	Ref. Nº	Nº da peça	Descrição	XL 125S	DUTY	Nota	Nº de série
PINHÃO, TACÔMETRO	0,6	1	12421-437-000	PINHÃO, TACÔMETRO	1	1		
• TAMPA, ENGRENAGEM BOMBA		2	15100-441-931	CONJ. BOMBA, ÓLEO	1	1		
• TAMPA, ROTOR FILTRO ÓLEO (INCLUI PEÇAS RELATIVAS)		3	15106-324-030	TAMPA, ENGRENAGEM BOMBA	1	1		
CONJ., BOMBA ÓLEO	0,7	4	15111-440-010	CARÇAÇA, BOMBA ÓLEO	1	1		
• CARÇAÇA, BOMBA ÓLEO (INCLUI PEÇAS RELATIVAS)		5	15116-107-020	TAMPA, BOMBA ÓLEO	1	1		
• ROTOR COMP., FILTRO ÓLEO		6	15126-107-020	JUNTA, BOMBA ÓLEO	1	1		
• ENGRENAGEM PRIMÁRIA		7	15131-437-010	ENGRENAGEM, BOMBA ÓLEO (370)	1	1		
		8	15331-399-000	ROTOR, INTERNO BOMBA ÓLEO	1	1		
		9	15332-399-000	ROTOR, EXTERNO BOMBA ÓLEO	1	1		
		10	15430-440-030	ROTOR, COMP., FILTRO ÓLEO	1	1		
		11	15436-107-000	TAMPA, ROTOR FILTRO ÓLEO	1	1		
		12	15441-107-000	GUIA, ÓLEO	1	1		
		13	15446-107-000	MOLA, GUIA ÓLEO	1	1		
		14	15451-107-000	ARRUELA, CURVA PRESSÃO	1	1		
		15	15459-107-000	JUNTA, FILTRO ÓLEO	1	1		
		16	23121-437-010	ENGRENAGEM PRIMÁRIA (21D)	1	1		
		17	90101-440-000	PARAFUSO, CABEÇA CHATA, 6 x 30	2	2		
		18	90231-200-010	PORCA, TRAVA, 16 mm	1	1		
		19	91304-107-000	ANELVEDAÇÃO, 9,4 x 2,4	2	2		
		20	92000-05020-0A	PARAFUSO, SEX., 5 x 20	2	2		~ 6124239
			93101-05020-0A	PARAFUSO, SEX., 5 x 20	2	2	Y-Y	6124240 ~
		21	93600-04012-0A	PARAFUSO, CABEÇA CHATA, 4 x 12	2	2		
		22	93700-05012-0A	PARAFUSO, CABEÇA ABAULADA, 5 x 12	3	3		
		23	94251-08000	PINO, TRAVA, 8 mm	1	1		

M-6.1

Bomba de óleo • Rotor do filtro de óleo

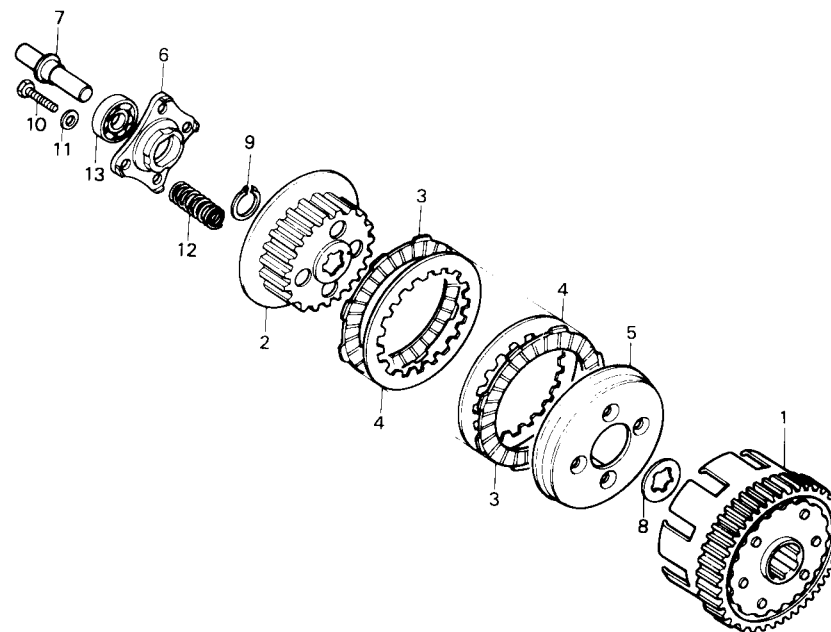
(1010201~)



Item de serviço	T.M.O.	Ref. Nº	Nº da peça	Descrição	XL 125S	DUTY	Nota	Nº de série
TAMPA, ENGRENAGEM BOMBA ÓLEO.....0,6		1	15100-KW2-920	CONJ. BOMBA, ÓLEO.....	1	1		
• ENGRENAGEM, BOMBA ÓLEO		2	15106-324-030	TAMPA, ENGRENAGEM BOMBA.....	1	1		
• TAMPA, ROTOR FILTRO ÓLEO		3	15111-440-010	CARÇAÇA, BOMBA ÓLEO.....	1	1		
CONJ., BOMBA ÓLEO.....0,7		4	15116-107-020	TAMPA, BOMBA ÓLEO.....	1	1		
• CARÇAÇA, BOMBA ÓLEO		5	15126-107-020	JUNTA, BOMBA ÓLEO.....	1	1		
(INCLUI PEÇAS RELATIVAS)		6	15131-437-010	ENGRENAGEM, BOMBA ÓLEO (37D).....	1	1		
• ROTOR COMP., FILTRO ÓLEO		7	15132-KY0-890	EIXO, BOMBA ÓLEO.....	1	1		
• ENGRENAGEM PRIMÁRIA		8	15331-399-000	ROTOR, INTERNO BOMBA ÓLEO.....	1	1		
		9	15332-399-000	ROTOR, EXTERNO BOMBA ÓLEO.....	1	1		
		10	15430-440-030	ROTOR, COMP., FILTRO ÓLEO.....	1	1		
		11	15436-107-000	TAMPA, ROTOR FILTRO ÓLEO.....	1	1		
		12	15441-107-000	GUIA, ÓLEO.....	1	1		
		13	15446-107-000	MOLA, GUIA ÓLEO.....	1	1		
		14	15459-107-000	JUNTA, FILTRO ÓLEO.....	1	1		
		15	23121-437-010	ENGRENAGEM PRIMARIA (21D).....	1	1		
		16	90101-440-000	PARAFUSO, CABEÇA CHATA, 6 x 30.....	2	2		
		17	90231-KK3-830	PORCA, TRAVA, 16 mm.....	1	1		
		18	90434-KN6-930	ARRUELA, 16 mm.....	1	1		
		19	91304-107-000	ANELVEDAÇÃO, 9,4 x 2,4.....	2	2		
		20	93101-05020-OA	PARAFUSO, SEX., 5 x 20.....	2	2		
		21	93800-04012-OA	PARAFUSO, CABEÇA CHATA, 4 x 12.....	2	2		
		22	93700-05012-OA	PARAFUSO, CABEÇA ABAULADA, 5 x 12.....	3	3		
		23	94251-08000	PINO, TRAVA, 8 mm.....	1	1		

M-7

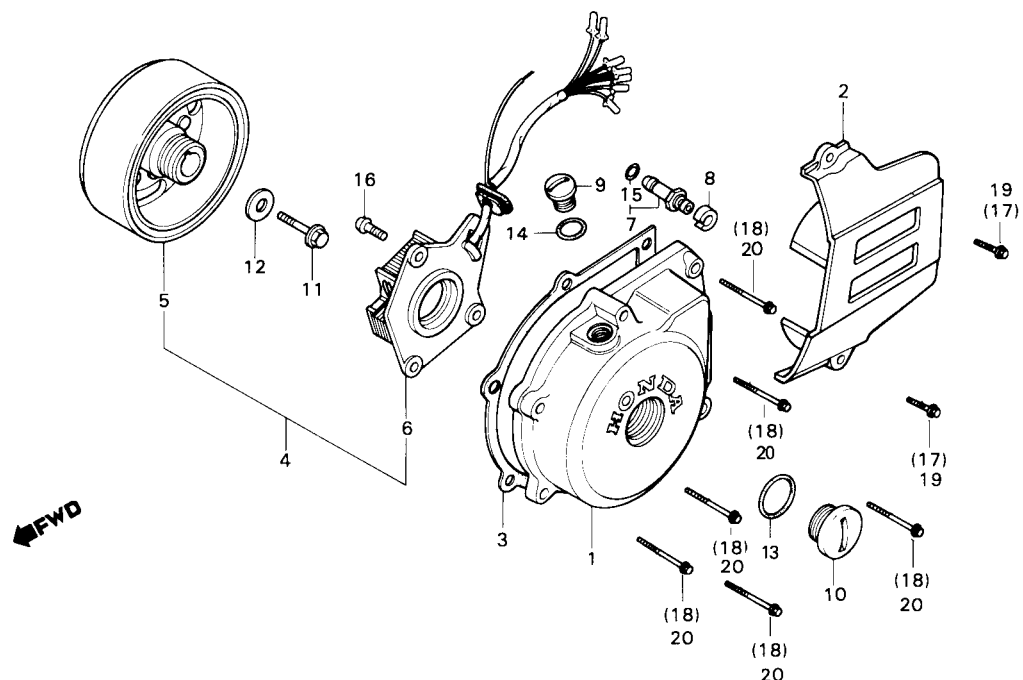
Embreagem



Item de serviço	T.M.O.	Ref. Nº	Nº da peça	Descrição	XL 125S	DUTY	Nota	Nº de série
CARCAÇA EXTERNA COMP. EMBREAGEM	0,9	1	22100-397-630	CARCAÇA EXTERNA COMP., EMBREAGEM.....	1	1		
• CUBO CENTRAL, EMBREAGEM		2	22121-397-630	CUBO CENTRAL, EMBREAGEM	1	1		
• DISCO, FRICÇÃO EMBREAGEM (INCLUI PEÇAS RELATIVAS) (UMA OU TODAS)		3	22201-107-000	DISCO, FRICÇÃO, EMBREAGEM.....	5	5		
• PLACA ACIONAMENTO EMBREAGEM	0,7	* 4	22201-166-000	DISCO, FRICÇÃO, EMBREAGEM.....	5	5		
• MOLA 11, EMBREAGEM (UMA OU TODAS)		4	22311-107-000	SEPARADOR, EMBREAGEM	4	4		
HASTE, ACIONAMENTO EMBREAGEM	0,6	5	22350-107-000	PLATÔ, PRESSÃO EMBREAGEM.....	4	4		
		6	22350-107-010	PLATÔ, PRESSÃO EMBREAGEM.....	1	1	N-Y	
		7	22361-397-630	PLACA, ACIONAMENTO EMBREAGEM.....	1	1		
		8	22366-397-030	HASTE, ACIONAMENTO EMBREAGEM.....	1	1		
		9	90461-107-000	ARRUELA B, ENTALHADA, 20 mm	1	1		
		10	90605-200-000	ANEL, ELÁSTICO, 20mm.....	1	1		~ 6124239
		11	94510-20000	ANEL, ELÁSTICO, 20mm.....	1	1		6124240 ~
		12	92025-06025-0A	PARAFUSO, SEX., 6 x 25	4	4		~ 6124239
		13	90001-KE2-710	PARAFUSO, SEX., 6 x 25	4	4	Y-Y	6124240 ~
			94101-06000	ARRUELA, LISA, 6 mm	4	4		
			95014-75110	MOLA 11, EMBREAGEM	4	4		
			96100-60010-00	ROLAMENTO, RADIAL ESFERAS, 6001.....	1	1		

M-8

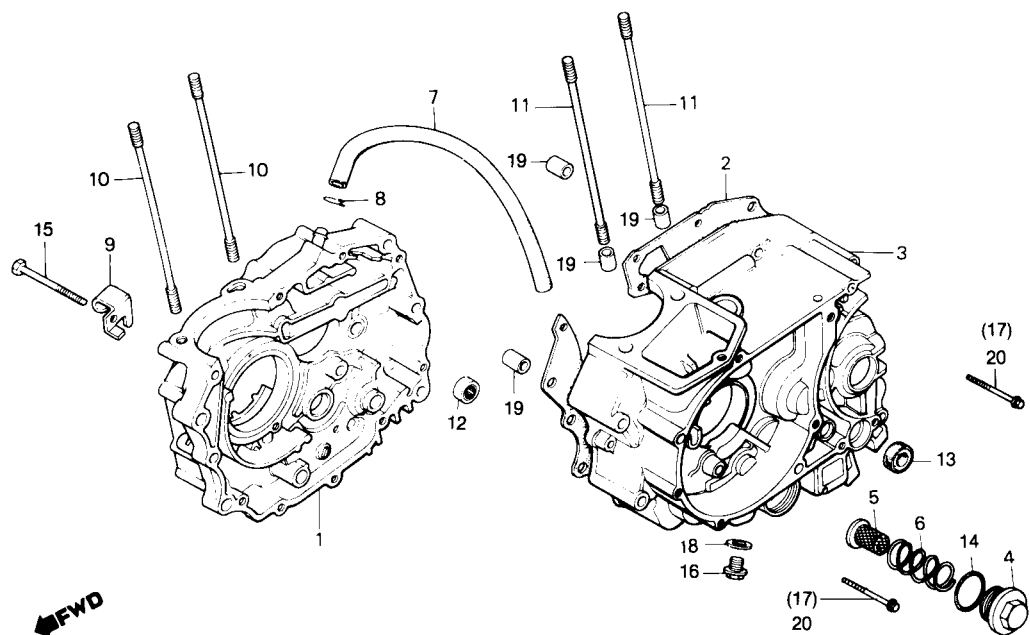
Tampa lateral esquerda do motor • Gerador



Item de serviço	T.M.O.	Ref. Nº	Nº da peça	Descrição	XL 125S	DUTY	Nota	Nº de série
TAMPA LAT. ESQ. MOTOR.....	0,3	1	11341-441-931	TAMPA LAT. ESQ. MOTOR.....	1	1		~ 1009947
• ROTOR COMP.			11341-KW2-920	TAMPA LAT. ESQ. MOTOR.....	1	1		1010201 ~
• ESTATOR COMP.		2	11361-437-971	TAMPA LAT. ESQ. TRAS., MOTOR.....	1	1		~ 1009947
TAMPA LAT. ESQ., TRAS. MOTOR.....	0,1		11361-KW2-920	TAMPA LAT. ESQ. TRAS., MOTOR.....	1	1	N-N	1010201 ~
• CONJ., INTERRUPTOR NEUTRO		3	11395-441-930	JUNTA TAMPA LAT. ESQ.....	1	1		
JUNTA, TAMPA LAT. ESQ.....	0,2	4	31100-441-931	CONJ. GERADOR, C.A.....	1	1		~ 6124239
CONJ. GERADOR, C.A.....	0,4		31100-437-660	CONJ. GERADOR, C.A.....	1	1		6124240 ~
			31100-437-661	CONJ. GERADOR, C.A.....	1	1	N-Y	
		5	31110-441-931	ROTOR COMP.....	1	1		~ 6124239
			31110-441-932	ROTOR COMP.....	1	1		6124240 ~
		6	31120-441-931	ESTATOR COMP.....	1	1		~ 6124239
			31120-437-660	ESTATOR COMP.....	1	1		6124240 ~
			33120-437-661	ESTATOR COMP.....	1	1	N-Y	
		7	35750-001-020	CONJ. INTERRUPTOR NEUTRO.....	1	1		~ 1002685
			35750-GS3-003	CONJ. INTERRUPTOR NEUTRO.....	1	1		1002686 ~
		8	35752-028-300	ESPAÇADOR, INTERRUPTOR NEUTRO.....	1	1		
		9	90084-428-000	TAMPA, GERADOR C.A.....	1	1		
		10	90087-428-000	TAMPA, 30mm.....	1	1		
		11	90112-KC6-000	PARAFUSO, UBS, 8 x 33.....	1	1		
		12	90428-355-000	ARRUELA, ROTOR.....	1	1		
		13	91302-567-003	ANEL VEDAÇÃO, 27,4 x 2,4.....	1	1		
		14	91303-377-000	ANEL VEDAÇÃO, 13,8 x 2,5.....	1	1		
		15	91312-107-000	ANEL VEDAÇÃO, 7 x 1,7.....	1	1		
		16	93500-06018-0A	PARAFUSO, PHILLIPS, 6 x 16.....	3	3		
		17	93500-06025-0A	PARAFUSO, PHILLIPS, 6 x 25.....	2	2		~ 1009947
		18	93500-08040-0A	PARAFUSO, PHILLIPS, 6 x 40.....	7	7		~ 1009947
		19	98001-06025-00	PARAFUSO, FLANGE, 6 x 25.....	2	2		1010201 ~
		20	98001-06040-00	PARAFUSO, FLANGE, 6 x 40.....	7	7		1010201 ~

M-9

Carcaça do motor



Item de serviço	T.M.O.	Ref. Nº	Nº da peça	Descrição	XL 125S	DUTY	Nota	Nº de série
CARCAÇA DIR. COMP., MOTOR	*4,1	1	11100-437-971	CARCAÇA, DIR. COMP., MOTOR	1	1	~ 1009947
JUNTA, CARCAÇA MOTOR	*3,7	*	11100-KB1-930	CARCAÇA, DIR. COMP., MOTOR	1	1	N-N	1010201 ~
CARCAÇA ESQ., COMP., MOTOR	*4,7	2	11191-437-970	JUNTA, CARCAÇA MOTOR	1	1
TELA, FILTRO ÓLEO	0,1	3	11200-437-971	CARCAÇA ESQ. COMP., MOTOR	1	1	~ 1009947
(INCLUI PEÇAS RELATIVAS)		*	11200-KW2-920	CARCAÇA ESQ. COMP., MOTOR	1	1	N-N	1010201 ~
PRISIONEIRO, CILINDRO	*3,0	4	12361-441-900	8UJÃO	1	1	~ 1009947
(ADICIONAR 0,1 POR UNIDADE)			12361-KY0-890	BUJÃO	1	1	1010201 ~
RETENTOR ÓLEO, 14 x 28 x 7	1,1	5	15421-107-000	TELA, FILTRO ÓLEO	1	1
		6	15426-107-000	MOLA, TELA FILTRO ÓLEO	1	1
		7	15761-382-010	TUBO, RESPIRO	1	1
		8	15772-292-010	TRAVA, TUBO RESPIRO	1	1
		9	22838-397-630	FIXADOR, CABO EMBREAGEM	1	1
			22838-KY0-890	FIXADOR, CABO EMBREAGEM	1	1	Y-Y
		10	90031-107-000	PRISIONEIRO A, CILINDRO, 8 x 214	2	2
			90031-107-010	PRISIONEIRO A, CILINDRO, 8 x 214	2	2	N-Y
		11	90032-107-000	PRISIONEIRO B, CILINDRO, 8 x 227	2	2
			90032-107-010	PRISIONEIRO B, CILINDRO, 8 x 227	2	2	N-Y
		12	91106-383-003	ROLAMENTO AGULHAS, 15 mm	1	1
		13	91206-288-013	RETENTOR ÓLEO, 14 x 28 x 7	1	1
		14	91303-107-000	ANEL VEDAÇÃO, 35 x 3	1	1
		15	92000-06055-0A	PARAFUSO, SEX., 6 x 55	1	-	~ 6124239
			93101-06055-0A	PARAFUSO, SEX., 6 x 55	1	1	Y-Y	6124240 ~
		16	92800-12000	PARAFUSO, DRENO, 12 mm	1	1	~ 1009947
		17	93500-06050-0A	PARAFUSO, PHILLIPS, 6 x 50	10	-
		18	94109-12000	ARRUELA, DRENO, 12mm	-	10	~ 1009947
		19	94301-10140	PINO A, GUIA, 10 x 14	1	1	~ 1009947
			90703-HC4-000	PINO A, GUIA, 10 x 14	4	4
			90703-HC4-000	PINO A, GUIA, 10 x 14	4	4	Y-Y
		*20	96001-08050-00	PARAFUSO, FLANGE, 6 x 50	10	10	1010201 ~

M-10

Árvore de manivelas • Pistão

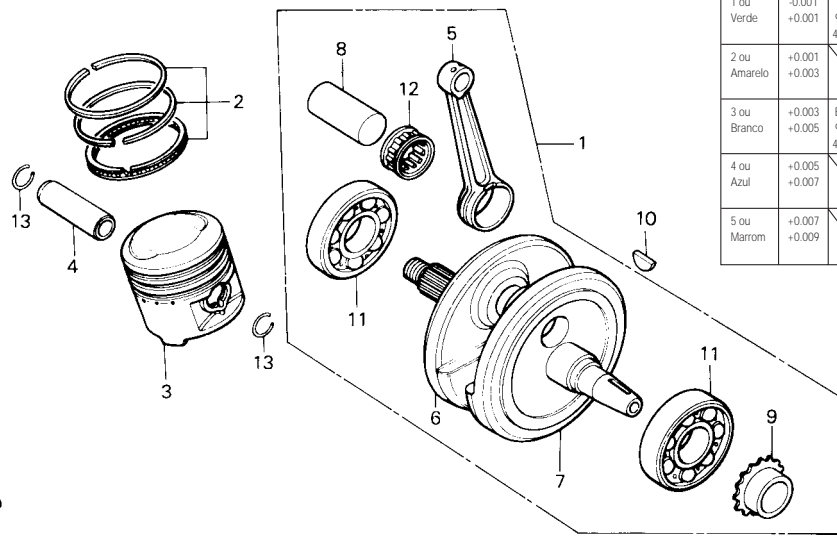


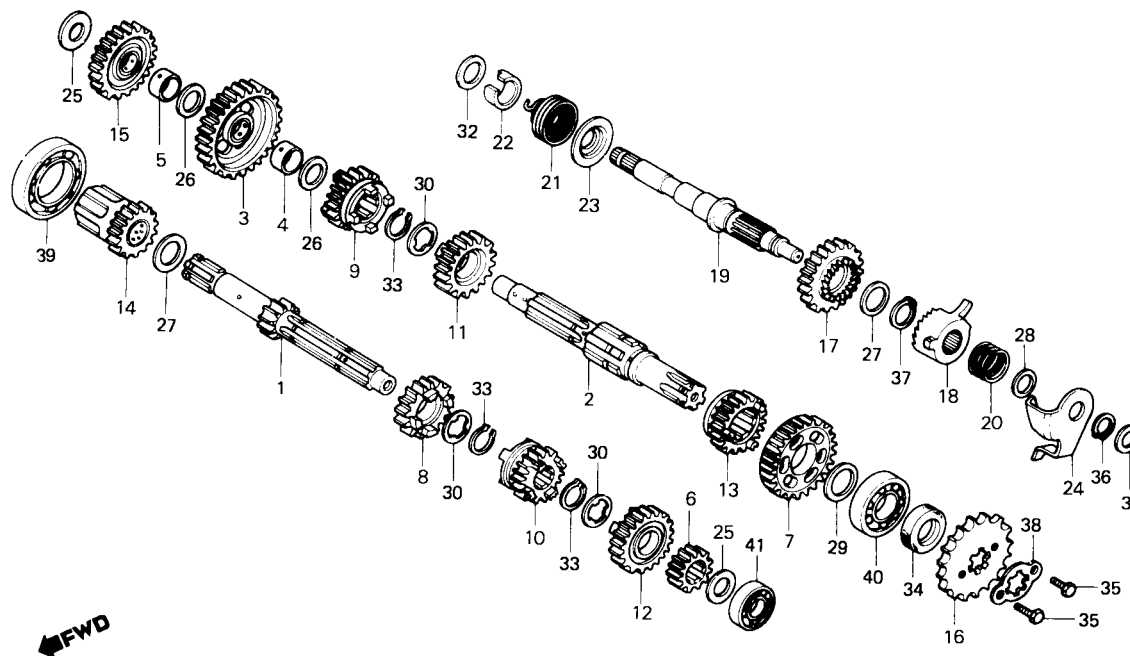
Tabela de Seleção do Rolamento da Biela (Folga Radial 8µm)

Pino da Árvore de manivelas D.E. Ø30	Biela D.I.Ø38						
	a	A	B	C	D	E	F
-0.003	-0.001	+0.001	+0.003	+0.005	+0.007	+0.009	+0.009
-0.001	+0.001	+0.003	+0.005	+0.007	+0.009	+0.011	
1 ou Verde	-0.001 +0.001	Azul 91003- 446-771	Vermelho 91002- 446-771				
2 ou Amarelo	+0.001 +0.003	Azul 91003- 446-771	Vermelho 91002- 446-771				
3 ou Branco	+0.003 +0.005	Branco 91004- 446-771	Azul 91003- 446-771	Vermelho 91002- 446-771			
4 ou Azul	+0.005 +0.007	Branco 91004- 446-771	Azul 91003- 446-771	Vermelho 91002- 446-771			
5 ou Marrom	+0.007 +0.009	Branco 91004- 446-771	Azul 91003- 446-771	Vermelho 91002- 446-771			

Item de serviço	T.M.O.	Ref. Nº	Nº da peça	Descrição	XL 125S	DUTY	Nota	Nº de série
ÁRVORE, MANIVELAS COMP.	*4,1	1	13000-437-010	ÁRVORE, MANIVELAS COMP.	1	1		
JOGO ANÉIS, PISTÃO	*2,9	2	13011-440-403	JOGO ANÉIS, PISTÃO (STD)	1	1		
• PISTÃO			13021-440-003	JOGO ANÉIS, PISTÃO (0,25)	1	1		
PINO, PISTÃO	*2,8		13031-440-003	JOGO ANÉIS, PISTÃO (0,50)	1	1		
(INCLUI PEÇAS RELATIVAS)			13041-440-003	JOGO ANÉIS, PISTÃO (0,75)	1	1		
BIELA	*4,8		13051-440-003	JOGO ANÉIS, PISTÃO (1,00)	1	1		
ROLAMENTO, RADIAL ESFERAS	*4,3	3	13101-441-930	PISTÃO (STD)	1	7		
(ADICIONAR 0,2 POR UNIDADE)			13102-441-930	PISTÃO (0,25)	1	1		
			13103-441-930	PISTÃO (0,50)	1	1		
			13104-441-930	PISTÃO (0,75)	1	1		
			13105-441-930	PISTÃO (1,00)	7	1		
		4	13111-440-000	PINO, PISTÃO	1	1		
		5	13201-440-300	BIELA	1	1		
		6	13311-440-300	METADE DIR., ÁRVORE MANIVELAS	1	1		
		7	13321-437-300	METADE ESQ., ÁRVORE MANIVELAS	1	1		
		8	13381-446-770	PINO, ÁRVORE MANIVELAS	1	1		
		9	14311-107-000	PINHÃO, COMANDO (16D)	1	1		
			14311-958-000	PINHÃO, COMANDO (16D)	1	1		
		10	90741-003-010	CHAVETA, MEIA-LUA, 4 mm	1	1		
			90701-HB6-000	CHAVETA, WOODRUFF, 25 x 14 x 4	1	1		
		11	91001-440-003	ROLAMENTO, RADIAL ESFERAS (V26328J)	2	2		
		12	91002-446-771	ROLAMENTO A, CABEÇA BIELA (VERMELHO)	1	1		
			91003-448-771	ROLAMENTO B, CABEÇA BIELA (AZUL)	1	1		
			91004-446-771	ROLAMENTO C, CABEÇA BIELA (BRANCO)	1	1		
		13	94601-15000	TRAVA, PINO PISTÃO, 15 mm	2	2		

M-11

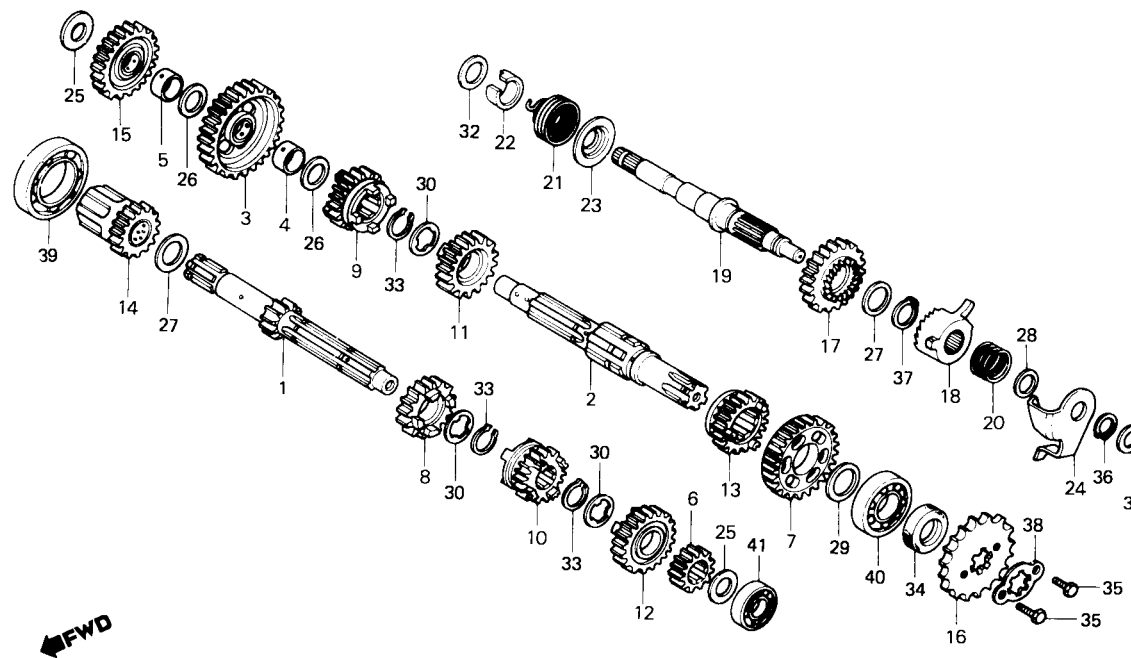
Transmissão • Sistema de partida



Item de serviço	T.M.O.	Ref. Nº	Nº da peça	Descrição	XL 125S	DUTY	Nota	Nº de série
ÁRVORE PRINCIPAL, TRANSMISSÃO*4,0 (INCLUI PEÇAS RELATIVAS)		1	23211-383-000	ÁRVORE PRINCIPAL, TRANSMISSÃO (13D)	1	1		
• ÁRVORE SECUNDÁRIA, TRANSMISSÃO (INCLUI PEÇAS RELATIVAS)		2	23221-441-000	ÁRVORE SECUNDÁRIA, TRANSMISSÃO	1	1		
(QUANDO FOR EXECUTADA A MANUTENÇÃO DA UNIDADE COMP. O T.M.O. SERÁ 4.2)		3	23426-439-320	ÁRVORE SECUNDARIA, TRANSMISSÃO (OPCIONAL)	1	1		
PINHÃO, TRANSMISSÃO0,2		3	23426-439-320	ENGRENAGEM, SECUNDÁRIA 1ª (36D)	1	1		
EIXO, PARTIDA*3,9 (INCLUI PEÇAS RELATIVAS)		4	23427-439-000	BUCHA, ENGRENAGEM SECUNDÁRIA 1ª	1	1		
RETENTOR ÓLEO, 20 x 34 x 71,5		5	23431-439-000	BUCHA, ENGRENAGEM PARTIDA	1	1		
		6	23441-437-970	ENGRENAGEM, PRINCIPAL 2ª (18D)	1	1		
		7	23451-437-970	ENGRENAGEM, SECUNDÁRIA 2ª (31D)	1	1		
		8	23461-397-000	ENGRENAGEM, PRIMÁRIA 3ª (22D)	1	1		
		9	23471-397-000	ENGRENAGEM, SECUNDÁRIA 3ª (28D)	1	1		
		10	23481-397-000	ENGRENAGEM, PRINCIPAL 4ª (25D)	1	1		~ 6168383
		*	23481-KW2-910	ENGRENAGEM, PRINCIPAL 4ª (24D)	1	1		1000001 ~
		11	23491-397-000	ENGRENAGEM, SECUNDÁRIA 4ª (25D)	1	1		
		12	23501-437-970	ENGRENAGEM, PRINCIPAL 5ª (27D)	1	1		~ 6168383
		*	23501-KW2-910	ENGRENAGEM, PRINCIPAL 5ª (26D)	1	1		1000001 ~
		13	23511-437-970	ENGRENAGEM, SECUNDÁRIA 5ª (22D)	1	1		~ 6168363
		*	23511-KW2-910	ENGRENAGEM, SECUNDÁRIA 5ª (23D)	1	1		1000001 ~
		14	23520-383-000	ENGRENAGEM, COMP., PARTIDA (19D)	1	1		
		15	23531-439-000	ENGRENAGEM, LOUCA PARTIDA (29D)	1	1		
		16	23801-437-000	PINHÃO, TRANSMISSÃO (14D)	1	1		~ 6168383
		*	23801-KC6-000	PINHÃO, TRANSMISSÃO (15D)	1	1		1000001 ~
		17	28211-397-010	PINHÃO, PARTIDA (29D)	1	1		
		18	28221-397-020	CATRACA, PARTIDA	1	1		
		19	28251-397-010	EIXO, PARTIDA	1	1		
		20	28253-KA2-000	MOLA, CATRACA PARTIDA	1	1		

M-11

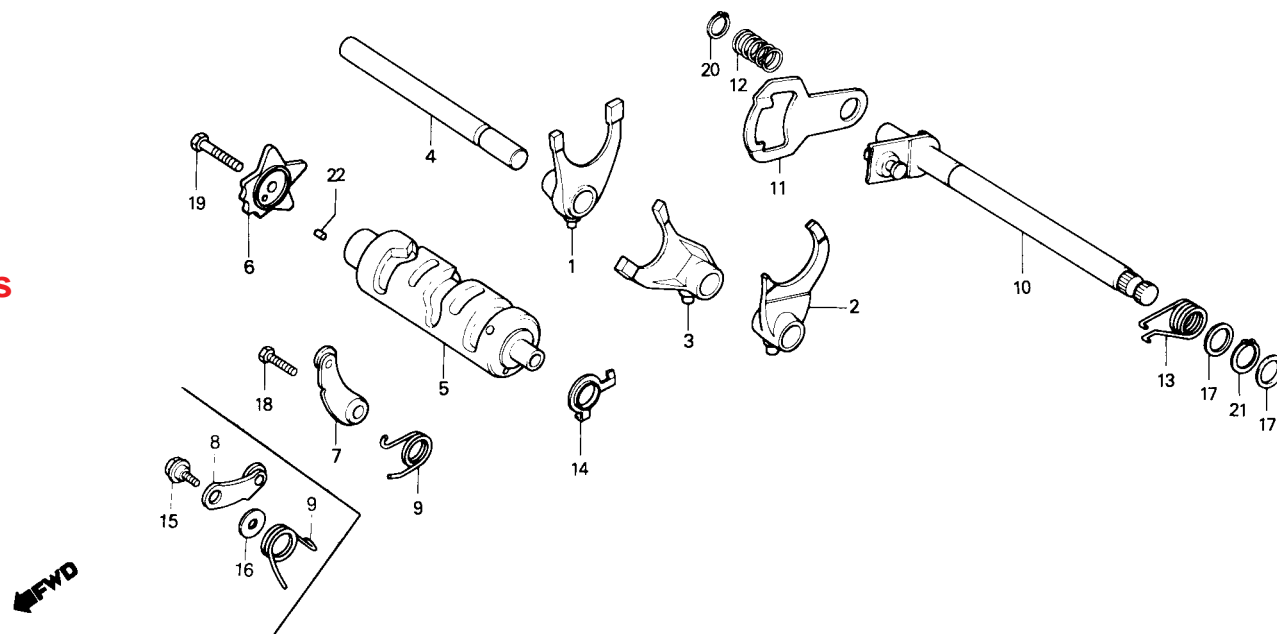
Transmissão • Sistema de partida



Item de serviço	T.M.O.	Ref. Nº	Nº da peça	Descrição	XL 125S	DUTY	Nota	Nº de série
		21	28261-397-000	MOLA, PARTIDA	1	1		
		22	28262-397-000	BUCHA, EIXO PARTIDA	1	1		
		23	28263-397-000	ENCOSTO, MOLA PARTIDA	1	1		
		24	28210-397-020	PLACA COMP., GUIA CATRACA	1	1		
		25	90451-397-630	ARRUELA, ENCOSTO, 15 mm	2	2		
		26	90452-107-000	ARRUELA, ENCOSTO, 16,5 mm	2	2		
		27	90453-107-000	ARRUELA A. ENCOSTO, 20 mm	2	2		
		28	90453-235-000	ARRUELA, ENCOSTO, 16 mm	1	1		
		29	90454-107-000	ARRUELA, ENCOSTO, 20 mm	1	1		
		30	90455-107-000	ARRUELA A, ENTALHADA, 20 mm	3	3		
		31	90459-107-000	ARRUELA, ENCOSTO, 12 mm	1	1		
		32	90462-107-000	ARRUELA, ENCOSTO, 16 mm	1	1		
		33	90605-200-000	ANEL, ELÁSTICO, 20 mm	3	3		
		34	91201-030-025	RETENTOR ÓLEO, 20 x 34 x 7	1	1		
			91201-030-033	RETENTOR ÓLEO, 20 x 34 x 7	1	1		
		35	92000-06010-0A	PARAFUSO, SEX., 6 x 10	2	2		~ 6124239
			93101-08010-0A	PARAFUSO, SEX., 6 x 10	2	2	Y-Y	6124240 ~
		36	94510-16000	ANEL, ELÁSTICO EXTERNO, 16 mm	1	1		
		37	94510-20000	ANEL, ELÁSTICO EXTERNO, 20 mm	1	1		
		38	95014-92100	TRAVA, PINHÃO TRANSMISSÃO	1	1		
		39	96100-06000	ROLAMENTO, RADIAL ESFERAS, 6006	1	1		
		40	96100-62040-00	ROLAMENTO, RADIAL ESFERAS, 6204	1	1		
		41	96120-62020-00	ROLAMENTO, RADIAL ESFERAS, 6202Z	1	1		

M-12

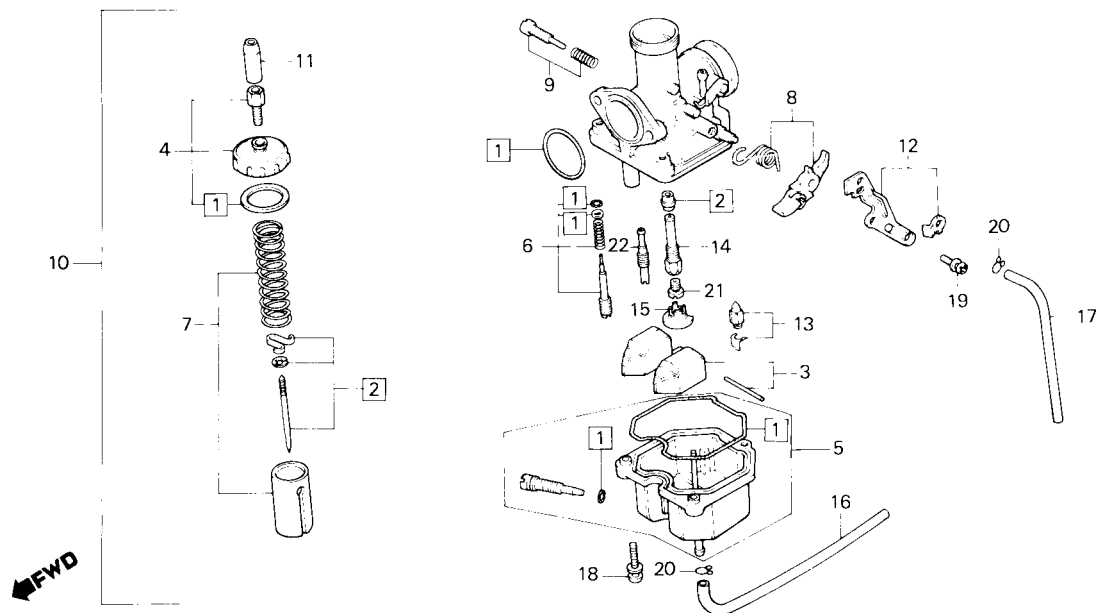
Tambor seletor • Eixo seletor de marchas



Item de serviço	T.M.O.	Ref. Nº	Nº da peça	Descrição	XL 125S	DUTY	Nota	Nº de série
GARFO SELETOR DIR.*4,0 (INCLUI PEÇAS RELATIVAS) (UMA OU TODAS)		1	24211-107-000	GARFO SELETOR DIR.	1	1		
		2	24221-427-010	GARFO SELETOR ESQ.	1	1		
		3	24231-107-010	GARFO SELETOR CENTRAL.....	1	1		
• TAMBOR SELETOR		4	24241-399-000	EIXO, GARFO SELETOR.....	1	1		~ 1009947
EXCÊNTRICO POSICIONADOR.....1,0			24241-KW8-900	EIXO, GARFO SELETOR.....	1	1		1010201 ~
• POSICIONADOR COMP. TAMBOR SELETOR		5	24301-383-000	TAMBOR SELETOR.....	1	1		
		6	24411-107-003	EXCÊNTRICO POSICIONADOR.....	1	1		
• EIXO COMP., SELETOR MARCHAS (INCLUI PEÇAS RELATIVAS)			24411-107-013	EXCÊNTRICO POSICIONADOR.....	1	1	N-Y	
		7	24430-324-000	POSICIONADOR COMP., TAMBOR SELETOR.....	1	1		~ 1009947
		* 8	24430-KW1-900	POSICIONADOR COMP., TAMBOR SELETOR.....	1	1	N-N	1010201 ~
		9	24435-383-010	MOLA, POSICIONADOR MARCHAS.....	1	1		
		10	24610-107-760	EIXO COMP., SELETOR MARCHAS.....	1	1		
		11	24621-107-760	BRAÇO SELETOR.....	1	1		
		12	24631-107-000	MOLA, BRAÇO SELETOR.....	1	1		
		13	24651-437-000	MOLA, RETORNO SISTEMA SELETOR.....	1	1		
		14	35753-028-601	ROTOR, INTERRUPTOR NEUTRO.....	1	1		~ 1002565
		*	35758-KG2-951	ROTOR, INTERRUPTOR NEUTRO.....	1	1		1002566 ~
		*15	90023-KW1-900	PIVÔ, POSICIONADOR MARCHAS.....	1	1	N-N	1010201 ~
		*16	90408-900-900	ARRUELA, 6 mm.....	1	1		1010201 ~
		17	90451-001-000	ARRUELA, ENCOSTO, 14 mm.....	2	2		
		18	92000-06020-0A	PARAFUSO, SEX., 6 x 20.....	1	-		~ 6124239
			93101-06020-0A	PARAFUSO, SEX., 6 x 20.....	1	1	Y-Y	6124240 ~ 1009947
		19	92000-06025-0A	PARAFUSO, SEX., 6 x 25.....	1	-		~ 6124239
			93101-06025-0A	PARAFUSO, SEX., 6 x 25.....	1	1	Y-Y	6124240 ~
		20	94510-12000	ANEL, ELÁSTICO EXTERNO, 12 mm.....	1	1		
		21	94510-14000	ANEL, ELÁSTICO EXTERNO, 14 mm.....	1	1		
		22	96220-40100	ROLETE., 4 x 10.....	1	1		

M-13

Carburador

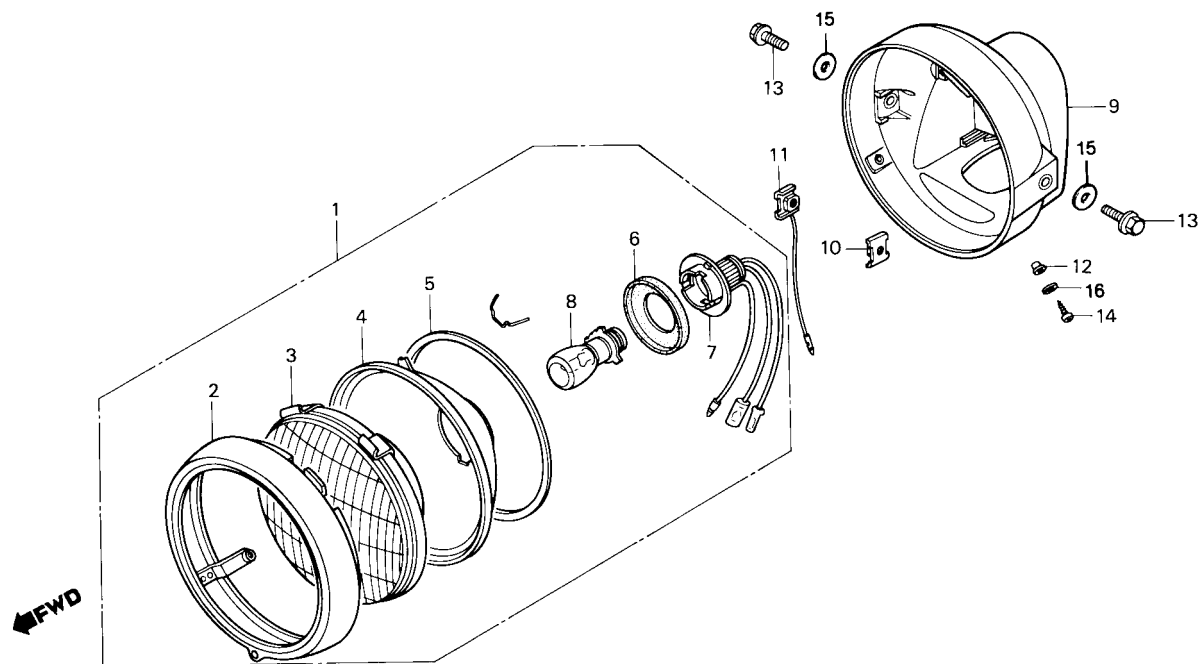


Item de serviço	T.M.O.	Ref. Nº	Nº da peça	Descrição	XL 125S	DUTY	Nota	Nº de série
JOGO JUNTAS & GUARNIÇÕES.....	0,7	1	16010-364-770	JOGO JUNTAS & GUARNIÇÕES	1	1
JOGO VÁLVULA, AGULHA	0,6	2	16012-437-971	JOGO VÁLVULA, AGULHA	1	1
JOGO BÓIA.....	0,5	3	16013-439-921	JOGO BÓIA	1	1
• VÁLVULA COMP., CUBA		4	16014-364-770	JOGO TAMPA SUPERIOR	1	1
• GICLEUR PRINCIPAL		5	16015-397-961	JOGO CUBA, BÓIA	1	1
JOGO TAMPA SUPERIOR.....	0,3	6	16016-402-004	JOGO PARAFUSO A.....	1	1
• JOGO PISTÃO, CARBURADOR		7	16022-437-971	JOGO PISTÃO, CARBURADOR	1	1
JOGO CUBA, BÓIA.....	0,4	8	16025-440-004	JOGO ALAVANCA, AFOGADOR.....	1	1
• JOGO ALAVANCA, AFOGADOR		9	16028-402-004	JOGO PARAFUSO B.....	1	1
• CONJ. CARBURADOR		10	16100-437-974	CONJ. CARBURADOR	1	1
			16100-437-975	CONJ. CARBURADOR	1	1
		11	16118-166-004	CAPA, TERMINAL CABO.....	1	1
		12	16119-440-004	JOGO PLACA	1	1
		13	16155-397-971	VÁLVULA COMP., CUBA.....	1	1
		14	16165-324-851	PULVERIZADOR	1	1
		15	16168-382-014	SUPORTE, PULVERIZADOR	1	1
		16	16199-402-004	TUBO, COMBUSTÍVEL	1	1
		17	16199-437-971	TUBO, RESPIRO	1	1
		18	93892-04016-08	PARAFUSO-ARRUELA, 4 x 16.....	3	3
		19	93892-05012-08	PARAFUSO-ARRUELA, 5 x 12.....	1	1
		20	95002-02650	PRESILHA B 6,5, TUBO.....	2	2
		21	99101-393-1000	GICLEUR, PRINCIPAL # 100	1	1
		22	99103-440-0380	GICLEUR, MARCHA LENTA # 38.....	1	1

C-1

Farol

XL125S (1000001~1016300)

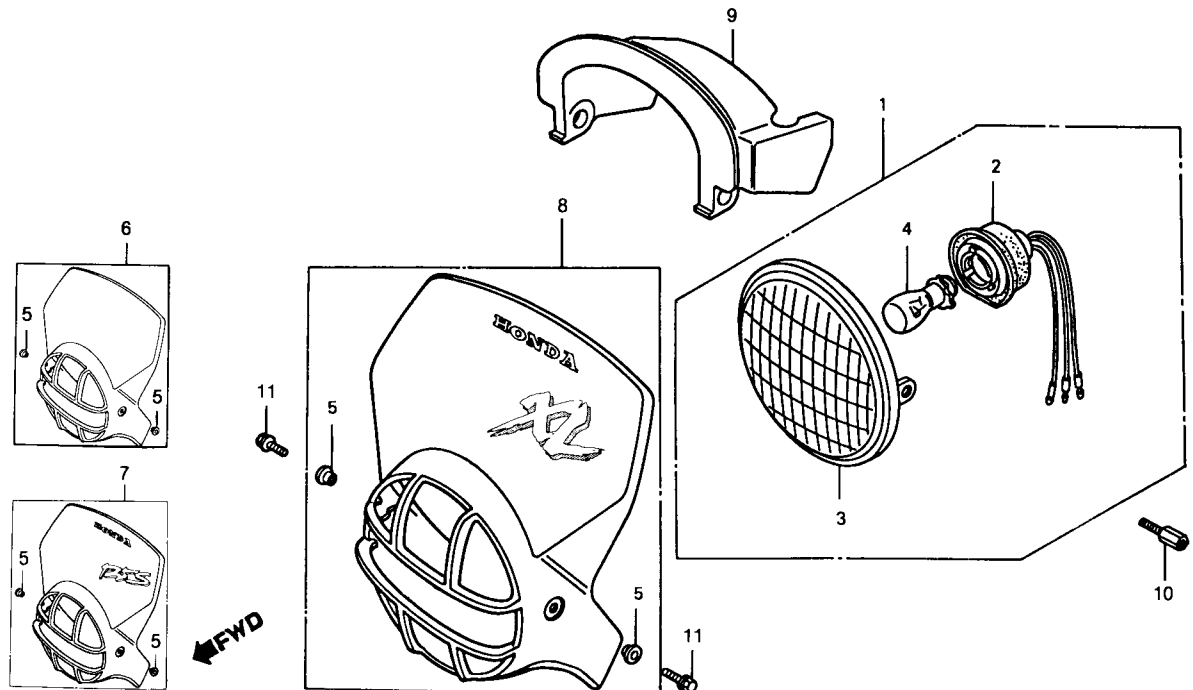


Item de serviço	T.M.O.	Ref. Nº	Nº da peça	Descrição	XL 125S	DUTY	Nota	Nº de série
CONJ. FAROL	0,1	1	33100-397-630	CONJ.FAROL	1	-	~ 1016300
LENTE, FAROL	0,2	2	33101-397-630	ARO, FAROL	1	-	~ 1016300
(INCLUI PEÇAS RELATIVAS)		3	33103-070-000	LENTE, FAROL.....	1	-	~ 1016300
CARCAÇA, FAROL.....	0,3	4	33104-070-000	REFLETOR, FAROL.....	1	-	~ 1016300
(INCLUI PEÇAS RELATIVAS)		5	33105-070-000	GUARNIÇÃO, FAROL.....	1	-	~ 1018300
		6	33109-567-003	GUARNIÇÃO, SOQUETE.....	1	-	~ 1016300
		7	33130-397-630	SOQUETE, FAROL.....	1	-	~ 1016300
		8	34901-397-630	LÂMPADA, FAROL.....	1	-	~ 1016300
		9	61301-441-970ZA	CARCAÇA, FAROL*NH-1*.....	1	-	~ 1016300
		10	61303-105-000	PORCA, CARCAÇA FAROL.....	1	-	~ 1010060
		11	61303-159-000	PORCA, CARCAÇA FAROL.....	2	-	1010061 ~ 1016300
		12	61304-292-000	BUCHA, FIXAÇÃO FAROL.....	1	-	~ 1010060
		13	90123-428-000	PARAFUSO, SUPORTE FAROL.....	2	-	~ 1016300
		14	93500-05016-0B	PARAFUSO, PHILLIPS, 5 x 16.....	2	-	~ 1016300
		15	94102-08000	ARRUELA LISA, 8mm.....	2	-	~ 1016300
		16	94111-05000	ARRUELA, PRESSÃO, 5 mm.....	2	-	~ 1016300

C-1.1

Farol

XL125S (1016301~JR121616)
 XL125S (NR300001~)
 XL125S (SUCAM)

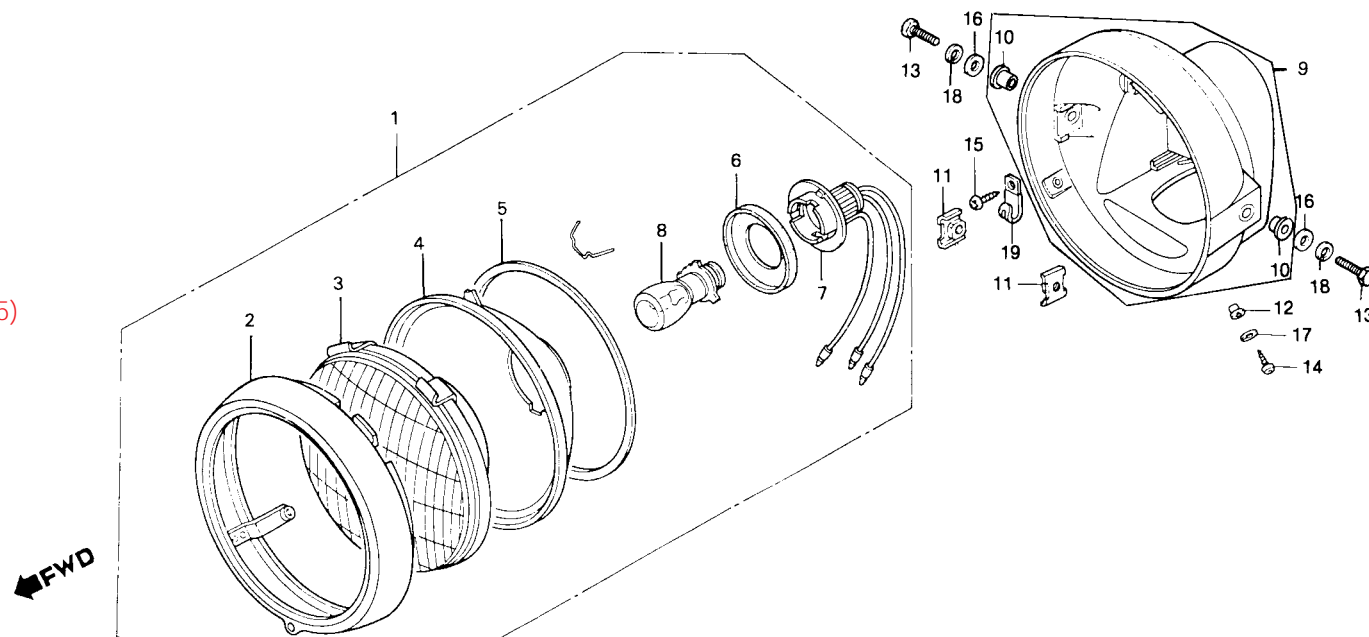


Item de serviço	T.M.O.	Ref. Nº	Nº da peça	Descrição	XL 125S	XL SUCAM	Nota	Nº de série
CONJ FAROL	0,1	1	33100-437-660	CONJ. FAROL.....	1	1		
• CONJ. SOQUETE, FAROL		2	33110-437-660	CONJ. SOQUETE, FAROL	1	1		
• LÂMPADA, FAROL		3	33120-437-660	BLOCO ÓPTICO, FAROL.....	1	1		
• VISOR DIANTEIRO		4	34901-397-630	LÂMPADA, FAROL.....	1	1		
BLOCO ÓPTICO, FAROL	0,2	5	61101-441-000	BUCHA, 6 x 4.....	2	2		
		6	61301-KB7-680ZE	VISOR DIANTEIRO *NH-138*	1	-		1016301 ~ HR114800
			61301-K87-680ZG	VISOR DIANTEIRO *R-146*	1	-		1016301 ~ HR114800
			61301-KB7-680ZF	VISOR DIANTEIRO *NH-1*	1	1		JR100001 ~ JR121616
			61301-K87-680ZH	VISOR DIANTEIRO *R-134*	1	-		JR100001 ~ JR121616
		7	61300-KB1-730ZA	CONJ. VISORDIANTEIRO *R-119*	1	-		NR300001 ~ PRP02050
			61300-KW2-960ZA	CONJ. VISORDIANTEIRO *NH-1*	1	-		PRR00001 ~ RRR01715
		8	61300-437-D00ZA	CONJ. VISOR DIANTEIRO *R-134*	1	-		RRS00001 ~ SRS05435
		*	61300-437-D30ZA	CONJ. VISOR DIANTEIRO *R-134*	1	-		SRTO0001 ~
		*	61300-437-D30ZB	CONJ. VISOR DIANTEIRO *PB-267*	1	-		SRTO0001 ~
		9	61306-437-660	BORRACHA, VISOR DIANTEIRO.....	1	1		
		10	90123-KB7-000	PARAFUSO, SUPORTE FAROL	2	2		
		11	95700-06012-00	PARAFUSO FLANGE, 6 x 12	2	2		
			95701-06012-00	PARAFUSO FLANGE, 6 x 12	2	2	Y-Y	

C-1.2

Farol

DUTY (HR300001~MR605445)

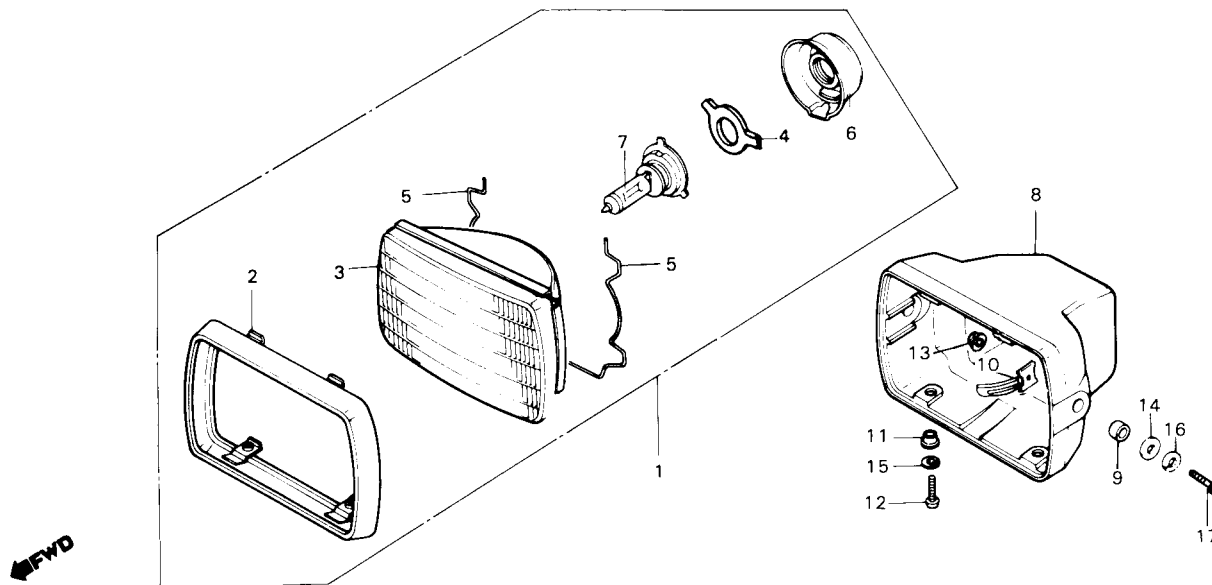


Item de serviço	T.M.O.	Ref. Nº	Nº da peça	Descrição	XL 125S	DUTY	Nota	Nº de série
CONJ. FAROL	0,1	1	33100-397-305	CONJ. FAROL	-	1	~ JR305823
• SOQUETE, FAROL			33100-KW2-305	CONJ. FAROL	-	1	KR500001 ~
• LÂMPADA, FAROL		2	33101-397-630	ARO, FAROL	-	1	~ JR305823
LENTE, FAROL	0,2		33101-KW2-910	ARO, FAROL	-	1	KR500001 ~
(INCLUI PEÇAS, RELATIVAS)		3	33103-070-000	LENTE, FAROL.....	-	1	
CARCAÇA DO FAROL	0,3	4	33104-070-000	REFLETOR, FAROL.....	-	1	
(INCLUI PEÇAS RELATIVAS)		5	33105-070-000	GUARNIÇÃO, FAROL.....	-	1	
		6	33109-567-003	GUARNIÇÃO, SOQUETE.....	-	1	
		7	33130-397-305	SOQUETE, FAROL.....	-	1	
		8	34901-397-630	LÂMPADA, FAROL.....	-	1	
		* 9	61301-441-970ZA	CARCAÇA, FAROL "NH-1".....	-	1	
		10	61302-229-300	BUCHA CARCAÇA FAROL.....	-	2	
		11	61303-105-000	PORCA, CARCAÇA FAROL.....	-	2	
		12	61304-292-000	BUCHA, FIXAÇÃO FAROL.....	-	2	
		13	90123-428-000	PARAFUSO, SUPORTE FAROL	-	2	
			93101-08020-0A	PARAFUSO SEX., 8 x 20.....	-	2	Y-Y	
		14	93500-05016-08	PARAFUSO PHILLIPS, 5 x 16	-	2	
		15	93901-34220	PARAFUSO AUTO-ATARRAXANTE, 4 x 10.....	-	1	
		16	94102-08000	ARRUELA, LISA, 8 mm	-	2	
		17	94111-05000	ARRUELA, PRESSÃO, 5 mm	-	2	
		18	94111-08000	ARRUELA PRESSÃO, 8 mm	-	2	
		19	94591-27000	PRESILHA, 2 x 70	-	1	

C-1.3

Farol

DUTY (MR210001~)



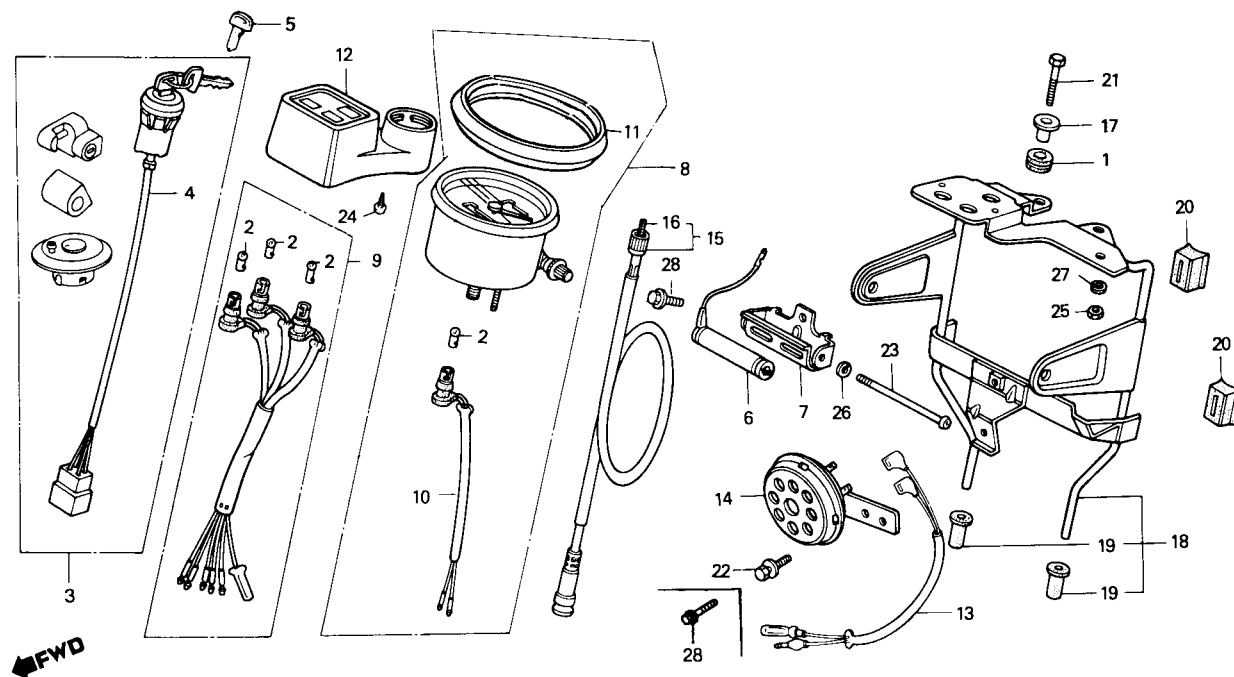
Item de serviço	T.M.O.	Ref. Nº	Nº da peça	Descrição	XL 125S	DUTY	Nota	Nº de série
CONJ. FAROL	0,1	1	33100-KY0-910	CONJ. FAROL	-	1		
• LÂMPADA FAROL		2	33101-441-891	ARO, FAROL	-	1		
UNIDADE, FAROL	0,2	3	33105-KY0-910	UNIDADE, FAROL	-	1		
(INCLUI PEÇA RELATIVA)		4	33109-KW8-900	MOLA, FIXAÇÃO LÂMPADA, FAROL	-	1		
CARCAÇA, FAROL	0,3	5	33109-397-640	MOLA, FIXAÇÃO FAROL	-	2		
(INCLUI PEÇA RELATIVA)		6	33112-KW8-900	PROTETOR, FAROL	-	1		
		7	34901-KW8-900	LÂMPADA, FAROL	-	1		
		8	61301-397-640	CARCAÇA, FAROL	-	1		
		9	61302-471-000	BUCHA, CARCAÇA, FAROL	-	2		
		10	61303-441-860	PRESILHA, FIAÇÃO	-	2		
		11	61304-292-000	BUCHA, FIXAÇÃO, FAROL	-	2		
		13	94050-08080	PORCA FLANGE, 8 mm	-	2		
		14	94102-08000	ARRUELA LISA, 8 mm	-	2		
		15	94111-05000	ARRUELA, PRESSÃO, 5 mm	-	2		
		16	94111-08000	ARRUELA, PRESSÃO, 8 mm	-	2		
		17	95701-08020-00	PARAFUSO FLANGE, 8 x 20	-	2		

C-2

Instrumentos • Buzina

XL125S (1000001~1016300)

DUTY (HR300001~)

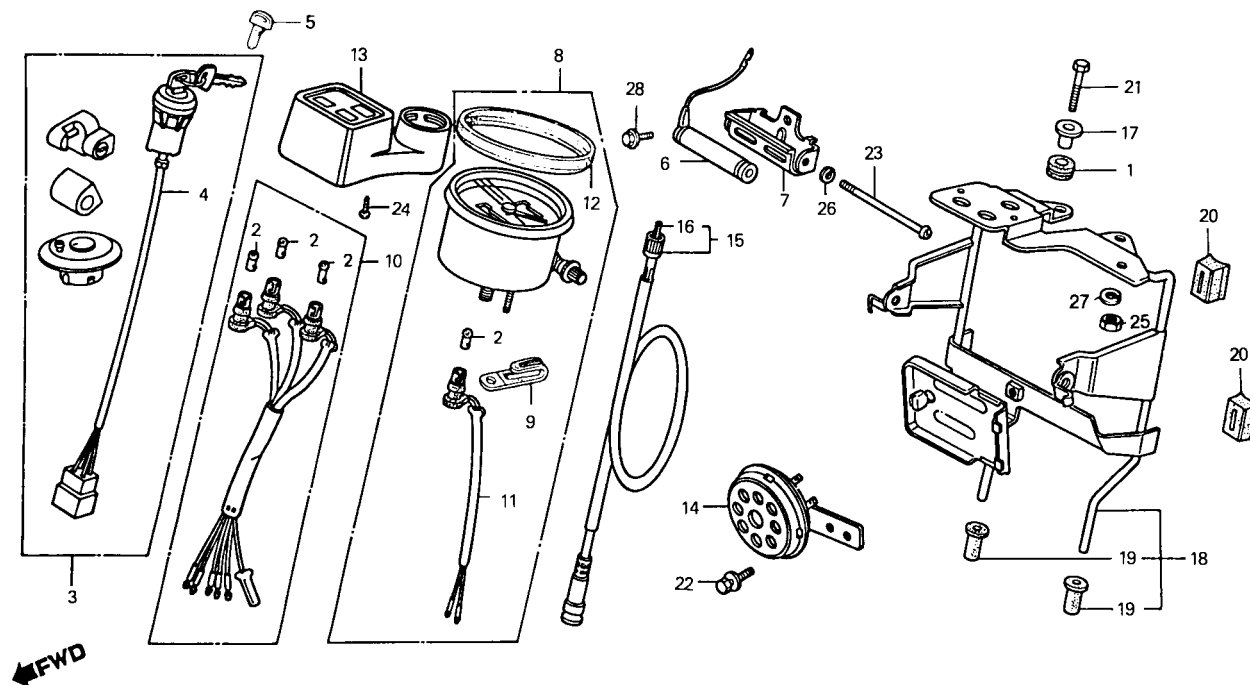


Item de serviço	T.M.O.	Ref. Nº	Nº da peça	Descrição	XL 125S	DUTY	Nota	Nº de série
JOGO, TRAVAS	0,7	1	17245-107-010	COXIM, BORRACHA	2	2		
CONJ. INTERRUPTOR IGNIÇÃO	0,3	2	34908-397-630	LÂMPADA, INSTRUMENTOS	4	4		
CONJ. VELOCÍMETRO	0,2	2	34908-KBB-305	LÂMPADA, INSTRUMENTOS	4	4		
• CONJ. FIAÇÃO, INSTRUMENTOS		3	35010-437-970	JOGO, TRAVAS	1	1		~ KR503568
• CARÇAÇA, LÂMPADAS INDICADORAS		3	35010-437-661	JOGO, TRAVAS	-	-		KR503569 -
• SUB-FIAÇÃO, BUZINA		3	35010-KW2-910	JOGO, TRAVAS	-	1		
• RESISTOR COMP.		4	35100-441-960	CONJ. INTERRUPTOR, IGNIÇÃO	1	-		
CONJ. CABO VELOCÍMETRO	0,1	4	35100-437-630	CONJ. INTERRUPTOR, IGNIÇÃO	-	1		
• CABO INTERNO, VELOCÍMETRO		5	35121-402-811	CHAVE, TIPO I	1	1		
• BUZINA COMP.		6	35401-441-930	RESISTOR COMP.	1	-		~ 1016300
SUPOORTE FAROL	0,5	6	35401-KW2-900	RESISTOR COMP.	-	1		~ JR103386
		6	35401-437-970	RESISTOR COMP.	-	1	Y-Y	JR103387 -
		7	35402-437-970	PROTETOR, RESISTOR	1	-		~ 1003828
		7	35402-437-971	PROTETOR, RESISTOR	1	-	N-Y	1003829 -
		8	37200-437-971	CONJ. VELOCÍMETRO	1	-		~ 1016300
		8	37200-KW2-900	CONJ. VELOCÍMETRO	-	1		
		9	37223-437-971	CONJ. FIAÇÃO, INSTRUMENTOS	1	-		~ 1016300
		9	37223-KW2-920	CONJ. FIAÇÃO, INSTRUMENTOS	-	1		~ MR605445
		10	37224-437-971	SOQUETE COMP., ILUMINAÇÃO	1	-	N-N	MR210001 -
		10	37224-KW2-920	SOQUETE COMP., ILUMINAÇÃO	-	1		~ 1016300
		11	37242-397-961	CAPA EXTERNA	1	1		
		12	37310-437-971	CARÇAÇA, LÂMPADAS INDICADORAS	1	-		
		12	37310-KW2-920	CARÇAÇA, LÂMPADAS INDICADORAS	-	1		~ MR605445
		12	37310-KW2-920	CARÇAÇA, LÂMPADAS INDICADORAS	-	1	N-N	MR210001 -

C-2.1

Instrumentos • Buzina

XL125S (1016301~JR121616)

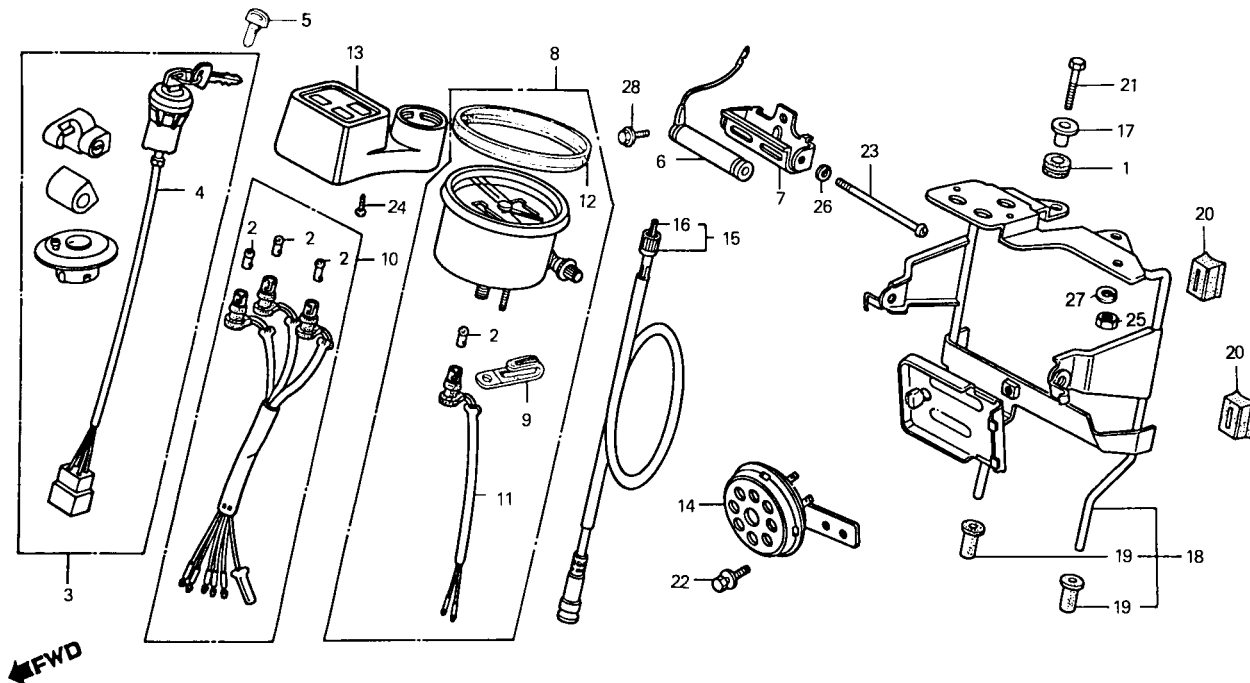


Item de serviço	T.M.O.	Ref. Nº	Nº da peça	Descrição	XL 125S	DUTY	Nota	Nº de série
JOGO, TRAVAS	0,7	1	17245-107-010	COXIM BORRACHA	2	-		
CONJ. INTERRUPTOR IGNIÇÃO	0,3	2	34908-397-630	LÂMPADA INSTRUMENTOS (12V, 3W)	4	-		
CONJ. VELOCIMETRO	0,2	3	35010-437-970	JOGO, TRAVAS	1	-		~ JR704568
• CONJ. FIAÇÃO, INSTRUMENTOS			35010-437-661	JOGO, TRAVAS	1	-		JR704569 ~
• CARÇAÇA, LÂMPADAS INDICADORAS			35010-KW2-910	JOGO, TRAVAS	1	-	N-Y	
• RESISTOR COMP.			35100-441-960	CONJ. INTERRUPTOR, IGNIÇÃO	1	-		~ JR104568
CONJ. CABO, VELOCIMETRO	0,1	4	35100-437-630	CONJ. INTERRUPTOR, IGNIÇÃO	1	-		JR104569 ~
• CABO INTERNO, VELOCIMETRO			35121-402-811	CHAVE, TIPO I	1	-		
• BUZINA COMP.			35401-337-970	RESISTOR COMP.	1	-		1016301 ~
SUPORTE FAROL	0,5	7	35402-437-971	PROTECTOR, RESISTOR	1	-		
		8	37200-437-660	CONJ. VELOCIMETRO	1	-		1016301 ~
		9	37212-MJ1-670	PRESILHA, 4 x 100	1	-		1016301 ~
		10	37223-437-660	CONJ. FIAÇÃO, INSTRUMENTOS	1	-		1016301 ~
		11	37224-037-660	SOQUETE COMP., ILUMINAÇÃO	1	-		1016301 ~
		12	37242-397-961	CAPA EXTERNA	1	-		
		13	37310-437-971	CARÇAÇA, LÂMPADAS INDICADORAS	1	-		
			37310-KW2-920	CARÇAÇA, LÂMPADAS INDICADORAS	1	-	N-N	
		14	38110-441-931	BUZINA COMP.	1	-		
		*	38110-KW2-920	BUZINA COMP.	1	-		
		15	44830-437-970	CONJ. CABO VELOCIMETRO	1	-		
		16	44831-437-970	CABO INTERNO, VELOCIMETRO	1	-		
		17	61104-357-000	BUCHA, FIXAÇÃO	2	-		
		18	61310-437-660	SUPORTE, FAROL	1	-		1016301 ~
		19	61312-358-300	COXIM, SUPORTE FAROL	2	-		
		20	61316-361-000	COXIM B, SUPORTE FAROL	2	-		
		21	92000-06025-0A	PARAFUSO SEX., 6 x 25	2	-		~ 1025000
			93101-06025-0A	PARAFUSO SEX., 6 x 25	2	-		1025001 ~

C-2.1

Instrumentos • Buzina

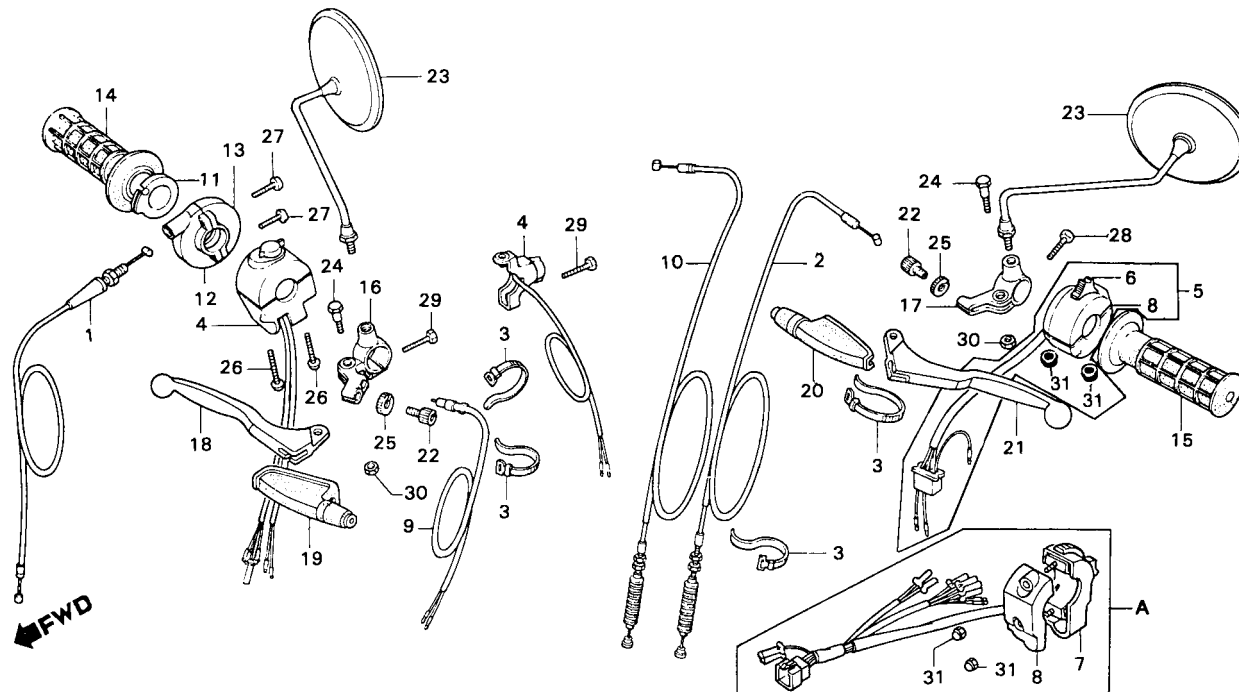
XL125S (1016301~JR121616)



Item de serviço	T.M.O.	Ref. Nº	Nº da peça	Descrição	XL 125S	DUTY	Nota	Nº de série
		22	93481-06012-00	PARAFUSO ARRUELA, 8 x 12	1	-		
			93411-06012-00	PARAFUSO ARRUELA, 6 x 12	1	-	Y-Y	
		23	93500-06090-OG	PARAFUSO, PHILLIPS, 6 x 90	1	-		
		24	93901-24210	PARAFUSO AUTO-ATARRAXANTE	2	-		
		25	94001-08000-0S	PORCA SEX., 8 mm	1	-		
		26	94111-06700	ARRUELA, PRESSÃO, 6 mm	1	-		
		27	94111-08000	ARRUELA, PRESSÃO, 8 mm	1	-		
		28	95700-06010-00	PARAFUSO, FLANGE, 6 x 10	1	-		
			95701-06010-00	PARAFUSO, FLANGE, 6 x 10	1	-	Y-Y	

C-3

Alavancas • Interruptores • Cabos

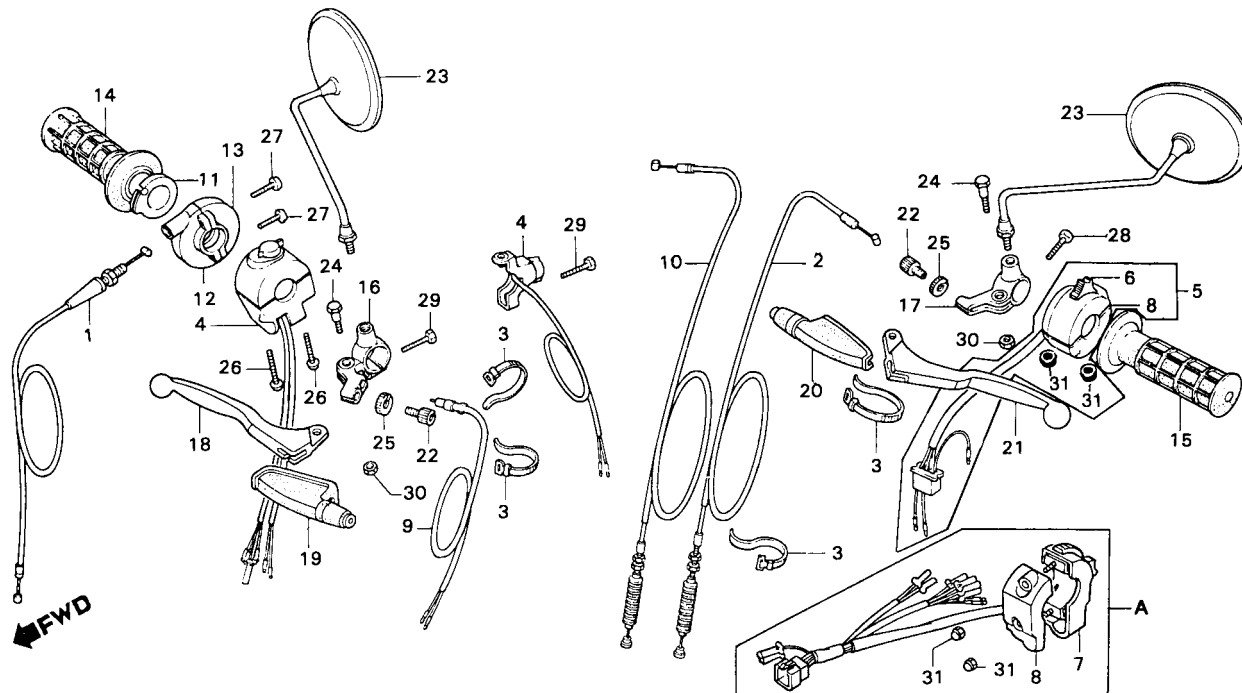


Item de serviço	T.M.O.	Ref. Nº	Nº da peça	Descrição	XL 125S	DUTY	Nota	Nº de série
CASO COMP., ACELERADOR	0,4	1	17910-437-970	CABO COMP., ACELERADOR	1	-		
CABO COMP., EMBREAGEM	0,2	2	22870-437-970	CABO COMP., EMBREAGEM.....	1	-		~ JR112051
• CONJ. INTERRUPTOR, EMERGÊNCIA			22870-437-971	CABO COMP., EMBREAGEM.....	1	-		JR112052 ~
• CONJ. INTERRUPTOR, SINALIZADOR			22870-437-971	CABO COMP., EMBREAGEM.....	-	1		
• CONJ. INTERRUPTOR LUZ FREIO DIANT.		3	32161-404-000	PRESILHA B1, FIAÇÃO.....	4	4		
• CABO COMP., FREIO DIANT.		4	35130-GC5-000	CONJ. INTERRUPTOR, EMERGÊNCIA	1	-		~ 1019035
• TUBO, MANOPLA DIR.			35130-KB7-003	CONJ. INTERRUPTOR, EMERGÊNCIA	1	-		~ 1019035
• CARÇAÇA, SUPERIOR			35130-437-860	CONJ. INTERRUPTOR, EMERGÊNCIA	1	-		1019036 ~
• SUPORTE, ALAVANCA MANOPLA DIR.	0,1	5	35200-437-970	CONJ. INTERRUPTOR, SINALIZADOR (VER NOTA)	1	-		~ 1016300
• MANOPLA ESQ.			35200-437-660	CONJ. INTERRUPTOR, SINALIZADOR (VER NOTA)	1	-		1016301 ~
• ALAVANCA, FREIO DIANT.		* A	35200-KW2-900	CONJ. INTERRUPTOR, SINALIZADOR (VER NOTA)	-	1		
• ALAVANCA, EMBREAGEM		6	35210-441-930	INTERRUPTOR, SINALIZADOR	1	-		~ 1016300
		7	35210-437-860	INTERRUPTOR, SINALIZADOR.....	1	-		1016301 ~
			35210-KW2-900	INTERRUPTOR, SINALIZADOR	-	1		~ MR605645
			35210-KW2-921	INTERRUPTOR, SINALIZADOR	-	1	N-N	MR210001 ~
		8	35220-437-970	CARÇAÇA, INTERRUPTOR SINALIZADOR.....	1	1		
			35220-KV2-900	CARÇAÇA, INTERRUPTOR SINALIZADOR.....	1	1	Y-Y	
		9	35340-329-000	CONJ. INTERRUPTOR LUZ FREIO DIANT.	1	-		~ 1016300
			35340-437-660	CONJ. INTERRUPTOR LUZ FREIO DIANT.	1	-		1016301 ~
					-	1		
		10	45450-437-970	CABO COMP., FREIO DIANT.	1	1		
			45450-KW2-920	CABO COMP., FREIO DIANT.	1	1	N-Y	
		11	53141-437-000	TUBO, MANOPLA DIR.	1	1		
		12	53143-355-000	CARÇAÇA, SUPERIOR.....	1	1		

NOTA:
VENDAS SUSPENSAS

C-3

Alavancas • Interruptores • Cabos

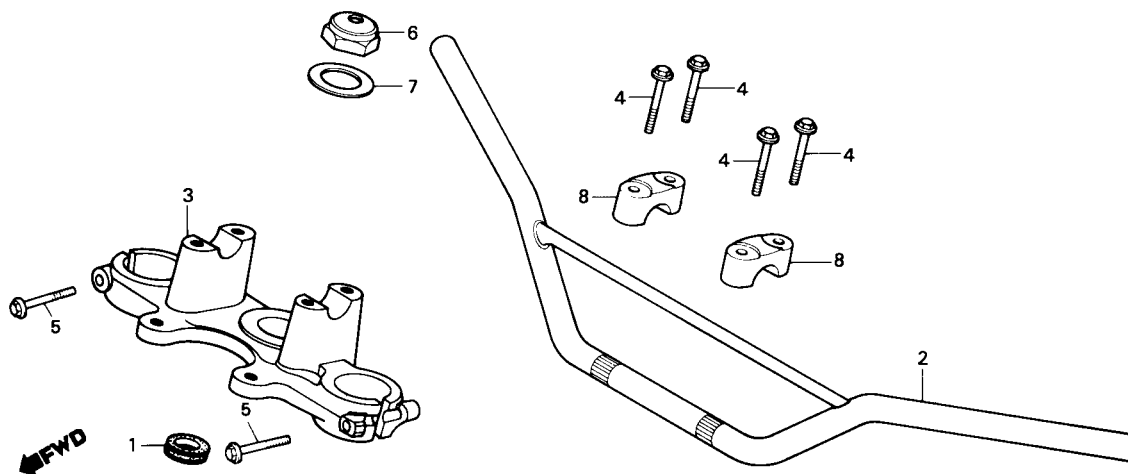


Item de serviço	T.M.O.	Ref. Nº	Nº da peça	Descrição	XL 125S	DUTY	Nota	Nº de série
		13	53144-355-000	CARCAÇA, INFERIOR	1	1		
		14	53165-430-000	MANOPLA DIR.....	1	-		~ RRR01715
	*		53185-MK5-010	MANOPLA DIR.....	-	1		~MR605445
	*				1	-	N-Y	MR210001 ~
		15	53166-430-000	MANOPLA ESQ.....	1	-	N-Y	RRS00001 ~
					-	1		~ RRR01715
	*		53166-MK5-010	MANOPLA ESQ.....	-	1		~ MR805645
		16	53171-KB7-000	SUPORTE, ALAVANCA FREIO	1	1		
		17	53172-310-010	SUPORTE, ALAVANCA EMBREAGEM	1	1		
		18	53175-KB7-000	ALAVANCA, FREIO DIANT.	1	1		
		19	53178-428-010	CAPA, ALAVANCA DIR.....	1	1		
		20	53177-430-000	CAPA, ALAVANCA ESQ.....	1	1		
		21	53178-KB7-000	ALAVANCA, EMBREAGEM.....	1	1		
		22	53192-268-000	PARAFUSO, AJUSTADOR CABO	2	2		
		23	88110-437-971	ESPELHO RETROVISOR.....	2	2		
		24	90114-397-910	PARAFUSO, ARTICULAÇÃO	2	2		
		25	90321-315-970	PORCA, FIXAÇÃO	2	2		
		26	93500-05020-0A	PARAFUSO PHILLIPS, 5 x 20	2	2		
		27	93500-05020-1A	PARAFUSO, PHILLIPS, 5 x 20	2	2		
			93500-05020-0A	PARAFUSO, PHILLIPS, 5 x 20	2	2	Y-Y	
		28	93500-06025-0A	PARAFUSO, PHILLIPS, 6 x 25	1	1		
		29	93500-06028-0A	PARAFUSO, PHILLIPS, 6 x 28	1	1		
		30	94001-06000-0S	PORCA, SEX., 8 mm	2	2		
		31	94021-05070-0S	PORCA, CEGA, 5 mm.....	2	2		

C-4

Guidão • Mesa superior

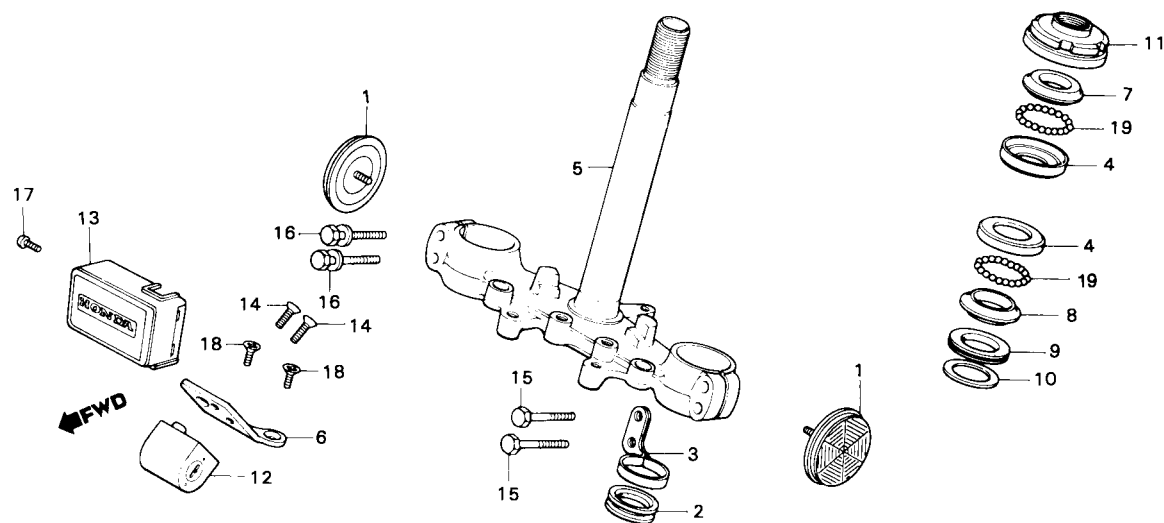
XL125S



Item de serviço	T.M.O.	Ref. Nº	Nº da peça	Descrição	XL 125S	DUTY	Nota	Nº de série
GUIDÃO COMP.0,7		1	45466-329-000	GUIA INTERNO, CABO.....	1	-		
MESA SUPERIOR, COLUNA DIREÇÃO0,5		2	53100-437-971ZA	GUIDÃO COMP. *R-110*.....	1	-		~ 1018300
			53100-437-660	GUIDÃO COMP.	1	-		1016301 ~
		3	53230-937-970	MESA SUPERIOR, COLUNA DIREÇÃO.....	1	-		
		4	90111-362-000	PARAFUSO FLANGE, 8 x 36.....	4	-		
		5	90155-437-970	PARAFUSO, FLANGE, 7 x 54.....	2	-		
		6	90305-427-770	PORCA, COLUNA DIREÇÃO.....	1	-		
		7	90503-397-910	ARRUELA, COLUNA DIREÇÃO.....	1	-		
			90503-011-000	ARRUELA, COLUNA DIREÇÃO.....	1	-		
		8	95014-22200	SUPORTE SUPERIOR B2, GUIDÃO.....	2	-		

C-5

Coluna de direção

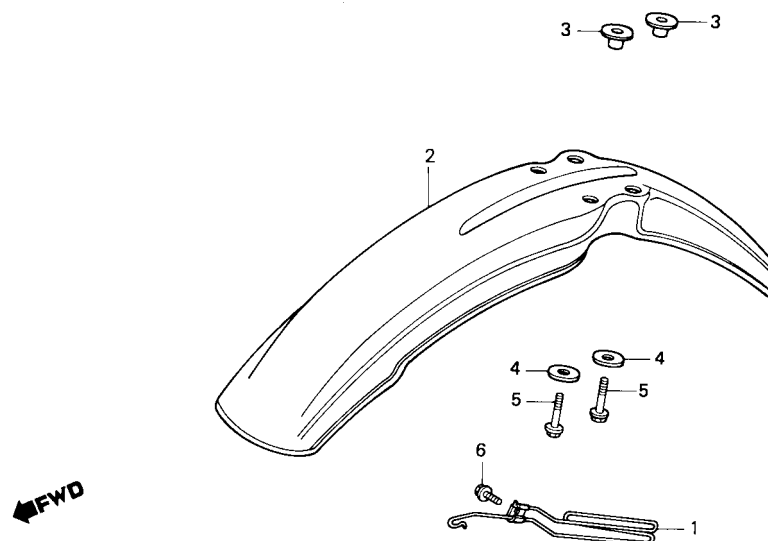


Item de serviço	T.M.O.	Ref. Nº	Nº da peça	Descrição	XL 125S	DUTY	Nota	Nº de série
PISTA, ESFERAS SUPERIOR.....0,9 (UMA OU TODAS)		1	33741-428-671	REFLETOR DIANTEIRO	2	-	~ 1016300
COLUNA, DIREÇÃO COMP.....1,2 (INCLUI PEÇAS RELATIVAS)		* 2	45466-329-000	GUIA INTERNO, CABO.....	1	-
PORCA COMP. COLUNA DIREÇÃO.....0,5		3	45468-399-620	GUIA, CABO FREIO	1	-
TRAVA GUIDÃO.....0,3		4	50301-041-000	GUIA, CABO FREIO	1	-
			50301-041-010	PISTA, ESFERAS SUPERIOR	2	2	N-Y
			53200-437-970ZA	PISTA, ESFERAS SUPERIOR	2	2
			53203-437-000	COLUNA, DIREÇÃO COMP. *NH-1*	1	1
			53211-028-000	SUPORTE, TRAVA GUIDÃO	1	1
			53211-028-010	PISTA CÔNICA, ESFERAS SUPERIOR	1	-	~ 1017530
				PISTA CÔNICA, ESFERAS SUPERIOR	1	-	1017531 ~
					-	1
			53212-030-010	PISTA CÔNICA, ESFERAS INFERIOR	1	-	~ 1017770
			53212-030-010	PISTA CÔNICA, ESFERAS INFERIOR	1	-	1017771 ~
					-	1
			53214-001-010	VEDADOR, COLUNA DIREÇÃO	1	1
			53215-001-000	ARRUELA, VEDADOR.....	1	1
			53220-074-000	PORCA COMP., COLUNA DIREÇÃO	1	1
			53600-086-007	TRAVA, GUIDÃO.....	1	1
			61305-KB7-000	CAIXA, ACOPLAMENTO.....	1	-	1016301 ~
			90164-028-000	PARAFUSO, CABEÇA CHATA, 6 x 12.....	2	2
			92000-08032-0A	PARAFUSO, SEX., 8 x 32.....	2	-
			93101-08032-0A	PARAFUSO, SEX., 8 x 32.....	2	2	Y-Y
			93481-08032-00	PARAFUSO, ARRUELA, 8 x 22.....	2	2
			93500-05008-0G	PARAFUSO PHILLIPS, 5 x 8.....	1	-	1016301 ~
			93600-06012-0G	PARAFUSO, CABEÇA CHATA, 6 x 12.....	2	2
			96211-06000	ESFERA, AÇO # 6 (3/16).....	42	42

C-6

Paralama dianteiro

XL125S
XL125S (SUCAM)

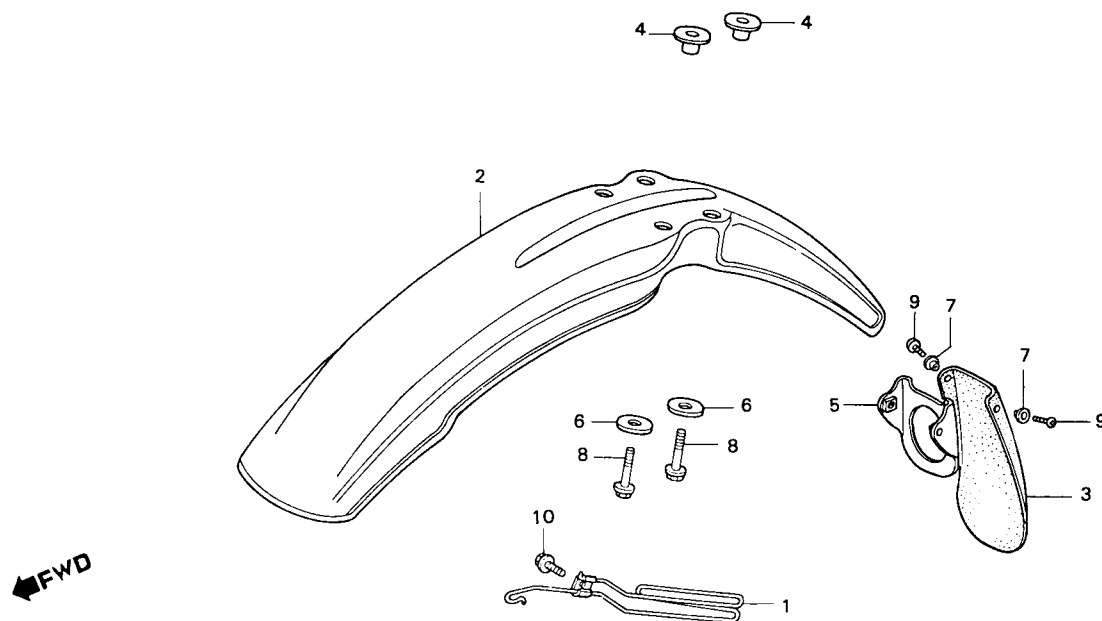


Item de serviço	T.M.O.	Ref. Nº	Nº da peça	Descrição	XL 125S	XL SUCAM	Nota	Nº de série
PRESILHA, CABO VELOCÍMETRO0,1		1	44832-437-970	PRESILHA, CABO VELOCÍMETRO.....	1	1		
• PARALAMA DIANTEIRO		2	61100-KB7-000ZA	PARALAMA DIANTEIRO *R-110-BR*.....	1	-		1000001 ~ 1006700
			61100-KB7-000ZD	PARALAMA DIANTEIRO *NH-138-BR*.....	1	-		1000001 ~ 1006700
			61100-KB7-000ZE	PARALAMA DIANTEIRO *NH-1-BR*.....	1	-		1006701 ~ 1006700
			61100-KB7-960ZA	PARALAMA DIANTEIRO *R-110-BR*.....	1	-		1006701 ~ 1016300
			61100-KB7-960ZD	PARALAMA DIANTEIRO *NH-138-BR*.....	1	-		1006701 ~ HR114800
			61100-KB7-960ZE	PARALAMA DIANTEIRO *NH-1-BR*.....	1	-		1006701 ~ 1016300
					1	1		JR100001 ~ JR121616
			61100-KB7-960ZG	PARALAMA DIANTEIRO *R-146*.....	1	-		PRR00001 ~ RRR01715
			61100-KB7-960ZH	PARALAMA DIANTEIRO *R-134*.....	1	1		1016301 ~ HR114800
		*			1	-		JR100001 ~ JR121616
			61100-KB7-960ZF	PARALAMA DIANTEIRO *R-119*.....	1	-		RRS00001 ~
		3	61104-KB7-900	BUCHA, 6 x 7,8.....	4	4		NR300001 ~ PRP02050
		4	65545-292-000	ARRUELA LISA, 6,5 x 20.....	4	4		
		5	92000-06022-0A	PARAFUSO, SEX., 6 x 22.....	4	4		
			93101-06022-0A	PARAFUSO, SEX., 6 x 22.....	4	4	Y-Y	
		6	95700-06016-08	PARAFUSO, FLANGE, 6 x 16.....	1	1		
			95701-06016-08	PARAFUSO, FLANGE, 6 x 16.....	1	1	Y-Y	

C-6.1

Paralama dianteiro

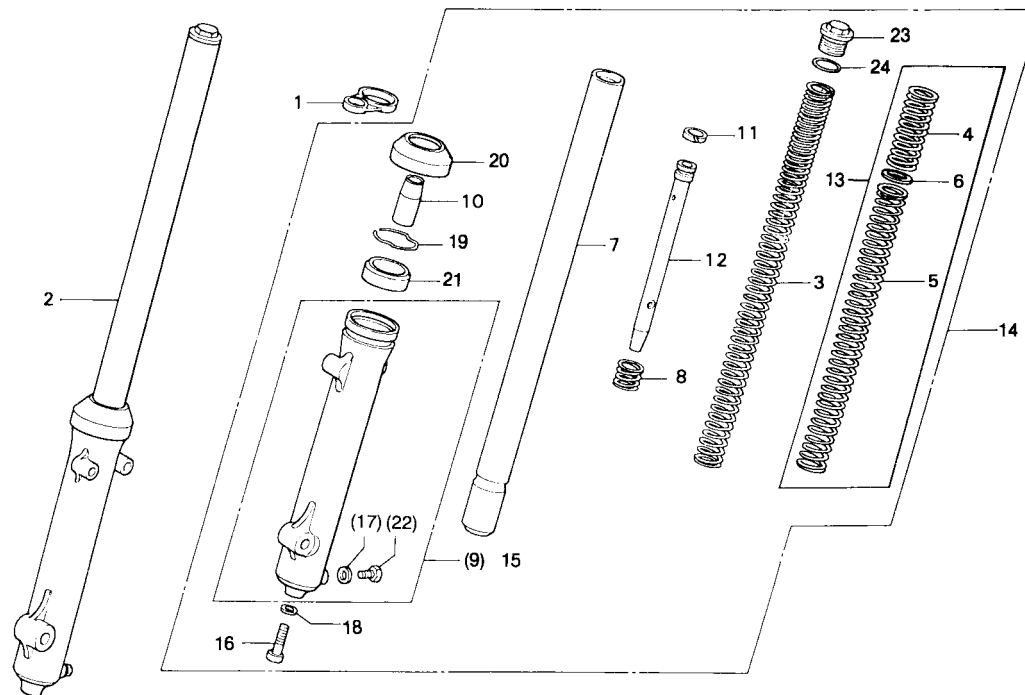
DUTY



Item de serviço	T.M.O.	Ref. Nº	Nº da peça	Descrição	XL 125S	DUTY	Nota	Nº de série
PRESILHA, CABO VELOCÍMETRO.....0,1		1	44832-437-970	PRESILHA, CABO VELOCÍMETRO	-	1
PARALAMA DIANTEIRO.....0,2		2	61101-KW2-900ZA	PARALAMA DIANTEIRO *NH-138*	-	1
		3	61102-KW2-900	PARABARRO DIANTEIRO	-	1
		4	61104-KB7-900	BUCHA, 6 x 7,8	-	4
		5	61105-KW2-900	SUPORTE, PARABARRO	-	1
		6	90545-292-000	ARRUELA LISA, 6,5 mm	-	4
		7	90556-044-000	BUCHA, FIXAÇÃO PARABARRO	-	2
		8	93101-06022-0A	PARAFUSO, SEX., 6 x 22	-	4
		9	93500-06016-0A	PARAFUSO PHILLIPS, 6 x 16	-	2
		10	95700-06016-08	PARAFUSO FLANGE, 6 x 16	-	1
			95701-06016-08	PARAFUSO, FLANGE, 6 x 16	-	1	Y-Y

C-7

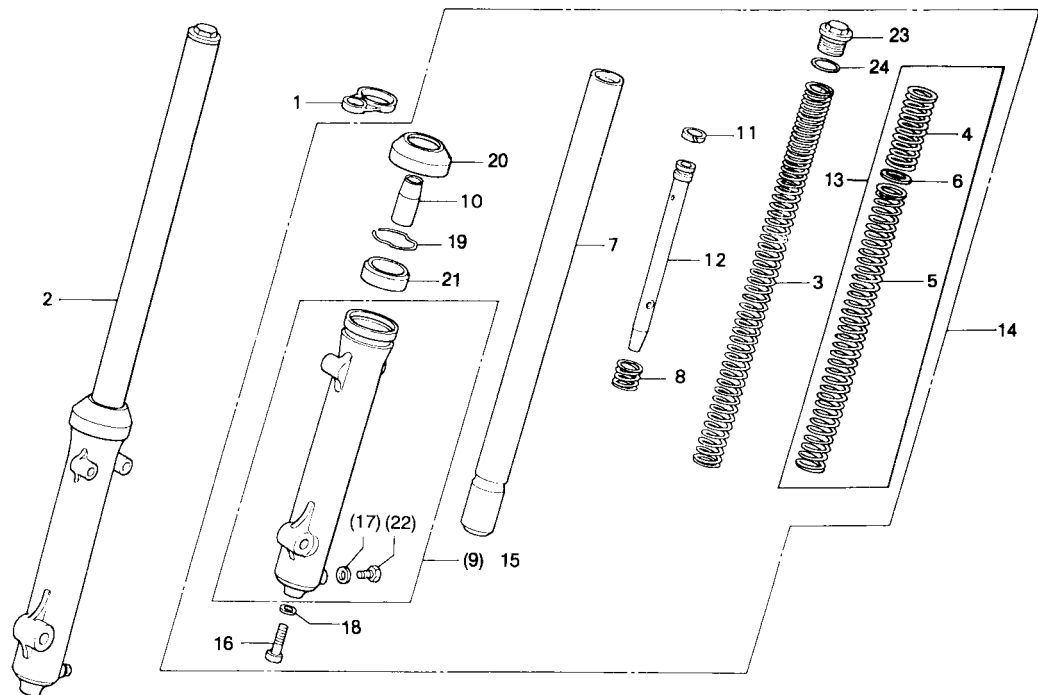
Garfo dianteiro



Item de serviço	T.M.O.	Ref. Nº	Nº da peça	Descrição	XL 125S	DUTY	Nota	Nº de série
CONJ. GARFO DIANTEIRO.....0,4 (ADICIONAR 0,1 POR UNIDADE)		1	45468-399-620	GUIA, CABO FREIO.....	1	-		
MOLA, GARFO DIANT.....0,2		2	51400-437-970ZA	CONJ. GARFO DIANT. DIR. *R-110*.....	1	-		~ 1006700
CILINDRO INTERNO, GARFO DIANT.....0,6 (ADICIONAR 0,3 POR UNIDADE)			51400-437-980ZA	CONJ. GARFO DIANT. DIR. *R-110*.....	1	-		1006701 ~ 1016300
CILINDRO EXT INF. GARFO DIANT.....0,7 (ADICIONAR 0,3 POR UNIDADE)			51400-437-660ZA	CONJ. GARFO DIANT. DIR. *NH-109M-S*.....	1	-		1016301 ~ 1025000
RETENTOR OLEO, 31 x 43 x 10,3 (ADICIONAR 0,3 POR UNIDADE)			51400-437-630ZA	CONJ. GARFO DIANT. DIR. *NH-109M-S*.....	1	-		1025001 ~ JR121616
			51400-437-630ZB	CONJ. GARFO DIANT. DIR. *PB-149*.....	1	-		KR500001 ~
			51400-437-630ZC	CONJ. GARFO DIANT. DIR. *R-119*.....	1	-		PRR00001 ~ RRR01715
			51400-437-631ZA	CONJ. GARFO DIANT DIR. *NH-109M-S*.....	1	-		~ JR305823
			51400-437-632ZA	CONJ. GARFO DIANT. DIR. *NH-109M-S*.....	1	-		NR300001 ~ PRP02050
		3	51401-437-003	MOLA, GARFO DIANT.....	2	-		RRSO0001 ~ SRS05435
		4	51401-437-711	MOLA, GARFO DIANT.....	2	-		SRTO0001 ~
						2		~ 1006700
		5	51402-437-711	MOLA B, GARFO DIANT.....	2	-		1006701 ~
						2		
		6	51403-362-010	PLACA, JUNTA MOLA.....	2	-		1006701 ~
						2		
		7	51410-437-003	CILINDRO INTERNO, GARFO DIANT.....	2	-		~ 1025000
			51410-437-013	CILINDRO INTERNO, GARFO DIANT.....	2	-		1025001 ~
						2		
		8	51412-331-770	MOLA BATENTE, GARFO DIANT.....	2	2		

C-7

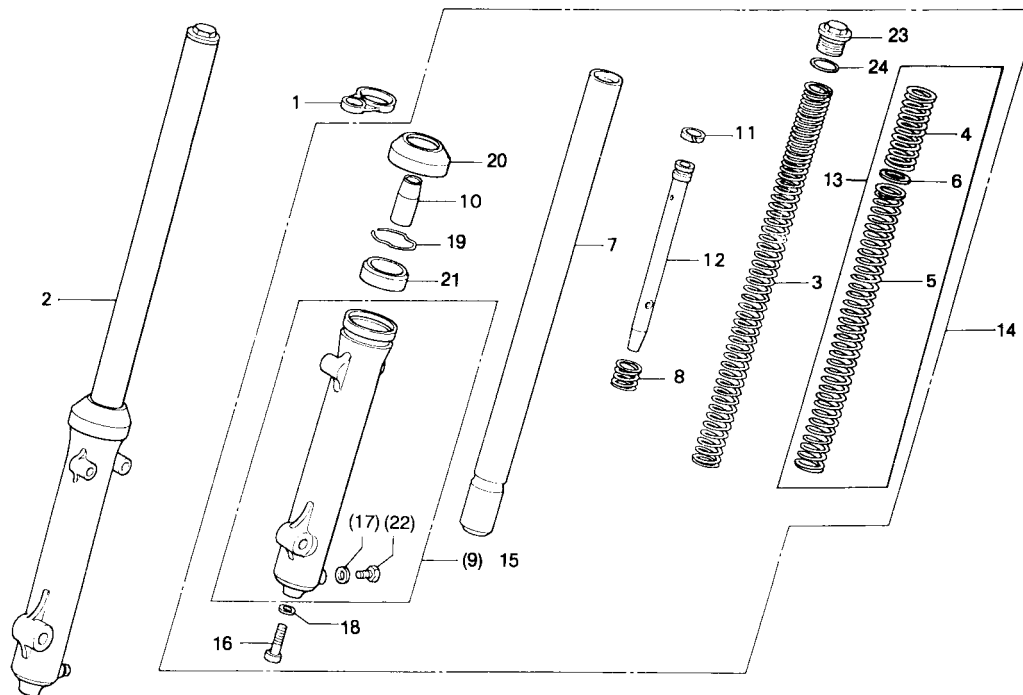
Garfo dianteiro



Item de serviço	T.M.O.	Ref. Nº	Nº da peça	Descrição	XL 125S	DUTY	Nota	Nº de série
		9	51421-437-970ZA	CILINDRO EXTERNO, INF. DIR., GARFO *R-110*	1	-		~ 1016300
			51421-437-970ZB	CILINDRO EXTERNO, INF. DIR., GARFO *NH-109M-S*	1	-		1016301 ~ JR121616
					-	1		KR500001 ~
					1			PRR00001 ~ RRR01715
			51421-437-970ZC	CILINDRO EXTERNO, INF. DIR., GARFO *PB-149*	-	1		~ JR305823
			51421-437-970ZD	CILINDRO EXTERNO, INF. DIR., GARFO *R-119*	1	-		NR300001 ~ PRP02050
			51421-437-971ZB	CILINDRO EXTERNO, INF. DIR., GARFO *NH-109M-S*	1	-		RRS00001 ~ SRS05435
			51421-437-972ZB	CILINDRO EXTERNO, INF. DIR., GARFO *NH-109M-S*	1	-		SRT00001 ~
		10	51432-388-003	VEDADOR, INFERIOR, ÓLEO	2	2		
		11	51437-373-781	ANEL, PISTÃO	2	2		
		12	51440-437-003	TUBO INTERNO	2	2		
		13	51450-437-630	CONJ. MOLA, GARFO DIANT.	2	2		
		14	51500-437-970ZA	CONJ. GARFO DIANT. ESQ., *R-110*	1	-		~ 1006700
			51500-437-980ZA	CONJ. GARFO DIANT. ESQ., *R-110*	1	-		1006701 ~ 1016300
			51500-437-660ZA	CONJ. GARFO DIANT. ESQ., *NH-109M-S*	1	-		1016301 ~ 1025000
			51500-437-630ZA	CONJ. GARFO DIANT. ESQ., *NH-109M-S*	1	-		1025001 ~ JR121616
					-	1		KR500001 ~
					1	-		PRR00001 ~ RRR01715
			51500-437-630ZB	CONJ. GARFO DIANT. ESQ., *PB-149*	1	-		~ JR305823
			51500-437-630ZC	CONJ. GARFO DIANT. ESQ., *R-119*	1	-		NR300001 ~ PRP02050
			51500-437-631ZA	CONJ. GARFO DIANT. ESQ., *NH-109M-S*	1	-		RRS00001 ~ SRS05435
			51500-437-632ZA	CONJ. GARFO DIANT. ESQ., *NH-109M-S*	1	-		SRT00001 ~

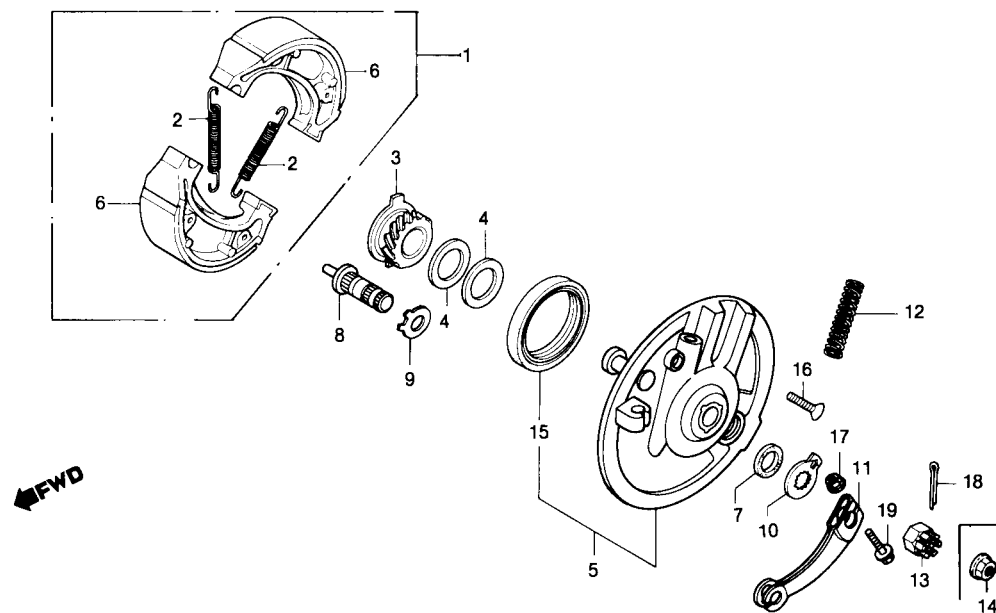
C-7

Garfo dianteiro



Item de serviço	T.M.O.	Ref. Nº	Nº da peça	Descrição	XL 125S	DUTY	Nota	Nº de série
		15	51521-437-970ZA	CILINDRO EXTERNO INF. ESQ., GARFO *R110-BR*	1	-		~ 1016300
			51521-437-970ZB	CILINDRO EXTERNO INF. ESQ., GARFO *NH-109M-S*	1	-		1016301 ~ JR121616
					-	1		KR500001 ~
			51521-437-970ZC	CILINDRO EXTERNO INF. ESQ., GARFO *PB-149*	1	-		PRR00001 ~ RRR01715
			51521-437-970ZD	CILINDRO EXTERNO INF. ESQ., GARFO *R-119*	1	-		~ JR305823
			51521-437-971ZA	CILINDRO EXTERNO INF. ESQ., GARFO *NH-109M-S*	1	-		NR300001 ~ PRP02050
			51521-437-972ZA	CILINDRO EXTERNO INF. ESQ., GARFO *NH-109M-S*	1	-		RRS00001 ~ SRS05435
		* 16	90116-283-010	PARAFUSO ALLEN, 8 x 27	2	-		SRT00001 ~
			90116-383-721	PARAFUSO ALLEN, 8 x 27	2	-	Y-Y	~ 1006700
					-	2		1006701 ~
		* 17	90543-273-000	ARRUELA, VEDAÇÃO, 6 mm	2	2		~ SRS05435
		18	90544-283-000	ARRUELA, ESPECIAL, 8 mm	2	2		
		19	90601-354-000	TRAVA, RETENTOR ÓLEO	2	2		
		20	91254-437-003	GUARNIÇÃO, GARFO DIANT.	2	2		
		21	91255-446-013	RETENTOR, ÓLEO, 31 x 43 x 10,3	2	2		
			91255-GAA-003	RETENTOR, ÓLEO, 31 x 43 x 10,3	2	2		
		* 22	92000-06008-0A	PARAFUSO, SEX., 6 x 8	2	2		~ SRS05435
			94605-27101	PARAFUSO SUPERIOR, GARFO DIANT.	2	2		
			94608-30000	ANEL, VEDAÇÃO 23 x 2,4	2	2		

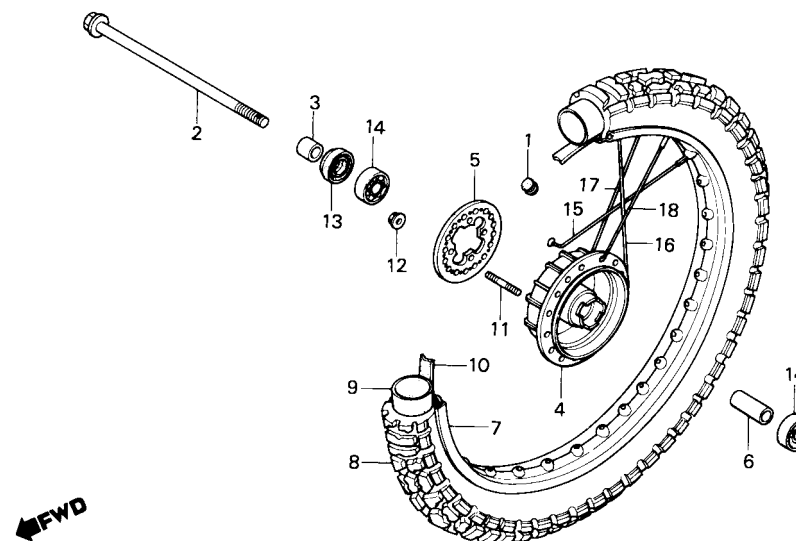
C-8 Espelho do freio dianteiro



Item de serviço	T.M.O.	Ref. Nº	Nº da peça	Descrição	XL 125S	DUTY	Nota	Nº de série
ENGRENAGEM COMP., VELOCÍMETRO.....0,3		* 1	06450-KY0-860	JOGO SAPATA FREIO.....	1	1		
ESPELHO COMP., FREIO DIANT.....0,5 (INCLUI PEÇAS RELATIVAS)		2	43151-329-000	MOLA, SAPATA FREIO.....	2	2		
BRAÇO, FPEIO DIANT.....0,1 (INCLUI PEÇAS RELATIVAS)		3	44804-437-970	ENGRENAGEM COMP., VELOCÍMETRO.....	1	1		
		4	44808-107-720	ARRUELA, ENGRENAGEM VELOCÍMETRO.....	2	2		
		5	45010-437-970	ESPELHO COMP., FREIO DIANT.....	1	1		
		6	45120-KB7-005	SAPATA COMP., FREIO.....	2	-		
			43120-444-000	SAPATA COMP., FREIO.....	2	2	Y-Y	
		7	45134-K87-005	RETENTOR, CAME FREIO.....	1	1		
		8	45141-437-970	CAME, FREIO DIANT.....	1	-		~ 1015844
			45141-KB1-930	CAME, FREIO DIANT.....	1	-	N-Y	1015845 ~ JR703496
			45141-KB1-931	CAME, FREIO DIANT.....	1	1	N-Y	JR703497 ~
		9	45142-KB7-000	ASSENTO, CAME FREIO DIANT.....	1	1		
			45142-KAS-900	ASSENTO, CAME FREIO DIANT.....	1	1		
			43142-KAS-890	ASSENTO, CAME FREIO DIANT.....	1	1		
		10	45145-437-970	INDICADOR, DESGASTE, FREIO DIANT.....	1	-		~ 1015844
			45145-437-971	INDICADOR, DESGASTE, FREIO DIANT.....	1	1	N-Y	1015815 ~
		11	45410-KB7-010	BRAÇO, FREIO DIANT.....	1	-		~ 1015844
			45410-KB7-020	BRAÇO, FREIO DIANT.....	1	1	N-Y	1015845 ~
		12	45454-360-010	MOLA, CABO FREIO.....	1	1		
		13	90305-051-000	PORCA, CASTELO, 12 mm.....	1	1		~ RRR01715
		*14	90306-KF0-003	PORCA U, 12 mm.....	1	1		RRS00001 ~
		15	91251-121-000	RETENTOR, ÓLEO, 47 x 60 x 7.....	1	1		
			91251-361-005	RETENTOR, ÓLEO, 47 x 60 x 7.....	1	1		
		16	93700-05018-1A	PARAFUSO, CABEÇA ABAULADA, 5 x 18.....	1	1		
		17	94050-06000	PORCA, FLANGE, 6 mm.....	1	1		
		18	94201-30200	CUPILHA, 3,0 x 20.....	1	1		~ RRR01715
		19	95701-08032-00	PARAFUSO FLANGE, 6 x 32.....	1	1		

C-9

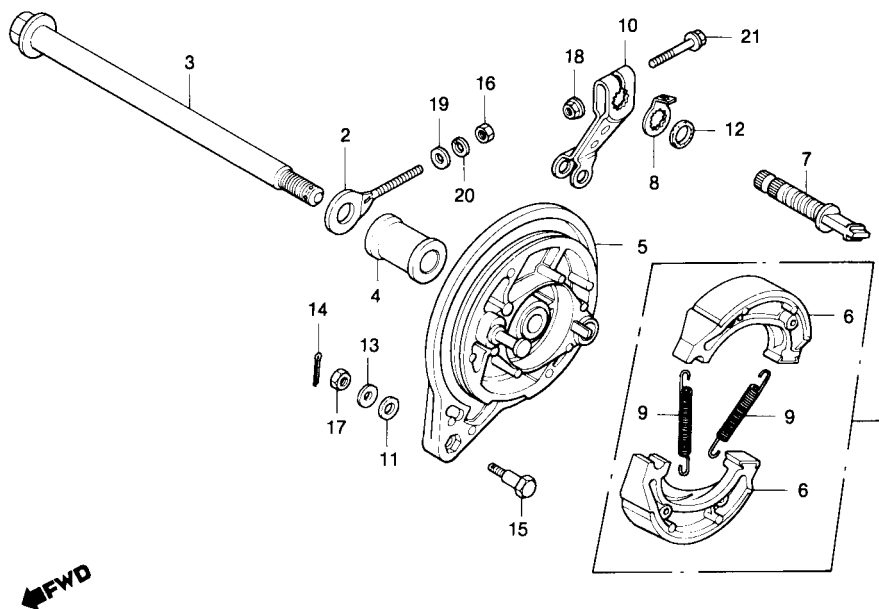
Roda dianteira



Item de serviço	T.M.O.	Ref. Nº	Nº da peça	Descrição	XL 125S	DUTY	Nota	Nº de série
EIXO, RODA DIANT.....	0,3	1	42717-310-000	TAMPA, VEDAÇÃO ARO	1	1
CUBO, RODA DIANT.....	3,1	2	44301-098-010	EIXO, RODA DIANT.	1	1	~ RRR01715
FLANGE, RODA DIANT.....	2,4	*	44301-KW1-900	EIXO, RODA DIANT.	1	1	RRS00001 ~
• ARO, RODA DIANT.		3	44311-437-970	ESPAÇADOR LAT. RODA DIANT.	1	1
ESPAÇADOR, EIXO DIANT.	0,5	4	44801-437-970	CUBO, RODA DIANT.	1	1
• ROLAMENTO, RADIAL ESFERAS, 6301Z (ADICIONAR 0,1 POR UNIDADE)		5	44604-430-010	FLANGE, RODA DIANT.	1	1
PNEU DIANTEIRO	1,1	6	44620-397-030	ESPAÇADOR, EIXO DIANT.	1	1
• CÂMARA, AR		7	44701-KB7-900	ARO, RODA DIANTEIRA	1	1
PRISIONEIRO, 6 x 28	0,4	8	44711-437-970	PNEU DIANT. (2,75-21-4PR).....	1	-	~ 1009005
(ADICIONAR 0,1 POR UNIDADE)			44711-437-971	PNEU DIANT. (2,75-21-4PR).....	1	-	Y-Y	1009006 ~ PRR00076
• RETENTOR ÓLEO, 21 x 37 x 7		*	44711-KW8-901	PNEU DIANT.	1	1	PRR00077 ~
		9	44712-437-970	CÂMARA, AR	1	-	~ 1009005
			44712-437-971	CÂMARA, AR	1	-	Y-Y	1009006 ~
		10	44713-KB7-901	PROTETOR, CÂMARA AR	1	1
		11	90135-107-720	PRISIONEIRO, 6 x 28.....	4	4
		12	90352-122-003	PORCA, FLANGE, 6mm.....	4	4
		13	90755-229-003	RETENTOR, ÓLEO, 21 x 3 7x 7	1	1
			90755-229-005	RETENTOR, ÓLEO, 21 x 37 x 7	1	1
		14	96120-63010-10	ROLAMENTO, RADIAL, ESFERAS, 6301Z	2	2
		15	97222-52311-RO	JOGO, RAO B, 9 x 235,5	9	9
		16	97282-52291-RO	JOGO, RAO B, 9 x 225,5	9	9
		17	97328-52311-RO	JOGO, RAO B, 9 x 235,5	9	9
		18	97774-52290-RO	JOGO, RAO B, 9 x 225,0	9	9

C-10

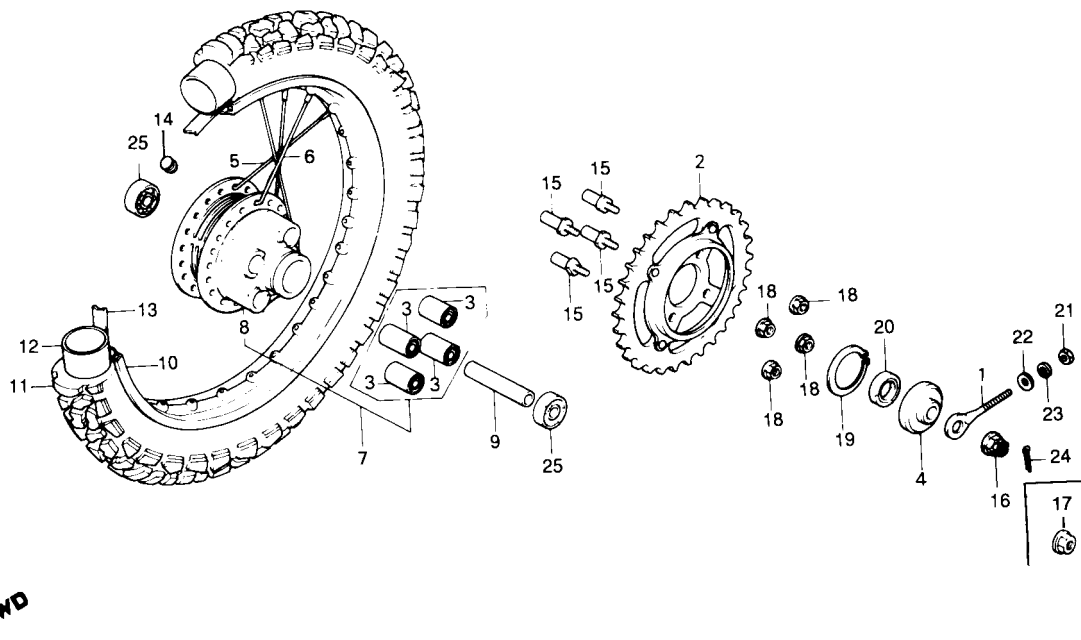
Espelho do freio traseiro



Item de serviço	T.M.O.	Ref. Nº	Nº da peça	Descrição	XL 125S	DUTY	Nota	Nº de série
EIXO, RODA TRAS.0,3		* 1	06430-KT0-305	JOGO SAPATA FREIO	1	1		
ESPELHO, FREIO TRAS.0,5		2	40543-437-000	AJUSTADOR, CORRENTE TRANSMISSÃO.....	1	1		
(INCLUI PEÇAS RELATIVAS)		3	42301-437-970	EIXO, RODA TRAS.....	1	1		~ RRR91715
BRAÇO, FREIO TRAS.0,1		* 4	42301-KB9-960	EIXO, RODA TRAS.....	1	1		RRS00001 ~
(INCLUI PEÇAS RELATIVAS)		4	42313-437-000	ESPAÇADOR LAT., RODATRAS.....	1	1		
		5	43100-382-790ZA	ESPELHO, FREIO TRAS. *NH-105*.....	1	1		
		6	43120-385-671	SAPATA COMP., FREIO TRAS.....	2	2		
		7	43141-400-010	CAME, FREIO TRAS.....	1	-		~ 1015616
			43141-400-020	CAME, FREIO TRAS.....	-	1	N-Y	1015617 ~
					-	1		
		8	43145-121-710	INDICADOR, DESGASTE.....	1	-		~ 1015616
			43145-121-711	INDICADOR, DESGASTE.....	1	-	N-Y	1015617 ~
					-	1		
		9	43151-110-000	MOLA, SAPATA FREIO.....	2	2		
		10	43410-437-000	BRAÇO, FREIO TRAS.....	1	-		~ 1015616
			43410-437-010	BRAÇO, FREIO TRAS.....	1	-	N-Y	1015817 ~ JR108362
			43410-437-630	BRAÇO, FREIO TRAS.....	1	1		JR108363 ~
		11	43434-286-000	BORRACHA AMORTECEDORA, BRAÇO.....	1	1		
			45134-KB7-005	RETENTOR, CAME FREIO.....	1	1		
		12	90505-425-000	ARRUELA LISA, 8 mm.....	1	1		
		13	90505-425-000	ARRUELA LISA, 8 mm.....	1	1		
		14	90701-397-910	CUPILHA, 2,0 x 15.....	1	1		
		15	92811-10000	PARAFUSO SEX., 8 x 30,5.....	1	1		
		16	94001-06000-0S	PORCA SEX., 6 mm.....	1	1		
		17	94001-08000-0S	PORCA SEX., 8 mm.....	1	1		
		18	94050-06000	PORCA FLANGE, 8 mm.....	1	1		
		19	94101-06000	ARRUELA LISA, 6 mm.....	1	1		
		20	94111-08000	ARRUELA, PRESSÃO, 6 mm.....	1	1		
		21	95701-06035-00	PARAFUSO FLANGE, 8 x 35.....	1	1		

C-11

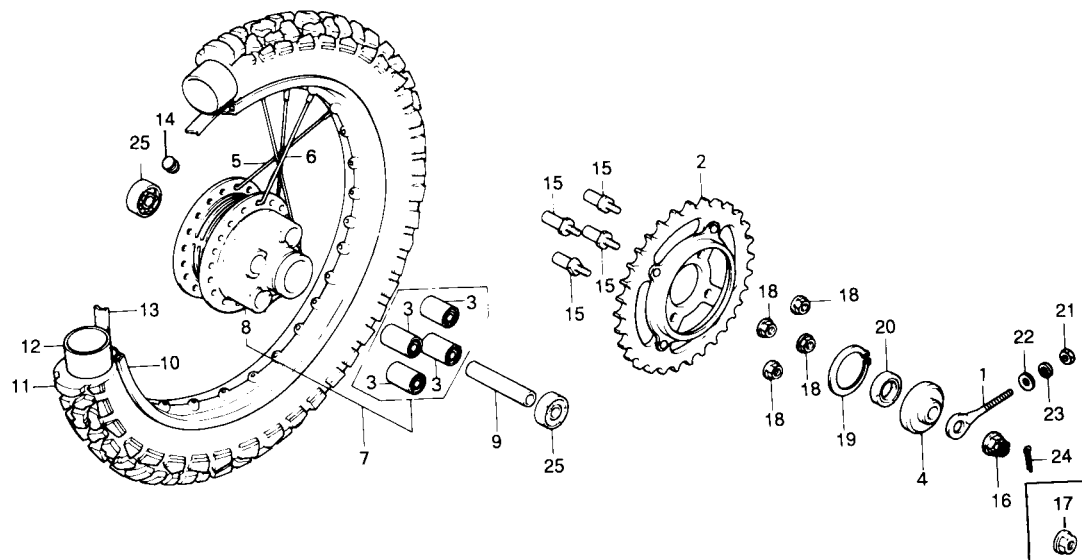
Roda traseira



Item de serviço	T.M.O.	Ref. Nº	Nº da peça	Descrição	XL 125S	DUTY	Nota	Nº de série
COROA COMP.	0,5	1	40543-437-000	AJUSTADOR, CORRENTE TRANSMISSÃO.....	1	1		
• ESPAÇADOR, EIXO TRAS.		2	41200-437-670	COROA COMP. (56D)	1	-		~ 1007006
• RETENTOR ÓLEO, 28 x 42 x 7			41200-437-970	COROA COMP. (56D)	1	-		1007007 ~ 1014350
• ROLAMENTO RADIAL, ESFERAS, 6302U (ADICIONAR 0,1 POR UNIDADE)			41200-K81-930	COROA COMP. (56D)	1	-	N-Y	1014351 ~
CUBO COMP., RODA TRAS.....	2,9	3	41241-307-010	BUCHA AMORTECEDORA, COROA	-	1		
ARO, RODA TRAS.	2,5	4	42304-437-000	ESPAÇADOR LAT. RODA TRAS	4	4		
PNEU TRAS.	1,1	5	42605-437-970	CONJ. RAIOS BS, 8 x 170,0	1	1		
• CÂMARA, AR			97506-69180-Q0	CONJ. RAIOS BS, 8 x 170,0	18	18		
		6	42606-437-970	CONJ. RAIOS BS, 8 x 169,5	18	18		
			97716-69179-Q0	CONJ. RAIOS BS, 8 x 169,5	18	18		
		7	42610-437-000ZA	CUBO COMP., RODA TRAS. *NH-105*	1	1		
		* 8	42601-437-000ZA	CUBO COMP., RODA TRAS. *NH-105* (SEM BUCHA)	1	1		
		9	42620-437-000	ESPAÇADOR, EIXO TRAS.	1	1		
		10	42701-437-970	ARO, RODA TRAS.	1	1		
		11	42711-437-970	PNEU TRAS. (4.10-18-4PR)	1	-		~1009005
			42711-437-971	PNEU TRAS. (4.10-18-4PR)	1	-		1009006 ~ PRR00076
			42711-KW8-901	PNEU TRAS.....	-	1	Y-Y	
		12	42712-437-970	CÂMARA,AR	1	1		PRR00077 ~
			42712-437-971	CÂMARA, AR	1	-		~ 1009005
					1	-		1009006 ~
					-	1		
		13	42713-437-970	PROTETOR, CÂMARA AR	1	-		~ 1009005
			42713-437-971	PROTETOR, CÂMARA AR	1	-		1009006 ~
		14	42717-310-000	TAMPA, VEDAÇÃO, ARO	1	1		

C-11

Roda traseira



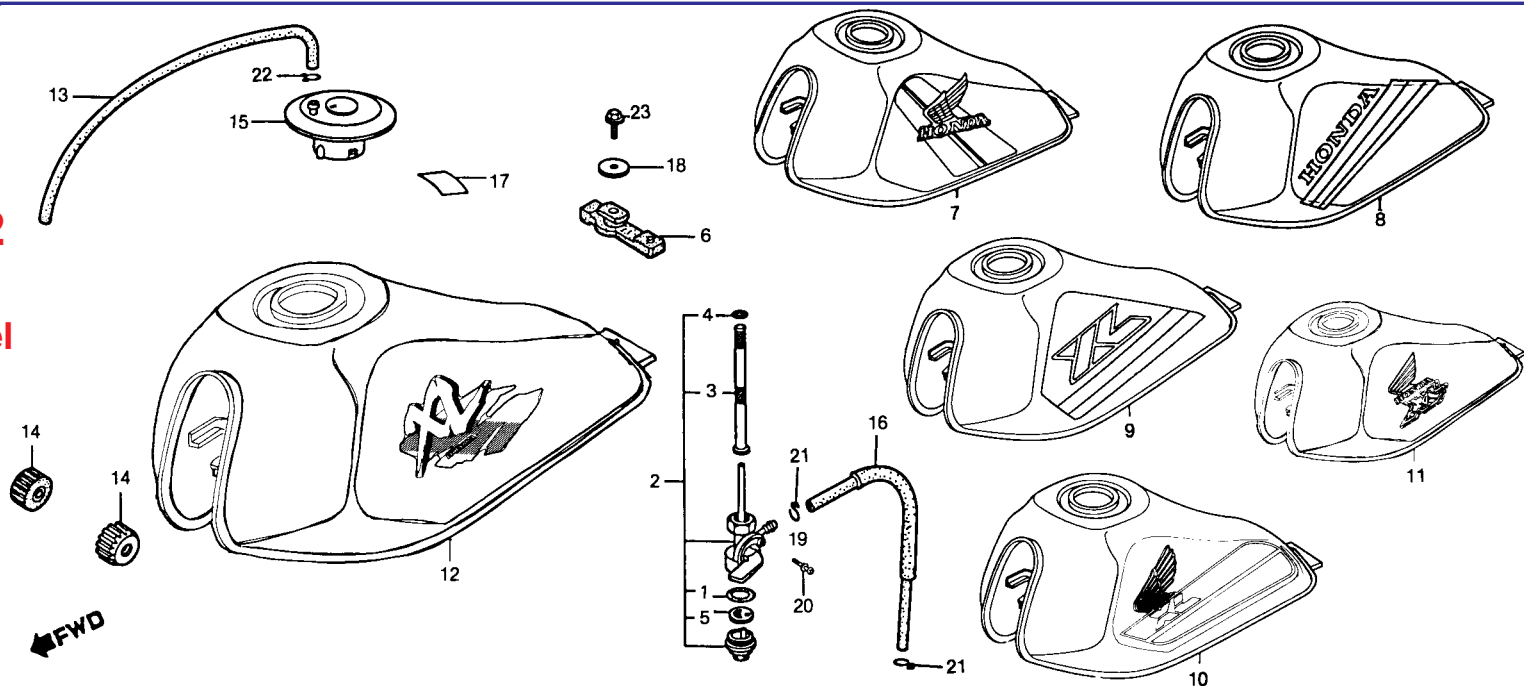
FWD

Item de serviço	T.M.O.	Ref. Nº	Nº da peça	Descrição	XL 125S	DUTY	Nota	Nº de série
		15	90128-391-000	PARAFUSO, FIXAÇÃO COROA	4	4
		16	90305-401-680	PORCA. CASTELO, 14 mm.....	1	1	~ RRR01715
		17	90305-GE8-003	PORCA U, 14 mm	1	1	RRS00001 ~
		18	90308-357-000	PORCA FLANGE, 10 mm.....	4	4
		19	90664-216-000	ANEL ELÁSTICO, 58 mm.....	1	1
		20	91257-230-003	RETENTOR ÓLEO, 28 x 42 x 7	1	1
			91257-230-005	RETENTOR ÓLEO, 28 x 42 x 7	1	1
		21	94001-06000-0S	PORCA SEX., 6 mm	1	1
		22	94101-06000	ARRUELA LISA, 6 mm	1	1
		23	94111-06000	ARRUELA, PRESSÃO, 6 mm	1	1
		24	94201-30200	CUPILO, 3,0 x 20	1	1	~ RRR01715
		25	96140-63020-10	ROLAMENTO, RADIAL ESFERAS, 6302U	2	2

C-12

Tanque de Combustível

XL125S

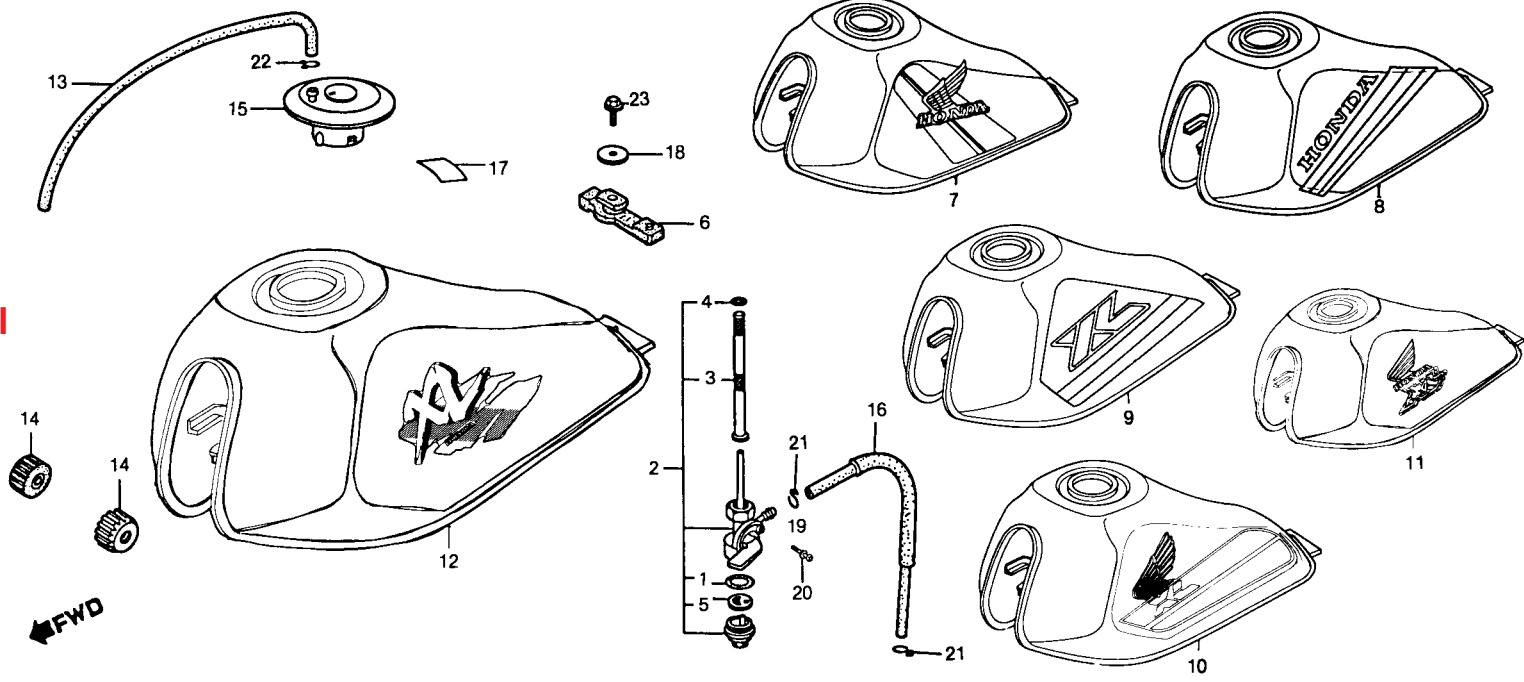


Item de serviço	T.M.O.	Ref. Nº	Nº da peça	Descrição	XL 125S	DUTY	Nota	Nº de série
CONJ. REGISTRO, COMBUSTÍVEL	0,2	1	16173-001-004	ANEL VEDAÇÃO, 18,6 x 2,4	1	-		
(INCLUI PEÇAS RELATIVAS)		2	16950-397-630	CONJ. REGISTRO, COMBUSTÍVEL	1	-		
JOGO TANQUE, COMBUSTÍVEL	0,3	3	16952-195-701	TELA, FILTRO COMBUSTÍVEL	1	-		
TUBO, COMBUSTÍVEL	0,1	4	16956-397-771	ANEL VEDAÇÃO, 9 x 13	1	-		
		5	16959-471-831	FILTRO, COPO	1	-		
		6	17503-KB7-900	COXIM TRAS., TANQUE	1	-		
			17503-KB7-901	COXIM TRAS., TANQUE	1	-	N-Y	
		7	17520-437-971ZA	CONJ. TANQUE, COMBUSTÍVEL *R-110-BR*	1	-		1000001 ~ 1006700
			17520-437-971ZB	CONJ. TANQUE, COMBUSTÍVEL *NH-138-BR*	1	-		1000001 ~ 1006700
			17520-437-971ZC	CONJ. TANQUE, COMBUSTÍVEL *NH-1*	1	-		1000001 ~ 1006700
			17520-437-980ZA	CONJ. TANQUE, COMBUSTÍVEL *R-110-BR*	1	-		1006701 ~ 1016300
			17520-437-980ZB	CONJ. TANQUE, COMBUSTÍVEL *NH-138-BR*	1	-		1006701 ~ 1016300
			17520-437-980ZC	CONJ. TANQUE, COMBUSTÍVEL *NH-1-BR*	1	-		1006701 ~ 1016300
		8	17520-437-660ZA	CONJ. TANQUE, COMBUSTÍVEL *NH-138*	1	-		1016301 ~ 1025000
			17520-437-660ZB	CONJ. TANQUE, COMBUSTÍVEL *R-146*	1	-		1016301 ~ 1025000
		9	17520-437-630ZA	CONJ. TANQUE, COMBUSTÍVEL *NH-138*	1	-		1025001 ~ HR114800
			17520-437-630ZB	CONJ. TANQUE, COMBUSTÍVEL *R-146*	1	-		1025001 ~ HR114800
		10	17500-437-610ZA	CONJ. TANQUE, COMBUSTÍVEL *R-134*	1	-		JR700001 ~ JR121616
			17500-437-610ZB	CONJ. TANQUE, COMBUSTÍVEL *NH-1*	1	-		JR100001 ~ JR121616
		11	17500-KB1-730	CONJ. TANQUE, COMBUSTÍVEL *R-119*	1	-		NR300001 ~ PRP02050
			17500-KB1-810ZA	CONJ. TANQUE, COMBUSTÍVEL *R-119*	1	-		NR300001 ~ PRP02050
			17500-KW2-960ZA	CONJ. TANQUE, COMBUSTÍVEL *NH-1*	1	-		PRR00001 ~ RRR01715
		12	17500-437-D00ZA	CONJ. TANQUE, COMBUSTÍVEL *R-134*	1	-		RRS00001 ~ SRS0S435
		*	17500-437-D30ZA	CONJ. TANQUE, COMBUSTÍVEL *R-134*	1	-		SRT00001 ~
		*	17500-437-D30ZB	CONJ. TANQUE, COMBUSTÍVEL *PB-267*	1	-		SRT00001 ~

C-12

Tanque de Combustível

XL125S

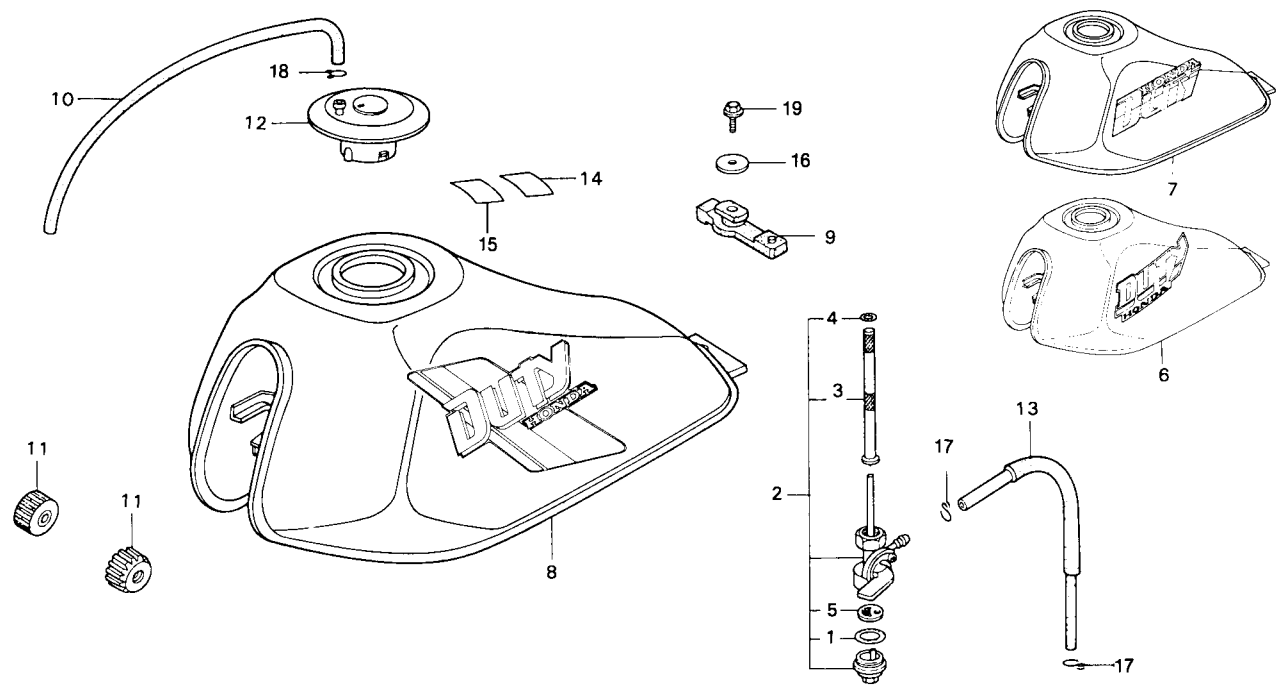


Item de serviço	T.M.O.	Ref. Nº	Nº da peça	Descrição	XL 125S	DUTY	Nota	Nº de série
		13	17530-437-000	TUBO, RESPIRO TANQUE COMBUSTÍVEL.....	1	-		
		14	17611-397-000	COXIM, DIANT., TANQUE COMBUSTÍVEL	2	-		
		15	17620-KB7-901	TAMPA, TANQUE COMBUSTÍVEL.....	1	-		
			17620-KB7-902	TAMPA, TANQUE COMBUSTÍVEL.....	1	-	N-Y	
		16	17681-437-970	TUBO, COMBUSTÍVEL	1	-		
		17	87560-397-630	ETIQUETA, PRECAUÇÃO	1	-		1000001 ~ 1025000
			87560-KE2-710	ETIQUETA, PRECAUÇÃO	1	-		1025001 ~ PRP02050
			87560-KW2-980	ETIQUETA, PRECAUÇÃO	1	-		PRR0001 ~
		18	90136-428-870	ARRUELA, FIXAÇÃO TANQUE	1	-		
		*19	93500-04008-0A	PARAFUSO, PHILLIPS, 4 X 8	1	-		
		*20	94111-04000	ARRUELA, PRESSÃO, 4 mm	1	-		
		21	95002-02080	PRESILHA B8, TUBO	2	-		
		22	95002-50000	PRESILHA C9, TUBO.....	1	-		
		23	95700-06012-08	PARAFUSO, FLANGE, 6 x 12	1	-		
			95701-06012-08	PARAFUSO, FLANGE, 6 x 12	1	-	Y-Y	

C-12.1

Tanque de Combustível

DUTY

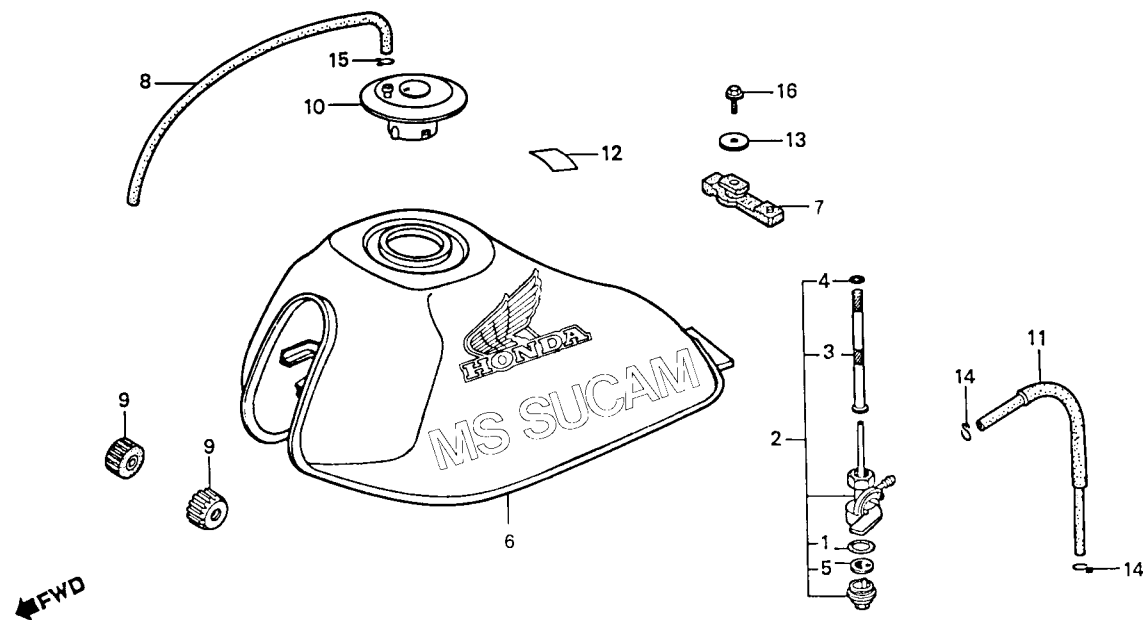


Item de serviço	T.M.O.	Ref. Nº	Nº da peça	Descrição	XL 125S	DUTY	Nota	Nº de série
CONJ. REGISTRO, COMBUSTÍVEL0,2 (INCLUI PEÇAS RELATIVAS)		1	16173-001-004	ANEL, VEDAÇÃO 18,6 x 2,4	-	1		
		2	16950-397-630	CONJ. REGISTRO COMBUSTÍVEL.....	-	1		
CONJ. TANQUE, COMBUSTÍVEL0,3		3	16952-195-701	TELA, FILTRO COMBUSTÍVEL	-	1		
TUBO, COMBUSTÍVEL0,1		4	16958-397-771	ANEL, VEDAÇÃO 9 x 1,3	-	1		
		5	16959-471-831	FILTRO, COPO.....	-	1		
		6	17500-KW2-900ZA	CONJ. TANQUE COMBUSTÍVEL *NH-138*	-	1		~ JR305823
		7	17500-KW2-910ZA	CONJ. TANQUE COMBUSTÍVEL *NH-138*	-	1		KR500001 ~ MR605445
		8	17500-KW2-920ZA	CONJ. TANQUE COMBUSTÍVEL *NH-138*	-	1		MR210001 ~
		9	17503-KB7-900	COXIM TRAS., TANQUE COMBUSTÍVEL	-	1		
		10	17530-437-000	TUBO, RESPIRO, COMBUSTÍVEL	-	1		
		11	17611-397-000	COXIM DIANT., TANQUE COMBUSTÍVEL	-	2		
		12	17620-KB7-902	TAMPA, TANQUE COMBUSTÍVEL.....	-	1		
		13	17681-437-970	TUBO, COMBUSTÍVEL	-	1		
		14	87520-KW2-900	ETIQUETA, PRECAUÇÃO CARGA	-	1		
		15	87560-KE2-710	ETIQUETA, PRECAUÇÃO	-	1		
		16	90136-428-870	ARRUELA, FIXAÇÃO TANQUE COMBUSTÍVEL.....	-	1		
		17	95002-02080	PRESILHA B8, TUBO	-	2		
		18	95002-50000	PRESILHA C9, TUBO	-	1		
		19	95700-06012-08	PARAFUSO, FLANGE, 6 x 12	-	1		
			95701-06012-08	PARAFUSO, FLANGE, 6 x 12	-	1	Y-Y	

C-12.2

Tanque de combustível

XL 125S (SUCAM)



Item de serviço	T.M.O.	Ref. Nº	Nº da peça	Descrição	XL 125S	XL SUCAM	Nota	Nº de série
CONJ. REGISTRO, COMBUSTÍVEL0,2 (INCLUI PEÇAS RELATIVAS)		1	16173-001-004	ANEL VEDAÇÃO, 18,6 x 24	-	1		
		2	16950-397-630	CONJ. REGISTRO, COMBUSTÍVEL	-	1		
CONJ. TANQUE, COMBUSTÍVEL0,3		3	16952-195-701	TELA, FILTRO COMBUSTÍVEL	-	1		
TUBO, COMBUSTÍVEL0,1		4	16958-397-771	ANEL VEDAÇÃO, 9 x 1,3	-	1		
		5	16959-471-831	FILTRO, COPO.....	-	1		
		6	17520-437-800ZA	CONJ. TANQUE, COMBUSTÍVEL *NH-1*	-	1		
		7	17503-KB7-900	COXIM TRÁS., TANQUE COMBUSTÍVEL	-	1		
		8	17530-437-000	TUBO, RESPIRO COMBUSTÍVEL	-	1		
		9	17611-397-000	COXIM DIANT. TANQUE COMBUSTÍVEL	-	2		
		10	17620-KB7-902	TAMPA, TANQUE COMBUSTÍVEL.....	-	1		
		11	17681-437-970	TUBO, COMBUSTÍVEL	-	1		
		12	87560-KE2-710	ETIQUETA, PRECAUÇÃO	-	1		
		13	90136-428-870	ARRUELA, FIXAÇÃO TANQUE COMBUSTÍVEL	-	1		
		14	95002-02080	PRESILHA B8, TUBO	-	2		
		15	95002-50000	PRESILHA C9, TUBO	-	1		
		16	95700-06012-08	PARAFUSO, FLANGE, 6 x 12	-	1		
			95701-06012-08	PARAFUSO, FLANGE, 6 x 12	-	1	Y-Y	

C-13

Assento

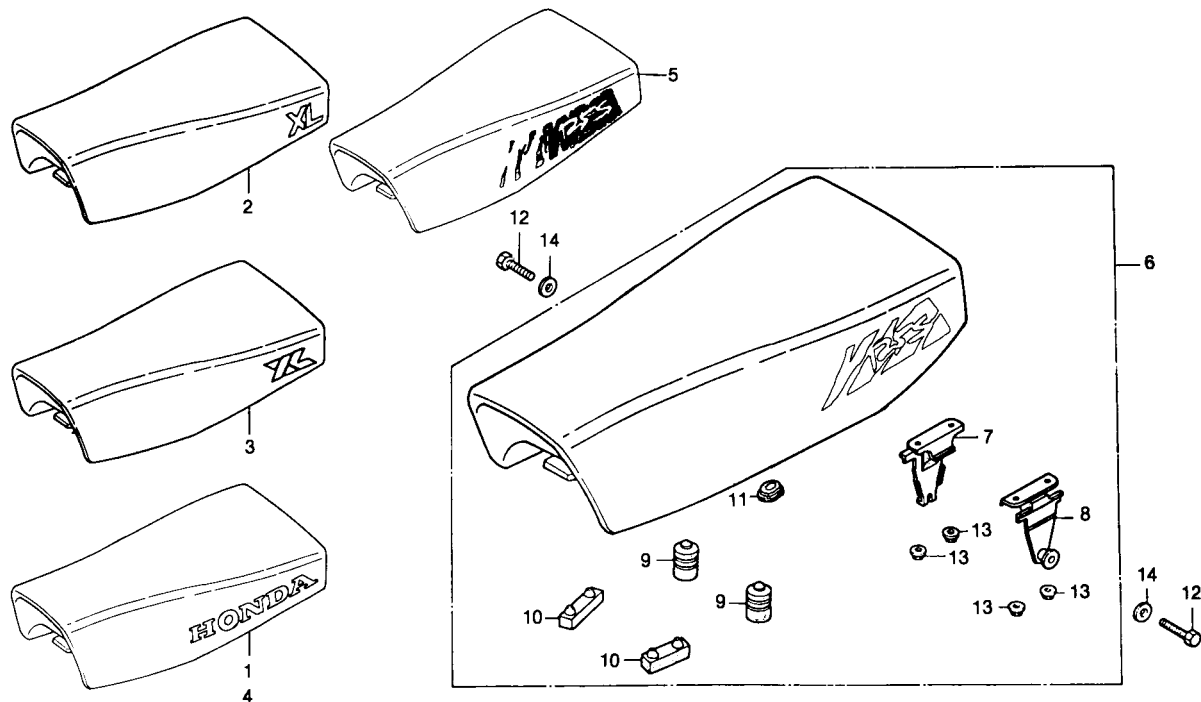
XL125S

(9C2JD0801SRT00001-)

COR DA MOTO	COR DO ASSENTO
R-134	R-131L
PB-267	P-3L

(9C2JD0801RRS00001-SRS05435)

COR DA MOTO	COR DO ASSENTO
R-134	P-3L

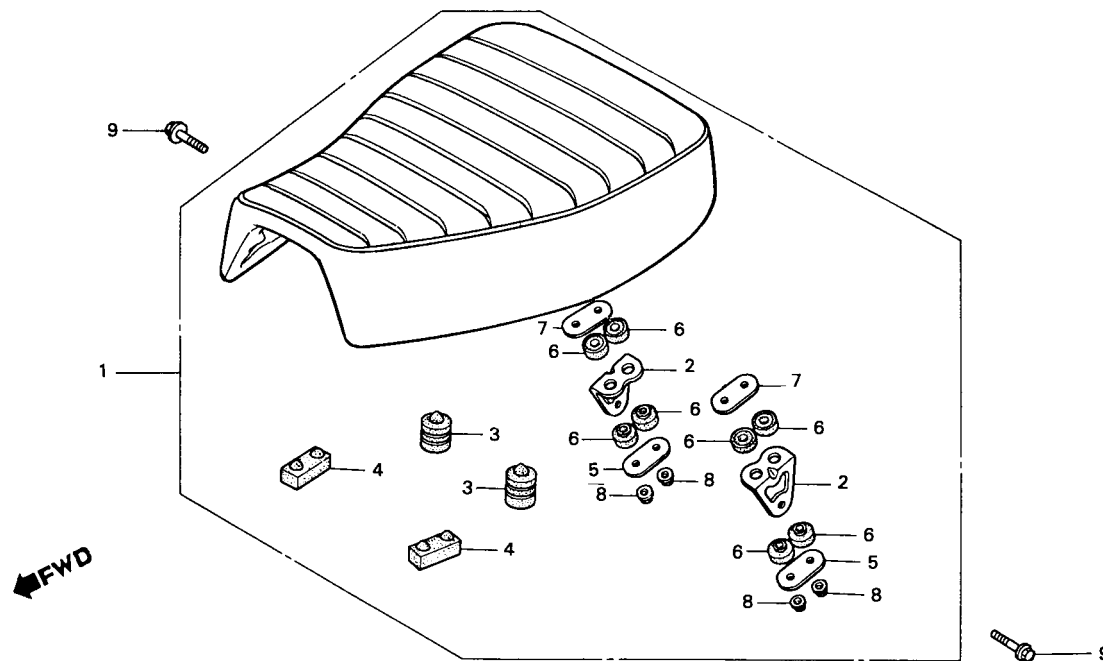


Item de serviço	T.M.O.	Ref. Nº	Nº da peça	Descrição	XL 125S	XL SUCAM	Nota	Nº de série
ASSENTO0,1 (INCLUI PEÇAS RELATIVAS) (-1016300)		1	77200-437-800	ASSENTO COMP.	-	1		
		2	77200-437-972ZA	ASSENTO COMP.*TIPO I*	1	-		1000001 ~ 1016900
			77200-437-972ZB	ASSENTO COMP.*TIPOII*	1	-		1000001 ~ 1016300
		3	77200-437-660ZA	ASSENTO COMP.*TIPOI*	1	-		1016301 ~ 1025000
			77200-437-660ZB	ASSENTO COMP.*TIPOII*	1	-		1016301 ~ 1025000
		4	77200-437-630ZB	ASSENTO COMP.*TIPOII*	1	-		1025000 ~ HR114800
			77200-437-631ZB	ASSENTO COMP.*TIPOII*	1	-	N-Y	1025000 ~ HR114800
			77200-437-630ZA	ASSENTO COMP.*R-52L*	1	-		JR100001 ~ JR121616
			77200-437-631ZA	ASSENTO COMP.*R-52L*	1	-	N-Y	JR100001 ~ JR121616
			77200-437-630ZC	ASSENTO COMP.*NH-146L*	1	-		JR100001 ~ JR121616
			77200-437-631ZC	ASSENTO COMP.*NH-148L*	1	-	N-Y	JR100001 ~ JR121616
		5	77200-KB1-730	ASSENTO COMP.	1	-		NR300001 ~ PRP02050
			77200-KB1-810ZA	ASSENTO COMP.*R-102L*	1	-		~ PRP02050
			77200-KB1-810ZB	ASSENTO COMP.*NH-132L*	1	-		PRRO0001 ~ RRR01715
		6	77200-437-D00ZA	ASSENTO COMP.*P-3L*	1	-		RRS00001 ~
			77200-437-D00ZB	ASSENTO COMP.*R-131L*	1	-		SRT00001 ~
		7	77201-437-970	SUPORTE DIR., ASSENTO	1	1		
			77201-437-971	SUPORTE DIR., ASSENTO	1	1	N-Y	
			77201-KB1-810	SUPORTE DIR. ASSENTO	1	1		
		8	77202-437-970	SUPORTE ESQ., ASSENTO	1	1		
		9	77204-437-000	COXIM B, ASSENTO	2	2		
		10	77205-437-970	COXIM A, ASSENTO	2	2		
		11	83551-300-000	BORRACHA, FIXAÇÃO	1	1		
		12	92000-08020-0A	PARAFUSO, SEX., 8 X 20	2	2		~ 1025000
			93101-08020-0A	PARAFUSO, SEX., 8 X 20	2	2	Y-Y	1025001 ~
			95701-08020-00	PARAFUSO, FLANGE, 8 X 20	2	2		
		13	94050-06000	PORCA, FLANGE, 8 mm	4	4		
		14	94103-08000	ARRUELA, LISA, 8 mm	2	2		

C-13.1

Assento

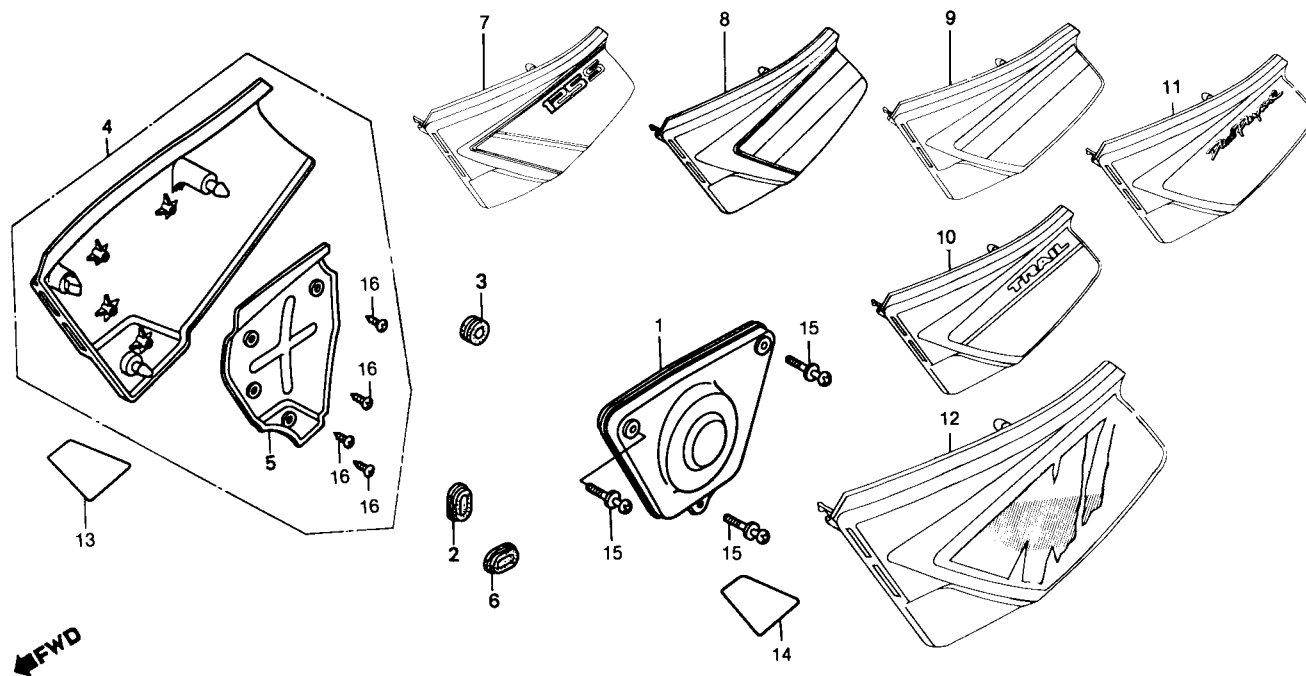
DUTY



Item de serviço	T.M.O.	Ref. Nº	Nº da peça	Descrição	XL 125S	DUTY	Nota	Nº de série
ASSENTO COMP.0,1 (INCLUI PEÇAS RELATIVAS)		1	77200-KW2-900	ASSENTO COMP.	-	1		~ MR605445
			77200-KW2-920	ASSENTO COMP.	-	1		MR210001 ~
		2	77201-KW2-900	SUPORTE TRAS., ASSENTO	-	2		
		3	77204-437-000	COXIM B, ASSENTO	-	2		
		4	77205-437-970	COXIM A, ASSENTO	-	2		
		5	77206-KW2-900	ARRUELA ESPECIAL	-	2		
		6	77206-MM2-000	COXIM, SUPORTE ASSENTO	-	8		
		7	77207-KW2-900	PLACA, SUPORTE	-	2		
		8	94050-06080	PORCA, FLANGE, 6 mm	-	4		
		9	95700-08016-00	PARAFUSO, FLANGE, 8 x 16	-	2		
			95701-08016-00	PARAFUSO, FLANGE, 8 x 16	-	2	Y-Y	

C-14 Tampa lateral

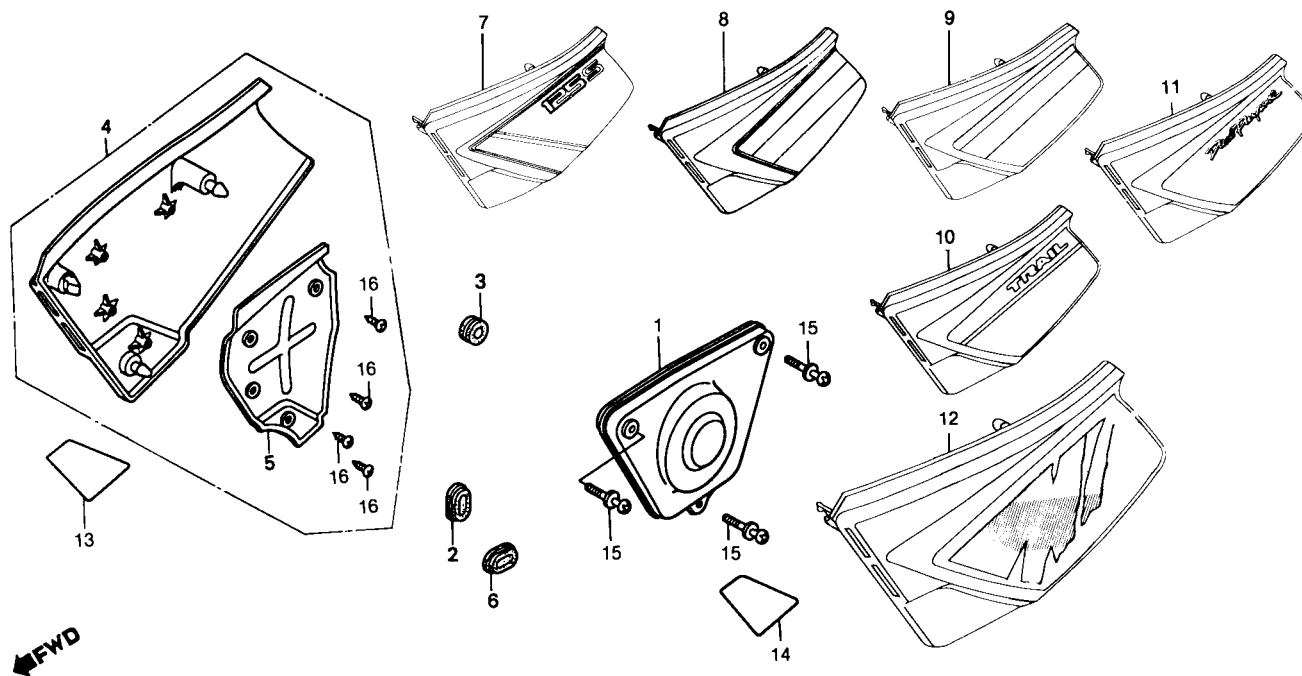
XL125S



Item de serviço	T.M.O.	Ref. Nº	Nº da peça	Descrição	XL 125S	DUTY	Nota	Nº de série
TAMPA, CARÇAÇA FILTRO AR0,1 (INCLUI PEÇAS RELATIVAS)		1	17220-437-970	TAMPA. CARÇAÇA FILTRO AR	1	-		
			17247-303-000	BORRACHA A, FIXAÇÃO TAMPA LAT.....	1	-		
• TAMPA LATERAL (INCLUI PEÇAS RELATIVAS)		3	50142-437-970	COXIM, TAMPA LAT.	1	-		
		4	83500-437-971ZA	CONJ. TAMPA LAT. DIR. *R-110-BR*.....	1	-		1000001 ~ 1006700
			83500-437-971ZB	CONJ. TAMPA LAT. DIR. *NH-138-BR*.....	1	-		1000001 ~ 1006700
			83500-437-971ZC	CONJ. TAMPA LAT. DIR. *NH-1-BR*.....	1	-		1000001 ~ 1006700
			83500-437-980ZA	CONJ. TAMPA LAT. DIR. *R-110-BR*.....	1	-		1006701 ~ 1016300
			83500-437-980ZB	CONJ. TAMPA LAT. DIR. *NH-138-BR*.....	1	-		1006701 ~ 1016300
			83500-437-980ZC	CONJ. TAMPA LAT. DIR. *NH-1-BR*.....	1	-		1006701 ~ 1016300
			83500-437-660ZA	CONJ. TAMPA LAT. DIR. *NH-138*.....	1	-		1016301 ~ 1025000
			63500-437-660ZB	CONJ. TAMPA LAT. DIR. *R-146*.....	1	-		1016301 ~ 1025000
			83500-437-630ZA	CONJ. TAMPA LAT. DIR. *NH-138*.....	1	-		1025001 ~ HR114800
			83500-437-630ZB	CONJ. TAMPA LAT. DIR. *R-146*.....	1	-		1025001 ~ HR114800
			83500-437-610ZA	CONJ. TAMPA LAT. DIR. *R-134*.....	1	-		JR100001 ~ JR121616
			83500-437-610ZB	CONJ. TAMPA LAT. DIR. *NH-1*.....	1	-		JR100001 ~ JR121616
			83500-K81-730ZA	CONJ. TAMPA LAT. DIR. *R-119*.....	1	-		NR300001 ~ PRP02050
			83500-KW2-960ZA	CONJ. TAMPA LAT. DIR. *NH-1*.....	1	-		PRR00001 ~ RRR01715
			83500-437-D00ZA	CONJ. TAMPA LAT. DIR. *R-134*.....	1	-		RRS00001 ~ SRS0S435
		*	83500-437-D30ZA	CONJ. TAMPA LAT. DIR. *R-134*.....	1	-		SRT00001 ~
		*	83500-437-D30ZB	CONJ. TAMPA LAT. DIR. *PB-267*.....	1	-		SRT00001 ~
		5	83542-437-970	PROTETOR, TAMPA LAT.....	1	-		
		6	83551-300-000	BORRACHA, FIXAÇÃO.....	2	-		

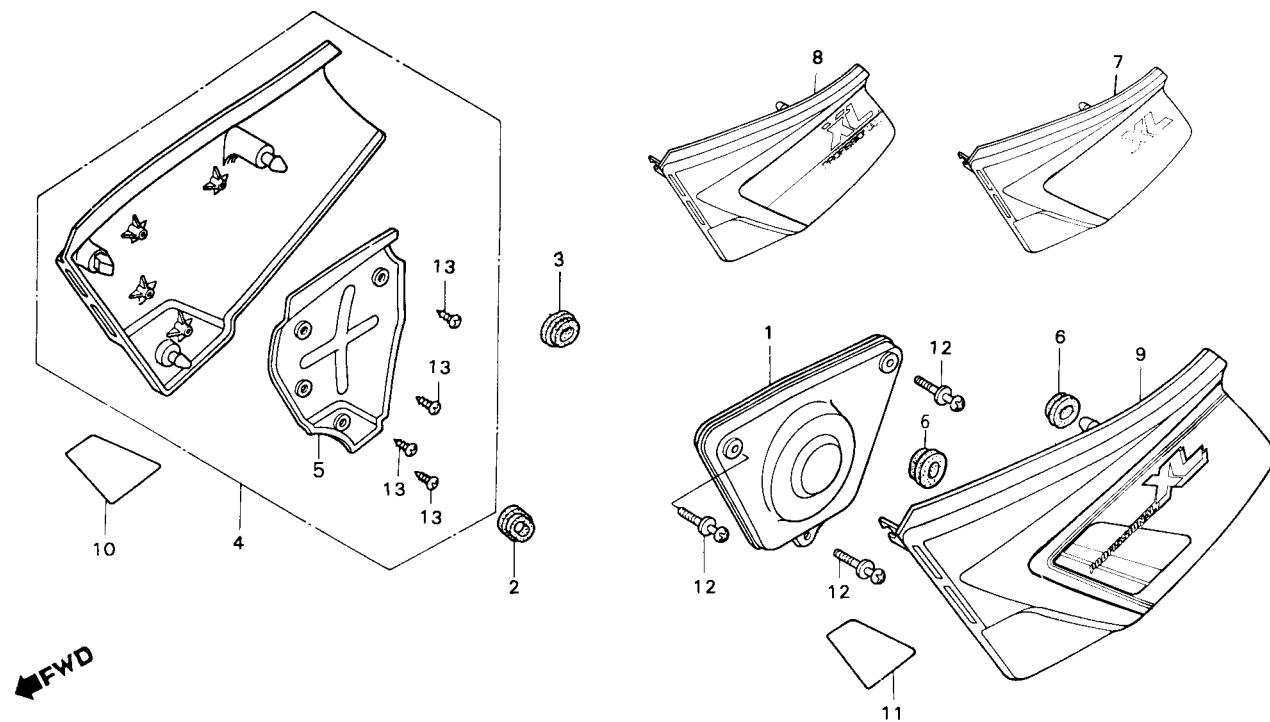
C-14 Tampa lateral

XL125S



Item de serviço	T.M.O.	Ref. Nº	Nº da peça	Descrição	XL 125S	DUTY	Nota	Nº de série
		7	83600-437-971ZA	CONJ. TAMPA LAT. ESQ. *R-110-BR*	1	-		1000001 ~ 1006700
			83600-437-971ZB	CONJ. TAMPA LAT. ESQ. *NH-138-BR*	1	-		1000001 ~ 1006700
			83600-437-971ZC	CONJ. TAMPA LAT. ESQ. *NH-1-BR*	1	-		1000001 ~ 1006700
			83600-437-980ZA	CONJ. TAMPA LAT. ESQ. *R-110-BR*	1	-		1006701 ~ 1016300
			8360D-437-980ZB	CONJ. TAMPA LAT. ESQ. *NH-138-BR*	1	-		1006701 ~ 1016900
			83600-437-980ZC	CONJ. TAMPA LAT. ESQ. *NH-1-BR*	1	-		1006701 ~ 1016300
		8	83600-437-660ZA	CONJ. TAMPA LAT. ESQ. *NH-138*	1	-		1016301 ~ 1025000
			83600-437-660ZB	CONJ. TAMPA LAT. ESQ. *R-146*	1	-		1016301 ~ 1025000
		9	83600-437-630ZA	CONJ. TAMPA LAT. ESQ. *NH-138*	1	-		1025001 ~ HR114800
			83600-437-630ZB	CONJ. TAMPA LAT. ESQ. *R-146*	1	-		1025001 ~ HR114800
		10	83600-437-610ZA	CONJ. TAMPA LAT. ESQ. *R-134*	1	-		JR700001 ~ JR121616
			83600-437-610ZB	CONJ. TAMPA LAT. ESQ. *NH-1*	1	-		JR100001 ~ JR121616
		11	83600-KB1-730ZA	CONJ. TAMPA LAT. ESQ. *R-119*	1	-		NR300001 ~ PRP02050
			83600-KW2-960ZA	CONJ. TAMPA LAT. ESQ. *NH-1*	1	-		PRR00001 ~ RRR01715
		12	83600-437-D00ZA	CONJ. TAMPA LAT. ESQ. *R-134*	1	-		RRS00001 ~ SRS05435
		*	83600-437-D30ZA	CONJ. TAMPA LAT. ESQ. *R-134*	1	-		SRT00001 ~
		*	83600-437-D30ZB	CONJ. TAMPA LAT. ESQ. *PB-267*	1	-		SRT00001 ~
		13	87504-437-970	ETIQUETA, PRECAUÇÃO, ESCAPAMENTO	1	-		
			87504-KW2-980	EMBLEMA, TAMPA LATERAL	1	-		
		14	87507-437-970	ETIQUETA, PRECAUÇÃO, FILTRO DE AR	1	-		
		15	93891-05014-00	PARAFUSO-ARRUELA, 5 X 14	3	-		
		16	93903-34120	PARAFUSO, AUTO-ATARRAXANTE, 4 X 8	4	-		

C-14.1
Tampa lateral
 DUTY

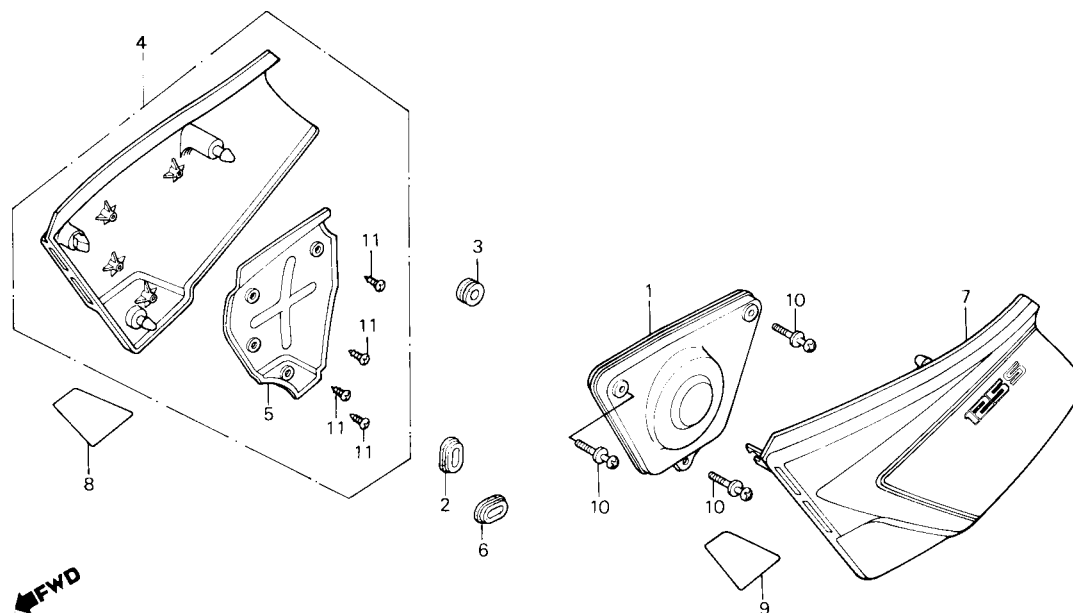


Item de serviço	T.M.O.	Ref. Nº	Nº da peça	Descrição	XL 125S	DUTY	Nota	Nº de série
TAMPA, CARÇAÇA FILTRO AR0,1 (INCLUI PEÇAS RELATIVAS)		1	17220-437-970	TAMPA, CARÇAÇA FILTRO AR.....	-	1		
• TAMPA LATERAL (INCLUI PEÇAS RELATIVAS)		2	17247-303-000	BORRACHA A, FIXAÇÃO TAMPA LAT.....	-	1		
		3	50142-437-970	COXIM, TAMPA LATERAL.....	-	1		
		4	83500-KW2-900ZA	CONJ. TAMPA LAT. DIR. NH-138*.....	-	1		HR300001 ~ JR305823
			83500-KW2-910ZA	CONJ. TAMPA LAT. DIR. NH-138*.....	-	1		KR500001 ~ MR605445
			83500-KW2-920ZA	CONJ. TAMPA LAT. DIR. NH-138*.....	-	1		MR210001 ~
		5	83542-437-970	PROTETOR, TAMPA LAT.....	-	1		
		6	83551-300-000	BORRACHA FIXAÇÃO, TAMPA LATERAL.....	-	2		
		7	83600-KW2-900ZA	CONJ. TAMPA LAT. ESQ. *NH-138*.....	-	1		HR300001 ~ JR305823
		8	83600-KW2-910ZA	CONJ. TAMPA LAT. ESQ. *NH-138*.....	-	1		KR500001 ~ MR605445
		9	83600-KW2-920ZA	CONJ. TAMPA LAT. ESQ. *NH-138*.....	-	1		MR210001 ~
		10	87504-437-970	ETIQUETA, PRECAUÇÃO ESCAPAMENTO.....	-	1		
		11	87507-437-970	ETIQUETA, PRECAUÇÃO FILTRO AR.....	-	1		
		12	93891-05014-00	PARAFUSO-ARRUELA, 5 x 14.....	-	3		
		13	93903-34120	PARAFUSO, AUTO-ATARRAXANTE, 4 x 8.....	-	4		

C-14.2

Tampa lateral

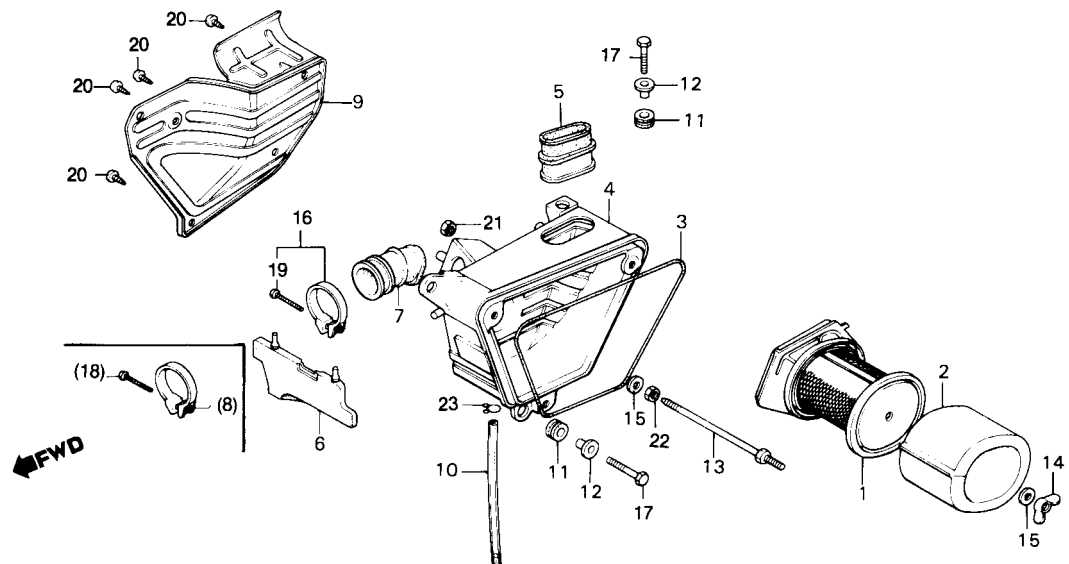
XL 125S (SUCAM)



Item de serviço	T.M.O.	Ref. Nº	Nº da peça	Descrição	XL 125S	XL SUCAM	Nota	Nº de série
TAMPA, CARÇAÇA FILTRO AR0,1 (INCLUI PEÇAS RELATIVAS)		1	17220-437-970	TAMPA, CARÇAÇA FILTRO AR.....	-	1		
• TAMPA LATERAL (INCLUI PEÇAS RELATIVAS)		2	17247-303-000	BORRACHA A, FIXAÇÃO TAMPA LAT.....	-	1		
		3	50142-437-970	COXIM, TAMPA LATERAL.....	-	1		
		4	83500-437-800ZA	CONJ. TAMPA LAT. DIR. *NH-1*.....	-	1		
		5	83542-437-970	PROTECTOR, TAMPA LAT.....	-	1		
		8	83551-300-000	BORRACHA FIXAÇÃO, TAMPA LATERAL.....	-	2		
		7	83800-437-800ZA	CONJ. TAMPA LAT. ESQ. *NH-1*.....	-	1		
		8	87504-437-970	ETIQUETA, PRECAUÇÃO ESCAPAMENTO.....	-	1		
		9	87507-437-970	ETIQUETA, PRECAUÇÃO FILTRO AR.....	-	1		
		10	93891-05014-00	PARAFUSO-ARRUELA, 5 x 14.....	-	3		
		11	93903-34120	PARAFUSO, AUTO-ATARRAXANTE,4 x 8.....	-	4		

C-15

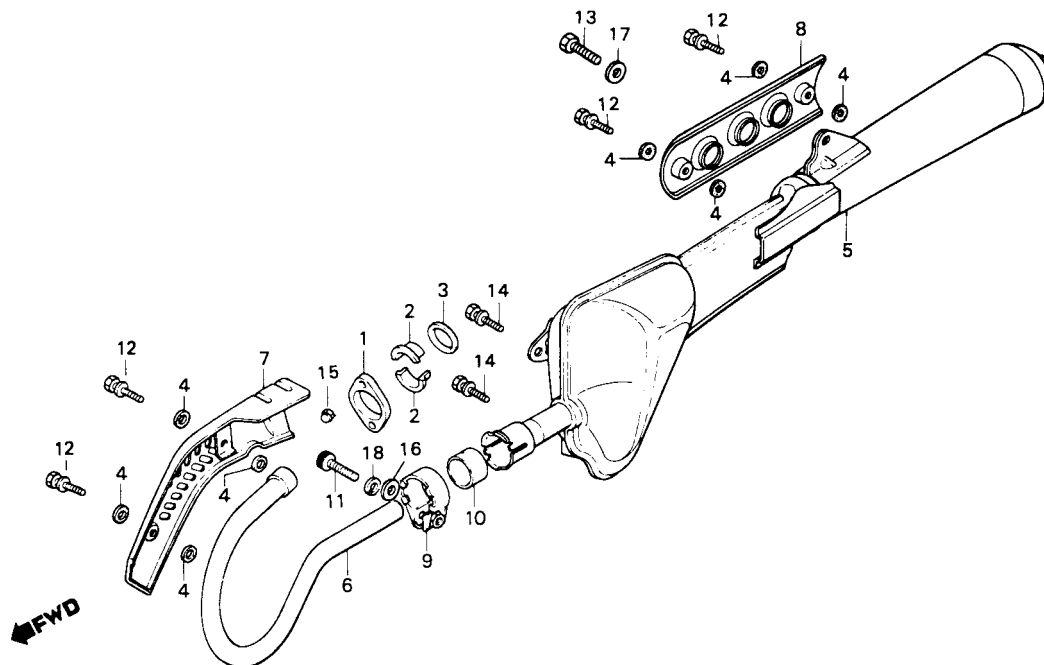
Filtro de ar



Item de serviço	T.M.O.	Ref. Nº	Nº da peça	Descrição	XL 125S	DUTY	Nota	Nº de série
ELEMENTO, FILTRO AR.....0,2 (INCLUI PEÇAS RELATIVAS)		1	17211-437-970	TELA, FILTRO AR.....	1	1		
CARCAÇA COMP., FILTRO AR.....0,6		3	17219-413-000	GUARNIÇÃO, TAMPA FILTRO AR.....	1	1		
• PROTETOR, FILTRO AR		4	17230-437-970	CARCAÇA COMP., FILTRO AR.....	1	1		
• CONDUTOR, FILTRO AR.....0,3		5	17240-437-00D	CONDUTOR, FILTRO AR.....	1	1		
• CONDUTOR, AR		6	17245-437-620	PROTETOR, FILTRO AR.....	1	1		
		7	17253-437-000	CONDUTOR, AR.....	1	1		
		8	17255-323-000	PRESILHA, CONDUTOR AR.....	1	1		
		9	17260-437-010	PROTETOR, CARCAÇA FILTRO AR.....	1	1		
		10	17365-437-305	CONJ. TUBO DRENO, 8 x 12 x 310.....	1	1		
		11	81103-357-000	BUCHA, BORRACHA.....	3	3		
		12	61104-357-000	BUCHA, FIXAÇÃO.....	3	3		
		13	90113-437-000	PARAFUSO, FIXAÇÃO FILTRO AR.....	1	1		
		14	90325-044-000	PORCA, BORBOLETA, 6 mm.....	1	1		
		15	90416-551-000	ARRUELA, VEDAÇÃO 6 mm.....	2	2		
		*16	90652-GHB-060	PRESILHA, CONDUTOR, AR.....	1	1		
		17	92000-OB022-0A	PARAFUSO, SEX., 6 x 22.....	3	-		~ 1025000
			93101-06O22-0A	PARAFUSO, SEX., 6 x 22.....	3	-	Y-Y	1025001 ~
		18	93500-04025-0A	PARAFUSO, PHILLIPS, 4 x 25.....	-	3		
		*19	93500-05025-OG	PARAFUSO, PHILLIPS, 4 x 25.....	1	1		
		20	93903-34220	PARAFUSO, AUTO-ATARRAXANTE, 4 x 10.....	4	4		
		21	94001-08084-OS	PORCA SEX., 6 mm.....	1	1		
		22	91002-08400-OS	PORCA SEX., 6 mm.....	1	1		
		23	95002-80000	PRESILHA C12, TUBO.....	1	1		

C-16

Escapamento

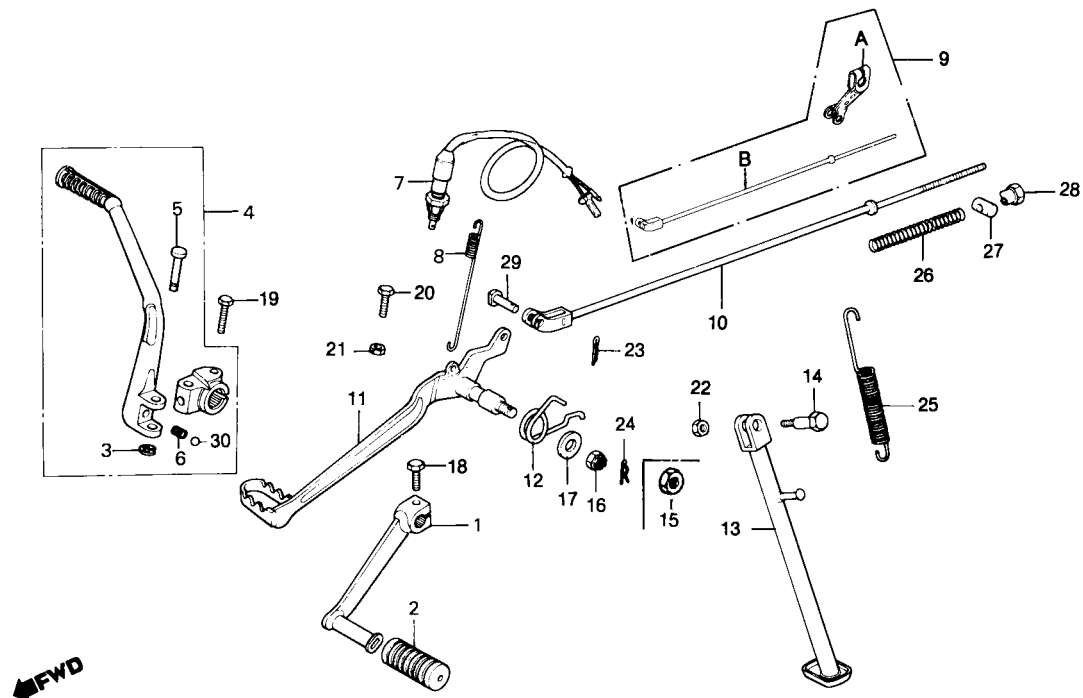


Item de serviço	T.M.O.	Ref. Nº	Nº da peça	Descrição	XL 125S	DUTY	Nota	Nº de série
CONJ. ESCAPAMENTO	1,2	1	18231-437-970	JUNÇÃO, TUBO ESCAPAMENTO	1	1		
TUBO, ESCAPAMENTO	0,2	2	18233-437-000	BUCHA, BIPARTIDA FIXAÇÃO	2	2		
(INCLUI PEÇAS RELATIVAS)		3	18291-216-000	JUNTA, ESCAPAMENTO	1	1		
PROTECTOR, TUBO ESCAPAMENTO.....	0,1	4	18292-415-000	GUARNIÇÃO, PROTETOR.....	8	8		
• PROTETOR, SILENCIOSO		5	18300-437-970	CONJ. ESCAPAMENTO	1	-		~ JR109595
			18300-437-971	CONJ. ESCAPAMENTO	1	-	N-Y	JR709596 ~
					-	1	N-Y	
		6	18320-437-013	TUBO, ESCAPAMENTO.....	1	1		
		7	18321-437-970	PROTETOR, TUBO ESCAPAMENTO	1	1		
		8	18333-437-970	PROTETOR, SILENCIOSO	1	1		
		9	18371-355-710	BRAÇADEIRA, ESCAPAMENTO	1	1		
		10	18391-437-000	GUARNIÇÃO, ESCAPAMENTO	1	1		
		*	18391-KJ3-700	GUARNIÇÃO, ESCAPAMENTO	1	1		
		11	90118-437-970	PARAFUSO, FLANGE, 8 x 32	1	1		
		12	90136-MC7-000	PARAFUSO-ARRUELA, 6 x 12	4	4		
		13	93101-08020-OA	PARAFUSO SEX., 8 x 20	-	1		
		14	93483-08016-08	PARAFUSO-ARRUELA, 8 x 16	2	2		
		15	94001-06000-0S	PORCA SEX., 6 mm	2	-		~ HR114800
			90304-438-000	PORCA CEGA, 6 mm	2	-		JR100001 ~
					-	2		
		18	94101-08000	ARRUELA LISA, 8 mm	1	1		
		17	94103-08000	ARRUELA LISA, 8 mm	-	1		
		18	94111-08000	ARRUELA PRESSÃO, 8 mm	1	1		

C-17

- Pedal do câmbio**
- Pedal de partida
 - Pedal de freio
 - Cavalete lateral

XL125S



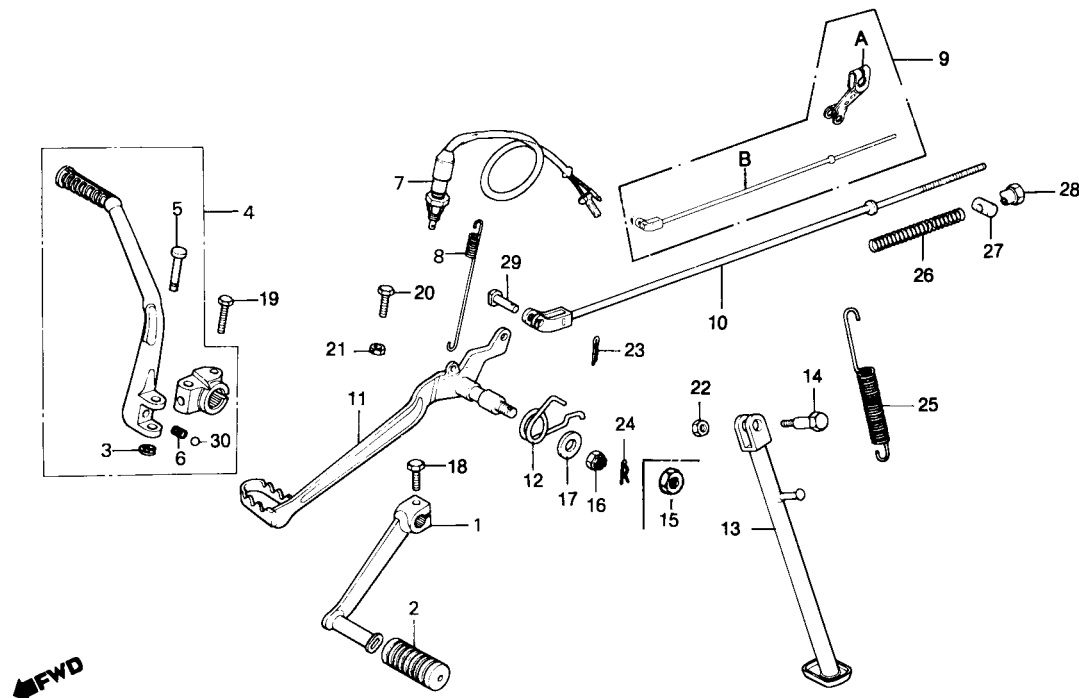
Item de serviço	T.M.O.	Ref. Nº	Nº da peça	Descrição	XL 125S	DUTY	Nota	Nº de série
PEDAL, CÂMBIO	0,1	1	24700-437-970	PEDAL, CÂMBIO.....	1	-		
• PEDAL, PARTIDA		2	24781-419-000	BORRACHA, PEDAL CÂMBIO.....	1	-		
(INCLUI PEÇAS RELATIVAS)		3	28293-124-000	TRAVA, PEDAL PARTIDA	1	-		
• CONJ. INTERRUPTOR, LUZ FREIO		4	28300-437-970	CONJ. PEDAL, PARTIDA	1	-		
• MOLA D. CAVALETE LATERAL		5	28321-427-770	PINO, PEDAL PARTIDA	1	-		
VARETA, FREIO TRAS.....	0,2	6	28333-124-000	MOLA, PEDAL PARTIDA.....	1	-		
• MOLA, PEDAL FREIO		7	35350-437-000	CONJ. INTERRUPTOR, LUZ FREIO.....	1	-		~ HR104883
• CAVALETE LATERAL			35350-KJ2-000	CONJ. INTERRUPTOR, LUZ FREIO.....	1	-		HR704884 ~
(INCLUI PEÇAS RELATIVAS)		8	35357-361-010	MOLA, INTERRUPTOR, LUZ FREIO.....	1	-		~ 1016300
PEDAL COMP., FREIO	0,3		35357-MA0-040	MOLA, INTERRUPTOR, LUZ FREIO.....	1	-		1018301 ~ 1019595
			35357-437-860	MOLA, INTERRUPTOR, LUZ FREIO.....	1	-		1019596 ~
		9	43450-437-305	CONJ. VARETA, FREIO TRAS.....	1	-		
		10	43451-337-970	VARETA, FREIO TRAS.....	1	-		~ JR108361
			43451-437-971	VARETA, FREIO TRAS.....	1	-		JR108362 ~ JR121616
			43451-KW2-920	VARETA, FREIO	1	-		NR300001 ~
		11	46500-437-970	PEDAL COMP., FREIO.....	1	-		
		*	48500-437-000	PEDAL COMP., FREIO.....	1	-		
		12	46514-437-000	MOLA, PEDAL FREIO	1	-		
		*	46514-KW2-920	MOLA, PEDAL FREIO.....	1	-		
		13	50530-437-000	CAVALETE LATERAL.....	1	-		~ HR114800
			50530-437-630	CAVALETE LATERAL.....	1	-		JR700001 ~
		14	90108-283-000	PARAFUSO, 10 x 30	1	-		~ HR114800
			90108-MJ0-000	PARAFUSO, CAVALETE LATERAL.....	1	-		JR100001 ~
		*15	90351-268-000	PORCA, AUTO-TRAVANTE, 10 mm.....	1	-		RR01715 ~
		16	90351-288-000	PORCA, AUTO-TRAVANTE, 10 mm.....	1	-		~ RRR01715

COMPONENTES 43450437-305		
A	43410-437-630	1
B	43451-KW2-920	1

C-17

- Pedal do câmbio
- Pedal de partida
- Pedal de freio
- Cavalete lateral

XL125S

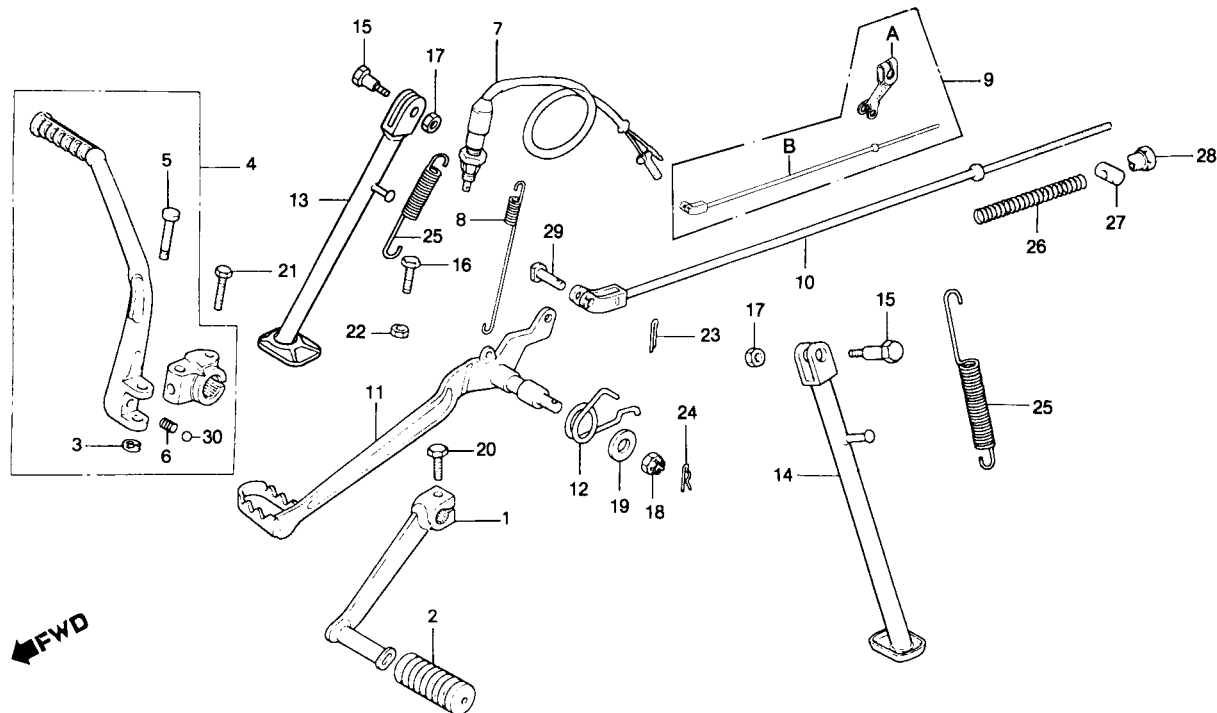


Item de serviço	T.M.O.	Ref. Nº	Nº da peça	Descrição	XL 125S	DUTY	Nota	Nº de série
		17	90501-579-020	ARRUELA, LISA, 10 mm	1	-
		18	92000-08020-0A	PARAFUSO, SEX., 6 x 20	1	-	~ 1025000
			93101-08020-0A	PARAFUSO, SEX., 6 x 20	1	-	Y-Y	1025001 ~
		19	92000-08036-0A	PARAFUSO, SEX., 6 x 36	-	1	~ 1022940
			93101-06036-0A	PARAFUSO, SEX., 6 x 36	1	-	Y-Y	1022941 ~
		20	92022-06022-0A	PARAFUSO, SEX., 6 x 22	1	-
			90150-K87-970	PARAFUSO, SEX., 6 x 22	1	-	Y-Y
		21	94002-06000-OS	PORCA SEX., 6 mm	1	-
		22	94002-10000-OS	PORCA SEX., 10 mm	1	-	~ HR114800
			90304-GE8-003	PORCA U, 10 mm	1	-	JR100001 ~
		23	94201-16150	CUPILHA, 1,6 x 15	1	-	~ JR121616
			94201-20120	CUPILHA, 2,0	1	-	NR300001 ~
		*24	94251-10000	CUPILHA, 10 mm	1	-	~ RRR01715
		25	95014-72402	MOLA D, CAVALETE LATERAL	1	-
		26	95014-73100	MOLA A, VARETA FREIO	1	-	~ JR121616
			43472-KB9-750	MOLA A, VARETA FREIO	1	-	NR300001 ~
		27	95015-32001	ARTICULAÇÃO A, VARETA FREIO	1	-
		28	95015-42000	PORCA B, AJUSTE	1	-
		29	95015-52000	PINO B, ARTICULAÇÃO	1	-	~ JR121616
			95015-3000	PINO C, ARTICULAÇÃO	1	-	NR300001 ~
		30	96211-08000	ESFERA, AÇO # 8 (1/4)	1	-

C-17.1

- Pedal do câmbio**
- Pedal de partida
 - Pedal de freio
 - Cavalete lateral

DUTY



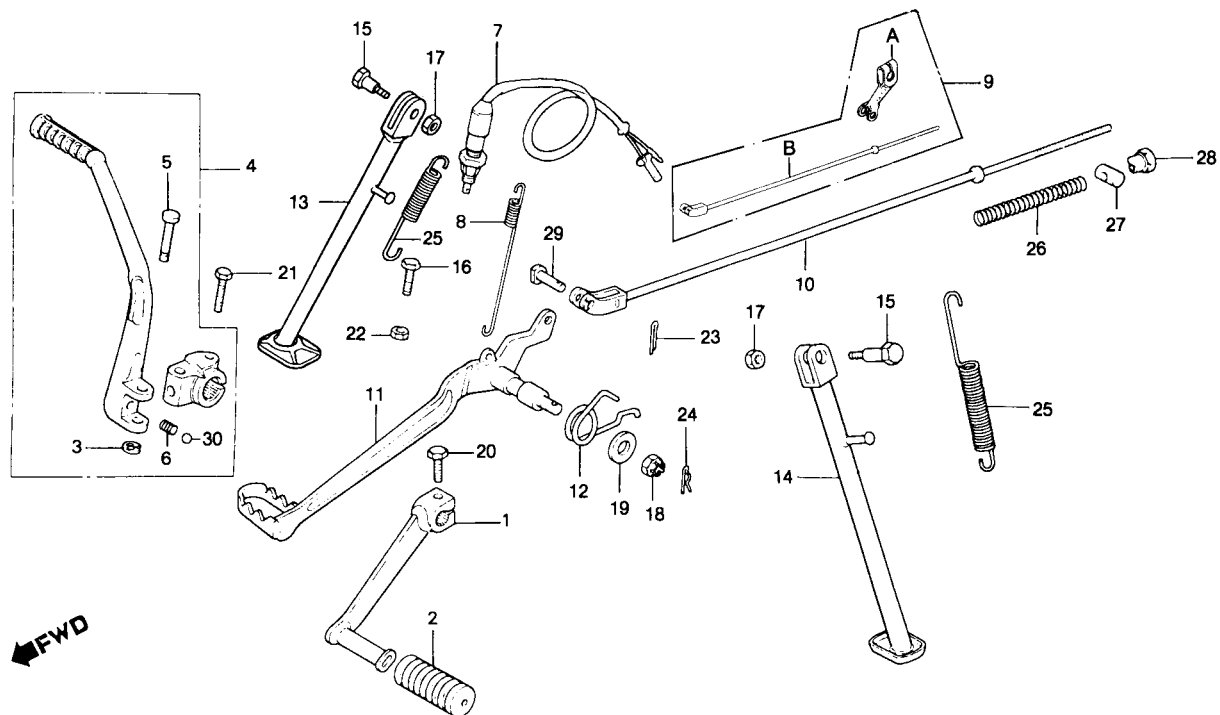
Item de serviço	T.M.O.	Ref. Nº	Nº da peça	Descrição	XL 125S	DUTY	Nota	Nº de série
PEDAL, CÂMBIO	0,1	1	24700-437-970	PEDAL, CÂMBIO.....	-	1		
• PEDAL, PARTIDA		2	24781-419-000	BORRACHA, PEDAL CÂMBIO.....	-	1		
(INCLUI PEÇAS RELATIVAS)		3	28293-124-000	TRAVA, PEDAL PARTIDA	-	1		
• CONJ. INTERRUPTOR, FREIO TRAS.		4	28300-437-970	CONJ. PEDAL PARTIDA	-	1		
• MOLA D, CAVALETE LATERAL		5	28321-427-770	PINO, PEDAL PARTIDA	-	1		
VARETA, FREIO TRAS.....	0,2	6	28333-124-000	MOLA, PEDAL PARTIDA.....	-	1		
• MOLA, PEDAL FREIO		7	35350-KJ2-000	CONJ. INTERRUPTOR FREIO TRAS.....	-	1		
• CAVALETE LATERAL		8	35357-437-660	MOLA, INTERRUPTOR, FREIO.....	-	1		
(PARA CADA CAVALETE)		9	43450-437-305	CONJ. VARETA, FREIO TRAS.....	-	1		
(INCLUI PEÇAS) RELATIVAS)		10	43451-437-971	VARETA, FREIO TRAS.....	-	1		~MR605445
PEDAL COMP., FREIO	0,3		43451-KW2-920	VARETA, FREIO TRAS.....	-	1	N-N	MR210001 -
		11	46500-437-970	PEDAL COMP.,FREIO.....	-	1		
		12	46514-437-000	MOLA, PEDAL FREIO.....	-	1		
		* 13	46514-KW2-920	MOLA, PEDAL FREIO.....	-	1		
		14	50530-KW2-900	CAVALETE LATERAL COMP. DIR.....	-	1		
		15	50535-KW2-900	CAVALETE LATERAL COMP. ESQ.....	-	1		
		16	90108-MJ0-000	PARAFUSO, CAVALETE LATERAL.....	-	2		
		17	90150-KB7-970	PARAFUSO SEX., 6 X 22.....	-	1		
		18	90304-GE8-003	PORCA U, 10 mm.....	-	2		
		19	90351-268-000	PORCA AUTO-TRAVANTE, 10 mm.....	-	1		
		20	90501-579-020	ARRUELA LISA, 10 mm.....	-	1		
		21	93101-08020-0A	PARAFUSO, SEX., 6 x 20.....	-	1		
		22	93101-06036-0A	PARAFUSO, SEX., 6 x 36.....	-	1		
			94002-08000-05	PORCA, SEX., 6 mm.....	-	1		

COMPONENTES 43450-437-305		
A	43410-437-630	1
B	43451-KW2-920	1

C-17.1

- Pedal do câmbio
- Pedal de partida
- Pedal de freio
- Cavalete lateral

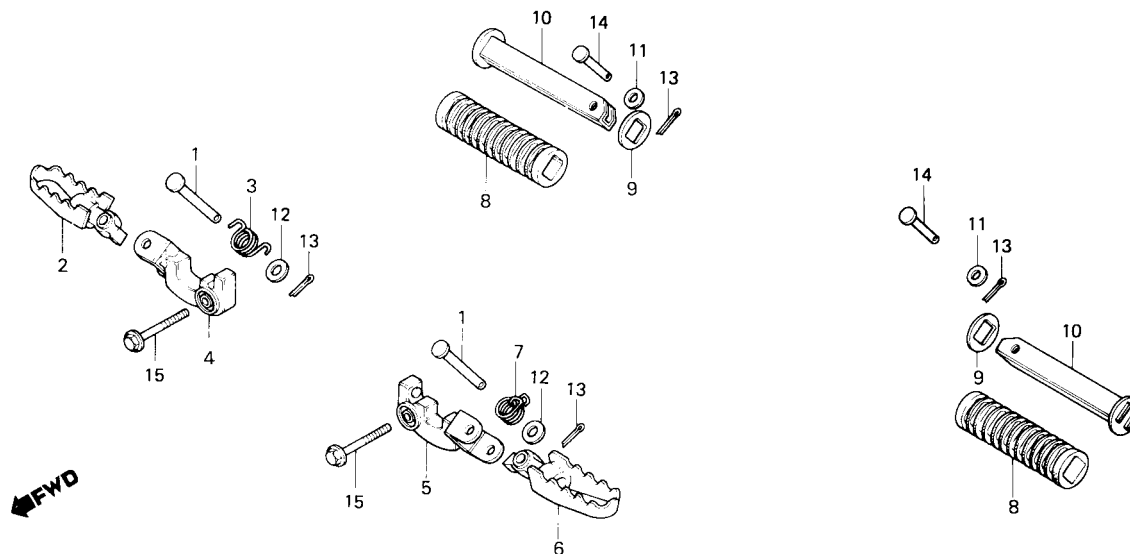
DUTY



Item de serviço	T.M.O.	Ref. Nº	Nº da peça	Descrição	XL 125S	DUTY	Nota	Nº de série
		23	94201-16150	CUPILHA, 1,6.....	-	1	~ MR605465
			94201-20120	CUPILHA, 2,0.....	-	1	MR210001 ~
		24	94251-10000	CUPILHA, 10 mm.....	-	1
		25	95014-72402	MOLA D, CAVALETE LATERAL.....	-	2
		26	95014-73100	MOLA A, VARETA FREIO.....	-	1	~ MR605445
			43472-KB9-750	MOLA A, VARETA FREIO.....	-	1	MR210001 ~
		27	95015-32001	JUNÇÃO B, VARETA FREIO.....	-	1
		28	95015-42000	PORCA B, AJUSTE.....	-	1
		29	95015-52000	PINO B, ARTICULAÇÃO.....	-	1	~ MR605445
			95015-53000	PINO C, ARTICULAÇÃO.....	-	1	MR210001 ~
		30	96211-08000	ESFERA AÇO, 8 (1/4).....	-	1

C-18

Pedal de apoio

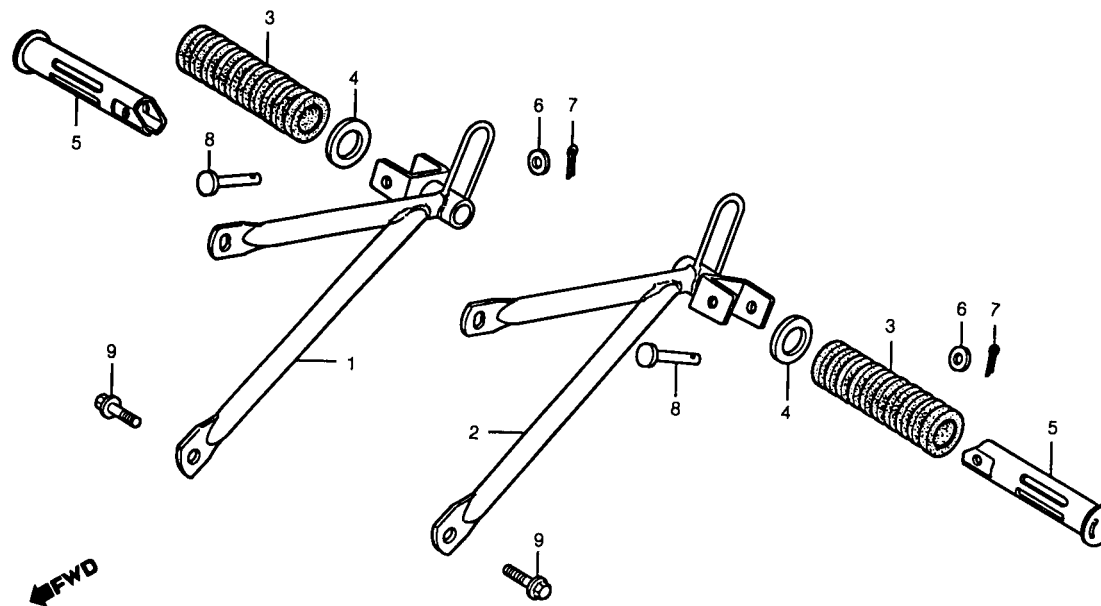


Item de serviço	T.M.O.	Ref. Nº	Nº da peça	Descrição	XL 125S	DUTY	Nota	Nº de série
BRAÇO DIR., PEDAL APOIO.....0,1 (INCLUI PEÇAS RELATIVAS) • PEDAL, APOIO TRAS. (INCLUI PEÇAS RELATIVAS)		1	50603-033-000	PINO, ARTICULAÇÃO, PEDAL APOIO.....	2	2		
			50603-033-010	PINO, ARTICULAÇÃO, PEDAL APOIO.....	2	2	N-Y	
		2	50616-428-000	PEDAL APOIO DIR. COMP.....	1	1		
		3	50617-365-670	MOLA, RETORNO PEDAL APOIO DIR.....	1	1		
		4	50618-437-000	BRAÇO DIR., PEDAL APOIO.....	1	1		
		5	50624-437-000	BRAÇO ESQ., PEDAL APOIO.....	1	1		
		6	50642-428-000	PEDAL APOIO ESQ. COMP.....	1	1		
		7	50644-329-000	MOLA, RETORNO PEDAL APOIO ESQ.....	1	1		
		8	50710-377-000	BORRACHA, PEDAL APOIO TRAS.....	2	-		~ 1016300
		9	50712-413-000	ARRUELA, PEDAL APOIO TRAS.....	2	-		~ 1016300
		10	50715-413-000	PEDAL APOIO TRAS.....	2	-		~ 1016300
		11	94101-06000	ARRUELA LISA, 6 mm.....	2	-		~ 1016300
		12	94101-08000	ARRUELA LISA, 8 mm.....	2	2		
		13	94201-16150	CUPILHA, 1,6 x 15.....	4	-		~ 1016300
				94201-20150	CUPILHA, 2,0.....	2	2	N-Y
	14	95015-81000	PINO A, PEDAL APOIO.....	2	-		~ 1016300	
	15	95700-08035-07	PARAFUSO, FLANGE, 8 x 35.....	2	2			
			95701-08035-07	PARAFUSO, FLANGE, 8 x 35.....	2	2	Y-Y	

C-18.1

Pedal de apoio traseiro

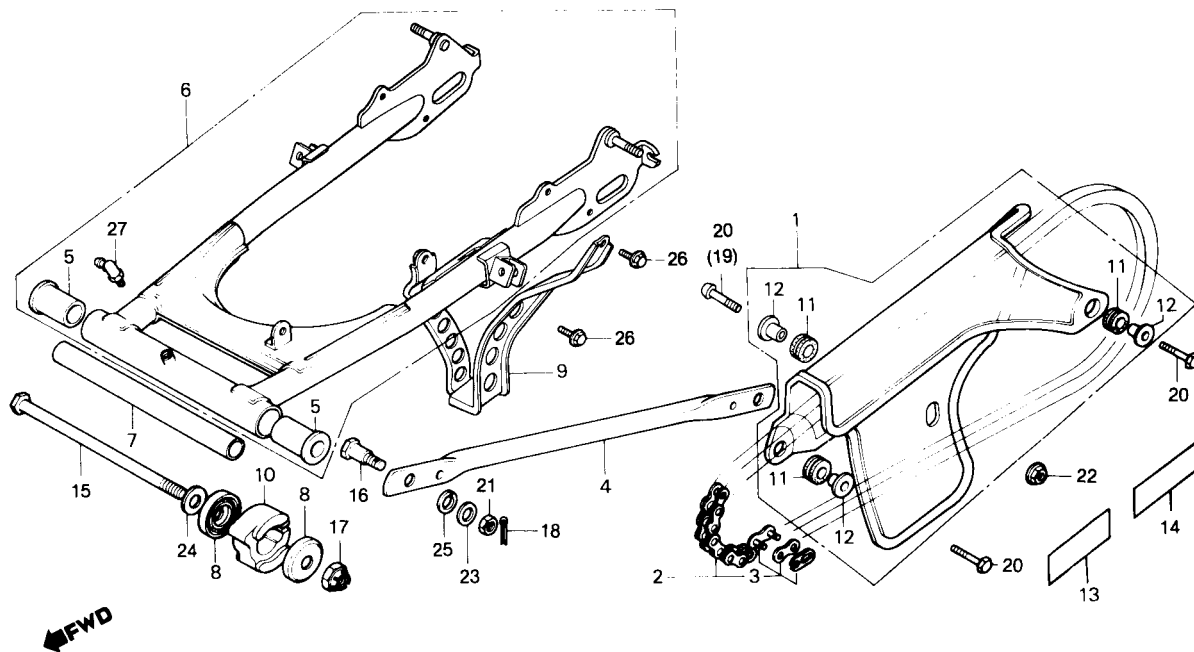
XL 125S (1016301 ~)



Item de serviço	T.M.O.	Ref. Nº	Nº da peça	Descrição	XL 125S	DUTY	Nota	Nº de série
SUPORTE PEDAL APOIO TRAS.....0,1		1	50701-437-660ZA	SUPORTE, PEDAL APOIO TRAS. DIR. *R-146*	1	-		1016301 ~ HR114800
• PEDAL APOIO TRAS. (INCLUI PEÇAS RELATIVAS)			50701-437-660ZB	SUPORTE, PEDAL APOIO TRAS. DIR. *NH-1*	1	-		JR100001 ~ JR121616
		*	50701-437-660ZC	SUPORTE, PEDAL APOIO TRAS. DIR. *NH-105*	1	-		NR300001 ~
		2	50702-437-660ZA	SUPORTE, PEDAL APOIO TRAS. ESQ. *R-146*	1	-		1016301 ~ HR114800
			50702-437-660ZB	SUPORTE, PEDAL APOIO TRAS. ESQ. *NH-1*	1	-		JR100001 ~ JR121616
		*	50702-437-660ZC	SUPORTE, PEDAL APOIO TRAS. ESQ. *NH-105*	1	-		NR300001 ~
		3	50710-KB7-000	BORRACHA, PEDAL APOIO TRAS.....	2	-		
		4	50712-405-000	ARRUELA, PEDAL APOIO TRAS.	2	-		
		5	50715-437-660	PEDAL APOIO TRAS.....	2	-		
			50715-KW8-920	PEDAL APOIO TRAS.....	2	-		
		6	94101-06000	ARRUELA LISA, 6 mm.....	2	-		
		7	94201-16150	CUPILHA, 1,6 x 15.....	2	-		
		8	95015-81000	PINO A, PEDAL APOIO.....	2	-		
		9	95700-08020-00	PARAFUSO, FLANGE, 8 x 20.....	2	-		
			95701-08020-00	PARAFUSO, FLANGE, 8 x 20.....	2	-	Y-Y	

C-19

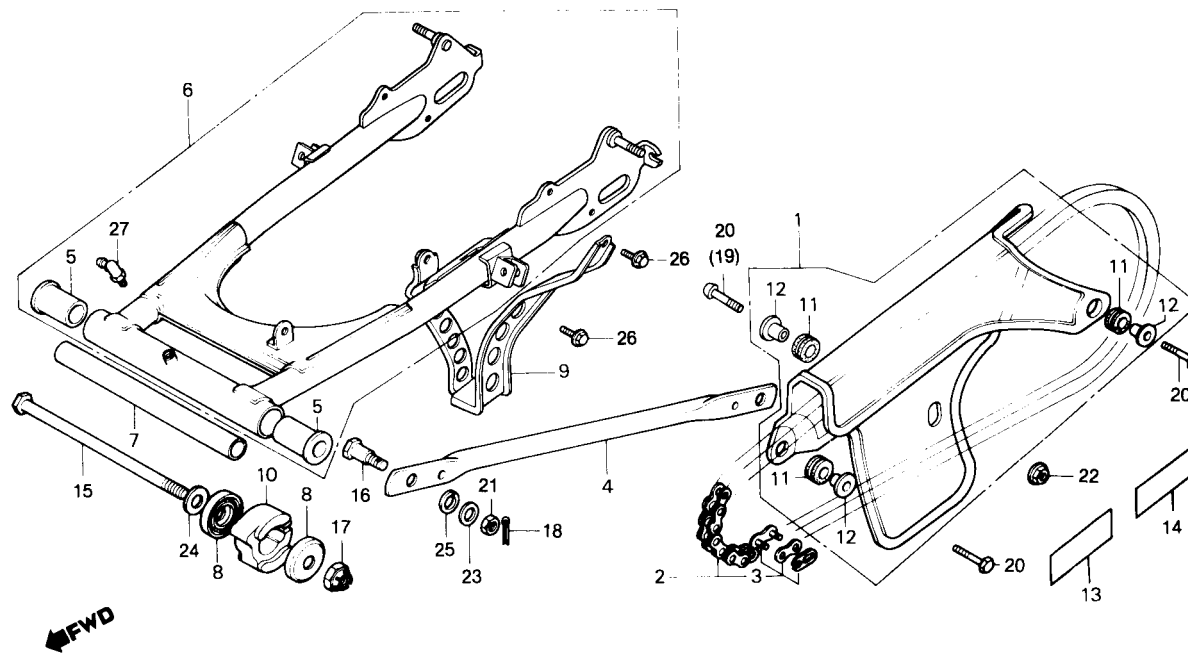
Garfo traseiro • Corrente de transmissão



Item de serviço	T.M.O.	Ref. Nº	Nº da peça	Descrição	XL 125S	DUTY	Nota	Nº de série
CAPA, CORRENTE TRANSMISSÃO.....	0,1	1	40510-437-970ZA	CAPA, CORRENTE TRANSMISSÃO *NH-1*	1	1		
CORRENTE, TRANSMISSÃO	0,2	2	40530-437-971	CORRENTE, TRANSMISSÃO, 428H-124	1	1		
• BRAÇO ANCORAGEM, ESPELHO FREIO		3	40531-355-013	EMENDA, CORRENTE TRANSMISSÃO	1	1		
BUCHA, GARFO TRAS.	0,9	4	43431-437-000	BRAÇO ANCORAGEM, ESPELHO FREIO TRAS.	1	1		
(UMA OU TODAS)		5	52109-360-310	BUCHA, GARFO TRAS.	2	2		
CONJ. GARFO TRAS.....	0,7	6	52110-437-970ZA	CONJ. GARFO TRASEIRO *R-110*	1	-		~ 1016300
EIXO, GARFO TRAS.	0,6		52110-437-660ZA	CONJ. GARFO TRASEIRO *R-146*	1	-		1016301 -
• GUIA, CORRENTE TRANSMISSÃO			52110-437-660ZB	CONJ. GARFO TRASEIRO *PB-149*	-	1		
			52110-437-660ZC	CONJ. GARFO TRASEIRO *NH-1*	1	-		JR100001 -
					-	1		KR500001 -
		7	52141-437-010	EIXO, GARFO TRASEIRO	1	1		
		8	52144-360-000	CAPA, RETENTOR	2	2		
		9	52156-437-970ZA	PROTETOR, CORRENTE TRANSMISSÃO *R-110-BR*	1	-		~ 1016300
			52156-437-970ZB	PROTETOR, CORRENTE TRANSMISSÃO *R-146*	1	-		1016301 -
			52156-437-970ZC	PROTETOR, CORRENTE TRANSMISSÃO *NH-1*	1	-		JR100001 -
					-	1		KR500001 -
			52156-437-970ZD	PROTETOR, CORRENTE TRANSMISSÃO *PB-149*	-	1		
		10	52170-437-000	GUIA, CORRENTE TRANSMISSÃO	1	1		
		11	61103-357-000	BUCHA, BORRACHA	3	3		
		12	61104-357-000	BUCHA, FIXAÇÃO	3	3		
		13	87505-437-970	ETIQUETA, PRECAUÇÃO PNEUS	1	-		~ PRP02050
			87505-KW2-900	ETIQUETA, PRECAUÇÃO PNEUS	-	1		~ RRR00076
			87505-KW2-960	ETIQUETA, PRECAUÇÃO PNEUS	-	1		RRR00077 -
			87505-KW2-970	ETIQUETA, PRECAUÇÃO PNEUS	1	-		PRR00001 - RRR00076
			87505-KW2-971	ETIQUETA, PRECAUÇÃO PNEUS	1	-		RRR00077 -

C-19

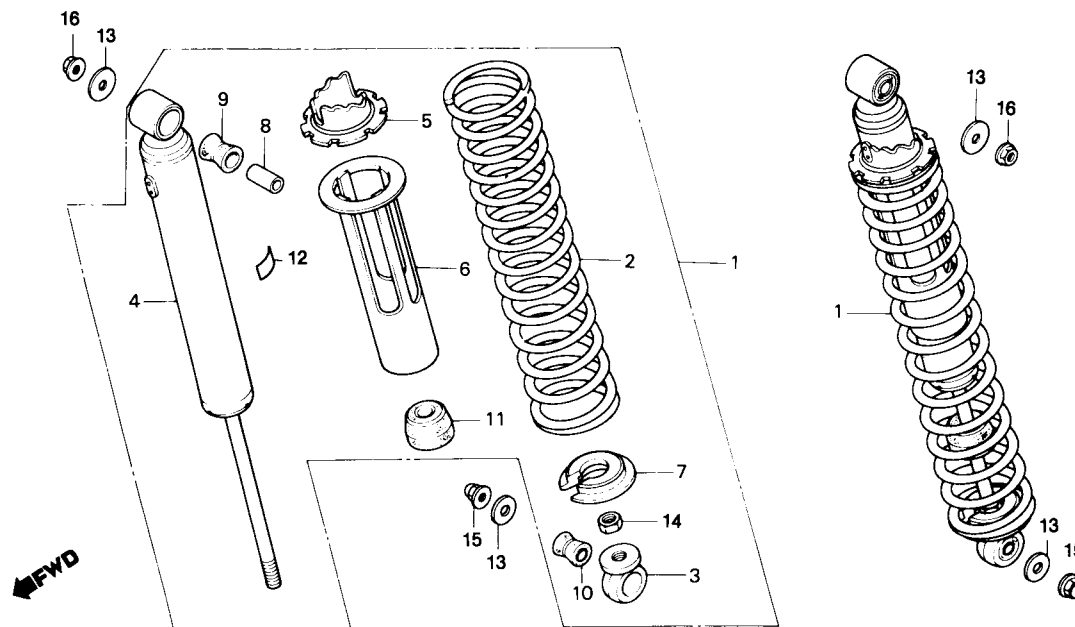
Garfo traseiro • Corrente de transmissão



Item de serviço	T.M.O.	Ref. Nº	Nº da peça	Descrição	XL 125S	DUTY	Nota	Nº de série
		14	87507-KB1-810	ETIQUETA, PRECAUÇÃO CORRENTE TRANSMISSÃO	1	1	~ PRP02050
			87507-KW2-970	ETIQUETA, PRECAUÇÃO CORRENTE TRANSMISSÃO	1	1	PRR0001 ~
		15	90121-437-000	PARAFUSO, ARTICULAÇÃO GARFO TRAS.....	1	-	~ JR105446
			90121-437-610	PARAFUSO, ARTICULAÇÃO GARFO TRAS.....	-	1	~ JR301798
					1	-	JR105447 ~
					-	1	JR301799 ~
		16	90133-331-770	PARAFUSO, BRAÇO ANCORAGEM	1	1
			92812-10000	PARAFUSO, BRAÇO ANCORAGEM	1	1
		17	90353-045-000	PORCA, AUTO-TRAVANTE, 12 mm.....	1	1	~ RRR01715
			90306-KF0-003	PORCA U, 10 mm	1	1	RRS00001 ~
		18	90701-397-910	CUPILO, 2,0 X 15.....	1	1
		19	92000-06022-0A	PARAFUSO, SEX., 6 X 22	1	1	~ 1025000
			93101-06022-0A	PARAFUSO, SEX., 6 X 22	1	1	Y-Y	1025001 ~
			93500-06022-0A	PARAFUSO, PHILLIPS, 6 X 22.....	1	1	SRS05435 ~
					2	2	~ SRS05435
					3	3	SRT00001 ~
		21	94001-08000-0S	PORCA SEX., 8 mm	1	1
		22	94050-06080	PORCA, FLANGE, 6 mm.....	1	1
		23	94101-08000	ARRUELA, LISA, 8 mm	1	1
		24	94101-12000	ARRUELA, LISA, 12 mm	1	1
		25	94111-10000	ARRUELA, PRESSÃO, 10 mm	1	1
		26	95700-06012-08	PARAFUSO, FLANGE, 6 X 12	2	2
			95701-06012-08	PARAFUSO, FLANGE, 6 X 12	2	2	Y-Y
		27	96201-00000	GRAXEIRA, T6	1	1

C-20

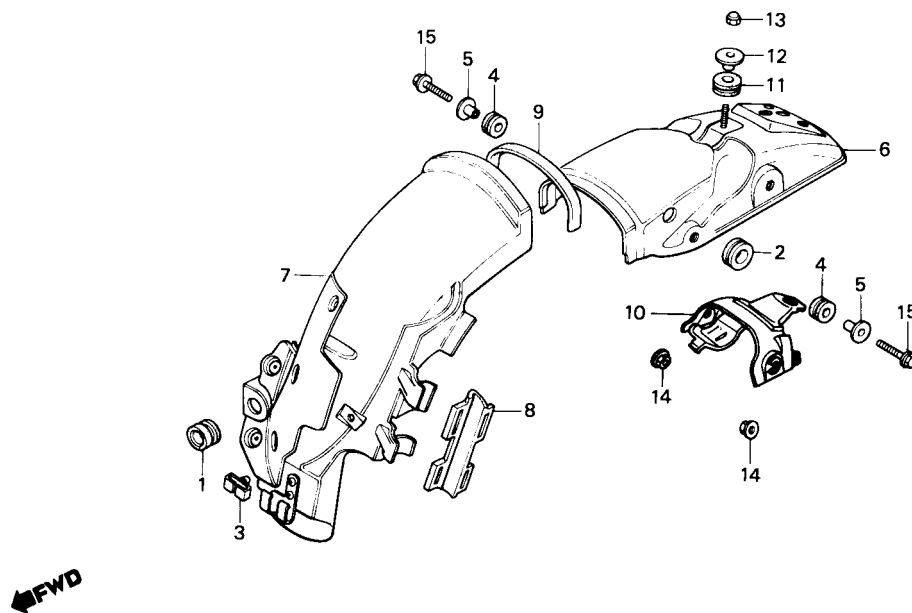
Amortecedor traseiro



Item de serviço	T.M.O.	Ref. Nº	Nº da peça	Descrição	XL 125S	DUTY	Nota	Nº de série
CONJ. AMORTECEDOR TRAS.....0,1		1	52400-437-970ZA	CONJ. AMORTECEDOR TRAS. *R-110-BR*	2	-		~ 1016300
AMORTECEDOR TRAS. COMP.....0,3 (INCLUI PEÇAS RELATIVAS)			52400-437-970ZB	CONJ. AMORTECEDOR TRAS. *NH-1*	2	-		1016301 ~
		2	52401-437-970ZA	MOLA, AMORTECEDOR TRAS. *R-110-BR*	2	-		~ 1016300
			52401-437-9702B	MOLA, AMORTECEDOR TRAS. *NH-1*	2	-		1016301 ~
		3	52403-437-970	SUPORTE, AMORTECEDOR TRAS.	2	2		
		4	52410-437-970	AMORTECEDOR TRAS. COMP.	2	2		
		5	52422-410-003	AJUSTADOR, MOLA	2	2		
		6	52458-428-003	GUIA, MOLA	2	2		
		7	52459-428-003	ASSENTO, MOLA	2	2		
		8	52486-056-000	BUCHA, SUPORTE AMORTECEDOR TRAS.	2	2		
		9	5248-331-003	BUCHA BORRACHA AMORTECEDOR TRAS.	2	2		
		10	52489-361-000	BUCHA, AMORTECEDOR TRAS.	2	2		
		11	52517-437-000	BORRACHA, BATENTE	2	2		
		12	87516-KB7-981	ETIQUETA AMORTECEDOR TRAS.	2	2		
		13	90521-292-000	ARRUELA, LISA. 10,3 mm	4	4		
		14	94002-10000-0S	PORCA, SEX., 10 mm	2	2		
		15	94021-10020-0S	PORCA, CEGA, 10 mm	2	2		
		16	94050-10000	PORCA, FLANGE, 10 mm	2	2		

C-21

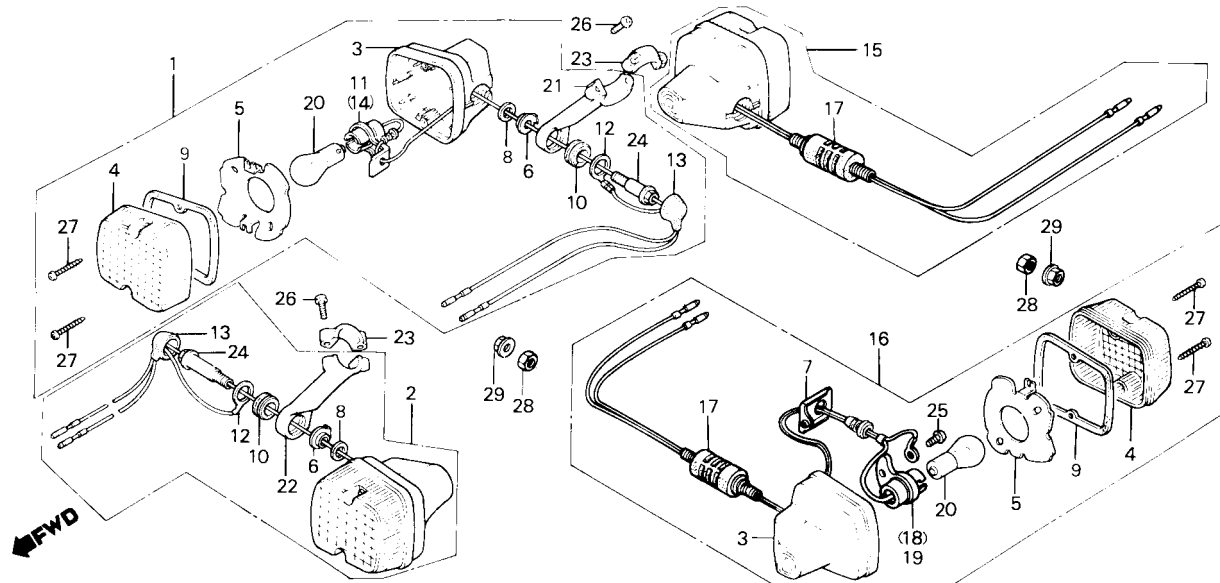
Paralama traseiro



Item de serviço	T.M.O.	Ref. Nº	Nº da peça	Descrição	XL 125S	XL SUCAM	DUTY	Nota	Nº de série
PARALAMA A, TRAS.	0,3	1	17245-369-000	COXIM. TAMP A LATERAL	1	1	1		
• SUPORTE, PARALAMA TRAS.		2	32981-099-000	COXIM, 16 mm.....	1	1	1		
PARALAMA B, TRAS.	0,5	3	32985-300-000	PRESILHA, FIAÇÃO	1	1	1		
		4	61103-357-000	BUCHA, BORRACHA.....	2	2	2		
		5	61104-357-000	BUCHA, FIXAÇÃO	2	2	2		
		6	80101-437-971ZA	PARALAMA A, TRAS. *R-110-BR*	1	-	-		~ 1016300
			80101-437-971ZB	PARALAMA A, TRAS. *NH-138-BR*	1	-	-		~ HR114800
			80101-437-971ZC	PARALAMA A, TRAS. *NH-1-BR*	1	-	-		~ 1016300
					1	1	-		JR100001 ~ JR121616
			80101-437-971ZD	PARALAMA A, TRAS. *R-146*	1	-	-		1016301 ~ HR114800
			80101-437-971ZE	PARALAMA A, TRAS. *R-134*	1	-	-		JR100001 ~ JR121616
		*			1	-	-		RRS00001 ~
			80101-KW2-900ZA	PARALAMA A, TRAS. *NH-138*	-	-	1		
			80101-437-971ZB	PARALAMA A, TRAS. *NH-138*	-	1	-		
			80101-KW2-900ZC	PARALAMA A, TRAS. *R-119*	1	-	-		NR300001 ~
			80101-437-971ZF	PARALAMA A, TRAS. *R-119*	1	-	-		PRR00001 ~
		*	80101-437-971ZJ	PARALAMA A, TRAS. *PB-267*	1	-	-		SRT00001 ~
		7	80102-437-020	PARALAMA B, TRAS.	1	1	-		~ 1016300
			80102-437-970ZA	PARALAMA B, TRAS., *NH-1*	1	1	-		1016301 ~
			80102-437-970ZB	PARALAMA B, TRÁS., *NH-138*	-	-	1		
		8	80103-437-000	COXIM A, PARALAMA TRAS.	1	1	1		
		9	80104-437-000	COXIM B, PARALAMA TRAS.	1	1	1		
		10	80105-437-970	SUPORTE, PARALAMA TRAS.	1	1	1		
		11	80107-437-000	COXIM C, PARALAMA TRAS.	1	1	1		
		12	80108-437-000	BUCHA, 6,3 x 14,5	1	1	1		
		13	90201-415-000	PORCA CEGA, 6 mm	1	1	1		
		14	94050-10000	PORCA, FLANGE, 10 mm.....	2	2	2		
		15	95700-06025-00	PARAFUSO, FLANGE, 6 x 25	2	2	2		
			95701-06025-00	PARAFUSO, FLANGE, 6 x 25	2	2	1	Y-Y	

C-22

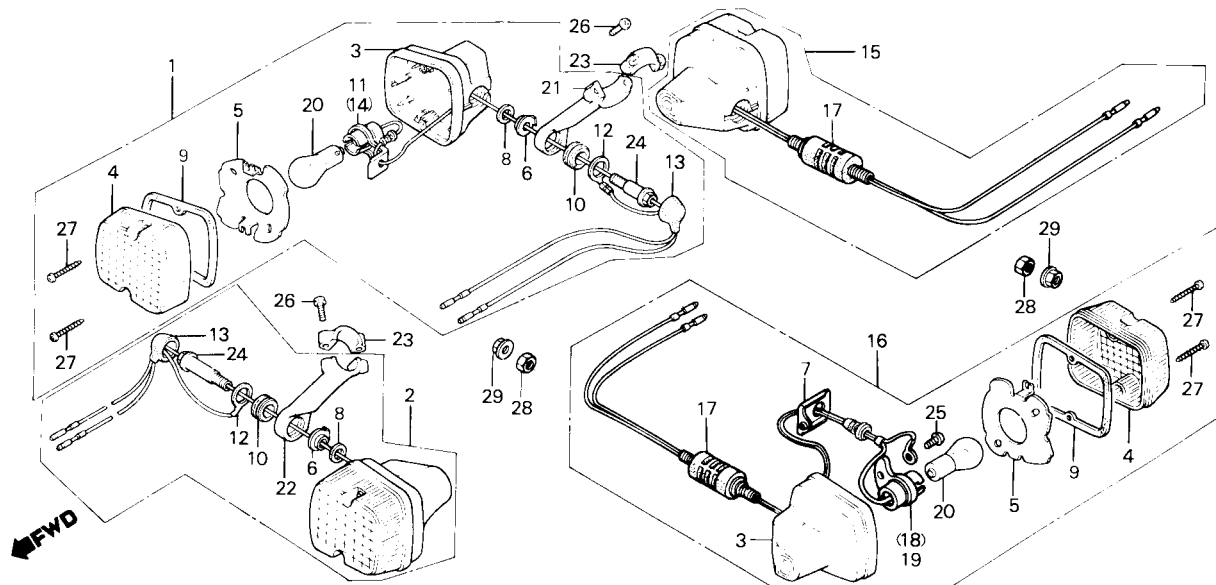
Sinalizador



Item de serviço	T.M.O.	Ref. Nº	Nº da peça	Descrição	XL 125S	DUTY	Nota	Nº de série
CONJ. SINALIZADOR0,2 (ADICIONAR 0,1 POR UNIDADE)		1	33300-437-971	CONJ. SINALIZADOR DIANT. DIR.	1	1		
			33300-437-972	CONJ. SINALIZADOR DIANT. DIR.	1	1		
LÂMPADA, SINALIZADOR0,1 (QUANDO FOR EXECUTADA A MANUTENÇÃO DA UNIDADE COMPLETA O T.M.O. SERÁ 0,2)		2	33350-437-971	CONJ. SINALIZADOR DIANT. ESQ.	1	1		
			33350-437-972	CONJ. SINALIZADOR DIANT. ESQ.	1	1		
		3	33401-437-970	CARCAÇA, SINALIZADOR	4	4		
		4	33402-KK9-921	LENTE, SINALIZADOR.....	4	4		
			33402-KK9-922	LENTE, SINALIZADOR.....	4	4		
		5	33403-443-003	REFLETOR, SINALIZADOR.....	4	4		
		6	33404-437-000	APOIO, SINALIZADOR DIANT.....	2	2		
		7	33405-KB7-003	PLACA, FIXAÇÃO	2	2		
		8	33406-428-003	GUARNIÇÃO, SINALIZADOR	2	2		
		9	33407-428-003	GUARNIÇÃO, LENTE SINALIZADOR	4	4		
		10	33408-KB7-000	BUCHA, BORRACHA.....	2	2		
		11	33410-428-671	SOQUETE COMP., SINALIZADOR DIANT. DIR.....	1	1		
		12	33415-428-010	FIO TERRA, SINALIZADOR	2	2		
		13	33425-428-003	CAPA, FIAÇÃO SINALIZADOR.....	2	2		
		14	33460-428-671	SOQUETE COMP., SINALIZADOR DIANT. ESQ.	1	1		
		15	33500-437-973	CONJ. SINALIZADOR TRAS. DIR.....	1	-		~ JR121616
			33500-437-974	CONJ. SINALIZADOR TRAS. DIR.....	1	-		~ JR121616
			33500-KW2-900	CONJ. SINALIZADOR TRAS. DIR.....	-	1		
		*			1	-		NR300001 ~
		16	33550-437-973	CONJ. SINALIZADOR TRAS. ESQ.....	1	-		~ JR121616
			33550-437-974	CONJ. SINALIZADOR TRAS. ESQ.....	1	-		~ JR121616
			33550-KW2-900	CONJ. SINALIZADOR TRAS. ESQ.....	-	1		
		*			1	-		NR300001 ~

C-22

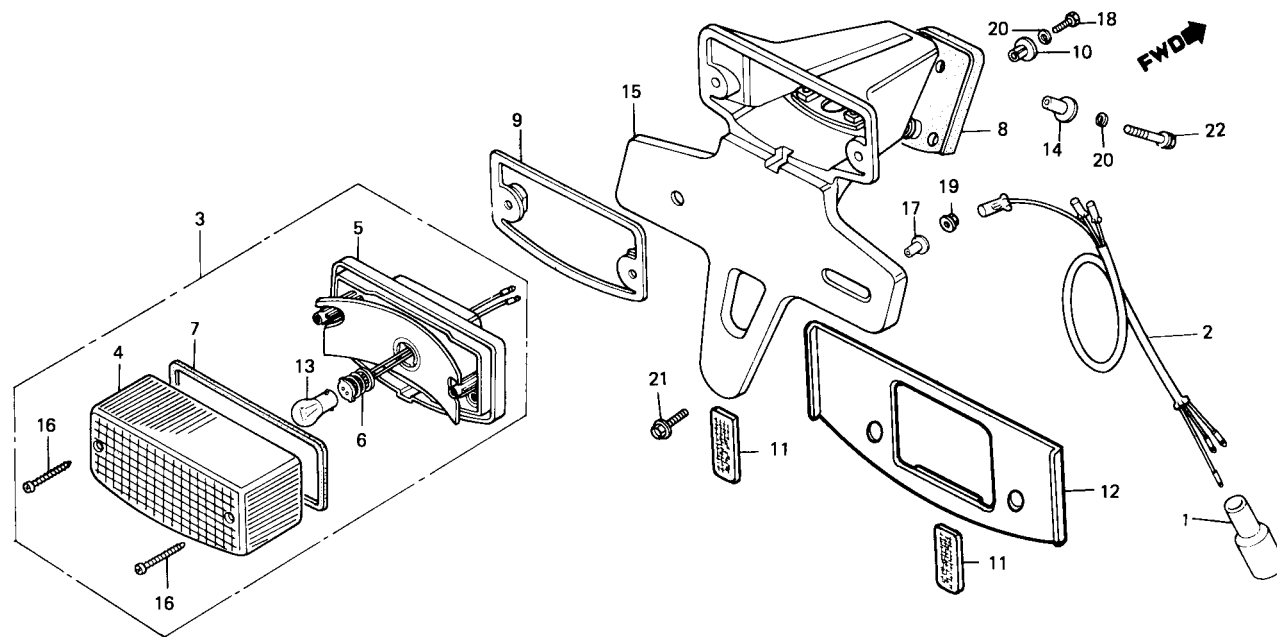
Sinalizador



Item de serviço	T.M.O.	Ref. Nº	Nº da peça	Descrição	XL 125S	DUTY	Nota	Nº de série
		17	33805-KB7-941	SUPORE COMP., SINALIZADOR TRAS.....	2	2		
		18	33610-437-970	SOQUETE COMP. SINALIZADOR TRAS. DIR.....	1	-		~ JR121616
			33610-KW2-900	SOQUETE COMP. SINALIZADOR TRAS. DIR.....	-	1		
		*			1	-		NR300001 ~
		19	33680-437-970	SOQUETE COMP. SINALIZADOR TRAS. ESQ.....	1	-		~ JR121616
			33660-KW2-900	SOQUETE COMP. SINALIZADOR TRAS. ESQ.....	-	1		
		*			1	-		NR300001 ~
		20	34905-284-003	LÂMPADA, SINALIZADOR (12V, 10W).....	4	4		
		21	53101-KB7-000	SUPORE, SINALIZADOR DIANT. DIR.....	1	1		
		22	53102-KB7-000	SUPORE, SINALIZADOR DIANT. ESQ.....	1	1		
		23	53103-428-000	FIXADOR, SUPORTE SINALIZADOR.....	2	2		
		24	90129-428-000	PARAFUSO, FIXAÇÃO SINALIZADOR DIANT.....	2	2		
		25	93500-040080H	PARAFUSO, PHILLIPS, 4 x 8.....	2	2		
		26	93500-05018-0A	PARAFUSO, PHILLIPS, 5 x 18.....	4	4		
		27	93901-24610	PARAFUSO, AUTO-ATARRAXANTE, 4 x 25.....	8	8		
		28	94001-10000-0S	PORCA SEX., 10 mm.....	2	2		
			94002-10080-0S	PORCA SEX., 10 mm.....	2	2		
		29	94050-10000	PORCA, FLANGE, 10 mm.....	2	2		

C-23

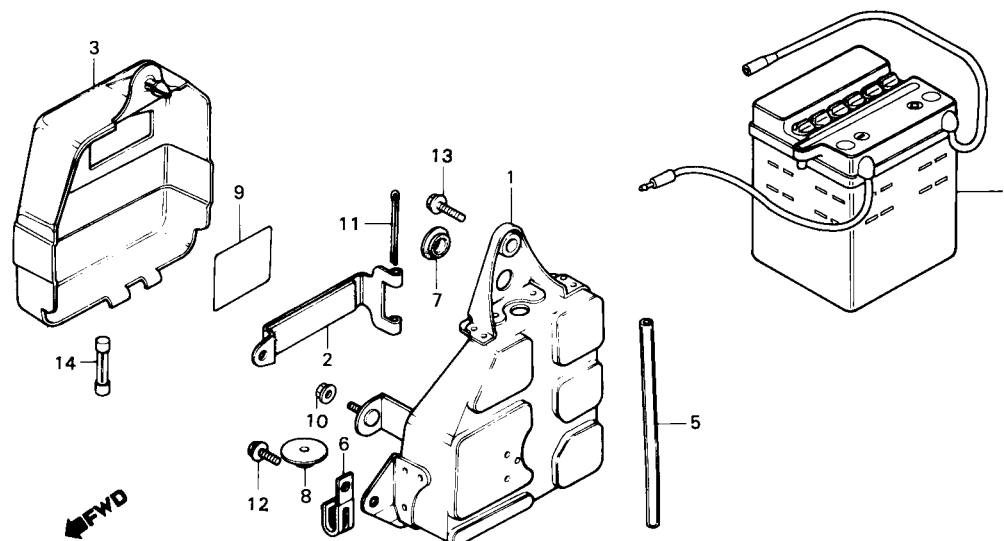
Lanterna Traseira



Item de serviço	T.M.O.	Ref. Nº	Nº da peça	Descrição	XL 125S	DUTY	Nota	Nº de série
SUB-FIAÇÃO, LANTERNA TRAS.....	0,3	1	32108-046-000	CAPA, CONECTOR FIAÇÃO	1	1
UNIDADE, LANTERNA TRAS.....	0,2	2	32200-437-970	SUB-FIAÇÃO, LANTERNA TRAS.....	1	-	~ JR121616
• SOQUETE COMP., LANTERNA TRAS.			32200-KW2-900	SUB-FIAÇÃO, LANTERNA TRAS.....	-	1	NR300001 ~
• FIAÇÃO COMP., LANTERNA TRAS.					1	-	
• SUPORTE COMP., PLACA		3	33701-KB7-940	UNIDADE, LANTERNA TRAS.....	1	1	
LÂMPADA (12V 5/21W).....	0,1	4	33702-KB7-003	LENTE, LANTERNA TRAS.....	1	1	
		*	33702-KCH-900	LENTE, LANTERNA TRAS.....	1	1	
		5	33703-KB7-003	SOQUETE COMP., LANTERNA TRAS.....	1	1	
		6	33708-147-003	FIAÇÃO COMP. LANTERNA TRAS.....	1	1	
		7	33709-KB7-003	GUARNIÇÃO, LENTE LANTERNA TRAS.....	1	1	
		8	33712-437-970	GUARNIÇÃO, SUPORTE PLACA.....	1	1	
		9	33718-KB7-940	GUARNIÇÃO, LANTERNA TRAS.....	1	1	
		10	33719-KB7-940	BUCHA, 20 x 5,5 x 15.....	2	2	
			33719-437-970	BUCHA, 5 x 14	2	-	NR300001 ~
		11	33741-KB7-940	REFLETOR TRAS.....	2	2	
		12	33742-KB7-940	SUPORTE, REFLETOR TRAS.....	1	1	
		13	34906-447-711	LÂMPADA (12V5/21W)	1	1	
		14	40521-437-000	BUCHA, 6 x 15,5.....	3	3	
		15	84701-KB7-900	SUPORTE COMP., PLACA.....	1	1	
		16	90105-GA7-003	PARAFUSO, AUTO-ATARRAXANTE, 4 x 40.....	2	2	
		17	90522-028-000	BUCHA, 6 X 4	2	2	
		18	92000-05025-0A	PARAFUSO, SEX., 5 x 25.....	2	2	
			93101-05025-0A	PARAFUSO, SEX., 5 x 25.....	2	2	Y-Y	
		19	94050-06000	PORCA, FLANGE, 6 mm.....	2	2	
		20	94111-05000	ARRUELA PRESSÃO, 5 mm	2	2	
		21	95700-06016-00	PARAFUSO, FLANGE, 6 x 16	2	2	
			95701-06016-00	PARAFUSO, FLANGE, 6 x 16	2	2	Y-Y	
		22	95700-06025-00	PARAFUSO, FLANGE, 6 x 25	3	3	
			95701-06025-00	PARAFUSO, FLANGE, 6 x 25	3	3	Y-Y	

C-24

Bateria

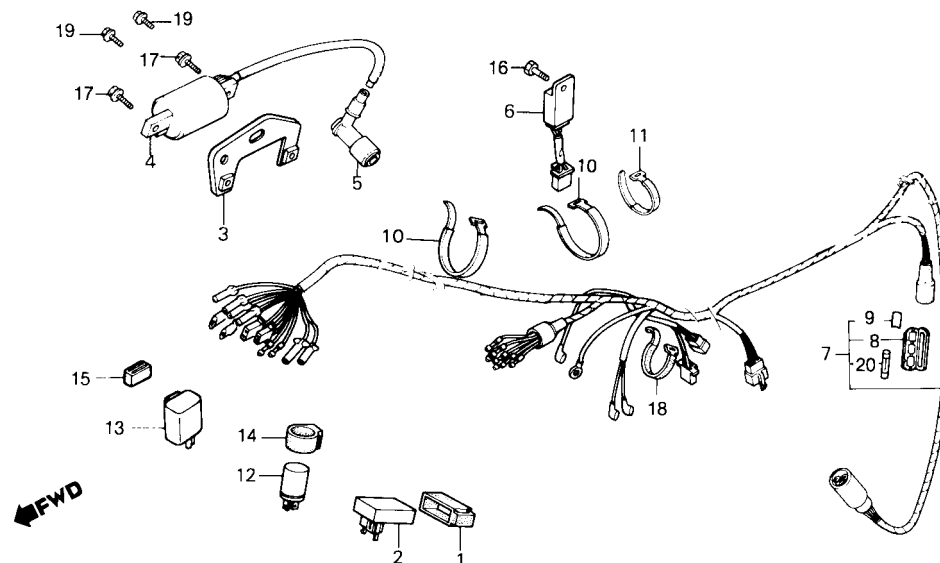


Item de serviço	T.M.O.	Ref. Nº	Nº da peça	Descrição	XL 125S	DUTY	Nota	Nº de série
SUPORE, BATERIA.....	0,2	1	17232-437-970ZA	SUPORE, BATERIA "NH-1"	1	1		
TAMPA, BATERIA.....	0,1	2	17233-437-970	SUPORE, CAIXA BATERIA	1	1		
• CONJ. BATERIA		3	17234-437-970	TAMPA, BATERIA	1	1		
		4	31500-397-831	CONJ. BATERIA	1	1		
			31500-KW2-305	JOGO, BATERIA	1	1		
			31500-KY0821	JOGO, BATERIA	1	1		
		5	31502-437-970	TUBO, RESPIRO BATERIA	1	1		
		6	32116-437-000	PRESILHA, FIAÇÃO	1	1		
		7	83551-376-000	COXIM, BORRACHA.....	1	1		
		8	83618-323-000	BORRACHA, APOIO BATERIA	1	1		
		9	87506-437-971	ETIQUETA, PRECAUÇÃO, BATERIA	1	-		~ 1016300
			87506-437-660	ETIQUETA, PRECAUÇÃO, BATERIA	1	-		1016301 ~ PRP02050
			87506-KW2-970	ETIQUETA, PRECAUÇÃO, BATERIA	1	-		PRR00001 ~
			87506-KW2-900	ETIQUETA, PRECAUÇÃO, BATERIA	-	1		
		10	94050-08080	PORCA, FLANGE, 6 mm.....	1	1		
		11	9420140550	CUPILHA, 4,0 x 55.....	1	1		
		12	95700-06012-08	PARAFUSO, FLANGE, 6 x 12	1	1		
			95701-06012-08	PARAFUSO, FLANGE, 6 x 12	1	1	Y-Y	
		13	95700-06020-00	PARAFUSO, FLANGE, 6 x 20	1	1		
			95701-08020-00	PARAFUSO, FLANGE, 6 x 20	1	1	Y-Y	
		14	98200-10700	FUSIVEL A (7A).....	1	1		

C-25

Fiação principal

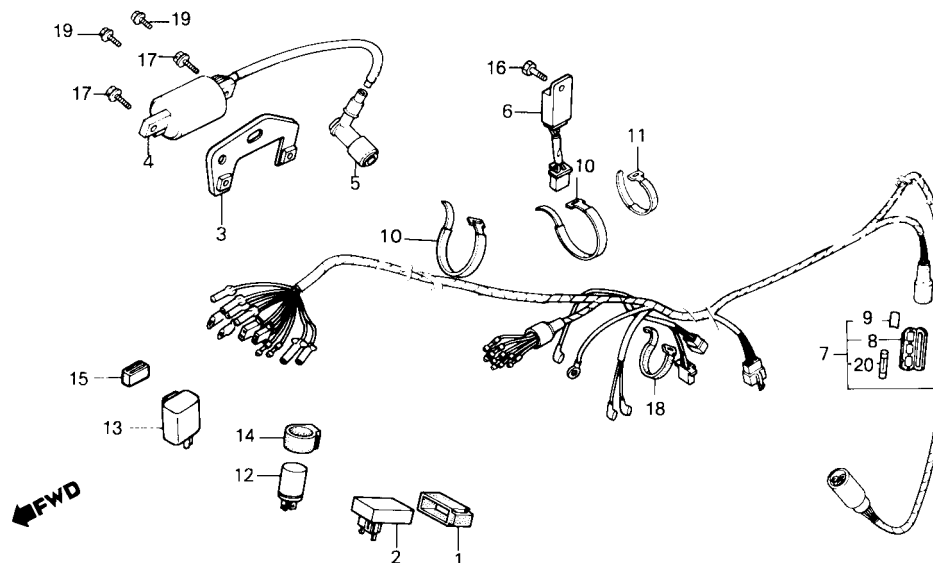
- Unidade C.D.I.
- Bobina de ignição



Item de serviço	T.M.O.	Ref. Nº	Nº da peça	Descrição	XL 125S	DUTY	Nota	Nº de série
UNIDADE COMP. C.D.I.....0,2		1	30401-KB4-000	COXIM, UNIDADE C.D.I.....	1	-		~ HR104887
• BOBINA, IGNIÇÃO COMP.			30401-437-630	COXIM, UNIDADE C.D.I.....	1	-		HR104888 ~
• REGULADOR, RETIFICADOR COMP.					-	1		
FIAÇÃO COMP.....0,9		2	30410-437-970	UNIDADE COMP. C.D.I.....	1	-		~ HR704887
RELÊ COMP., SINALIZADOR.....0,1			30410-KB1-930	UNIDADE COMP. C.D.I.....	1	-		HR104888 ~
					-	1		
		3	30501-437-970	SUPORTE, BOBINA IGNIÇÃO.....	1	1		
		4	30510-437-970	BOBINA IGNIÇÃO COMP.....	1	1		
		5	30700-152-153	CONJ. SUPRESSOR RUÍDOS.....	1	1		
		6	31600-437-971	REGULADOR, RETIFICADOR COMP.....	1	1		
		7	32100-437-970	FIAÇÃO PRINCIPAL.....	1	-		~ 1016300
			32100-437-661	FIAÇÃO PRINCIPAL.....	1	-		1016301 ~ HR104887
			32100-437-630	FIAÇÃO PRINCIPAL.....	1	-		HR104888 ~ JR121616
			32100-KW2-900	FIAÇÃO PRINCIPAL.....	-	1		~ MR605445
			32100-KW2-920	FIAÇÃO PRINCIPAL.....	-	1	N-Y	MR210001 ~
					1	-		NR300001 ~
		8	32120-155-000	CAIXA, FUSIVEL.....	1	1		
		9	32122-155-000	ETIQUETA (7A).....	1	1		
		10	32161-399-000	PRESILHA, FIAÇÃO.....	1	-		~ HR110427
			32161-399-000	PRESILHA, FIAÇÃO.....	2	-		HR110428 ~
					-	2		
		11	32906-107-000	PRESILHA, CABO VELA.....	1	1		~ MR605445
			32921-437-000	PRESILHA, CABO VELA.....	1	1		MR210001 ~
		12	38301-187-701	RELÊ COMP., SINALIZADOR.....	1	1		
			38301-KE2-850	RELÊ COMP., SINALIZADOR.....	1	1	Y-Y	~ PRP00561

C-25

- Fiação principal**
- Unidade C.D.I.
 - Bobina de ignição

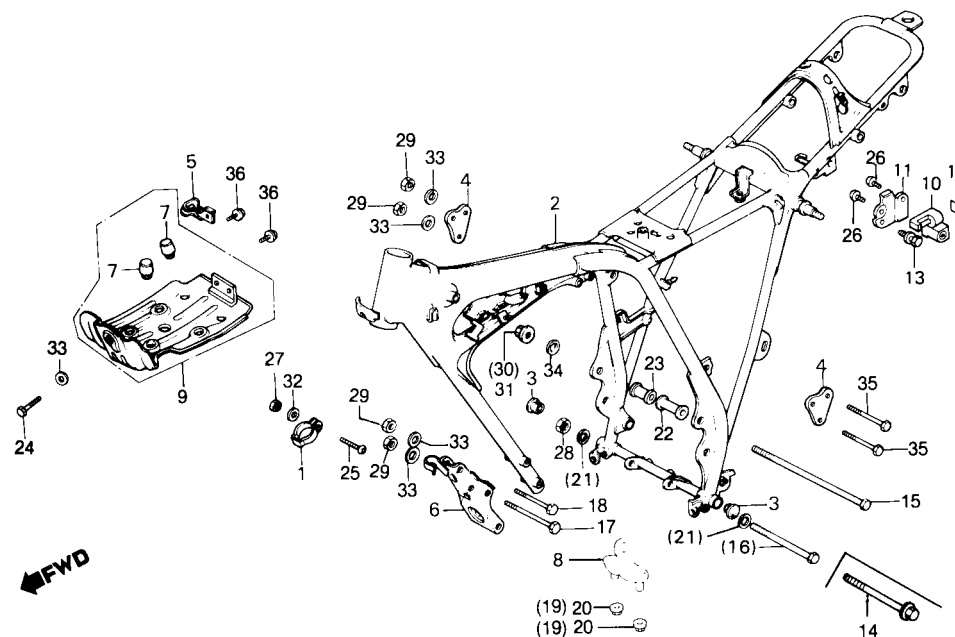


Item de serviço	T.M.O.	Ref. Nº	Nº da peça	Descrição	XL 125S	DUTY	Nota	Nº de série
		*13	38301-GE8-008	RELÉ COMP., SINALIZADOR	1	1	PRP00562 ~
		*	38301-KK4-024	RELÉ COMP., SINALIZADOR	1	1	PRP00562 ~
		14	38306-292-000	SUORTE, RELÉ SINALIZADOR	1	1	~ PRP00561
		*15	38306-KJ6-740	SUORTE, RELÉ SINALIZADOR	1	1	PRP00562 ~
		16	92000-06012-0A	PARAFUSO, SEX., 6 x 12	1	-
			93101-06012-0A	PARAFUSO, SEX., 6 x 12	1	1	Y-Y
		17	93891-05020-08	PARAFUSO-ARRUELA, 5 x 20	2	2
		18	95014-01300	PRESILHA A3, FIAÇÃO	1	-	~ 1016300
		19	95700-06012-08	PARAFUSO, FLANGE, 6 x 12	2	2
			95701-06012-08	PARAFUSO, FLANGE, 6 x 12	2	2	Y-Y
		20	98200-10700	FUSIVEL A (7A)	1	1

C-26

Chassi

XL125S

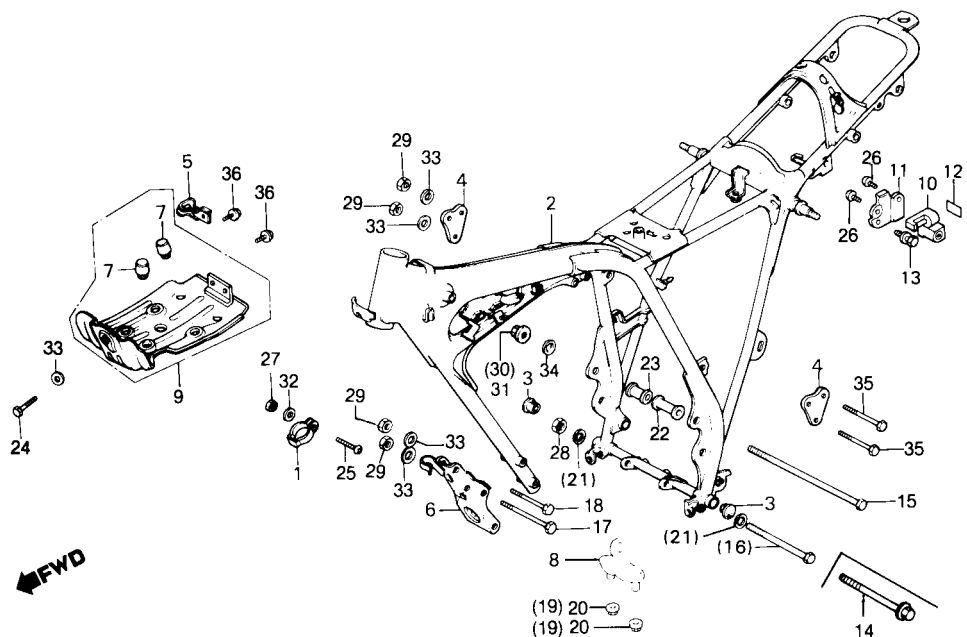


Item de serviço	T.M.O.	Ref. Nº	Nº da peça	Descrição	XL 125S	DUTY	Nota	Nº de série
CHASSI COMP.....	*5,5	1	22878-355-000	PRESILHA, CABO EMBREAGEM	1	-
PLACA SUPORTE DIANT., MOTOR	0,2	2	50100-437-970ZA	CHASSI COMP. *R-110-BR*	1	-	~ 1016300
• PROTETOR INFERIOR, MOTOR			50100-437-660ZA	CHASSI COMP. *R-146*	1	-	1016301 ~ HR110427
CONJ. SUPORTE, CAPACETE	0,1		50100-437-661ZA	CHASSI COMP. *R-146*	1	-	HR110428 ~
			50100-437-661ZC	CHASSI COMP., *Y-117*	1	-	JR100001 ~
		3	50123-446-000	TAMPÃO LATERAL	2	-
		4	50138-437-970ZA	PLACA, SUPORTE SUPERIOR MOTOR *R-110-BR*	-	2	~ 1016300
			50138-437-970ZB	PLACA, SUPORTE SUPERIOR MOTOR *R-146*	2	-	1016301 ~
			50138-437-970ZD	PLACA, SUPORTE SUPERIOR MOTOR *Y-117*	2	-	JR100001 ~
		5	50294-437-000	PRESILHA, TUBO DRENO	1	-
		6	50351-437-000ZC	PLACA SUPORTE DIANT., MOTOR *R-110-BR*	1	-	~ 1016300
			50351-437-000ZG	PLACA SUPORTE DIANT., MOTOR *R-146*	1	-	1016301 ~
			50351-437-000ZI	PLACA SUPORTE DIANT., MOTOR *Y-117*	1	-	JR100001 ~
		7	50352-428-000	COXIM A, BORRACHA	4	-
		8	50354-437-970	PLACA SUPORTE INFERIOR, MOTOR	1	-
		9	50355-437-970ZA	PROTETOR INFERIOR, MOTOR *NH-35M*	1	-
		10	50710-371-007	CONJ. SUPORTE, CAPACETE	1	-
		11	50715-443-610	SUPORTE, TRAVA CAPACETE	1	-
		12	87511-087-910	ETIQUETA, TRAVA CAPACETE	1	-
		13	90105-413-000	PARAFUSO ESPECIAL, 8 x 16	1	-
		14	90120-449-770	PARAFUSO FLANGE, 10 x 117	1	-	JR100001 ~
		15	90135-437-000	PARAFUSO SEX., 10 x 220	1	-
			90135-437-630	PARAFUSO SEX., 10 x 220	1	-	Y-Y
		16	90155-437-000	PARAFUSO SEX., 10 x 115	1	-	~ HR114800
		17	90157-437-000	PARAFUSO SEX., 8 x 85	2	-

C-26

Chassi

XL125S

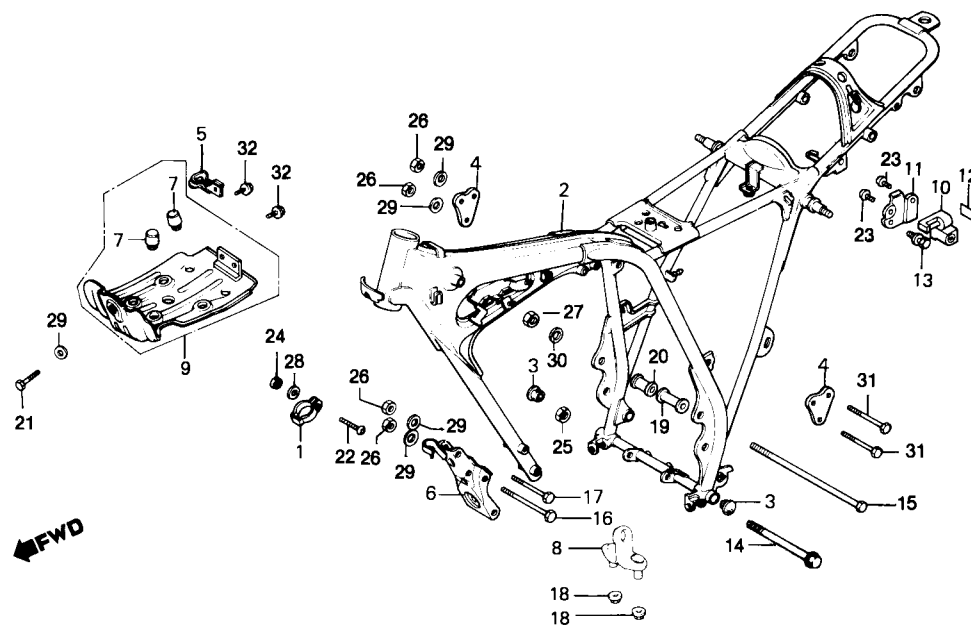


Item de serviço	T.M.O.	Ref. Nº	Nº da peça	Descrição	XL 125S	DUTY	Nota	Nº de série
		18	90159-437-000	PARAFUSO SEX., 8 x 50	2	-
		19	90309-357-000	PORCA SEX., 8 mm	2	-	~ HR114800
		20	90309-KF0-003	PORCA PLANGE, 8 mm	2	-	JR100001 ~
		21	90401-437-000	ARRUELA, LISA, 10 mm	2	-	~ HR114800
		22	90742-437-970ZA	DISTANCIADOR ESQ. MOTOR *R-110-BR*	1	-	~ 1016300
			90742-437-970ZD	DISTANCIADOR ESQ. MOTOR *R-146*	1	-	1016301 ~
			90742-437-970ZG	DISTANCIADOR ESQ. MOTOR *Y-117*	1	-	JR100001 ~
		23	90743-437-970ZC	DISTANCIADOR DIR. MOTOR *R-110-BR*	1	-	~ 1016300
			90743-437-970ZE	DISTANCIADOR DIR. MOTOR *R-146*	1	-	1016301 ~
			90743-437-970ZH	DISTANCIADOR DIR. MOTOR *Y-117*	1	-	JR700001 ~
		24	92000-08016-0A	PARAFUSO SEX., 8 x 16	1	-	~ 1025000
			93101-08016-0A	PARAFUSO SEX., 8 x 16	1	-	1025001 ~
		25	93500-05020-1A	PARAFUSO PHILLIPS, 5 x 20	1	-
		26	93500-06010-0A	PARAFUSO PHILLIPS, 6 x 10	2	-
		27	94001-05000-0S	PORCA SEX., 5 mm	1	-
		28	94001-10000-0S	PORCA SEX., 10 mm	1	-
		29	94030-08000	PORCA SEX., 8 mm	7	-
		30	94030-10000	PORCA SEX., 10 mm	1	-	~ HR114800
		31	94050-10000	PORCA PLANGE, 10 mm	1	-	JR100001 ~
		32	94101-05000	ARRUELA, LISA, 5 mm	1	-
		33	94101-08000	ARRUELA, LISA, 8 mm	8	-
		34	94101-10000	ARRUELA, LISA, 10 mm	1	-
		35	95300-08065-00	PARAFUSO. SEX., 8 x 65	3	-
			95301-08065-00	PARAFUSO, SEX., 8 x 65	3	-	Y-Y
		36	95700-06012-08	PARAFUSO, FLANGE, 6 x 12	2	-
			95701-06012-08	PARAFUSO, FLANGE, 6 x 12	2	-	Y-Y

C-26.A

Chassi

XL125S (93)
9C2JD0801NR300001~

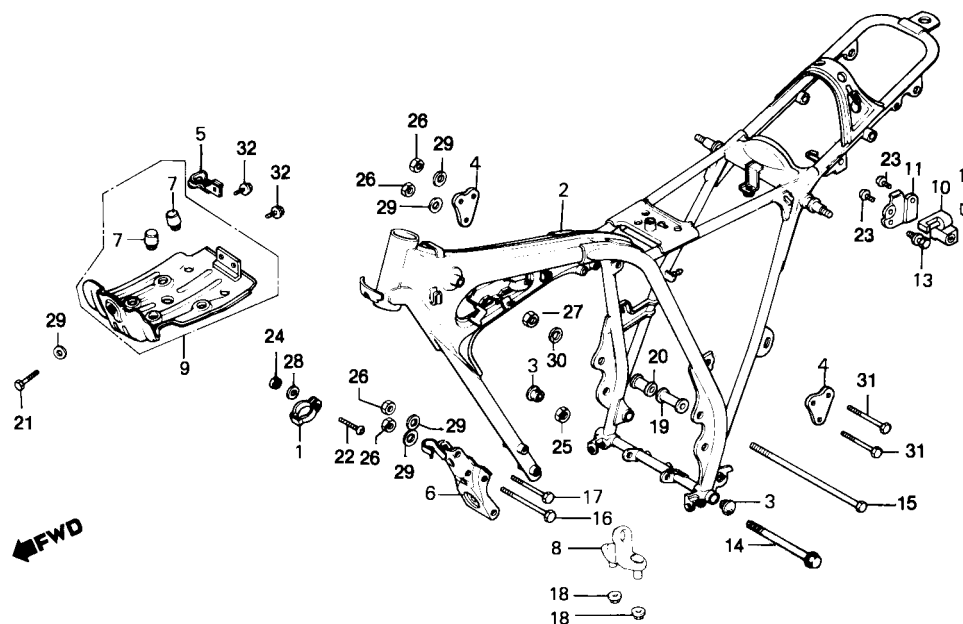


Item de serviço	T.M.O.	Ref. Nº	Nº da peça	Descrição	XL 125S	XL SUCAM	Nota	Nº de série
CHASSI COMP.....*	5,5	1	22878-355-000	PRESILHA, CABO EMBREAGEM	1	-
PLACA SUPORTE DIANT MOTOR	0,2	2	50100-KB1-730ZA	CHASSI COMP., *R-119*	1	-	~ PRP02050
• PROTETOR INFERIOR, MOTOR			50100-KB1-730ZB	CHASSI COMP., *RP-132*	1	-	PRR00001 ~
• CONJ. SUPORTE, CAPACETE	0,1	3	50123-446-000	TAMPAOLATERAL	2	-
		4	50138-437-970ZF	PLACA, SUPORTE SUPERIOR MOTOR *R-119*	2	-	~ PRP02050
			50138-437-970ZG	PLACA, SUPORTE SUPERIOR MOTOR *RP-132*	2	-	PRR00001 ~
		5	50294-437-000	PRESILHA, TUBO DRENO	1	-
		6	50351-437-000ZD	PLACA SUPORTE DIANT., MOTOR *R-119*	1	-
			50351-437-000ZN	PLACA SUPORTE DIANT., MOTOR *RP-132*	1	-	PRR00001 ~
		7	50352-428-000	COXIM A, BORRACHA	4	-
		8	50354-437-970	PLACA SUPORTE INFERIOR, MOTOR	1	-
		9	50355-437-970ZC	PROTETOR INFERIOR, MOTOR *NH-146M*	1	-	~ SRS05435
		*	50355-437-970ZD	PROTETOR INFERIOR, MOTOR *RP-132*	1	-	SRT00001 ~
		10	50710-371-007	CONJ. SUPORTE, CAPACETE	1	-
		11	50715-443-610	SUPORTE, TRAVA CAPACETE	1	-
		12	87511-087-910	ETIQUETA, TRAVA CAPACETE	1	-
			87511-398-910	ETIQUETA, TRAVA CAPACETE	1	-
		13	90105-413-000	PARAFUSO ESPECIAL, 8 x 16	1	-
		14	90120-449-770	PARAFUSO FLANGE, 10 x 117	1	-
		15	90135-437-630	PARAFUSO SEX., 10x 220	1	-
		16	90157-437-000	PARAFUSO SEX., 8 x 85	2	-
		17	90159-437-000	PARAFUSO SEX., 8 x 50	2	-
		18	90309-KF0-003	PORCA FLANGE, 8 mm	2	-
		19	90742-437-970ZC	DISTANCIADOR ESQ. MOTOR *R-119*	1	-	~ PRP02050
			90742-437-970ZJ	DISTANCIADOR ESQ. MOTOR *RP-132*	1	-	PRR00001 ~

C-26.A

Chassi

XL125S (93)
9C2JD0801NR300001~

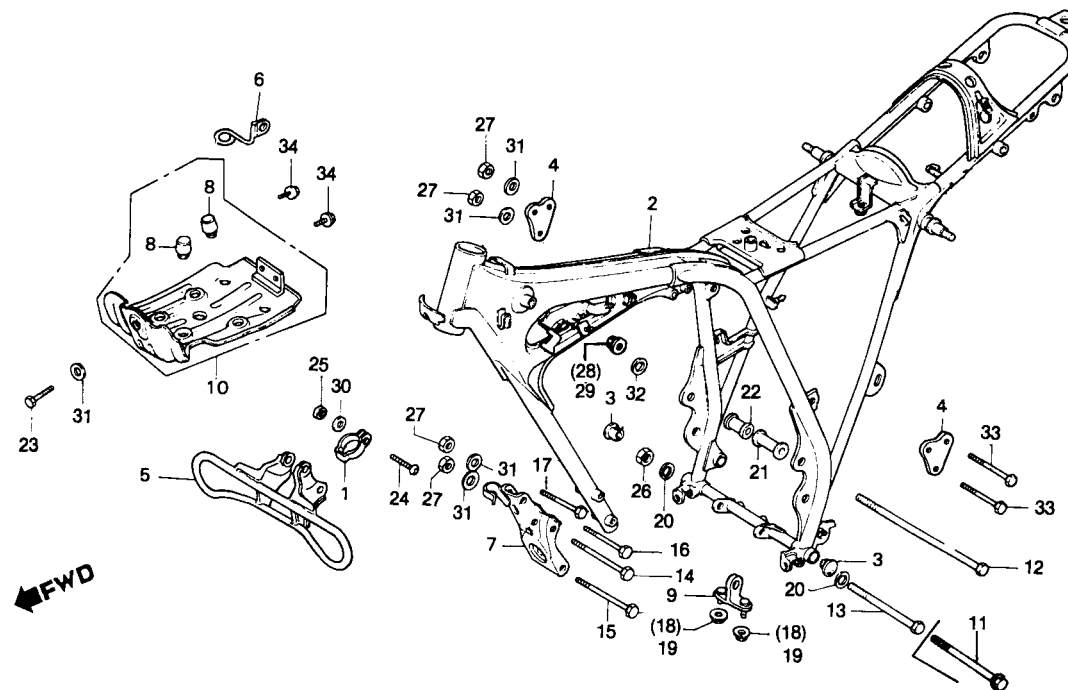


Item de serviço	T.M.O.	Ref. Nº	Nº da peça	Descrição	XL 125S	DUTY	Nota	Nº de série
		20	90743-437-970ZD	DISTANCIADOR DIR. MOTOR *R-119*	1	-	~ PRP02050
			90743-437-970ZP	DISTANCIADOR DIR. MOTOR *RP-132*	1	-	PRR00001 ~
		21	93101-08016-0A	PARAFUSO SEX., 8 x 16	1	-
		22	93500-05020-1A	PARAFUSO PHILLIPS, 5 x 20	1	-
		23	93500-06010-0A	PARAFUSO PHILLIPS, 6 x 10	2	-
		24	94001-05000-0S	PORCA SEX., 5 mm	1	-
		25	94001-10000-0S	PORCA SEX., 10 mm	1	-
		26	94030-08000	PORCA SEX., 8 mm	7	-
		27	94030-10000	PORCA SEX., 10 mm	1	-
		28	94101-05000	ARRUELA, LISA, 5 mm	1	-
		29	94101-08000	ARRUELA, LISA, 8 mm	8	-
		30	94101-10000	ARRUELA, LISA, 10 mm	1	-
		31	95301-08065-00	PARAFUSO, SEX., 8 x 65	3	-
		32	95701-06012-08	PARAFUSO, FLANGE, 6 x 12	2	-

C-26.1

Chassi

DUTY

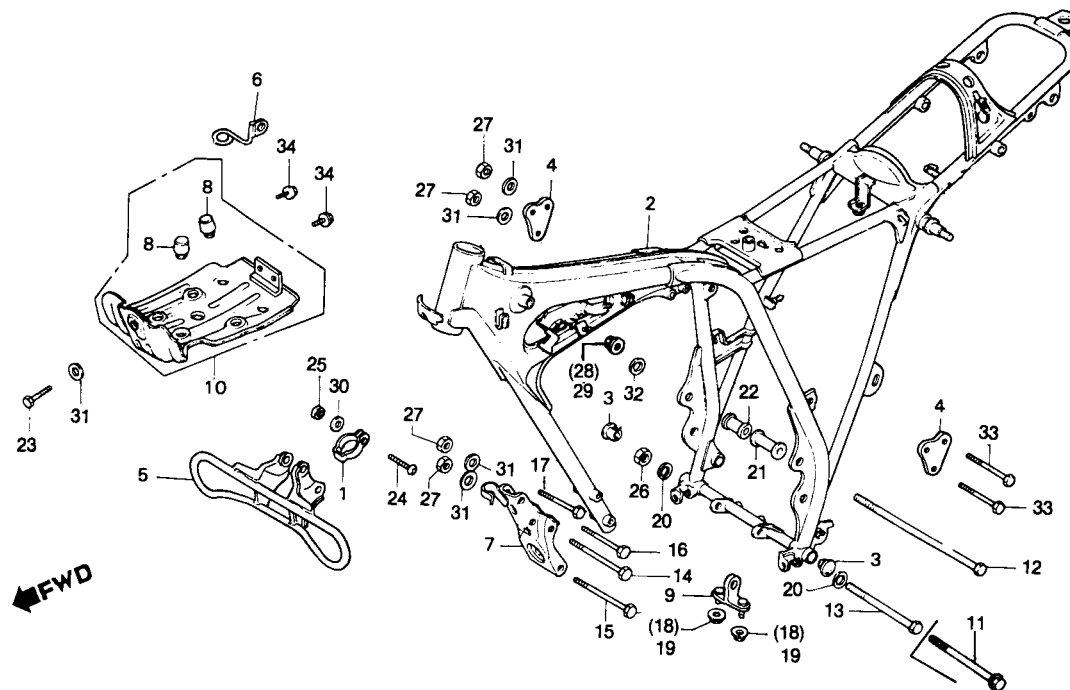


Item de serviço	T.M.O.	Ref. Nº	Nº da peça	Descrição	XL 125S	DUTY	Nota	Nº de série
CHASSI COMP.....*5,5		1	22878-355-000	PRESILHA, CABO EMBREAGEM	-	1		
PLACA SUPORTE DIANT., MOTOR.....0,2		2	50100-KW2-901ZA	CHASSI COMP. *PB-149*	-	1		~ JR305823
• PROTETOR INFERIOR, MOTOR		*	50100-KW2-920ZA	CHASSI COMP. *PB149*	-	1		~JR305823
• PROTETOR MOTOR			50100-KW2-901ZB	CHASSI COMP. *NH-1*	-	1		KR500001 ~
		*	50100-KW2-920ZB	CHASSI COMP. *NH-1*	-	1		KR500001 ~
		3	50123-446-000	TAMPÃO LATERAL	-	2		
		4	50138-437-970ZC	PLACA SUPORTE SUPERIOR, MOTOR *PB-149*	-	2		~ JR305823
			50138-437-970ZE	PLACA SUPORTE SUPERIOR, MOTOR *NH-1*	-	2		KR500001 ~
		5	50203-KW2-900ZA	PROTETOR, MOTOR *PB-149*	-	1		~ JR305823
			50203-KW2-900ZB	PROTETOR, MOTOR *NH-1*	-	1		KR500001 ~
		6	50294-KW2-900	PRESILHA, TUBO DRENO	-	1		
		7	50351-437-000ZH	PLACA SUPORTE DIANT. MOTOR *PB-149*	-	1		~ JR305823
			50351-437-000ZA	PLACA SUPORTE DIANT. MOTOR *NH-1*	-	1		KR500001 ~
		8	50352-428-000	COXIM A, BORRACHA	-	4		
		9	50354-437-970	PLACA, SUPORTE INFERIOR MOTOR	-	1		~ LR600461
			50354-KW2-920	PLACA, SUPORTE INFERIOR MOTOR	-	1		LR600462 ~
		10	50355-437-970ZA	PROTETOR INFERIOR, MOTOR *NH-35M*	-	1		~ JR305823
		*	50355-437-970ZC	PROTETOR INFERIOR, MOTOR *NH-148M*	-	1		KR500001 ~
		11	90120-449-770	PARAFUSO FLANGE, 10 x 117	-	1		JR300001 ~
		12	90135-437-000	PARAFUSO SEX., 10 x 220	-	1		
			90135-437-830	PARAFUSO SEX., 10 x 220	-	1	Y-Y	
		13	90155-437-000	PARAFUSO SEX., 10 x 115	-	1		~ HR301423
		14	90157-KW2-900	PARAFUSO SEX., 8 x 90	-	1		
		15	90157-437-000	PARAFUSO SEX., 8 x 85	-	1		
		18	90158-KW2-900	PARAFUSO SEX., 8 x 55	-	1		

C-26.1

Chassi

DUTY

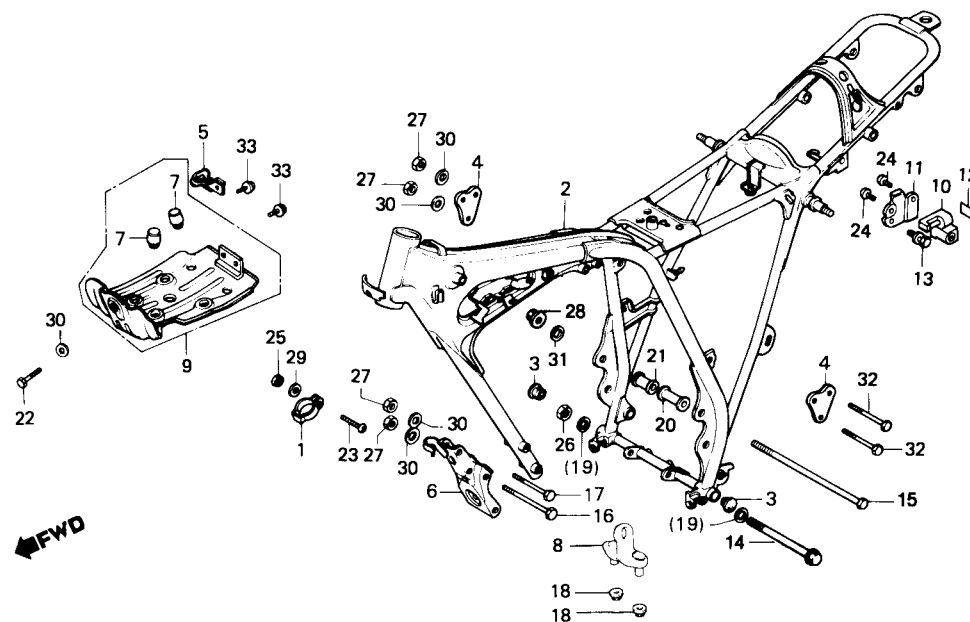


Item de serviço	T.M.O.	Ref. Nº	Nº da peça	Descrição	XL 125S	DUTY	Nota	Nº de série
		17	90159-437-000	PARAFUSO SEX., 8 x 50	-	1		
		18	90309-357-000	PORCA SEX., 8 mm	-	2		~ HR301423
		19	90309-KF0-003	PORCA FLANGE, 8 mm	-	2		JF300001 ~
		20	90401-437-000	ARRUELA LISA, 10 mm	-	2		~ HR301423
		21	90742-437-970ZE	DISTANCIADOR ESQ., MOTOR *PB-149*	-	1		~ JR305823
			90742-437-970ZB	DISTANCIADOR ESQ., MOTOR *NH-1*	-	1		KR500001 ~
		22	90743-437-970ZF	DISTANCIADOR DIR. MOTOR *PB-149*	-	1		~ JR305823
			90743-437-970ZA	DISTANCIADOR DIR. MOTOR *NH-1*	-	1		
		23	93101-08016-0A	PARAFUSO SEX., 8 x 16	-	1		
		24	93500-05020-1A	PARAFUSO PHILLIPS, 5 x 20	-	1		
		25	94001-05000-0S	PORCA SEX., 5 mm	-	1		
		26	94001-10000-0S	PORCA SEX., 10 mm	-	1		
		27	94030-08000	PORCA SEX., 8 mm	-	7		
		28	94030-10000	PORCA SEX., 10 mm	-	1		~ HR301423
		29	94050-10000	PORCA FLANGE, 10 mm	-	1		JR300001 ~
		30	94101-05000	ARRUELA, LISA, 5 mm	-	1		
		31	94101-08000	ARRUELA, LISA, 6 mm	-	8		
		32	94101-10000	ARRUELA, LISA, 10 mm	-	1		
		33	95300-080665-00	PARAFUSO, SEX, 8 x 65	-	3		
			95301-08065-00	PARAFUSO SEX., 8 x 65	-	3	Y-Y	
		34	95700-06012-08	PARAFUSO, FLANGE, 8 x 12	-	2		
			95701-08012-08	PARAFUSO, FLANGE, 6 x 12	-	2	Y-Y	

C-26.2

Chassi

XL 125S (SUCAM)

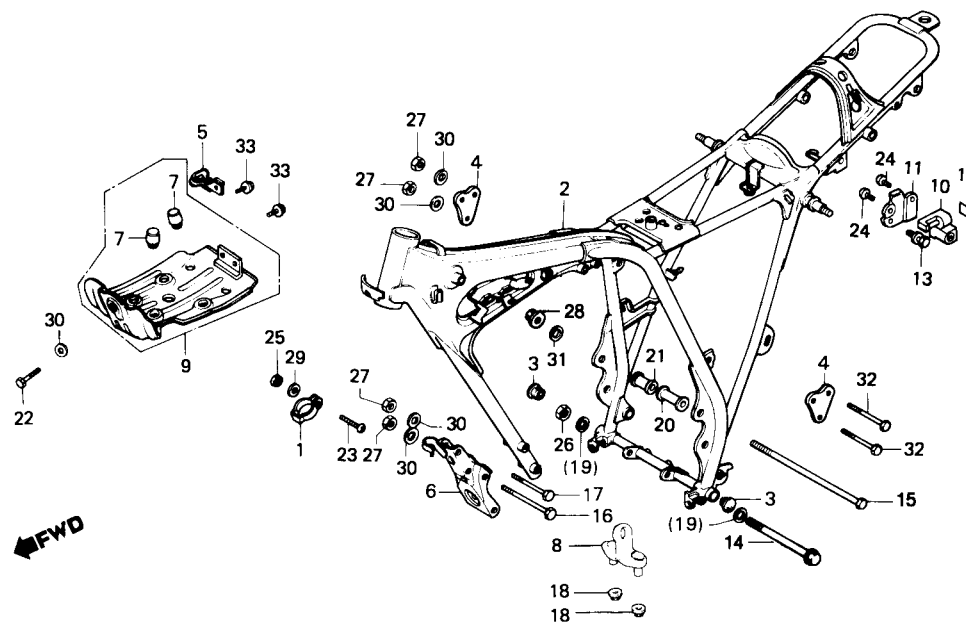


Item de serviço	T.M.O.	Ref. Nº	Nº da peça	Descrição	XL 125S	XL SUCAM	Nota	Nº de série
CHASSI COMP.....*5,5		1	22878-355-000	PRESILHA, CABO EMBREAGEM	-	1		
PLACA SUPORTE DIANT., MOTOR.....0,2		2	50100-437-661ZB	CHASSI COMP., *NH-1*	-	1		
• PROTETOR INFERIOR, MOTOR		3	50123-446-000	TAMPÃO LATERAL	-	2		
• CONJ. SUPORTE, CAPACETE.....0,1		4	50138-437-9702E	PLACA, SUPORTE SUPERIOR MOTOR *NH-1*	-	2		
		5	50294-437-000	PRESILHA, TUBO DRENO	-	1		
		6	50351-437-000ZA	PLACA SUPORTE DIANT. MOTOR *NH-1*	-	1		
		7	50352-428-000	COXIM A, BORRACHA	-	4		
		8	50354-437-970	PLACA SUPORTE INFERIOR, MOTOR	-	1		
		9	50355-437-970ZB	PROTETOR INFERIOR, MOTOR *NH-109M-S*	-	1		
		10	50710-371-007	CONJ. SUPORTE, CAPACETE	-	1		
		11	50715-443-610	SUPORTE, TRAVA CAPACETE	-	1		
		12	87511-087-910	ETIQUETA, TRAVA CAPACETE	-	1		
		13	90105-413-000	PARAFUSO ESPECIAL, 8 x 16	-	1		
		14	90120-449-770	PARAFUSO FLANGE, 10 x 117	-	1		
		15	90135-437-630	PARAFUSO SEX., 10 x 220	-	1		
		16	90157-437-000	PARAFUSO SEX., 8 x 85	-	2		
		17	90159-437-000	PARAFUSO SEX., 8 x 50	-	2		
		18	90309-KFO-003	PORCA FLANGE, 8 mm	-	2		
		19	90401-437-000	ARRUELA, LISA, 10 mm	-	2		
		20	90742-437-970ZB	DISTANCIADOR ESQ. MOTOR *NH-1*	-	1		
		21	90743-437-970ZA	DISTANCIADOR DIR. MOTOR *NH-1*	-	1		
		22	92000-08016-0A	PARAFUSO SEX., 8 x 16	-	1		
			93101-08016-0	PARAFUSO SEX., 8 x 16	-	1		
		23	93500-05020-1A	PARAFUSO PHILLIPS, 5 x 20	-	1		
		24	93500-06010-0A	PARAFUSO PHILLIPS, 6 x 10	-	2		

C-26.2

Chassi

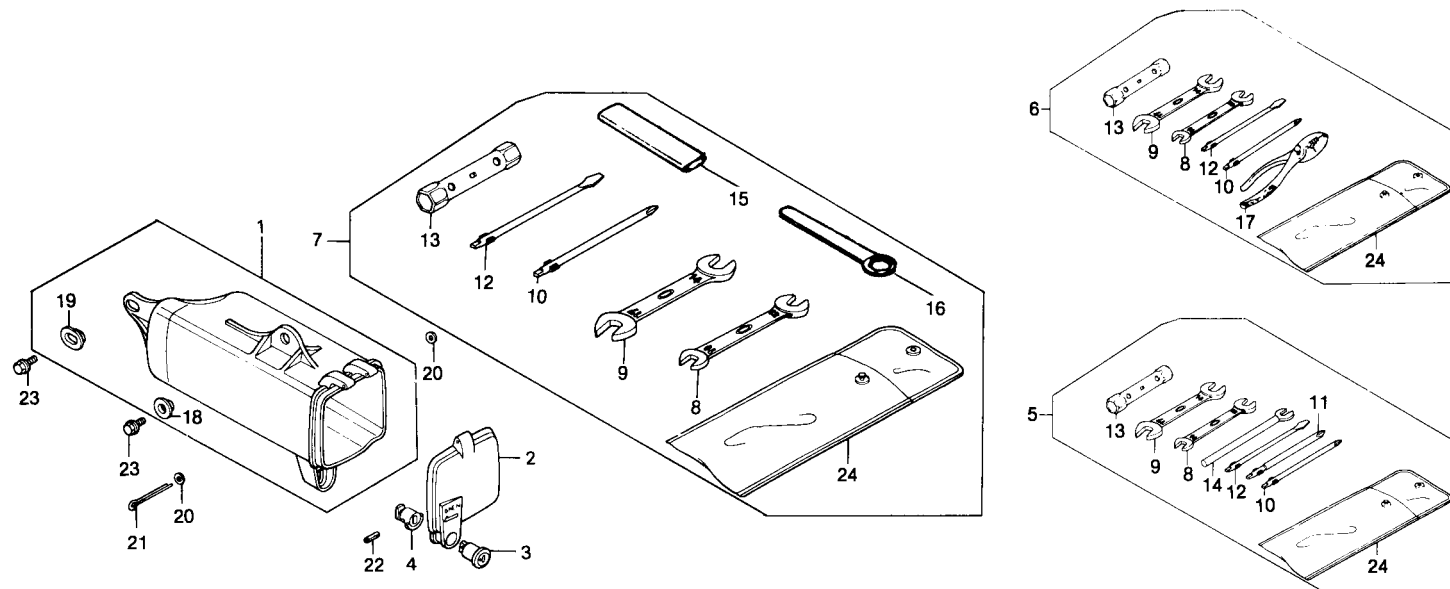
XL 125S (SUCAM)



Item de serviço	T.M.O.	Ref. Nº	Nº da peça	Descrição	XL 125S	XL SUCAM	Nota	Nº de série
		25	94001-05000-0S	PORCA SEX., 5 mm	-	1		
		26	94001-10000-0S	PORCA SEX., 10 mm	-	1		
		27	94030-08000	PORCA SEX., 8 mm	-	7		
		28	94050-10000	PORCA FLANGE, 10 mm	-	1		
		29	94101-05000	ARRUELA, LISA, 5 mm	-	1		
		30	94101-08000	ARRUELA, LISA, 8 mm	-	8		
		31	94101-10000	ARRUELA, LISA, 10 mm	-	1		
		32	95300-08065-00	PARAFUSO, SEX., 8 x 65	-	3		
			95301-08065-00	PARAFUSO, SEX., 8 x 65	-	3	Y-Y	
		33	95700-06012-08	PARAFUSO, FLANGE, 6x 12	-	2		
			95701-06012-08	PARAFUSO, FLANGE, 6 x 12	-	2	Y-Y	

C-27

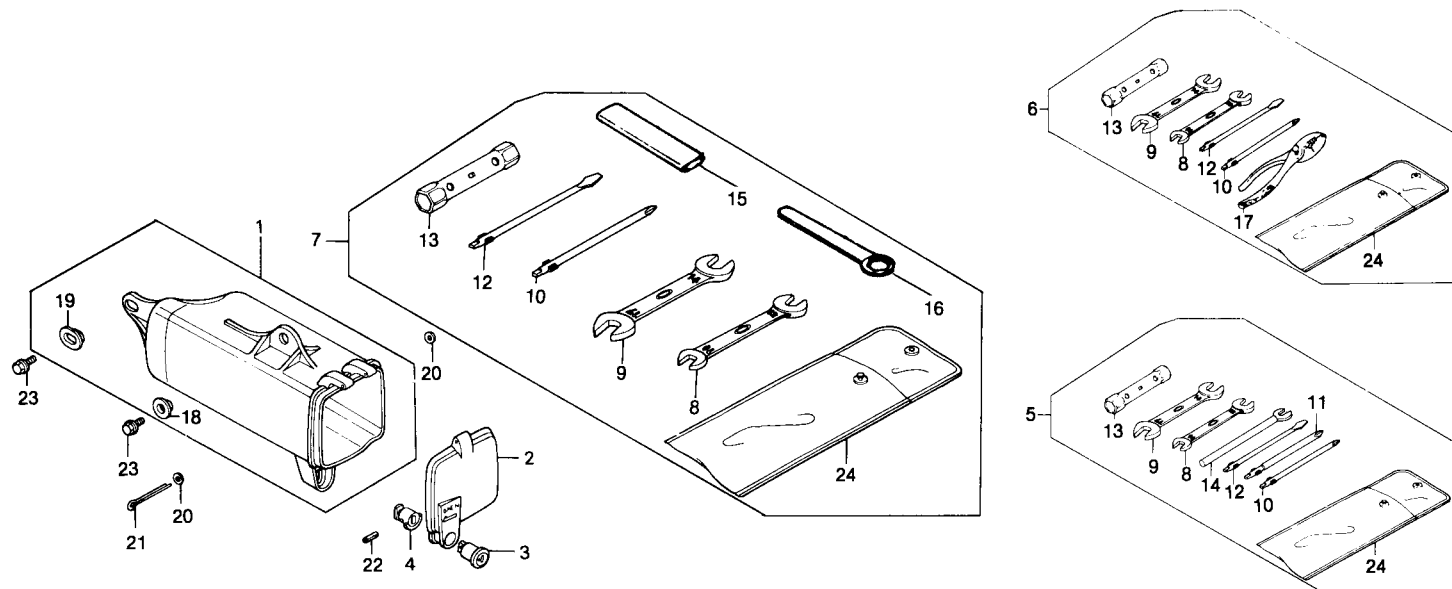
Ferramentas



Item de serviço	T.M.O.	Ref. Nº	Nº da peça	Descrição	XL 125S	DUTY	Nota	Nº de série
CAIXA, FERRAMENTAS	0,1	1	83501-KB7-000	CAIXA, FERRAMENTAS	1	1		
		2	83504-KB7-000	TAMPA, CAIXA FERRAMENTAS	1	1		
		3	83507-422-000	CORPO, CHAVE	1	1		
		4	83508-438-000	FIXADOR, CORPO CHAVE	1	1		
		5	89010-397-911	JOGO, FERRAMENTAS	1	-		
		6	89010-KW2-900	JOGO, FERRAMENTAS	-	1		~ JR305823
			89010-KB1-810	JOGO, FERRAMENTAS	1	1		KR500001 ~ RRR01715
		* 7	89010-437-D00	JOGO, FERRAMENTAS	1	1		RRS00001 ~
		8	89218-KB7-901	CHAVE, BOCA, 10 x 12	1	1		
			89225-KW8-901	CHAVE, BOCA, 10 x 12	1	1		
			89220-443-900	CHAVE, BOCA, 10 x 12	1	-		
		9	89221-443-900	CHAVE,BOCA,14 x 17	1	-		~ JR305823
			89228-KWB-901	CHAVE, BOCA 14 x 17	-	1		~ JR305823
		10	89222-413-900	CHAVE, PHILLIPS, 2	1	1		KR500001 ~
		11	89223-443-000	CHAVE, PHILLIPS, 3	1	-		
			89224-413-900	CHAVE, FENDA, 2	-	1		~ JR305823
		12	89224-413-900	CHAVE, FENDA, 2	1	1		
		13	89225-443-900	CHAVE, VELA, 18 x 19	1	1		~ RRR01715
		* 89225-KBW-400	CHAVE, VELA, P18 x 19	1	1		RRS00001 ~	
		14	89227-397-910	CHAVE ESPECIAL, 8 mm	1	-		
			89228-443-900	CABO CHAVE, 120 mm	-	1		~ JR305823
		*15	89228-443-900	CABO CHAVE, 120 mm	1	1		RRS00001 ~

C-27

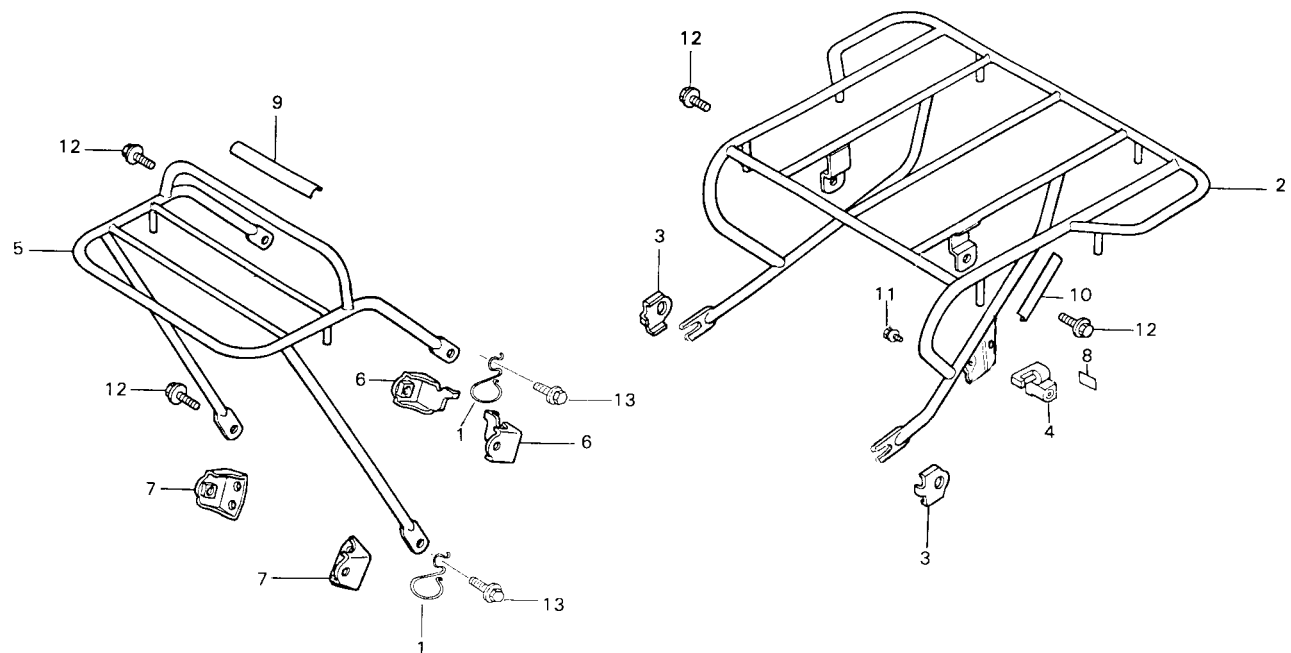
Ferramentas



Item de serviço	T.M.O.	Ref. Nº	Nº da peça	Descrição	XL 125S	DUTY	Nota	Nº de série
		*16	89229-443-900	CHAVE SEXTAVADA, 22.....	1	1		RRS00001 ~
		17	89302-MJ0-940	ALICATE, 135.....	-	1		KR500001 ~ RRR01715
			89302-MJ0-950	ALICATE, 135.....	1	1		~ RRR01715
		18	90512-300-000	ARRUELA, 6 x 20.....	1	1		
		19	90513-323-000	ARRUELA, 6 x 9.....	1	1		
		20	94101-03000	ARRUELA LISA, 3 mm.....	2	2		
		21	94201-30450	CUPIILHA, 3,0 x 45.....	1	1		
		22	94305-20141	PINO,EXPANSÃO, 2 x 14.....	1	1		
		23	95700-06016-00	PARAFUSO, FLANGE, 6 x 16.....	2	2		
			95701-08016-00	PARAFUSO, FLANGE, 6 x 16.....	2	2	Y-Y	
		24	99008-01600	BOLSA, FERRAMENTAS.....	1	1		

C-28

Bagageiro



Item de serviço	T.M.O.	Ref. Nº	Nº da peça	Descrição	XL 125S	DUTY	Nota	Nº de série
BAGAGEIRO DIANTEIRO.....	0,2	1	45468-KW2-901	GUIA, CABO FREIO DIANTEIRO.....	-	2		
• BAGAGEIRO TRASEIRO		2	50311-KW2-900ZA	BAGAGEIRO TRASEIRO *PB-149*.....	-	1		~ JR305823
CONJ. SUPORTE CAPACETE.....	0,1		50311-KW2-900ZB	BAGAGEIRO TRASEIRO *NH-1*.....	-	1		KR500001 ~
		3	50312-KW2-900	ARRUELA, BAGAGEIRO TRAS.....	-	2		
		4	50710-371-007	CONJ. SUPORTE CAPACETE.....	-	1		
		5	81110-KW2-900ZA	BAGAGEIRO COMP. DIANT. *PB-149*.....	-	1		~ JR305823
			81110-KW2-900ZB	BAGAGEIRO COMP. DIANT. *NH-1*.....	-	1		KR500001 ~
		6	81113-KW2-900	SUPORTE SUPERIOR BAGAGEIRO DIANT.....	-	2		
		7	81114-KW2-900	SUPORTE INFERIOR, BAGAGEIRO DIANT.....	-	2		
		8	87511-087-910	ETIQUETA, TRAVA CAPACETE.....	-	1		
		9	87512-KW2-900	ETIQUETA, PRECAUÇÃO BAGAGEIRO DIANT.....	-	1		
		10	87513-KW2-901	ETIQUETA PRECAUÇÃO BAGAGEIRO TRAS.....	-	1		
		11	90107-428-000	PARAFUSO B, ESPECIAL.....	-	2		
		12	95700-08014-00	PARAFUSO, FLANGE, 8 x 14.....	-	4		
			95701-08014-00	PARAFUSO, FLANGE, 8 x 14.....	-	4	Y-Y	
		13	95700-08018-00	PARAFUSO, FLANGE, 8 x 18.....	-	2		
			95701-08018-00	PARAFUSO, FLANGE, 8 x 18.....	-	2	Y-Y	

C-29

Faixas • Emblemas

XL125S (84) (1000001~1006700)

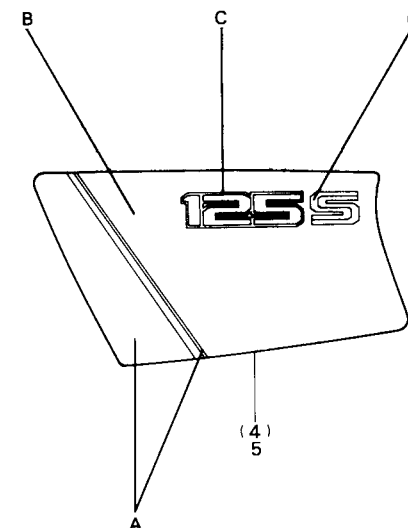
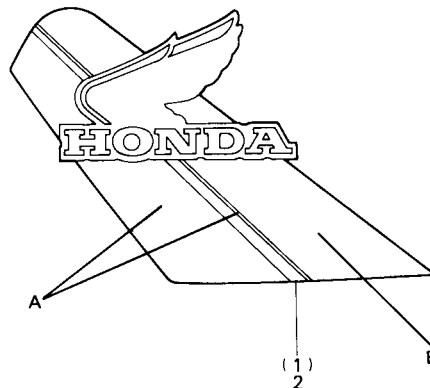
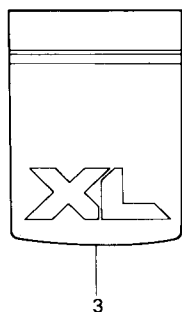


Tabela de cores das faixas e emblemas

TIPO	COR DA MOTO	POSIÇÃO			
		A	B	C	D
TIPO I	R-110	AZUL	BRANCO	AZUL	AZUL
TIPO II	NH-138	VERMELHO	CINZA	BRANCO	BRANCO
TIPO III	NH-1	VERMELHO	PÉROLA	PRETO	VERMELHO

Item de serviço	T.M.O.	Ref. Nº	Nº da peça	Descrição	XL 125S	DUTY	Nota	Nº de série
		1	87121-437-971ZA	FAIXA DIA., TANQUE COMBUSTÍVEL *TIPO I*	1	-		~ 1006700
			87121-437-971ZB	FAIXA DIR., TANQUE COMBUSIVEL *TIPO II*	1	-		~ 1006700
			87121-437-971ZC	FAIXA DIA., TANQUE COMBUSTÍVEL *TIPO III*	1	-		~ 1006700
		2	87122-437-971ZA	FAIXA ESQ., TANQUE COMBUSTÍVEL *TIPO I*	1	-		~ 1006700
			87122-437-971ZB	FAIXA ESQ., TANQUE COMBUSTÍVEL *TIPO II*	1	-		~ 1006700
			87122-437-971ZC	FAIXA ESQ., TANQUE COMBUSTÍVEL *TIPO III*	1	-		~ 1006700
		3	87125-437-971ZA	EMBLEMA, PARALAMA DIANT. *TIPO I*	1	-		~ 1006700
			87125-437-971ZB	EMBLEMA, PARALAMA DIANT. *TIPO II*	1	-		~ 1006700
			87125-437-971ZC	EMBLEMA, PARALAMA DIANT. *TIPO III*	1	-		~ 1006700
		4	87128-437-971ZA	FAIXA, TAMPÁ LAT. DIR. *TIPO I*	1	-		~ 1006700
			87128-437-971ZB	FAIXA, TAMPÁ LAT. DIR. *TIPOII*	1	-		~ 1006700
			87128-437-971ZC	FAIXA, TAMPÁ LAT. DIR. *TIPO III*	1	-		~ 1006700
		5	87129-437-971ZA	FAIXA, TAMPÁ LAT. DIR. *TIPO I*	1	-		~ 1006700
			87129-437-971ZB	FAIXA, TAMPÁ LAT. DIR. *TIPO II*	1	-		~ 1006700
			87129-437-971ZC	FAIXA, TAMPÁ LAT. DIR. *TIPO III*	1	-		~ 1006700

C-29.A

Faixas • Emblemas

XL125S (85) (1006701~1016300)

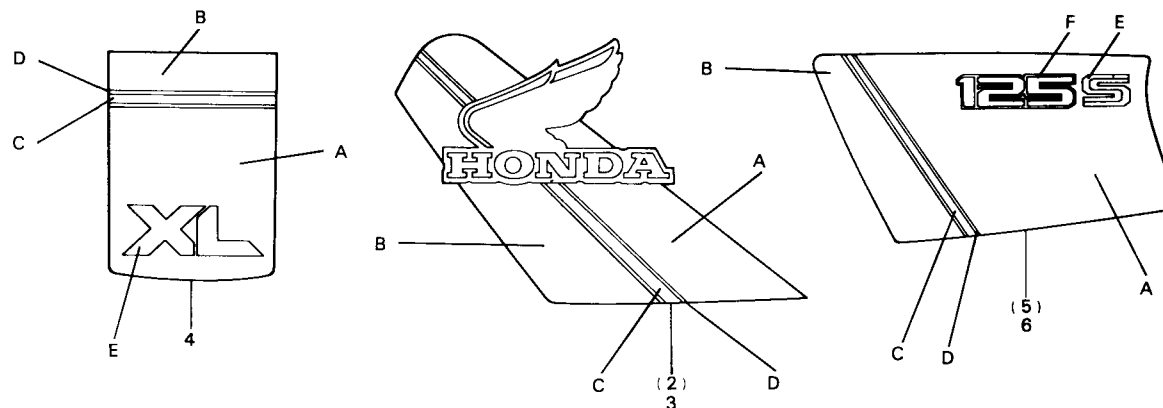


Tabela de cores das faixas e emblemas

TIPO	COR DA MOTO	POSIÇÃO	A	B	C	D	E	F
			TIPO I	R-110	BRANCO	AZUL	PRETO	VERMELHO
TIPO II	NH-138	AZUL	VERMELHO	LARANJA	BRANCO	BRANCO	VERMELHO	
TIPO III	NH-1	VERMELHO	BRANCO	VERMELHO	PRETO	BRANCO	BRANCO	



1

Item de serviço	T.M.O.	Ref. Nº	Nº da peça	Descrição	XL 125S	DUTY	Nota	Nº de série
		1	51495-437-970	EMBLEMA, GARFO DIANT.	2	-
		2	87121-437-980ZA	FAIXA DIR. TANQUE, COMBUSTÍVEL *TIPO I*.....	1	-	1006701 ~ 1016300
			87121-437-980ZB	FAIXA DIR. TANQUE, COMBUSTÍVEL *TIPO II*.....	1	-	1006701 ~ 1016300
			87121-437-980ZC	FAIXA DIR. TANQUE, COMBUSTÍVEL *TIPO III*.....	1	-	1006701 ~ 1016300
		3	87122-437-980ZA	FAIXA ESQ. TANQUE, COMBUSTÍVEL *TIPO I*.....	1	-	1006701 ~ 1016300
			87122-437-980ZB	FAIXA ESQ. TANQUE, COMBUSTÍVEL *TIPO II*.....	1	-	1006701 ~ 1016300
			87122-437-980ZC	FAIXA ESQ. TANQUE, COMBUSTÍVEL *TIPO III*.....	1	-	1006701 ~ 1016300
		4	87125-437-980ZA	FAIXA, PARALAMA DIANT. *TIPO I*.....	1	-	1006701 ~ 1016300
			87125-437-980ZB	FAIXA, PARALAMA DIANT. *TIPO II*.....	1	-	1006701 ~ 1016300
			87125-437-980ZC	FAIXA, PARALAMA DIANT. *TIPO III*.....	1	-	1006701 ~ 1016300
		5	87128-437-980ZA	FAIXA, TAMPA LAT. DIR. *TIPO I*.....	1	-	1006701 ~ 1016300
			87128-437-980ZB	FAIXA, TAMPA LAT. DIR. *TIPO II*.....	1	-	1006701 ~ 1016300
			87128-437-980ZC	FAIXA, TAMPA LAT. DIR. *TIPO III*.....	1	-	1006701 ~ 1016300
		6	87129-437-980ZA	FAIXA, TAMPA LAT. DIR. *TIPO I*.....	1	-	1006701 ~ 1016300
			87129-437-980ZB	FAIXA, TAMPA LAT. DIR. *TIPO II*.....	1	-	1006701 ~ 1016300
			87129-437-980ZC	FAIXA, TAMPA LAT. DIR. *TIPO III*.....	1	-	1006701 ~ 1016300

C-29.B

Faixas • Emblemas

XL125S (86) (1016301~1025000)

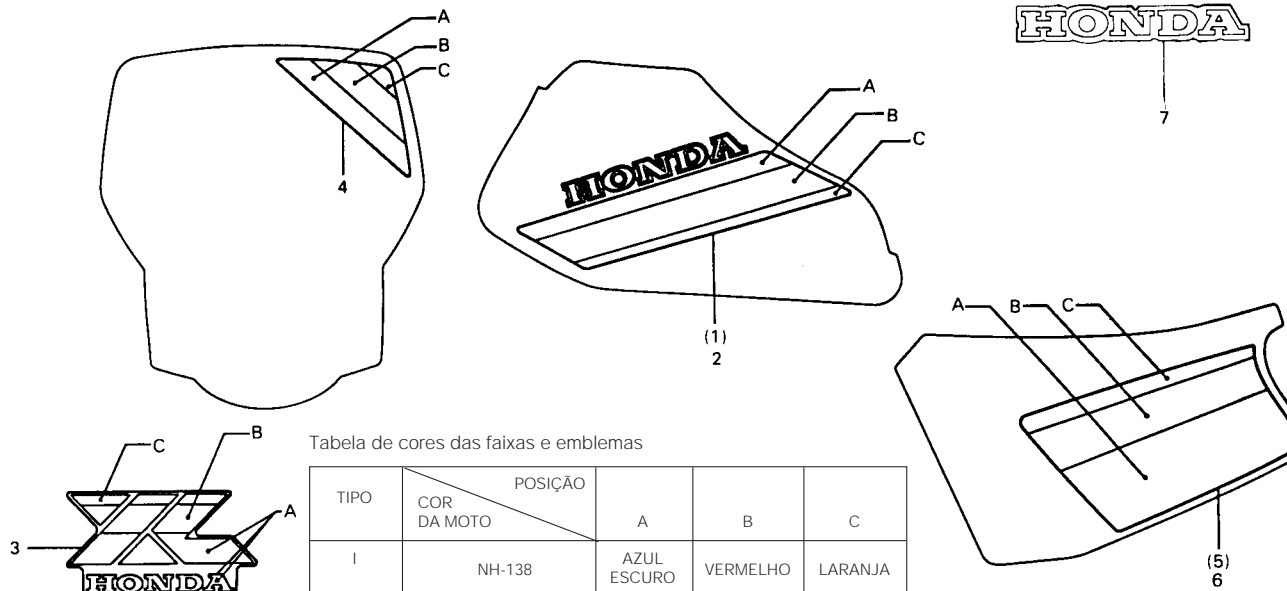


Tabela de cores das faixas e emblemas

TIPO	COR DA MOTO	POSIÇÃO		
		A	B	C
I	NH-138	AZUL ESCURO	VERMELHO	LARANJA
II	R-146	MARFIM	AZUL CLARO	AZUL ESCURO

Item de serviço	T.M.O.	Ref. Nº	Nº da peça	Descrição	XL 125S	DUTY	Nota	Nº de série
		1	87121-437-660ZA	FAIXA, DIR., TANQUE COMBUSTÍVEL *TIPO I*	1	-		1016301 ~ 1025000
			87121-437-660ZB	FAIXA, DIR., TANQUE COMBUSTÍVEL *TIPO II*	1	-		1016301 ~ 1025000
		2	87122-437-660ZA	FAIXA, ESQ., TANQUE COMBUSTÍVEL *TIPO I*	1	-		1016301 ~ 1025000
			87122-437-660ZB	FAIXA, ESQ., TANQUE COMBUSTÍVEL *TIPO II*	1	-		1016301 ~ 1025000
		3	87124-437-660ZA	EMBLEMA, PARALAMA DIANT. *TIPO I*	1	-		1016301 ~ 1025000
			87124-437-660ZB	EMBLEMA, PARALAMA DIANT. *TIPO II*	1	-		1016301 ~ 1025000
		4	87125-437-660ZA	FAIXA, VISOR DIANT. *TIPO I*	1	-		1016301 ~ 1025000
			87125-437-660ZB	FAIXA, VISOR DIANT. *TIPO II*	1	-		1016301 ~ 1025000
		5	87128-437-660ZA	FAIXA, TAMPA LAT. DIR. *TIPO I*	1	-		1016301 ~ 1025000
			87128-437-660ZB	FAIXA, TAMPA LAT. DIR. *TIPO II*	1	-		1016301 ~ 1025000
		6	87129-437-660ZA	FAIXA, TAMPA LAT. ESQ. *TIPO I*	1	-		1016301 ~ 1025000
			87129-437-660ZB	FAIXA, TAMPA LAT. ESQ. *TIPO II*	1	-		1016301 ~ 1025000
		7	87131-437-660	EMBLEMA, GARFO DIANT.	2	-		1016301 ~ 1025000

C-29.C

Faixas • Emblemas

XL125S (87) (1025001~1026687)
 XL125S (87)
 (9C2JD0801HR100001~9C2JD0801HR114800)

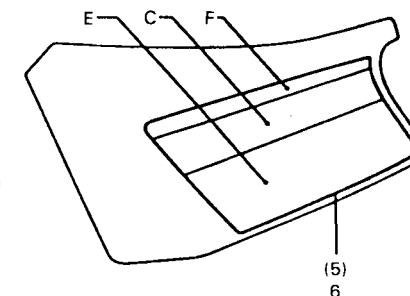
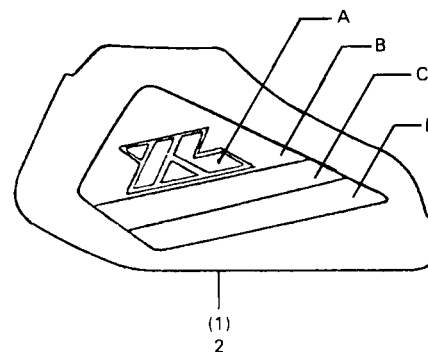
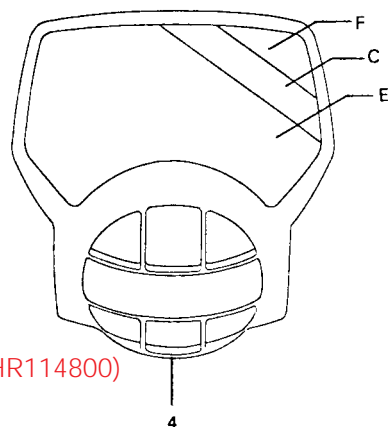
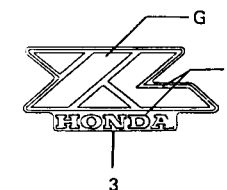


Tabela de cores das faixas e emblemas

	COR PRINCIPAL	POSIÇÃO	A	B	C	D	E	F	G
			TIPO I	NH-138	VERMELHO	AZUL	AZUL	AZUL	AZUL
TIPO II	R-146		VERMELHO	AZUL	AZUL	BRANCO	BRANCO	AZUL	BRANCO



Item de serviço	T.M.O.	Ref. Nº	Nº da peça	Descrição	XL 125S	DUTY	Nota	Nº de série
		1	87121-437-630ZA	FAIXA DIR., TANQUE COMBUSTÍVEL *TIPO I*	1	-		1025001 ~ HR114800
			87121-437-630ZB	FAIXA DIR., TANQUE COMBUSTÍVEL *TIPO II*	1	-		1025001 ~ HR114800
		2	87122-437-630ZA	FAIXA ESQ., TANQUE COMBUSTÍVEL *TIPO I*	1	-		1025001 ~ HR714800
			87122-437-630ZB	FAIXA ESQ., TANQUE COMBUSTÍVEL *TIPO II*	1	-		1025001 ~ HR714800
		3	87124 437-630ZA	EMBLEMA, PARALAMA DIANT. *TIPO I*	1	-		1025001 ~ HR714800
			87124-437-630ZB	EMBLEMA, PARALAMA DIANT. *TIPO II*	1	-		1025001 ~ HR714800
		4	87125-437-630ZA	FAIXA, VISOR DIANT. *TIPO I*	1	-		1025001 ~ HR114800
			87125-437-630ZB	FAIXA, VISOR DIANT. *TIPO II*	1	-		1025001 ~ HR114800
		5	87128-437-630ZA	FAIXA, TAMPA LAT. DIR. *TIPO I*	1	-		1025001 ~ HR114800
			87128-437-630ZB	FAIXA, TAMPA LAT. DIR. *TIPO II*	1	-		1025001 ~ HR114800
		6	87129-437-630ZA	FAIXA, TAMPA LAT. ESQ. *TIPO I*	1	-		1025001 ~ HR114800
			87129-437-630ZB	FAIXA, TAMPA LAT. ESQ. *TIPO II*	1	-		1025001 ~ HR114800

C-29.D

XL125S (88)

(9C2JD0801JR100001~9C2JD0801JR121616)

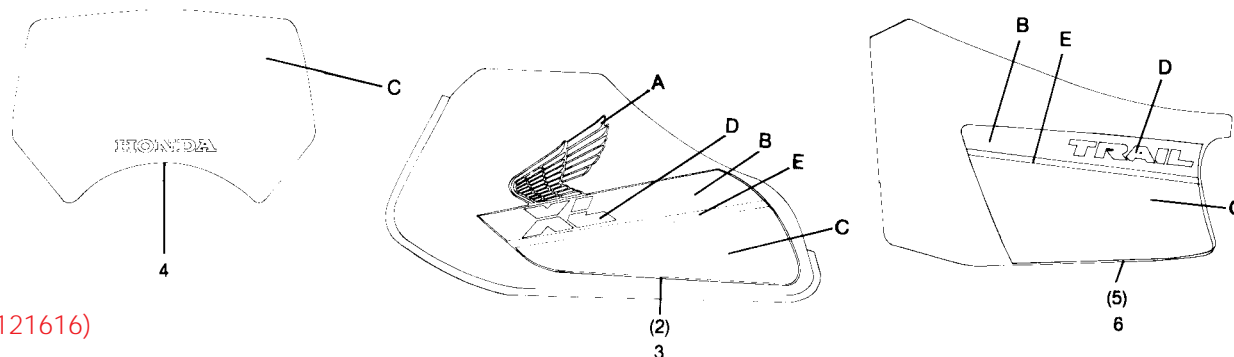
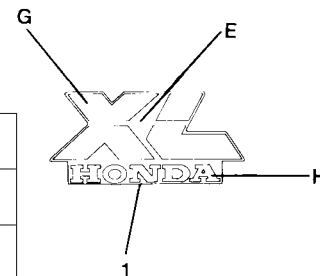


Tabela de cores das faixas e emblemas

	COR DA MOTO	POSIÇÃO							
		A	B	C	D	E	F	G	H
TIPO I	R-134	BRANCO	AZUL	BRANCO	BRANCO	VERMELHO	AZUL	BRANCO PÉROLA	AZUL
TIPO II	NH-1	BRANCO	AMARELO	CINZA METÁLICA	PRETO	PRETO	PRETO	BRANCO	PRETO

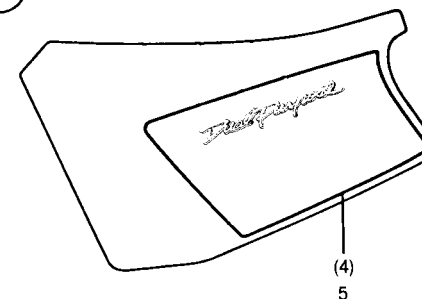
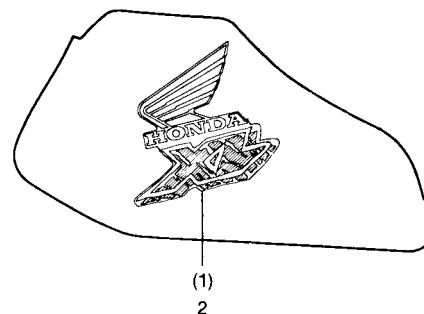
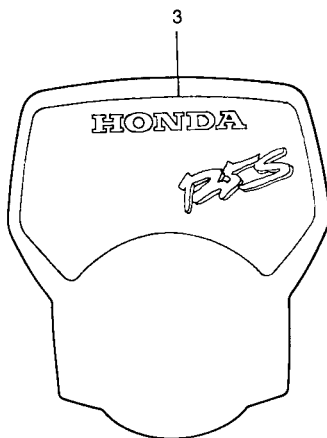


Item de serviço	T.M.O.	Ref. Nº	Nº da peça	Descrição	XL 125S	DUTY	Nota	Nº de série
		1	87119-437-610ZA	EMBLEMA, PARALAMA DIANT. *TIPO I*	1	-		JR100001 ~ JR721616
			87119-437-610ZB	EMBLEMA, PARALAMA DIANT. *TIPO II*	1	-		JR700001 ~ JR721616
		2	87121-437-610ZA	FAIXA DIR., TANQUE COMBUSTÍVEL *TIPO I*	1	-		JR700001 ~ JR721616
			87121-437-610ZB	FAIXA DIR., TANQUE COMBUSTÍVEL *TIPO II*	1	-		JR100001 ~ JR121616
		3	87122-437-610ZA	FAIXA ESQ., TANQUE COMBUSTÍVEL *TIPO I*	1	-		JR700001 ~ JR121616
			87122-437-610ZB	FAIXA ESQ., TANQUE COMBUSTÍVEL *TIPO II*	1	-		JR100001 ~ JR121616
		4	87125-437-610ZA	FAIXA, VISOR DIANT. *TIPO I*	1	-		JR100001 ~ JR721616
			87125-437-610ZB	FAIXA, VISOR DIANT. *TIPO II*	1	-		JR100001 ~ JR121616
		5	87128-437-610ZA	FAIXA, TAMPA LAT. DIR. *TIPO I*	1	-		JR700001 ~ JR721616
			87128-437-610ZB	FAIXA, TAMPA LAT. DIR. *TIPO II*	1	-		JR100001 ~ JR721616
		6	87129-437-610ZA	FAIXA, TAMPA LAT. ESQ. *TIPO I*	1	-		JR100001 ~ JR721616
			87129-437-610ZB	FAIXA, TAMPA LAT. ESQ. *TIPO II*	1	-		JR100001 ~ JR121616

C-29.E

Faixas • Emblemas

XL125S (93)
(9C2JD0801NR300001~PRP02050)

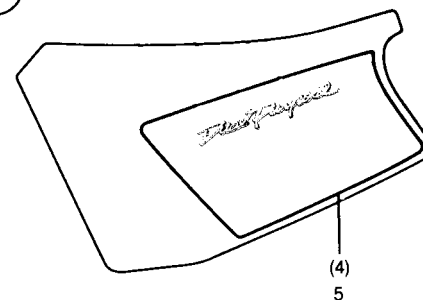
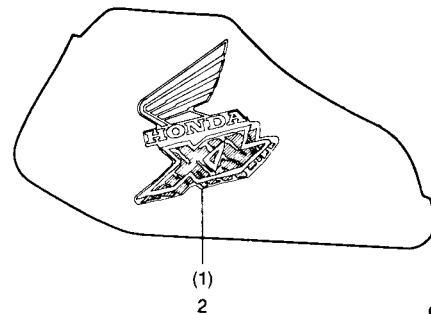
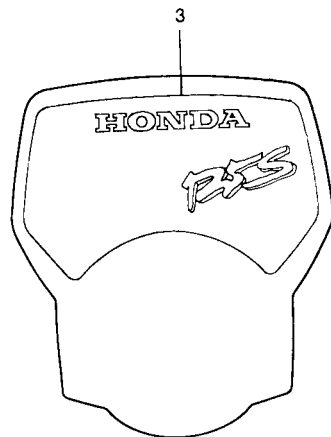


Item de serviço	T.M.O.	Ref. Nº	Nº da peça	Descrição	XL 125S	DUTY	Nota	Nº de série
		1	87121-KB1-730	FAIXA DIR., TANQUE COMBUSTÍVEL.....	1	-
		*	87121-KB1-810ZA	FAIXA DIR., TANQUE COMBUSTÍVEL *TIPO I*.....	1	-
		2	87122-KB1-730	FAIXA ESQ., TANQUE COMBUSTÍVEL	1	-
		*	87122-KB1-810ZA	FAIXA ESQ., TANQUE COMBUSTÍVEL *TIPO I*.....	1	-
		3	87125-KB7-730	FAIXA. VISOR DIANTEIRO.....	1	-
		*	87125-KB7-810ZA	FAIXA VISOR, DIANTEIRO *TIPO I*.....	1	-
		4	87128-KBT-730	FAIXA, TAMPA LAT., DIR.....	1	-
		*	87128-KB7-810ZA	FAIXA DIR., TAMPA LATERAL *TIPO I*	1	-
		5	87129-KB1-730	FAIXA, TAMPA LAT., ESQ.....	1	-
		*	87129-KB1-810ZA	FAIXA ESQ., TAMPA LATERAL *TIPO I*	1	-

C-29.F

Faixas • Emblemas

XL125S (94)
(9C2JD0801PRR00001~)

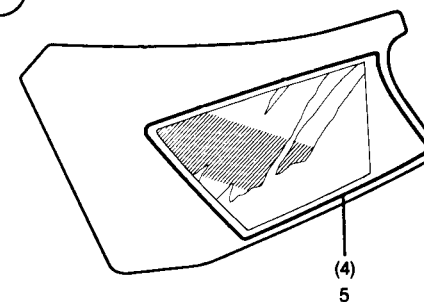
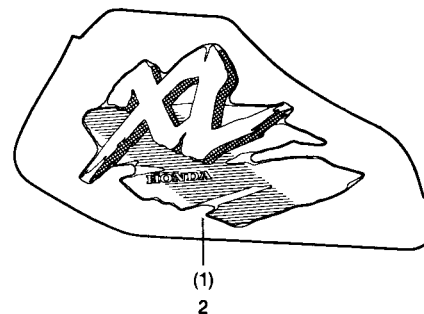
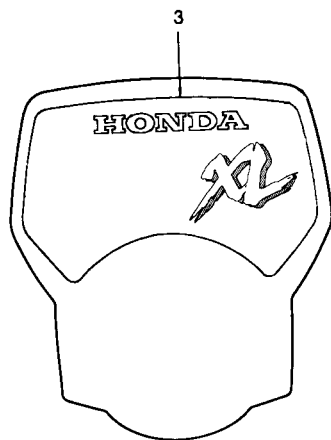


Item de serviço	T.M.O.	Ref. Nº	Nº da peça	Descrição	XL 125S	DUTY	Nota	Nº de série
		1	87121-KW2-860ZA	FAIXA DIR. TANQUE COMBUSTÍVEL *TIPO I*	1	-		
		2	87122-KW2-960ZA	FAIXA ESQ. TANQUE COMBUSTÍVEL *TIPO I*	1	-		
		3	87125-KW2-960ZA	FAIXA, VISOR DIANTEIRO *TIPO I*	1	-		
		4	87128-KW2-960ZA	FAIXA, TAMPA LAT. DIREITA *TIPO I*	1	-		
		5	87129-KW2-960ZA	FAIXA, TAMPA LAT. ESQUERDA *TIPO I*	1	-		

C-29.G

Faixas • Emblemas

XL125S (95)
9C2JD0801RRS00001~

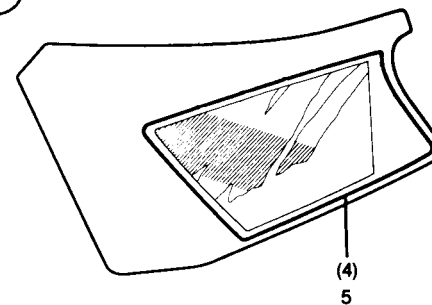
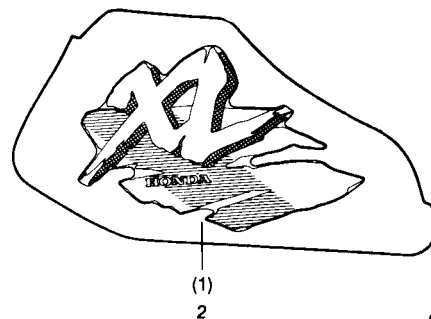
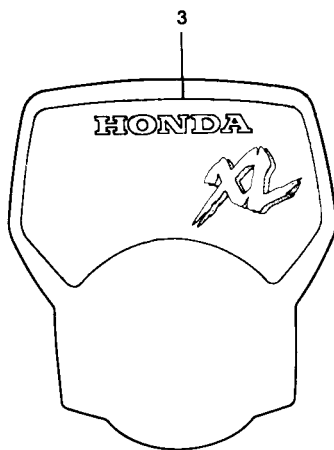


Item de serviço	T.M.O.	Ref. Nº	Nº da peça	Descrição	XL 125S	DUTY	Nota	Nº de série
		1	87121-437-D00ZA	FAIXA DIR. TANQUE COMBUSTÍVEL *TIPO I*	1	-		
		2	87122-437-D00ZA	FAIXA ESQ. TANQUE COMBUSTÍVEL *TIPO I*	1	-		
		3	87125-437-D00ZA	FAIXA, VISOR DIANTEIRO *TIPO I*	1	-		
		4	87128-437-D00ZA	FAIXA, TAMPA LAT. DIREITA *TIPO I*	1	-		
		5	87129-437-D00ZA	FAIXA, TAMPA LAT. ESQUERDA *TIPO I*	1	-		

C-29.H

Faixas • Emblemas

XL125S (96)
9C2JD0801STR00001~



Item de serviço	T.M.O.	Ref. Nº	Nº da peça	Descrição	XL 125S	DUTY	Nota	Nº de série
		1	87121-437-D30ZA	FAIXA, DIR TANQUE COMP. *TIPO I*	1	-		
			87121-437-D30ZB	FAIXA, DIR. TANQUE COMP. *TIPO II*	1	-		
		2	87122-437-D30ZA	FAIXA, ESQ. TANQUE COMP. *TIPO I*	1	-		
			87122-437-D30ZB	FAIXA, ESQ. TANQUE COMP. *TIPO II*	1	-		
		3	87125-437-D30ZA	FAIXA VISOR DIANTEIRO *TIPO I*	1	-		
			87125-437-D30ZB	FAIXA VISOR DIANTEIRO *TIPO II*	1	-		
		4	87128-437-D30ZA	FAIXA TAMPA LAT. DIREITA *TIPO I*	1	-		
			87128-437-D30ZB	FAIXA TAMPA LAT. DIREITA *TIPO II*	1	-		
		5	87129-437-D30ZA	FAIXA TAMPA LAT. ESQUERDA *TIPO I*	1	-		
			87129-437-D30ZB	FAIXA TAMPA LAT. ESQUERDA *TIPO II*	1	-		

C-29.1

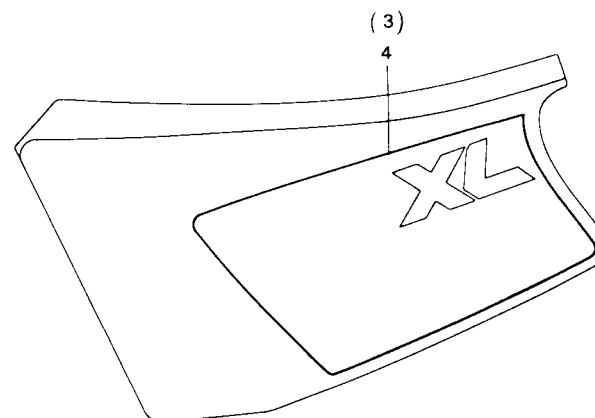
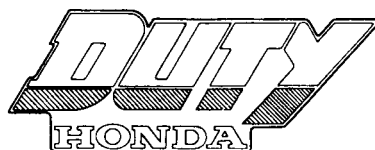
Faixas • Emblemas

DUTY (87)

(9C2JD0801HR300001-9C2JD0801HR301423)

DUTY (88)

(9C2JD0801JR300001-9C2JD0801JR305823)



Item de serviço	T.M.O.	Ref. Nº	Nº da peça	Descrição	XL 125S	DUTY	Nota	Nº de série
		1	87121-KW2-900	EMBLEMA TANQUE, COMBUSTÍVEL	-	2
		2	87123-KW2-900	EMBLEMA, PARALAMA DIANTEIRO	-	1
		3	87128-KW2-900	FAIXA, TAMPA LATERAL DIR.....	-	1
		4	87129-KW2-900	FAIXA, TAMPA LATERAL ESQ.....	-	1

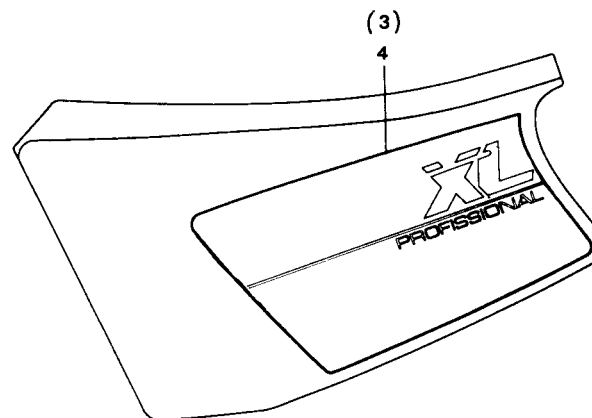
C-29.1.A

Faixas • Emblemas

DUTY (89)
 (9C2JD0801KR500001~9C2JD0801KR504104)
 DUTY (90)
 (9C2JD0801LR600001~9C2JD0801LR603678)
 DUTY (91)
 (9C2JD0801MR604701~9C2JD0801MR605445)



1



2

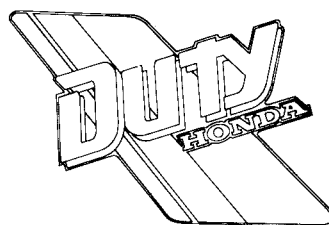


Item de serviço	T.M.O.	Ref. Nº	Nº da peça	Descrição	XL 125S	DUTY	Nota	Nº de série
		1	87121-KW2-910	EMBLEMA TANQUE, COMBUSTIVEL	-	2
		2	87123-KW2-910	EMBLEMA, PARALAMA DIANTEIRO.....	-	1
		3	87128-KW2-910	FAIXA, TAMPA LATERAL DIR.....	-	1
		4	87129-KW2-910	FAIXA, TAMPA LATERAL ESQ.....	-	1

C-29.1.B

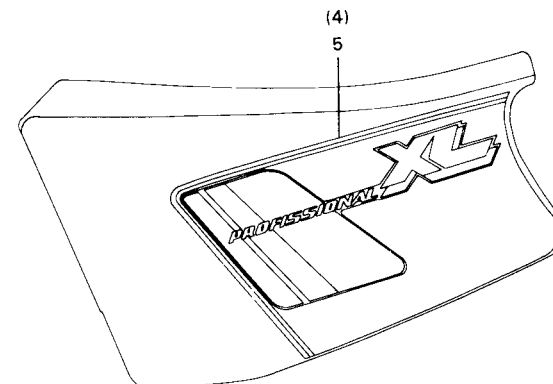
Faixas • Emblemas

DUTY (92) 9C2JD0801MR210001 ~



(1)

2



(4)

5



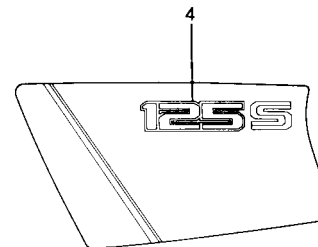
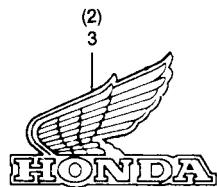
3

Item de serviço	T.M.O.	Ref. Nº	Nº da peça	Descrição	XL 125S	DUTY	Nota	Nº de série
		1	87121-KW2-920	FAIXA DIR., TANQUE COMBUSTÍVEL.....	-	1
		2	87122-KW2-920	FAIXA ESQ., TANQUE COMBUSTÍVEL.....	-	1
		3	87123-KW2-910	EMBLEMA PARALAMA DIANTEIRO.....	-	1
		4	87128-KW2-920	FAIXA, TAMPA LATERAL DIR.....	-	1
		5	87129-KW2-920	FAIXA, TAMPA LATERAL ESQ.....	-	1

C-29.2

Faixas • Emblemas

XL125S (SUCAM)



Item de serviço	T.M.O.	Ref. Nº	Nº da peça	Descrição	XL 125S	XL SUCAM	Nota	Nº de série
		1	17511-KE2-800	EMBLEMA TANQUE, COMBUSTÍVEL	-	2
		2	87122-437-800	EMBLEMA, DIR. TANQUE COMBUSTÍVEL	-	1
		3	87123-437-800	EMBLEMA, ESQ. TANQUE COMBUSTÍVEL	-	1
		4	87128-437-800	EMBLEMA, TAMPA LATERAL.....	-	2

ÍNDICE DE NÚMERO DE PEÇAS

Nº da Peça	Nº do bloco	Nº da Peça	Nº do bloco	Nº da Peça	Nº do bloco	Nº da Peça	Nº do bloco	Nº da Peça	Nº do bloco	Nº da Peça	Nº do bloco
	06000	12100-KB1-000	M-2	13321-437-300	M-10	15100-KW2-920	M-6.1	16013-439-921	M-13	17219-413-000	C-15
		12191-330-305	M-2	13381-446-770	M-10	15106-324-030	M-6	16014-364-770	M-13	17220-437-970	C-14
06430-KT0-305	C-10	12191-KE2-720	M-2			15106-324-030	M-6.1	16015-397-961	M-13	17220-437-970	C-14.1
06450-KY0-860	C-8	12208-413-003	M-3		14000	15111-440-010	M-6	16016-402-004	M-13	17220-437-970	C-14.2
		12251-331-772	M-1			15111-440-010	M-6.1	16022-437-971	M-13	17230-437-970	C-15
		12251-331-772	M-1.1	14100-441-930	M-3	15116-107-020	M-6	16025-440-004	M-13	17232-437-970ZA	C-24
		12251-437-003	M-1.1	14101-441-930	M-3	15116-107-020	M-6.1	16028-402-004	M-13	17233-437-970	C-24
		12251-437-971	M-1	14311-107-000	M-10	15126-107-020	M-6	16100-437-974	M-13	17234-437-970	C-24
11100-437-971	M-9	12260-437-000	M-3	14311-958-000	M-10	15126-107-020	M-6.1	16100-437-975	M-13	17240-437-00D	C-15
11100-KB1-930	M-9	12271-383-000	M-1	14321-440-000	M-4	15131-437-010	M-6	16118-166-004	M-13	17245-107-010	C-2
11191-437-970	M-9	12271-383-000	M-1.1	14401-439-003	M-4	15131-437-010	M-6.1	16119-440-004	M-13	17245-107-010	C-2.1
11200-437-971	M-9	12331-441-930	M-1	14431-383-000	M-3	15132-KY0-890	M-6.1	16155-397-971	M-13	17245-369-000	C-21
11200-KW2-920	M-9	12331-KW8-920	M-1.1	14451-437-000	M-3	15331-399-000	M-6	16165-324-851	M-13	17245-437-620	C-15
11330-437-971	M-5	12339-383-000	M-1.1	14456-383-000	M-3	15331-399-000	M-6.1	16168-382-014	M-13	17247-303-000	C-14
11330-KW2-920	M-5	12361-441-900	M-9	14500-437-000	M-4	15332-399-000	M-6	16173-001-004	C-12	17247-303-000	C-14.1
11341-441-931	M-8	12361-441-930	M-1	14510-383-000	M-4	15332-399-000	M-6.1	16173-001-004	C-12.1	17247-303-000	C-14.2
11341-KW2-920	M-8	12361-441-930	M-1.1	14515-383-000	M-4	15421-107-000	M-9	16173-001-004	C-12.2	17253-437-000	C-15
11361-437-971	M-8	12361-KY0-890	M-9	14520-383-010	M-4	15426-107-000	M-9	16199-402-004	M-13	17255-323-000	C-15
11361-KW2-920	M-8	12421-437-000	M-6	14520-969-000	M-4	15430-440-030	M-6	16199-437-971	M-13	17260-437-010	C-15
11393-107-010	M-5			14535-107-010	M-4	15430-440-030	M-6.1	16210-437-000	M-1.1	17365-437-305	C-15
11393-107-020	M-5			14535-437-000	M-4	15436-107-000	M-6	16210-437-000	M-1	17500-437-610ZA	C-12
11395-441-930	M-8		13000	14550-383-000	M-4	15436-107-000	M-6.1	16950-397-630	C-12	17500-437-610ZB	C-12
				14564-383-000	M-4	15441-107-000	M-6	16950-397-630	C-12.1	17500-437-D00ZA	C-12
		13000-437-010	M-10	14626-383-000	M-4	15441-107-000	M-6.1	16950-397-630	C-12.2	17500-437-D30ZA	C-12
		13011-440-403	M-10	14711-397-630	M-3	15446-107-000	M-6	16952-195-701	C-12	17500-437-D30ZB	C-12
		13021-440-003	M-10	14721-437-000	M-3	15446-107-000	M-6.1	16952-195-701	C-12.1	17500-KB1-730	C-12
12000-437-970	M-1	13031-440-003	M-10	14751-383-003	M-3	15451-107-000	M-6	16952-195-701	C-12.2	17500-KB1-810ZA	C-12
12000-437-971	M-1	13041-440-003	M-10	14751-383-005	M-3	15459-107-000	M-6	16956-397-771	C-12	17500-KW2-900ZA	C-12.1
12000-KW2-910	M-1	13051-440-003	M-10	14761-383-003	M-3	15459-107-000	M-6.1	16958-397-771	C-12.1	17500-KW2-910ZA	C-12.1
12000-KW2-911	M-1	13101-441-930	M-10	14761-383-005	M-3	15650-441-890	M-5	16958-397-771	C-12.2	17500-KW2-920ZA	C-12.1
12000-KW2-920	M-1.1	13101-441-930	M-10	14771-107-020	M-3	15650-KK3-830	M-5	16959-471-831	C-12	17500-KW2-960ZA	C-12
12000-KW2-921	M-1.1	13102-441-930	M-10	14775-107-000	M-3	15761-382-010	M-9	16959-471-831	C-12.1	17503-KB7-900	C-12
12021-365-300	M-1	13103-441-930	M-10	14776-107-010	M-3	15772-292-010	M-9	16959-471-831	C-12.2	17503-KB7-900	C-12.1
12021-365-300	M-1.1	13104-441-930	M-10	14781-107-003	M-3					17503-KB7-900	C-12.2
12021-365-300	M-1.1	13105-441-930	M-10				16000		17000	17503-KB7-901	C-12
12023-437-300	M-1	13111-440-000	M-10		15000					17511-KE2-800	C-29.2
12023-437-300	M-1.1	13201-440-300	M-10			16010-364-770	M-13	17211-437-970	C-15		
12100-383-030	M-2	13311-440-300	M-10	15100-441-931	M-6	16012-437-971	M-13	17213-437-000	C-15		

ÍNDICE DE NÚMERO DE PEÇAS

Nº da Peça	Nº do bloco	Nº da Peça	Nº do bloco	Nº da Peça	Nº do bloco	Nº da Peça	Nº do bloco	Nº da Peça	Nº do bloco	Nº da Peça	Nº do bloco
17520-437-630ZA	C-12	18333-437-970	C-16	23427-439-000	M-11	24700-437-970	C-17.1	31110-441-931	M-8	33100-KW2-305	C-1.2
17520-437-630ZB	C-12	18371-355-710	C-16	23431-439-000	M-11	24781-419-000	C-17	31110-441-932	M-8	33100-KY0-910	C-1.3
17520-437-660ZA	C-12	18391-437-000	C-16	23441-437-970	M-11	24781-419-000	C-17.1	31120-437-660	M-8	33101-397-630	C-1
17520-437-660ZB	C-12	18391-KJ3-700	C-16	23451-437-970	M-11			31120-441-931	M-8	33101-397-630	C-1.2
17520-437-800ZA	C-12.2			23461-397-000	M-11	28000		31500-397-831	C-24	33101-441-891	C-1.3
17520-437-971ZA	C-12	22000		23471-397-000	M-11			31500-KW2-305	C-24	33101-KW2-910	C-1.2
17520-437-971ZB	C-12			23481-397-000	M-11	28210-397-020	M-11	31500-KY0821	C-24	33103-070-000	C-1
17520-437-971ZC	C-12	22100-397-630	M-7	23481-KW2-910	M-11	28211-397-010	M-11	31502-437-970	C-24	33103-070-000	C-1.2
17520-437-980ZA	C-12	22121-397-630	M-7	23491-397-000	M-11	28221-397-020	M-11	31600-437-971	C-25	33104-070-000	C-1
17520-437-980ZB	C-12	22201-107-000	M-7	23501-437-970	M-11	28251-397-010	M-11			33104-070-000	C-1.2
17520-437-980ZC	C-12	22201-166-000	M-7	23501-KW2-910	M-11	28253-KA2-000	M-11	32000		33105-070-000	C-1
17530-437-000	C-12	22311-107-000	M-7	23511-437-970	M-11	28261-397-000	M-11			33105-070-000	C-1.2
17530-437-000	C-12.1	22350-107-000	M-7	23511-KW2-910	M-11	28262-397-000	M-11	32100-437-630	C-25	33105-KY0-910	C-1.3
17530-437-000	C-12.2	22350-107-010	M-7	23520-383-000	M-11	28263-397-000	M-11	32100-437-661	C-25	33109-397-640	C-1.3
17611-397-000	C-12	22361-397-630	M-7	23531-439-000	M-11	28293-124-000	C-17	32100-437-970	C-25	33109-567-003	C-1
17611-397-000	C-12.1	22366-397-030	M-7	23801-437-000	M-11	28293-124-000	C-17.1	32100-437-970	C-25	33109-567-003	C-1.2
17611-397-000	C-12.2	22810-437-000	M-5	23801-KC6-000	M-11	28300-437-970	C-17	32100-KW2-900	C-25	33109-567-003	C-1.2
17620-KB7-901	C-12	22815-428-000	M-5			28300-437-970	C-17.1	32100-KW2-920	C-25	33109-KW8-900	C-1.3
17620-KB7-902	C-12	22838-397-630	M-9	24000		28321-427-770	C-17	32108-046-000	C-23	33110-437-660	C-1.1
17620-KB7-902	C-12.1	22838-KY0-890	M-9			28321-427-770	C-17.1	32116-437-000	C-24	33112-KW8-900	C-1.3
17620-KB7-902	C-12.2	22870-437-970	C-3	24211-107-000	M-12	28333-124-000	C-17	32120-155-000	C-25	33120-437-660	C-1.1
17681-437-970	C-12	22870-437-971	C-3	24221-427-010	M-12	28333-124-000	C-17.1	32122-155-000	C-25	33120-437-661	M-8
17681-437-970	C-12.1	22870-437-971	C-3	24231-107-010	M-12			32161-399-000	C-25	33130-397-305	C-1.2
17681-437-970	C-12.2	22878-355-000	C-26	24241-399-000	M-12	30000		32161-399-000	C-25	33130-397-630	C-1
17910-437-970	C-3	22878-355-000	C-26.A	24241-KW8-900	M-12			32161-404-000	C-3	33300-437-971	C-22
		22878-355-000	C-26.1	24241-KW8-900	M-12	30401-437-630	C-25	32200-437-970	C-23	33300-437-972	C-22
18000		22878-355-000	C-26.2	24301-383-000	M-12	30401-KB4-000	C-25	32200-KW2-900	C-23	33350-437-971	C-22
				24411-107-003	M-12	30410-437-970	C-25	32906-107-000	C-25	33350-437-972	C-22
				24411-107-013	M-12	30410-KB1-930	C-25	32921-437-000	C-25	33401-437-970	C-22
18231-437-970	C-16	23000		24430-324-000	M-12	30501-437-970	C-25	32981-099-000	C-21	33402-KK9-921	C-22
18233-437-000	C-16			24430-KW1-900	M-12	30510-437-970	C-25	32985-300-000	C-21	33402-KK9-922	C-22
18291-216-000	C-16	23121-437-010	M-6	24435-383-010	M-12	30700-152-153	C-25			33403-443-003	C-22
18292-415-000	C-16	23121-437-010	M-6.1	24610-107-760	M-12			31000	33000	33404-437-000	C-22
18300-437-970	C-16	23211-383-000	M-11	24621-107-760	M-12					33405-KB7-003	C-22
18300-437-971	C-16	23221-107-020	M-11	24631-107-000	M-12	31100-437-660	M-8	33100-397-305	C-1.2	33406-428-003	C-22
18320-437-013	C-16	23221-441-000	M-11	24651-437-000	M-12	31100-437-661	M-8	33100-397-630	C-1	33407-428-003	C-22
18321-437-970	C-16	23426-439-320	M-11	24700-437-970	C-17	31100-441-931	M-8	33100-437-660	C-1.1	33408-KB7-000	C-22

ÍNDICE DE NÚMERO DE PEÇAS

Nº da Peça	Nº do bloco	Nº da Peça	Nº do bloco	Nº da Peça	Nº do bloco	Nº da Peça	Nº do bloco	Nº da Peça	Nº do bloco	Nº da Peça	Nº do bloco
33410-428-671	C-22	34906-447-711	C-23	35357-437-860	C-17	38110-441-931	C-2.1	42701-437-970	C-11	44000	
33415-428-010	C-22	34908-397-630	C-2	35357-MA0-040	C-17	38110-KW2-920	C-2	42711-437-970	C-11		
33425-428-003	C-22	34908-397-630	C-2.1	35401-337-970	C-2.1	38110-KW2-920	C-2.1	42711-437-971	C-11	44301-098-010	C-9
33460-428-671	C-22	34908-KBB-305	C-2	35401-437-970	C-2	38301-187-701	C-25	42711-KW8-901	C-11	44301-KW1-900	C-9
33500-437-973	C-22			35401-441-930	C-2	38301-GE8-008	C-25	42712-437-970	C-11	44311-437-970	C-9
33500-437-974	C-22	35000		35401-KW2-900	C-2	38301-KE2-850	C-25	42712-437-971	C-11	44604-430-010	C-9
33500-KW2-900	C-22			35402-437-970	C-2	38301-KK4-024	C-25	42713-437-970	C-11	44620-397-030	C-9
33550-437-973	C-22	35010-437-661	C-2	35402-437-971	C-2	38306-292-000	C-25	42713-437-971	C-11	44701-KB7-900	C-9
33550-437-974	C-22	35010-437-661	C-2.1	35402-437-971	C-2.1	38306-KJ6-740	C-25	42717-310-000	C-9	44711-437-970	C-9
33550-KW2-900	C-22	35010-437-970	C-2	35750-001-020	M-8			42717-310-000	C-11	44711-437-971	C-9
33610-437-970	C-22	35010-437-970	C-2.1	35750-GS3-003	M-8	40000		43000		44711-KW8-901	C-9
33610-KW2-900	C-22	35010-KW2-910	C-2	35752-028-300	M-8					44712-437-970	C-9
33660-KW2-900	C-22	35010-KW2-910	C-2.1	35753-028-601	M-12	40510-437-970ZA	C-19	43100-382-790ZA	C-10	44712-437-971	C-9
33680-437-970	C-22	35100-437-630	C-2	35758-KG2-951	M-12	40521-437-000	C-23	43120-385-671	C-10	44713-KB7-901	C-9
33701-KB7-940	C-23	35100-437-630	C-2.1			40530-437-971	C-19	43120-444-000	C-8	44801-437-970	C-9
33702-KB7-003	C-23	35100-441-960	C-2	37000		40531-355-013	C-19	43141-400-010	C-10	44804-437-970	C-8
33702-KCH-900	C-23	35100-441-960	C-2.1			40543-437-000	C-10	43141-400-020	C-10	44808-107-720	C-8
33703-KB7-003	C-23	35121-402-811	C-2	37200-437-660	C-2.1	40543-437-000	C-11	43142-KAS-890	C-8	44830-437-970	C-2
33708-147-003	C-23	35121-402-811	C-2.1	37200-KW2-900	C-2	41000		43145-121-710	C-10	44830-437-970	C-2.1
33709-KB7-003	C-23	35130-437-860	C-3	37212-MJ1-670	C-2.1			43145-121-711	C-10	44831-437-970	C-2
33712-437-970	C-23	35130-GC5-000	C-3	37223-437-660	C-2.1	41200-437-670	C-11	43151-110-000	C-10	44831-437-970	C-2.1
33718-KB7-940	C-23	35130-KB7-003	C-3	37223-437-971	C-2	41200-437-970	C-11	43151-329-000	C-8	44832-437-970	C-6
33719-437-970	C-23	35200-437-660	C-3	37223-KW2-920	C-2	41200-K81-930	C-11	43410-437-000	C-10	44832-437-970	C-6.1
33719-KB7-940	C-23	35200-437-970	C-3	37224-037-660	C-2.1	41241-307-010	C-11	43410-437-010	C-10		
33741-428-671	C-5	35210-437-860	C-3	37224-437-971	C-2			43410-437-630	C-10	45000	
33741-KB7-940	C-23	35210-441-930	C-3	37242-397-961	C-2	42000		43431-437-000	C-19		
33742-KB7-940	C-23	35210-KW2-900	C-3	37242-397-961	C-2.1			43434-286-000	C-10	45010-437-970	C-8
33805-KB7-941	C-22	35210-KW2-921	C-3	37310-437-971	C-2	42301-437-970	C-10	43450-437-305	C-17	45120-KB7-005	C-8
		35220-437-970	C-3	37310-437-971	C-2.1	42301-KB9-960	C-10	43450-437-305	C-17.1	45134-KB7-005	C-8
34000		35220-KV2-900	C-3	37310-KW2-920	C-2	42304-437-000	C-11	43451-337-970	C-17	45134-KB7-005	C-10
		35340-329-000	C-3	37310-KW2-920	C-2.1	42313-437-000	C-10	43451-437-971	C-17	45141-437-970	C-8
		35340-437-660	C-3			42601-437-000ZA	C-11	43451-437-971	C-17.1	45141-KB1-930	C-8
34901-397-630	C-1	35350-437-000	C-17	38000		42605-437-970	C-11	43451-KW2-920	C-17	45141-KB1-931	C-8
34901-397-630	C-1.1	35350-KJ2-000	C-17			42606-437-970	C-11	43451-KW2-920	C-17.1	45142-KAS-900	C-8
34901-397-630	C-1.2	35350-KJ2-000	C-17.1	38105-397-630	C-2	42610-437-000ZA	C-11	43472-KB9-750	C-17	45142-KB7-000	C-8
34901-KW8-900	C-1.3	35357-361-010	C-17	38110-441-930	C-2			43472-KB9-750	C-17.1	45145-437-970	C-8
34905-284-003	C-22	35357-437-660	C-17.1	38110-441-931	C-2	42620-437-000	C-11				

ÍNDICE DE NÚMERO DE PEÇAS

Nº da Peça	Nº do bloco	Nº da Peça	Nº do bloco	Nº da Peça	Nº do bloco	Nº da Peça	Nº do bloco	Nº da Peça	Nº do bloco	Nº da Peça	Nº do bloco
45145-437-971	C-8	50100-KW2-920ZA	C-26.1	50352-428-000	C-26	50710-371-007	C-28	51437-373-781	C-7	52401-437-970ZA	C-20
45410-KB7-010	C-8	50100-KW2-920ZB	C-26.1	50352-428-000	C-26.A	50710-377-000	C-18	51440-437-003	C-7	52403-437-970	C-20
45410-KB7-020	C-8	50123-446-000	C-26	50352-428-000	C-26.1	50710-KB7-000	C-18.1	51450-437-630	C-7	52410-437-970	C-20
45450-437-970	C-3	50123-446-000	C-26.A	50352-428-000	C-26.2	50712-405-000	C-18.1	51495-437-970	C-29.A	52422-410-003	C-20
45450-KW2-920	C-3	50123-446-000	C-26.1	50354-437-970	C-26	50712-413-000	C-18	51500-437-630ZA	C-7	52458-428-003	C-20
45454-360-010	C-8	50123-446-000	C-26.2	50354-437-970	C-26.A	50715-413-000	C-18	51500-437-630ZB	C-7	52459-428-003	C-20
45466-329-000	C-4	50138-437-970ZE	C-26.2	50354-437-970	C-26.1	50715-437-660	C-18.1	51500-437-630ZC	C-7	5248-331-003	C-20
45466-329-000	C-5	50138-437-970ZA	C-26	50354-437-970	C-26.2	50715-443-610	C-26	51500-437-631ZA	C-7	52486-056-000	C-20
45468-399-620	C-5	50138-437-970ZB	C-26	50354-KW2-920	C-26.1	50715-443-610	C-26.A	51500-437-632ZA	C-7	52489-361-000	C-20
45468-399-620	C-7	50138-437-970ZC	C-26.1	50355-437-970ZA	C-26	50715-443-610	C-26.2	51500-437-660ZA	C-7	52517-437-000	C-20
45468-437-970	C-5	50138-437-970ZD	C-26	50355-437-970ZA	C-26.1	50715-KW8-920	C-18.1	51500-437-970ZA	C-7		
45468-KW2-901	C-28	50138-437-970ZE	C-26.1	50355-437-970ZB	C-26.2			51500-437-980ZA	C-7	53000	
		50138-437-970ZF	C-26.A	50355-437-970ZC	C-26.A	51000		51521-437-970ZA	C-7		
46000		50138-437-970ZG	C-26.A	50355-437-970ZC	C-26.1			51521-437-970ZB	C-7	53100-437-660	C-4
		50142-437-970	C-14	50355-437-970ZD	C-26.A	51400-437-632ZA	C-7	51521-437-970ZC	C-7	53100-437-971ZA	C-4
46500-437-970	C-17	50142-437-970	C-14.1	50530-437-000	C-17	51400-437-630ZA	C-7	51521-437-970ZD	C-7	53100-KW2-900ZA	C-4.1
46500-437-970	C-17.1	50142-437-970	C-14.2	50530-437-630	C-17	51400-437-630ZB	C-7	51521-437-971ZA	C-7	53101-KB7-000	C-22
46514-437-000	C-17	50203-KW2-900ZA	C-26.1	50530-KW2-900	C-17.1	51400-437-630ZC	C-7	51521-437-972ZA	C-7	53102-KB7-000	C-22
46514-437-000	C-17.1	50203-KW2-900ZB	C-26.1	50535-KW2-900	C-17.1	51400-437-631ZA	C-7			53103-428-000	C-22
46514-KW2-920	C-17	50294-437-000	C-26	50603-033-000	C-18	51400-437-660ZA	C-7	52000		53141-437-000	C-3
46514-KW2-920	C-17.1	50294-437-000	C-26.A	50603-033-010	C-18	51400-437-970ZA	C-7	52109-360-310	C-19	53143-355-000	C-3
		50294-437-000	C-26.2	50616-428-000	C-18	51400-437-980ZA	C-7	52110-437-660ZA	C-19	53144-355-000	C-3
		50294-KW2-900	C-26.1	50617-365-670	C-18	51401-437-003	C-7	52110-437-660ZB	C-19	53165-430-000	C-3
48500-437-000	C-17	50301-041-000	C-5	50618-437-000	C-18	51401-437-711	C-7	52110-437-660ZC	C-19	53166-430-000	C-3
		50301-041-010	C-5	50624-437-000	C-18	51402-437-711	C-7	52110-437-970ZA	C-19	53166-MK5-010	C-3
		50311-KW2-900ZA	C-28	50642-428-000	C-18	51403-362-010	C-7	52110-437-970ZB	C-19	53171-KB7-000	C-3
		50311-KW2-900ZB	C-28	50644-329-000	C-18	51410-437-003	C-7	52141-437-010	C-19	53172-310-010	C-3
50100-437-660ZA	C-26	50312-KW2-900	C-28	50701-437-660ZA	C-18.1	51410-437-013	C-7	52144-360-000	C-19	53175-KB7-000	C-3
50100-437-661ZA	C-26	50351-437-000ZA	C-26.1	50701-437-660ZB	C-18.1	51412-331-770	C-7	52156-437-970ZA	C-19	53177-430-000	C-3
50100-437-661ZB	C-26.2	50351-437-000ZA	C-26.2	50701-437-660ZC	C-18.1	51421-437-970ZA	C-7	52156-437-970ZB	C-19	53178-428-010	C-3
50100-437-661ZC	C-26	50351-437-000ZC	C-26	50702-437-660ZA	C-18.1	51421-437-970ZB	C-7	52156-437-970ZC	C-19	53178-KB7-000	C-3
50100-437-970ZA	C-26	50351-437-000ZD	C-26.A	50702-437-660ZB	C-18.1	51421-437-970ZC	C-7	52156-437-970ZD	C-19	53185-MK5-010	C-3
50100-KB1-730ZA	C-26.A	50351-437-000ZG	C-26	50702-437-660ZC	C-18.1	51421-437-970ZD	C-7	52170-437-000	C-19	53190-KW2-900ZA	C-4.1
50100-KB1-730ZB	C-26.A	50351-437-000ZH	C-26.1	50710-371-007	C-26	51421-437-971ZB	C-7	52400-437-970ZA	C-20	53190-KW2-900ZB	C-4.1
50100-KW2-901ZA	C-26.1	50351-437-000ZI	C-26	50710-371-007	C-26.A	51421-437-972ZB	C-7	52400-437-970ZB	C-20	53192-268-000	C-3
50100-KW2-901ZB	C-26.1	50351-437-000ZN	C-26.A	50710-371-007	C-26.2	51432-388-003	C-7	52401-437-970ZB	C-20	53197-KW2-900ZA	C-4.1

ÍNDICE DE NÚMERO DE PEÇAS

Nº da Peça	Nº do bloco	Nº da Peça	Nº do bloco	Nº da Peça	Nº do bloco	Nº da Peça	Nº do bloco	Nº da Peça	Nº do bloco	Nº da Peça	Nº do bloco
53197-KW2-900ZB	C-4.1	61104-357-000	C-2.1	61312-358-300	C-2	81113-KW2-900	C-28	83551-376-000	C-24	87121-437-630ZA	C-29.C
53198-KW2-900	C-4.1	61104-357-000	C-15	677202-437-970	C-13	81114-KW2-900	C-28	83600-437-610ZA	C-14	87121-437-630ZB	C-29.C
53200-437-970ZA	C-5	61104-357-000	C-19	77204-437-000	C-13			83600-437-610ZB	C-14	87121-437-660ZA	C-29.B
53203-437-000	C-5	61104-357-000	C-21	77204-437-000	C-13.1	83000		83600-437-630ZA	C-14	87121-437-660ZB	C-29.B
53211-028-000	C-5	61104-KB7-900	C-6	77205-437-970	C-13			83600-437-630ZB	C-14	87121-437-971ZA	C-29
53211-028-010	C-5	61104-KB7-900	C-6.1	77205-437-970	C-13.1	83500-437-610ZA	C-14	83600-437-660ZA	C-14	87121-437-971ZB	C-29
53212-030-010	C-5	61105-KW2-900	C-6.1	77206-KW2-900	C-13.1	83500-437-610ZB	C-14	83600-437-660ZB	C-14	87121-437-971ZC	C-29
53212-030-010	C-5	61300-437-D00ZA	C-1.1	77206-MM2-000	C-13.1	83500-437-630ZA	C-14	83600-437-971ZA	C-14	87121-437-980ZA	C-29.A
53214-001-010	C-5	61300-437-D30ZA	C-1.1	77207-KW2-900	C-13.1	83500-437-630ZB	C-14	83600-437-971ZB	C-14	87121-437-980ZB	C-29.A
53215-001-000	C-5	61300-437-D30ZB	C-1.1	80000		83500-437-660ZA	C-14	83600-437-971ZC	C-14	87121-437-980ZC	C-29.A
53220-074-000	C-5	61300-KB1-730ZA	C-1.1			83500-437-800ZA	C-14.2	83600-437-980ZA	C-14	87121-437-D00ZA	C-29.G
53230-437-970	C-4.1	61300-KW2-960ZA	C-1.1	80101-437-971ZA	C-21	83500-437-971ZA	C-14	83600-437-980ZC	C-14	87121-437-D30ZA	C-29.H
53230-937-970	C-4	61301-397-640	C-1.3	80101-437-971ZB	C-21	83500-437-971ZB	C-14	83600-437-D00ZA	C-14	87121-437-D30ZB	C-29.H
53600-086-007	C-5	61301-441-970ZA	C-1	80101-437-971ZB	C-21	83500-437-971ZC	C-14	83600-437-D30ZA	C-14	87121-KB1-730	C-29.E
		61301-441-970ZA	C-1.2	80101-437-971ZC	C-21	83500-437-980ZA	C-14	83600-437-D30ZB	C-14	87121-KB1-810ZA	C-29.E
61000		61301-K87-680ZG	C-1.1	80101-437-971ZC	C-21	83500-437-980ZB	C-14	83600-KB1-730ZA	C-14	87121-KW2-860ZA	C-29.F
		61301-K87-680ZH	C-1.1	80101-437-971ZD	C-21	83500-437-980ZC	C-14	83600-KW2-900ZA	C-14.1	87121-KW2-900	C-29.1
		61301-KB7-680ZE	C-1.1	80101-437-971ZE	C-21	83500-437-D00ZA	C-14	83600-KW2-910ZA	C-14.1	87121-KW2-910	C-29.1.A
61100-KB7-000ZA	C-6	61301-KB7-680ZF	C-1.1	80101-437-971ZF	C-21	83500-437-D30ZA	C-14	83600-KW2-920ZA	C-14.1	87121-KW2-920	C-29.1.B
61100-KB7-000ZD	C-6	61302-229-300	C-1.2	80101-437-971ZJ	C-21	83500-437-D30ZB	C-14	83600-KW2-960ZA	C-14	87122-437-610ZA	C-29.D
61100-KB7-000ZE	C-6	61302-471-000	C-1.3	80101-KW2-900ZA	C-21	83500-K81-730ZA	C-14	8360D-437-980ZB	C-14	87122-437-610ZB	C-29.D
61100-KB7-960ZA	C-6	61303-105-000	C-1	80101-KW2-900ZC	C-21	83500-KW2-900ZA	C-14.1	83618-323-000	C-24	87122-437-630ZA	C-29.C
61100-KB7-960ZD	C-6	61303-105-000	C-1.2	80102-437-020	C-21	83500-KW2-910ZA	C-14.1	83800-437-800ZA	C-14.2	87122-437-630ZB	C-29.C
61100-KB7-960ZE	C-6	61303-159-000	C-1	80102-437-970ZA	C-21	83500-KW2-920ZA	C-14.1			87122-437-660ZA	C-29.B
61100-KB7-960ZF	C-6	61303-441-860	C-1.3	80102-437-970ZB	C-21	83500-KW2-960ZA	C-14	84000		87122-437-660ZB	C-29.B
61100-KB7-960ZG	C-6	61304-292-000	C-1	80103-437-000	C-21	83501-KB7-000	C-27			87122-437-800	C-29.2
61100-KB7-960ZH	C-6	61304-292-000	C-1.2	80104-437-000	C-21	83504-KB7-000	C-27	84050-06080	M-1.1	87122-437-971ZA	C-29
61101-441-000	C-1.1	61304-292-000	C-1.3	80105-437-970	C-21	83507-422-000	C-27	84103-392-000	C-4.1	87122-437-971ZB	C-29
61101-KW2-900ZA	C-6.1	61305-KB7-000	C-5	80107-437-000	C-21	83508-438-000	C-27	84701-KB7-900	C-23	87122-437-971ZC	C-29
61102-KW2-900	C-6.1	61306-437-660	C-1.1	80108-437-000	C-21	83542-437-970	C-14			87122-437-980ZA	C-29.A
61103-357-000	C-19	61310-437-660	C-2.1	81000		83542-437-970	C-14.1	87000		87122-437-980ZB	C-29.A
61103-357-000	C-21	61311-437-970	C-2			83542-437-970	C-14.2			87122-437-980ZC	C-29.A
61104-357-000	C-2	61311-KW2-920	C-2	81103-357-000	C-15	83551-300-000	C-13	87119-437-610ZA	C-29.D	87122-437-D00ZA	C-29.G
				81110-KW2-900ZA	C-28	83551-300-000	C-14	87119-437-610ZB	C-29.D	87122-437-D30ZA	C-29.H
				81110-KW2-900ZB	C-28	83551-300-000	C-14.1	87121-437-610ZA	C-29.D	87122-437-D30ZB	C-29.H
						83551-300-000	C-14.2	87121-437-610ZB	C-29.D	87122-KB1-730	C-29.E

ÍNDICE DE NÚMERO DE PEÇAS

Nº da Peça	Nº do bloco	Nº da Peça	Nº do bloco	Nº da Peça	Nº do bloco	Nº da Peça	Nº do bloco	Nº da Peça	Nº do bloco	Nº da Peça	Nº do bloco
87122-KB1-810ZA	C-29.E	87128-437-800	C-29.2	87129-KW2-960ZA	C-29.F	89000		90087-428-000	M-8	90135-437-000	C-26.1
87122-KW2-920	C-29.1.B	87128-437-971ZA	C-29	87131-437-660	C-29.B			90101-440-000	M-6	90135-437-630	C-26
87122-KW2-960ZA	C-29.F	87128-437-971ZB	C-29	87504-437-970	C-14	89010-397-911	C-27	90101-440-000	M-6.1	90135-437-630	C-26.A
87123-437-800	C-29.2	87128-437-971ZC	C-29	87504-437-970	C-14.1	89010-437-D00	C-27	90105-413-000	C-26	90135-437-630	C-26.2
87123-KW2-900	C-29.1	87128-437-980ZA	C-29.A	87504-437-970	C-14.2	89010-KB1-810	C-27	90105-413-000	C-26.A	90135-437-830	C-26.1
87123-KW2-910	C-29.1.A	87128-437-980ZB	C-29.A	87504-KW2-980	C-14	89010-KW2-900	C-27	90105-413-000	C-26.2	90136-428-870	C-12
87123-KW2-910	C-29.1.B	87128-437-980ZC	C-29.A	87505-437-970	C-19	89218-KB7-901	C-27	90105-GA7-003	C-23	90136-428-870	C-12.1
87124 437-630ZA	C-29.C	87128-437-D00ZA	C-29.G	87505-KW2-900	C-19	89220-443-900	C-27	90107-428-000	C-28	90136-428-870	C-12.2
87124-437-630ZB	C-29.C	87128-437-D30ZA	C-29.H	87505-KW2-960	C-19	89221-443-900	C-27	90108-283-000	C-17	90136-MC7-000	C-16
87124-437-660ZA	C-29.B	87128-437-D30ZB	C-29.H	87505-KW2-970	C-19	89222-413-900	C-27	90108-MJ0-000	C-17	90150-K87-970	C-17
87124-437-660ZB	C-29.B	87128-KB7-810ZA	C-29.E	87506-437-660	C-24	89223-443-000	C-27	90108-MJ0-000	C-17.1	90150-KB7-970	C-17.1
87125-437-610ZA	C-29.D	87128-KBT-730	C-29.E	87506-437-971	C-24	89224-413-900	C-27	90111-362-000	C-4	90155-437-000	C-26
87125-437-610ZB	C-29.D	87128-KW2-900	C-29.1	87506-KW2-900	C-24	89225-443-900	C-27	90111-362-000	C-4.1	90155-437-000	C-26.1
87125-437-630ZA	C-29.C	87128-KW2-910	C-29.1.A	87506-KW2-970	C-24	89225-KBW-400	C-27	90112-KC6-000	M-8	90155-437-970	C-4
87125-437-630ZB	C-29.C	87128-KW2-920	C-29.1.B	87507-437-970	C-14	89225-KW8-901	C-27	90113-437-000	C-15	90155-437-970	C-4.1
87125-437-660ZA	C-29.B	87128-KW2-960ZA	C-29.F	87507-437-970	C-14.1	89227-397-910	C-27	90114-397-910	C-3	90157-437-000	C-26.A
87125-437-660ZB	C-29.B	87129-437-610ZA	C-29.D	87507-437-970	C-14.2	89228-443-900	C-27	90116-283-010	C-7	90157-437-000	C-26.1
87125-437-971ZA	C-29	87129-437-610ZB	C-29.D	87507-KB1-810	C-19	89228-KWB-901	C-27	90116-383-721	C-7	90157-437-000	C-26.2
87125-437-971ZB	C-29	87129-437-630ZA	C-29.C	87507-KW2-970	C-19	89229-443-900	C-27	90118-437-970	C-16	90157-437-000	C-26
87125-437-971ZC	C-29	87129-437-630ZB	C-29.C	87511-087-910	C-26	89302-MJ0-940	C-27	90120-449-770	C-26	90157-KW2-900	C-26.1
87125-437-980ZA	C-29.A	87129-437-660ZB	C-29.B	87511-087-910	C-26.A	89302-MJ0-950	C-27	90120-449-770	C-26.A	90158-KW2-900	C-26.1
87125-437-980ZB	C-29.A	87129-437-660ZC	C-29.B	87511-087-910	C-26.2			90120-449-770	C-26.1	90159-437-000	C-26
87125-437-980ZC	C-29.A	87129-437-971ZA	C-29	87511-087-910	C-28	90000		90120-449-770	C-26.2	90159-437-000	C-26.A
87125-437-D00ZA	C-29.G	87129-437-971ZB	C-29	87511-398-910	C-26.A			90121-437-000	C-19	90159-437-000	C-26.1
87125-437-D30ZA	C-29.H	87129-437-971ZC	C-29	87512-KW2-900	C-28	90001-KE2-710	M-7	90121-437-610	C-19	90159-437-000	C-26.2
87125-437-D30ZB	C-29.H	87129-437-980ZA	C-29.A	87513-KW2-901	C-28	90012-415-000	M-3	90123-428-000	C-1	90164-028-000	C-5
87125-KB7-730	C-29.E	87129-437-980ZB	C-29.A	87516-KB7-981	C-20	90012-KK3-830	M-3	90123-428-000	C-1.2	90201-415-000	C-21
87125-KB7-810ZA	C-29.E	87129-437-980ZC	C-29.A	87520-KW2-900	C-12.1	90023-KW1-900	M-12	90123-KB7-000	C-1.1	90206-250-000	M-3
87125-KW2-960ZA	C-29.F	87129-437-D00ZA	C-29.G	87560-397-630	C-12	90031-107-000	M-9	90128-391-000	C-11	90231-200-010	M-6
87128-437-610ZA	C-29.D	87129-437-D30ZA	C-29.H	87560-KE2-710	C-12.1	90031-107-010	M-9	90129-428-000	C-22	90231-KK3-830	M-6.1
87128-437-610ZB	C-29.D	87129-437-D30ZB	C-29.H	87560-KE2-710	C-12.2	90032-107-000	M-9	90132-397-890	M-1	90304-438-000	C-16
87128-437-630ZA	C-29.C	87129-KB1-730	C-29.E	87560-KW2-980	C-12	90032-107-010	M-9	90132-KY0-840	M-1	90304-GE8-003	C-17
87128-437-630ZB	C-29.C	87129-KB1-810ZA	C-29.E			90081-107-000	M-1	90132-KY0-840	M-1.1	90304-GE8-003	C-17.1
87128-437-660ZA	C-29.B	87129-KW2-900	C-29.1	88000		90081-383-000	M-1	90133-331-770	C-19	90305-051-000	C-8
87128-437-660ZB	C-29.B	87129-KW2-910	C-29.1.A			90082-383-000	M-4	90135-107-720	C-9	90305-401-680	C-11
		87129-KW2-920	C-29.1.B	88110-437-971	C-3	90084-428-000	M-8	90135-437-000	C-26	90305-427-770	C-4

ÍNDICE DE NÚMERO DE PEÇAS

Nº da Peça	Nº do bloco	Nº da Peça	Nº do bloco	Nº da Peça	Nº do bloco	Nº da Peça	Nº do bloco	Nº da Peça	Nº do bloco	Nº da Peça	Nº do bloco
90305-427-770	C-4.1	90455-107-000	M-11	90742-437-970ZD	C-26	91301-107-000	M-1	92000-08020-0A	M-1	93101-08016-0	C-26.2
90305-GE8-003	C-11	90459-107-000	M-11	90742-437-970ZE	C-26.1	91301-107-000	M-1.1	92000-08020-0A	C-13	93101-08016-0A	C-26
90306-KF0-003	C-8	90461-107-000	M-7	90742-437-970ZG	C-26	91301-397-930	M-1	92000-08020-0A	C-17	93101-08016-0A	C-26.A
90306-KF0-003	C-19	90462-107-000	M-11	90742-437-970ZJ	C-26.A	91301-397-930	M-2	92000-08032-0A	C-5	93101-08016-0A	C-26.1
90308-357-000	C-11	90475-703-000	M-4	90743-437-970ZA	C-26.1	91301-KW1-900	M-1	92000-08036-0A	C-17	93101-08020-0A	C-1.2
90309-357-000	C-26	90478-700-000	M-4	90743-437-970ZA	C-26.2	91301-KW1-900	M-1.1	92000-OB022-0A	C-15	93101-08020-0A	C-13
90309-357-000	C-26.1	90481-035-000	M-4	90743-437-970ZC	C-26	91301-KW1-900	M-2	92022-06022-0A	C-17	93101-08020-0A	C-17
90309-KF0-003	C-26	90501-579-020	C-17	90743-437-970ZD	C-26.A	91302-200-000	M-1	92025-06025-0A	M-7	93101-08020-0A	C-17.1
90309-KF0-003	C-26.A	90501-579-020	C-17.1	90743-437-970ZE	C-26	91302-200-000	M-1.1	92700-06035-3E	M-1	93101-08020-0A	C-16
90309-KF0-003	C-26.1	90503-011-000	C-4	90743-437-970ZF	C-26.1	91302-567-003	M-8	92700-060353E	M-1.1	93101-08032-0A	C-5
90309-KF0-003	C-26.2	90503-011-000	C-4.1	90743-437-970ZH	C-26	91303-107-000	M-1	92800-12000	M-9	93403-08016-000	C-4.1
90321-315-970	C-3	90503-397-910	C-4	90743-437-970ZP	C-26.A	91303-107-000	M-1.1	92811-10000	C-10	93411-06012-00	C-2
90325-044-000	C-15	90503-397-910	C-4.1	90755-229-003	C-9	91303-107-000	M-9	92812-10000	C-19	93411-06012-00	C-2.1
90351-268-000	C-17	90505-425-000	C-10	90755-229-005	C-9	91303-377-000	M-8			93481-06012-00	C-2.1
90351-268-000	C-17.1	90512-300-000	C-27			91304-107-000	M-6	93000		93481-08032-00	C-5
90351-288-000	C-17	90513-323-000	C-27	91000		91304-107-000	M-6.1			93483-08016-08	C-16
90352-122-003	C-9	90521-292-000	C-20			91307-035-000	M-5	93101-05020-0A	M-6	93500-04008-0A	C-12
90353-045-000	C-19	90522-028-000	C-23	91001-440-003	M-10	91312-107-000	M-8	93101-05020-0A	M-6.1	93500-040080H	C-22
90401-437-000	C-26	90543-273-000	C-7	91002-08400-OS	C-15	91335-567-000	M-4	93101-05025-0A	C-23	93500-04025-0A	C-15
90401-437-000	C-26.1	90544-283-000	C-7	91002-446-771	M-10			93101-06010-0A	M-4	93500-05008-0G	C-5
90401-437-000	C-26.2	90545-292-000	C-6.1	91003-448-771	M-10	92000		93101-06012-0A	C-25	93500-05016-08	C-1.2
90408-900-900	M-12	90556-044-000	C-6.1	91004-446-771	M-10	92000-05025-0A	C-23	93101-06018-0A	M-4	93500-05016-0B	C-1
90416-551-000	C-15	90601-354-000	C-7	91106-383-003	M-9	92000-06008-0A	C-7	93101-06020-0A	M-1	93500-05018-0A	C-22
90428-355-000	M-8	90605-200-000	M-7	91201-030-025	M-11	92000-06010-0A	M-4	93101-06020-0A	M-4	93500-05020-0A	C-3
90434-KN6-930	M-6.1	90605-200-000	M-11	91201-030-033	M-11	92000-06010-0A	M-11	93101-06020-0A	M-12	93500-05020-0A	C-3
90441-028-010	M-4	90652-GHB-060	C-15	91201-148-003	M-5	92000-06012-0A	C-25	93101-06022-0A	C-6	93500-05020-1A	C-3
90442-028-000	M-1	90664-216-000	C-11	91204-259-003	M-5	92000-06020-0A	M-4	93101-06022-0A	C-6.1	93500-05020-1A	C-26
90442-028-000	M-1.1	90701-397-910	C-10	91204-259-005	M-5	92000-06020-0A	M-12	93101-06022-0A	C-19	93500-05020-1A	C-26.A
90443-107-000	M-1	90701-397-910	C-19	91206-288-013	M-9	92000-06022-0A	C-6	93101-06025-0A	M-12	93500-05020-1A	C-26.1
90443-107-000	M-1.1	90701-HB6-000	M-10	91251-121-000	C-8	92000-06022-0A	C-19	93101-06025-0A	C-2	93500-05020-1A	C-26.2
90451-001-000	M-12	90703-HC4-000	M-9	91251-361-005	C-8	92000-06025-0A	M-12	93101-06025-0A	C-2.1	93500-05025-OG	C-15
90451-397-630	M-11	90741-003-010	M-10	91254-437-003	C-7	92000-06025-0A	C-2.1	93101-06036-0A	C-17	93500-06010-0A	C-26
90452-107-000	M-11	90742-437-970ZA	C-26	91255-446-013	C-7	92000-06025-0A	C-2	93101-06036-0A	C-17.1	93500-06010-0A	C-26.A
90453-107-000	M-11	90742-437-970ZB	C-26.1	91255-GAA-003	C-7	92000-06055-0A	M-9	93101-06055-0A	M-9	93500-06010-0A	C-26.2
90453-235-000	M-11	90742-437-970ZB	C-26.2	91257-230-003	C-11	92000-08016-0A	C-26	93101-06022-0A	C-15	93500-06016-0A	C-6.1
90454-107-000	M-11	90742-437-970ZC	C-26.A	91257-230-005	C-11	92000-08016-0A	C-26.2	93101-08010-0A	M-11	93500-06018-0A	M-8

ÍNDICE DE NÚMERO DE PEÇAS

Nº da Peça	Nº do bloco	Nº da Peça	Nº do bloco	Nº da Peça	Nº do bloco	Nº da Peça	Nº do bloco	Nº da Peça	Nº do bloco	Nº da Peça	Nº do bloco
93500-06020-0G	M-1	94001-05000-0S	C-26.1	94050-06080	C-19	94103-08000	C-13	94301-10140	M-9	95015-32001	C-17
93500-06022-0A	C-19	94001-05000-0S	C-26.2	94050-08080	C-1.3	94103-08000	C-16	94301-10200	M-2	95015-32001	C-17.1
93500-06025-0A	M-8	94001-06000-0S	C-3	94050-08080	C-24	94109-12000	M-9	94301-10200	M-2	95015-42000	C-17
93500-06025-0A	C-3	94001-06000-0S	C-10	94050-10000	C-20	94111-04000	C-12	94305-20141	C-27	95015-42000	C-17.1
93500-06028-0A	C-3	94001-06000-0S	C-11	94050-10000	C-21	94111-05000	C-1	94305-30102	M-5	95015-52000	C-17
93500-06040-0A	M-5	94001-06000-0S	C-16	94050-10000	C-22	94111-05000	C-1.2	94305-30120	M-5	95015-52000	C-17.1
93500-06050-0A	M-5	94001-08000-0S	C-2.1	94050-10000	C-26	94111-05000	C-1.3	94510-12000	M-12	95015-53000	C-17.1
93500-06050-0A	M-9	94001-08000-0S	C-10	94050-10000	C-26.1	94111-05000	C-23	94510-14000	M-12	95015-81000	C-18
93500-06090-0G	C-2	94001-08000-0S	C-19	94050-10000	C-26.2	94111-06000	C-11	94510-16000	M-11	95015-81000	C-18.1
93500-06090-0G	C-2.1	94001-08000-0S	C-2	94101-03000	C-27	94111-06700	C-2	94510-20000	M-7	95300-08065-00	C-26
93500-08040-0A	M-8	94001-08084-0S	C-15	94101-05000	C-26	94111-06700	C-2.1	94510-20000	M-11	95300-08065-00	C-26.2
93600-04012-0A	M-6	94001-10000-0S	C-22	94101-05000	C-26.A	94111-08000	C-1.2	94591-27000	C-1.2	95300-080665-00	C-26.1
93600-06012-0G	C-5	94001-10000-0S	C-26	94101-05000	C-26.1	94111-08000	C-1.3	94601-15000	M-10	95301-08065-00	C-26
93600-06020-0A	M-3	94001-10000-0S	C-26.A	94101-05000	C-26.2	94111-08000	C-2	94605-27101	C-7	95301-08065-00	C-26.A
93700-05012-0A	M-6	94001-10000-0S	C-26.1	94101-06000	M-1	94111-08000	C-2.1	94608-30000	C-7	95301-08065-00	C-26.1
93700-05012-0A	M-6.1	94001-10000-0S	C-26.2	94101-06000	M-1.1	94111-08000	C-10			95301-08065-00	C-26.2
93700-05018-1A	C-8	94002-06000-0S	C-17	94101-06000	M-7	94111-08000	C-16	95000		95700-06010-00	C-2
93800-04012-0A	M-6.1	94002-08000-05	C-17.1	94101-06000	C-10	94111-10000	C-19			95700-06010-00	C-2.1
93800-06016-0A	M-3	94002-10000-0S	C-17	94101-06000	C-11	9420-140-550	C-24	95002-02080	C-12	95700-06012-00	C-1.1
93891-05014-00	C-14	94002-10000-0S	C-20	94101-06000	C-18	94201-16150	C-17	95002-02080	C-12.2	95700-06012-08	C-12
93891-05014-00	C-14.1	94002-10080-05	C-22	94101-06000	C-18.1	94201-16150	C-17.1	95002-02080	C-12.1	95700-06012-08	C-12.1
93891-05014-00	C-14.2	94021-05070-0S	C-3	94101-08000	C-16	94201-16150	C-18	95002-02650	M-13	95700-06012-08	C-12.2
93891-05020-08	C-25	94021-10020-0S	C-20	94101-08000	C-18	94201-16150	C-18.1	95002-50000	C-12	95700-06012-08	C-19
93892-04016-08	M-13	94030-08000	C-26	94101-08000	C-19	94201-20120	C-17	95002-50000	C-12.1	95700-06012-08	C-24
93892-05012-08	M-13	94030-08000	C-26.A	94101-08000	C-26	94201-20120	C-17.1	95002-50000	C-12.2	95700-06012-08	C-25
93901-24210	C-2	94030-08000	C-26.1	94101-08000	C-26.A	94201-20150	C-18	95002-80000	C-15	95700-06012-08	C-26
93901-24210	C-2.1	94030-08000	C-26.2	94101-08000	C-26.1	94201-30200	C-8	95014-01300	C-25	95700-06012-08	C-26.1
93901-24610	C-22	94030-10000	C-26	94101-08000	C-26.2	94201-30200	C-11	95014-22200	C-4	95700-06012-08	C-26.2
93901-34220	C-1.2	94030-10000	C-26.A	94101-10000	C-26	94201-30450	C-27	95014-22200	C-4.1	95700-06016-00	C-23
93903-34120	C-14	94030-10000	C-26.1	94101-10000	C-26.A	94251-08000	M-6	95014-72402	C-17	95700-06016-00	C-27
93903-34120	C-14.1	94050-06000	C-8	94101-10000	C-26.1	94251-08000	M-6.1	95014-72402	C-17.1	95700-06016-08	C-6
93903-34120	C-14.2	94050-06000	C-10	94101-10000	C-26.2	94251-10000	C-17	95014-73100	C-17	95700-06016-08	C-6.1
93903-34220	C-15	94050-06000	C-13	94101-12000	C-19	94251-10000	C-17.1	95014-73100	C-17.1	95700-06020-00	C-24
	94000	94050-06000	C-23	94102-08000	C-1	94301-08140	M-1	95014-75110	M-7	95700-06025-00	C-21
94001-05000-0S	C-26	94050-06080	M-1	94102-08000	C-1.2	94301-08140	M-1.1	95014-92100	M-11	95700-06025-00	C-23
94001-05000-0S	C-26.A	94050-06080	C-13.1	94102-08000	C-1.3	94301-08140	M-5	95015-3000	C-17	95700-08014-00	C-28

ÍNDICE DE NÚMERO DE PEÇAS

Nº da Peça	Nº do bloco	Nº da Peça	Nº do bloco	Nº da Peça	Nº do bloco	Nº da Peça	Nº do bloco	Nº da Peça	Nº do bloco	Nº da Peça	Nº do bloco
95700-08016-00	C-13.1	95701-08032-00	C-8	97716-69179-Q0	C-11						
95700-08018-00	C-28	95701-08035-07	C-18	97774-52290-RO	C-9						
95700-08020-00	C-18.1										
95700-08035-07	C-18	96000		98000							
95701-06010-00	C-2			98001-06025-00	M-8						
95701-06010-00	C-2.1	96000-06035-07	M-1	98001-06040-00	M-8						
95701-06012-00	C-1.1	96001-06020-00	M-1.1	98069-58717	M-1						
95701-06012-08	C-12	96001-06035-00	M-1.1	98069-58717	M-1.1						
95701-06012-08	C-12.1	96001-06035-07	M-1	98200-10700	C-24						
95701-06012-08	C-12.2	96001-06040-00	M-5	98200-10700	C-25						
95701-06012-08	C-19	96001-06050-00	M-5	99000							
95701-06012-08	C-24	96001-08050-00	M-9								
95701-06012-08	C-25	96100-06000	M-11	99008-01600	C-27						
95701-06012-08	C-26	96100-60010-00	M-7	99101-393-1000	M-13						
95701-06012-08	C-26.A	96100-62040-00	M-11	99103-440-0380	M-13						
95701-06012-08	C-26.2	96120-62020-00	M-11								
95701-06016-00	C-23	96120-63010-10	C-9								
95701-06016-08	C-6	96140-63020-10	C-11								
95701-06016-08	C-6.1	96201-00000	C-19								
95701-06025-00	C-21	96211-06000	C-5								
95701-06025-00	C-23	96211-08000	C-17								
95701-06035-00	C-10	96211-08000	C-17.1								
95701-08012-08	C-26.1	96220-40100	M-12								
95701-08014-00	C-28	96700-06110-00	M-1.1								
95701-08016-00	C-13.1										
95701-08016-00	C-27	97000									
95701-08018-00	C-28										
95701-08020-00	C-1.3	97222-52311-RO	C-9								
95701-08020-00	C-13	97282-52291-RO	C-9								
95701-08020-00	C-18.1	97328-52311-RO	C-9								
95701-08020-00	C-24	97506-69180-Q0	C-11								

