



CATÁLOGO DE PEÇAS

MOTOCICLETAS

DISTRIBUIÇÃO:



Zimm Motos SEMPRE UMA NOVIDADE PARA SUA MOTOCICLETA

Este catálogo de peças foi digitalizado pela equipe do Clube das Motocas (www.clubedasmotocas.com.br) e gentilmente cedido pela Agrale SA, para distribuição gratuita aos usuários e clientes do site **CLUBE DAS MOTOCAS**, e da loja **Zimm Motos**.

Você pode adquirir esse catálogo gratuitamente no site www.clubedasmotocas.com.br

Agradecemos esse feito pela Agrale em permitir a livre divulgação do catálogo, para todos os usuários das suas motocicletas.

Atenciosamente,
Odacir Cristofolini
Denilson Marcelo Thomazini



INTRODUÇÃO

CATÁLOGO DE PEÇAS DE MOTOCICLETAS: SST 13.5 - SXT 27.5 E - SXT 27.5 EX e ELEFANTRE 30.0 ES

Este catálogo de peças foi desenvolvido de forma a facilitar a identificação e localização das peças de reposição, aplicadas nas motocicletas em epígrafe.

Para uma correta interpretação e manuseio observe o seguinte: Na figura identificamos a peça e o número do item, e na relação encontramos o número do item por ordem seqüencial, código, quantidade, denominação e sua aplicação por modelo.

Para facilitar a localização das peças no catálogo, primeiramente consulte o índice.

As informações e alterações transmitidas através de nossos Boletins Técnicos, deverão ser imediatamente anotadas no Catálogo nas respectivas páginas, no campo alterações de código, mantendo-o desta forma sempre atualizado, facilitando com isso melhor atendimento no que tange aos pedidos de peças.

ASSISTÊNCIA TÉCNICA

SETEMBRO 1994

Código: 2900.002.070.00.2

1) ÍNDICE**FIG. DENOMINAÇÃO**

- 1 Sistema cilindro, cabeçote, pistão, anéis, biela e virabrequim.
- 3 Sistema semicárter direito e esquerdo.
- 4 Sistema das tampas direita e esquerda dos semicárter.
- 5 Sistema de motor de partida.
- 6 Sistema de pedal de arranque.
- 7 Sistema da embreagem.
- 8 Sistema da caixa de câmbio.
- 9 Sistema do eixo seletor de marcha.
- 10 Sistema de reservatório e bomba do óleo.
- 11 Sistema magneto, bobina, ignição e regulador eletrônico.
- 12 Sistema carburador.
- 13 Sistema filtro de ar.
- 14 Sistema de refrigeração.
- 15 Sistema do escapamento.
- 17 Sistema do chassi, fixação do motor e pé do apoio lateral.
- 19 Sistema chassi, bagageiro, pé de apoio, prot. do motor e esticador da corrente.
- 22 Sistema do amortecedor telescópico direito e esquerdo.
- 23 Sistema suspensão dianteira.
- 24 Sistema amortecedor traseiro.
- 25 Sistema suspensão traseira.
- 26 Sistema guidom, comandos, comutador, conjunto de ligação, punho direito e esquerdo.
- 28 Sistema pedal do freio traseiro.
- 29 Sistema carenagem dianteira, assento e pára-lama dianteiro.
- 31 Sistema pára-lama traseiro e tampas laterais.
- 33 Sistema do tanque combustível e protetores laterais.
- 36 Sistema do freio dianteiro.
- 37 Sistema da roda dianteira completa.
- 38 Sistema da roda traseira completa.
- 39 Sistema freio traseiro.
- 40 Sistema dos instrumentos.
- 41 Sistema dos instrumentos, conj. desmultiplicador e painel.
- 42 Sistema elétrico, bateria, suporte e tampa.
- 43 Sistema farol, pisca-pisca e sinaleira traseira.
- 46 Ferramentas especiais.



CÓDIGO PEÇA	FIG.	ITEM	CÓDIGO PEÇA	FIG.	ITEM	CÓDIGO PEÇA	FIG.	ITEM
	—	41		—	20	5061.002.120.00.1	—	28
	—	41		—	17	5061.002.121.00.9	—	28
	—	42		—	20	5061.002.125.00.0	—	26
	—	43		—	17	5061.002.126.00.8	—	26
	—	44		—	20	5061.002.131.00.8	—	26
4103.012.009.01.3	—	11	5061.001.119.00.4	—	17	5061.002.135.00.9	—	28
	—	15		—	20	5061.002.143.00.3	—	26
	—	15	5061.001.120.00.2	—	17	5061.002.145.00.8	—	26
	—	16		—	20	5061.002.147.00.4	—	26
	—	18	5061.001.121.00.0	—	17	5061.003.005.00.3	—	23
	—	19		—	20	5061.003.006.00.1	—	23
	—	21	5061.001.122.00.8	—	17	5061.003.007.00.9	—	23
	—	23		—	20	5061.003.015.00.2	—	23
	—	25	5061.001.123.00.6	—	19	5061.003.015.01.0	—	23
	—	33		—	20	5061.003.016.00.0	—	23
	—	34		—	21		—	41
	—	37		—	36	5061.003.021.00.0	—	23
	—	41	5061.001.124.00.4	—	20	5061.003.022.00.8	—	23
4103.012.010.01.1	—	21		—	36	5061.003.023.00.6	—	23
	—	23	5061.001.125.00.1	—	20	5061.003.024.00.4	—	23
	—	43		—	36	5061.003.055.00.8	—	23
	—	44	5061.001.126.00.9	—	20	5061.003.087.00.1	—	22
4103.012.011.01.9	—	11		—	36	5061.003.089.00.7	—	22
4103.012.046.01.5	—	45	5061.001.130.00.1	—	19	5061.003.090.00.5	—	22
4103.012.049.02.7	—	15		—	21	5061.003.092.00.1	—	22
	—	16	5061.001.142.00.6	—	19	5061.003.094.00.7	—	22
	—	40		—	20	5061.003.095.00.4	—	22
4103.013.009.00.4	—	40		—	21	5061.003.096.00.2	—	22
4103.013.011.00.0	—	36	5061.001.157.00.4	—	17	5061.003.097.00.0	—	22
4103.013.032.00.6	—	15		—	18	5061.003.098.00.8	—	22
	—	16	5061.001.158.00.2	—	17	5061.003.099.00.6	—	22
4103.018.012.01.1	—	34		—	18	5061.003.100.00.2	—	22
	—	35	5061.001.172.00.3	—	21	5061.003.102.00.8	—	22
	—	38		—	28	5061.003.104.00.4	—	22
	—	40		—	31	5061.003.105.00.1	—	22
4103.024.006.01.5	—	18	5061.001.174.00.9	—	17	5061.003.106.00.9	—	22
	—	41	5061.001.174.00.9	—	18	5061.003.115.00.0	—	23
	—	41	5061.001.226.00.7	—	17	5061.003.117.00.6	—	23
4103.024.008.01.1	—	10	5061.001.230.00.9	—	17	5061.004.009.00.4	—	25
	—	13	5061.001.235.00.8	—	40	5061.004.036.00.7	—	25
	—	14		—	41	5061.004.044.00.1	—	25
	—	15	5061.001.236.00.6	—	17	5061.004.045.00.8	—	25
	—	15	5061.001.237.00.4	—	17	5061.004.047.00.4	—	25
	—	15	5061.001.238.00.2	—	19	5061.004.048.00.2	—	25
	—	16		—	20	5061.004.064.00.9	—	24
	—	18	5061.001.239.00.0	—	19	5061.004.065.00.6	—	24
	—	19		—	20	5061.004.070.00.6	—	24
	—	19		—	21	5061.004.071.00.4	—	24
	—	21		—	21	5061.004.076.00.3	—	24
	—	25	5061.001.246.00.5	—	19	5061.004.078.00.9	—	24
	—	25		—	20	5061.004.082.00.1	—	25
	—	26		—	21	5061.004.092.00.0	—	24
	—	29	5061.001.263.00.0	—	17	5061.004.093.00.8	—	24
	—	30	5061.002.007.00.0	—	27	5061.004.095.00.3	—	24
	—	30	5061.002.008.00.8	—	26	5061.004.096.00.1	—	24
	—	30		—	27	5061.004.097.00.9	—	24
	—	30	5061.002.009.00.6	—	26	5061.004.098.00.7	—	24
	—	31		—	27	5061.004.101.00.9	—	24
	—	32	5061.002.011.00.2	—	26	5061.004.102.00.7	—	24
	—	32		—	27	5061.004.132.00.4	—	25
	—	33	5061.002.012.00.0	—	26	5061.005.009.00.3	—	32
	—	39		—	27	5061.005.010.00.1	—	31
	—	42	5061.002.013.00.8	—	27		—	32
	—	42		—	36	5061.005.011.00.9	—	31
	—	43	5061.002.015.00.3	—	26	5061.005.012.00.7	—	32
	—	44		—	27	5061.005.013.00.5	—	31
4103.024.011.01.5	—	15	5061.002.018.00.7	—	27		—	32
	—	16	5061.002.033.00.6	—	27	5061.005.014.00.3	—	31
	—	31	5061.002.036.00.9	—	26		—	32
4103.024.056.00.2	—	23		—	27		—	32
	—	23	5061.002.078.00.1	—	26		—	32
5055.002.009.00.8	—	26		—	26		—	32
5061.001.005.00.5	—	19	5061.002.079.00.9	—	26		—	32
	—	20	5061.002.080.00.7	—	26	5061.005.021.00.8	—	18
	—	21	5061.002.082.00.3	—	26		—	32
	—	21	5061.002.094.00.8	—	26		—	32
5061.001.114.00.5	—	17	5061.002.094.00.8	—	26	5061.005.022.00.6	—	18
5061.001.116.00.0	—	17	5061.002.104.00.5	—	26		—	32
5061.001.116.00.0	—	20	5061.002.107.00.8	—	26	5061.005.027.00.5	—	17
5061.001.117.00.8	—	17	5061.002.117.00.7	—	28		—	18
			5061.002.119.00.3	—	28		—	23

**AGRALE****ÍNDICE NÚMERO PROGRESSIVO MOTOCICLETA**

CÓDIGO PEÇA	FIG.	ITEM	CÓDIGO PEÇA	FIG.	ITEM	CÓDIGO PEÇA	FIG.	ITEM			
5061.005.027.00.5	—	33	4	5061.006.123.00.1	—	10	23	5061.009.021.00.4	—	37	10
5061.005.030.00.9	—	32	12	5061.006.127.00.2	—	43	14	5061.009.031.00.3	—	36	34
5061.005.031.00.7	—	32	12		—	44	6	5061.009.036.00.2	—	36	33
5061.005.035.00.8	—	14	56	5061.006.129.00.8	—	43	12	5061.009.039.00.6	—	36	21
5061.005.039.00.0	—	34	13		—	44	4	5061.009.043.00.8	—	36	31
5061.005.041.00.6	—	33	20	5061.006.129.00.8	—	43	12	5061.009.044.00.6	—	36	23
	—	34	14		—	44	4	5061.009.057.00.8	—	38	37
5061.005.050.00.7	—	31	2	5061.006.130.00.6	—	43	13	5061.009.058.00.6	—	38	41
	—	32	31		—	44	5	5061.009.071.00.9	—	38	34
5061.005.051.00.5	—	31	39	5061.006.131.00.4	—	45	20	5061.009.081.00.8	—	38	33
5061.005.067.00.1	—	34	9	5061.006.132.00.2	—	43	15	5061.009.082.00.6	—	38	39
5061.005.068.00.9	—	34	25		—	44	2	5061.009.094.00.1	—	38	24
5061.005.106.00.7	—	32	12	5061.006.132.01.0	—	43	15	5061.009.096.00.6	—	38	30
5061.005.107.00.5	—	32	12		—	44	2	5061.009.096.01.4	—	38	30
5061.005.110.00.9	—	25	35	5061.006.142.00.1	—	44	22	5061.009.098.00.2	—	38	16
5061.005.136.00.4	—	30	6	5061.006.143.00.9	—	44	14	5061.009.101.00.4	—	38	27
5061.006.007.00.6	—	42	26		—	45	12	5061.009.102.00.2	—	38	26
5061.006.008.00.4	—	42	24	5061.006.153.00.8	—	42	23	5061.009.103.00.0	—	38	19
5061.006.009.00.2	—	42	25	5061.006.157.00.9	—	42	15	5061.009.103.01.8	—	38	19
5061.006.016.00.7	—	27	16	5061.006.158.00.7	—	42	16	5061.009.104.00.8	—	38	20
5061.006.017.00.5	—	27	17	5061.006.179.00.3	—	27	18	5061.009.105.00.5	—	38	15
5061.006.018.00.3	—	27	6	5061.006.191.00.8	—	42	27	5061.009.115.00.4	—	38	10
5061.006.020.00.9	—	27	5	5061.006.192.00.6	—	42	11	5061.009.120.00.4	—	37	35
5061.006.022.00.5	—	43	10	5061.006.195.00.9	—	28	6		—	38	43
	—	44	30	5061.006.196.00.7	—	28	7	5061.009.123.00.8	—	38	8
5061.006.023.00.3	—	44	1	5061.007.028.00.1	—	33	42	5061.009.127.00.9	—	37	16
5061.006.024.00.1	—	43	5		—	34	1		—	38	6
	—	44	35		—	35	28	5061.009.131.00.1	—	38	25
5061.006.028.00.2	—	43	8	5061.007.033.00.1	—	33	41	5061.009.135.00.2	—	38	21
5061.006.028.00.2	—	44	31		—	34	27	5061.009.151.00.9	—	38	42
5061.006.029.00.0	—	44	29		—	35	27	5061.009.160.00.0	—	25	8
5061.006.032.00.4	—	44	10	5061.007.034.00.9	—	20	17	5061.009.161.00.8	—	25	6
5061.006.036.00.5	—	32	29		—	33	3	5061.009.162.00.6	—	25	7
5061.006.040.00.7	—	10	1		—	34	4	5061.009.166.00.7	—	38	44
5061.006.041.00.5	—	42	34		—	35	3	5061.009.172.00.5	—	38	1
5061.006.050.00.6	—	42	4	5061.007.038.00.0	—	33	32	5061.009.177.00.4	—	38	29
5061.006.051.00.4	—	42	3		—	34	22	5061.009.188.00.1	—	37	29
5061.006.052.00.2	—	42	35		—	35	15	5061.009.189.00.9	—	38	36
5061.006.053.00.0	—	42	10	5061.007.039.00.8	—	33	33	5061.009.190.00.7	—	38	14
5061.006.060.00.5	—	41	38		—	34	23	5061.010.028.00.6	—	16	7
5061.006.068.00.8	—	41	40		—	35	16	5061.010.034.00.4	—	16	35
5061.006.072.00.0	—	41	3	5061.007.041.00.4	—	34	20	5061.010.035.00.1	—	16	34
5061.006.074.00.6	—	41	42		—	35	11	5061.010.036.00.9	—	16	36
5061.006.079.00.5	—	30	2	5061.007.042.00.2	—	33	27	5061.010.040.00.1	—	16	2
5061.006.080.00.3	—	44	13		—	34	18	5061.010.046.00.8	—	16	6
	—	45	19		—	35	12	5061.010.049.00.2	—	15	10
5061.006.081.00.1	—	44	24	5061.007.044.00.8	—	34	7		—	16	27
5061.006.084.00.5	—	41	25		—	35	4	5061.010.050.00.0	—	15	19
	—	43	20	5061.007.045.00.5	—	33	40		—	16	20
	—	44	18		—	34	24	5061.010.051.00.8	—	15	17
5061.006.085.00.2	—	43	19		—	35	19		—	16	22
	—	44	16	5061.007.052.00.1	—	33	28	5061.010.052.00.6	—	15	18
5061.006.086.00.0	—	44	19	5061.007.053.00.9	—	33	29		—	16	21
	—	45	15	5061.007.060.00.4	—	34	19	5061.010.053.00.4	—	14	34
5061.006.087.00.8	—	43	27		—	35	13		—	15	8
	—	44	23	5061.007.071.00.1	—	34	21		—	16	30
	—	45	16		—	35	14		—	19	38
5061.006.089.00.4	—	44	21	5061.007.092.00.7	—	34	17		—	21	24
5061.006.092.00.8	—	43	16	5061.008.004.00.1	—	10	5		—	30	35
	—	44	26	5061.008.005.00.8	—	14	21		—	31	9
5061.006.093.00.6	—	30	9	5061.008.006.00.6	—	10	2		—	32	23
5061.006.096.00.9	—	30	15		—	14	22		—	33	6
5061.006.100.00.9	—	41	51	5061.008.008.00.2	—	10	3	5061.010.054.00.2	—	15	7
5061.006.101.00.7	—	41	36		—	14	23		—	16	31
5061.006.105.00.8	—	14	53	5061.009.005.00.7	—	37	30	5061.010.055.00.9	—	15	4
	—	27	3	5061.009.006.00.5	—	37	32		—	16	32
	—	31	21	5061.009.010.00.7	—	37	31	5061.010.070.00.8	—	16	14
	—	32	22	5061.009.011.00.5	—	37	38	5061.010.071.00.6	—	2	12
	—	35	20	5061.009.012.00.3	—	37	36	5061.011.012.00.9	—	29	3
	—	40	1		—	38	38		—	30	18
	—	42	14	5061.009.016.00.4	—	37	14	5061.011.013.00.7	—	29	3
5061.006.108.00.2	—	30	4	5061.009.017.00.2	—	37	11		—	30	18
5061.006.109.00.0	—	30	4	5061.009.019.00.8	—	37	39	5061.011.014.00.5	—	30	25
5061.006.111.00.6	—	42	12	5061.009.020.00.6	—	37	6	5061.011.015.00.2	—	29	11
	—	45	11		—	37	21		—	30	26

**AGRALE****ÍNDICE NÚMERO PROGRESSIVO MOTOCICLETA**

CÓDIGO PEÇA	FIG.	ITEM	CÓDIGO PEÇA	FIG.	ITEM	CÓDIGO PEÇA	FIG.	ITEM			
5068.006.034.00.5	—	36	16	7007.003.015.01.1	—	5	9	7015.005.032.00.9	—	9	24
5068.006.036.00.0	—	40	3		—	9	25	7015.005.033.00.7	—	9	38
5068.006.041.00.0	—	42	12	7007.003.015.02.9	—	5	9	7015.005.045.00.1	—	9	15
5068.006.042.00.8	—	43	31	7007.003.015.03.7	—	5	9	7015.005.050.00.1	—	9	14
5068.006.044.00.4	—	43	28	7007.011.059.00.0	—	5	10	7015.005.051.00.9	—	9	13
5068.006.045.00.1	—	43	34	7015.001.004.00.2	—	3	33	7015.005.052.00.7	—	9	27
5068.006.046.00.9	—	43	26	7015.001.007.00.5	—	3	16	7015.005.054.00.3	—	9	33
5068.006.047.00.7	—	43	30	7015.001.008.00.3	—	3	15	7015.005.055.00.0	—	9	33
5068.006.057.00.6	—	42	13	7015.001.015.00.8	—	3	26	7015.005.056.00.8	—	9	33
5068.006.060.00.0	—	26	3	7015.001.016.00.6	—	3	17	7015.005.057.00.6	—	9	32
5068.006.067.00.5	—	11	3	7015.001.017.00.4	—	3	32	7015.005.058.00.4	—	9	33
5068.006.068.00.3	—	33	22	7015.001.019.00.0	—	4	28	7015.005.060.00.0	—	9	22
5068.007.007.00.0	—	33	5		—	25	29	7015.005.061.00.8	—	9	35
5068.007.023.00.7	—	33	44	7015.001.027.00.3	—	4	27	7015.005.063.00.4	—	9	34
5068.007.028.00.6	—	33	31	7015.001.032.00.3	—	4	21	7015.005.064.00.2	—	9	23
5068.007.030.00.2	—	33	26	7015.001.056.00.2	—	4	9	7015.005.069.00.1	—	9	36
5068.007.032.00.8	—	33	34	7015.001.057.00.0	—	4	10	7015.005.072.00.5	—	9	37
5068.007.034.00.4	—	33	30	7015.001.058.00.8	—	4	12	7015.005.073.00.3	—	9	37
5068.007.036.00.9	—	33	44	7015.001.059.00.6	—	4	8	7015.005.074.00.1	—	9	37
5068.009.002.00.9	—	38	33	7015.001.062.00.0	—	4	11	7015.005.075.00.8	—	9	37
5068.009.003.00.7	—	38	36	7015.001.071.00.1	—	4	15	7015.005.078.00.2	—	9	31
5068.009.005.00.2	—	22	31	7015.001.071.01.9	—	4	15	7015.006.006.00.2	—	2	27
5068.009.024.00.3	—	36	20	7015.001.073.00.7	—	4	30	7015.006.029.00.4	—	2	11
5068.009.026.00.8	—	36	29	7015.002.007.00.4	—	1	18	7015.006.040.00.1	—	2	3
5068.009.029.00.2	—	37	12		—	2	16	7015.006.042.00.7	—	2	5
5068.009.030.00.0	—	37	13	7015.002.013.00.2	—	2	17	7015.006.043.00.5	—	2	6
5068.009.031.00.8	—	36	27	7015.002.014.00.0	—	2	15	7015.006.044.00.3	—	2	4
5068.009.033.00.4	—	36	32	7015.003.010.00.7	—	7	25	7015.006.048.00.4	—	2	29
5068.009.037.00.5	—	36	28	7015.003.011.00.5	—	7	26	7015.006.056.00.7	—	2	22
5068.009.039.00.1	—	36	30	7015.003.013.00.1	—	4	20	7015.006.058.00.3	—	2	22
5068.009.045.00.8	—	40	13	7015.003.031.00.3	—	7	12	7015.006.060.00.9	—	2	22
	—	41	46	7015.003.032.00.1	—	7	14	7015.006.062.00.5	—	2	22
5068.010.008.00.3	—	15	9	7015.003.033.00.9	—	7	13	7015.006.065.00.8	—	2	20
5068.011.006.02.2	—	29	1	7015.003.039.00.6	—	7	24	7015.007.004.00.6	—	10	20
5068.012.008.00.1	—	40	23	7015.004.002.00.3	—	8	22	7015.007.005.00.3	—	10	19
5068.012.010.00.7	—	40	9	7015.004.003.00.1	—	8	1	7015.007.011.00.1	—	4	24
5068.012.011.00.5	—	40	26	7015.004.006.00.4	—	8	29	7015.007.014.00.5	—	4	25
5068.012.015.00.6	—	40	27	7015.004.007.00.2	—	8	12	7015.007.015.00.2	—	10	12
5068.012.016.00.4	—	40	28	7015.004.008.00.0	—	8	6	7015.007.017.00.8	—	10	6
5068.012.018.00.0	—	40	29	7015.004.009.00.8	—	8	28	7015.007.018.00.6	—	10	10
5068.012.021.00.4	—	23	17	7015.004.010.00.6	—	8	11	7015.007.020.00.2	—	10	18
5068.012.024.00.8	—	40	24	7015.004.011.00.4	—	8	24	7015.007.021.00.0	—	3	28
5068.012.036.00.2	—	40	10	7015.004.014.00.8	—	8	9		—	10	24
5068.012.038.00.8	—	40	25	7015.004.015.00.5	—	8	27	7015.007.023.00.6	—	10	9
5068.014.055.00.0	—	33	9	7015.004.016.00.3	—	8	10		—	39	35
5068.014.055.01.8	—	33	9	7015.004.018.00.9	—	8	25	7015.007.024.00.4	—	10	16
5068.014.056.00.8	—	33	43	7015.004.020.00.5	—	8	8	7015.007.025.00.1	—	10	17
5068.014.056.01.6	—	33	43	7015.004.021.00.3	—	8	2	7015.007.026.00.9	—	4	22
5068.014.057.00.6	—	33	46	7015.004.022.00.1	—	8	20		—	10	15
5068.014.057.01.4	—	33	46	7015.004.023.00.9	—	8	20	7015.007.027.00.7	—	10	13
5068.014.058.00.4	—	31	30	7015.004.024.00.7	—	8	19	7015.008.005.00.2	—	12	24
5068.014.058.01.2	—	31	30	7015.004.026.00.2	—	8	14	7015.008.006.00.0	—	12	31
5068.014.059.00.2	—	31	25	7015.004.030.00.4	—	8	14	7015.008.007.00.8	—	12	27
5068.014.059.01.0	—	31	25	7015.004.031.00.2	—	8	14	7015.008.008.00.6	—	12	25
5068.099.001.00.2	—	36	9	7015.004.037.00.9	—	8	14	7015.008.009.00.4	—	12	26
5068.099.002.00.0	—	36	10	7015.004.038.00.7	—	8	7	7015.008.010.00.2	—	12	21
5068.099.003.00.8	—	36	4	7015.004.043.00.7	—	6	2	7015.008.011.00.0	—	12	33
5068.099.005.00.3	—	36	22	7015.004.044.00.5	—	6	2	7015.008.012.00.8	—	12	34
6001.004.211.00.1	—	1	1	7015.004.047.00.8	—	6	2	7015.008.013.00.6	—	12	32
	—	2	30	7015.004.048.00.6	—	6	2	7015.008.018.00.5	—	12	35
	—	22	1	7015.004.050.00.2	—	6	28	7015.008.021.00.9	—	12	43
6001.011.026.00.4	—	43	7	7015.004.051.00.0	—	6	28	7015.008.022.00.7	—	13	1
	—	44	34	7015.004.055.00.1	—	6	1	7015.008.023.00.5	—	13	3
6001.011.069.00.4	—	43	29		—	6	28	7015.008.024.00.3	—	13	25
	—	44	15	7015.004.056.00.9	—	6	28	7015.008.032.00.6	—	13	18
	—	45	14	7015.004.064.00.3	—	8	3	7015.008.033.00.4	—	13	2
6001.011.147.00.8	—	40	11	7015.004.065.00.0	—	8	3		—	13	2
	—	41	2	7015.004.068.00.4	—	8	3	7015.008.034.00.2	—	13	5
6001.013.233.00.4	—	30	1	7015.004.069.00.2	—	8	3	7015.008.035.00.9	—	13	6
7006.011.041.00.1	—	14	28	7015.005.011.00.3	—	9	20	7015.008.036.00.7	—	13	4
7007.003.012.00.0	—	40	19	7015.005.012.00.1	—	9	28	7015.008.038.00.3	—	13	11
	—	41	23	7015.005.016.00.2	—	9	29	7015.008.039.00.1	—	13	10
7007.003.015.00.3	—	5	9	7015.005.017.00.0	—	9	30	7015.008.041.00.7	—	13	16
	—	9	25	7015.005.018.00.8	—	9	16		—	43	24

**AGRALE****ÍNDICE NÚMERO PROGRESSIVO MOTOCICLETA**

CÓDIGO PEÇA	FIG.	ITEM	CÓDIGO PEÇA	FIG.	ITEM	CÓDIGO PEÇA	FIG.	ITEM
7015.008.042.00.5	—	13 17	7015.010.028.00.0	—	6 13	7017.002.009.00.6	—	1 17
	—	43 25	7015.010.032.00.2	—	6 13	7017.002.010.00.4	—	1 19
7015.008.046.00.6	—	13 19	7015.010.033.00.0	—	6 13	7017.003.002.00.0	—	7 21
7015.008.047.00.4	—	13 22	7015.010.038.00.9	—	6 21	7017.003.003.00.8	—	7 16
7015.008.050.00.8	—	12 8	7015.010.082.00.7	—	6 20	7017.003.004.00.6	—	7 20
7015.008.051.00.6	—	12 4		—	19 17	7017.003.005.00.3	—	7 7
7015.008.052.00.4	—	12 7		—	32 30	7017.003.006.00.1	—	7 15
7015.008.053.00.2	—	12 5	7015.011.018.00.0	—	11 13	7017.003.007.00.9	—	7 17
7015.008.054.00.0	—	12 39	7015.011.022.00.2	—	40 16	7017.003.023.00.6	—	7 6
7015.008.055.00.7	—	12 22	7015.011.024.00.8	—	9 9	7017.003.027.00.7	—	7 12
7015.008.056.00.5	—	12 37	7015.011.025.00.5	—	9 8	7017.003.029.00.3	—	7 27
7015.008.057.00.3	—	12 38	7015.011.069.00.3	—	11 1	7017.003.032.00.7	—	7 14
7015.008.058.00.1	—	12 20	7015.011.075.00.0	—	11 2	7017.003.033.00.5	—	7 13
7015.008.059.00.9	—	12 40	7015.011.076.00.8	—	11 2	7017.003.038.00.4	—	7 23
7015.008.060.00.7	—	12 28	7015.012.004.00.9	—	7 9	7017.004.005.00.2	—	8 1
7015.008.061.00.5	—	12 6	7015.012.005.00.6	—	7 3	7017.004.008.00.6	—	8 6
7015.008.062.00.3	—	12 3	7015.012.013.00.0	—	8 16	7017.004.009.00.4	—	8 28
7015.008.063.00.1	—	12 1	7015.012.018.00.9	—	38 31	7017.004.010.00.2	—	8 11
7015.008.064.00.9	—	12 2	7015.012.019.00.7	—	38 32	7017.004.011.00.0	—	8 24
7015.008.065.00.6	—	12 15	7015.012.022.00.1	—	7 10	7017.004.012.00.8	—	8 13
7015.008.066.00.4	—	12 14	7015.012.023.00.9	—	7 5	7017.004.013.00.6	—	8 23
7015.008.067.00.2	—	12 13	7015.012.024.00.7	—	7 2	7017.004.014.00.4	—	8 9
7015.008.068.00.0	—	12 30	7015.012.027.00.0	—	8 21	7017.004.015.00.1	—	8 27
7015.008.069.00.8	—	12 12	7015.012.028.00.8	—	8 21	7017.004.016.00.9	—	8 10
7015.008.071.00.4	—	12 11	7015.012.030.00.4	—	8 21	7017.004.017.00.7	—	8 4
7015.008.075.00.5	—	12 42	7015.012.039.00.5	—	8 21	7017.004.018.00.5	—	8 22
7015.008.076.00.3	—	12 9	7015.014.003.00.9	—	4 3	7017.004.020.00.1	—	8 29
7015.008.077.00.1	—	12 10	7015.014.004.00.7	—	4 17	7017.004.022.00.7	—	8 20
7015.008.078.00.9	—	12 41	7015.014.005.00.4	—	13 20	7017.004.023.00.5	—	8 20
7015.008.079.00.7	—	12 23	7015.099.006.00.0	—	46 4	7017.005.045.00.7	—	9 2
7015.008.080.00.5	—	12 36	7015.099.009.00.4	—	46 12	7017.005.050.00.7	—	9 5
7015.008.083.00.9	—	12 16	7015.099.012.00.8	—	46 2	7017.005.053.00.1	—	9 4
7015.008.084.00.7	—	12 17	7015.099.014.00.4	—	7 1	7017.005.054.00.9	—	9 3
7015.009.013.00.5	—	3 18	7015.099.015.00.1	—	7 11	7017.005.055.00.6	—	9 7
7015.009.014.00.3	—	3 20	7016.001.012.00.3	—	4 31	7017.005.056.00.4	—	9 2
7015.009.018.00.4	—	14 48	7016.001.016.00.4	—	4 30	7017.006.003.00.5	—	1 27
7015.009.019.00.2	—	14 12	7016.001.018.00.0	—	3 7	7017.006.004.00.3	—	1 26
7015.009.020.00.0	—	14 14	7016.001.024.00.8	—	4 26	7017.006.006.00.8	—	1 28
7015.009.022.00.6	—	14 9	7016.006.003.00.7	—	2 28	7017.006.007.00.6	—	3 31
7015.009.027.00.1	—	14 25	7016.006.010.00.2	—	2 8	7017.006.008.00.4	—	1 9
7015.009.035.00.8	—	14 5	7016.006.011.00.0	—	2 10		—	1 29
7015.009.037.00.4	—	14 55	7016.006.012.00.8	—	2 10		—	2 25
	—	14 55	7016.006.013.00.6	—	2 10	7017.006.009.00.2	—	1 8
	—	19 31	7016.006.014.00.4	—	2 10		—	1 30
7015.009.037.00.4	—	20 22	7016.006.017.00.7	—	2 10	7017.006.011.00.8	—	1 10
	—	23 35	7016.006.018.00.5	—	2 10	7017.006.012.00.6	—	1 10
	—	42 20	7016.006.019.00.3	—	2 10	7017.006.013.00.4	—	1 10
7015.009.037.00.7	—	33 16	7016.006.020.00.1	—	2 10	7017.006.014.00.2	—	1 10
7015.009.038.00.2	—	14 51	7016.006.025.00.0	—	2 23	7017.006.015.00.9	—	1 25
7015.009.041.00.6	—	14 15	7016.006.026.00.8	—	2 24	7017.006.029.00.0	—	1 12
7015.009.044.00.0	—	14 46	7016.008.003.00.5	—	12 0	7017.006.031.00.6	—	1 10
7015.009.047.00.3	—	14 17	7016.008.004.00.3	—	12 18	7017.006.032.00.4	—	1 10
7015.009.048.00.1	—	14 10	7016.013.003.00.8	—	16 15	7017.006.033.00.2	—	1 10
7015.009.051.00.5	—	14 13	7016.013.016.00.0	—	2 13	7017.006.034.00.0	—	1 10
7015.009.052.00.3	—	14 11	7016.014.003.00.7	—	4 3	7017.006.035.00.7	—	1 11
7015.009.053.00.1	—	14 54	7016.099.002.00.7	—	2 21	7017.006.040.00.7	—	1 4
	—	19 30	7017.001.004.00.8	—	3 33	7017.006.042.00.3	—	1 5
	—	20 23	7017.001.019.00.6	—	8 21	7017.006.043.00.1	—	1 6
	—	29 18	7017.001.020.00.4	—	8 21	7017.006.044.00.9	—	1 31
7015.009.054.00.9	—	14 49	7017.001.021.00.2	—	8 21	7017.006.048.00.1	—	1 3
7015.010.005.00.8	—	6 14	7017.001.022.00.0	—	8 21	7017.006.061.00.3	—	1 24
7015.010.006.00.6	—	6 17	7017.001.026.00.1	—	03 13	7017.006.063.00.9	—	1 24
7015.010.007.00.4	—	6 19	7017.001.027.00.9	—	3 1	7017.006.065.00.4	—	1 24
7015.010.009.00.0	—	6 16	7017.001.029.00.5	—	3 3	7017.006.067.00.0	—	1 24
7015.010.010.00.8	—	6 23	7017.001.033.00.7	—	3 23	7017.006.070.00.4	—	1 23
7015.010.014.00.0	—	6 8	7017.001.039.01.2	—	4 26	7017.007.002.01.4	—	10 13
7015.010.015.00.7	—	6 11	7017.001.040.00.2	—	3 36	7017.007.003.00.4	—	10 8
7015.010.018.00.1	—	6 7	7017.001.044.00.4	—	4 30	7017.007.004.00.2	—	3 18
7015.010.019.00.9	—	6 9	7017.001.045.01.9	—	4 31	7017.007.005.00.9	—	10 7
7015.010.020.00.7	—	6 10	7017.001.046.01.7	—	4 5	7017.007.006.00.7	—	3 27
7015.010.023.00.1	—	6 24	7017.001.047.00.7	—	4 2	7017.007.008.00.3	—	3 22
7015.010.024.00.9	—	6 25	7017.001.048.00.5	—	4 6	7017.007.009.00.1	—	10 8
7015.010.025.00.6	—	6 26	7017.001.054.00.3	—	3 7	7017.007.010.00.9	—	10 7
7015.010.027.00.2	—	6 6	7017.002.008.00.8	—	3 25	7017.008.003.00.3	—	12 0

CÓDIGO PEÇA	FIG.	ITEM	CÓDIGO PEÇA	FIG.	ITEM	CÓDIGO PEÇA	FIG.	ITEM			
	—	30	26	5063.003.052.00.1	—	22	15	5066.004.056.00.4	—	24	31
5061.011.016.00.0	—	29	2	5063.003.053.00.9	—	22	20	5066.005.006.00.8	—	32	28
	—	30	17	5063.003.054.00.7	—	22	40	5066.005.011.00.8	—	14	52
5061.011.017.00.8	—	29	7	5063.003.055.00.4	—	22	7	5066.005.012.00.6	—	32	12
	—	30	22	5063.003.056.00.2	—	22	6	5066.005.013.00.4	—	32	12
5061.011.018.00.6	—	29	4	5063.003.057.00.0	—	22	5	5066.005.024.00.1	—	25	15
	—	30	19	5063.003.058.00.8	—	22	4	5066.005.026.00.6	—	30	34
5061.011.022.00.8	—	21	27	5063.003.059.00.6	—	22	3	5066.005.027.00.4	—	30	8
	—	31	13	5063.003.061.00.2	—	22	14	5066.005.028.00.2	—	32	10
5061.011.023.00.6	—	21	27	5063.005.030.00.5	—	34	8	5066.005.029.00.0	—	32	10
	—	31	13		—	43	3	5066.005.030.01.6	—	32	10
5061.011.027.00.7	—	21	26	5063.005.060.00.2	—	33	15	5066.005.031.01.4	—	32	10
	—	31	14		—	42	21	5066.005.032.01.2	—	30	8
5061.011.028.00.5	—	21	26	5063.006.006.00.4	—	26	32	5066.005.033.00.2	—	30	4
	—	31	14	5063.006.010.00.6	—	41	4	5066.005.034.00.0	—	30	6
5061.012.004.00.5	—	41	21	5063.006.018.00.9	—	26	33	5066.005.035.00.7	—	32	28
5061.012.006.00.0	—	41	22		—	27	11	5066.005.036.01.3	—	34	25
5061.012.007.00.8	—	41	26	5063.009.008.00.7	—	38	21	5066.005.037.01.1	—	34	9
	—	41	26	5063.010.028.00.2	—	15	11	5066.005.038.00.1	—	32	12
5061.012.011.00.0	—	41	19		—	16	26	5066.005.039.00.9	—	32	12
	—	41	19	5063.010.029.00.0	—	15	12	5066.005.040.00.7	—	30	34
5061.012.022.00.7	—	40	22		—	16	25	5066.005.042.00.1	—	26	8
	—	41	27	5063.012.024.00.9	—	40	20	5066.005.043.01.9	—	27	21
5061.012.024.00.3	—	40	21		—	41	24	5066.006.004.00.2	—	30	4
5061.012.026.00.8	—	4	13	5063.013.016.00.4	—	42	17	5066.006.006.00.7	—	27	12
5061.012.028.00.4	—	41	10	5063.099.003.00.9	—	46	6	5066.006.008.00.3	—	27	8
5061.012.031.00.8	—	23	9	5063.099.004.00.7	—	46	11	5066.006.010.00.9	—	45	10
	—	41	31	5064.004.046.00.0	—	24	27	5066.006.011.00.7	—	45	1
5061.012.036.00.7	—	41	1	5064.009.006.00.9	—	37	31	5066.006.012.00.5	—	27	9
5061.012.039.00.1	—	40	18	5064.009.025.00.9	—	37	28	5066.006.013.00.3	—	45	7
5061.013.003.00.6	—	32	6	5064.009.075.00.4	—	37	17	5066.006.014.00.1	—	45	4
5061.013.013.00.5	—	31	32		—	38	5	5066.006.015.00.8	—	45	5
	—	32	25	5064.009.091.00.1	—	12	19	5066.007.008.00.2	—	34	6
	—	42	8	5064.009.095.00.2	—	37	29	5066.007.012.00.4	—	34	6
5061.013.014.00.3	—	31	33	5066.001.001.00.3	—	20	1	5066.009.007.00.2	—	37	10
5061.013.014.00.3	—	32	26	5066.001.006.00.2	—	18	11	5066.009.007.01.0	—	37	10
	—	42	7	5066.001.019.00.5	—	18	22	5066.009.008.00.0	—	38	40
5061.014.002.00.7	—	25	18	5066.001.023.00.7	—	18	25	5066.009.011.00.4	—	38	21
5061.014.003.00.5	—	25	31		—	20	32	5066.009.011.01.2	—	38	21
5061.014.005.00.0	—	41	37	5066.001.028.00.6	—	20	1	5066.009.012.00.2	—	38	33
5061.014.014.00.2	—	33	45	5066.001.034.00.4	—	18	19	5066.009.013.00.0	—	38	39
	—	35	29	5066.001.035.00.1	—	18	11		—	38	39
5061.014.053.00.5	—	29	22	5066.001.036.00.9	—	20	20	5066.009.014.00.8	—	38	35
5061.014.053.01.3	—	29	22	5066.001.041.00.9	—	18	27	5066.009.015.00.5	—	39	5
5061.014.126.00.4	—	35	30	5066.001.048.00.4	—	18	25		—	39	5
5061.014.160.00.3	—	31	29		—	20	32	5066.009.016.00.3	—	38	37
5061.014.161.00.1	—	31	24	5066.001.049.00.2	—	18	27	5066.009.019.00.7	—	39	42
5061.016.005.00.8	—	26	29	5066.001.050.00.0	—	18	19	5066.009.020.00.5	—	38	36
	—	27	1	5066.001.052.00.6	—	19	9	5066.009.021.00.3	—	39	34
5061.099.004.00.1	—	46	1	5066.001.053.00.4	—	19	9	5066.009.023.00.9	—	38	29
5061.099.006.00.6	—	46	10	5066.002.022.00.8	—	26	37	5066.009.024.00.7	—	39	36
5061.099.015.00.7	—	46	8	5066.002.030.00.1	—	28	13	5066.009.025.00.4	—	39	37
5061.099.016.00.5	—	46	11	5066.002.034.00.3	—	28	19	5066.009.026.00.2	—	38	42
5061.099.017.00.3	—	46	13	5066.002.035.00.0	—	28	21	5066.009.028.00.8	—	38	14
5063.001.050.00.7	—	21	4	5066.002.036.00.8	—	28	18	5066.009.029.00.6	—	38	12
5063.001.102.00.6	—	21	3	5066.003.001.00.1	—	22	37	5066.009.030.00.4	—	39	43
5063.001.103.00.4	—	21	3	5066.004.010.00.1	—	24	6	5066.009.031.00.2	—	39	20
5063.001.113.00.3	—	21	25	5066.004.011.00.9	—	20	16		—	39	20
5063.002.002.00.7	—	26	4	5066.004.014.00.3	—	20	10	5066.009.032.00.0	—	39	30
5063.002.002.01.5	—	26	4	5066.004.024.00.2	—	20	13	5066.009.033.00.8	—	39	29
5063.002.025.00.8	—	26	38	5066.004.026.00.7	—	20	12	5066.009.034.00.6	—	39	26
5063.002.061.00.3	—	26	36	5066.004.027.00.5	—	20	9	5066.009.035.00.3	—	22	31
5063.002.064.00.7	—	28	13	5066.004.028.00.3	—	24	12	5066.009.035.01.1	—	22	31
5063.002.069.00.6	—	28	15	5066.004.029.00.1	—	24	16	5066.009.036.00.1	—	28	10
5063.002.070.00.4	—	28	14	5066.004.030.00.9	—	24	18	5066.009.040.00.3	—	39	11
5063.002.072.00.0	—	28	17	5066.004.033.00.3	—	24	13		—	39	11
5063.003.014.00.1	—	22	37	5066.004.035.00.9	—	24	17	5066.009.041.00.1	—	39	13
5063.003.037.00.2	—	22	18	5066.004.036.00.6	—	25	16		—	39	13
5063.003.038.00.0	—	22	17	5066.004.039.00.0	—	25	16	5066.009.042.00.9	—	39	9
5063.003.039.00.8	—	22	16	5066.004.048.00.1	—	24	28		—	39	9
5063.003.041.00.4	—	22	22	5066.004.049.00.1	—	24	10	5066.009.043.00.7	—	39	6
5063.003.042.00.2	—	22	24	5066.004.050.00.5	—	24	8		—	39	6
5063.003.043.00.0	—	22	23	5066.004.051.00.5	—	24	7	5066.009.044.00.5	—	39	8
5063.003.046.00.3	—	22	2	5066.004.052.00.3	—	24	5		—	39	8
5063.003.051.00.3	—	22	19	5066.004.053.00.1	—	24	4	5066.009.045.00.2	—	39	10

**AGRALE****ÍNDICE NÚMERO PROGRESSIVO MOTOCICLETA**

CÓDIGO PEÇA	FIG.	ITEM	CÓDIGO PEÇA	FIG.	ITEM	CÓDIGO PEÇA	FIG.	ITEM			
1030.100.011.00.2	—	14	3	4012.010.015.00.7	—	3	34	4101.045.040.05.4	—	17	14
4001.017.085.00.6	—	3	34	4014.010.005.00.4	—	22	10	—	—	20	29
4001.017.099.03.1	—	38	17	—	—	22	28	4101.045.081.05.8	—	24	21
4001.018.049.00.1	—	37	2	—	—	24	25	4101.047.056.05.8	—	19	14
—	—	37	2	4014.010.009.00.6	—	22	25	—	—	30	12
4001.018.049.03.5	—	37	5	4014.010.013.00.8	—	36	14	4101.047.062.05.6	—	22	32
4001.018.051.02.3	—	3	30	—	—	39	2	4101.047.063.04.7	—	22	9
4001.018.051.03.1	—	38	22	—	—	39	2	—	—	22	29
4001.018.052.03.9	—	19	32	4101.012.050.04.5	—	44	20	4101.047.065.05.9	—	3	1
—	—	20	30	—	—	45	13	—	—	3	21
—	—	21	19	4101.012.056.04.2	—	45	2	—	—	15	3
4001.018.053.03.7	—	38	9	4101.012.059.07.9	—	11	17	—	—	17	21
4001.019.018.02.1	—	3	30	4101.012.062.04.0	—	36	8	—	—	19	25
4001.019.019.02.9	—	3	10	4101.012.073.04.7	—	29	9	—	—	20	19
4001.019.020.03.5	—	3	8	—	—	30	24	—	—	21	16
4001.047.050.00.4	—	3	19	4101.015.035.04.3	—	26	5	—	—	23	16
4001.047.055.00.3	—	3	14	4101.037.057.05.8	—	8	17	—	—	23	16
4001.047.059.00.5	—	3	29	4101.037.059.05.4	—	26	21	—	—	25	4
4001.047.062.00.9	—	7	4	—	—	27	25	4101.047.066.05.7	—	17	8
4001.047.063.00.7	—	6	3	4101.037.061.05.0	—	9	10	—	—	18	8
4001.047.064.00.5	—	8	5	4101.037.066.01.8	—	3	12	—	—	23	11
4001.047.069.00.4	—	3	11	4101.037.066.05.9	—	13	12	—	—	23	16
4001.047.072.00.8	—	24	15	4101.037.068.05.5	—	4	7	—	—	25	3
4001.047.073.00.6	—	25	26	—	—	5	6	—	—	25	4
4001.047.084.00.3	—	1	20	—	—	39	40	—	—	30	28
—	—	2	18	4101.037.070.05.1	—	1	2	—	—	31	15
4001.047.091.00.8	—	5	8	—	—	2	1	—	—	32	14
—	—	5	13	—	—	4	32	—	—	33	1
4001.048.035.00.4	—	7	19	—	—	5	25	—	—	34	2
4001.048.035.01.2	—	7	18	—	—	26	20	—	—	35	1
4001.048.038.00.8	—	9	17	—	—	27	35	—	—	41	13
4001.048.041.00.2	—	14	43	4101.037.071.05.9	—	3	5	—	—	41	13
4002.010.002.00.6	—	3	4	4101.037.072.05.7	—	4	4	—	—	42	31
4002.010.005.00.9	—	4	18	—	—	4	19	—	—	43	1
4002.010.006.00.7	—	4	23	—	—	36	13	4101.047.068.05.3	—	6	27
4002.010.024.00.0	—	3	6	4101.037.074.05.3	—	4	1	—	—	7	22
4002.010.030.00.7	—	3	24	—	—	4	1	—	—	9	1
4002.010.031.00.5	—	24	14	—	—	4	4	—	—	10	21
4002.010.065.00.3	—	25	25	—	—	4	7	—	—	11	23
4002.010.066.00.1	—	37	1	4101.037.075.05.0	—	4	14	—	—	14	18
—	—	37	1	—	—	26	34	—	—	14	32
4002.011.032.00.2	—	38	23	—	—	27	10	—	—	18	23
4003.010.006.00.5	—	24	19	4101.037.076.05.8	—	26	34	—	—	19	1
—	—	40	12	—	—	27	7	—	—	21	18
—	—	41	45	4101.037.078.05.4	—	3	2	—	—	30	33
4003.010.015.00.6	—	24	26	—	—	4	1	—	—	31	1
—	—	25	28	4101.037.082.05.6	—	37	8	—	—	32	13
4005.011.002.00.8	—	7	8	4101.037.086.05.7	—	15	5	4101.047.069.05.1	—	13	13
4005.011.004.00.4	—	11	10	—	—	19	6	—	—	14	6
4007.010.003.00.3	—	36	7	4101.037.089.05.1	—	23	1	—	—	15	37
4007.010.005.00.8	—	6	18	4101.037.092.05.5	—	19	36	—	—	19	27
4008.010.005.00.6	—	9	26	4101.037.099.05.0	—	23	27	—	—	20	21
4008.010.007.00.2	—	5	29	—	—	23	32	—	—	23	23
4008.010.009.00.8	—	14	45	4101.038.002.05.3	—	23	8	—	—	25	14
4008.010.011.00.4	—	9	39	4101.045.014.04.2	—	11	5	—	—	29	10
4008.010.012.00.2	—	6	29	4101.045.016.05.4	—	20	11	—	—	30	21
4008.010.014.00.8	—	6	12	4101.045.018.05.0	—	25	17	—	—	37	18
—	—	6	22	4101.045.021.05.4	—	11	4	—	—	38	3
—	—	9	19	—	—	11	25	—	—	44	12
4008.010.016.00.3	—	8	26	4101.045.022.05.2	—	39	4	4101.047.071.05.7	—	29	12
4008.013.007.00.9	—	12	29	—	—	39	4	4101.047.086.05.5	—	11	12
4008.013.009.00.5	—	26	2	4101.045.025.05.5	—	25	17	—	—	15	28
4008.014.015.00.1	—	1	21	4101.045.033.05.9	—	18	24	—	—	16	9
—	—	2	19	4101.045.034.05.7	—	15	34	—	—	25	11
4008.015.016.00.8	—	3	35	—	—	20	33	4101.047.088.05.1	—	15	27
4009.010.004.00.7	—	19	7	4101.045.035.05.4	—	21	29	—	—	15	27
—	—	20	5	—	—	28	12	4101.047.088.05.1	—	16	11
—	—	21	11	—	—	38	28	—	—	18	15
—	—	28	20	4101.045.037.05.0	—	23	1	—	—	19	18
4011.010.006.00.8	—	29	24	—	—	31	11	—	—	20	3
4011.010.013.00.4	—	31	22	—	—	41	41	—	—	21	6
—	—	32	17	4101.045.038.05.8	—	17	6	—	—	25	13
4012.010.007.02.0	—	4	8	—	—	18	6	—	—	34	16
4012.010.009.00.0	—	3	9	4101.045.039.05.6	—	16	1	—	—	41	7

CÓDIGO PEÇA	FIG.	ITEM	CÓDIGO PEÇA	FIG.	ITEM	CÓDIGO PEÇA	FIG.	ITEM			
4101.047.090.05.7	—	6	15	—	37	25	—	39	38		
	—	18	28	4102.014.007.05.8	—	22	39	—	40	6	
	—	31	37	4102.014.009.05.4	—	11	20	—	41	11	
4101.047.092.05.3	—	21	22		—	13	8	—	41	11	
	—	23	22		—	14	1	—	43	36	
	—	32	24		—	18	18	4103.011.013.01.6	—	15	26
	—	33	25		—	19	5	—	15	32	
	—	36	24		—	20	15	—	16	12	
4101.043.009.05.6	—	37	26		—	25	34	—	16	29	
4101.053.094.01.9	—	9	21		—	26	10	—	17	7	
4101.066.015.05.0	—	38	13		—	26	15	—	18	7	
	—	39	27		—	27	23	4103.011.013.01.6	—	19	10
4101.067.075.05.3	—	24	22		—	27	32	—	20	26	
4101.068.021.04.9	—	17	16		—	29	13	—	21	7	
	—	18	21		—	31	6	—	23	20	
	—	30	32		—	32	3	—	25	9	
4101.074.006.04.2	—	43	11		—	33	18	—	28	9	
	—	44	3		—	39	41	—	31	8	
4101.074.007.04.0	—	43	21		—	42	18	—	32	8	
4101.074.017.04.9	—	43	6	4102.014.011.04.3	—	16	28	—	33	23	
	—	44	36		—	17	12	—	34	12	
4101.074.019.04.5	—	30	5		—	18	12	—	35	7	
4101.076.043.04.3	—	18	13		—	19	37	—	37	40	
4101.080.000.04.7	—	1	7		—	20	2	—	38	46	
	—	2	7		—	21	23	—	41	9	
4101.080.017.04.1	—	44	17		—	25	5	4103.011.015.01.1	—	23	12
	—	45	18		—	28	8	—	43	17	
4101.080.018.04.9	—	4	16		—	31	7	—	44	7	
	—	10	14	4102.014.011.05.0	—	32	9	4103.011.017.01.7	—	24	2
	—	14	31	4102.014.013.04.9	—	37	24	—	25	20	
4101.080.018.04.9	—	22	35		—	43	18	4103.011.019.01.3	—	25	22
	—	43	4		—	44	8	—	37	7	
	—	44	33	4102.014.015.05.1	—	24	3	—	37	22	
4101.080.021.07.6	—	41	5		—	24	24	—	40	14	
4101.080.025.04.4	—	4	29		—	25	19	—	41	44	
4101.080.026.04.2	—	15	21	4102.014.016.04.2	—	25	21	4103.012.006.01.9	—	5	19
	—	16	18	4102.014.017.05.7	—	38	45	—	8	18	
	—	22	30	4102.015.007.04.0	—	26	30	—	11	18	
4101.080.026.07.5	—	16	3		—	27	15	—	30	13	
4101.080.027.04.0	—	14	8		—	34	10	—	41	29	
	—	29	17		—	35	5	—	41	50	
	—	32	1		—	40	8	—	43	9	
	—	33	12	4102.020.012.07.6	—	36	5	—	44	32	
4101.080.027.07.3	—	30	3	4103.011.009.01.4	—	44	25	4103.012.007.01.7	—	1	15
	—	30	11		—	45	3	—	2	2	
	—	33	12		—	45	17	—	5	21	
4101.080.028.04.8	—	29	19	4103.011.010.01.2	—	5	18	—	10	22	
	—	33	13		—	11	19	—	11	6	
	—	43	22		—	14	27	—	13	14	
4101.080.029.04.6	—	40	4		—	22	33	—	14	19	
4102.010.010.05.6	—	14	47		—	31	18	—	14	33	
4102.011.001.04.7	—	36	17		—	32	20	—	15	2	
4102.011.002.04.5	—	45	9	4103.011.011.01.0	—	11	7	—	17	9	
4102.011.003.05.0	—	5	20		—	13	7	—	18	9	
	—	14	26		—	14	2	—	19	24	
	—	22	34		—	17	10	—	19	29	
	—	41	30		—	18	10	—	20	18	
	—	41	49		—	20	14	—	20	25	
4102.011.005.05.5	—	15	29		—	23	10	—	21	15	
	—	18	17		—	23	10	4103.012.007.01.7	—	23	15
	—	19	35		—	23	24	—	25	2	
	—	21	17		—	26	6	—	25	2	
	—	28	4		—	26	16	—	29	6	
4102.011.007.05.1	—	15	16		—	27	22	—	30	20	
	—	37	41		—	28	16	—	30	29	
4102.011.007.06.9	—	2	26		—	28	16	—	31	16	
	—	15	16		—	29	8	—	32	15	
	—	16	23		—	30	23	—	32	15	
4102.011.007.06.9	—	38	18		—	32	16	—	33	2	
4102.011.011.05.3	—	21	1		—	33	11	—	34	3	
	—	43	33		—	37	20	—	35	2	
	—	44	27		—	38	2	—	37	19	
4102.013.010.04.6	—	17	4		—	39	3	—	38	4	
	—	18	5		—	39	3	—	39	39	

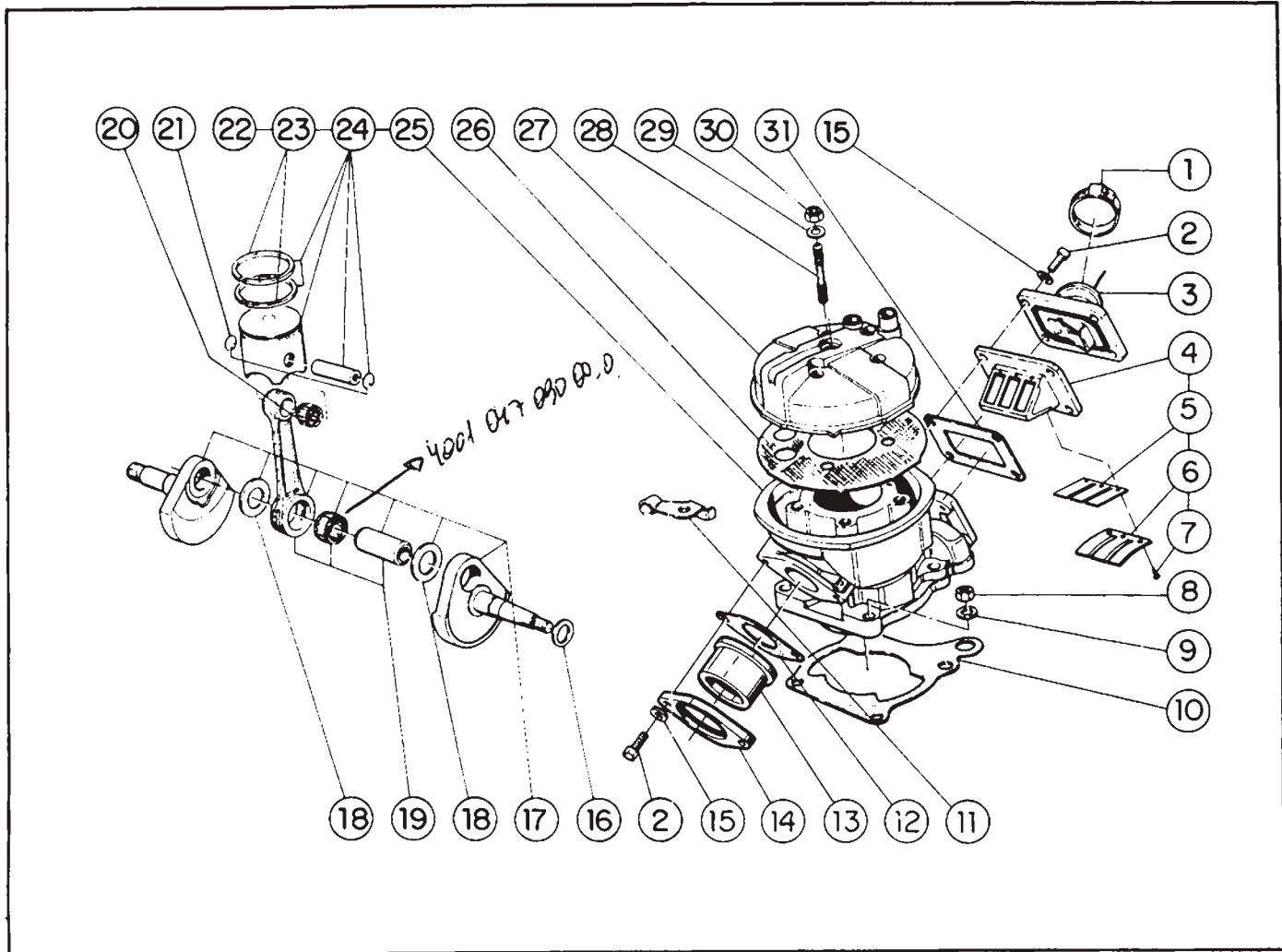
**AGRALE****ÍNDICE NÚMERO PROGRESSIVO MOTOCICLETA**

CÓDIGO PEÇA	FIG.	ITEM	CÓDIGO PEÇA	FIG.	ITEM	CÓDIGO PEÇA	FIG.	ITEM
4101.047.090.05.7	—	6 15		—	37 25		—	39 38
	—	18 28	4102.014.007.05.8	—	22 39		—	40 6
	—	31 37	4102.014.009.05.4	—	11 20		—	41 11
4101.047.092.05.3	—	21 22		—	13 8		—	41 11
	—	23 22		—	14 1		—	43 36
	—	32 24		—	18 18	4103.011.013.01.6	—	15 26
	—	33 25		—	19 5		—	15 32
	—	36 24		—	20 15		—	16 12
4101.043.009.05.6	—	37 26		—	25 34		—	16 29
4101.053.094.01.9	—	9 21		—	26 10		—	17 7
4101.066.015.05.0	—	38 13		—	26 15		—	18 7
	—	39 27		—	27 23	4103.011.013.01.6	—	19 10
4101.067.075.05.3	—	24 22		—	27 32		—	20 26
4101.068.021.04.9	—	17 16		—	29 13		—	21 7
	—	18 21		—	31 6		—	23 20
	—	30 32		—	32 3		—	25 9
4101.074.006.04.2	—	43 11		—	33 18		—	28 9
	—	44 3		—	39 41		—	31 8
4101.074.007.04.0	—	43 21		—	42 18		—	32 8
4101.074.017.04.9	—	43 6	4102.014.011.04.3	—	16 28		—	33 23
	—	44 36		—	17 12		—	34 12
4101.074.019.04.5	—	30 5		—	18 12		—	35 7
4101.076.043.04.3	—	18 13		—	19 37		—	37 40
4101.080.000.04.7	—	1 7		—	20 2		—	38 46
	—	2 7		—	21 23		—	41 9
4101.080.017.04.1	—	44 17		—	25 5	4103.011.015.01.1	—	23 12
	—	45 18		—	28 8		—	43 17
4101.080.018.04.9	—	4 16		—	31 7		—	44 7
	—	10 14	4102.014.011.05.0	—	32 9	4103.011.017.01.7	—	24 2
	—	14 31	4102.014.013.04.9	—	37 24		—	25 20
4101.080.018.04.9	—	22 35		—	43 18	4103.011.019.01.3	—	25 22
	—	43 4		—	44 8		—	37 7
	—	44 33	4102.014.015.05.1	—	24 3		—	37 22
4101.080.021.07.6	—	41 5		—	24 24		—	40 14
4101.080.025.04.4	—	4 29		—	25 19		—	41 44
4101.080.026.04.2	—	15 21	4102.014.016.04.2	—	25 21	4103.012.006.01.9	—	5 19
	—	16 18	4102.014.017.05.7	—	38 45		—	8 18
	—	22 30	4102.015.007.04.0	—	26 30		—	11 18
4101.080.026.07.5	—	16 3		—	27 15		—	30 13
4101.080.027.04.0	—	14 8		—	34 10		—	41 29
	—	29 17		—	35 5		—	41 50
	—	32 1		—	40 8		—	43 9
	—	33 12	4102.020.012.07.6	—	36 5		—	44 32
4101.080.027.07.3	—	30 3	4103.011.009.01.4	—	44 25	4103.012.007.01.7	—	1 15
	—	30 11		—	45 3		—	2 2
	—	33 12		—	45 17		—	5 21
4101.080.028.04.8	—	29 19	4103.011.010.01.2	—	5 18		—	10 22
	—	33 13		—	11 19		—	11 6
	—	43 22		—	14 27		—	13 14
4101.080.029.04.6	—	40 4		—	22 33		—	14 19
4102.010.010.05.6	—	14 47		—	31 18		—	14 33
4102.011.001.04.7	—	36 17		—	32 20		—	15 2
4102.011.002.04.5	—	45 9	4103.011.011.01.0	—	11 7		—	17 9
4102.011.003.05.0	—	5 20		—	13 7		—	18 9
	—	14 26		—	14 2		—	19 24
	—	22 34		—	17 10		—	19 29
	—	41 30		—	18 10		—	20 18
	—	41 49		—	20 14		—	20 25
4102.011.005.05.5	—	15 29		—	23 10		—	21 15
	—	18 17		—	23 10	4103.012.007.01.7	—	23 15
	—	19 35		—	23 24		—	25 2
	—	21 17		—	26 6		—	25 2
	—	28 4		—	26 16		—	29 6
4102.011.007.05.1	—	15 16		—	27 22		—	30 20
	—	37 41		—	28 16		—	30 29
4102.011.007.06.9	—	2 26		—	28 16		—	31 16
	—	15 16		—	29 8		—	32 15
	—	16 23		—	30 23		—	32 15
4102.011.007.06.9	—	38 18		—	32 16		—	33 2
4102.011.011.05.3	—	21 1		—	33 11		—	34 3
	—	43 33		—	37 20		—	35 2
	—	44 27		—	38 2		—	37 19
4102.013.010.04.6	—	17 4		—	39 3		—	38 4
	—	18 5		—	39 3		—	39 39

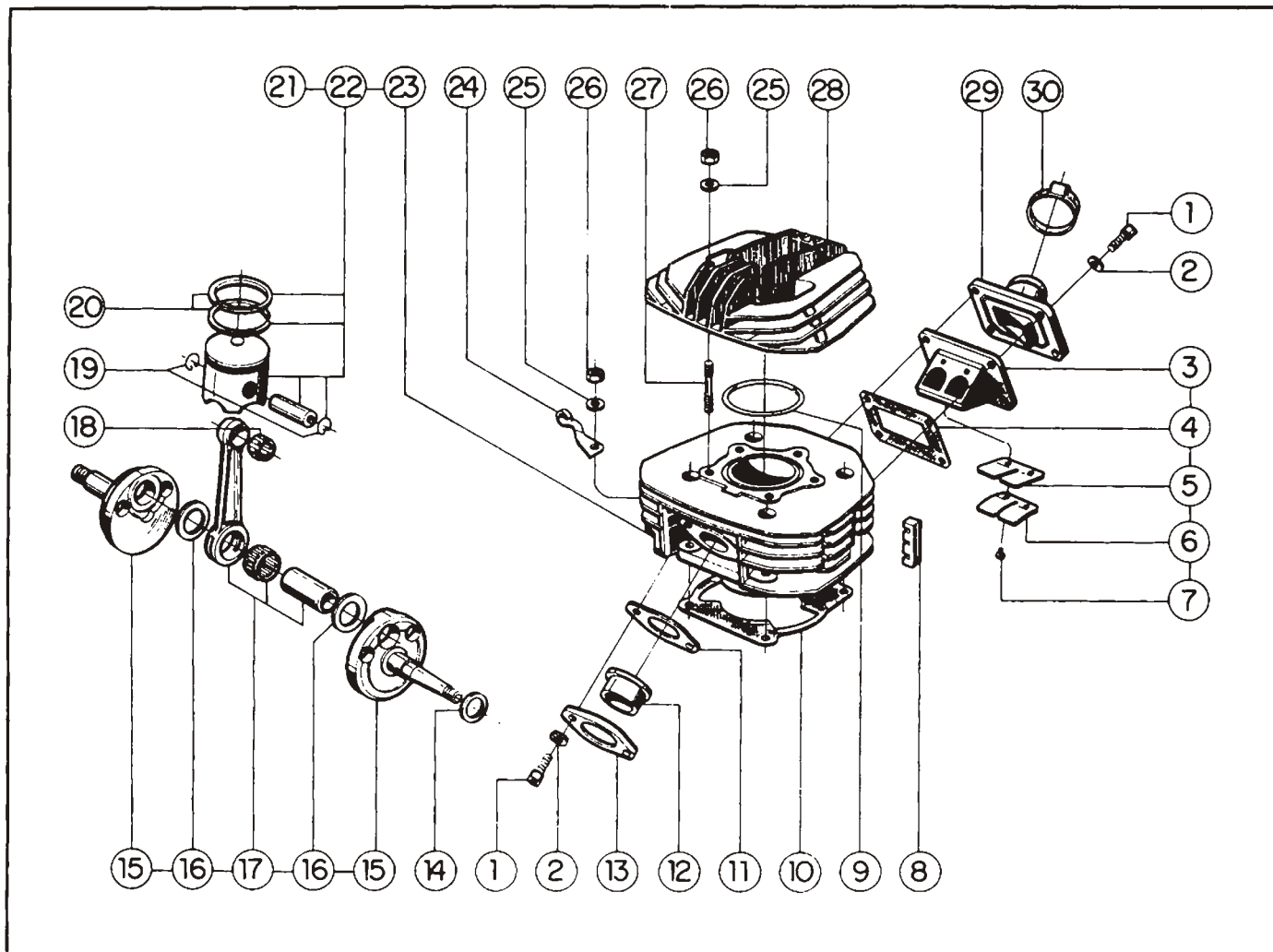
CÓDIGO PEÇA	FIG.	ITEM	CÓDIGO PEÇA	FIG.	ITEM	CÓDIGO PEÇA	FIG.	ITEM			
4101.047.090.05.7	—	6	15	—	37	25	—	39	38		
	—	18	28	4102.014.007.05.8	—	22	39	—	40	6	
	—	31	37	4102.014.009.05.4	—	11	20	—	41	11	
4101.047.092.05.3	—	21	22		—	13	8	—	41	11	
	—	23	22		—	14	1	—	43	36	
	—	32	24		—	18	18	4103.011.013.01.6	—	15	26
	—	33	25		—	19	5	—	15	32	
	—	36	24		—	20	15	—	16	12	
4101.048.009.05.6	—	37	26		—	25	34	—	16	29	
4101.053.094.01.9	—	9	21		—	26	10	—	17	7	
4101.066.015.05.0	—	38	13		—	26	15	4103.011.013.01.6	—	18	7
	—	39	27		--	27	23	—	19	10	
4101.067.075.05.3	—	24	22		—	27	32	—	20	26	
4101.068.021.04.9	—	17	16		—	29	13	—	21	7	
	—	18	21		—	31	6	—	23	20	
	—	30	32		--	32	3	—	25	9	
4101.074.006.04.2	—	43	11		--	33	18	—	28	9	
	—	44	3		--	39	41	—	31	8	
4101.074.007.04.0	—	43	21		--	42	18	—	32	8	
4101.074.017.04.9	—	43	6	4102.014.011.04.3	--	16	28	—	33	23	
	—	44	36		—	17	12	—	34	12	
4101.074.019.04.5	—	30	5		--	18	12	—	35	7	
4101.076.043.04.3	—	18	13		--	19	37	—	37	40	
4101.080.000.04.7	—	1	7		--	20	2	—	38	46	
	—	2	7		--	21	23	—	41	9	
4101.080.017.04.1	—	44	17		--	25	5	4103.011.015.01.1	—	23	12
	—	45	18		--	28	8	—	43	17	
4101.080.018.04.9	—	4	16		--	31	7	—	44	7	
	—	10	14	4102.014.011.05.0	--	32	9	4103.011.017.01.7	—	24	2
	—	14	31	4102.014.013.04.9	--	37	24	—	25	20	
4101.080.018.04.9	--	22	35		--	43	18	4103.011.019.01.3	—	25	22
	—	43	4		--	44	8	—	37	7	
	—	44	33	4102.014.015.05.1	--	24	3	—	37	22	
4101.080.021.07.6	—	41	5		--	24	24	—	40	14	
4101.080.025.04.4	—	4	29		--	25	19	—	41	44	
4101.080.026.04.2	—	15	21	4102.014.016.04.2	--	25	21	4103.012.006.01.9	—	5	19
	—	16	18	4102.014.017.05.7	--	38	45	—	8	18	
	—	22	30	4102.015.007.04.0	--	26	30	—	11	18	
4101.080.026.07.5	—	16	3		--	27	15	—	30	13	
4101.080.027.04.0	—	14	8		--	34	10	—	41	29	
	—	29	17		--	35	5	—	41	50	
	—	32	1		--	40	8	—	43	9	
	—	33	12	4102.020.012.07.6	--	36	5	—	44	32	
4101.080.027.07.3	—	30	3	4103.011.009.01.4	--	44	25	4103.012.007.01.7	—	1	15
	—	30	11		--	45	3	—	2	2	
	—	33	12		--	45	17	—	5	21	
4101.080.028.04.8	—	29	19	4103.011.010.01.2	--	5	18	—	10	22	
	—	33	13		--	11	19	—	11	6	
	—	43	22		--	14	27	—	13	14	
4101.080.029.04.6	—	40	4		--	22	33	—	14	19	
4102.010.010.05.6	—	14	47		—	31	18	—	14	33	
4102.011.001.04.7	—	36	17		—	32	20	—	15	2	
4102.011.002.04.5	—	45	9	4103.011.011.01.0	--	11	7	—	17	9	
4102.011.003.05.0	—	5	20		—	13	7	—	18	9	
	—	14	26		—	14	2	—	19	24	
	—	22	34		—	17	10	—	19	29	
	—	41	30		—	18	10	—	20	18	
	—	41	49		—	20	14	—	20	25	
4102.011.005.05.5	—	15	29		—	23	10	—	21	15	
	—	18	17		--	23	10	4103.012.007.01.7	—	23	15
	—	19	35		—	23	24	—	25	2	
	—	21	17		--	26	6	—	25	2	
	—	28	4		--	26	16	—	29	6	
4102.011.007.05.1	—	15	16		—	27	22	—	30	20	
	—	37	41		--	28	16	—	30	29	
4102.011.007.06.9	—	2	26		—	28	16	—	31	16	
	—	15	16		—	29	8	—	32	15	
	—	16	23		—	30	23	—	32	15	
4102.011.007.06.9	—	38	18		—	32	16	—	33	2	
4102.011.011.05.3	—	21	1		—	33	11	—	34	3	
	—	43	33		—	37	20	—	35	2	
	—	44	27		—	38	2	—	37	19	
4102.013.010.04.6	—	17	4		—	39	3	—	38	4	
	—	18	5		—	39	3	—	39	39	



CÓDIGO PEÇA	FIG.	ITEM	CÓDIGO PEÇA	FIG.	ITEM	CÓDIGO PEÇA	FIG.	ITEM
7017.008.005.00.8	—	12	24	7017.099.032.00.2	—	5	31	
7017.008.008.00.2	—	12	25	7017.099.033.00.0	—	5	17	
7017.008.009.00.0	—	12	18	7018.001.018.00.6	—	4	31	
7017.008.022.00.3	—	13	1	7018.001.018.01.4	—	4	31	
7017.008.023.00.1	—	13	3	7018.001.021.00.0	—	9	11	
7017.008.024.00.9	—	13	25	7018.005.039.00.8	—	9	6	
7017.008.030.00.6	—	13	21	7018.006.004.00.1	—	2	9	
7017.009.005.00.7	—	14	44	7022.001.010.00.5	—	4	26	
7017.009.014.00.9	—	14	41	7022.001.010.01.3	—	4	26	
7017.009.015.00.6	—	14	46	7022.001.011.00.3	—	3	7	
7017.009.016.00.4	—	14	7	7022.006.003.00.5	—	1	27	
7017.009.020.00.6	—	14	38	7022.008.006.00.6	—	13	1	
7017.009.021.00.4	—	14	37	7022.008.007.00.4	—	13	25	
7017.009.022.00.2	—	14	30	7022.008.008.00.2	—	13	24	
7017.009.025.00.5	—	14	36	7022.008.010.00.8	—	13	23	
7017.009.026.00.3	—	14	39	7022.009.012.00.3	—	14	24	
7017.009.028.00.9	—	14	16	7022.009.013.00.1	—	14	29	
7017.009.029.00.7	—	14	42	7022.009.014.00.9	—	14	35	
7017.009.034.00.7	—	14	50	7022.012.003.00.7	—	38	31	
7017.010.013.00.8	—	6	4	7022.012.004.00.5	—	3	22	
7017.010.022.00.9	—	6	5	7022.013.002.00.8	—	15	23	
7017.011.010.00.3	—	11	16	7022.013.003.00.6	—	15	33	
7017.011.023.00.6	—	11	9	7022.013.004.00.4	—	15	31	
7017.011.028.00.5	—	11	22	7022.013.005.00.1	—	15	35	
7017.011.029.00.3	—	11	21	7022.013.006.00.9	—	15	36	
7017.011.032.00.7	—	9	12	7106.010.027.00.9	—	45	6	
7017.011.035.00.0	—	9	11	8002.104.021.00.9	—	6	13	
7017.011.046.00.7	—	11	8		—	9	18	
7017.011.053.00.3	—	11	15	8002.104.021.01.7	—	14	40	
7017.011.056.00.6	—	5	0	8002.104.023.00.5	—	1	16	
7017.011.057.00.4	—	5	14		—	2	14	
7017.011.058.00.2	—	5	12	8002.104.023.01.3	—	1	16	
7017.011.060.00.8	—	5	7		—	2	14	
7017.011.061.00.6	—	5	5	8002.104.023.02.1	—	1	16	
7017.011.066.00.5	—	5	1		—	2	14	
7017.011.067.00.3	—	42	22	8005.108.023.00.4	—	14	4	
7017.011.074.00.9	—	5	26		—	14	4	
7017.011.075.00.6	—	5	26	8005.199.020.00.0	—	46	0	
7017.011.076.00.4	—	5	26	8005.199.021.00.8	—	46	0	
7017.011.077.00.2	—	5	26	8008.108.035.00.2	—	8	15	
7017.011.080.00.6	—	40	17	8008.108.127.00.7	—	37	15	
7017.011.081.00.4	—	5	24		—	38	7	
7017.011.082.00.2	—	5	28					
7017.011.083.00.0	—	5	27					
7017.011.084.00.8	—	5	23					
7017.011.085.00.5	—	5	15					
7017.011.086.00.3	—	5	4					
7017.011.089.00.7	—	5	16					
7017.011.093.00.9	—	11	24					
7017.011.095.00.4	—	11	28					
7017.011.100.00.3	—	5	22					
7017.012.005.00.2	—	7	3					
7017.012.018.00.5	—	38	31					
7017.012.019.00.3	—	38	32					
7017.012.023.00.5	—	7	5					
7017.012.024.00.3	—	7	2					
7017.013.012.00.7	—	16	33					
7017.013.018.00.4	—	16	5					
7017.013.021.00.8	—	16	8					
7017.013.033.00.3	—	15	25					
7017.013.034.00.1	—	1	13					
7017.013.035.00.8	—	1	14					
7017.013.036.00.6	—	15	24					
	—	16	13					
7017.013.038.00.2	—	15	6					
7017.013.059.00.8	—	15	23					
7017.013.067.00.1	—	15	22					
	—	16	16					
7017.099.009.00.0	—	46	3					
7017.099.010.00.8	—	46	5					
7017.099.011.00.6	—	46	7					
7017.099.012.00.4	—	46	9					
7017.099.016.00.5	—	1	22					
7017.099.030.00.6	—	5	11					

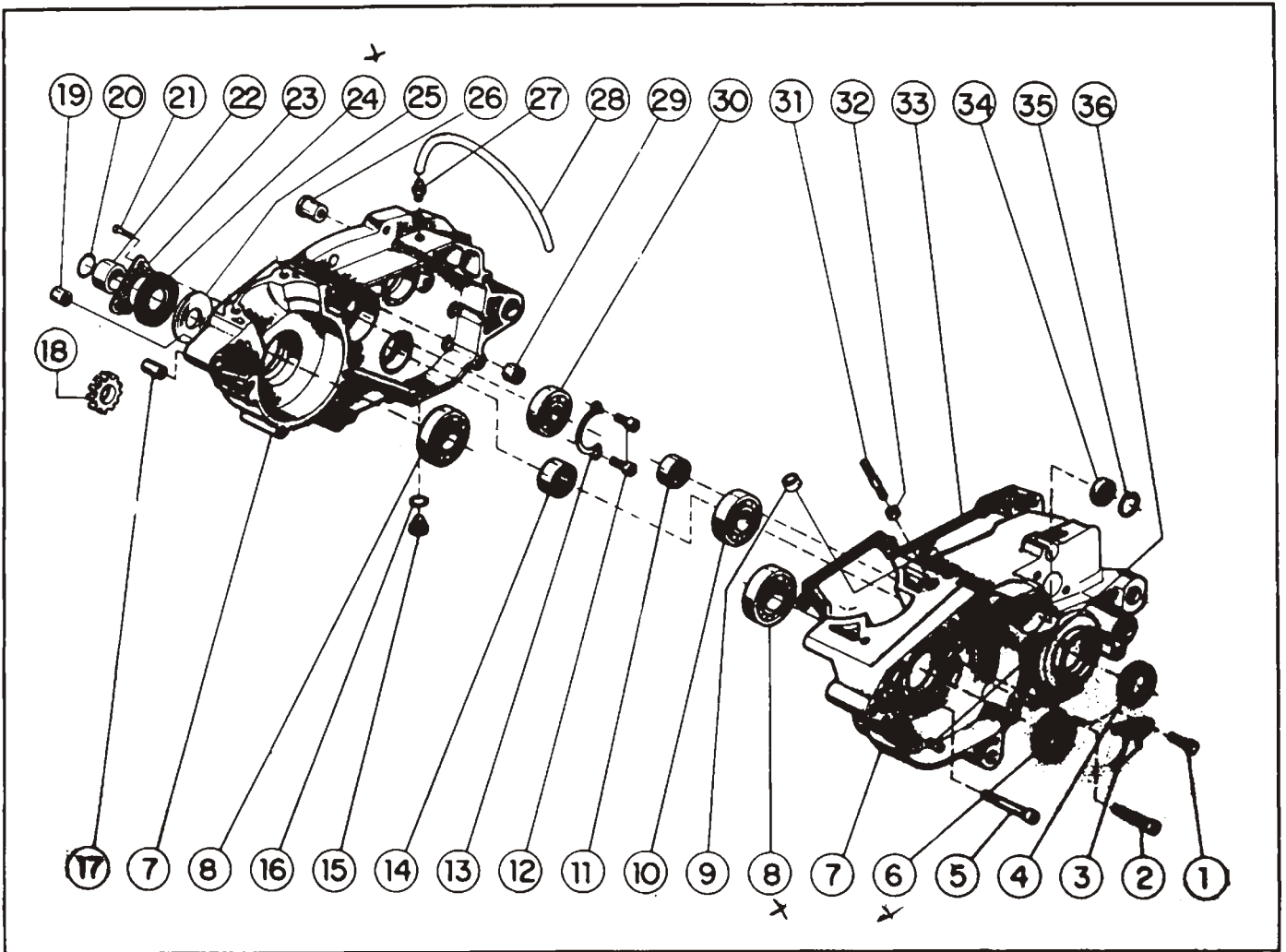

SISTEMA DO CILINDRO, CABEÇOTE, PISTÃO, ANÉIS, BIELA E VIRABREQUIM

Ítem	Código	Qte.	Denominação	Alterações de Códigos	Elefante 30.0	SXT 27.5 "E"	SST 13.5	SXT 27.5 EX
1	6001.004.211.00.1	1	Abraçadeira - Coletor de Admissão		X	X		X
2	4101.037.070.05.1	6	Parafuso Allen		X	X		X
3	7017.006.048.00.0	1	Conjunto Coletor de Admissão		X	X		X
4	7017.006.040.00.7	1	Conjunto Válvula de Aspiração		X	X		X
5	7017.006.042.00.3	2	Palheta		X	X		X
6	7017.006.043.00.1	2	Chapa Protetora		X	X		X
7	4101.080.000.04.7	6	Parafuso Philips		X	X		X
8	7017.006.009.00.2	4	Porca Paraf. Prisioneiro Cilindro		X	X		X
9	7017.006.008.00.4	4	Arruela Paraf. Prisioneiro Cilindro		X	X		X
10	7017.006.031.00.6	CN	Junta do Cilindro - 0,3 mm		X	X		X
10	7017.006.032.00.4	CN	Junta do Cilindro - 0,4 mm		X	X		X
10	7017.006.033.00.2	CN	Junta do Cilindro - 0,5 mm		X	X		X
10	7017.006.011.00.8	CN	Junta do Cilindro - 0,6 mm		X	X		X
10	7017.006.012.00.6	CN	Junta do Cilindro - 0,7 mm		X	X		X
10	7017.006.013.00.4	CN	Junta do Cilindro - 0,8 mm		X	X		X
10	7017.006.034.00.0	CN	Junta do Cilindro - 0,9 mm		X	X		X
10	7017.006.014.00.2	CN	Junta do Cilindro - 1,0 mm		X	X		X
11	7017.006.035.00.7	1	Suporte - Cabo da Embreagem		X	X		X
12	7017.006.029.00.0	1	Junta de Vedação - Coletor Escape		X	X		X
13	7017.013.034.00.1	1	Coletor de Escape		X	X		X
14	7017.013.035.00.8	1	Chapa Fixação Coletor Escape		X	X		X
15	4103.012.007.01.7	6	Arruela de Pressão		X	X		X

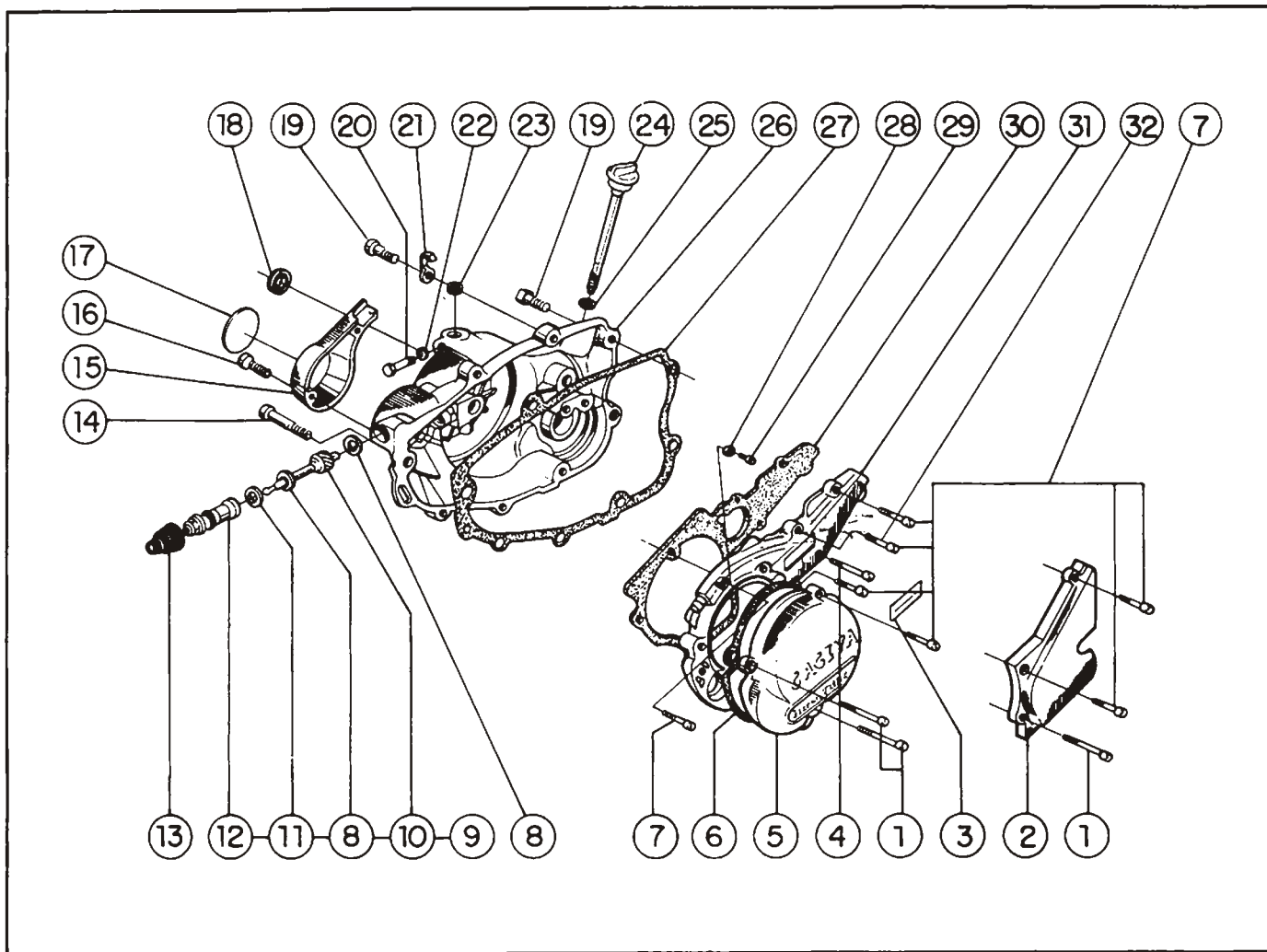


SISTEMA DO CILINDRO, CABEÇOTE, PISTÃO, ANÉIS, BIELA E VIRABREQUIM

Ítem	Código	Qte.	Denominação	Alterações de Códigos	Elefante 30.0	SXT 27.5 "E"	SST 13.5	SXT 27.5 EX
1	4101.037.070.05.1	6	Parafuso Allen				X	
2	4103.012.007.01.7	6	Arruela pressão				X	
3	7015.006.040.00.1	1	Conjunto Válvula Aspiração				X	
4	7015.006.044.00.3	1	Junta Vedação				X	
5	7015.006.042.00.7	2	Palheta				X	
6	7015.006.043.00.5	2	Chapa Protetora				X	
7	4101.080.000.04.7	4	Parafuso c/Fenda				X	
8	7016.006.010.00.2	4	Antivibrante				X	
9	7018.006.004.00.1	1	Anel Vedação Externo				X	
10	7016.006.017.00.7	CN	Junta do Cilindro - 0,3 mm				X	
10	7016.006.018.00.5	CN	Junta do Cilindro - 0,4 mm				X	
10	7016.006.011.00.0	CN	Junta do Cilindro - 0,5 mm				X	
10	7016.006.019.00.3	CN	Junta do Cilindro - 0,6 mm				X	
10	7016.006.012.00.8	CN	Junta do Cilindro - 0,7 mm				X	
10	7016.006.020.00.1	CN	Junta do Cilindro - 0,9 mm				X	
10	7016.006.013.00.6	CN	Junta do Cilindro - 0,8 mm				X	
10	7016.006.014.00.4	CN	Junta do Cilindro - 1,0 mm				X	
11	7015.006.029.00.4	1	Junta Coletor Escape				X	
12	5061.010.071.00.6	1	Coletor Escapamento				X	
13	7016.013.016.00.0	1	Chapa Fixação - Coletor Escape				X	
14	8002.104.023.01.3	CN	Arruela Compensação - 0,2 mm				X	
14	8002.104.023.00.5	CN	Arruela Compensação - 0,3 mm				X	

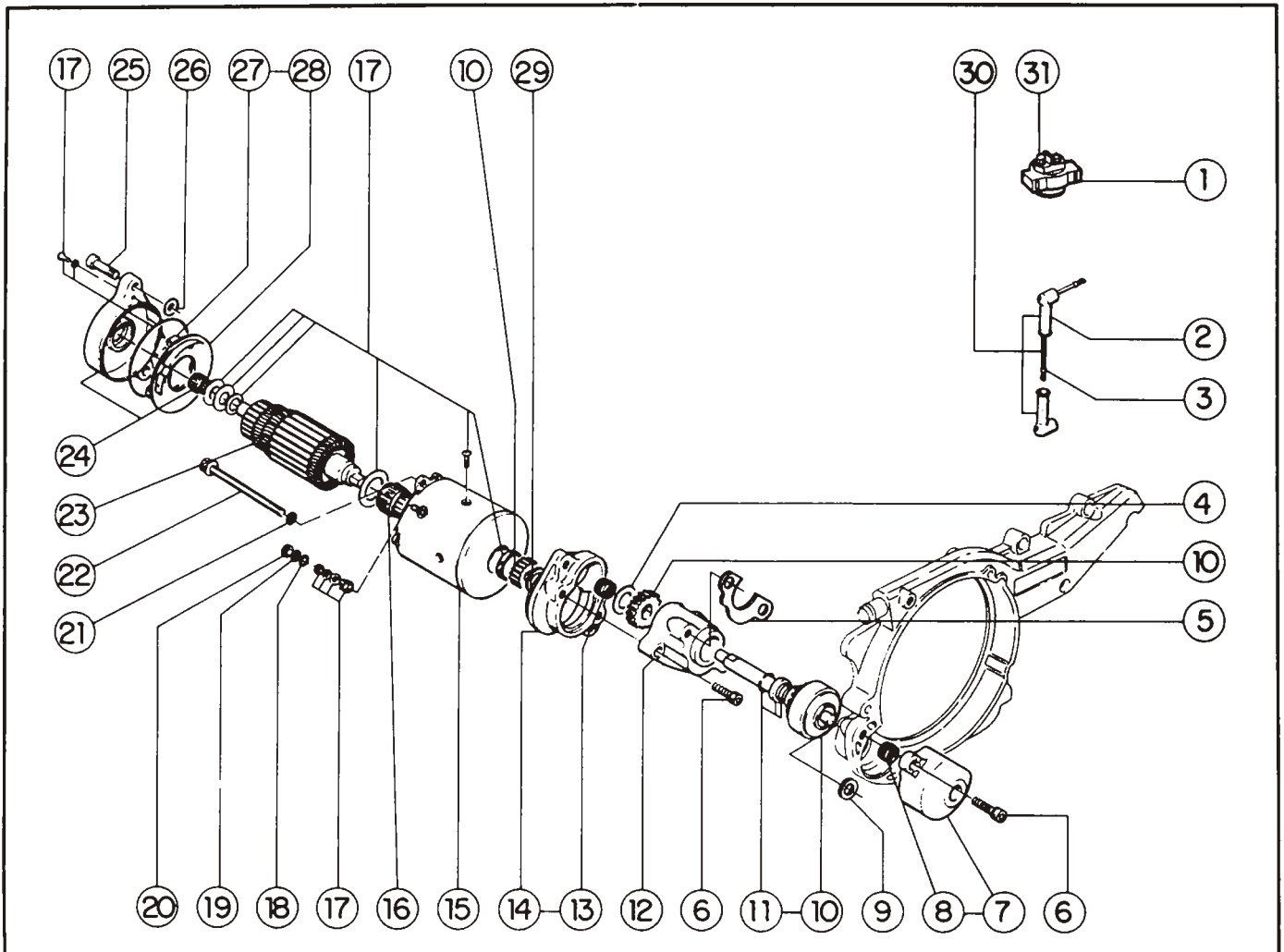

SISTEMA DO SEMICÁRTER DIREITO E ESQUERDO

Ítem	Código	Qte.	Denominação	Alterações de Códigos	Elefante 30.0	SXT 27.5 "E"	SST 13.5	SXT 27.5 EX
1	7017.001.027.00.9	1	Parafuso Chapa Fixação Retentor		X	X		X
1	4101.047.065.05.9	1	Parafuso Chapa Fixação Retentor				X	
2	4101.037.078.05.4	5	Parafuso Allen		X	X	X	X
3	7017.001.029.00.5	1	Chapa de Fixação		X	X	X	X
4	4002.010.002.00.6	1	Retentor		X	X	X	X
5	4101.037.071.05.9	1	Parafuso Allen		X	X	X	X
6	4002.010.024.00.0	1	Retentor		X	X	X	X
7	7017.001.054.00.3	1	Conj. Semicárter (esquerdo e direito)		X			
7	7016.001.018.00.0	1	Conj. Semicárter (esquerdo e direito)				X	
7	7022.001.011.00.3	1	Conj. Semicárter (esquerdo e direito)			X		X
8	4001.019.020.03.5	2	Rolamento		X	X	X	X
9	4012.010.009.00.0	1	Tampa de Vedação				X	
10	4001.019.019.02.9	1	Rolamento		X	X	X	X
11	4001.047.069.00.4	1	Rolamento Agulhas		X	X	X	X
12	4101.037.066.01.8	2	Parafuso Allen		X	X	X	X
13	7017.001.026.00.1	1	Chapa Retenção - Rolamento		X	X	X	X
14	4001.047.055.00.3	1	Rolamentos de Agulhas		X	X	X	X
15	7015.001.008.00.3	1	Conjunto Bujão Magnético		X	X	X	X
16	7015.001.007.00.5	1	Anel de Vedação - Bujão Magnético		X	X	X	X
17	7015.001.016.00.6	2	Bucha Guia		X	X	X	X
18	7015.009.013.00.5	1	Engrenagem Cond. Bomba Óleo				X	
18	7017.007.004.00.2	1	Engrenagem Cond. Bomba Óleo		X			

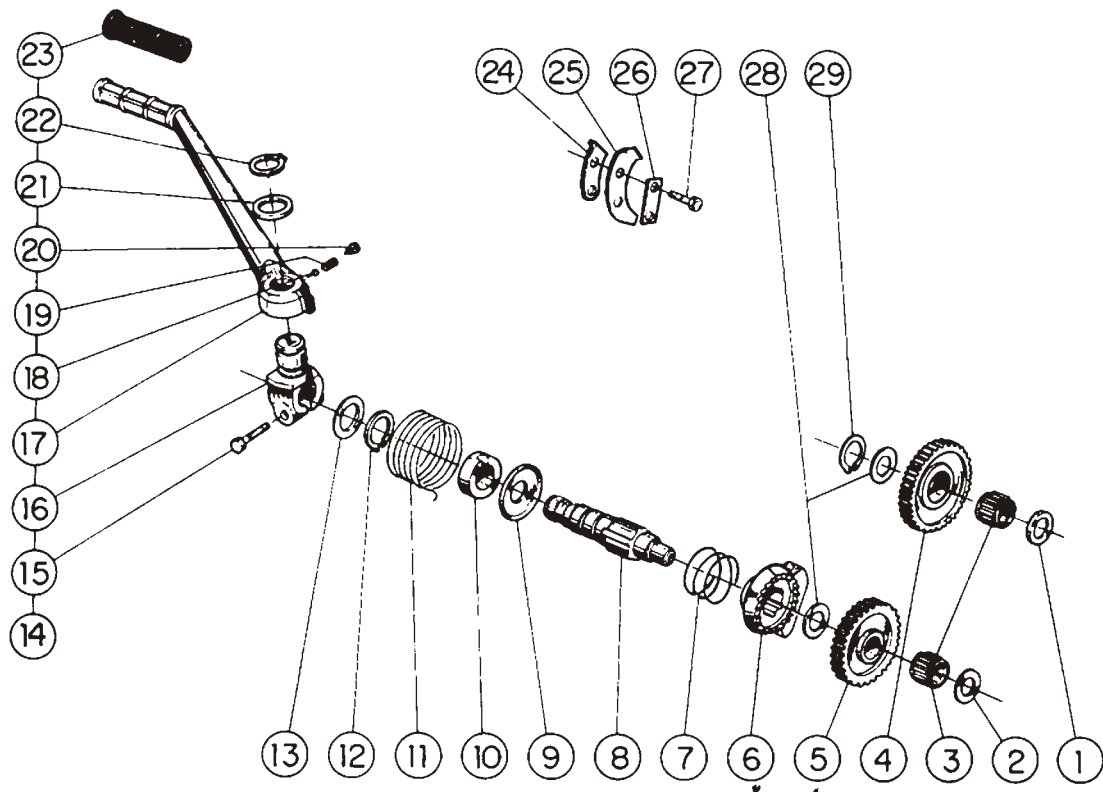


SISTEMA DAS TAMPAS DIREITA E ESQUERDA DOS, SEMICÁRTERES

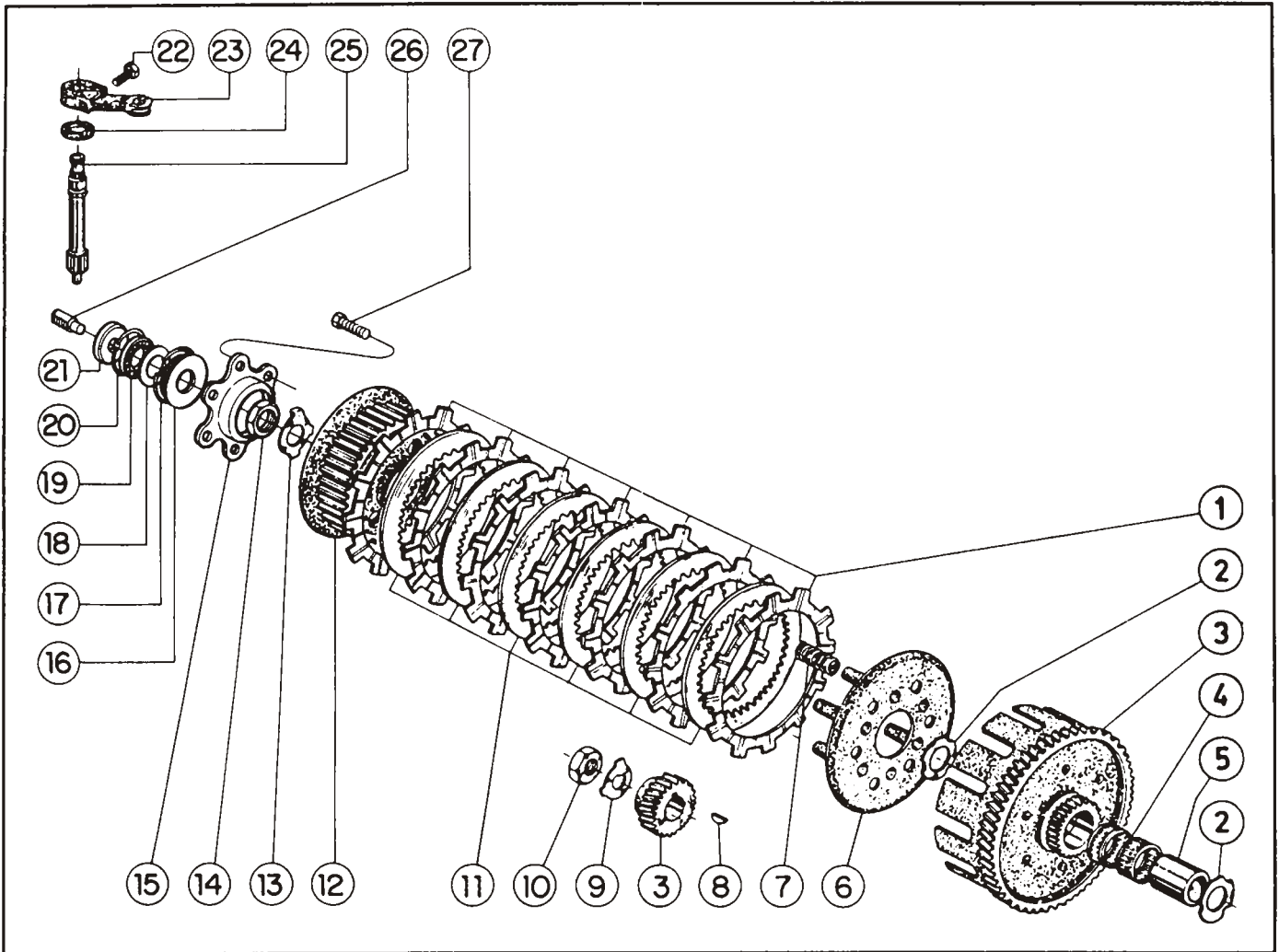
Ítem	Código	Qte.	Denominação	Alterações de Códigos	Elefante 30.0	SXT 27.5 "E"	SST 13.5	SXT 27.5 EX
1	4101.037.078.05.4	3	Parafuso Allen		X			
1	4101.037.074.05.3	3	Parafuso Allen			X		X
1	4101.037.074.05.3	1	Parafuso Allen				X	
2	7017.001.047.00.7	1	Conjunto Tampa do Pinhão ES		X			
3	7015.014.003.00.9	1	Decalcomania - Ignição Eletrônica		X			
3	7016.014.003.00.7	1	Decalcomania - Ignição Eletrônica				X	
4	4101.037.074.05.3	1	Parafuso Allen		X			
4	4101.037.072.05.7	1	Parafuso Allen				X	
5	7017.001.046.01.7	1	Tampa Partida Elétrica (Prata)		X			
6	7017.001.048.00.5	1	Junta da Tampa		X			
7	4101.037.068.05.5	5	Parafuso Allen		X			
7	4101.037.074.05.3	1	Parafuso Allen				X	
8	7015.001.059.00.6	2	Arruela de Compensação		X			
8	4012.010.007.02.0	1	Tampa de Vedação			X	X	X
9	7015.001.056.00.2	1	Conj. Pinhão Contagiros - Completo		X			
10	7015.001.057.00.0	1	Pinhão de Contagiros		X			
11	7015.001.062.00.0	1	Anel de Vedação		X			
12	7015.001.058.00.8	1	Bucha Roscada		X			
13	5061.012.026.00.8	1	Protetor do Terminal - Contagiros		X			
14	4101.037.075.05.0	2	Parafuso Allen		X	X	X	X
15	7015.001.071.01.9	1	Tampa - Bomba do Óleo (Prata)		X			
15	7015.001.071.00.1	1	Tampa - Bomba do Óleo				X	


SISTEMA DO MOTOR DE PARTIDA

Ítem	Código	Qte.	Denominação	Alterações de Códigos	Elefante 30.0	SXT 27.5 "E"	SST 13.5	SXT 27.5 EX
1	7017.011.066.00.5	1	Conjunto Solenóide		X			
2	5068.006.027.00.9	2	Protetor - Cabo Bateria		X			
3	5068.006.029.00.5	1	Cabo Solenóide		X			
4	7017.011.086.00.3	1	Arruela Encosto		X			
5	7017.011.061.00.6	1	Junta de Vedação		X			
6	4101.037.068.05.5	4	Parafuso Allen		X			
7	7017.011.060.00.8	1	Conj. Tampa - Pinhão de Partida		X			
8	4001.047.091.00.8	1	Rolamento de Agulhas		X			
9	7007.003.015.00.3	CN	Arruela Compensação - 0,2 mm		X			
9	7007.003.015.01.1	CN	Arruela Compensação - 0,3 mm		X			
9	7007.003.015.02.9	CN	Arruela Compensação - 0,5 mm		X			
9	7007.003.015.03.7	CN	Arruela Compensação - 1,0 mm		X			
10	7017.011.059.00.0	1	Conjunto Pinhão de Partida		X			
11	7017.099.030.00.6	1	Reparo - Acionamento - Pinhão		X			
12	7017.011.058.00.2	1	Distanciador - Motor Partida		X			
13	4001.047.091.00.8	1	Rolamento de Agulhas		X			
14	7017.011.057.00.4	1	Conj. Flange - Redução - Interm.		X			
15	7017.011.085.00.5	1	Estator do Motor de Partida		X			
16	7017.011.089.00.7	1	Rolamento de Agulhas		X			
17	7017.099.033.00.0	1	Reparo Motor de Partida		X			
18	4103.011.010.01.2	1	Arruela Lisa		X			
19	4103.012.006.01.9	1	Arruela de Pressão		X			

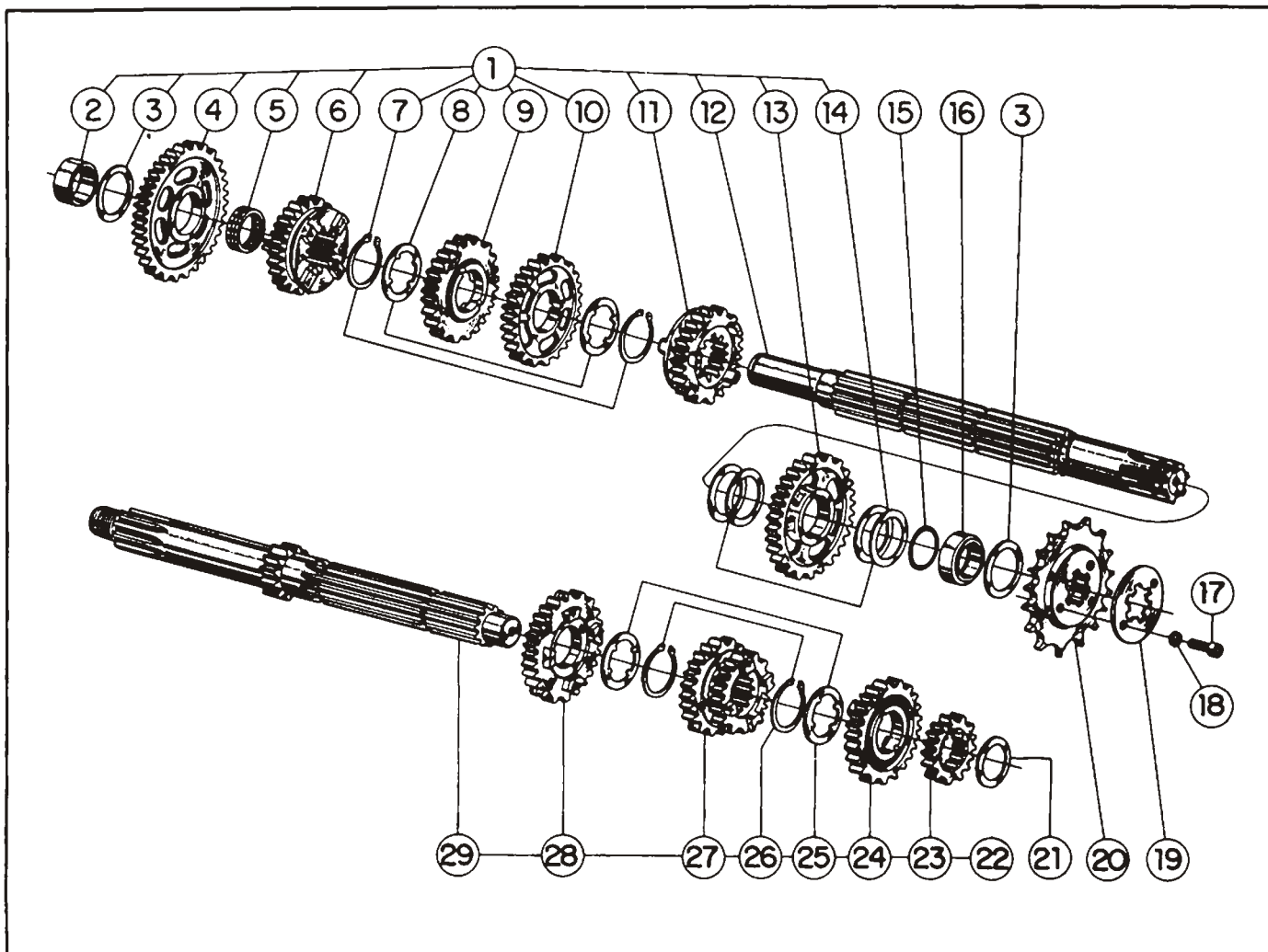

SISTEMA DO PEDAL DE ARRANQUE

Ítem	Código	Qte.	Denominação	Alterações de Códigos	Elefante 30.0	SXT 27.5 "E"	SST 13.5	SXT 27.5 EX
1	7015.004.055.00.1	1	Arruela de Compensação - 0,7 mm		X	X	X	X
2	7015.004.047.00.8	CN	Arruela de Compensação - 0,2 mm		X	X	X	X
2	7015.004.048.00.6	CN	Arruela de Compensação - 0,3 mm		X	X	X	X
2	7015.004.043.00.7	CN	Arruela de Compensação - 0,7 mm		X	X	X	X
2	7015.004.044.00.5	CN	Arruela de Compensação - 0,8 mm		X	X	X	X
3	4001.047.063.00.7	2	Rolamento de Agulhas		X	X	X	X
4	7017.010.013.00.8	1	Engrenagem Intermediária de Arranque		X	X	X	X
5	7017.010.022.00.9	1	Engrenagem - Eixo Pedal de Arranque		X	X	X	X
6	7015.010.027.00.2	1	Luva de Acoplamento - Pedal de Arranque		X	X	X	X
7	7015.010.018.00.1	1	Mola de Compressão - Luva de Acoplamento		X	X	X	X
8	7015.010.014.00.0	1	Eixo - Pedal de Arranque		X	X	X	X
9	7015.010.019.00.9	1	Prato - Mola de Compressão		X	X	X	X
10	7015.010.020.00.7	1	Distanciador - Luva de Acoplamento		X	X	X	X
11	7015.010.015.00.7	1	Mola de Retorno - Pedal de Arranque		X	X	X	X
12	4008.010.014.00.8	1	Anel Elástico para Eixo		X	X	X	X
13	7015.010.028.00.0	CN	Arruela de Compensação - 0,3 mm		X	X	X	X
13	8002.104.021.00.9	CN	Arruela de Compensação - 0,2 mm		X	X	X	X
13	7015.010.032.00.2	CN	Arruela de Compensação - 0,7 mm		X	X	X	X
13	7015.010.033.00.0	CN	Arruela de Compensação - 0,8 mm		X	X	X	X
14	7015.010.005.00.8	1	Conjunto Pedal de Arranque		X	X	X	X
15	4101.047.090.05.7	1	Parafuso Sextavado		X	X	X	X
16	7015.010.009.00.0	1	Suporte - Pedal de Arranque		X	X	X	X

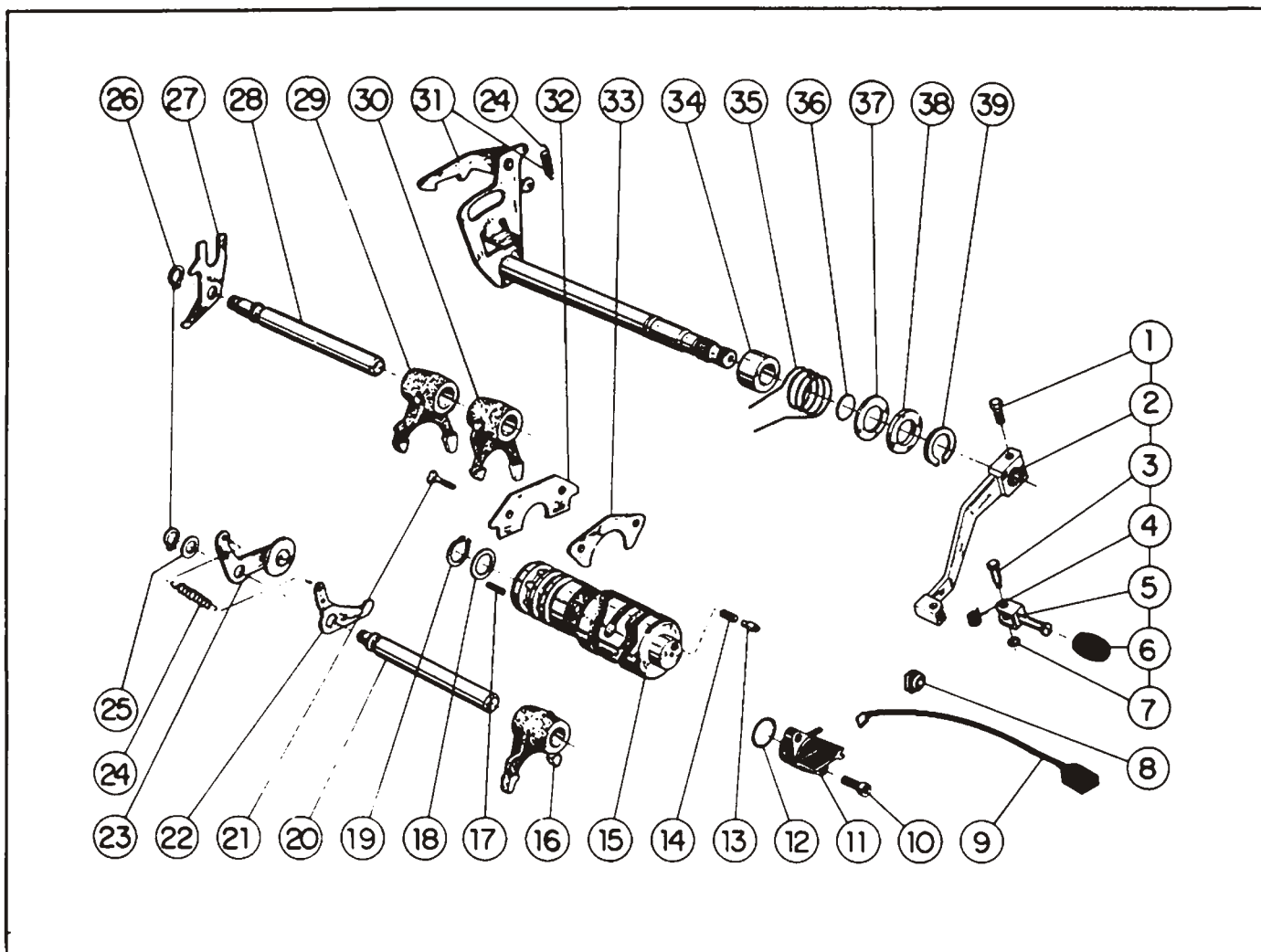


SISTEMA DA EMBREAGEM

Ítem	Código	Qte.	Denominação	Alterações de Códigos	Elefante 30.0	SXT 27.5 "E"	SST 13.5	SXT 27.5 EX
1	7015.099.014.00.4	1	Jogo de Discos de Fricção		X	X	X	X
2	7017.012.024.00.3	2	Arruela Espaçadora		X	X		X
2	7015.012.024.00.7	2	Arruela Espaçadora				X	
3	7017.012.005.00.2	1	Conj. Engrenagem Cond. Trans. Primária		X	X		X
3	7015.012.005.00.6	1	Conj. Engrenagem Cond. Primária				X	
4	4001.047.062.00.9	2	Rolamento de Agulhas		X	X	X	X
5	7017.012.023.00.5	1	Bucha Distanciadora		X	X		X
5	7015.012.023.00.9	1	Bucha Distanciadora				X	
6	7017.003.023.00.6	1	Disco Acionador Embreagem		X	X	X	X
7	7017.003.005.00.3	6	Mola de Compressão - Embreagem		X	X	X	X
8	4005.011.002.00.8	1	Chaveta		X	X	X	X
9	7015.012.004.00.9	1	Arruela Freno		X	X	X	X
10	7015.012.022.00.1	1	Porca Fixação - Engrenagem do Virabrequim		X	X	X	X
11	7015.099.015.00.1	1	Jogo de Discos Condutor		X	X	X	X
12	7017.003.027.00.7	1	Cubo da Embreagem		X	X		X
12	7015.003.031.00.3	1	Cubo da Embreagem				X	
13	7017.003.033.00.5	1	Arruela Freno - Fixação do Cubo		X	X		X
13	7015.003.033.00.9	1	Arruela Freno - Fixação do Cubo				X	
14	7017.003.032.00.7	1	Porca Fixação - Cubo da Embreagem		X	X		X
14	7015.003.032.00.1	1	Porca Fixação - Cubo da Embreagem				X	
15	7017.003.006.00.1	1	Suporte Acionador da Embreagem		X	X	X	X
16	7017.003.003.00.8	1	Suporte Rolamento da Embreagem		X	X	X	X

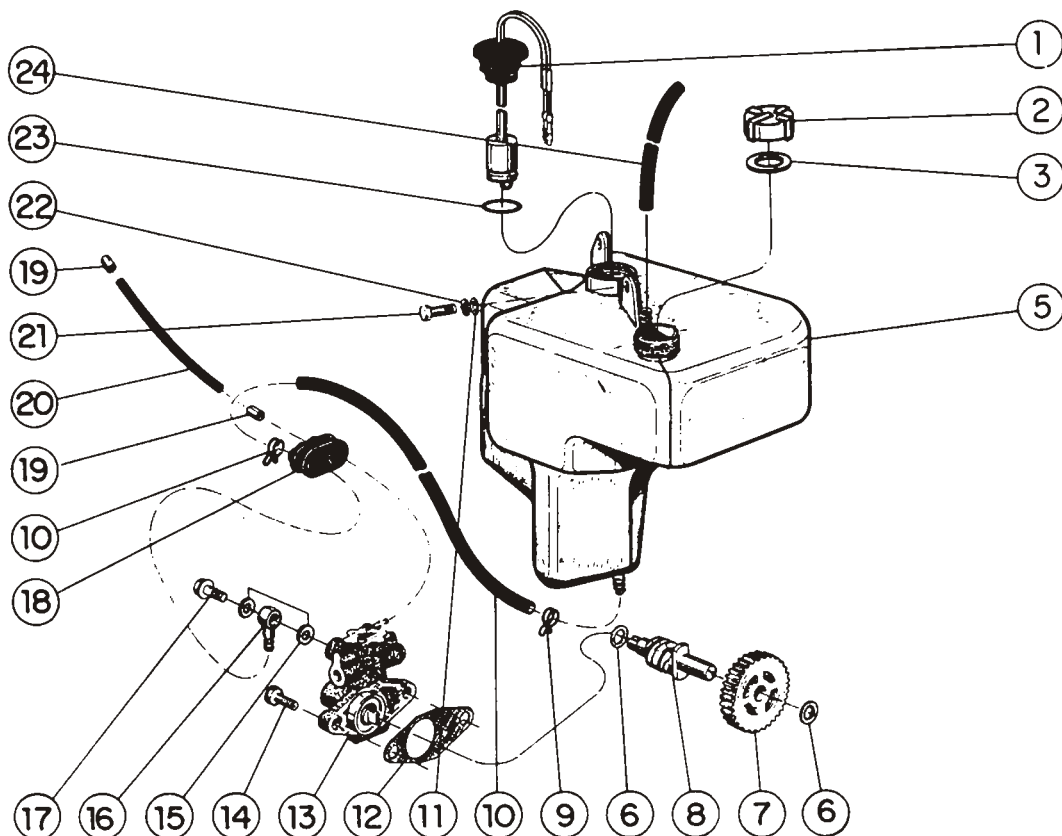

SISTEMA DE CAIXA DE CÂMBIO

Ítem	Código	Qte.	Denominação	Alterações de Códigos	Elefante 30.0	SXT 27.5 "E"	SST 13.5	SXT 27.5 EX
1	7017.004.005.00.2	1	Conjunto Eixo Secundário - Completo		X	X		X
1	7015.004.003.00.1	1	Conjunto Eixo Secundário - Completo				X	
2	7015.004.021.00.3	1	Capa Interna do Rolamento		X	X	X	X
3	7015.004.064.00.3	CN	Arruela de Compensação - 0,3 mm		X	X	X	X
3	7015.004.065.00.0	CN	Arruela de Compensação - 0,8 mm		X	X	X	X
3	7015.004.068.00.4	CN	Arruela de Compensação - 0,2 mm		X	X	X	X
3	7015.004.069.00.2	CN	Arruela de Compensação - 0,7 mm		X	X	X	X
4	7017.004.017.00.7	1	Engrenagem I Velocidade - 34D - Eixo Secundário		X	X	X	X
5	4001.047.064.00.5	1	Coroa de Agulhas		X	X	X	X
6	7017.004.008.00.6	1	Engrenagem VI Velocidade - 21D - Eixo Secundário		X	X		X
6	7015.004.008.00.0	1	Engrenagem VI Velocidade - 21D - Eixo Secundário				X	
7	7015.004.038.00.7	2	Anel Elástico - Eixo Secundário		X	X	X	X
8	7015.004.020.00.5	2	Arruela Dentada - Eixo Secundário		X	X	X	X
9	7017.004.014.00.4	1	Engrenagem IV Velocidade - 23D - Eixo Secund.		X	X		X
9	7015.004.014.00.8	1	Engrenagem IV Velocidade - 23D - Eixo Secund.				X	
10	7017.004.016.00.9	1	Engrenagem III Velocidade - 26D - Eixo Secund.		X	X		X
10	7015.004.016.00.3	1	Engrenagem III Velocidade - 26D - Eixo Secund.				X	
11	7017.004.010.00.2	1	Engrenagem V Velocidade - 22D - Eixo Secund.		X	X		X
11	7015.004.010.00.6	1	Engrenagem V Velocidade - 22D - Eixo Secund.				X	
12	7015.004.007.00.2	1	Eixo Secundário		X	X	X	X
13	7017.004.012.00.8	1	Engrenagem II Velocidade - 26D - Eixo Secund.		X	X	X	X
14	7015.004.037.00.9	CN	Arruela de Compensação - 0,3 mm		X	X	X	X

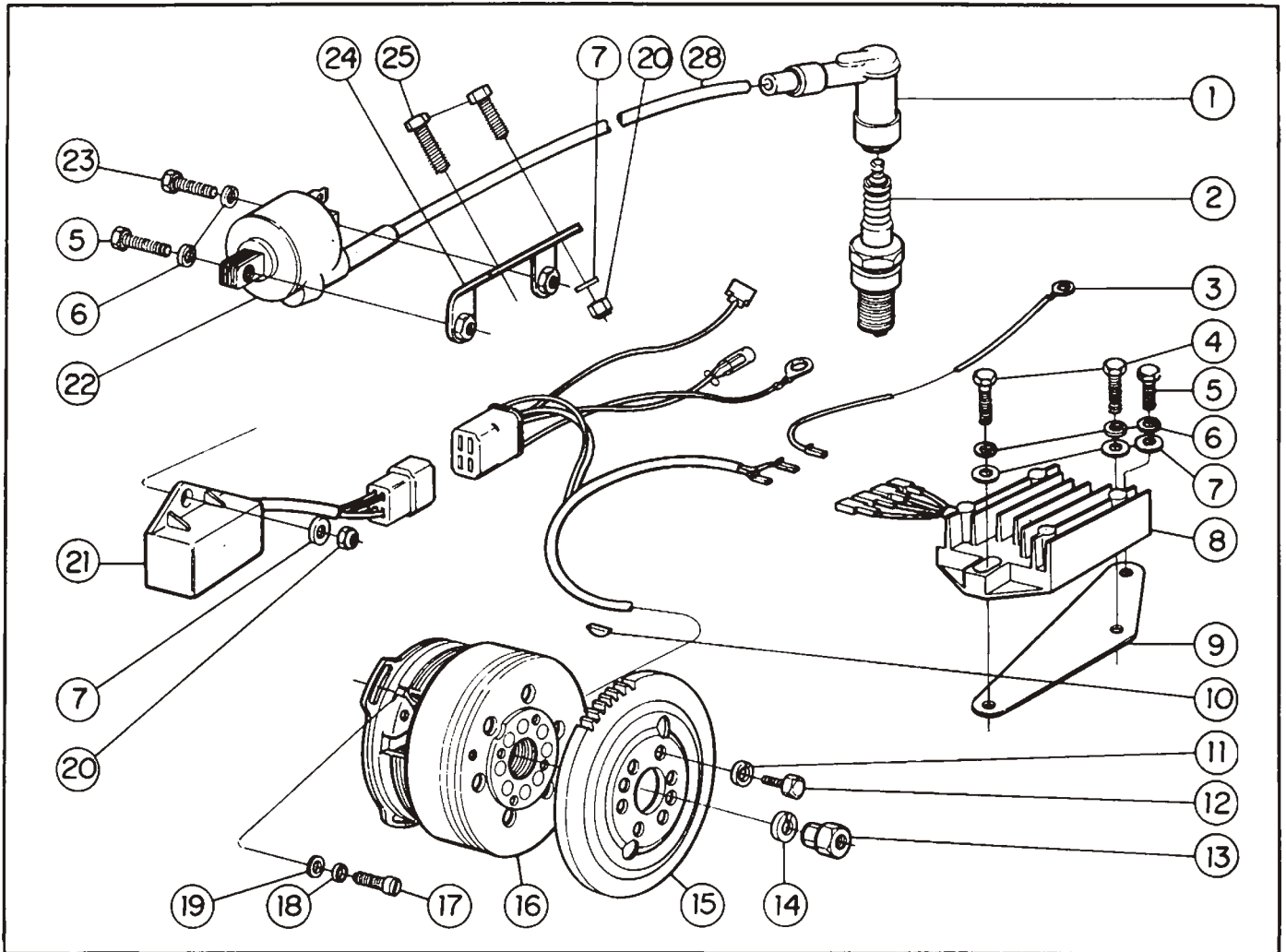


SISTEMA DO EIXO SELETOR DE MARCHAS

Ítem	Código	Qte.	Denominação	Alterações de Códigos	Elefante 30.0	SXT 27.5 "E"	SST 13.5	SXT 27.5 EX
1	4101.047.068.05.3	1	Parafuso Sextavado		X	X	X	X
2	7017.005.056.00.4	1	Conjunto Pedal Retrátil - Completo		X			
2	7017.005.045.00.7	1	Conjunto Pedal Retrátil - Completo			X	X	X
3	7017.005.054.00.9	1	Pino Articulação		X	X	X	X
4	7017.005.053.00.1	1	Mola		X	X	X	X
5	7017.005.050.00.7	1	Conjunto Ponteira Retrátil		X	X	X	X
6	7018.005.039.00.8	1	Protetor - Pedal Comando Câmbio		X	X	X	X
7	7017.005.055.00.6	1	Arruela		X	X	X	X
8	7015.011.025.00.5	1	Passador		X		X	
9	7015.011.024.00.8	1	Conjunto de Ligação		X		X	
10	4101.037.061.05.0	2	Parafuso Allen		X	X	X	X
11	7017.011.035.00.0	1	Conjunto Interruptor Ponto Morto		X		X	
11	7018.001.021.00.0	1	Tampão - Semicárter Esquerdo			X		X
12	7017.011.032.00.7	1	Anel de Vedação		X	X	X	X
13	7015.005.051.00.9	1	Pino da Mola - Interruptor Ponto Morto		X		X	
14	7015.005.050.00.1	1	Mola - Interruptor Ponto Morto		X		X	
15	7015.005.045.00.1	1	Conjunto Eixo Trambulador		X	X	X	X
16	7015.005.018.00.8	1	Garfo da V e VI Velocidades		X	X	X	X
17	4001.048.038.00.8	6	Agulha		X	X	X	X
18	8002.104.021.00.9	1	Arruela Compensação - 0,2 mm		X	X	X	X
19	4008.010.014.00.8	1	Anel Elástico		X	X	X	X

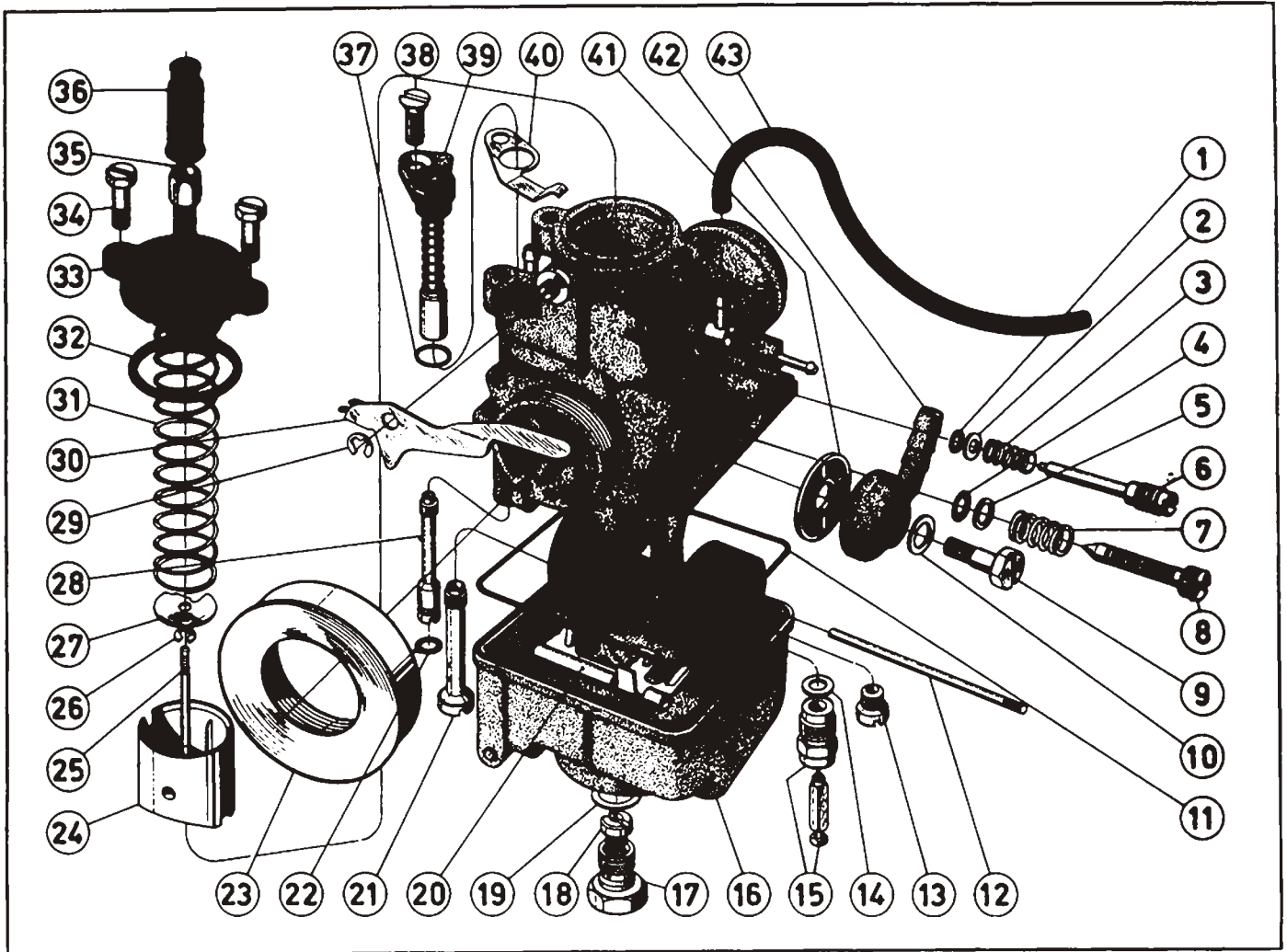

SISTEMA DO RESERVATÓRIO E BOMBA DE ÓLEO

Ítem	Código	Qte.	Denominação	Alterações de Códigos	Elefante 30.0	SXT 27.5 "E"	SST 13.5	SXT 27.5 EX
1	5061.006.040.00.7	1	Conjunto Interruptor - Nível do Óleo		X		X	
2	5061.008.006.00.6	1	Conjunto Tampa - Reservatório Óleo		X		X	
3	5061.008.008.00.2	1	Anel de Vedação - Tampa do Reservatório Óleo		X		X	
4	—	—	Ítem Eliminado					
5	5061.008.004.00.1	1	Reservatório de Óleo		X		X	
6	7015.007.017.00.8	2	Arruela de Compensação - 0,8 mm		X		X	
7	7017.007.005.00.9	1	Engrenagem Conduzida - Bomba de Óleo		X			
7	7017.007.010.00.9	1	Engrenagem Conduzida - Bomba de Óleo				X	
8	7017.007.003.00.4	1	Eixo - Acionamento - Bomba de Óleo		X			
8	7017.007.009.00.1	1	Eixo - Acionamento - Bomba de Óleo				X	
9	7015.007.023.00.6	2	Abraçadeira		X		X	
10	7015.007.018.00.6	1	Mangueira - Reservatório a Bomba de Óleo		X		X	
11	4103.024.008.01.1	3	Arruela Lisa		X		X	
12	7015.007.015.00.2	1	Junta de Vedação - Bomba de Óleo		X		X	
13	7017.007.002.01.4	1	Conjunto Bomba de Óleo Mikuni				X	
13	7015.007.027.00.7	1	Conjunto Bomba de Óleo Dellorto		X			
14	4101.080.018.04.9	2	Parafuso Philips		X		X	
15	7015.007.026.00.9	2	Anel de Vedação - Parafuso Oco Bomba de Óleo				X	
16	7015.007.024.00.4	1	Terminal - Tubulação Bomba de Óleo				X	
17	7015.007.025.00.1	1	Parafuso Oco - Tubulação Bomba de Óleo				X	
18	7015.007.020.00.2	1	Passador - Mangueiras Bomba de Óleo		X		X	



SISTEMA MAGNETO, BOBINA DE IGNIÇÃO E REGULADOR ELETRÔNICO

Ítem	Código	Qte.	Denominação	Alterações de Códigos	Elefante 30.0	SXT 27.5 "E"	SST 13.5	SXT 27.5 EX
1	7015.011.069.00.3	1	Conjunto Terminal - Vela Ignição		X	X	X	X
2	7015.011.075.00.0	1	Vela Ignição B8 ES		X	X	X	X
2	7015.011.076.00.8	1	Vela Ignição B9 ES		X	X	X	X
3	5068.006.067.00.5	1	Cabo Terra Regulador		X	X	X	X
4	4101.045.021.05.4	2	Parafuso Sextavado		X	X	X	X
5	4101.045.014.04.2	2	Parafuso Sextavado		X	X	X	X
6	4103.012.007.01.7	3	Arruela de Pressão		X	X	X	X
7	4103.011.011.01.0	5	Arruela Lisa		X	X	X	X
8	7017.011.046.00.7	1	Conjunto Regulador - Ignição Eletrônica		X	X	X	X
9	7017.011.023.00.6	1	Conjunto Suporte Regulador		X	X	X	X
10	4005.011.004.00.4	1	Chaveta		X	X	X	X
11	4103.012.009.01.3	4	Arruela de Pressão		X			
12	4101.047.086.05.5	4	Parafuso sextavado		X			
13	7015.011.018.00.0	1	Porca de Fixação		X	X	X	X
14	4103.012.011.01.9	1	Arruela de Pressão		X	X	X	X
15	7017.011.053.00.3	1	Coroa Partida Elétrica - ES		X			
16	7017.011.010.00.3	1	Conjunto Volante Magneto Completo - ES		X			
17	4101.012.059.07.9	3	Parafuso c/Fenda		X	X	X	X
18	4103.012.006.01.9	3	Arruela de Pressão		X	X	X	X
19	4103.011.010.01.2	3	Arruela Lisa		X	X	X	X
20	4102.014.009.05.4	2	Porca Freno			X	X	X
21	7017.011.029.00.3	1	Módulo de Ignição - Kokusan		X	X	X	X


SISTEMA CARBURADOR

Ítem	Código	Qte.	Denominação	Alterações de Códigos	Elefante 30.0	SXT 27.5 "E"	SST 13.5	SXT 27.5 EX
1	7015.008.063.00.1	1	Anel Vedação Paraf. Regulagem Mistura		X	X	X	X
2	7015.008.064.00.9	1	Arruela Paraf. Regul. Carburador		X	X	X	X
3	7015.008.062.00.3	1	Mola do Parafuso de Regulagem		X	X	X	X
4	7015.008.051.00.6	1	Anel Vedação Paraf. Lenta Carburador		X	X	X	X
5	7015.008.053.00.2	1	Arruela Lisa - Paraf. da Lenta		X	X	X	X
6	7015.008.061.00.5	1	Parafuso Regulagem - Mistura Carburador		X	X	X	X
7	7015.008.052.00.4	1	Mola Parafuso Lenta Carburador		X	X	X	X
8	7015.008.050.00.8	1	Parafuso Reg. Lenta do Carburador		X	X	X	X
9	7015.008.076.00.3	1	Paraf. Fixação Tampa Ent. Gasolina		X	X	X	X
10	7015.008.077.00.1	1	Anel Vedação - Paraf. Fixação Ent. Gasolina		X	X	X	X
11	7015.008.071.00.4	1	Anel Vedação - Tampa Inferior Carburador		X	X	X	X
12	7015.008.069.00.8	1	Eixo da Bóia do Carburador		X	X	X	X
13	7015.008.067.00.2	1	Gicleur de Mínima - 55		X	X	X	X
14	7015.008.066.00.4	1	Anel Vedação Válvula Bóia Carburador		X	X	X	X
15	7015.008.065.00.6	1	Conjunto Válvula Bóia Carburador		X	X	X	X
16	7015.008.083.00.9	1	Tampa Inferior Plástica		X	X	X	X
17	7015.008.084.00.7	1	Porta Gicleur do Carburador		X	X	X	X
18	7017.008.009.00.0	1	Gicleur de Máxima Carburador - 108		X	X		X
18	7016.008.004.00.3	1	Gicleur de Máxima Carburador - 90				X	
19	5064.009.091.00.1	1	Anel Vedação - Porta Gicleur Carburador		X	X	X	X
20	7015.008.058.00.1	1	Bóia do Carburador		X	X	X	X
21	7015.008.010.00.2	1	Puilverizador do Carburador		X	X	X	X

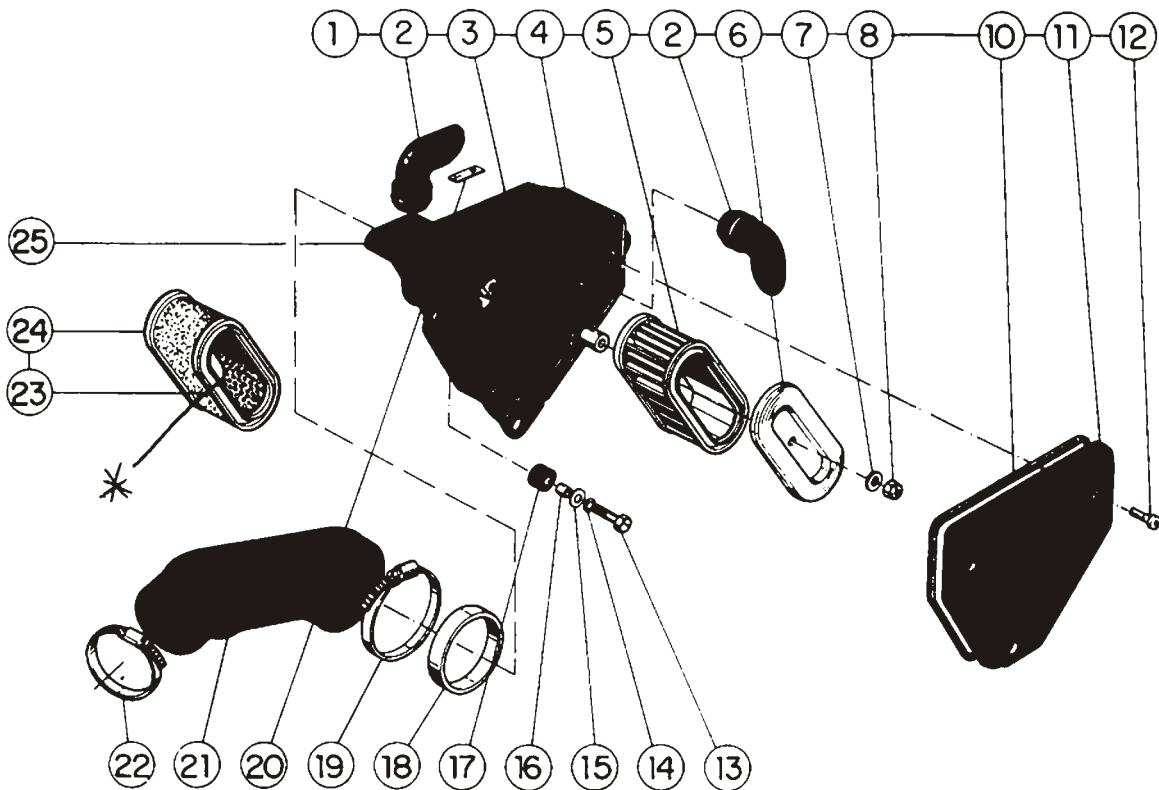
**AGRALE****MOTOCICLETAS**

Fig. 12

Elefante 30.0	SXT 27.5 "E"	SST 13.5	SXT 27.5 EX
---------------	--------------	----------	-------------

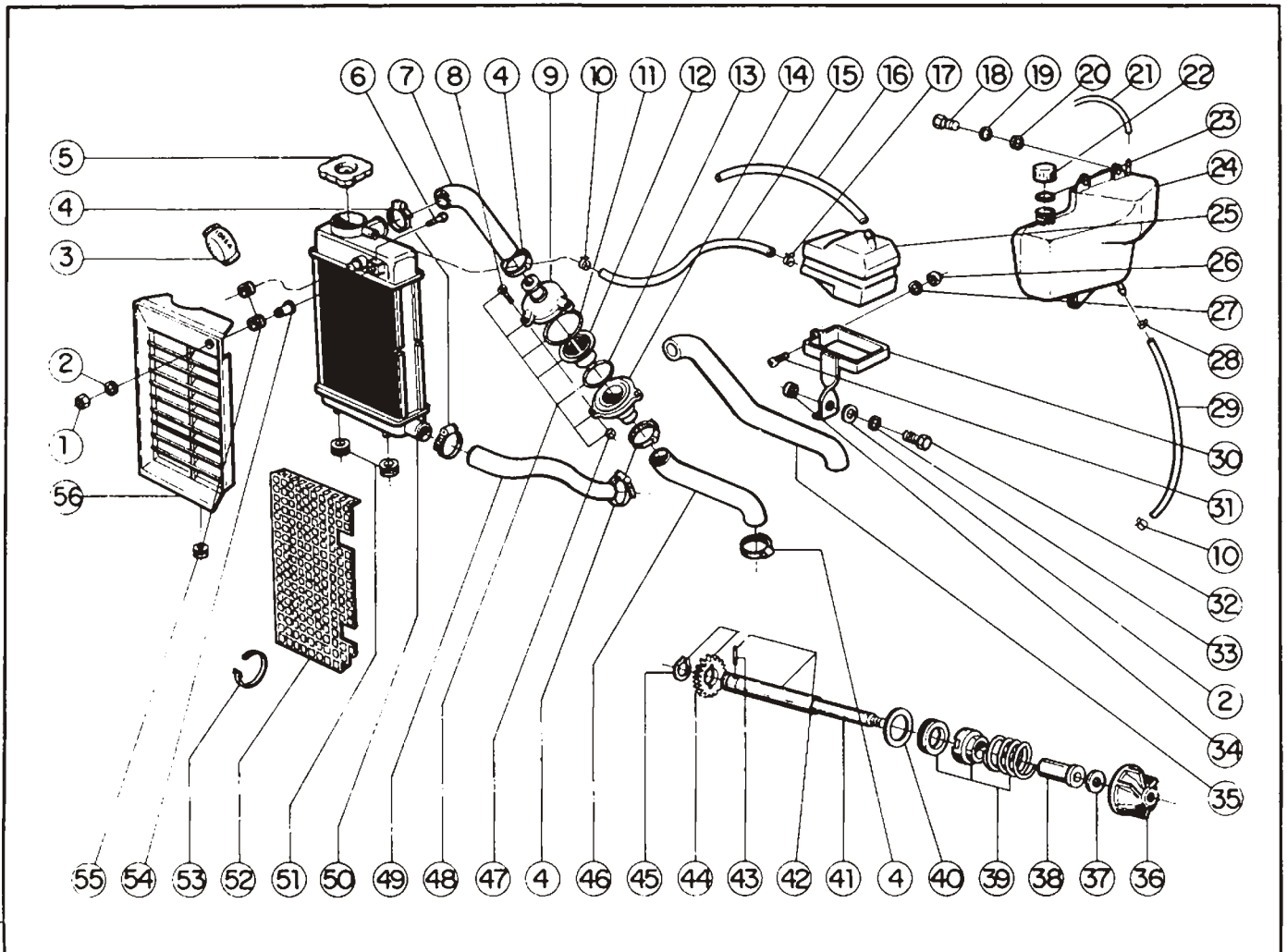
Item	Código	Qty.	Denominação	Alterações de Códigos	Elefante 30.0	SXT 27.5 "E"	SST 13.5	SXT 27.5 EX
22	7015.008.055.00.7	1	Anel Vedação - Gicleur de Partida		X	X	X	X
23	7015.008.079.00.7	1	Bocal Aspiração do Carburador		X	X	X	X
24	7017.008.005.00.8	1	Válvula de Abertura do Carburador		X	X		X
24	7015.008.005.00.2	1	Válvula de Abertura do Carburador				X	
25	7017.008.008.00.2	1	Agulha Carburador - D34 2 Canal	7015003003006	X	X		X
25	7015.008.008.00.6	1	Agulha Carburador - D34 2 Canal				X	
26	7015.008.009.00.4	1	Anel Elástico Agulha do Carburador		X	X	X	X
27	7015.008.007.00.8	1	Prato da Mola do Carburador		X	X	X	X
28	7015.008.060.00.7	1	Gicleur de Partida do Carburador		X	X	X	X
29	4008.013.007.00.9	1	Anel Elástico		X	X	X	X
30	7015.008.068.00.0	1	Alavanca Afogador do Carburador		X	X	X	X
31	7015.008.006.00.0	1	Mola Válvula Abertura do Carburador		X	X	X	X
32	7015.008.013.00.6	1	Anel de Vedação Tampa Superior		X	X	X	X
33	7015.008.011.00.0	1	Tampa Superior do Carburador		X	X	X	X
34	7015.008.012.00.8	2	Paraf. Fixação Tampa Sup. do Carburador		X	X	X	X
35	7015.008.018.00.5	1	Terminal Regulável Cabo Acelerador		X	X	X	X
36	7015.008.080.00.5	1	Protetor do Cabo do Acelerador		X	X	X	X
37	7015.008.056.00.5	1	Anel Vedação Válvula do Afogador		X	X	X	X
38	7015.008.057.00.3	1	Parafuso Fixação Válvula Afogador		X	X	X	X
39	7015.008.054.00.0	1	Conjunto Válvula Afogador Carburador		X	X	X	X
40	7015.008.059.00.9	1	Mola Retrocesso do Afogador		X	X	X	X
41	7015.008.078.00.9	1	Filtro da Gasolina do Carburador		X	X	X	X
42	7015.008.075.00.5	1	Tampa de Entrada da Gasolina		X	X	X	X
43	7015.008.021.00.9	2	Mangueira Respiro do Carburador		X	X	X	X
—	7017.008.003.00.3	1	Conjunto Carburador Completo		X	X		X
—	7016.008.003.00.5	1	Conjunto Carburador Completo				X	

Notas:



SISTEMA FILTRO DE AR

Ítem	Código	Qte.	Denominação	Alterações de Códigos	Elefante 30.0	SXT 27.5 "E"	SST 13.5	SXT 27.5 EX
1	7015.008.022.00.7	1	Conjunto Filtro de Ar - Completo				X	
1	7017.008.022.00.3	1	Conjunto Filtro de Ar - Completo		X			
1	7022.008.006.00.6	1	Conjunto Filtro de Ar - Completo			X		X
2	7015.008.033.00.4	1	Mangueira - Aspiração do Ar				X	
2	7015.008.033.00.4	2	Mangueira - Aspiração do Ar		X	X		X
3	7015.008.023.00.5	1	Conjunto Filtro de Ar e Suporte				X	
3	7017.008.023.00.1	1	Conjunto Filtro de Ar e Suporte		X			
4	7015.008.036.00.7	1	Distanciador Tampa Elemento Filtrante		X	X	X	X
5	7015.008.034.00.2	1	Elemento Filtrante		X		X	
6	7015.008.035.00.9	1	Tampa Elemento Filtrante		X	X	X	X
7	4103.011.011.01.0	1	Arruela Lisa		X	X	X	X
8	4102.014.009.05.4	1	Porca Autofreno		X	X	X	X
9	—	—	Item Eliminado					
10	7015.008.039.00.1	1	Anel de Vedação Tampa do Filtro		X	X	X	X
11	7015.008.038.00.3	1	Tampa do Filtro de Ar		X	X	X	X
12	4101.037.066.05.9	3	Parafuso Allen		X	X	X	X
13	4101.047.069.05.1	3	Parafuso Sextavado		X	X	X	X
14	4103.012.007.01.7	3	Arruela de Pressão		X	X	X	X
15	4103.024.008.01.1	3	Arruela Lisa		X	X	X	X
16	7015.008.041.00.7	3	Distanciador - Coxim Filtro de Ar		X	X	X	X
17	7015.008.042.00.5	3	Coxim Filtro de Ar		X	X	X	X


SISTEMA DE REFRIGERAÇÃO

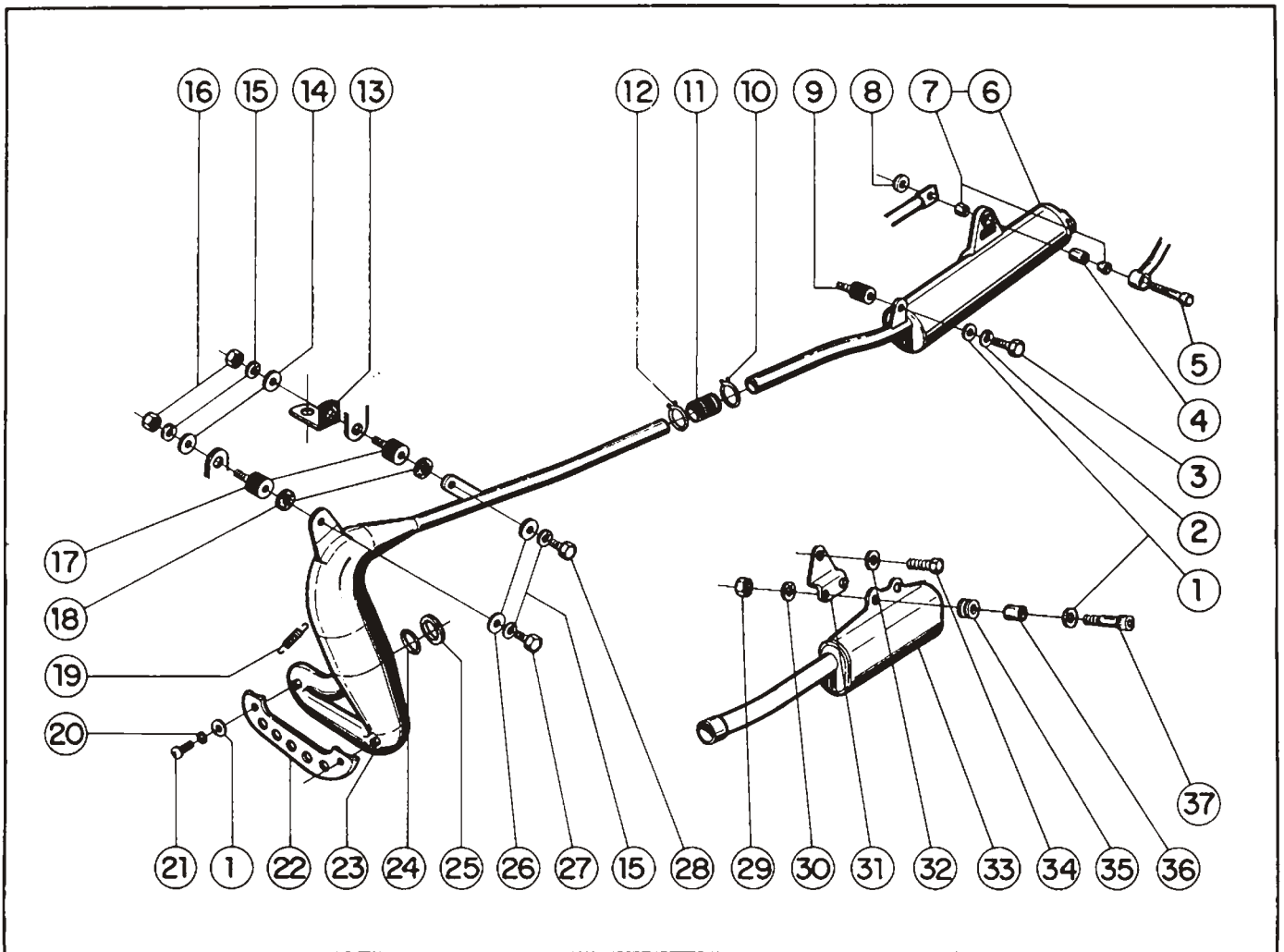
Ítem	Código	Qte.	Denominação	Alterações de Códigos				
					Elelante 30.0	SXT 27.5 "E"	SST 13.5	SXT 27.5 EX
1	4102.014.009.05.4	1	Porta Autofreno	X	X		X	
2	4103.011.011.01.0	2	Arruela Lisa	X				
3	1030.100.011.00.2	1	Líquido de Arrefecimento	X	X		X	
4	8005.108.023.00.4	6	Abraçadeira	X				
4	8005.108.023.00.4	4	Abraçadeira		X		X	
5	7015.009.035.00.8	1	Tampa do Radiador	X	X		X	
6	4101.047.069.05.1	1	Parafuso Sextavado	X	X		X	
7	7017.009.016.00.4	1	Mangueira	X				
8	4101.080.027.04.0	3	Parafuso Philips	X				
9	7015.009.022.00.6	1	Conj. Tampa Superior - Val. Termostática	X				
10	7015.009.048.00.1	1	Abraçadeira	X	X		X	
11	7015.009.052.00.3	1	Anel de Vedação - Tampa Superior	X				
12	7015.009.019.00.2	1	Conj. Válvula Termostática	X				
13	7015.009.051.00.5	1	Anel de Vedação - Tampa Inferior	X				
14	7015.009.020.00.0	1	Conj. Tampa Inferior - Valv. Termostática	X				
15	7015.009.041.00.6	1	Mangueira Radiador ao Reservatório	X				
16	7017.009.028.00.9	1	Mangueira - Respiro Reserv. d'água	X				
17	7015.009.047.00.3	1	Abraçadeira	X	X		X	
18	4101.047.068.05.3	3	Parafuso Sextavado		X		X	
19	4103.012.007.01.7	3	Arruela de Pressão		X		X	
20	4103.024.008.01.1	3	Arruela Lisa		X		X	
21	5061.008.005.00.8	1	Mangueira de Respiro		X		X	


AGRALE
MOTOCICLETAS

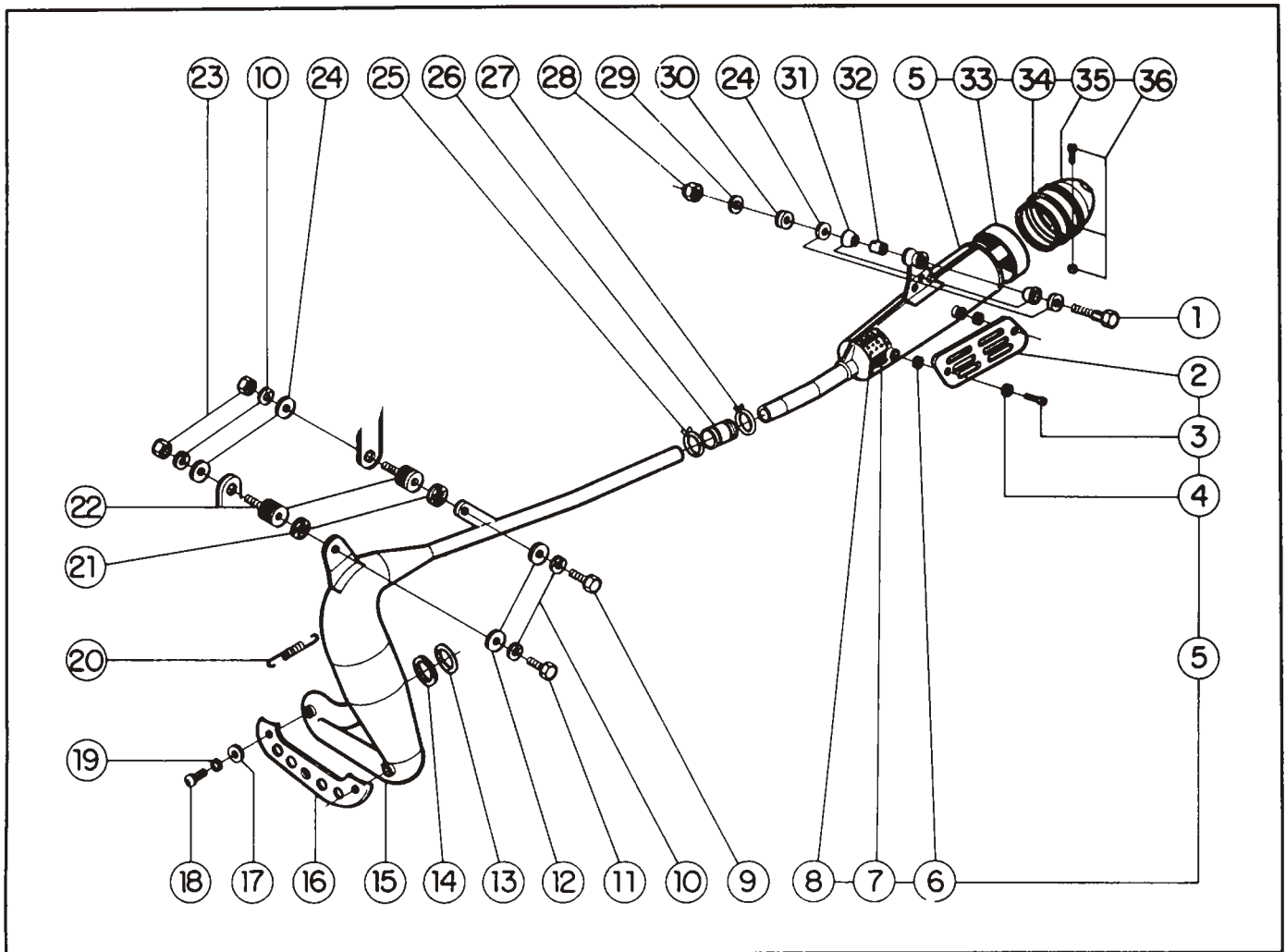
Fig. 14

Ítem	Código	Qte.	Denominação	Alterações de Códigos	Elefante 30.0	SXT 27.5 "E"	SST 13.5	SXT 27.5 EX
22	5061.008.006.00.6	1	Conj. Tampa Reservatório Expansão			X		X
23	5061.008.008.00.2	1	Anel de Vedação			X		X
24	7022.009.012.00.3	1	Reservatório Expansão			X		X
25	7015.009.027.00.1	1	Reservatório D'água		X			
26	4102.011.003.05.0	1	Porca Sextavada		X			
27	4103.011.010.01.2	1	Arruela Lisa			X		X
28	7006.011.041.00.1	1	Abraçadeira			X		X
29	7022.009.013.00.1	1	Mangueira Reservatório - Radiador			X		X
30	7017.009.022.00.2	1	Conj. Suporte Reservatório D'água		X			
31	4101.080.018.04.9	1	Parafuso Philips		X			
32	4101.047.068.05.3	1	Parafuso Sextavado		X			
33	4103.012.007.01.7	1	Arruela de Pressão		X			
34	5061.010.053.00.4	1	Distanciador		X			
35	7022.009.014.00.9	1	Mangueira do Radiador - Cabeçote			X		X
36	7017.009.025.00.5	1	Rotor Bomba D'água		X	X		X
37	7017.009.021.00.4	1	Junta		X	X		X
38	7017.009.020.00.6	1	Distanciador		X	X		X
39	7017.009.026.00.3	1	Conjunto Selo Mecânico		X	X		X
40	8002.104.021.01.7	1	Arruela de Compensação - 0,5 mm		X	X		X
41	7017.009.014.00.9	1	Eixo de Acionamento		X	X		X
42	7017.009.029.00.7	1	Conjunto Eixo Bomba D'água		X	X		X
43	4001.048.041.00.2	1	Agulha INA		X	X		X
44	7017.009.005.00.7	1	Engrenagem de Acionamento		X	X		X
45	4008.010.009.00.8	1	Anel Elástico		X	X		X
46	7015.009.044.00.0	1	Mangueira Valv. Termostática ao Cab.					
46	7017.009.015.00.6	1	Mangueira Valv. Termostática ao Cab.		X			
47	4102.010.010.05.6	3	Porca Sextavada		X			
48	7015.009.018.00.4	1	Conj. Válvula Termostática - Completo		X			
49	7015.009.054.00.9	1	Mangueira Radiador à Bomba D'água		X	X		X
50	7017.009.034.00.7	1	Conjunto Radiador - Completo		X	X		X
51	7015.009.038.00.2	2	Coxim Inferior - Radiador		X	X		X
52	5066.005.011.00.8	1	Grade Protetora - Radiador			X		X
53	5061.006.105.00.8	4	Abraçadeira			X		X
54	7015.009.053.00.1	1	Distanciador		X	X		X
55	7015.009.037.00.4	2	Coxim			X		X
55	7015.009.037.00.4	3	Coxim		X			
56	5061.005.035.00.8	1	Protetor do Radiador		X			

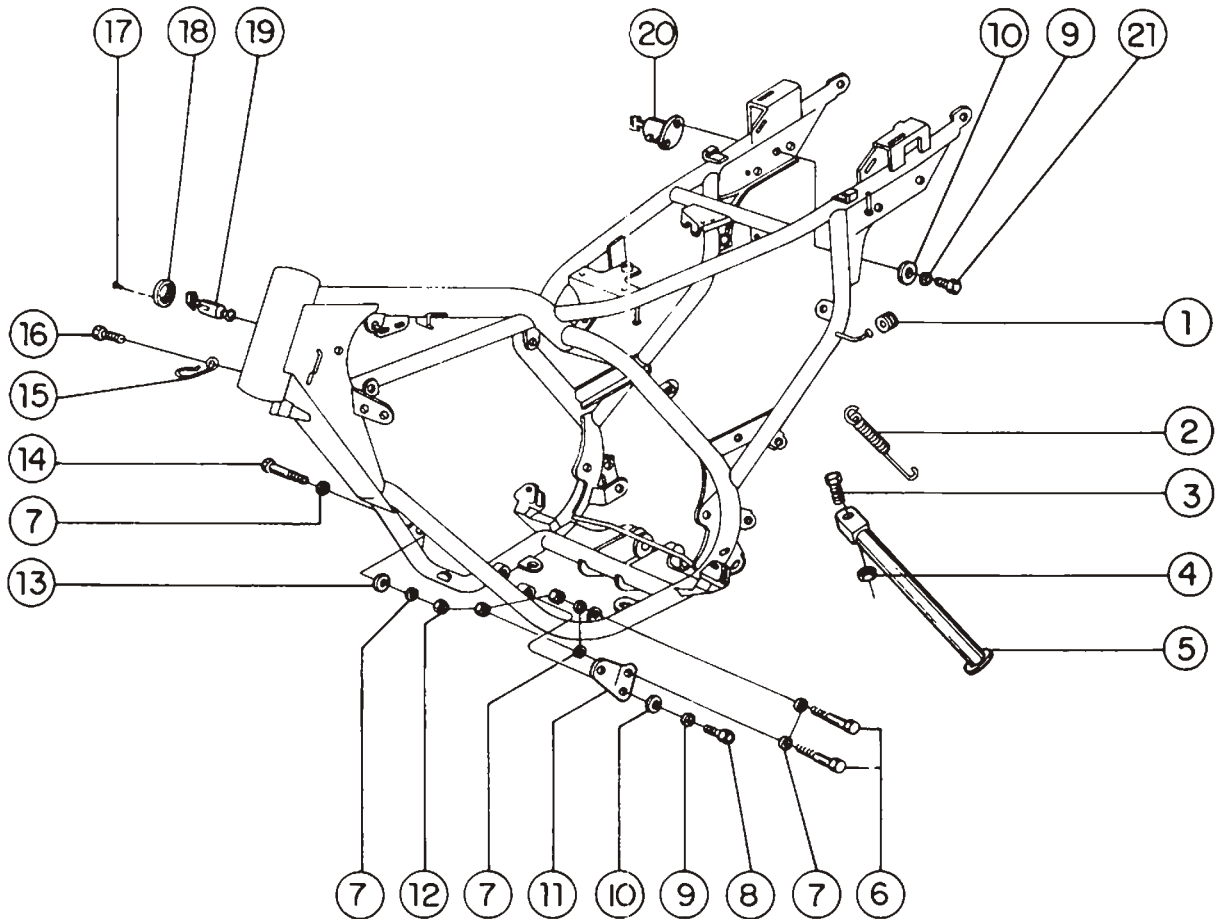
Notas:


SISTEMA DO ESCAPAMENTO

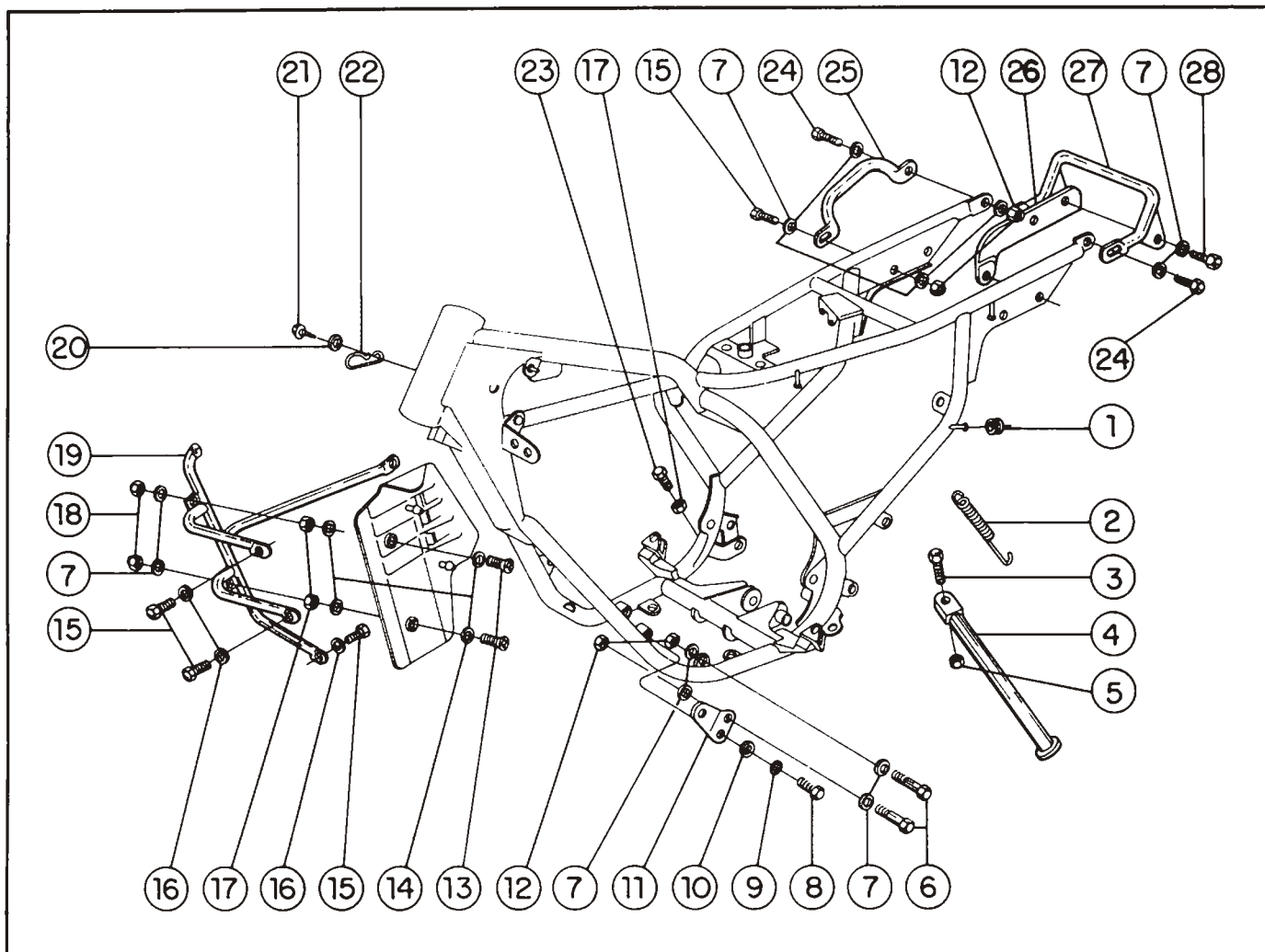
Ítem	Código	Qte.	Denominação	Alterações de Códigos	Elefante 30.0	SXT 27.5 "E"	SST 13.5	SXT 27.5 EX
1	4103.024.008.01.1	3	Arruela Lisa		X			
1	—	—	Item Eliminado					
1	4103.024.008.01.1	4	Arruela Lisa			X		X
2	4103.012.007.01.7	1	Arruela Pressão		X			
3	4101.047.065.05.9	1	Parafuso Sextavado		X			
4	5061.010.055.00.9	1	Distanciador		X			
5	4101.037.086.05.7	1	Parafuso Allen		X			
6	7017.013.038.00.2	1	Conjunto Silencioso - Completo		X			
7	5061.010.054.00.2	2	Coxim		X			
8	5061.010.053.00.4	1	Distanciador		X			
9	5068.010.008.00.3	1	Coxim		X			
10	5061.010.049.00.2	1	Abraçadeira		X	X		X
11	5063.010.028.00.2	1	União do Escapamento		X	X		X
12	5063.010.029.00.0	1	Abraçadeira		X	X		X
13	5068.001.067.00.0	1	Suporte - Comando Partida		X			
14	4103.024.011.01.5	2	Arruela Lisa		X	X		X
15	4103.012.009.01.3	4	Arruela Pressão		X			
15	4103.012.009.01.3	2	Arruela Pressão			X		X
16	4102.011.007.05.1	2	Porca Sextavada		X			
16	4102.011.007.06.9	2	Porca Freno			X		X
17	5061.010.051.00.8	2	Coxim		X	X		X
18	5061.010.052.00.6	2	Arruela de Isolamento		X	X		X


SISTEMA DO ESCAPAMENTO

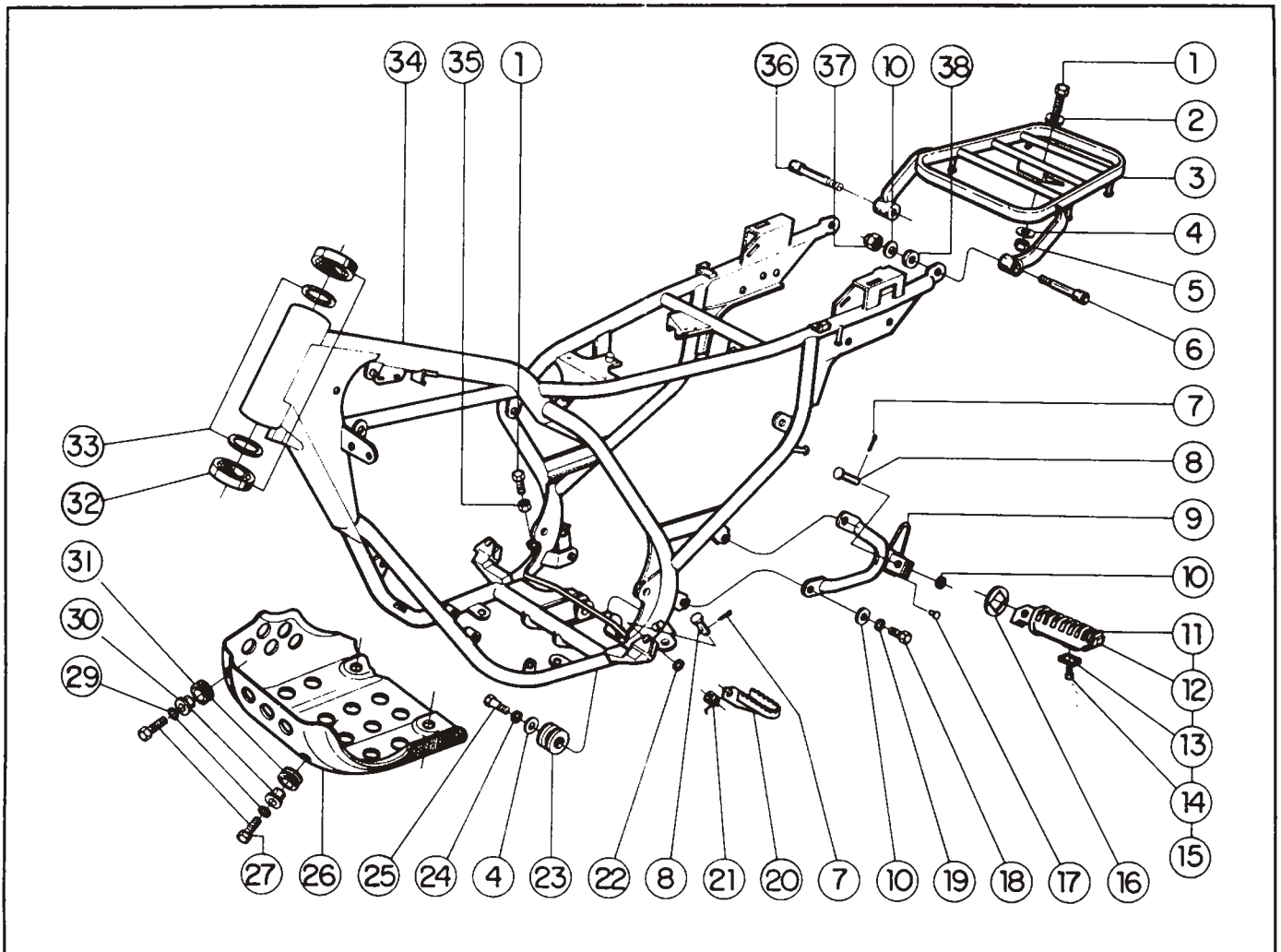
Ítem	Código	Qte.	Denominação	Alterações de Códigos	Elefante 30.0	SXT 27.5 "E"	SST 13.5	SXT 27.5 EX
1	4101.045.039.05.6	1	Parafuso Sextavado				X	
2	5061.010.040.00.1	1	Protetor - Silencioso				X	
3	4101.080.026.07.5	2	Parafuso Philips				X	
4	4103.012.049.02.7	2	Arruela Pressão				X	
5	7017.013.018.00.4	1	Conjunto Silencioso - Completo				X	
6	5061.010.046.00.8	2	Arruela				X	
7	5061.010.028.00.6	1	Revestimento Interno - Silencioso				X	
8	7017.013.021.00.8	1	Conjunto Tubo - Silencioso				X	
9	4101.047.086.05.5	1	Parafuso Sextavado				X	
10	4103.012.009.01.3	4	Arruela Pressão				X	
11	4101.047.088.05.1	1	Parafuso Sextavado				X	
12	4103.011.013.01.6	2	Arruela Lisa				X	
13	7017.013.036.00.6	1	Anel de Vedação				X	
14	5061.010.070.00.8	1	Junta de Vedação				X	
15	7016.013.003.00.8	1	Conjunto Tubo Escape - Completo				X	
16	7017.013.067.00.1	1	Protetor do Escapamento					
17	4103.024.008.01.1	2	Arruela Lisa					
18	4101.080.026.04.2	2	Parafuso Philips					
19	4103.013.032.00.6	2	Arruela Ondulada					
20	5061.010.050.00.0	2	Mola Fixação Escapamento				X	
21	5061.010.052.00.6	2	Arruela de Isolamento				X	
22	5061.010.051.00.8	2	Coxim				X	


SISTEMA DO CHASSI, FIXAÇÃO DO MOTOR E PÉ DE APOIO

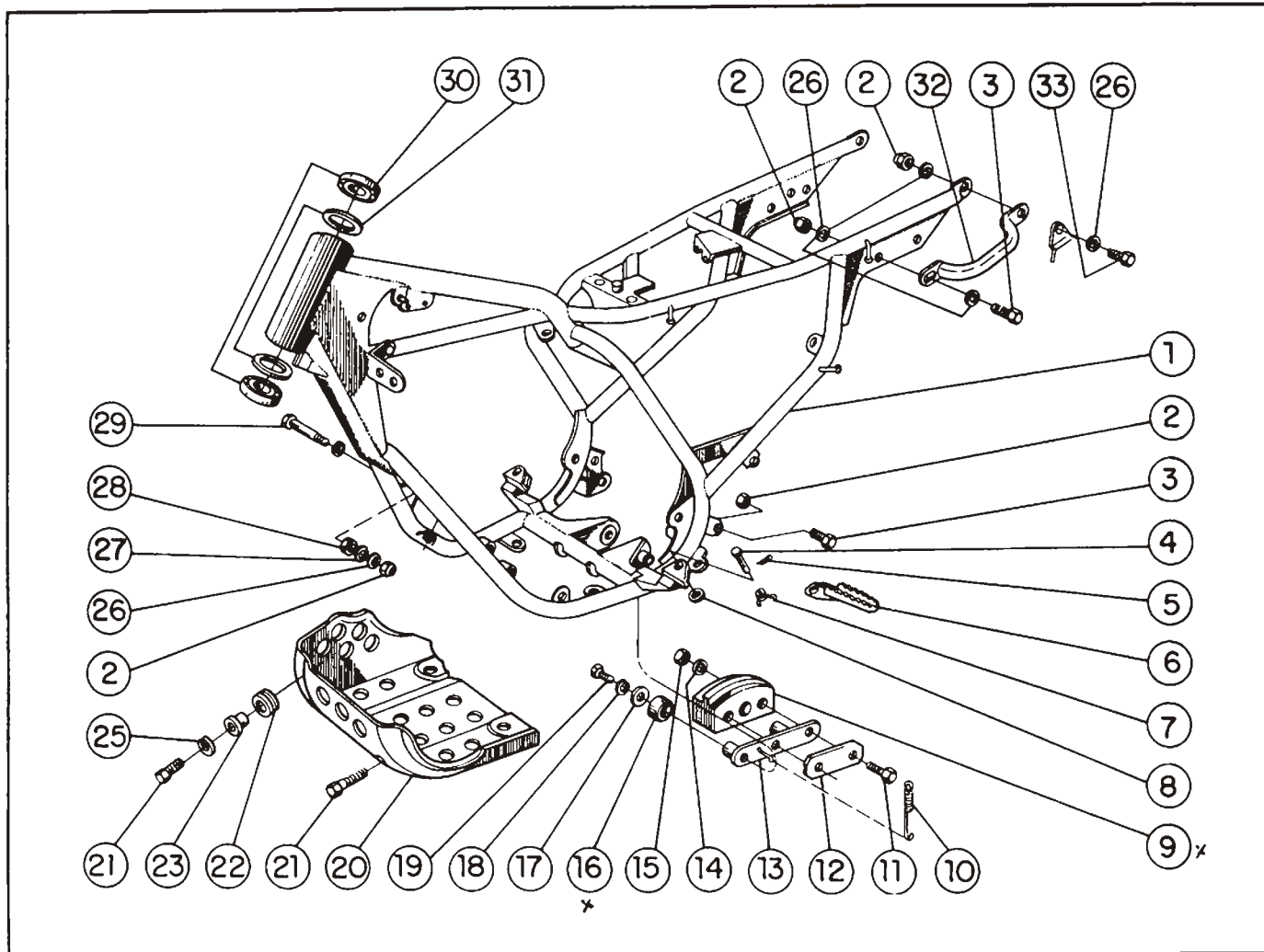
Ítem	Código	Qte.	Denominação	Alterações de Códigos	Elefante 30.0	SXT 27.5 "E"	SST 13.5	SXT 27.5 EX
1	5061.005.027.00.5	4	Coxim		X		X	
2	5061.001.174.00.9	1	Mola Pé de Apoio		X		X	
3	5061.001.158.00.2	1	Parafuso		X		X	
4	4102.013.010.04.6	1	Porca Sextavada		X		X	
5	5061.001.157.00.4	1	Conjunto Pé de Apoio Lateral		X			
5	5067.001.019.00.3	1	Conjunto Pé de Apoio Lateral				X	
6	4101.045.038.05.8	3	Parafuso Sextavado		X		X	
7	4103.011.013.01.6	8	Arruela Lisa		X		X	
8	4101.047.066.05.7	2	Parafuso Sextavado		X		X	
9	4103.012.007.01.7	4	Arruela Pressão		X		X	
10	4103.011.011.01.0	4	Arruela Lisa		X		X	
11	5068.001.006.00.8	1	Suporte Fixação Motor Azul		X			
11	5061.001.263.00.0	1	Suporte Fixação Motor Preto				X	
12	4102.014.011.04.3	4	Porca Autofreno		X		X	
13	5061.001.116.00.0	CN	Bucha Distanciadora - 6 mm		X		X	
13	5061.001.117.00.8	CN	Bucha Distanciadora - 7 mm		X		X	
13	5061.001.118.00.6	CN	Bucha Distanciadora - 8 mm		X		X	
13	5061.001.119.00.4	CN	Bucha Distanciadora - 9 mm		X		X	
13	5061.001.120.00.2	CN	Bucha Distanciadora - 10 mm		X		X	
13	5061.001.121.00.0	CN	Bucha Distanciadora - 10,5 mm		X		X	
13	5061.001.122.00.8	CN	Bucha Distanciadora - 11 mm		X		X	
14	4101.045.040.05.4	1	Parafuso Sextavado		X		X	


SISTEMA DO CHASSI, FIXAÇÃO DO MOTOR E PÉ DE APOIO LATERAL

Ítem	Código	Qte.	Denominação	Alterações de Códigos	Elefante 30.0	SXT 27.5 "E"	SST 13.5	SXT 27.5 EX
1	5061.005.027.00.5	4	Coxim			X		X
2	5061.001.174.00.9	1	Mola - Pé de Apoio			X		X
3	5061.001.158.00.2	1	Parafuso - Fixação Pé de Apoio			X		X
4	5061.001.157.00.4	1	Conjunto Pé de Apoio			X		X
5	4102.013.010.04.6	1	Porca Sextavada			X		X
6	4101.045.038.05.8	2	Parafuso Sextavado			X		X
7	4103.011.013.01.6	12	Arruela Lisa			X		X
8	4101.047.066.05.7	2	Parafuso Sextavado			X		X
9	4103.012.007.01.7	4	Arruela Pressão			X		X
10	4103.011.011.01.0	4	Arruela Lisa			X		X
11	5066.001.035.00.1	1	Suporte Móvel - Fixação Motor			X		
11	5066.001.006.00.2	1	Suporte Móvel - Fixação Motor (Magenta)					X
12	4102.014.011.04.3	4	Porta Autofreno			X		X
13	4101.076.043.04.3	2	Parafuso Philips			X		X
14	4103.024.008.01.1	4	Arruela Lisa			X		X
15	4101.047.088.05.1	4	Parafuso Sextavado			X		X
16	4103.012.009.01.3	3	Arruela Pressão			X		X
17	4102.011.005.05.5	3	Porca Sextavada			X		X
18	4102.014.009.05.4	2	Porca Autofreno			X		X
19	5066.001.034.00.4	1	Protetor Radiador Amarelo			X		
19	5066.001.050.00.0	1	Protetor Radiador (Magenta)					X
20	4103.024.006.01.5	1	Arruela Lisa			X		X

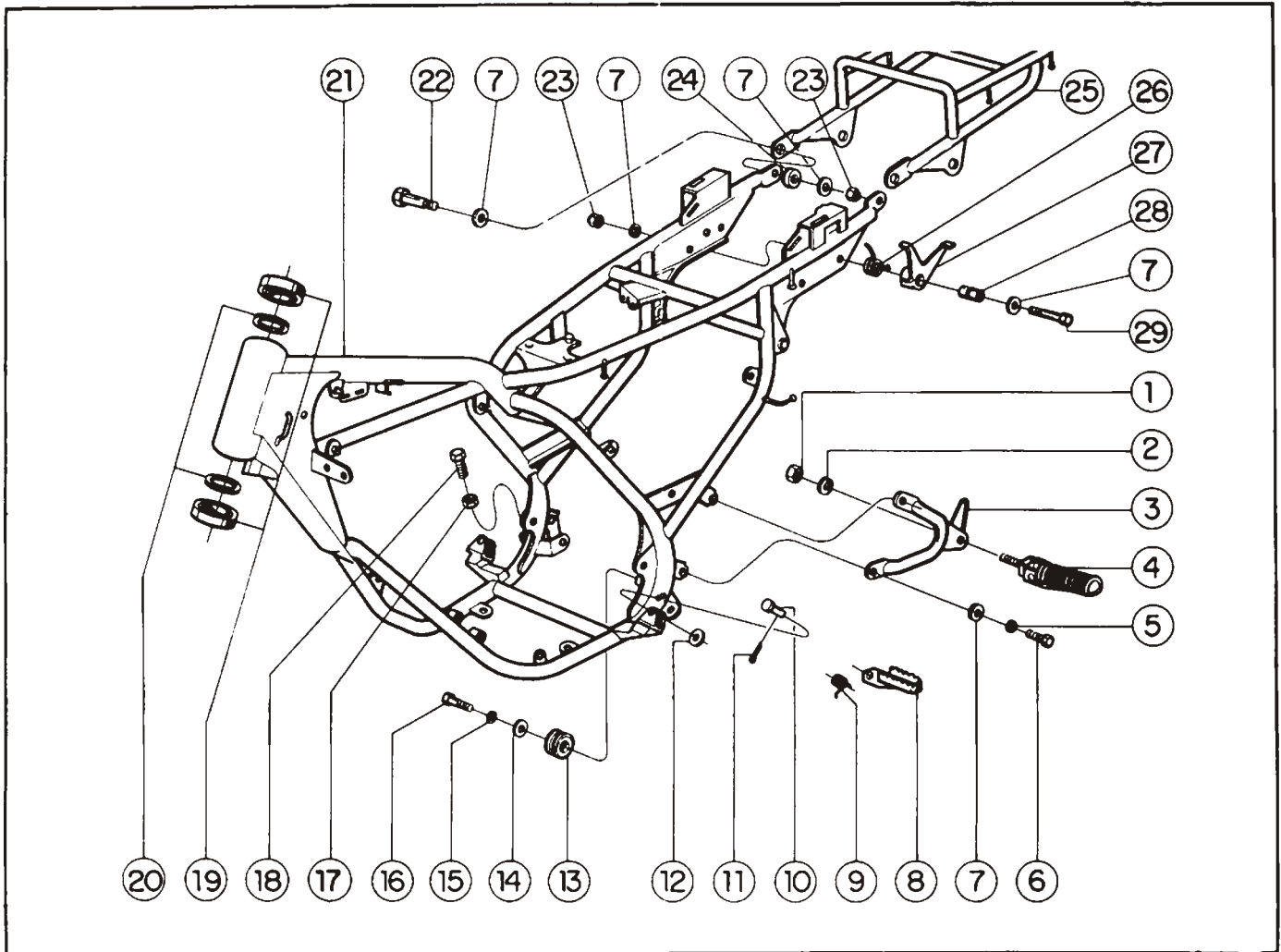


SISTEMA DO CHASSI, CONJUNTO BAGAGEIRO, APOIO DO PÉ DIREITO E ESQUERDO, PROTETOR DO MOTOR E ROLO INF. EST. DA CORRENTE					Elefante 30.0	SXT 27.5 "E"	SST 13.5	SXT 27.5 EX
Ítem	Código	Qte.	Denominação	Alterações de Códigos				
1	4101.047.068.05.3	2	Parafuso Sextavado		X			
2	4103.024.008.01.1	1	Arruela Lisa		X			
3	5068.001.069.02.2	1	Conjunto Bagageiro - Azul		X			
4	4103.024.008.01.1	2	Arruela Lisa		X			
5	4102.014.009.05.4	1	Porca Autofreno		X			
6	4101.037.086.05.7	1	Parafuso Allen		X			
7	4009.010.004.00.7	4	Contrapino		X			
8	5061.001.142.00.6	4	Pino de Fixação		X			
9	5068.001.072.02.6	1	Conj. Suporte Apoio Pé Direito - Azul		X			
9	5068.001.073.02.4	1	Conj. Suporte Apoio Pé Esquerdo - Azul		X			
9	5068.001.078.01.5	1	Conj. Suporte Apoio Pé Direito (Opcional)			X		
9	5068.001.079.01.3	1	Conj. Suporte Apoio Pé Esquerdo (Opcional)			X		
9	5066.001.052.00.6	1	Conj. Suporte Apoio Pé Direito (Opcional)					X
9	5066.001.053.00.4	1	Conj. Suporte Apoio Pé Esquerdo (Opcional)					X
10	4103.011.013.01.6	8	Arruela Lisa		X			
11	5068.001.064.00.7	2	Protetor Apoio do Pé		X			
12	5068.001.063.00.9	1	Suporte Esquerdo Apoio Pé		X			
12	5068.001.062.00.1	1	Suporte Direito Apoio Pé		X			
13	5068.001.065.00.4	2	Fixador Apoio do Pé		X			
14	4101.047.056.05.8	2	Parafuso Sextavado		X			
15	5068.001.061.00.3	1	Conj. Apoio Pé Esquerdo - Passageiro		X			
15	5068.001.060.00.5	1	Conj. Apoio Pé Direito - Passageiro		X			

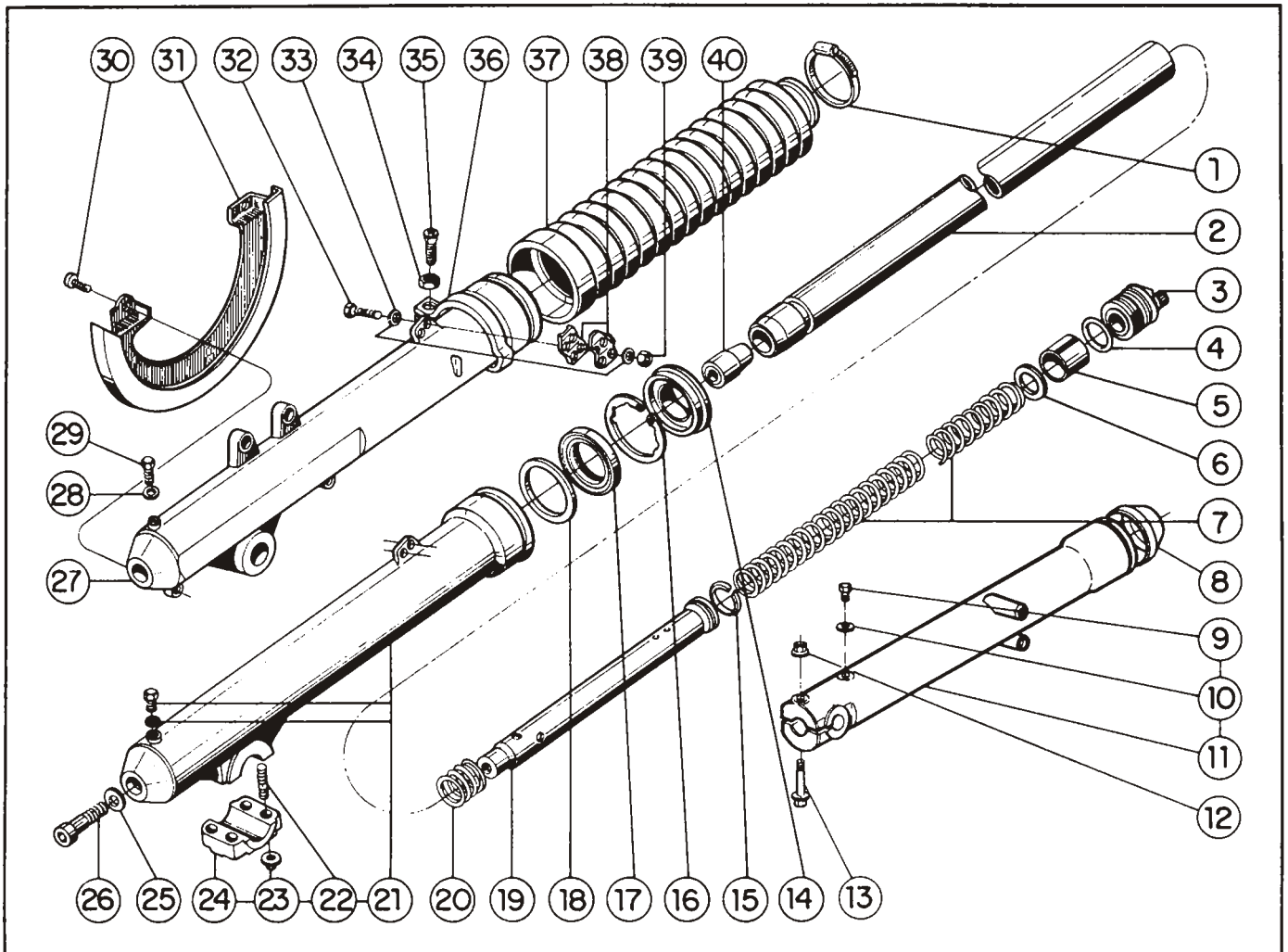


**SISTEMA CHASSI, PROTETOR MOTOR, CONJ. HASTE
TENSOR CORRENTE E APOIO DO PÉ**

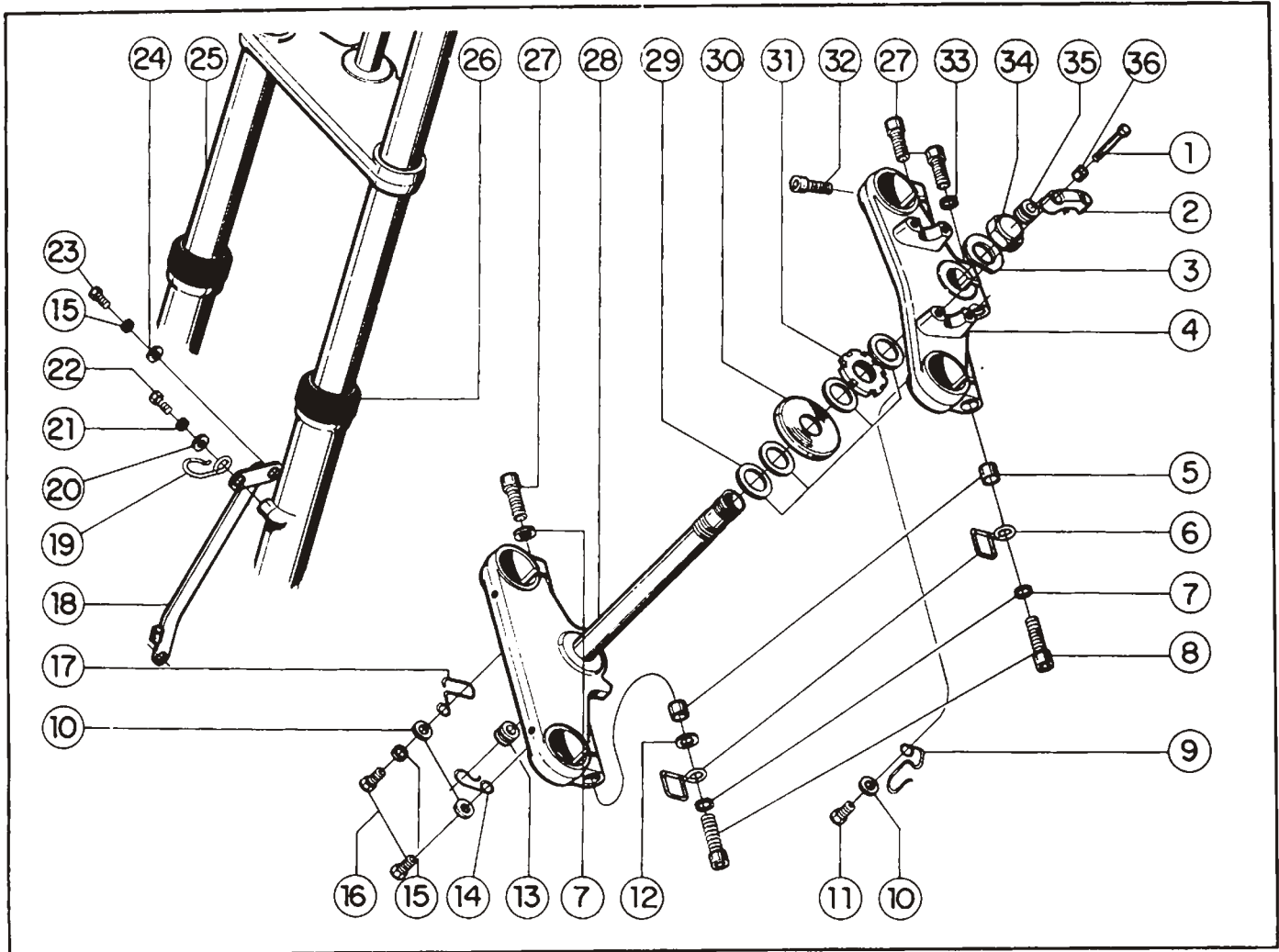
Ítem	Código	Qte.	Denominação	Alterações de Códigos	Elefante 30.0	SXT 27.5 "E"	SST 13.5	SXT 27.5 EX
1	5066.001.028.00.6	1	Conj. Chassi Completo - Amarelo		X			
1	5066.001.001.00.3	1	Conj. Chassi Completo - Magenta					X
2	4102.014.011.04.3	4	Porca Autofreno		X			X
3	4101.047.088.05.1	2	Parafuso Sextavado		X			X
4	5061.001.142.00.6	2	Pino Fixação - Apoio do Pé		X			X
5	4009.010.004.00.7	2	Contrapino		X			X
6	5061.001.239.00.0	1	Conjunto Apoio Pé - Esquerdo		X			X
6	5061.001.238.00.2	1	Conjunto Apoio Pé - Direito		X			X
7	5061.001.246.00.5	2	Mola - Apoio do Pé		X			X
8	5061.001.123.00.6	2	Arruela - Calço		X			X
9	5066.004.027.00.5	1	Patim Tensor da Corrente		X			X
10	5066.004.014.00.3	1	Mola Tensor da Corrente		X			X
11	4101.045.016.05.4	2	Parafuso Sextavado		X			X
12	5066.004.026.00.7	1	Fixador Patim Tensor Corrente		X			X
13	5066.004.024.00.2	1	Conj. Haste Tensor da Corrente		X			X
14	4103.011.011.01.0	2	Arruela Lisa		X			X
15	4102.014.009.05.4	2	Porca Autofreno		X			X
16	5066.004.011.00.9	1	Rolo Tensor da Corrente		X			X
17	5061.007.034.00.9	1	Arruela Lisa		X			X
18	4103.012.007.01.7	1	Arruela Pressão		X			X
19	4101.047.065.05.9	1	Parafuso Sextavado		X			X
20	5066.001.036.00.8	1	Conj. Protetor do Motor		X			X


SISTEMA DO CHASSI, CONJUNTO BAGAGEIRO, APOIO DO PÉ DIREITO E ESQUERDO E ROLO INF. EST. DA CORRENTE

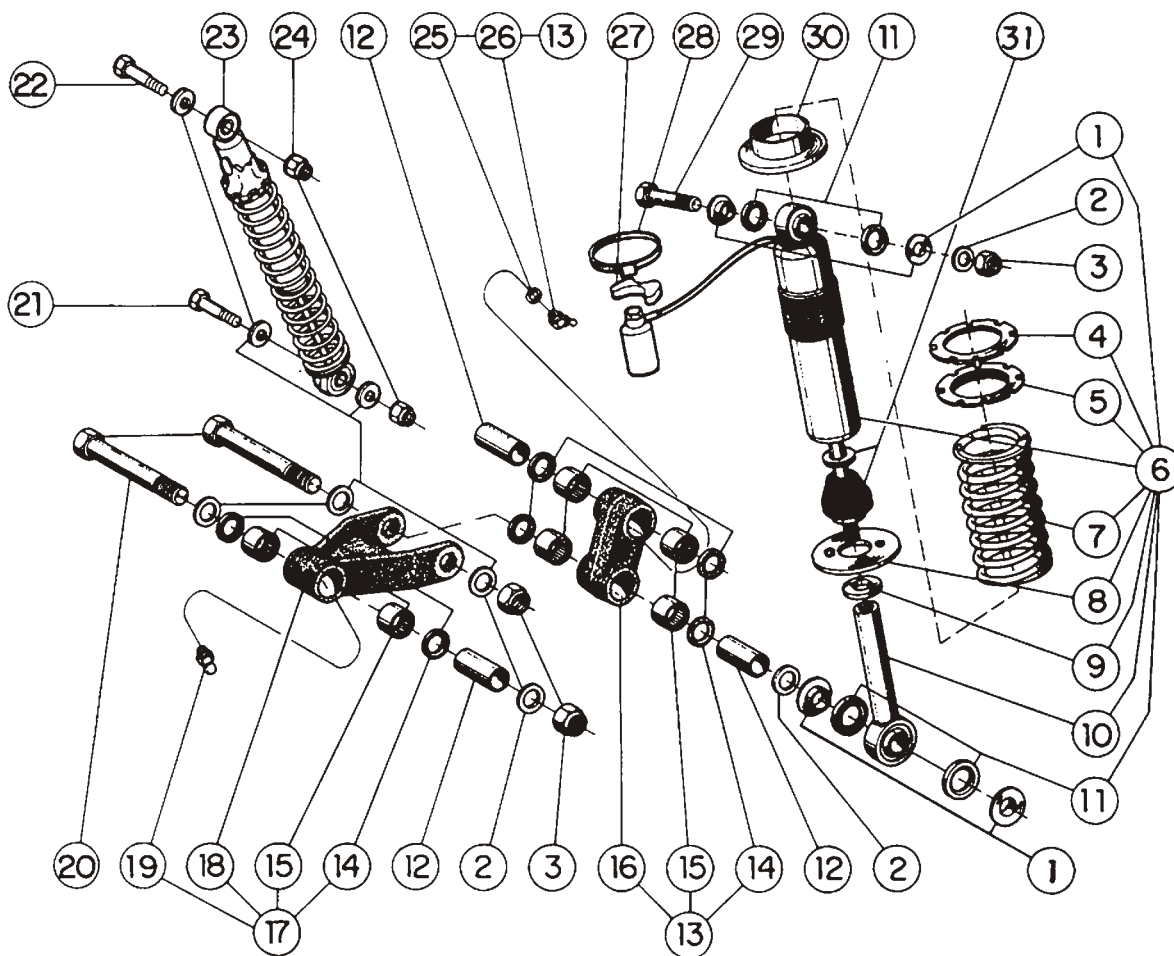
Ítem	Código	Qte.	Denominação	Alterações de Códigos	Elefante 30.0	SXT 27.5 "E"	SST 13.5	SXT 27.5 EX
1	4102.011.011.05.3	2	Porca Sextavada				X	
2	4103.012.010.01.1	2	Arruela Pressão				X	
3	5063.001.103.00.4	1	Conj. Suporte Esquerdo - Apoio Pé - Preto				X	
3	5063.001.102.00.6	1	Conj. Suporte Direito - Apoio Pé - Preto				X	
4	5063.001.050.00.7	2	Conj. Apoio Pé Passageiro				X	
5	4103.012.009.01.3	4	Arruela Pressão				X	
6	4101.047.088.05.1	4	Parafuso Sextavado				X	
7	4103.011.013.01.6	10	Arruela Lisa				X	
8	5061.001.239.00.0	1	Conjunto Apoio Pé Esquerdo				X	
8	5061.001.238.00.2	1	Conjunto Apoio Pé Direito				X	
9	5061.001.246.00.5	2	Mola Apoio do Pé				X	
10	5061.001.142.00.6	2	Pino Fixação Apoio Pé				X	
11	4009.010.004.00.7	2	Contrapino				X	
12	5061.001.123.00.6	2	Arruela Calço - 0,8 mm				X	
13	5061.001.130.00.1	1	Rolo Inferior Esticador Corrente				X	
14	4103.024.008.01.1	1	Arruela Lisa				X	
15	4103.012.007.01.7	1	Arruela Pressão				X	
16	4101.047.065.05.9	1	Parafuso Sextavado				X	
17	4102.011.005.05.5	1	Porca Sextavada				X	
18	4101.047.068.05.3	1	Parafuso Sextavado				X	
19	4001.018.052.03.9	2	Rolamento				X	


SISTEMA DO AMORTECEDOR TELESCÓPICO DIREITO E ESQUERDO

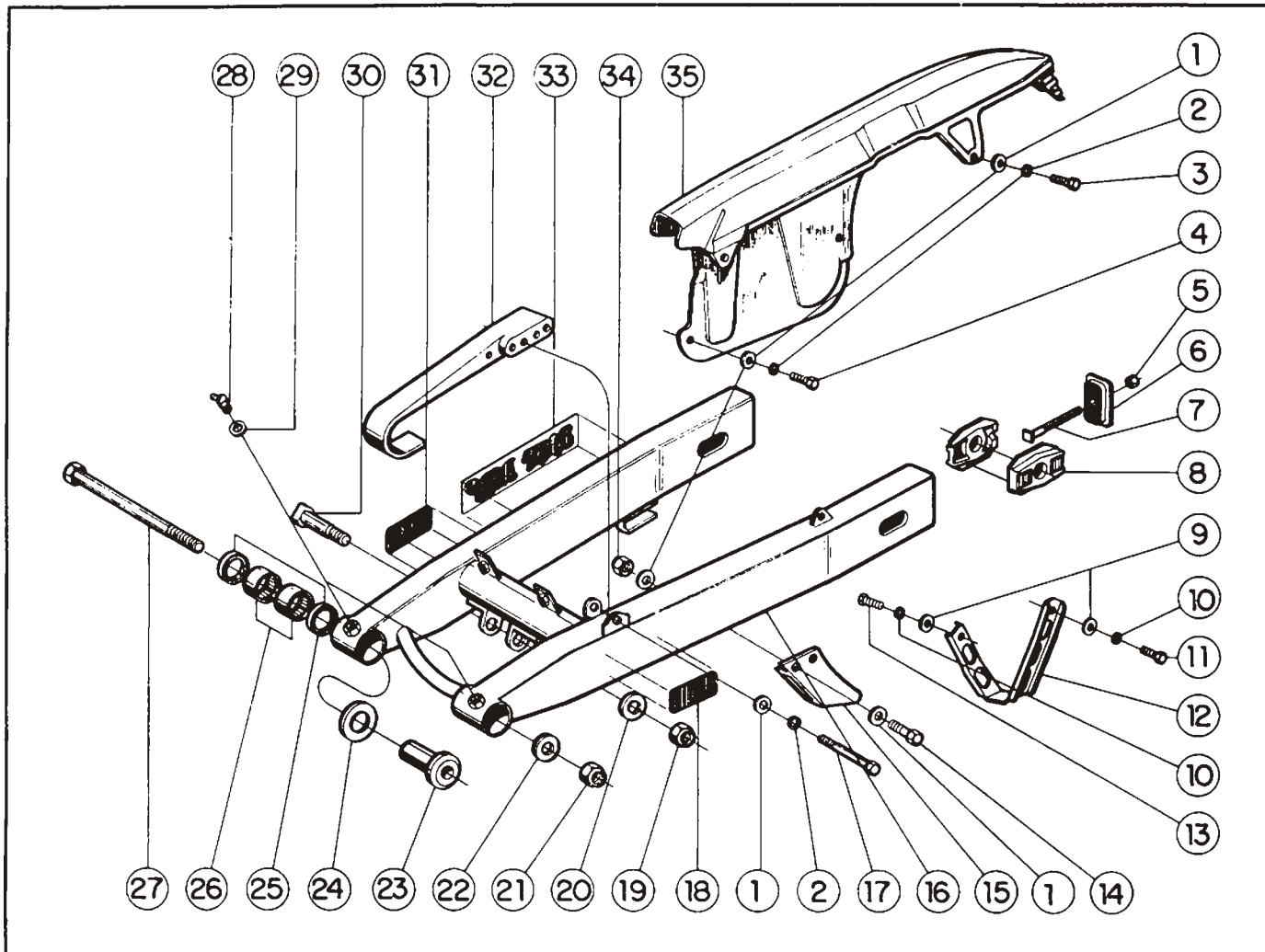
Ítem	Código	Qte.	Denominação	Alterações de Códigos	Elefante 30.0	SXT 27.5 "E"	SST 13.5	SXT 27.5 EX
1	6001.004.211.00.1	2	Abraçadeira		X	X		X
2	5063.003.046.00.3	2	Conjunto Cilindro Interno		X	X		X
2	5061.003.092.00.1	2	Conjunto Cilindro Interno				X	
3	5063.003.059.00.6	2	Parafuso do Garfo		X	X		X
3	5061.003.099.00.6	2	Parafuso do Garfo				X	
4	5063.003.058.00.8	2	Anel de Vedação		X	X		X
4	5061.003.106.00.9	2	Anel de Vedação				X	
5	5063.003.057.00.0	2	Bucha Distanciadora		X	X		X
6	5063.003.056.00.2	2	Assento da Mola		X	X		X
7	5063.003.055.00.4	2	Mola Suspensão Dianteira		X	X		X
7	5061.003.098.00.8	2	Mola Amortecedor Dianteiro				X	
8	5061.003.100.00.2	2	Guarda-pó Amortecedor Dianteiro				X	
9	4101.047.063.04.7	2	Parafuso Sextavado				X	
10	4014.010.005.00.4	2	Anel de Vedação				X	
11	5061.003.102.00.8	1	Conjunto Cilindro Externo Esquerdo				X	
12	5061.003.105.00.1	1	Porca Flangeada Sextavada				X	
13	5061.003.104.00.4	1	Parafuso Flangeado Cab. Sextavada				X	
14	5063.003.061.00.2	2	Guarda-pó		X	X		X
15	5063.003.052.00.1	2	Anel do Pistão		X	X		X
15	5061.003.095.00.4	2	Anel do Pistão				X	
16	5063.003.039.00.8	2	Trava do Retentor do Óleo		X	X		X


SISTEMA DA SUSPENSÃO DIANTEIRA

Ítem	Código	Qte.	Denominação	Alterações de Códigos				
					Elefante 30.0	SXT 27.5 "E"	SST 13.5	SXT 27.5 EX
1	4101.037.089.05.1	4	Parafuso Allen	X	X		X	
1	4101.045.037.05.0	4	Parafuso Allen			X		
2	5061.003.015.00.2	2	Conjunto Mancal Fixação Guidão	X	X	X		
2	5061.003.015.01.0	2	Conjunto Mancal Fixação Guidão - Prata				X	
3	5061.003.022.00.8	1	Arruela Fechamento	X	X	X	X	
4	5061.003.117.00.6	1	Suporte Superior - Amortecedor Telescópico				X	
4	5068.003.019.00.9	1	Suporte Superior - Amortecedor Telescópico	X	X			
4	5068.003.019.01.7	1	Suporte Superior - Prata				X	
5	5067.003.015.00.9	2	Bucha Espaçadora Maior			X		
6	5067.003.008.00.4	2	Passa Cabo Maior - Freio			X		
7	4103.012.010.01.1	2	Arruela de Pressão			X		
7	4103.024.056.00.2	2	Arruela de Pressão	X	X		X	
8	4101.038.002.05.3	2	Parafuso Allen			X		
9	5061.012.031.00.8	1	Presilha Guia	X	X	X	X	
10	4103.011.011.01.0	3	Arruela Lisa	X	X		X	
10	4103.011.011.01.0	2	Arruela Lisa			X		
11	4101.047.066.05.7	1	Parafuso Sextavado	X	X	X	X	
12	4103.011.015.01.1	2	Arruela Lisa			X		
13	5061.005.027.00.5	1	Coxim	X	X		X	
14	5068.002.054.00.7	1	Presilha	X	X		X	
14	5061.003.005.00.3	1	Presilha			X		
15	4103.012.007.01.7	2	Arruela Pressão			X		


SISTEMA DO AMORTECEDOR TRASEIRO

Ítem	Código	Qte.	Denominação	Alterações de Códigos	Elefante 30.0	SXT 27.5 "E"	SST 13.5	SXT 27.5 EX
1	5061.004.102.00.7	4	Arruela de Encosto		X	X		X
2	4103.011.017.01.7	6	Arruela Lisa		X	X	X	X
3	4102.014.015.05.1	3	Porca Autofreno		X	X		X
4	5061.004.092.00.0	1	Contraporca de Ajuste			X		
4	5066.004.053.00.1	1	Contraporca de Ajuste (Gás)		X			X
5	5061.004.093.00.8	1	Porca de Ajuste			X		
5	5066.004.052.00.3	1	Porca de Ajuste (Gás)		X			X
6	5068.004.010.00.7	1	Conjunto Amortec. Traseiro Completo			X		
6	5066.004.010.00.1	1	Conjunto Amortec. Traseiro Completo (Gás)		X			X
7	5068.004.011.00.5	1	Mola Amortecedor Traseiro			X		
7	5066.004.051.00.5	1	Mola Amortecedor Traseiro (Gás)		X			X
8	5061.004.096.00.1	1	Flange de Apoio			X		
8	5066.004.050.00.5	1	Flange de Apoio (Gás)		X			X
9	5061.004.097.00.9	1	Arruela Plana			X		
10	5061.004.098.00.7	1	Conjunto Haste de Articulação			X		
10	5066.004.049.00.1	1	Conjunto Haste de Articulação (Gás)		X			X
11	5061.004.101.00.9	4	Retentor do Pó		X	X		X
12	5066.004.028.00.3	3	Bucha da Suspensão Traseira		X			X
13	5061.004.070.00.6	1	Conjunto da Biela - Suspensão Traseira		X			
13	5066.004.033.00.3	1	Conjunto da Biela - Suspensão Traseira			X		X
14	4002.010.031.00.5	6	Retentor		X	X		X
15	4001.047.072.00.8	6	Rolamento de Agulhas		X	X		X



SISTEMA DA SUSPENSÃO TRASEIRA

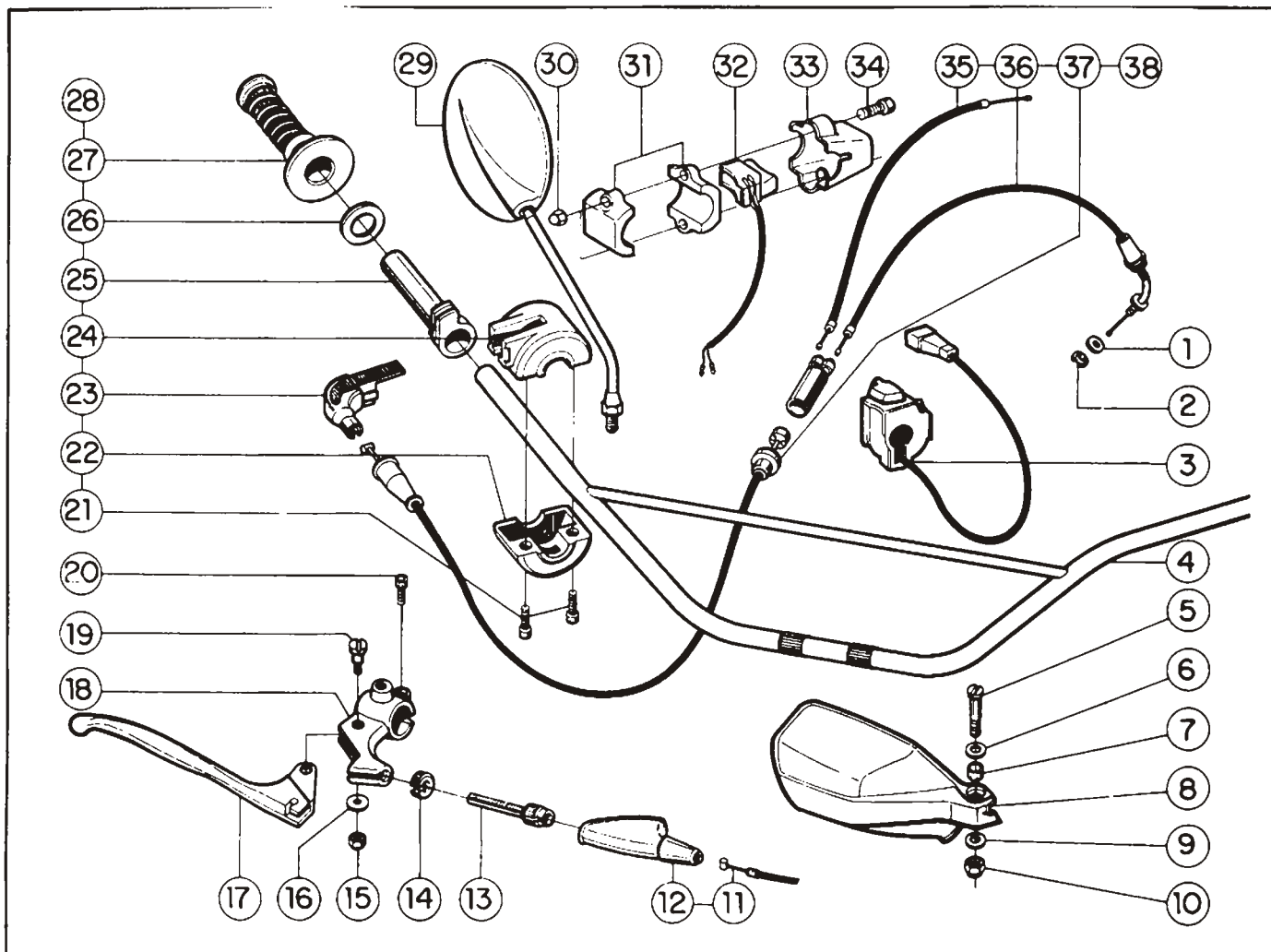
Ítem	Código	Qte.	Denominação	Alterações de Códigos				
					Elefante 30.0	SXT 27.5 "E"	SST 13.5	SXT 27.5 EX
1	4103.024.008.01.1	2	Arruela Lisa	X		X		
1	4103.024.008.01.1	4	Arruela Lisa		X		X	
2	4103.012.007.01.7	2	Arruela Pressão	X		X		
2	4103.012.007.01.7	1	Arruela Pressão		X		X	
3	4101.047.066.05.7	1	Parafuso Sextavado	X				
4	4101.047.065.05.9	1	Parafuso Sextavado	X				
4	4101.047.066.05.7	1	Parafuso Sextavado			X		
5	4102.014.011.04.3	2	Porca Freno	X	X	X	X	
6	5061.009.161.00.8	2	Tampa Tensor da Corrente	X	X	X	X	
7	5061.009.162.00.6	2	Parafuso - Tensor da Corrente	X	X	X	X	
8	5061.009.160.00.0	4	Tensor da Corrente	X	X	X	X	
9	4103.011.013.01.6	2	Arruela Lisa	X		X		
10	4103.012.009.01.3	2	Arruela Pressão	X		X		
11	4101.047.086.05.5	1	Parafuso Sextavado	X		X		
12	5061.004.082.00.1	1	Protetor da Coroa	X		X		
13	4101.047.088.05.1	1	Parafuso Sextavado	X		X		
14	4101.047.069.05.1	2	Parafuso Sextavado		X		X	
15	5066.005.024.00.1	1	Protetor da Corrente		X		X	
16	5068.004.007.00.3	1	Conj. Garfo Suspensão Tras - Prata	X				
16	5066.004.039.00.0	1	Conj. Garfo Suspensão Tras - Prata				X	
16	5066.004.036.00.6	1	Conj. Garfo Suspensão Tras - Prata		X			
16	5067.004.003.00.4	1	Conj. Garfo Suspensão Tras - Prata				X	

**AGRALE****MOTOCICLETAS**

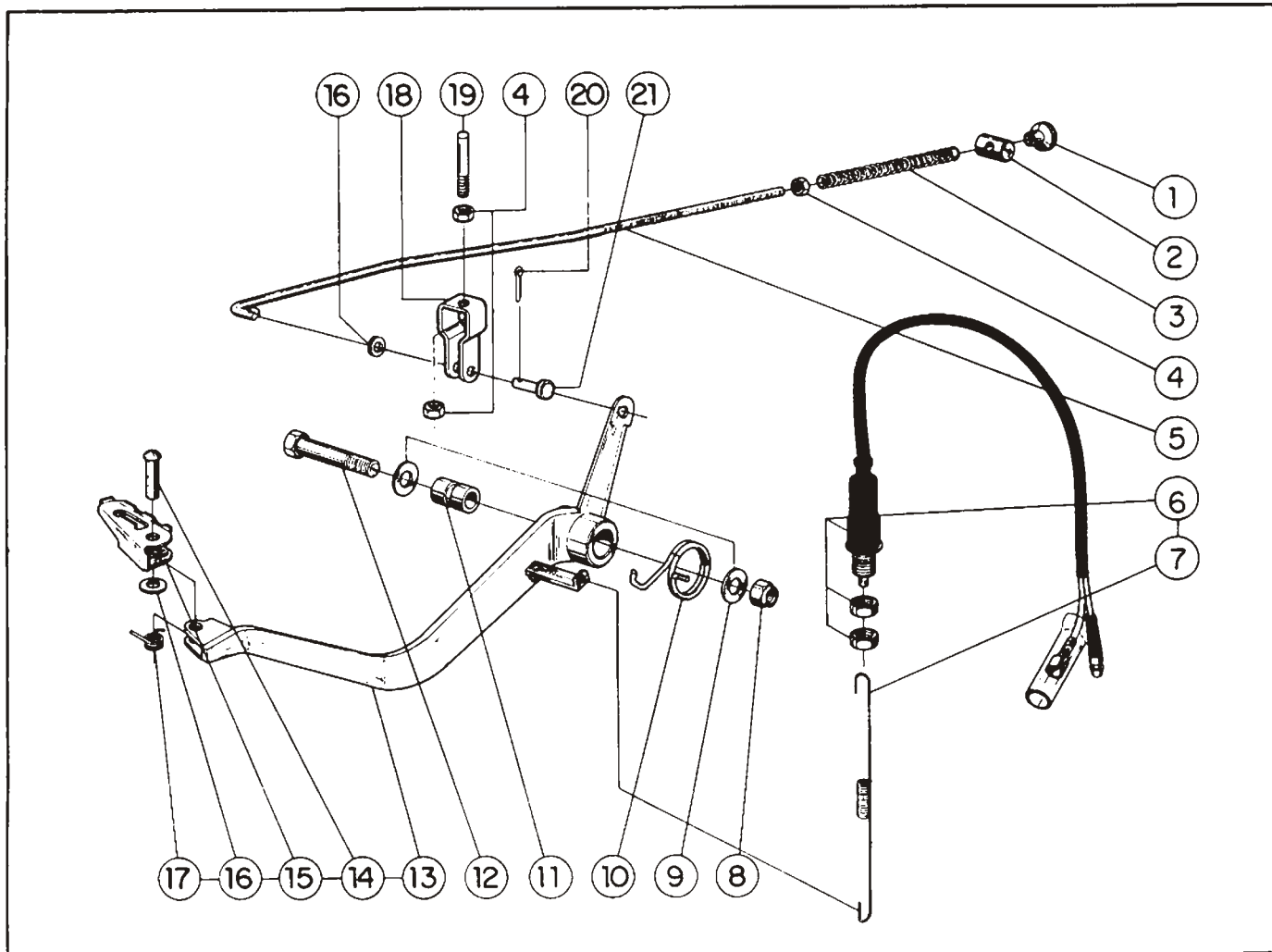
Fig. 25

Ítem	Código	Qte.	Denominação	Alterações de Códigos	Elefante 30.0	SXT 27.5 "E"	SST 13.5	SXT 27.5 EX
17	4101.045.025.05.5	1	Parafuso Sextavado		X		X	
17	4101.045.018.05.0	1	Parafuso Sextavado			X		X
18	5061.014.002.00.7	1	Decalco - Regulagem da Corrente		X		X	
19	4102.014.015.05.1	1	Porca Freno		X	X		X
20	4103.011.017.01.7	1	Arruela Lisa		X	X		X
21	4102.014.016.04.2	1	Porca Freno		X	X	X	X
22	4103.011.019.01.3	1	Arruela Lisa		X	X	X	X
23	5061.004.009.00.4	2	Bucha do Garfo		X	X	X	X
24	5061.004.044.00.1	CN	Arruela Calço - 0,3 mm		X	X	X	X
24	5061.004.045.00.8	CN	Arruela Calço - 0,2 mm		X	X	X	X
24	5061.004.047.00.4	CN	Arruela Calço - 0,7 mm		X	X	X	X
24	5061.004.048.00.2	CN	Arruela Calço - 0,8 mm		X	X	X	X
25	4002.010.065.00.3	4	Retentor		X	X	X	X
26	4001.047.073.00.6	4	Rolamento de Agulhas		X	X	X	X
27	5061.004.036.00.7	1	Parafuso - Eixo do Garfo		X	X	X	X
28	4003.010.015.00.6	2	Graxeira			X		X
29	7015.001.019.00.0	2	Anel de Vedação			X		X
30	5061.004.132.00.4	1	Parafuso Fixação - Biela Susp. Tras.		X	X		X
31	5061.014.003.00.5	1	Decalco - Pressão dos Pneus		X		X	
32	5068.004.050.00.3	1	Patim da Corrente		X	X	X	X
33	5066.014.027.00.3	2	Adesivo 27.5					X
33	5067.014.042.00.0	2	Adesivo 13.5 - Garfo (Branca)				X	
33	5067.014.042.01.8	2	Adesivo 13.5 - Garfo (Verm. Royal)				X	
34	4102.014.009.05.4	2	Porca Autofreno			X		X
35	5061.005.110.00.9	1	Protetor da Corrente		X			
35	5067.005.011.00.6	1	Protetor da Corrente				X	

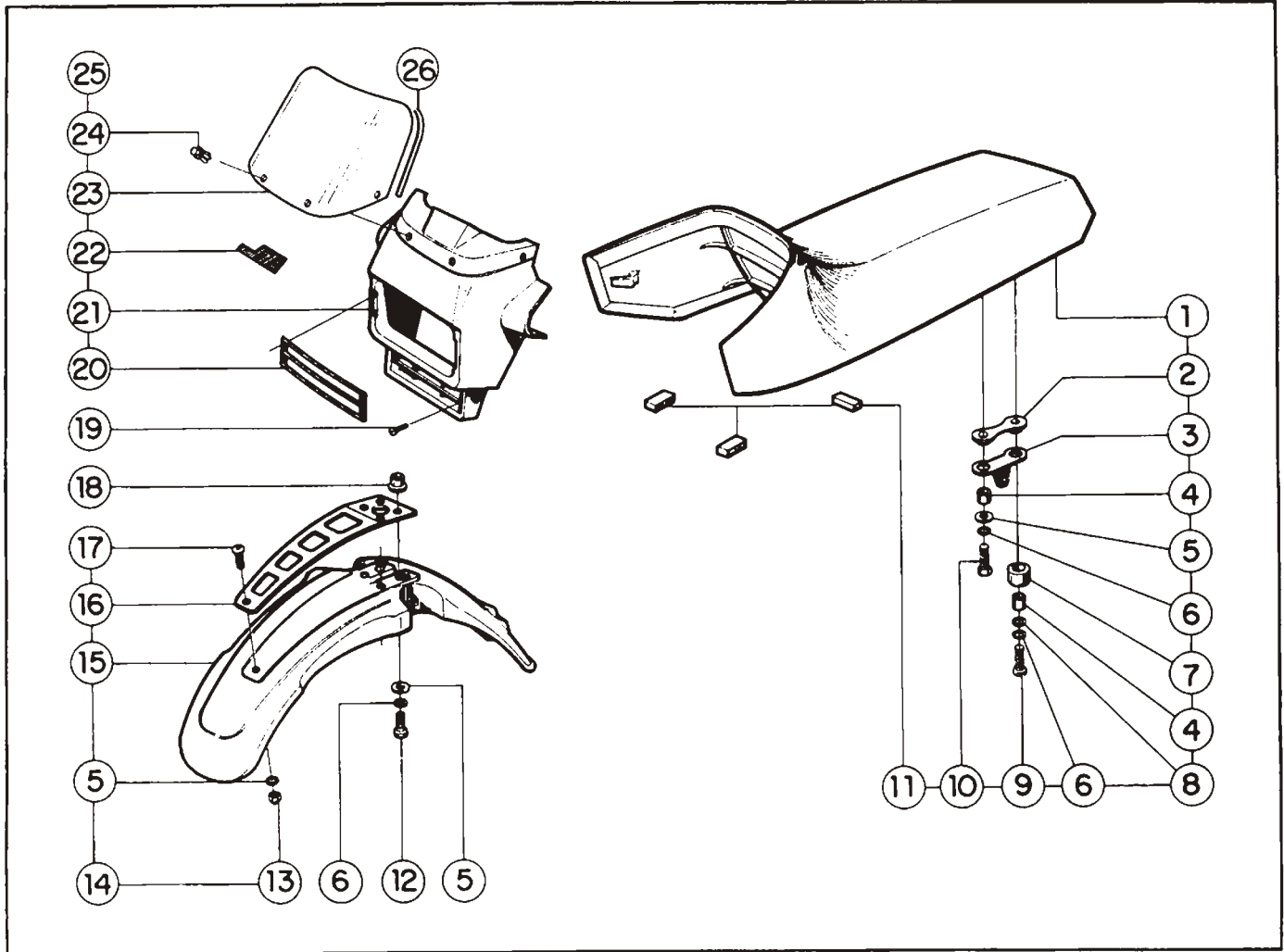
Notas:


**SISTEMA GUIDOM, COMANDO DO COMBUSTÍVEL, COMUTADOR DIREITO
COMANDO DO FREIO, CONJUNTO DE LIGAÇÃO E PUNHO**

Ítem	Código	Qte.	Denominação	Alterações de Códigos	Elefante 30.0	SXT 27.5 "E"	SST 13.5	SXT 27.5 EX
1	5061.002.104.00.5	1	Arruela de Compensação		X		X	
2	4008.013.009.00.5	1	Anel de Retenção p/Eixo		X		X	
3	5068.006.060.00.0	1	Conjunto Comutador Direito Completo	▽ 5068.002.022.00.0	X			
4	5063.002.002.00.7	1	Conjunto do Guidom (Preto)		X	X	X	
4	5063.002.002.01.5	1	Conjunto Guidom Prata					X
5	4101.015.035.04.3	1	Parafuso c/Fenda		X	X		X
6	4103.011.011.01.0	2	Arruela Lisa		X	X		X
7	5061.002.131.00.8	1	Bucha Distanciadora		X	X		X
8	5066.005.042.00.1	1	Protetor de Mão Direita - Violeta		X	X		X
8	5068.005.110.00.4	1	Protetor de Mão Direita - Branco		X			
9	4103.024.008.01.1	1	Arruela Lisa		X	X		X
10	4102.014.009.05.4	1	Porca Autofreno		X	X		X
11	5067.002.004.00.4	1	Conjunto Cabo Freio - Dianteiro					X
12	5061.002.015.00.3	1	Protetor Esquerdo Parafuso Regulagem					X
13	5061.002.011.00.2	1	Parafuso de Regulagem do Cabo					X
14	5061.002.012.00.0	1	Porca Regulagem do Cabo					X
15	4102.014.009.05.4	1	Porca Autofreno					X
16	4103.011.011.01.0	1	Arruela Lisa					X
17	5061.002.008.00.8	1	Comando da Embreagem					X
18	5055.002.009.00.8	1	Suporte Comando Freio Dianteiro					X
19	5061.002.009.00.6	1	Parafuso Fixação					X
20	4101.037.070.05.1	1	Parafuso Allen					X

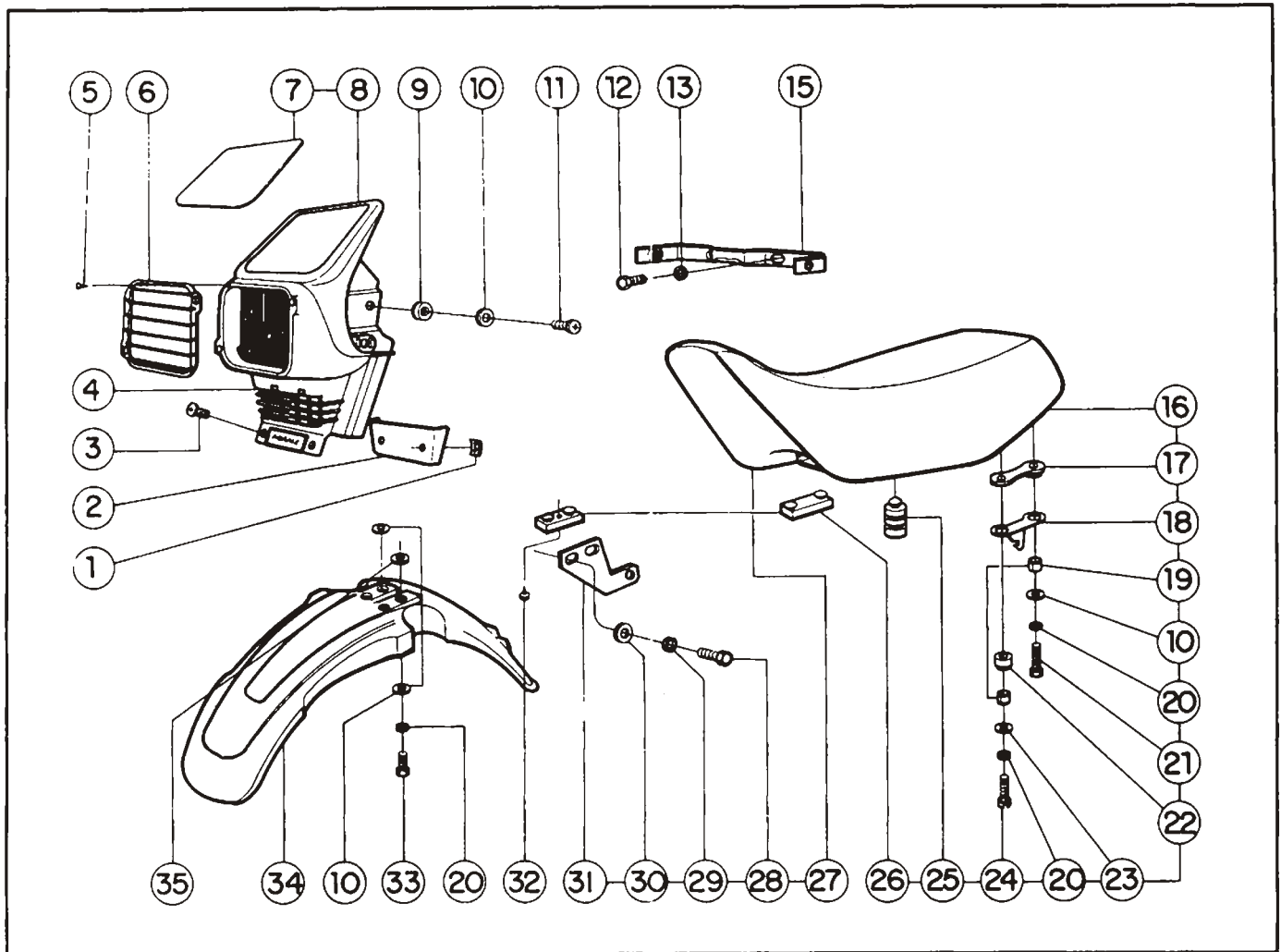

SISTEMA PEDAL DO FREIO TRASEIRO

Ítem	Código	Qte.	Denominação	Alterações de Códigos	Elefante 30.0	SXT 27.5 "E"	SST 13.5	SXT 27.5 EX
1	5061.002.121.00.9	1	Terminal de Regulagem		X	X	X	
2	5061.002.120.00.1	1	Pino de Engate - Haste de Ligação		X	X	X	
3	5061.002.119.00.3	1	Mola Haste Ligação - Pedal do Freio		X	X	X	
4	4102.011.005.05.5	3	Porca Sextavada		X	X	X	
5	5061.002.135.00.9	1	Haste de Ligação - Pedal do Freio		X	X	X	
6	5061.006.195.00.9	1	Conj. Interruptor - Luz do Freio		X	X	X	X
7	5061.006.196.00.7	1	Mola - Interruptor Luz do Freio		X	X	X	X
8	4102.014.011.04.3	1	Porca Autofreno		X	X	X	X
9	4103.011.013.01.6	2	Arruela Lisa		X	X	X	X
10	5061.002.117.00.7	1	Mola Retorno - Pedal do Freio		X	X	X	
10	5066.009.036.00.1	1	Mola Pedal do Freio					X
11	5061.001.172.00.3	1	Bucha - Pedal do Freio		X	X	X	X
12	4101.045.035.05.4	1	Parafuso Sextavado		X	X	X	X
13	5063.002.064.00.7	1	Conjunto Pedal Freio - Completo		X	X	X	
13	5066.002.030.00.1	1	Conjunto Pedal Freio - Completo					X
14	5063.002.070.00.4	1	Pino - Sapata Pedal do Freio		X	X	X	X
15	5063.002.069.00.6	1	Sapata - Pedal do Freio		X	X	X	X
16	4103.011.011.01.0	1	Arruela Lisa		X	X	X	
16	4103.011.011.01.0	2	Arruela Lisa					X
17	5063.002.072.00.0	1	Mola Sapata Pedal do Freio		X	X	X	X
18	5066.002.036.00.8	1	Suporte Ligação Bomba Freio					X
19	5066.002.034.00.3	1	Acionador Bomba do Freio					X

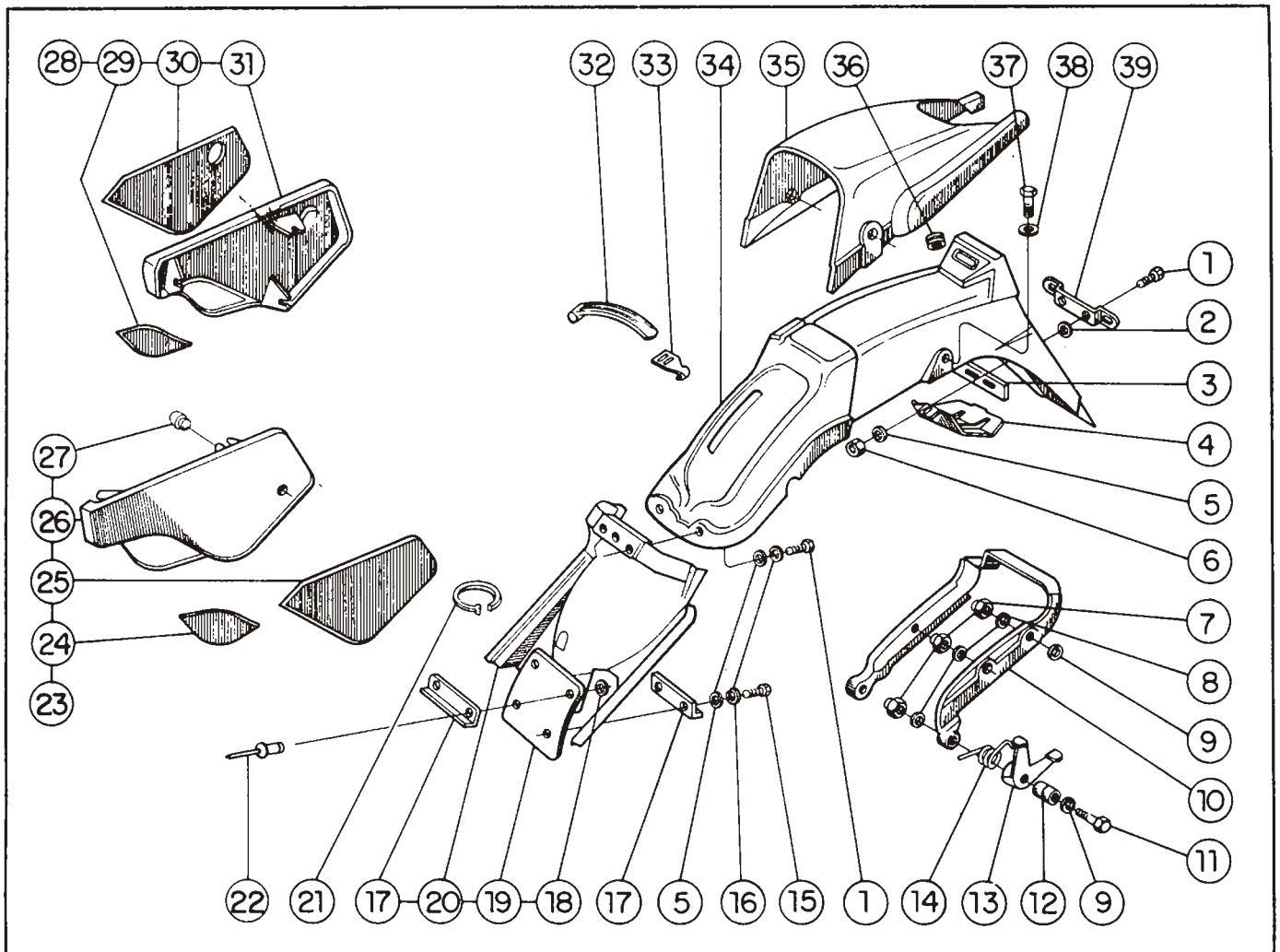


SISTEMA DO CONJUNTO CARENAGEM DIANTEIRA, CONJUNTO ASSENTO COMPLETO E PÁRA-LAMA DIANTEIRO

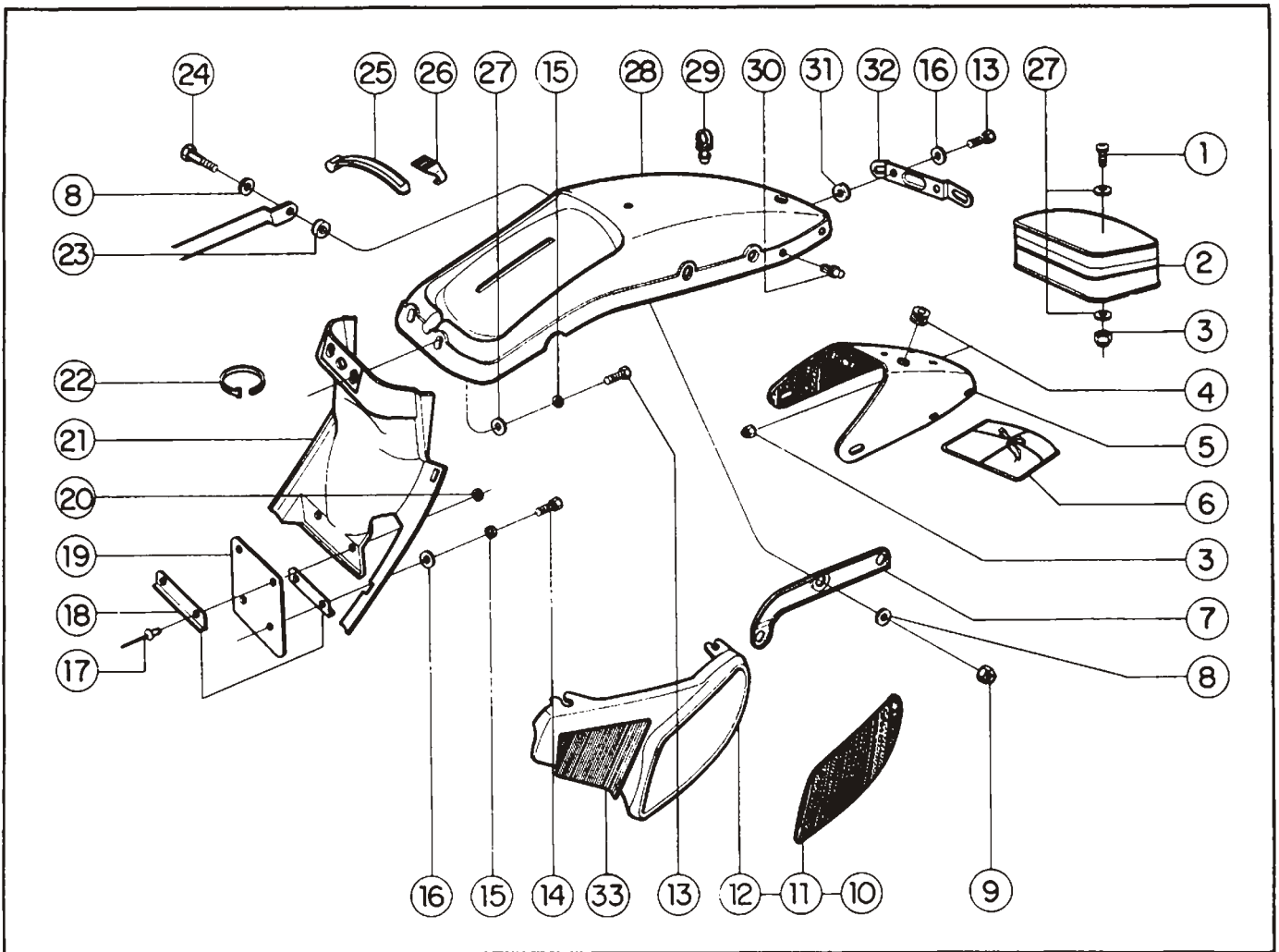
Ítem	Código	Qte.	Denominação	Alterações de Códigos	Eletante 30.0	SXT 27.5 "E"	SST 13.5	SXT 27.5 EX
1	5068.011.006.02.2	1	Conjunto Assento Completo (Azul)		X			
2	5061.011.016.00.0	2	Batente Traseiro - Assento <i>5061011017.008</i>		X			
3	5061.011.012.00.9	1	Engate Direito - Fixação Assento		X			
3	5061.011.013.00.7	1	Engate Esquerdo - Fixação Assento		X			
4	5061.011.018.00.6	4	Distanciador		X			
5	4103.024.008.01.1	7	Arruela Lisa		X			
6	4103.012.007.01.7	8	Arruela Pressão		X			
7	5061.011.017.00.8	2	Coxim <i>5061011016.000</i>		X			
8	4103.011.011.01.0	2	Arruela Lisa		X			
9	4101.012.073.04.7	2	Parafuso c/Fenda		X			
10	4101.047.069.05.1	2	Parafuso Sextavado		X			
11	5061.011.015.00.2	6	Batente Lateral - Assento		X			
12	4101.047.071.05.7	4	Parafuso Sextavado		X			
13	4102.014.009.05.4	1	Porca Autofreno		X			
14	5068.005.005.00.6	1	Conjunto Pára-lama Dianteiro Branco		X			
15	5068.005.009.00.8	1	Pára-lama Dianteiro Branco		X			
16	5068.005.007.00.2	1	Reforço Pára-lama Dianteiro		X			
17	4101.080.027.04.0	1	Parafuso Philips		X			
18	7015.009.053.00.1	4	Distanciador		X			
19	4101.080.028.04.8	2	Parafuso Philips		X			
20	5068.005.049.02.0	1	Conjunto Protetor Farol Branco		X			
21	5068.005.013.00.0	1	Carenagem Dianteira Branca		X			


SISTEMA DA CARENAGEM DIANTEIRA, PÁRA-LAMA DIANTEIRO E CONJUNTO ASSENTO COMPLETO

Ítem	Código	Qte.	Denominação	Alterações de Códigos	Elefante 30.0	SXT 27.5 "E"	SST 13.5	SXT 27.5 EX
1	6001.013.233.00.4	2	Fixa Rápido				X	
2	5061.006.079.00.5	1	Protetor - Sinalizador Acústico				X	
3	4101.080.027.07.3	4	Parafuso Philips				X	
4	5061.006.108.00.2	1	Carenagem Dianteira (Branca)				X	
4	5061.006.109.00.0	1	Carenagem Dianteira (Preta)				X	
4	5066.006.004.00.2	1	Carenagem Dianteira (Preta)		X			
4	5066.005.033.00.2	1	Carenagem Dianteira (Amarela)					X
5	4101.074.019.04.5	4	Parafuso Philips		X			X
6	5061.005.136.00.4	1	Corj. Protetor Farol (Amarelo)		X			
6	5066.005.034.00.0	1	Conj. Protetor Farol (Amarelo Canário)					X
7	5067.014.033.00.9	1	Adesivo Porta Nº Diant. (Branca)				X	
7	5067.014.033.01.7	1	Adesivo Porta Nº Diant. (Verm. Royal)				X	
7	5066.014.020.00.8	1	Adesivo Porta Nº Dianteiro		X			
7	5066.014.035.00.6	1	Adesivo Porta Nº Dianteiro					X
8	5067.005.027.01.0	1	Conj. Carenag. Diant. e Adesivo (Branca)				X	
8	5067.005.027.02.8	1	Conj. Carenag. Diant. e Adesivo (Verm. Royal)				X	
8	5066.005.027.00.4	1	Conj. Carenag. Diant. e Adesivos		X			
8	5066.005.032.01.2	1	Conj. Carenag. Diant. e Adesivos					X
9	5061.006.093.00.6	2	Anel de Vedação		X	X	X	
10	4103.024.008.01.1	10	Arruela Lisa				X	
10	4103.024.008.01.1	6	Arruela Lisa		X			X
11	4101.080.027.07.3	4	Parafuso Philips		X	X	X	


SISTEMA DO PÁRA-LAMA TRASEIRO E TAMPAS LATERAIS

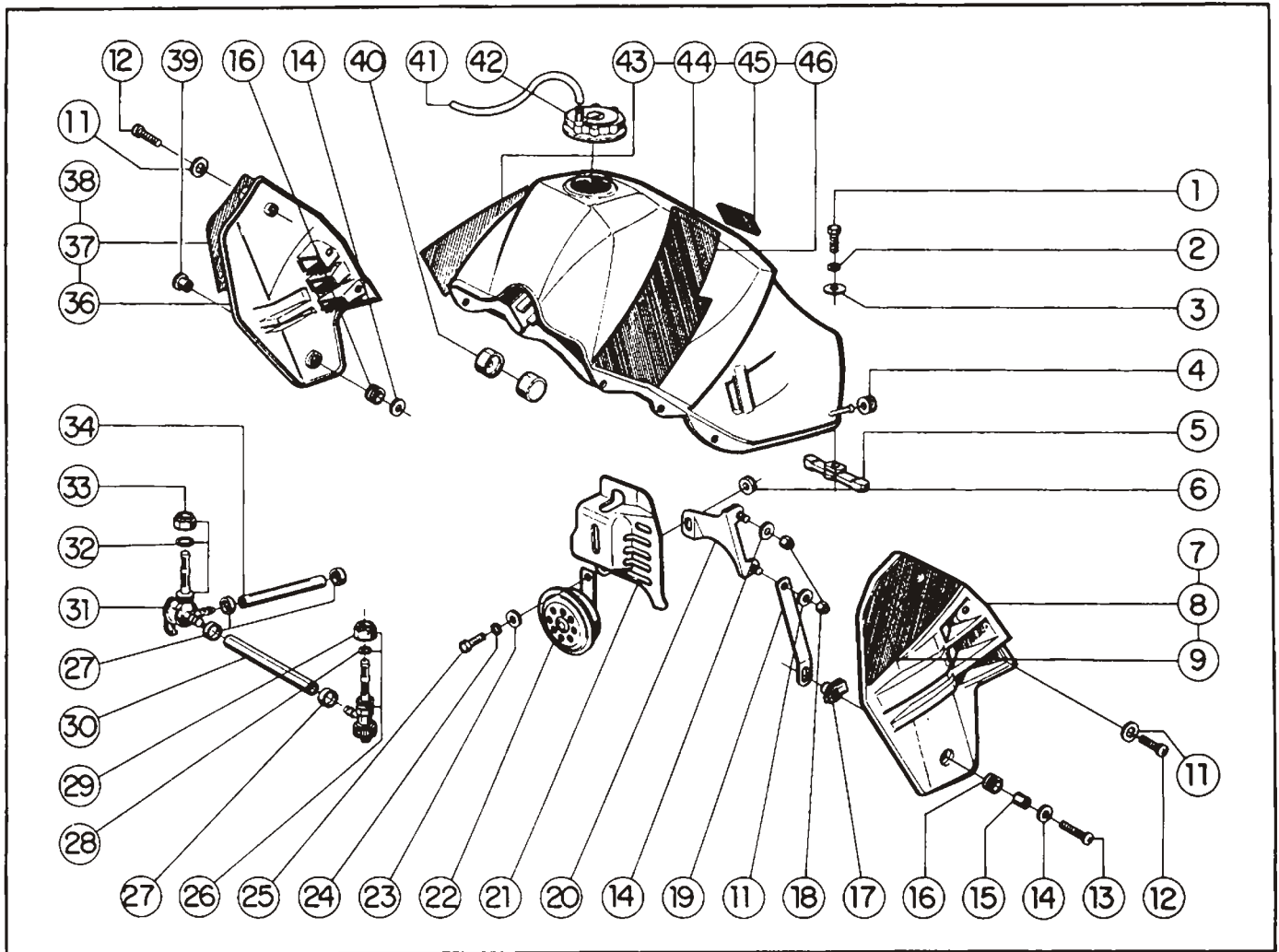
Ítem	Código	Qte.	Denominação	Alterações de Códigos	Elefante 30.0	SXT 27.5 "E"	SST 13.5	SXT 27.5 EX
1	4101.047.068.05.3	4	Parafuso Sextavado		X			
2	5061.005.050.00.7	2	Coxim - Suporte da Placa		X			
3	5068.005.102.00.1	1	Reforço Sinaleira Traseira		X			
4	5068.005.043.00.7	1	Proteção Cabo Sinaleira Traseira		X			
5	4103.024.008.01.1	6	Arruela Lisa		X			
6	4102.014.009.05.4	2	Porca Autofreno		X			
7	4102.014.011.04.3	6	Porca Auofreno		X			
8	4103.011.013.01.6	8	Arruela Lisa		X			
9	5061.010.053.00.4	2	Distanciador		X			
10	5068.005.048.00.6	1	Conjunto Suporte Pára-lama Traseiro		X			
11	4101.045.037.05.0	2	Parafuso Sextavado		X			
12	5061.001.172.00.3	2	Bucha		X			
13	5061.011.022.00.8	1	Conjunto Alavanca Direita		X			
13	5061.011.023.00.6	1	Conjunto Alavanca Esquerda		X			
14	5061.011.027.00.7	1	Mola Esquerda		X			
14	5061.011.028.00.5	1	Mola Direita		X			
15	4101.047.066.05.7	2	Parafuso Sextavado		X			
16	4103.012.007.01.7	4	Arruela Pressão		X			
17	5061.005.014.00.3	2	Fixador		X			
18	4103.011.010.01.2	2	Arruela Lisa		X			
19	5061.005.013.00.5	1	Protetor		X			
20	5061.005.011.00.9	1	Conjunto Complemento Diant. Pára-lama		X			


SISTEMA DO PÁRA-LAMA TRASEIRO E TAMPAS LATERAIS

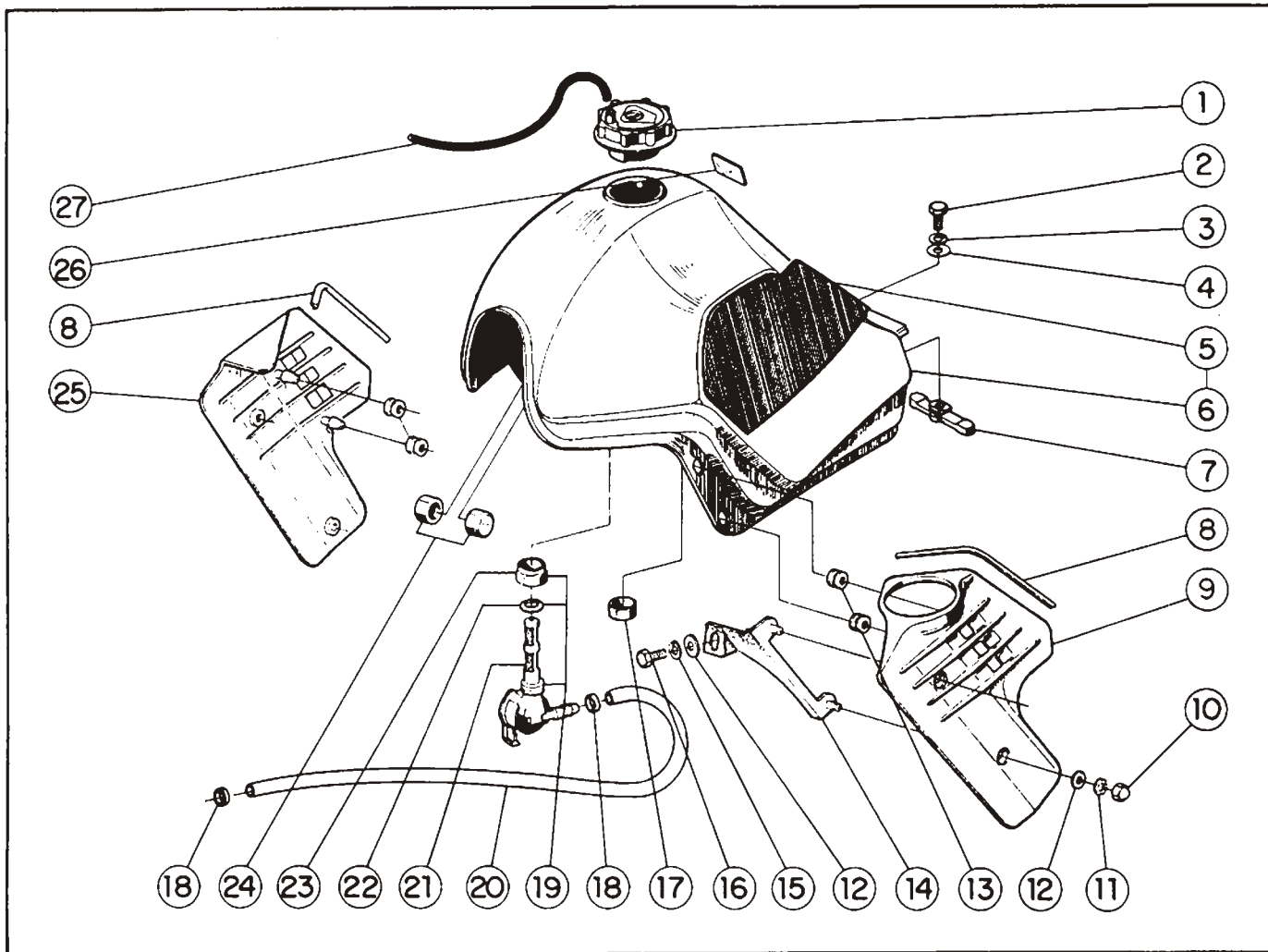
Ítem	Código	Qte.	Denominação	Alterações de Códigos	Elefante 30.0	SXT 27.5 "E"	SST 13.5	SXT 27.5 EX
1	4101.080.027.04.0	2	Parafuso Philips			X		X
2	5066.013.003.00.5	1	Bolsa Porta-Ferramentas		X			
2	5066.013.001.00.9	1	Bolsa Porta-Ferramentas					X
3	4102.014.009.05.4	2	Porca Autofreno		X	X	X	
4	5061.005.010.00.1	1	Passa Cabo				X	
5	5061.005.009.00.3	1	Reforço				X	
6	5066.013.004.00.3	1	Conjunto Bolsa c/Ferramentas		X			X
6	5061.013.003.00.6	1	Conjunto Bolsa c/Ferramentas				X	
7	5061.005.022.00.6	1	Braço Direito				X	
7	5061.005.021.00.8	1	Braço Esquerdo				X	
8	4103.011.013.01.6	2	Arruela Lisa				X	
9	4102.014.011.05.0	1	Porca Autofreno				X	
10	5066.005.028.00.2	1	Conj. Tampa Lat. Dir. c/Adesivo		X			
10	5066.005.029.00.0	1	Conj. Tampa Lat. Esq. c/Adesivo		X			
10	5066.005.030.01.6	1	Conj. Tampa Lat. Dir. c/Adesivo					X
10	5066.005.031.01.4	1	Conj. Tampa Lat. Esq. c/Adesivo					X
10	5067.005.038.02.5	1	Conj. Tampa Lat. Dir. c/Adesivo (Verm. Royal)				X	
10	5067.005.039.02.3	1	Conj. Tampa Lat. Esq. c/Adesivo (Verm. Royal)				X	
10	5067.005.038.01.7	1	Conj. Tampa Lat. Dir. c/Adesivo (Branca)				X	
10	5067.005.039.01.5	1	Conj. Tampa Lat. Esq. c/Adesivo (Branca)				X	
11	5066.014.018.00.2	1	Adesivo Porta Nº Direito		X			
11	5066.014.019.00.0	1	Adesivo Porta Nº Esquerdo		X			

Ítem	Código	Qte.	Denominação	Alterações de Códigos	Elefante 30.0	SXT 27.5 "E"	SST 13.5	SXT 27.5 EX
11	5066.014.030.00.7	1	Adesivo Porta Nº Direito					X
11	5066.014.029.00.9	1	Adesivo Porta Nº Esquerdo					X
11	5067.014.040.01.2	1	Adesivo Tampa Lateral Direita (Verm. Royal)				X	
11	5067.014.041.01.0	1	Adesivo Tampa Lateral Esquerda (Verm. Royal)				X	
11	5067.014.040.00.4	1	Adesivo Tampa Lateral Direita (Branca)				X	
11	5067.014.041.00.2	1	Adesivo Tampa Lateral Esquerda (Branca)				X	
12	5066.005.012.00.6	1	Tampa Lateral Direita (Preta)			X		
12	5066.005.013.00.4	1	Tampa Lateral Esquerda (Preta)			X		
12	5066.005.038.00.1	1	Tampa Lateral Direita (Amarela)					X
12	5066.005.039.00.9	1	Tampa Lateral Esquerda (Amarela)					X
12	5061.005.106.00.7	1	Tampa Lateral Direita (Verm. Royal)				X	
12	5061.005.107.00.5	1	Tampa Lateral Esquerda (Verm. Royal)				X	
12	5061.005.030.00.9	1	Tampa Lateral Direita (Branca)				X	
12	5061.005.031.00.7	1	Tampa Lateral Esquerda (Branca)				X	
13	4101.047.068.05.3	4	Parafuso Sextavado			X	X	X
14	4101.047.066.05.7	2	Parafuso Sextavado				X	
15	4103.012.007.01.7	4	Arruela de Pressão				X	
15	4103.012.007.01.7	8	Arruela de Pressão			X		X
16	4103.011.011.01.0	4	Arruela Lisa				X	
17	4011.010.013.00.4	2	Rebite Pop			X	X	X
18	5061.005.014.00.3	2	Fixador				X	
18	5061.005.014.00.3	1	Fixador			X		X
19	5061.005.013.00.5	1	Protetor			X	X	X
20	4103.011.010.01.2	2	Arruela Lisa			X	X	X
21	5061.005.012.00.7	1	Complemento Dianteiro			X	X	X
22	5061.006.105.00.8	4	Abraçadeira			X	X	X
23	5061.010.053.00.4	1	Distanciador				X	
24	4101.047.092.05.3	1	Parafuso Sextavado				X	
25	5061.013.013.00.5	1	Cinta Fixação Bolsa Ferramentas				X	
26	5061.013.014.00.3	1	Fixador da Cinta Ferramentas				X	
27	4103.024.008.01.1	2	Arruela Lisa				X	
27	4103.024.008.01.1	6	Arruela Lisa			X		X
28	5067.005.029.01.6	1	Pára-lama Traseiro (Verm. Royal)				X	
28	5067.005.029.00.8	1	Pára-lama Traseiro (Branca)				X	
28	5066.005.006.00.8	1	Pára-lama Traseiro (Preta)			X		
28	5066.005.035.00.7	1	Pára-lama Traseiro (Amarela)					X
29	5061.006.036.00.5	1	Passador - Cabos de Ligação				X	
30	7015.010.082.00.7	4	Tampa				X	
31	5061.005.050.00.7	2	Coxim				X	
32	5067.005.009.00.0	1	Suporte da Placa				X	
33	5066.014.032.00.3	1	Adesivo Frontal Tampa Lateral Direita					X
33	5066.014.031.00.5	1	Adesivo Frontal Tampa Lateral Esquerda					X
33	5067.014.038.00.8	1	Adesivo Frontal Tampa Lateral Direita (Branca)				X	
33	5067.014.039.00.6	1	Adesivo Frontal Tampa Lateral Esquerda (Branca)				X	
33	5067.014.038.01.6	1	Adesivo Frontal Tampa Lateral Direita (Verm. Royal)				X	
33	5067.014.039.01.4	1	Adesivo Frontal Tampa Lateral Esquerda (Verm. Royal)				X	

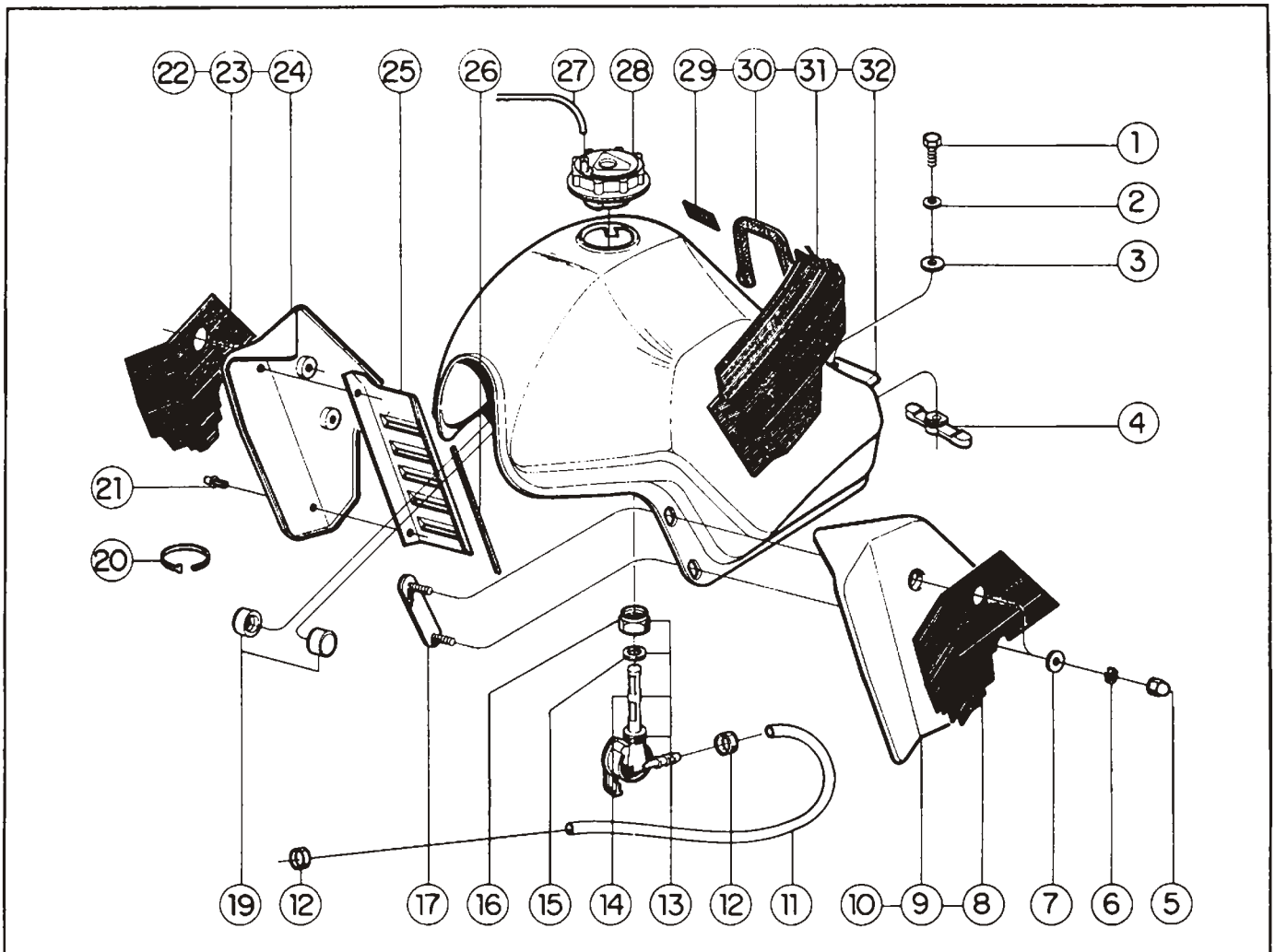
Notas:


SISTEMA DO TANQUE DE COMBUSTÍVEL E PROTETORES LATERAIS

Ítem	Código	Qte.	Denominação	Alterações de Códigos	Elefante 30.0	SXT 27.5 "E"	SST 13.5	SXT 27.5 EX
1	4101.047.066.05.7	1	Parafuso Sextavado		X			
2	4103.012.007.01.7	1	Arruela Pressão		X			
3	5061.007.034.00.9	1	Arruela		X			
4	5061.005.027.00.5	2	Coxim		X			
5	5068.007.007.00.0	1	Coxim Traseiro		X			
6	5061.010.053.00.4	1	Distanciador		X			
7	5068.005.107.01.8	1	Conj. Protetor Lat. Esquerdo (Branca)		X			
7	5068.005.107.02.6	1	Conj. Protetor Lat. Esquerdo (Verm. Royal)		X			
8	5068.005.021.00.3	1	Protetor Lateral Esquerdo (Branca)		X			
8	5068.005.017.00.1	1	Protetor Lateral Esquerdo (Verm. Royal)		X			
9	5068.014.055.00.0	1	Adesivo Prot. Lat. Esquerdo (Branca)		X			
9	5068.014.055.01.8	1	Adesivo Prot. Lateral Esquerdo (Verm. Royal)		X			
10	—	—	Item Eliminado					
11	4103.011.011.01.0	7	Arruela Lisa		X			
12	4101.080.027.07.3	6	Parafuso Philips (Preta)		X			
12	4101.080.027.04.0	6	Parafuso Philips		X			
13	4101.080.028.04.8	1	Parafuso Philips		X			
14	4103.024.008.01.1	3	Arruela Lisa		X			
15	5063.005.060.00.2	1	Distanciador		X			
16	7015.009.037.00.7	2	Coxim		X			
17	5068.005.023.00.9	1	Porca Fixação Protetor Lateral		X			
18	4102.014.009.05.4	2	Porca Freno		X			

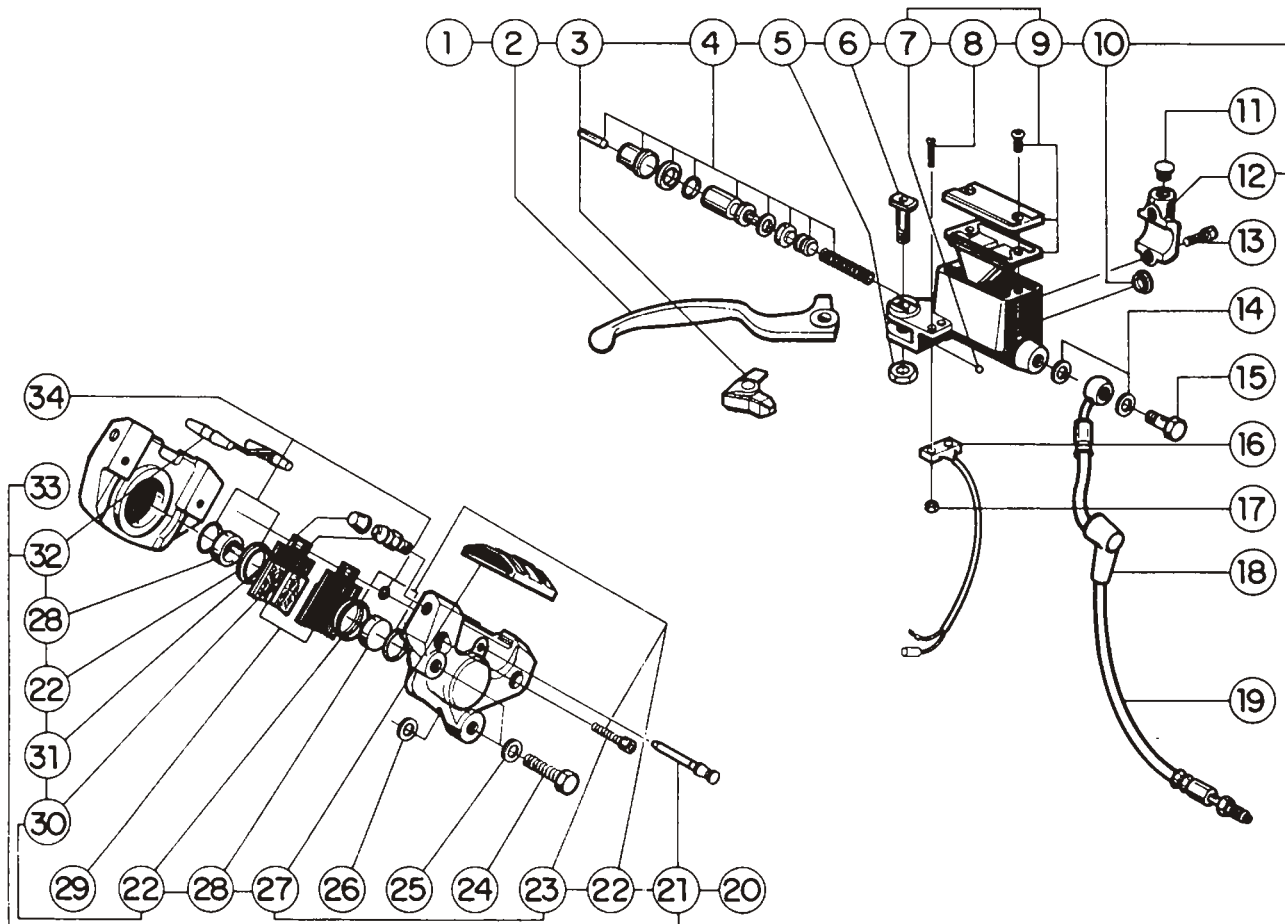

SISTEMA DO TANQUE COMBUSTÍVEL E PROT. LATERAIS

Ítem	Código	Qte.	Denominação	Alterações de Códigos	Elefante 30.0	SXT 27.5 "E"	SST 13.5	SXT 27.5 EX
1	5061.007.028.00.1	1	Conj. Tampa - Tanque Combustível		X			X
2	4101.047.066.05.7	1	Parafuso Sextavado		X			X
3	4103.012.007.01.7	1	Arruela de Pressão		X			X
4	5061.007.034.00.9	1	Arruela Tanque de Combustível		X			X
5	5066.014.016.00.6	1	Adesivo Direito do Tanque		X			
5	5066.014.017.00.4	1	Adesivo Esquerdo do Tanque		X			
5	5066.014.034.00.9	1	Adesivo Direito do Tanque					X
5	5066.014.033.00.1	1	Adesivo Esquerdo do Tanque					X
6	5066.007.008.00.2	1	Conj. Tanque Combustível Completo		X			
6	5066.007.012.00.4	1	Conj. Tanque Combustível Completo (Amarelo)					X
7	5061.007.004.00.8	1	Coxim Traseiro - Tanque Combustível		X			X
8	5063.005.030.00.5	2	Perfil Protetor		X			
9	5061.005.067.00.1	1	Protetor Lateral Esquerdo		X			
9	5066.005.037.01.1	1	Protetor Lateral Esquerdo (Violeta)					X
10	4102.015.007.04.0	2	Porca Cega		X			X
11	4103.018.012.01.1	2	Arruela Dentada		X			X
12	4103.011.013.01.6	3	Arruela Lisa		X			X
13	5061.005.039.00.0	4	Coxim		X			X
14	5061.005.041.00.6	1	Conj. Suporte - Prot. Lateral Esquerdo		X			X
15	4103.012.009.01.3	1	Arruela Pressão		X			X
16	4101.047.088.05.1	1	Parafuso Sextavado		X			X
17	5061.007.092.00.7	1	Tampão Tanque de Combustível		X			X

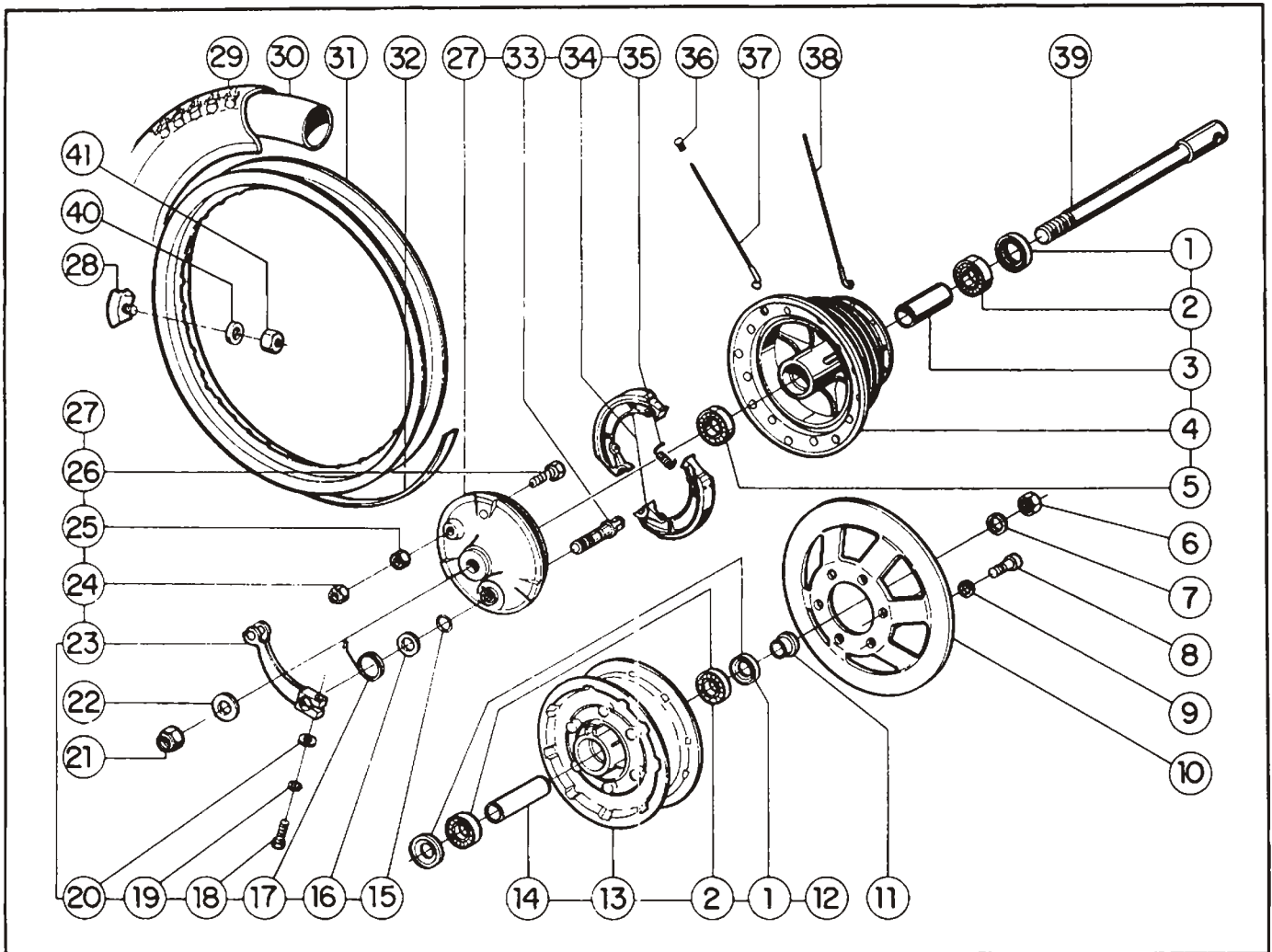


**SISTEMA DO TANQUE DE COMBUSTÍVEL COMPLETO E PROTETORES
LATERAIS DIREITO E ESQUERDO**

Ítem	Código	Qte.	Denominação	Alterações de Códigos	Elefante 30.0	SXT 27.5 "E"	SST 13.5	SXT 27.5 EX
1	4101.047.066.05.7	1	Parafuso Sextavado				X	
2	4103.012.007.01.7	1	Arruela Pressão				X	
3	5061.007.034.00.9	1	Arruela				X	
4	5061.007.044.00.8	1	Coxim Traseiro				X	
5	4102.015.007.04.0	4	Porca Cega				X	
6	4103.018.012.01.1	4	Arruela Dentada				X	
7	4103.011.013.01.6	4	Arruela Lisa				X	
8	5067.014.035.00.4	1	Adesivo Prot. Lat. Esquerdo (Branca)				X	
8	5067.014.035.01.2	1	Adesivo Prot. Lat. Esquerdo (Vermelho Royal)				X	
9	5067.005.035.00.5	1	Protetor Lateral Esquerdo (Branca)				X	
9	5067.005.035.01.3	1	Protetor Lateral Esquerdo (Vermelho Royal)				X	
10	5067.005.037.01.9	1	Conj. Protetor Lat. Esquerdo (Branca) c/Adesivo				X	
10	5067.005.037.02.7	1	Conj. Protetor Lat. Esquerdo (Vermelho Royal) c/Adesivo				X	
11	5061.007.041.00.4	1	Mangueira do Combustível				X	
12	5061.007.042.00.2	2	Abraçadeira				X	
13	5061.007.060.00.4	1	Conj. Torneira Combustível Completa				X	
14	5061.007.071.00.1	1	Filtro do Combustível				X	
15	5061.007.038.00.0	1	Anel de Vedação				X	
16	5061.007.039.00.8	1	Porca - Torneira Combustível				X	
17	5067.005.012.00.4	2	Conjunto Suporte Prot. Lateral				X	
18	—	—	Item Eliminado					
19	5061.007.045.00.5	2	Coxim Dianteiro				X	


SISTEMA DO FREIO DIANTEIRO (DISCO)

Ítem	Código	Qte.	Denominação	Alterações de Códigos	Elefante 30.0	SXT 27.5 "E"	SST 13.5	SXT 27.5 EX
1	5068.002.030.00.7	1	Conj. Bomba do Freio Completa		X	X		X
2	5068.002.033.00.1	1	Comando Freio Dianteiro		X	X		X
3	5068.002.034.00.9	1	Protetor Comando Freio		X	X		X
4	5068.099.003.00.8	1	Reparo Cilindro Mestre		X	X		X
5	4102.020.012.07.6	1	Porca de Segurança		X	X		X
6	5068.002.038.00.0	1	Parafuso Fixação Comando do Freio		X	X		X
7	4007.010.003.00.3	1	Esfera		X	X		X
8	4101.012.062.04.0	2	Parafuso com Fenda		X	X		X
9	5068.099.001.00.2	1	Reparo - Tampa Bomba do Freio		X	X		X
10	5068.099.002.00.0	1	Reparo - Visor Nível do Óleo		X	X		X
11	5061.002.013.00.8	1	Tampa de Proteção		X	X		X
12	5068.002.032.00.3	1	Presilha Bomba do Freio		X	X		X
13	4101.037.072.05.7	2	Parafuso Allen		X	X		X
14	4014.010.013.00.8	2	Anel de Vedação		X	X		X
15	5068.002.052.00.1	1	Parafuso Oco		X	X		X
16	5068.006.034.00.5	1	Conjunto Interruptor - Luz do Freio		X	X		X
17	4102.011.001.04.7	2	Porca Sextavada		X	X		X
18	5068.002.036.00.4	1	Protetor - Bomba do Freio		X	X		X
19	5068.002.053.00.9	1	Conj. Tubulação Líquido de Freio		X	X		X
20	5068.009.024.00.3	1	Conjunto Pinça Freio Dianteiro Completo		X	X		X
21	5061.009.039.00.6	1	Pino de Retenção		X	X		X
22	5068.099.005.00.3	1	Reparo Pinça do Freio		X	X		X


SISTEMA DA RODA DIANTEIRA COMPLETA

Ítem	Código	Qte.	Denominação	Alterações de Códigos	Elefante 30.0	SXT 27.5 "E"	SST 13.5	SXT 27.5 EX
1	4002.010.066.00.1	1	Retentor				X	
1	4002.010.066.00.1	2	Retentor		X	X		X
2	4001.018.049.00.1	1	Rolamento				X	
2	4001.018.049.00.1	2	Rolamento		X	X		X
3	5067.009.012.00.0	1	Distanciador				X	
4	5067.009.002.00.1	1	Conj. Cubo da Roda - Completo				X	
5	4001.018.049.03.5	1	Rolamento				X	
6	5061.009.020.00.6	1	Porca do Eixo Dianteiro		X	X		X
7	4103.011.019.01.3	1	Arruela Lisa		X	X		X
8	4101.037.082.05.6	6	Parafuso Allen		X	X		X
9	4103.012.009.01.3	6	Arruela Pressão		X	X		X
10	5061.009.021.00.4	1	Disco Freio Dianteiro		X			
10	5066.009.007.00.2	1	Disco Freio Dianteiro			X		
10	5066.009.007.01.0	1	Disco Freio Dianteiro Prata					X
11	5061.009.017.00.2	1	Distanciador		X	X		X
12	5068.009.029.00.2	1	Conj. Cubo Roda Dianteira	ENVIAR	X	X		X
13	5068.009.030.00.0	1	Cubo Roda Dianteira (PRETO)	ERRADO	X	X		X
14	5061.009.016.00.4	1	Distanciador		X	X		X
15	8008.108.127.00.7	1	Anel de Vedação				X	
16	5061.009.127.00.9	1	Arruela				X	
17	5064.009.075.00.4	1	Mola				X	
18	4101.047.069.05.1	1	Parafuso Sextavado					X



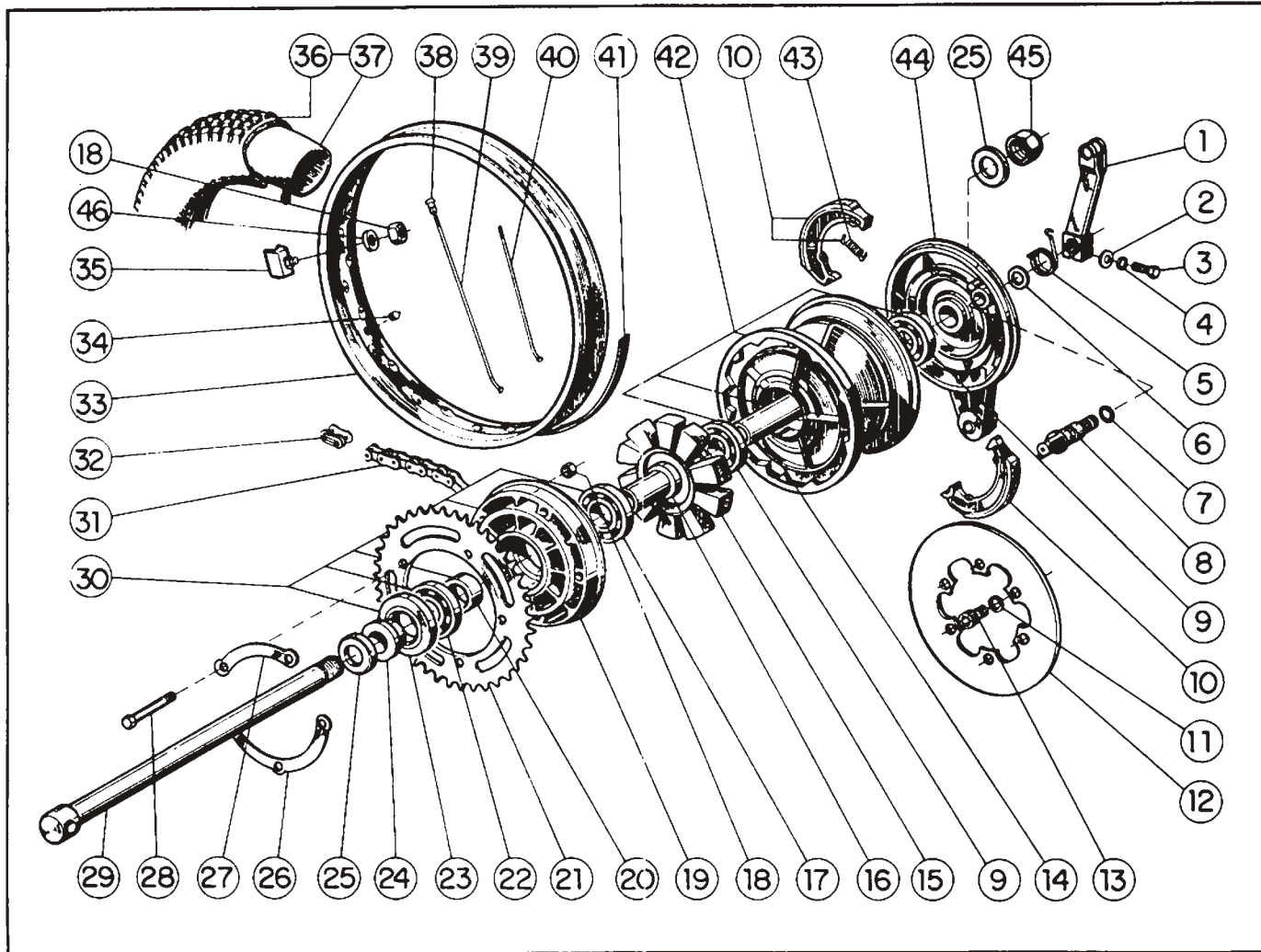
AGRALE

MOTOCICLETAS

Fig. 37

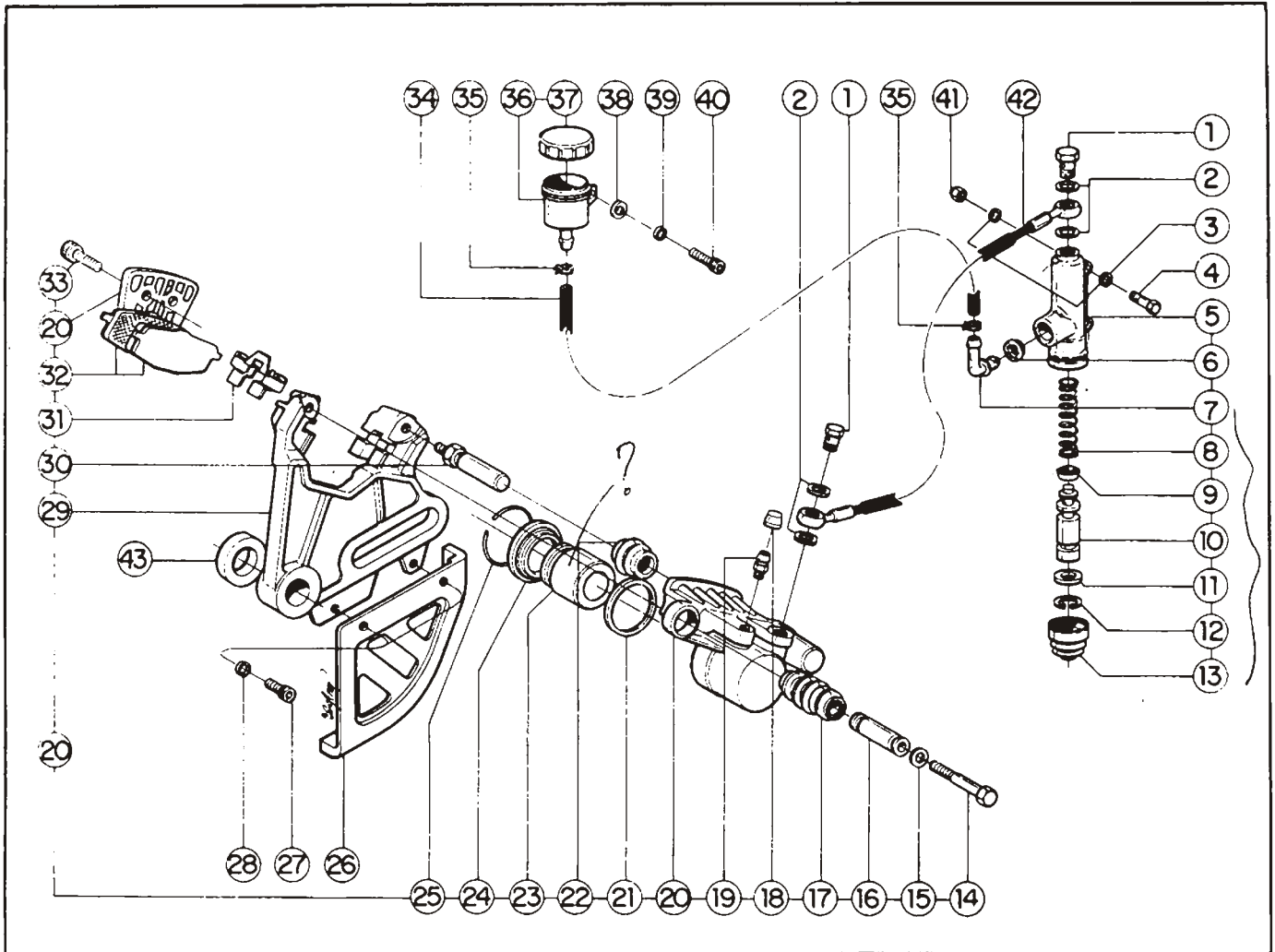
Ítem	Código	Qte.	Denominação	Alterações de Códigos	Elefante 30.0	SXT 27.5 "E"	SST 13.5	SXT 27.5 EX
19	4103.012.007.01.7	1	Arruela de Pressão				X	
20	4103.011.011.01.0	1	Arruela Lisa				X	
21	5061.009.020.00.6	1	Porca Eixo da Roda				X	
22	4103.011.019.01.3	1	Arruela Lisa				X	
23	5067.009.019.00.5	1	Conj. Alavanca Sapata Freio				X	
24	4102.014.013.04.9	1	Porca Autofreno				X	
25	4102.013.010.04.6	1	Porca Sextavada				X	
26	4101.048.009.05.6	1	Parafuso Sextavado				X	
27	5067.009.008.00.8	1	Conj. Flange Porta Sapata				X	
28	5064.009.025.00.9	1	Conj. Bloqueio Pneu			X		X
29	5061.009.188.00.1	1	Conj. Pneu e Câmara Dianteiro		X		X	
29	5064.009.095.00.2	1	Conj. Pneu e Câmara Dianteiro			X		X
30	5061.009.005.00.7	1	Câmara de Ar		X	X	X	X
31	5061.009.010.00.7	1	Aro - Roda Dianteira (Ferro)		X		X	
31	5064.009.006.00.9	1	Aro - Roda Dianteira (Alumínio)			X		X
32	5061.009.006.00.5	1	Fita Protetora Câmara Dianteira		X	X	X	X
33	5067.009.023.00.7	1	Eixo Acionamento Sapata				X	
34	5067.009.014.00.6	1	Conj. Sapata Freio Completo				X	
35	5061.009.120.00.4	1	Mola - Sapata do Freio				X	
36	5061.009.012.00.3	36	Nípel - Fixação do Raio		X	X	X	X
37	5067.009.024.00.5	18	Raio - Menor Roda Dianteira				X	
38	5067.009.025.00.2	18	Raio - Maior Roda Dianteira				X	
38	5061.009.011.00.5	36	Raio - Roda Dianteira		X	X		X
39	5061.009.019.00.8	1	Eixo - Roda Dianteira		X			
39	5067.009.013.00.8	1	Eixo - Roda Dianteira		X	X	X	X
40	4103.011.013.01.6	1	Arruela Lisa				X	X
41	4102.011.007.05.1	1	Porca Sextavada				X	X
	5068.009.029.01.0		CJ CUBO RODA DIANT (PRATA)					X

Notas:

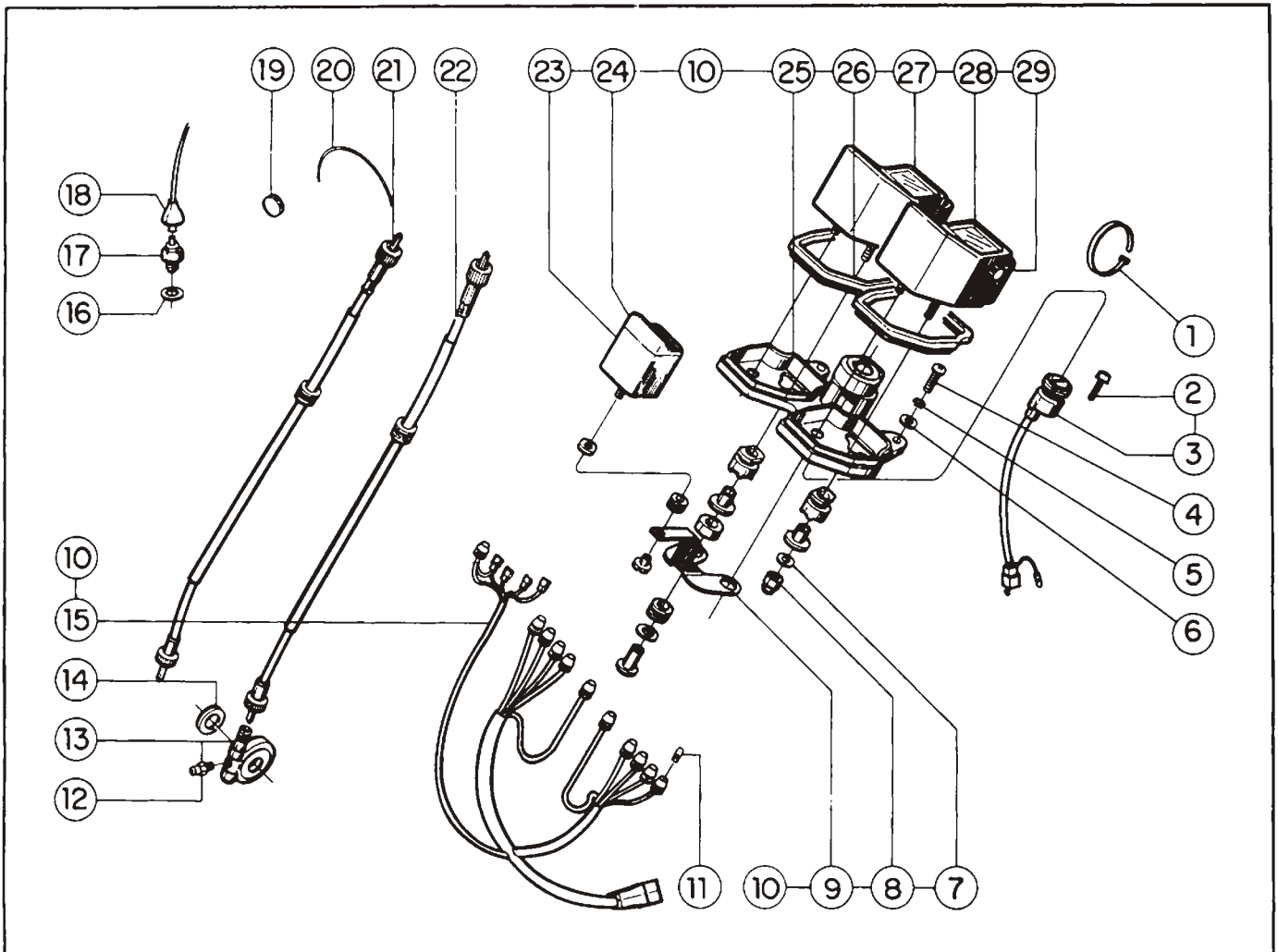


SISTEMA DA RODA TRASEIRA COMPLETA

Ítem	Código	Qte.	Denominação	Alterações de Códigos	Elefante 30.0	SXT 27.5 "E"	SST 13.5	SXT 27.5 EX
1	5061.009.172.00.5	1	Conj. Alavanca Sap. Freio Tras.		X	X	X	
2	4103.011.011.01.0	1	Arruela Lisa		X	X	X	
3	4101.047.069.05.1	1	Parafuso Sextavado		X	X	X	
4	4103.012.007.01.7	1	Arruela Pressão		X	X	X	
5	5064.009.075.00.4	1	Mola - Alavanca Acionamento Sapatas		X	X	X	
6	5061.009.127.00.9	1	Arruela - Alav. Acionamento Sapatas		X	X	X	
7	8008.108.127.00.7	1	Anel de Vedação		X	X	X	
8	5061.009.123.00.8	1	Eixo Acionamento Sapatas		X	X	X	
9	4001.018.053.03.7	2	Rolamento		X	X	X	X
10	5061.009.115.00.4	1	Conjunto Sapata do Freio Completo		X	X	X	
11	4103.018.012.01.1	6	Arruela Dentada					X
12	5066.009.029.00.6	1	Disco Freio Traseiro					X
13	4101.066.015.05.0	6	Parafuso Sextavado					X
14	5061.009.190.00.7	1	Distanciador Roda Traseira		X	X	X	
14	5066.009.028.00.8	1	Distanciador Roda Traseira					X
15	5061.009.105.00.5	1	Acoplamento Elástico		X	X	X	X
16	5061.009.098.00.2	1	Distanciador Interno da Coroa		X	X	X	X
17	4001.017.099.03.1	1	Rolamento		X	X	X	X
18	4102.011.007.06.9	6	Porca Sextavada		X	X	X	X
19	5061.009.103.00.0	1	Flange Porta-Coróa		X	X	X	
19	5061.009.103.01.8	1	Flange Porta-Coróa Prata					X
20	5061.009.104.00.8	1	Distanciador Intermediário da Coroa		X	X	X	X

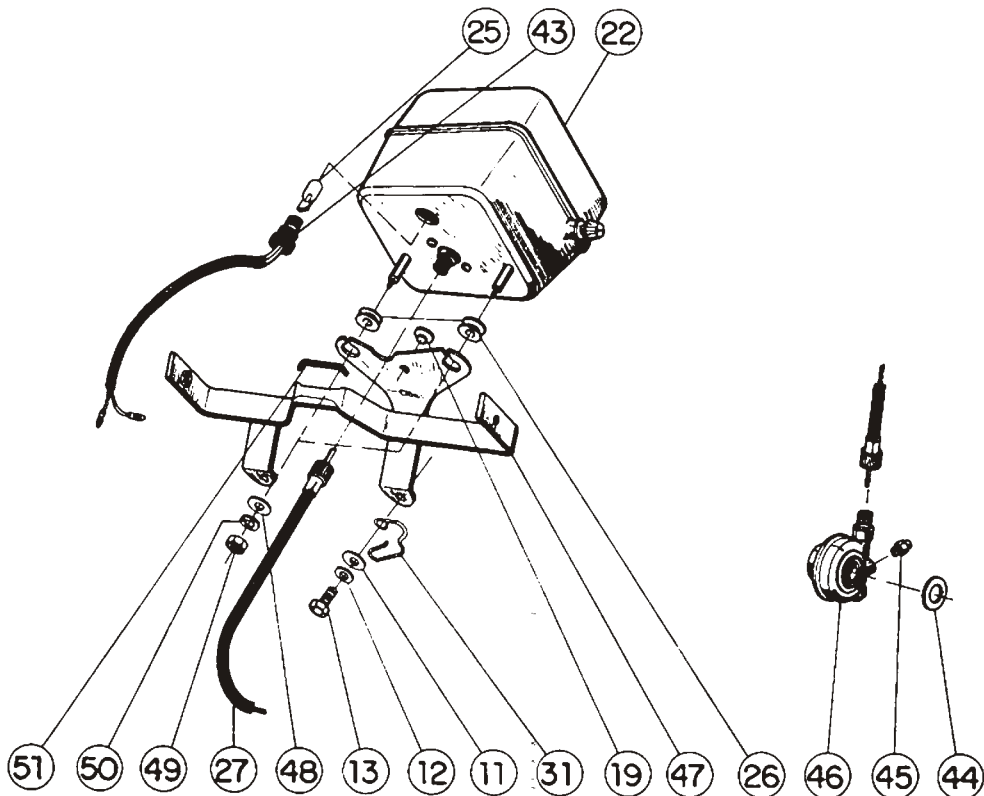
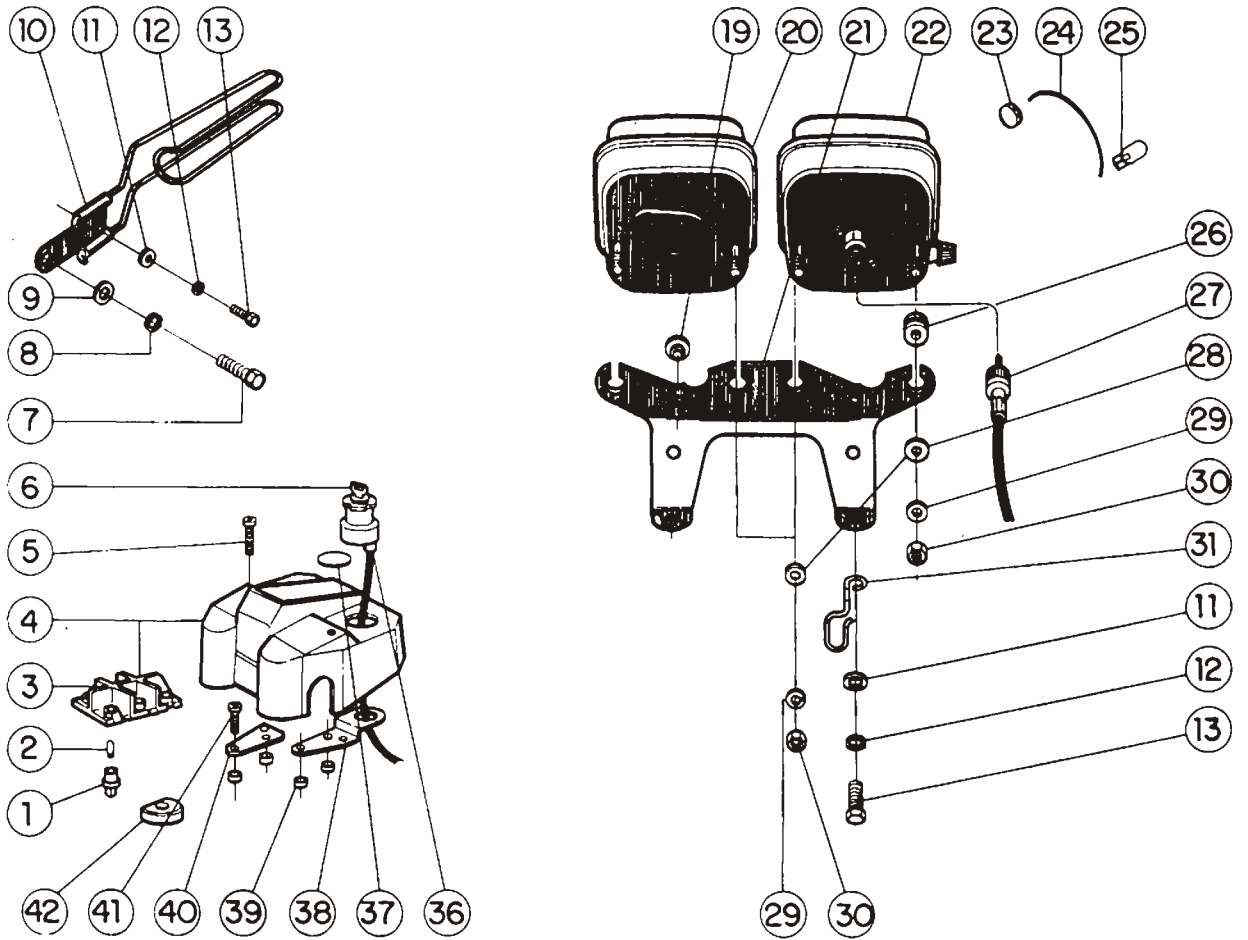

SISTEMA FREIO TRASEIRO (DISCO)

Ítem	Código	Qte.	Denominação	Alterações de Códigos	Elefante 30.0	SXT 27.5 "E"	SST 13.5	SXT 27.5 EX
1	5068.002.052.00.1	2	Parafuso Oco					X
2	4014.010.013.00.8	4	Anel de Vedação					X
3	4103.011.011.01.0	4	Arruela Lisa					X
4	4101.045.022.05.2	2	Parafuso Sextavado					X
5	5066.009.015.00.5	1	Conj. Bomba Freio Traseiro					X
6	5066.009.043.00.7	1	Guarnição do Terminal					X
7	5066.009.046.00.0	1	Terminal da Mangueira					X
8	5066.009.044.00.5	1	Mola do Pistão					X
9	5066.009.042.00.9	1	Retentor					X
10	5066.009.045.00.2	1	Pistão					X
11	5066.009.040.00.3	1	Anel de Vedação					X
12	5066.009.047.00.8	1	Anel de Segurança Pistão					X
13	5066.009.041.00.1	1	Protetor					X
14	5066.009.056.00.9	1	Parafuso					X
15	5066.009.057.00.7	1	Arruela					X
16	5066.009.050.00.2	1	Bucha Guia					X
17	5066.009.052.00.8	1	Coifa Maior					X
18	5066.009.060.00.1	1	Tampa de Proteção					X
19	5066.009.059.00.3	1	Parafuso de Sangria					X
20	5066.009.031.00.2	1	Conj. Pinça Sup. Freio Traseiro					X
21	5066.009.049.00.4	1	Anel de Vedação					X
22	5066.009.053.00.6	1	Coifa Menor					X



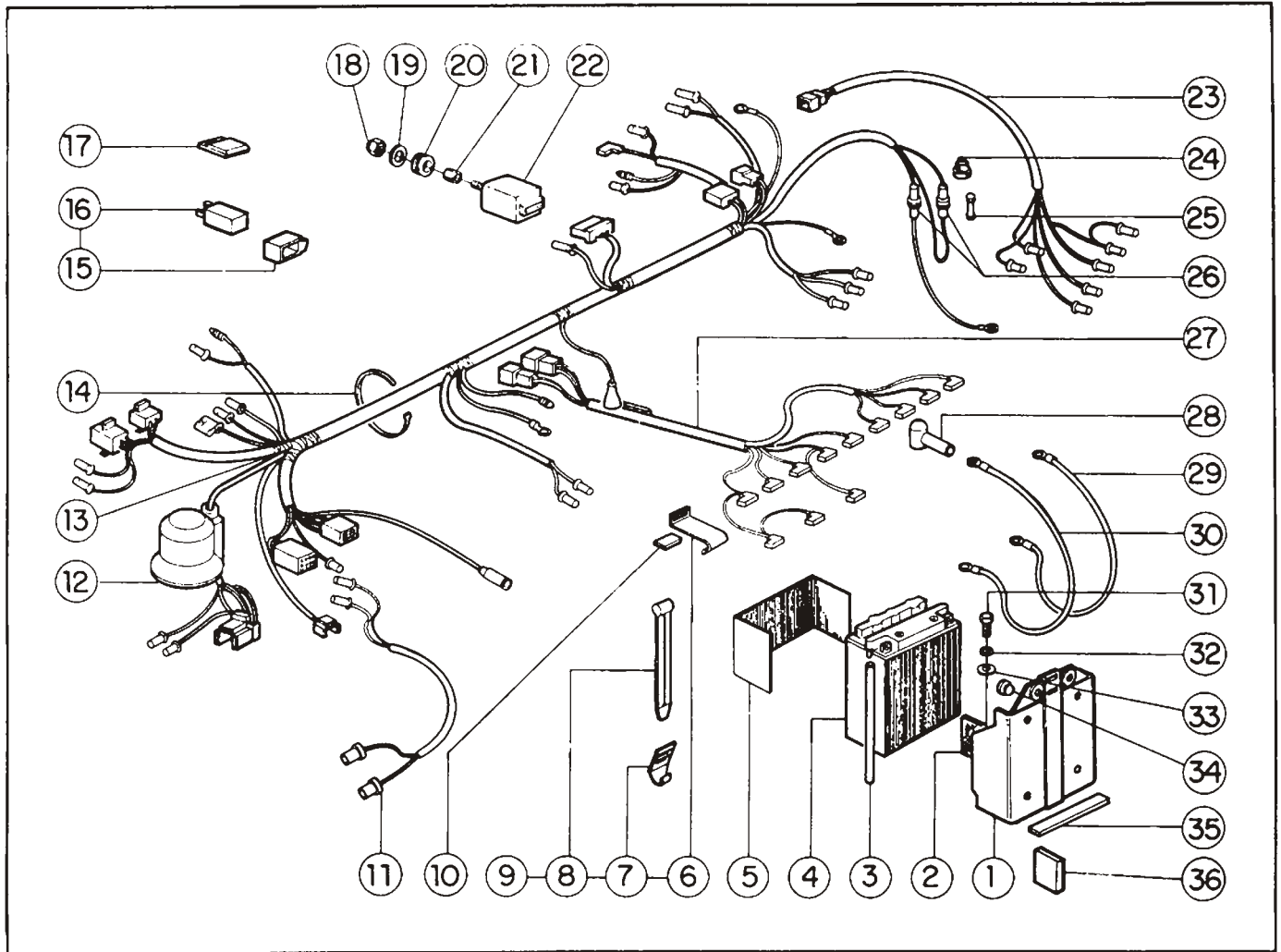
SISTEMA DOS INSTRUMENTOS

Ítem	Código	Qte.	Denominação	Alterações de Códigos	Elefante 30.0	SXT 27.5 "E"	SST 13.5	SXT 27.5 EX
1	5061.006.105.00.8	CN	Abraçadeira		X			
2	5061.001.235.00.8	1	Chave Avulsa Sem Segredo		X			
3	5068.006.036.00.0	1	Conjunto Chave de Ignição - Completa		X			
4	4101.080.029.04.6	2	Parafuso Philips		X			
5	4103.018.012.01.1	2	Arruela Dentada		X			
6	4103.011.011.01.0	2	Arruela Lisa		X			
7	4103.013.009.00.4	2	Arruela Ondulada		X			
8	4102.015.007.04.0	2	Porca Cega		X			
9	5068.012.010.00.7	1	Suporte - Indicador Temperatura		X			
10	5068.012.036.00.2	1	Conjunto Instrumentos Completos		X			
11	6001.011.147.00.8	11	Lâmpada		X			
12	4003.010.006.00.5	1	Graxeira		X			
13	5068.009.045.00.8	1	Conjunto Desmultiplicador		X			
14	4103.011.019.01.3	1	Arruela Lisa		X			
15	5068.006.032.00.9	1	Conjunto Cabo de Ligação		X			
16	7015.011.022.00.2	1	Anel de Vedação		X			
17	7017.011.080.00.6	1	Sensor Temp. D'água → NÃO HÁ MAIS REPARAÇÃO - LOTE ÚNICO 250UN. - 11/2011		X			
18	5061.012.039.00.1	1	Protetor - Sensor Temp. D'água		X			
19	7007.003.012.00.0	2	Lacre		X			
20	5063.012.024.00.9	2	Arame Duplo Torcido		X			
21	5061.012.024.00.3	1	Conjunto Cabo do Contagiro		X			

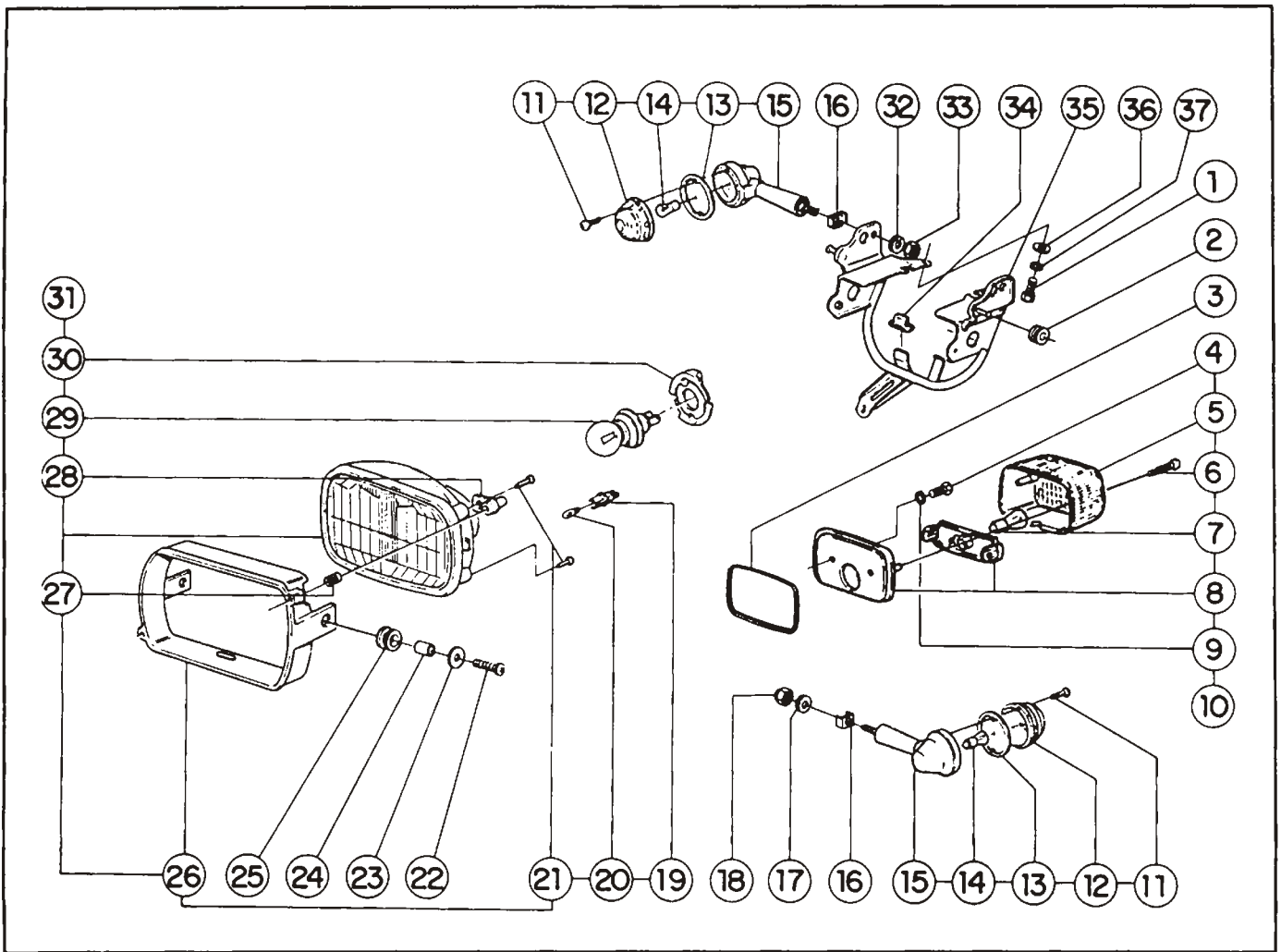


Ítem	Código	Qte.	Denominação	Alterações de Códigos	Fig. 41			
					Eléante 30.1	SXT 27.5 "E"	SST 13.5	SXT 27.5 E
1	5061.012.036.00.7	5	Porta-lâmpada			X		
2	6001.011.147.00.8	5	Lâmpadas				X	
3	5061.006.072.00.0	1	Suporte das Lâmpadas - Painel				X	
4	5063.006.010.00.6	1	Conjunto Painel Completo				X	
5	4101.080.021.07.6	2	Parafuso Philips				X	
6	5061.001.235.00.8	1	Chave Avulsa sem Segredo				X	
7	4101.047.088.05.1	1	Parafuso Sextavado				X	
8	4103.012.009.01.3	1	Arruela Pressão				X	
9	4103.011.013.01.6	1	Arruela Lisa				X	
10	5061.012.028.00.4	1	Conjunto Guia - Cabo do Velocímetro				X	
11	4103.011.011.01.0	3	Arruela Lisa				X	
11	4103.011.011.01.0	2	Arruela Lisa		X			X
12	4103.012.007.01.7	3	Arruela Pressão				X	
12	4103.012.007.01.7	2	Arruela Pressão		X			X
13	4101.047.066.05.7	3	Parafuso Sextavado				X	
13	4101.047.066.05.7	2	Parafuso Sextavado		X			X
14			Item Eliminado					
15	—	—	Item Eliminado					
16	—	—	Item Eliminado					
17	—	—	Item Eliminado					
18	—	—	Item Eliminado					
19	5061.012.011.00.0	2	Batente				X	
19	5061.012.011.00.0	1	Batente		X			X
20	5067.012.004.00.2	1	Conjunto Fechamento Painel				X	
21	5061.012.004.00.5	1	Conjunto Suporte - Instrumentos				X	
22	5061.012.006.00.0	1	Conjunto Velocímetro		X	X	X	
23	7007.003.012.00.0	1	Lacre				X	
24	5063.012.024.00.9	1	Arame Duplo Torcido				X	
25	5061.006.084.00.5	1	Lâmpada		X	X	X	
26	5061.012.007.00.8	4	Coxim				X	
26	5061.012.007.00.8	2	Coxim		X			X
27	5061.012.022.00.7	1	Cabo do Velocímetro		X	X	X	
28	4103.024.006.01.5	4	Arruela Lisa				X	
29	4103.012.006.01.9	4	Arruela de Pressão				X	
30	4102.011.003.05.0	4	Porca Sextavada				X	
31	5061.012.031.00.8	1	Presilha Guia		X	X	X	
32	—	—	Item Eliminado					
33	—	—	Item Eliminado					
34	—	—	Item Eliminado					
35	—	—	Item Eliminado					
36	5061.006.101.00.7	1	Conjunto Chave de Ignição - Completa				X	
37	5061.014.005.00.0	1	Adesivo - Logotipo Agrale				X	
38	5061.006.060.00.5	1	Conjunto Suporte da Chave de Ignição				X	
39	5061.003.016.00.0	4	Bucha Distanciadora				X	
40	5061.006.068.00.8	1	Conjunto Suporte do Painel				X	
41	4101.045.037.05.0	4	Parafuso Sextavado				X	
42	5061.006.074.00.6	1	Passador do Cabo de Ligação Painel				X	
43	5066.012.003.00.6	1	Conjunto Cabo de Ligação		X			X
44	4103.011.019.01.3	1	Arruela Lisa		X	X	X	
45	4003.010.006.00.5	1	Graxeira		X	X	X	
46	5068.009.045.00.8	1	Conjunto Desmultiplicador		X	X	X	
47	5066.012.004.00.4	1	Conjunto Suporte Velocímetro		X			X
48	4103.024.006.01.5	2	Arruela Lisa		X			X
49	4102.011.003.05.0	2	Porca Sextavada		X			X
50	4103.012.006.01.9	2	Arruela Pressão		X			X
51	5061.006.100.00.9	1	Perfil Protetor		X			X

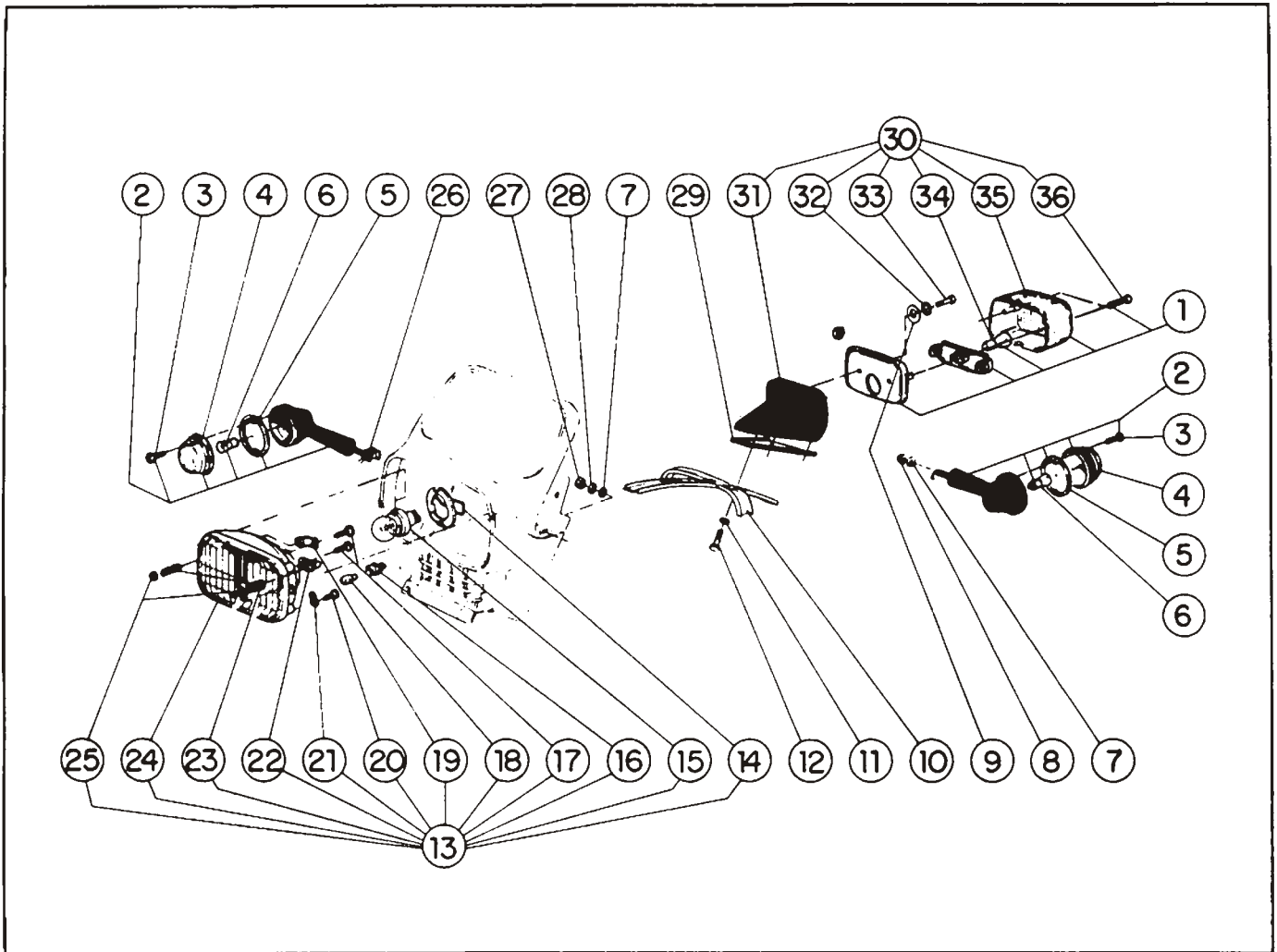
Notas:


SISTEMA ELÉTRICO, CONJUNTO BATERIA, SUPORTE E TAMPA

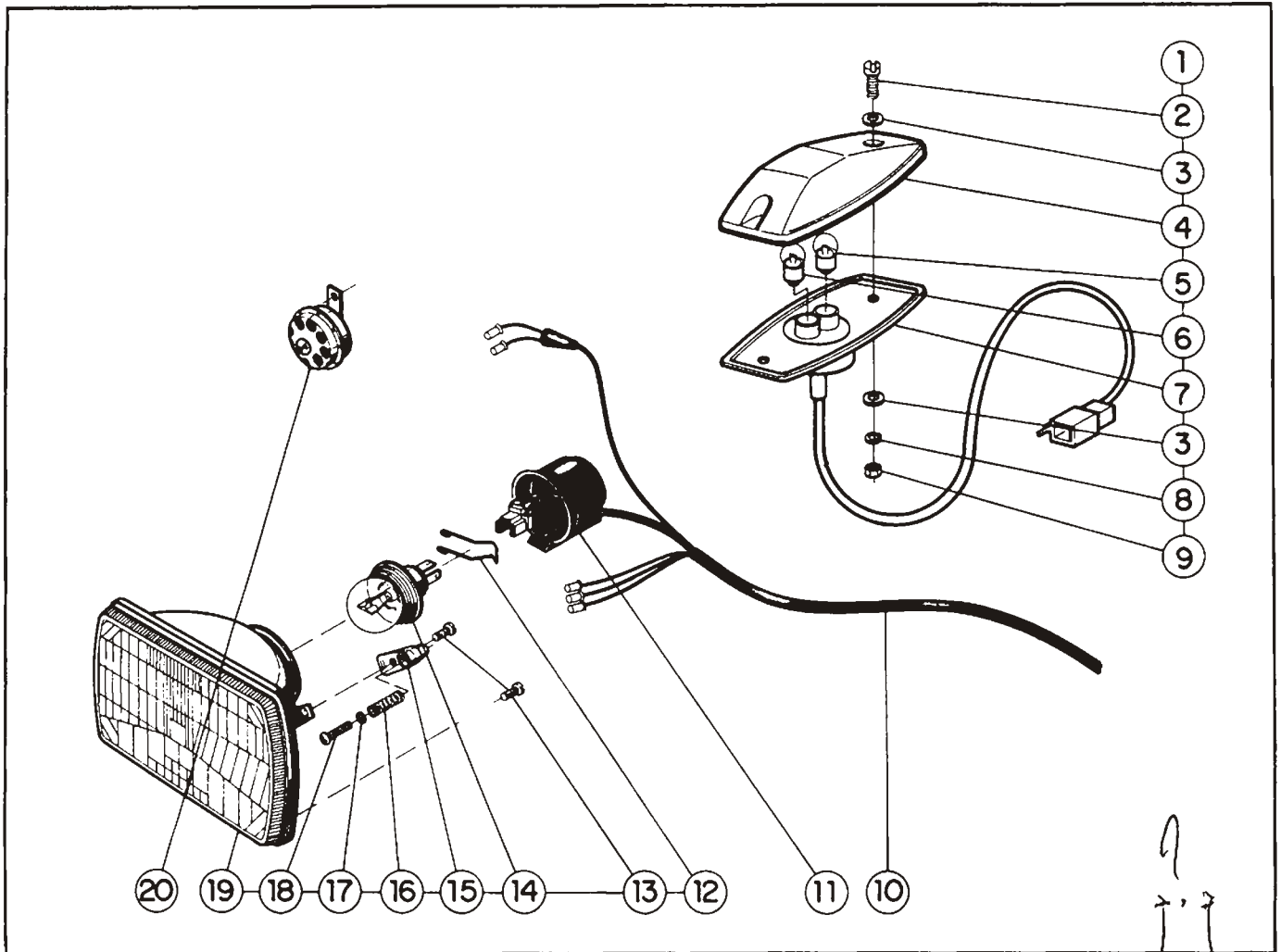
Ítem	Código	Qte.	Denominação	Alterações de Códigos	Elefante 30.0	SXT 27.5 "E"	SST 13.5	SXT 27.5 EX
1	5068.006.006.00.3	1	Suporte da Bateria				X	
1	5068.006.007.00.1	1	Suporte da Bateria		X			
2	5068.006.009.00.7	2	Protetor Lateral Bateria (Ching)		X			
3	5068.006.016.00.2	1	Tubo de Respiro		X			
3	5061.006.051.00.4	1	Tubo de Respiro				X	
4	5068.006.015.00.4	1	Bateria		X			
4	5061.006.050.00.6	1	Bateria				X	
5	5068.006.017.00.0	1	Adesivo - Bateria		X	X		
6	5068.006.010.00.5	1	Presilha		X	X		
7	5061.013.014.00.3	1	Fixador da Cinta		X	X		
8	5061.013.013.00.5	1	Cinta		X	X		
9	5068.006.020.00.4	1	Conj. Cinta Fixação Bateria		X	X		
10	5061.006.053.00.0	1	Protetor Presilha (Bat. Ching)		X	X		
11	5061.006.192.00.6	1	Conjunto Cabo Ligação - Instrumentos				X	
12	5068.006.041.00.0	1	Protetor do Farol		X			
12	5061.006.111.00.6	1	Protetor do Farol				X	
13	5067.006.010.00.7	1	Conj. Cabo Ligação Principal				X	
13	5068.006.057.00.6	1	Conj. Cabo Ligação Principal		X			
14	5061.006.105.00.8	CN	Abraçadeira		X	X		
15	5061.006.157.00.9	1	Suporte Relé Pisca-Pisca		X	X		
16	5061.006.158.00.7	1	Conj. Relé Pisca-Pisca		X	X		
17	5063.013.016.00.4	1	Caixa de Fusíveis		X	X		


SISTEMA DO FAROL, PISCA-PISCA E SINALEIRA TRASEIRA

Ítem	Código	Qte.	Denominação	Alterações de Códigos	Elefante 30.0	SXT 27.5 "E"	SST 13.5	SXT 27.5 EX
1	4101.047.066.05.7	2	Parafuso Sextavado		X			
2	5068.005.064.00.3	2	Coxim		X			
3	5063.005.030.00.5	1	Perfil Protetor		X			
4	4101.080.018.04.9	2	Parafuso Philips		X			
5	5061.006.024.00.1	1	Lente - Lanterna Traseira		X			
6	4101.074.017.04.9	2	Parafuso Philips		X			
7	6001.011.026.00.4	1	Lâmpada		X			
8	5061.006.028.00.2	1	Conjunto Suporte Sinaleira Traseira		X			
9	4103.012.006.01.9	2	Arruela de Pressão		X			
10	5061.006.022.00.5	1	Conjunto Lanterna Traseira - Completa		X			
11	4101.074.006.04.2	8	Parafuso Philips		X			
12	5061.006.129.00.8	4	Lente - Pisca-Pisca		X			
13	5061.006.130.00.6	4	Junta - Pisca-Pisca		X			
14	5061.006.127.00.2	4	Lâmpada		X			
15	5061.006.132.00.2	2	Conj. Farolete - Pisca-Pisca Diant. Dir./Traseiro Esq.		X			
15	5061.006.132.01.0	2	Conjunto Farolete - Pisca-Pisca Diant. Esq./Traseiro Dir.		X			
16	5061.006.092.00.8	4	Posicionador		X			
17	4103.011.015.01.1	2	Arruela Lisa		X			
18	4102.014.013.04.9	2	Porca Autofreno		X			
19	5061.006.085.00.2	1	Suporte - Lâmpada Sinaleira		X			
20	5061.006.084.00.5	1	Lâmpada		X			
21	4101.074.007.04.0	3	Parafuso Philips		X			


SISTEMA DO FAROL, PISCA-PISCA E SINALEIRA TRASEIRA

Ítem	Código	Qte.	Denominação	Alterações de Códigos	Elefante 30.0	SXT 27.5 "E"	SST 13.5	SXT 27.5 EX
1	5061.006.023.00.3	1	Conjunto Lanterna Traseira				X	
2	5061.006.132.00.2	2	Conj. Faroleta Pisca-Pisca Diant. Direito/ Tras. Esquerdo				X	
2	5061.006.132.01.0	2	Conj. Faroleta Pisca-Pisca Diant. Esquerdo/Tras. Direito				X	
3	4101.074.006.04.2	8	Parafuso Auto-Atarrachante Philips				X	
4	5061.006.129.00.8	4	Lente Faroleta Pisca-Pisca				X	
5	5061.006.130.00.6	4	Junta de Vedação Faroleta Pisca-Pisca				X	
6	5061.006.127.00.2	4	Lâmpada Faroleta Pisca-Pisca (12V-10W)				X	
7	4103.011.015.01.1	4	Arruela Lisa				X	
8	4102.014.013.04.9	2	Porca Autofreno				X	
9	4103.024.008.01.1	2	Arruela Lisa				X	
10	5061.006.032.00.4	1	Conjunto Protetor - Cabos Ligação				X	
11	4103.012.007.01.7	3	Arruela de Pressão				X	
12	4101.047.069.05.1	3	Parafuso Sextavado				X	
13	5061.006.080.00.3	1	Conjunto Farol Completo				X	
14	5061.006.143.00.9	1	Mola - Fixação Lâmpada do Farol				X	
15	6001.011.069.00.4	1	Lâmpada Farol (12V-40/45W)				X	
16	5061.006.085.00.2	1	Suporte - Lâmpada Sinaleira				X	
17	4101.080.017.04.1	2	Parafuso Philips				X	
18	5061.006.084.00.5	1	Lâmpada Sinaleira do Farol				X	
19	5061.006.086.00.0	2	Suporte Regulagem do Farol				X	
20	4101.012.050.04.5	3	Parafuso Auto-Atarrachante				X	
21	5061.006.089.00.4	1	Suporte de Reação do Farol				X	


**SISTEMA DO FAROL, CONJUNTO CABO LIGAÇÃO PRINCIPAL
E CONJUNTO SINALEIRA TRASEIRA**

Ítem	Código	Qte.	Denominação	Alterações de Códigos	Elefante 30.0	SXT 27.5 "E"	SST 13.5	SXT 27.5 EX
1	5066.006.011.00.7	1	Conjunto Sinaleira Traseira Completa		X	X	X	X
2	4101.012.056.04.2	2	Parafuso c/Fenda		X		X	
3	4103.011.009.01.4	6	Arruela Lisa		X		X	
4	5066.006.014.00.1	1	Lente Sinaleira Traseira		X		X	
5	5066.006.015.00.8	1	Lâmpada - Freio Traseiro		X		X	
6	7106.010.027.00.9	1	Lâmpada - Sinaleira Traseira		X		X	
7	5066.006.013.00.3	1	Conjunto Sinaleira Traseira		X		X	
8	4103.012.046.01.5	2	Arruela Pressão		X		X	
9	4102.011.002.04.5	2	Porca Sextavada		X		X	
10	5066.006.010.00.9	1	Conjunto Cabo Ligação Principal		X		X	
11	5061.006.111.00.6	1	Protetor do Farol		X		X	
12	5061.006.143.00.9	1	Mola - Fixação Lâmpada do Farol		X		X	
13	4101.012.050.04.5	3	Parafuso c/Fenda		X		X	
14	6001.011.069.00.4	1	Lâmpada		X		X	
15	5061.006.086.00.0	2	Suporte de Regulagem do Farol		X		X	
16	5061.006.087.00.8	2	Mola - Regulagem do Farol		X		X	
17	4103.011.009.01.4	2	Arruela Lisa		X		X	
18	4101.080.017.04.1	2	Parafuso Philips		X		X	
19	5061.006.080.00.3	1	Conjunto Farol - Completo		X		X	
20	5061.006.131.00.4	1	Conjunto Buzina		X		X	

